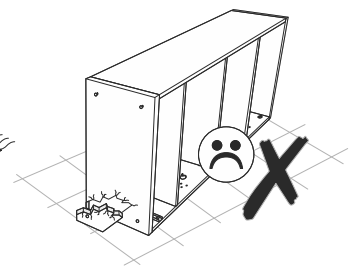
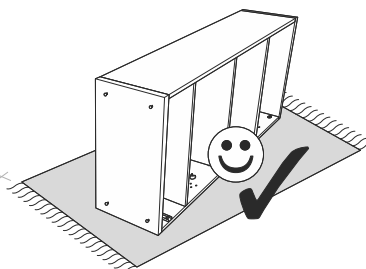
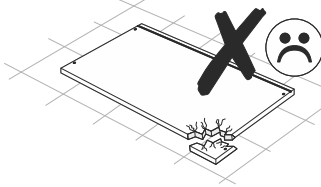
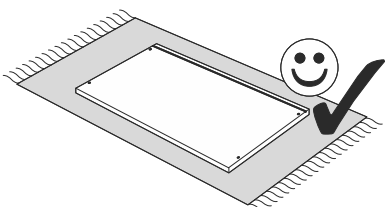
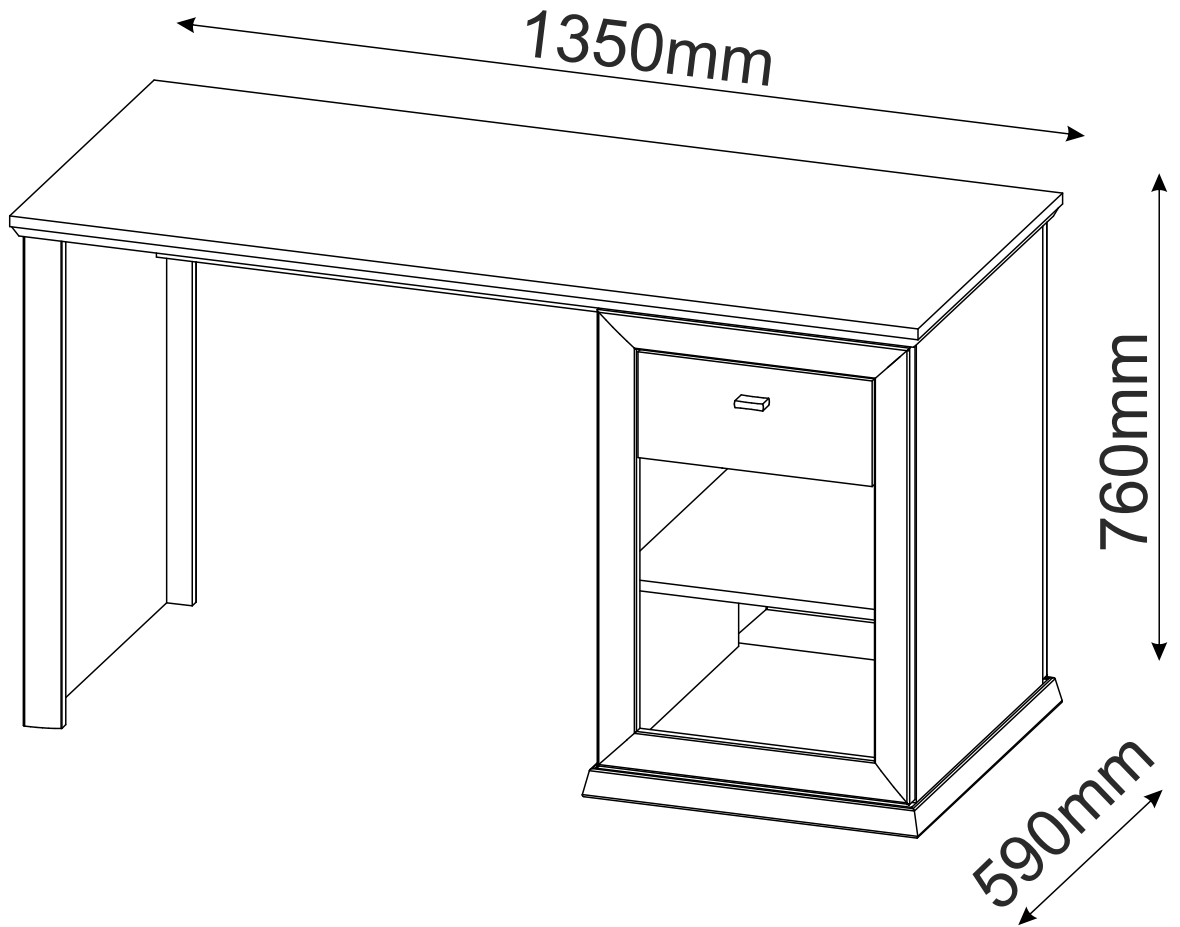
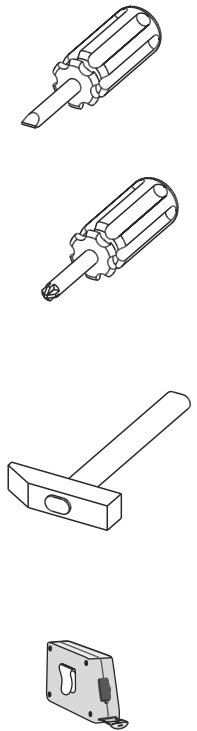
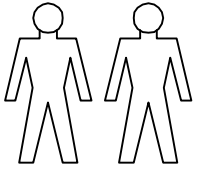
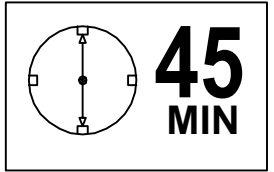




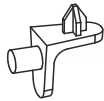
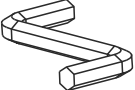

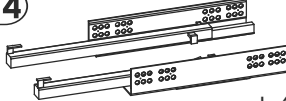


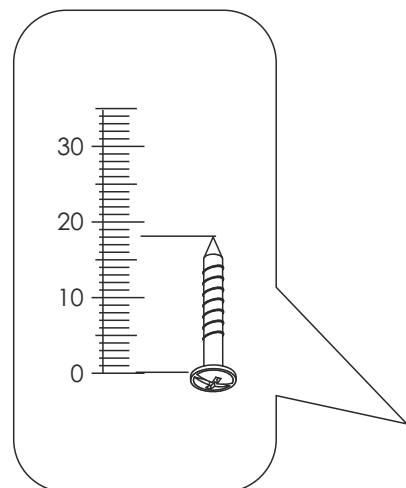
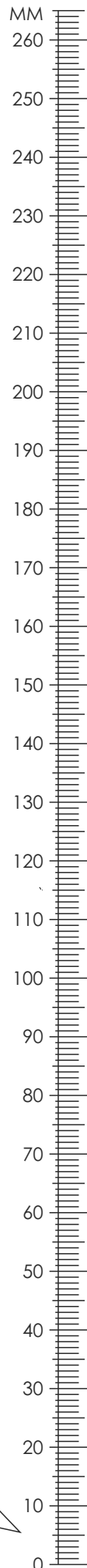


CAMRON - SCHREIBTISCH

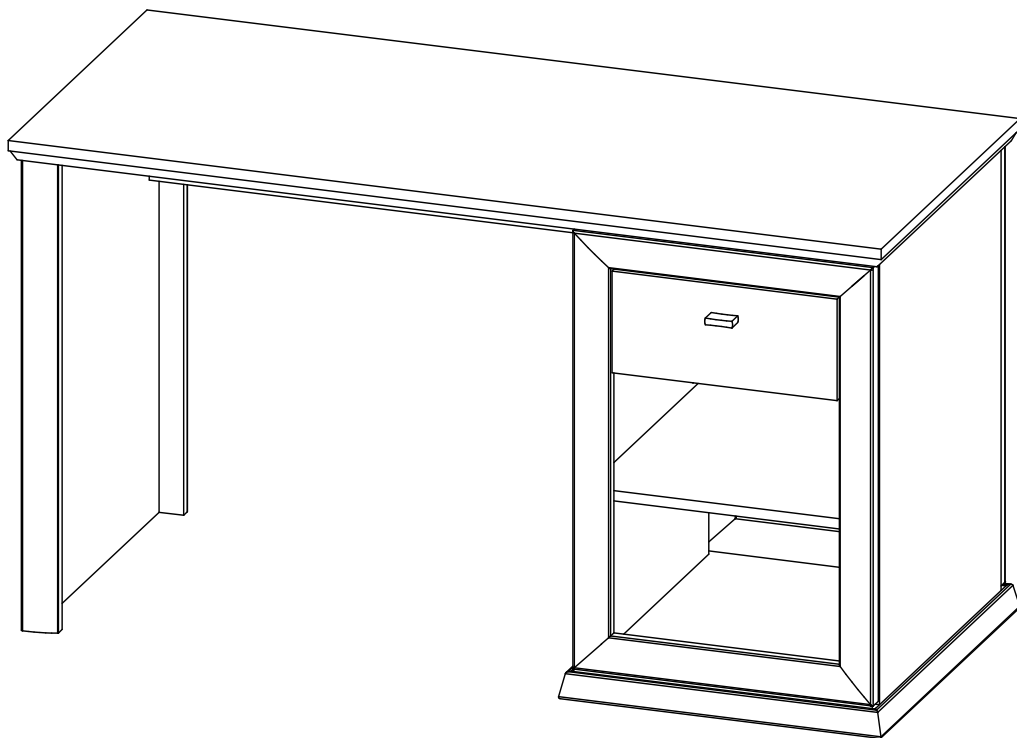



CAMRON - SCHREIBTISCH

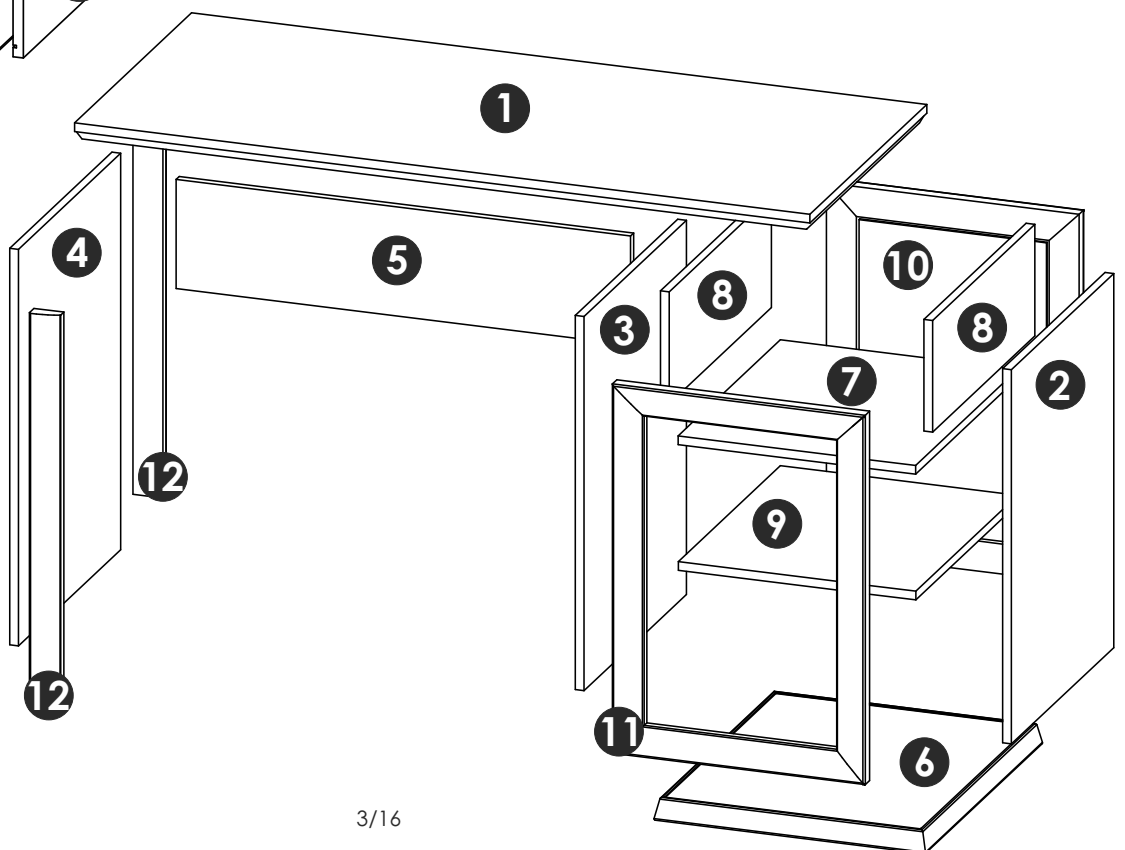
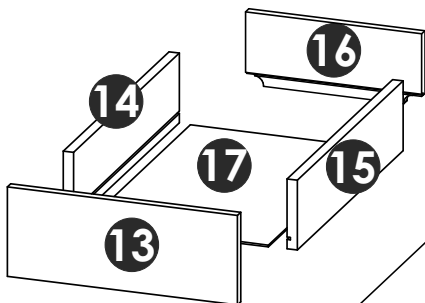
B1 f 7 x 50 mm  x8	C2  x35	C0  x19
D31 6,3 x 13 mm  x8	Q3  x4	K 4mm  x1
L6  x1	N14  x1 L-450mm	U2  x4
H2 4 x 22 mm  x2		

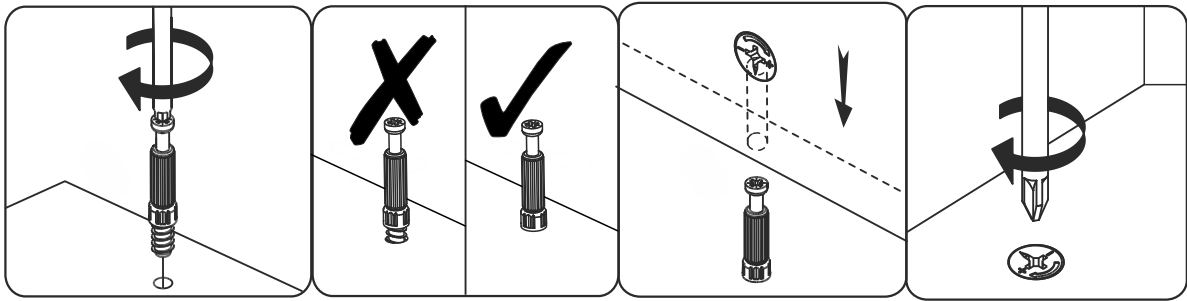


CAMRON - SCHREIBTISCH

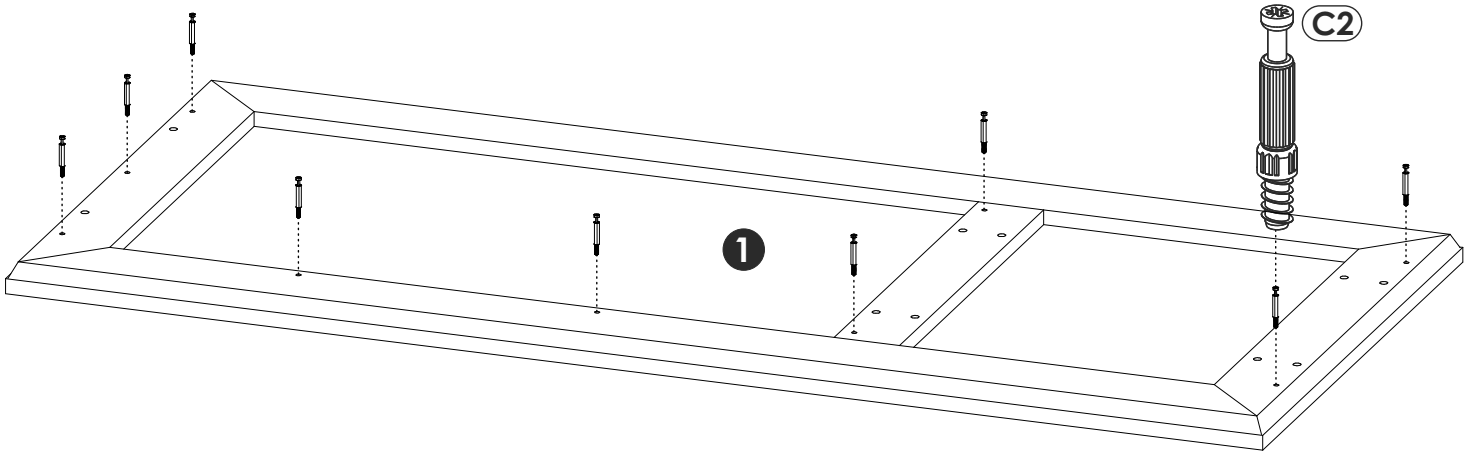
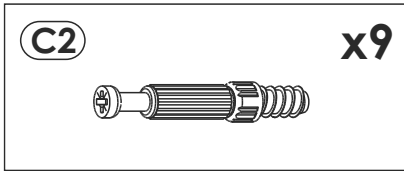


1	1350	590	32	x1	2/2
2	687	516	16	x1	1/2
3	687	516	16	x1	1/2
4	722	516	16	x1	1/2
5	834	200	16	x1	1/2
6	500	590	40	x1	2/2
7	436	516	16	x1	1/2
8	205	516	16	x2	1/2
9	436	515	16	x1	1/2
10	678	464	25	x1	2/2
11	678	464	25	x1	2/2
12	722	55	25	x2	2/2
13	348	157	16	x1	1/2
14	450	110	16	x1	1/2
15	450	110	16	x1	1/2
16	312	105	16	x1	1/2
17	444	322	2,8	x1	1/2
					1/2

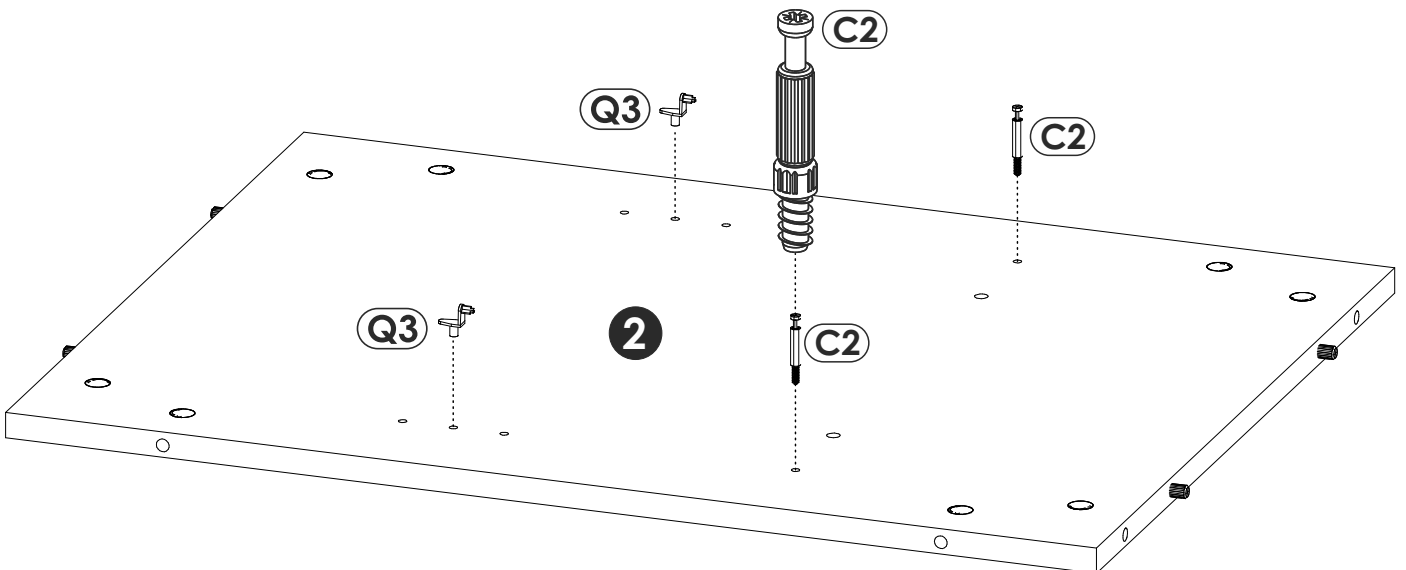
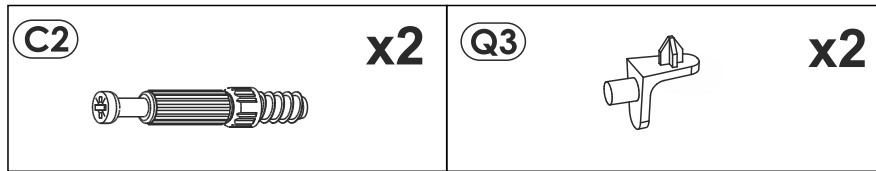




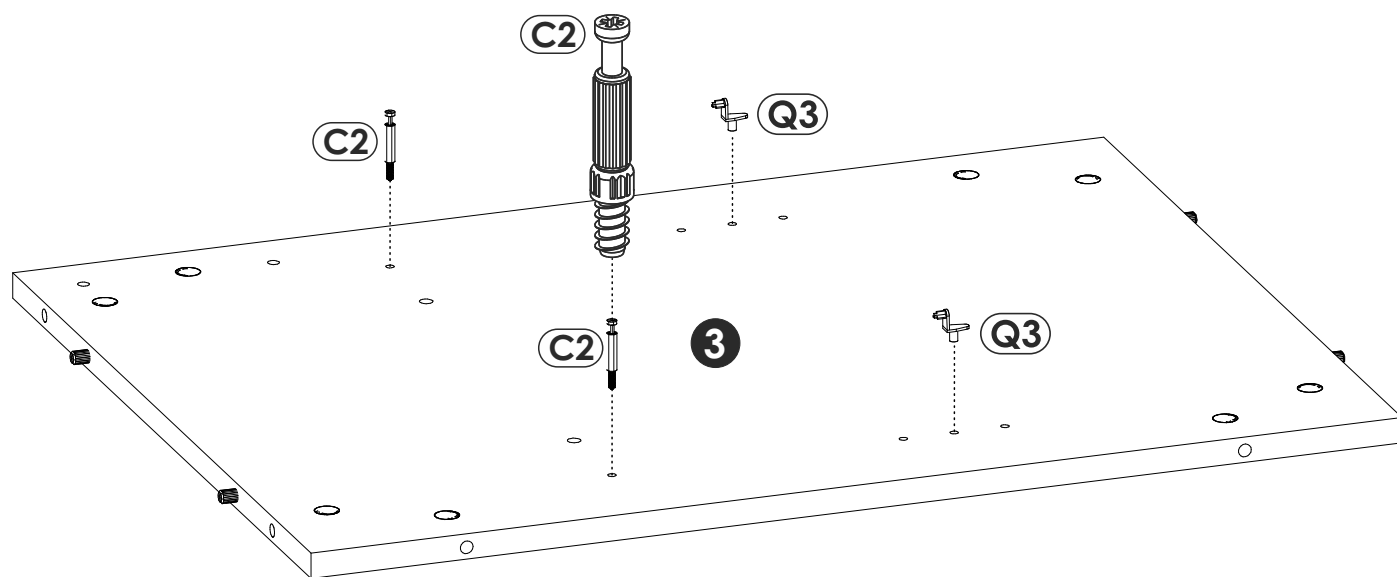
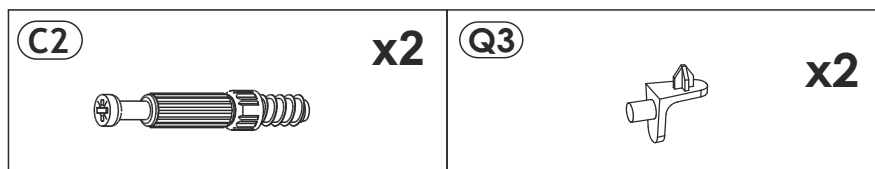
1▷



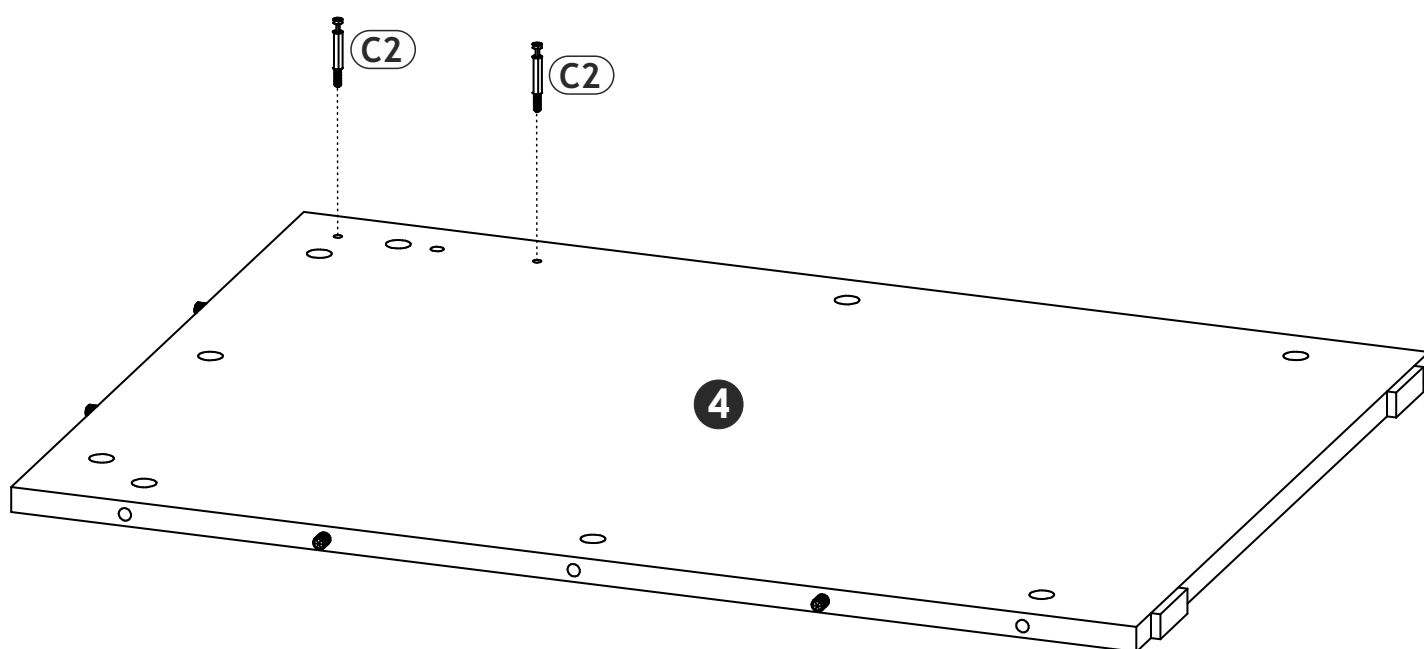
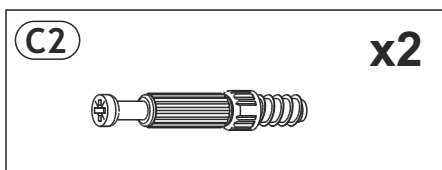
2▷



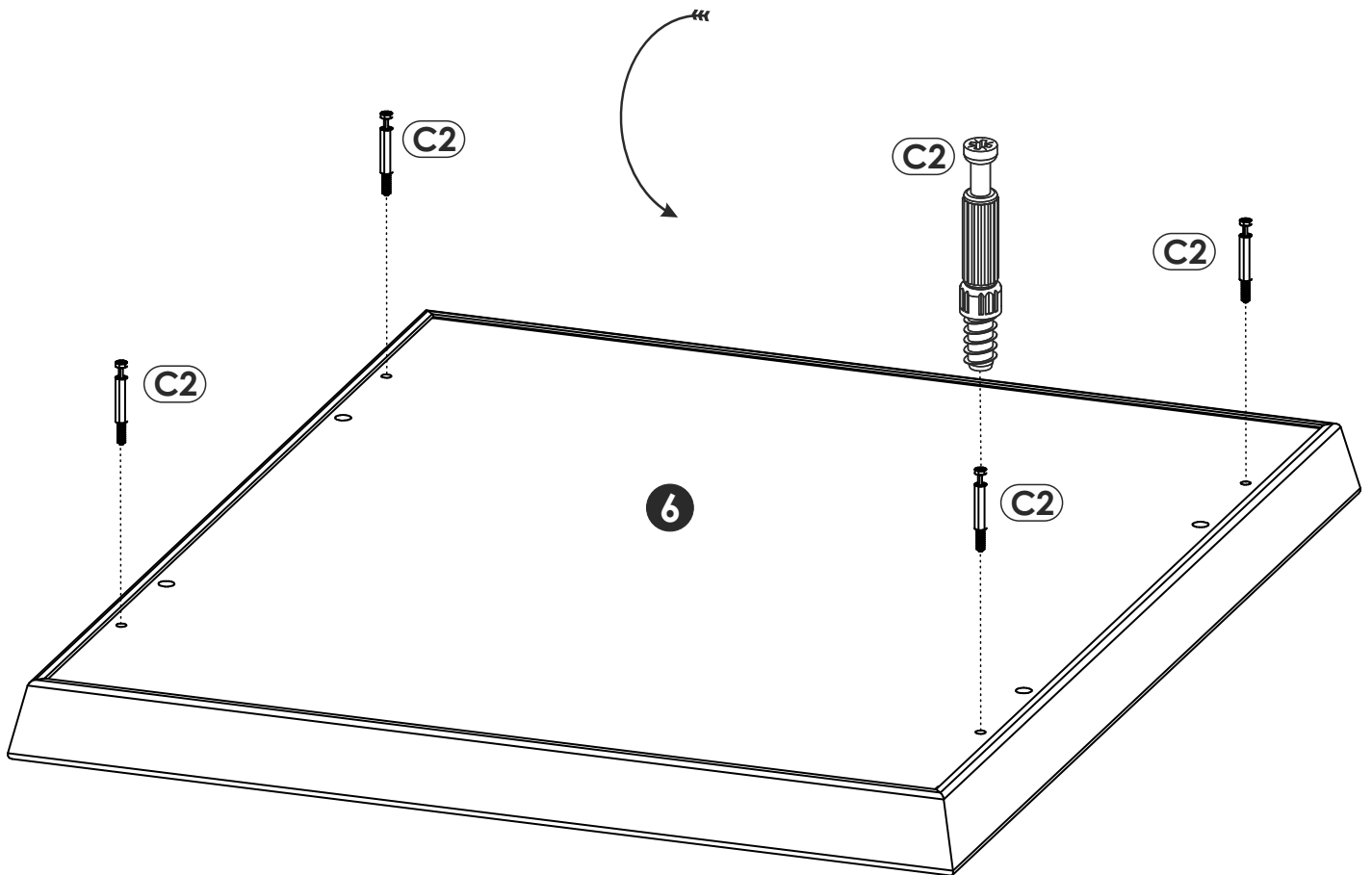
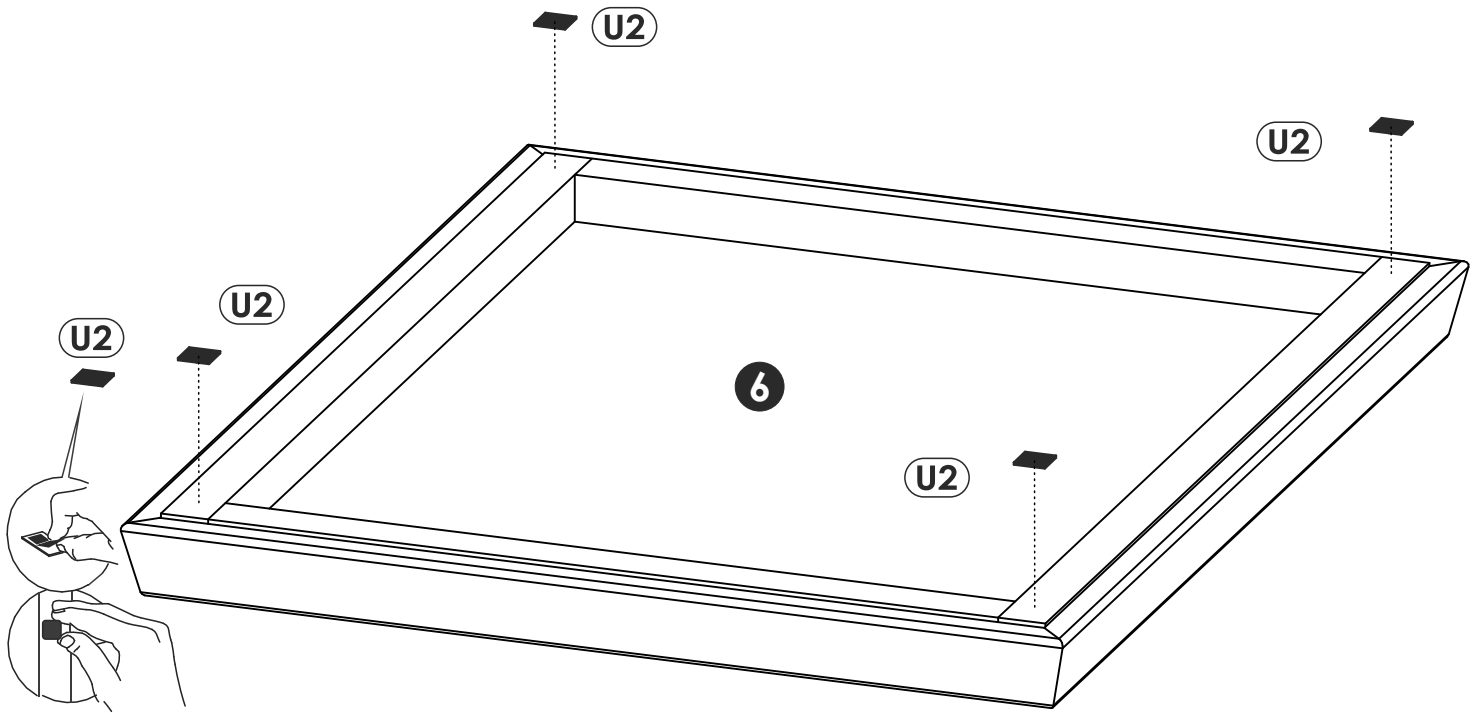
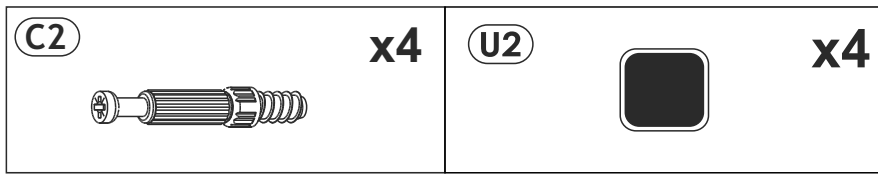
3▷



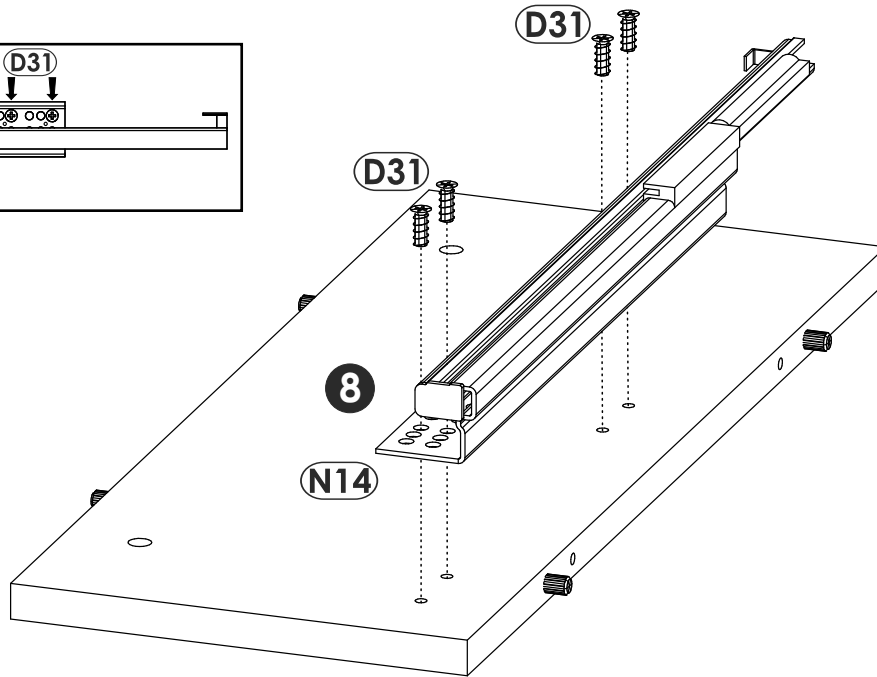
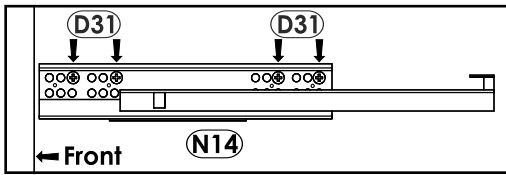
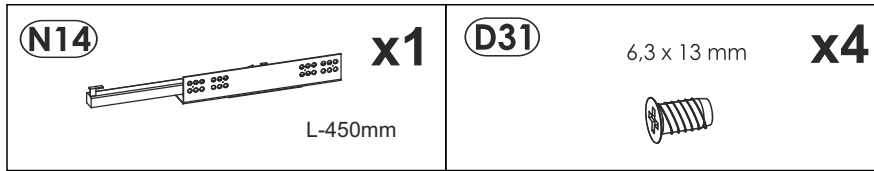
4▷



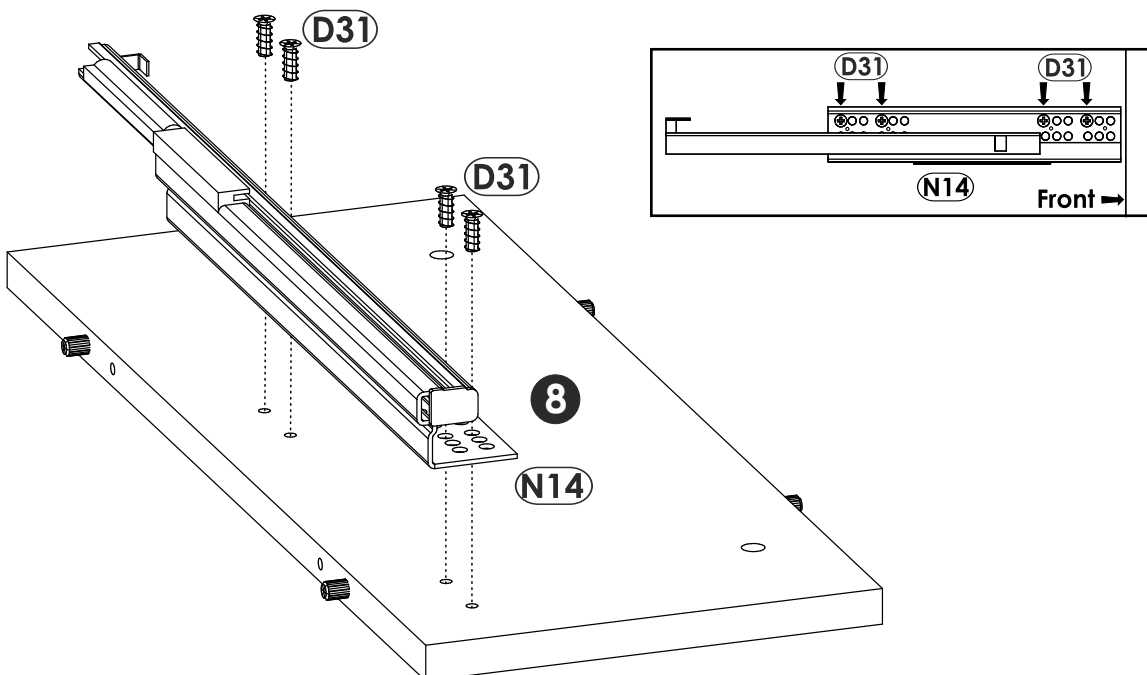
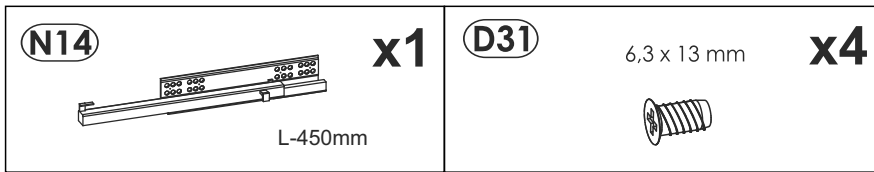
5

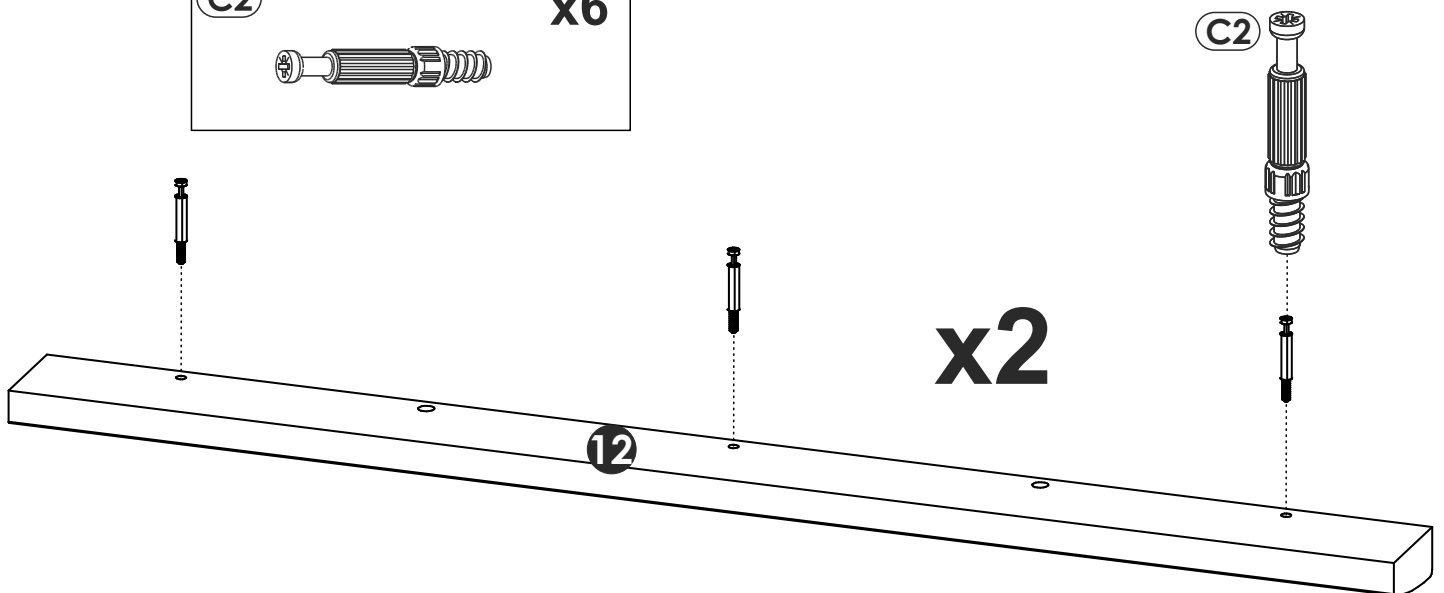
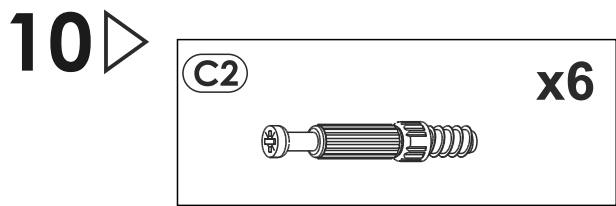
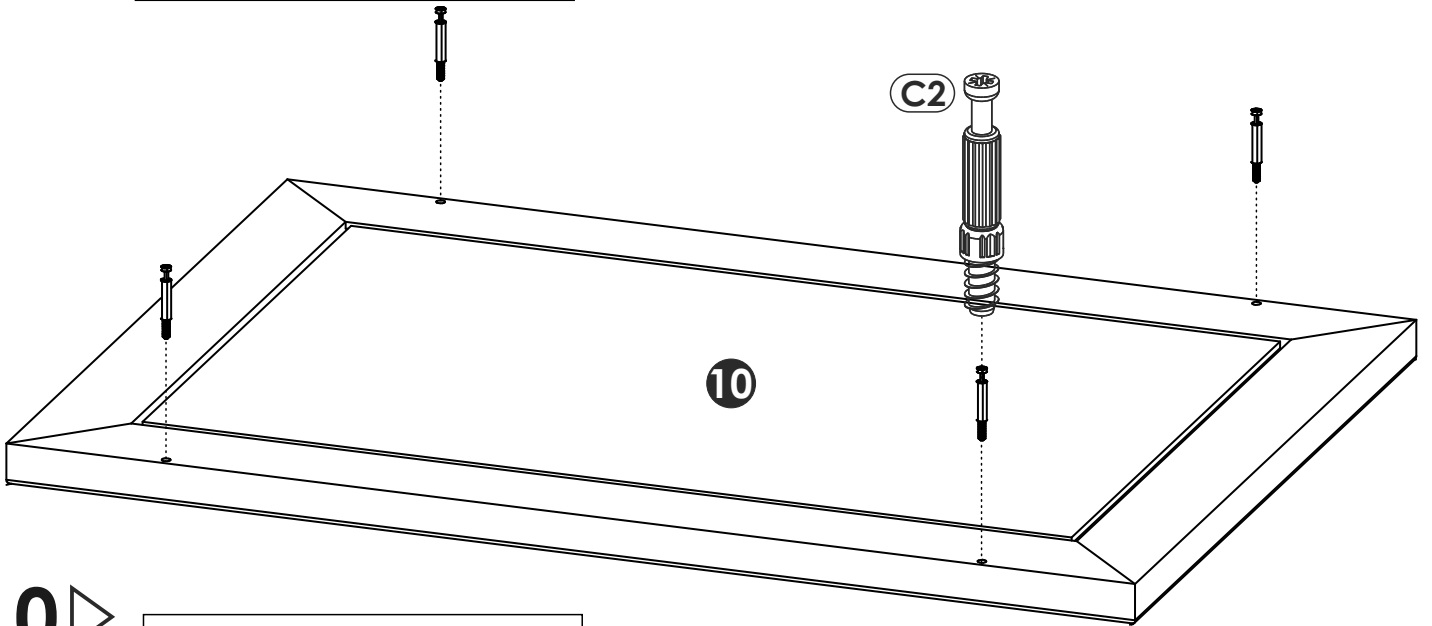
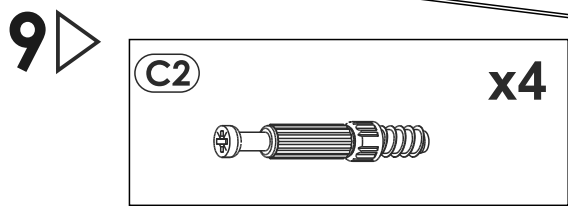
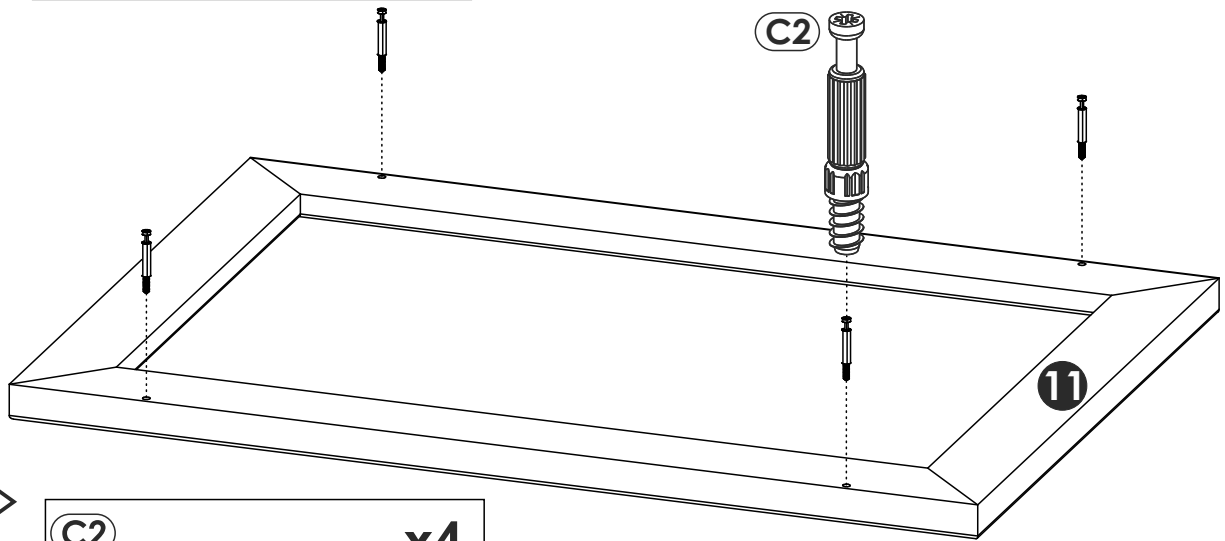
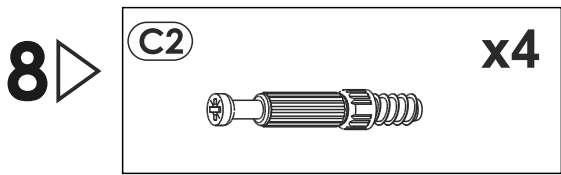


6 ▷

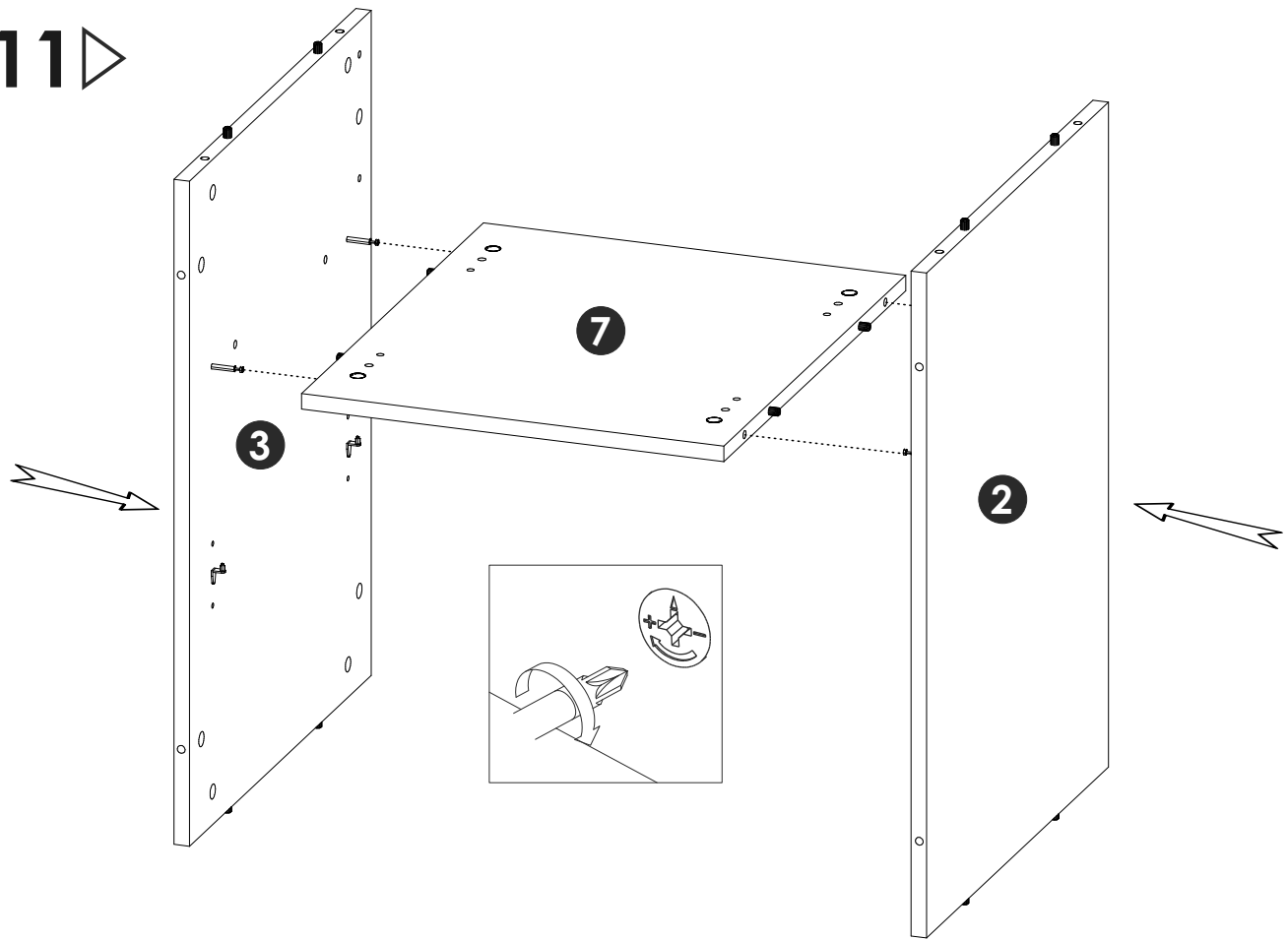


7 ▷

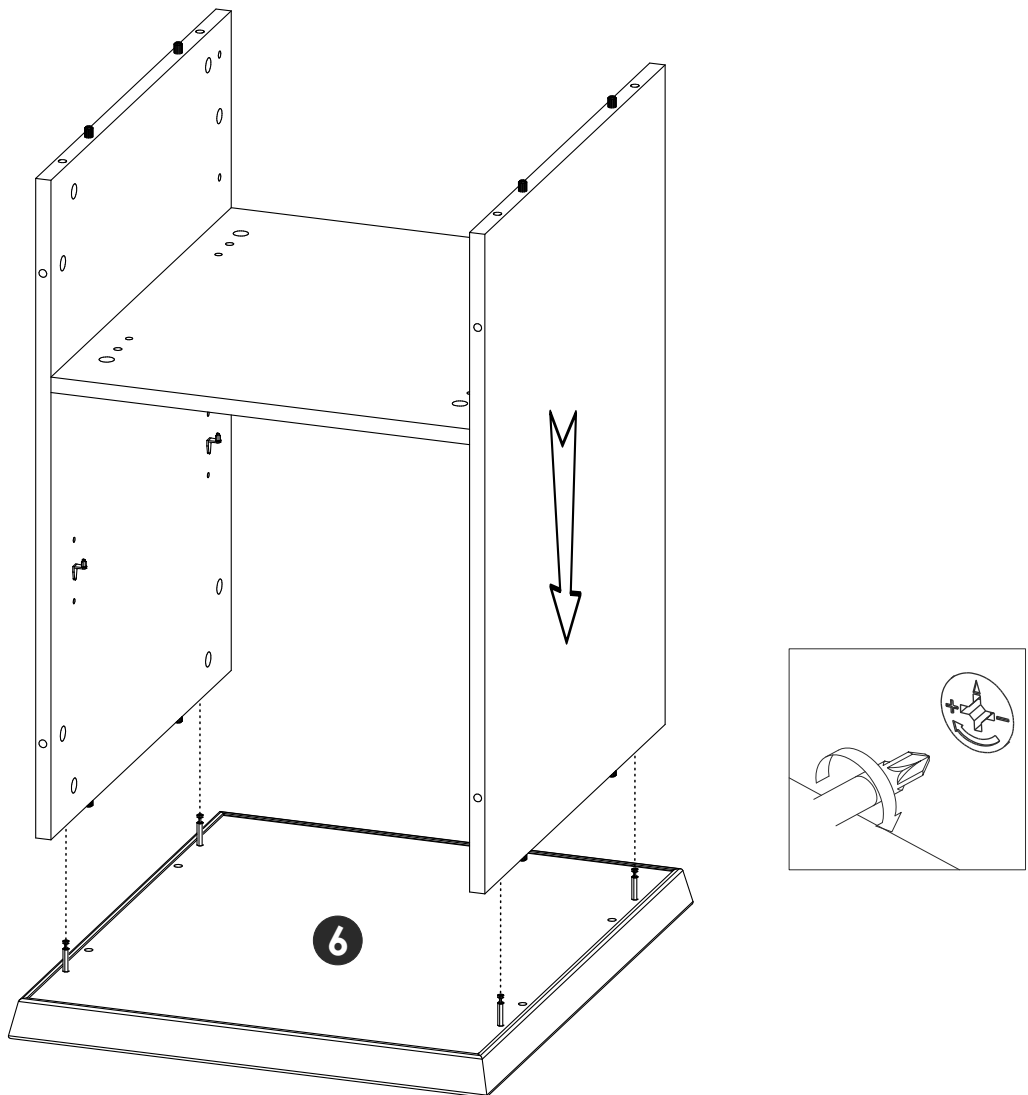




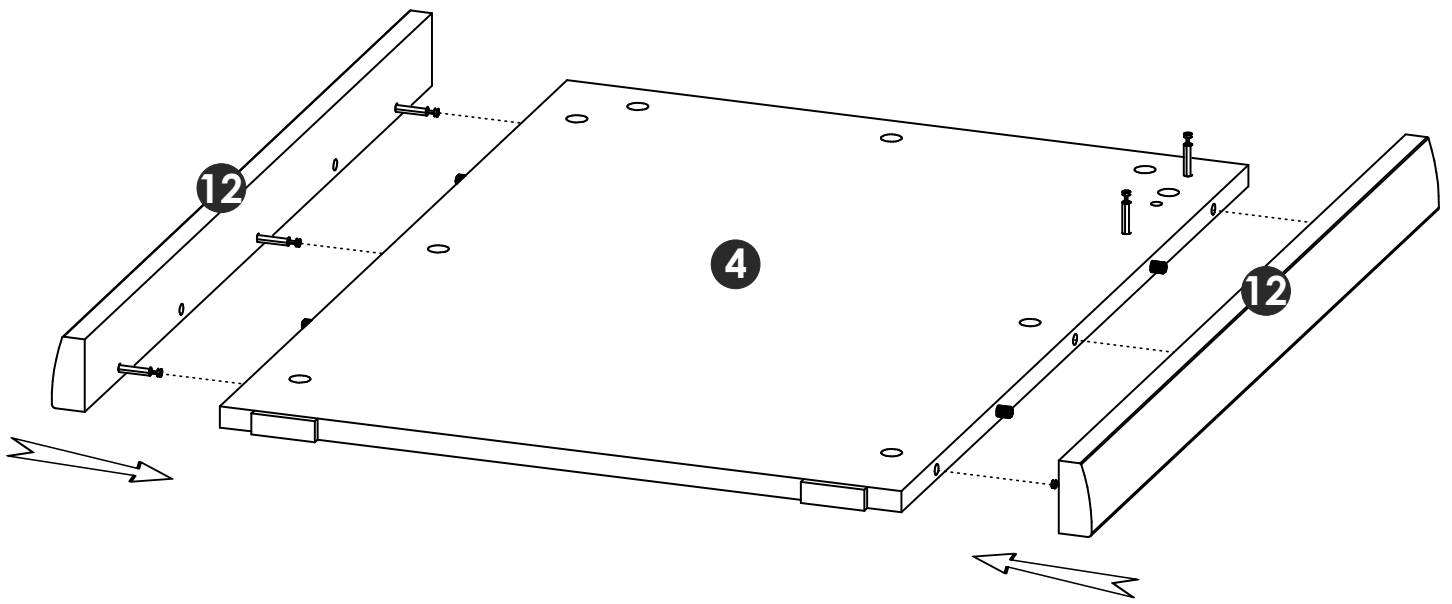
11▷



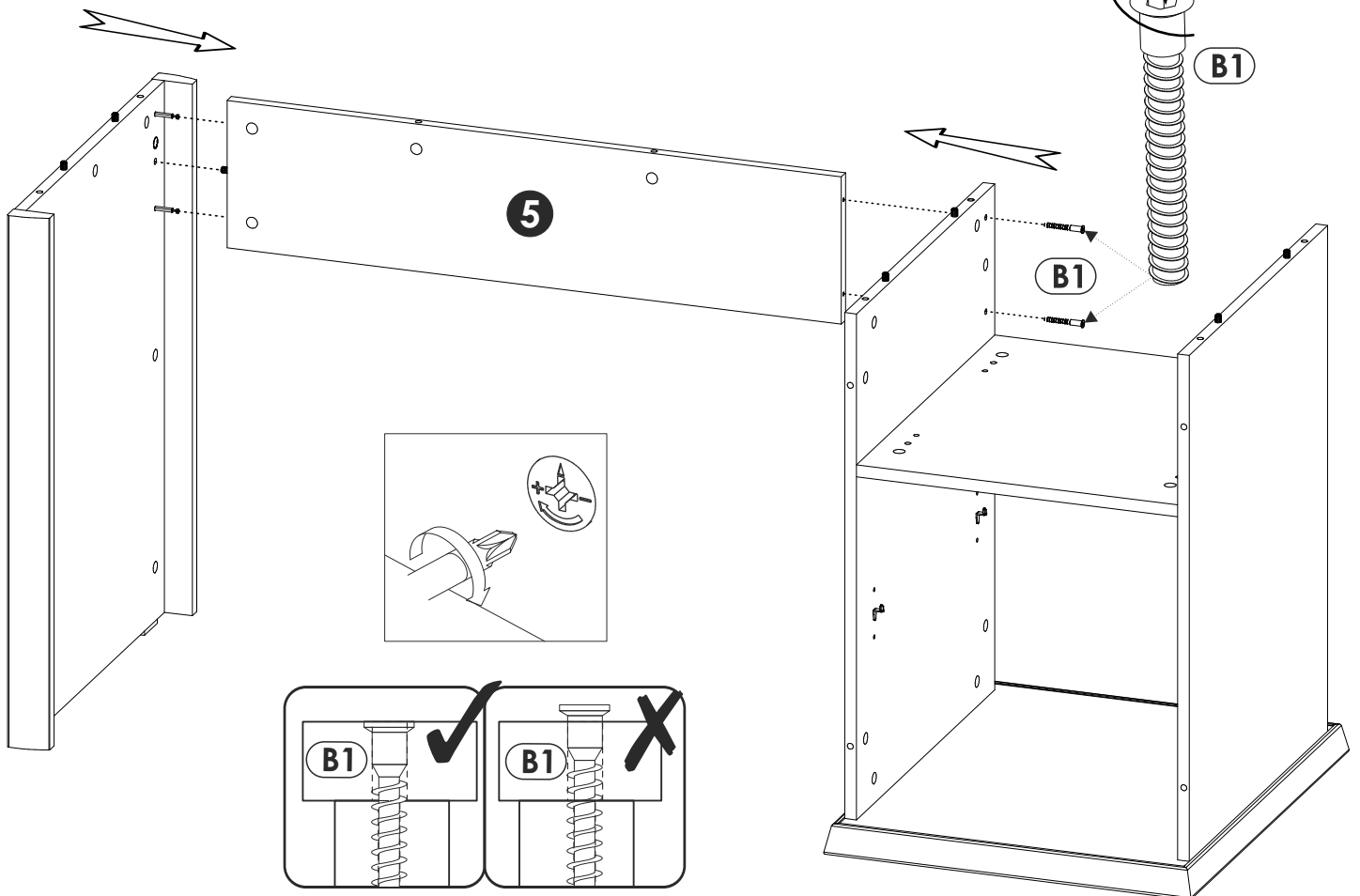
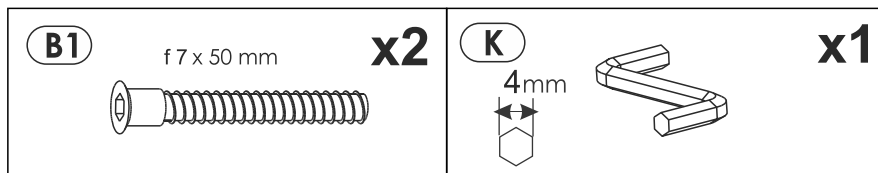
12▷



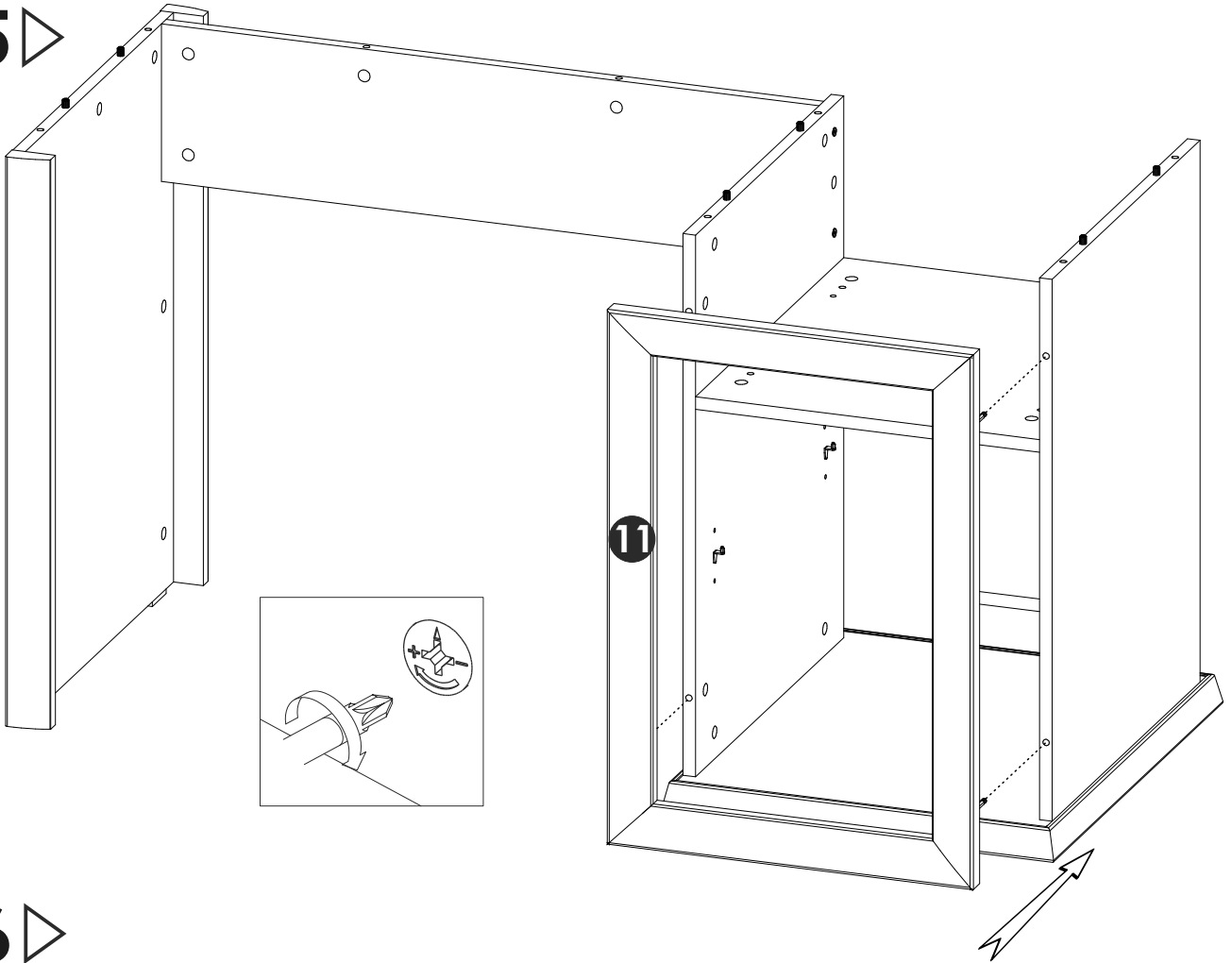
13▷



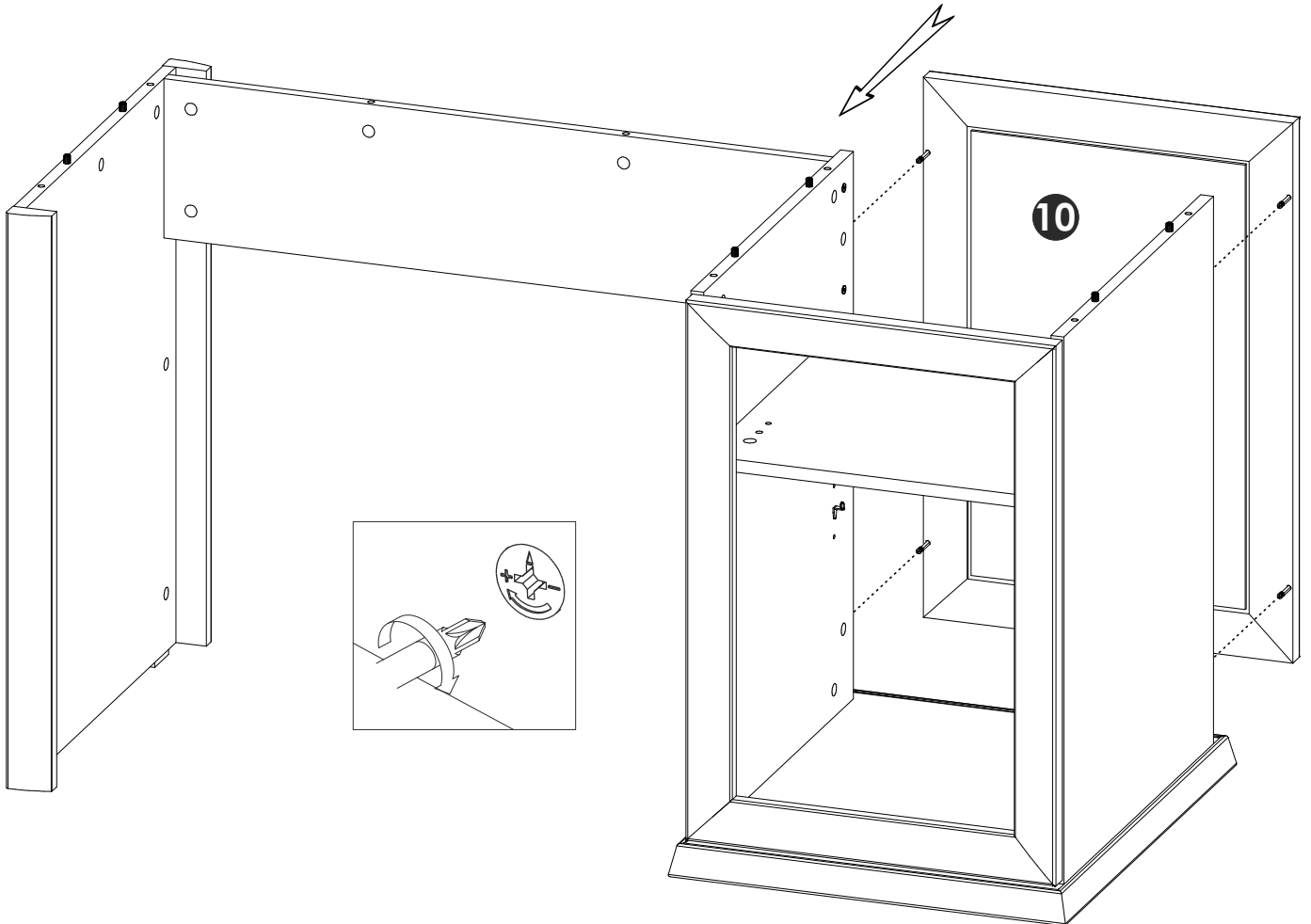
14▷




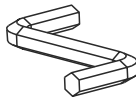
15 ▷

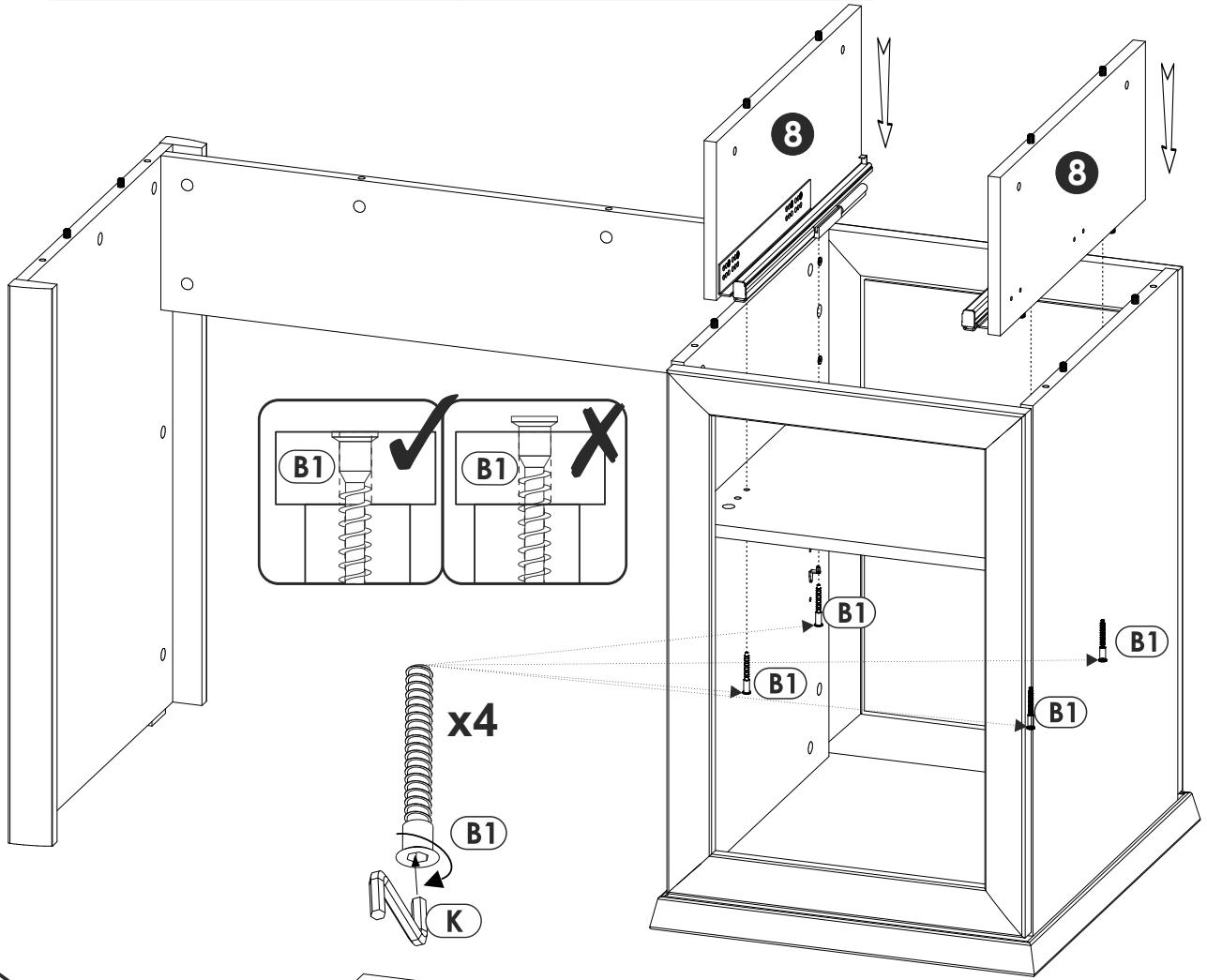


16 ▷

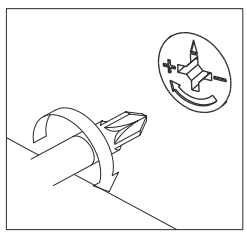
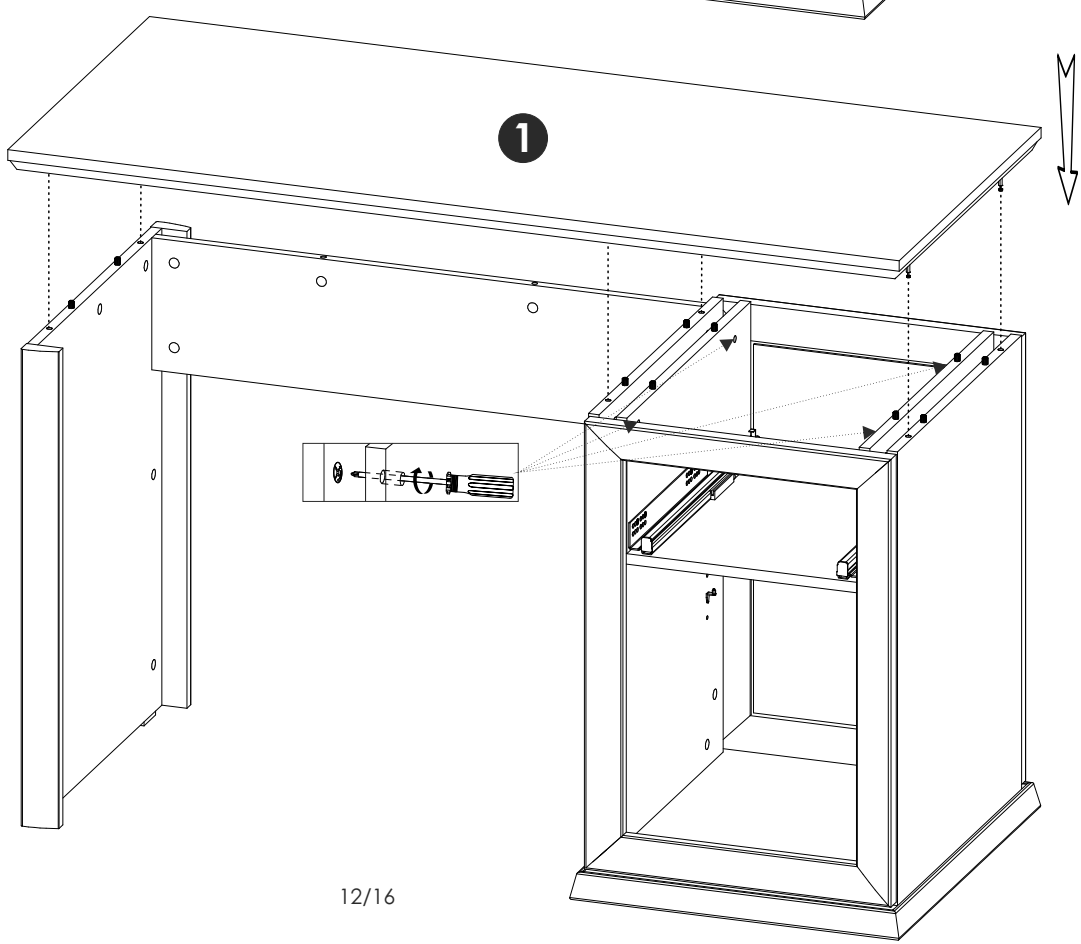


17

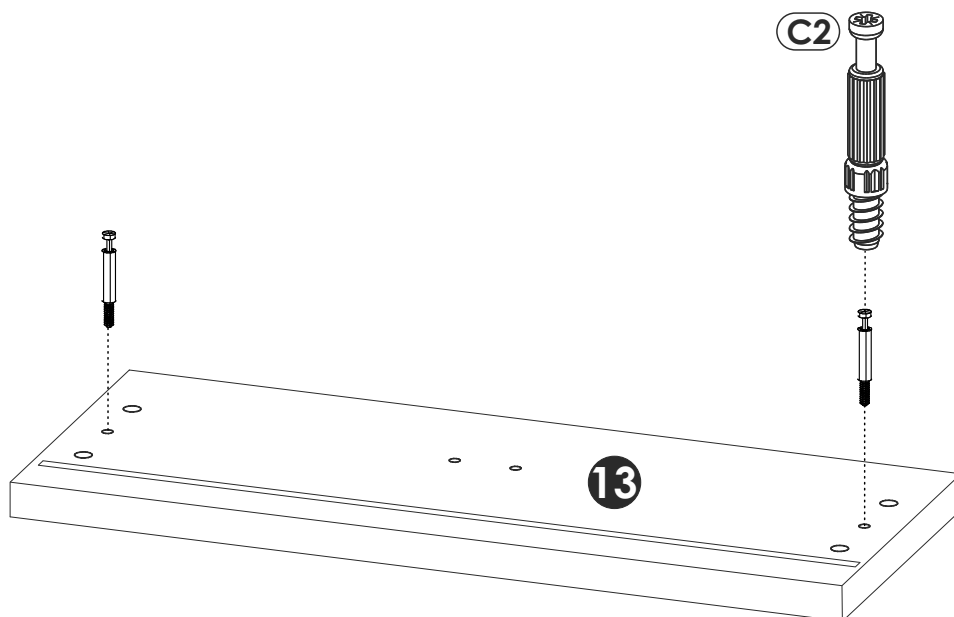
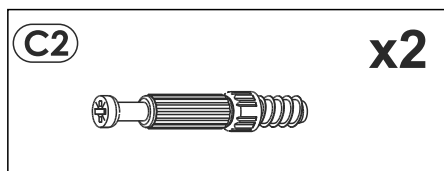
B1 f 7 x 50 mm 	x4	K 4mm 	x1
---	-----------	--	-----------



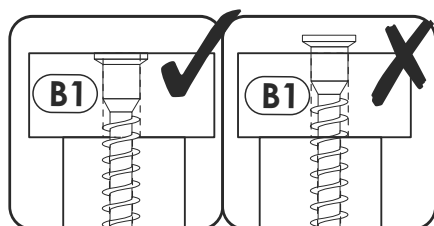
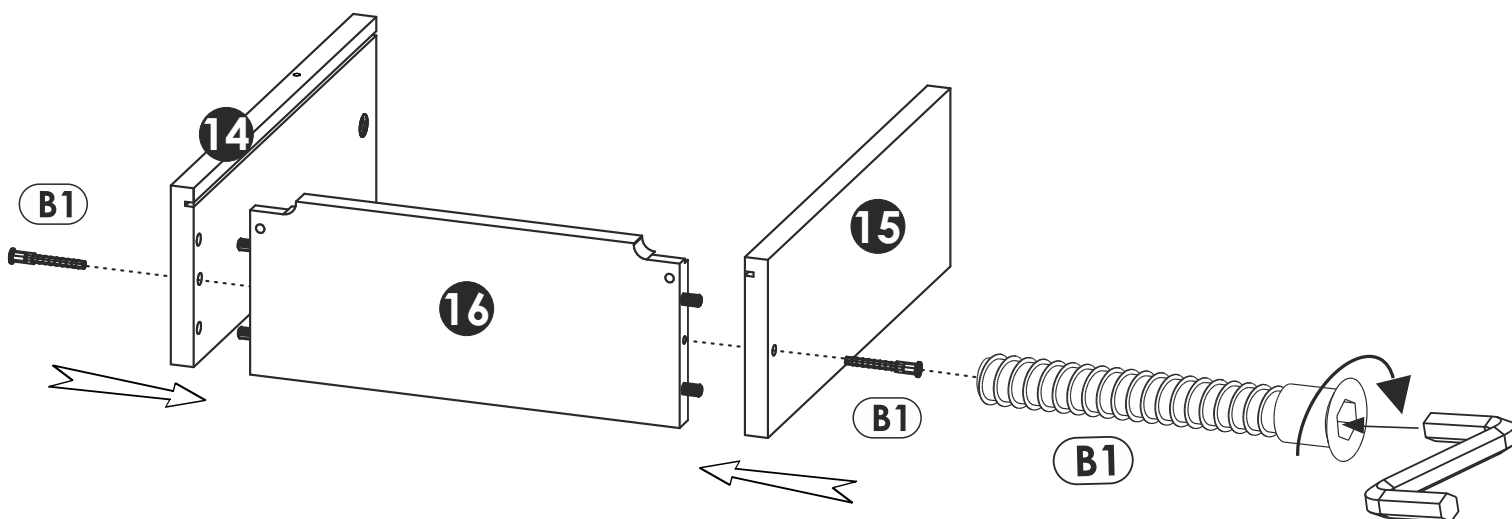
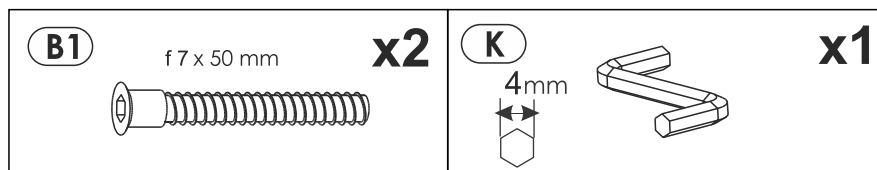
18



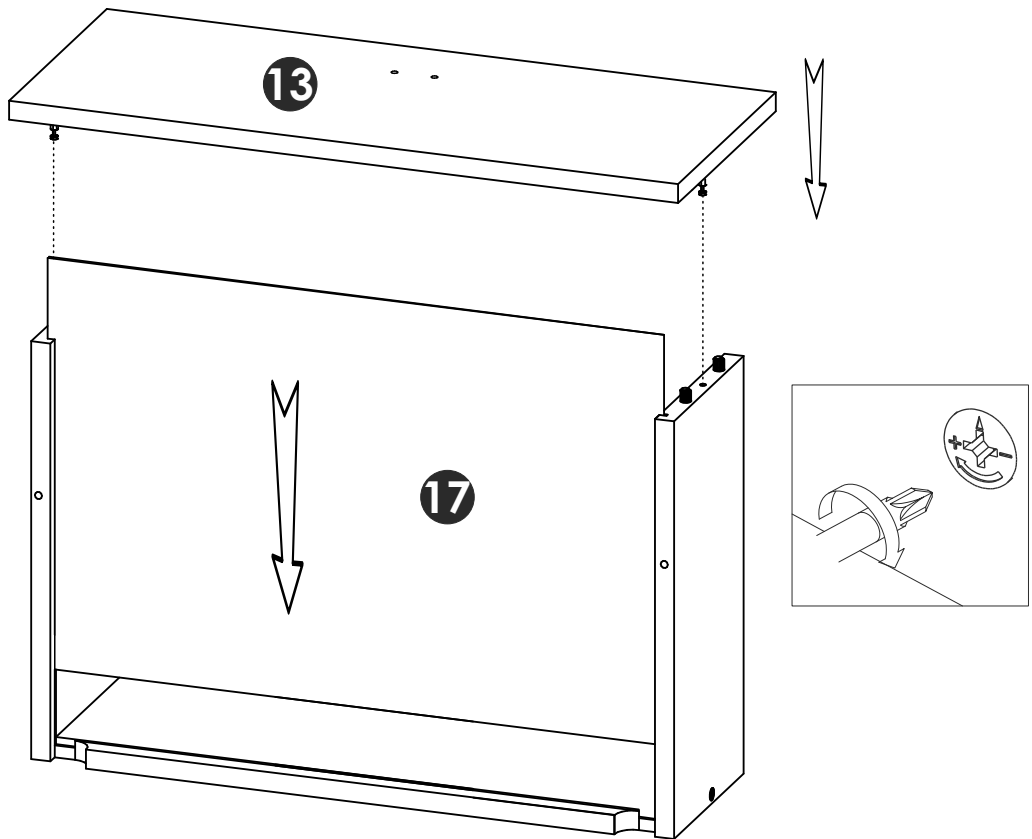
19 ▷



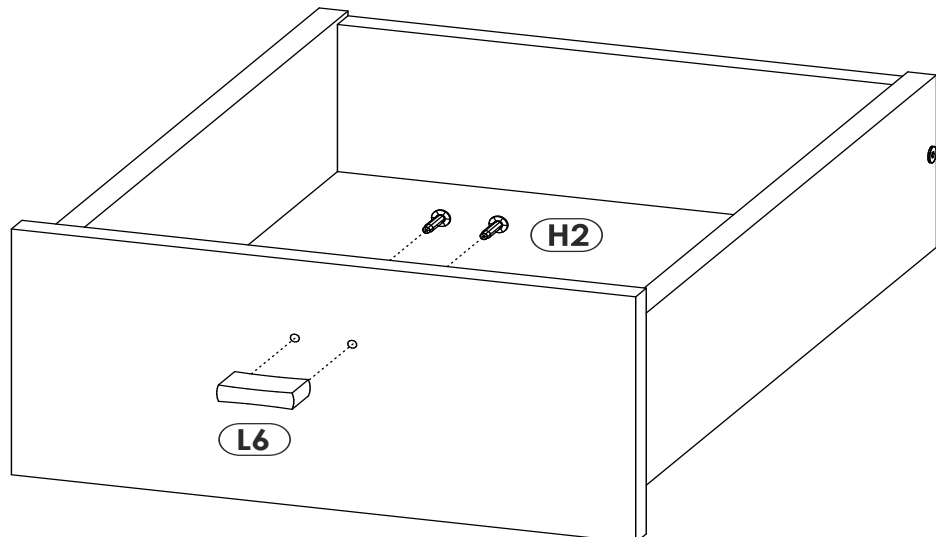
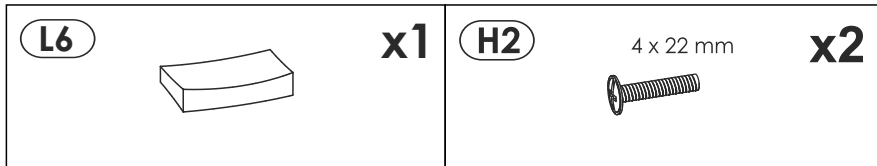
20 ▷

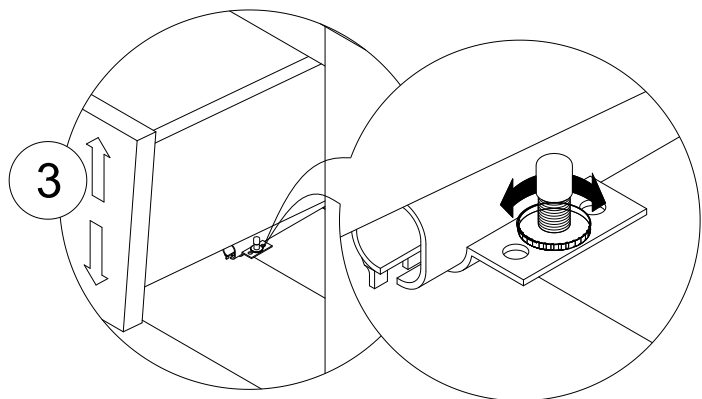
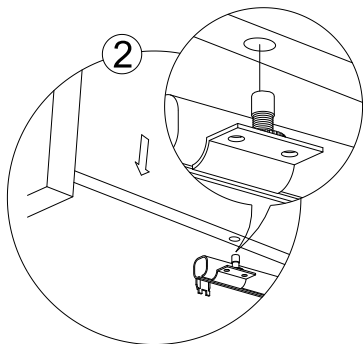
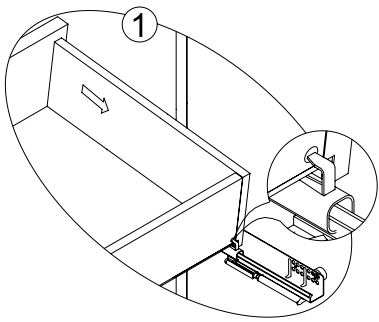
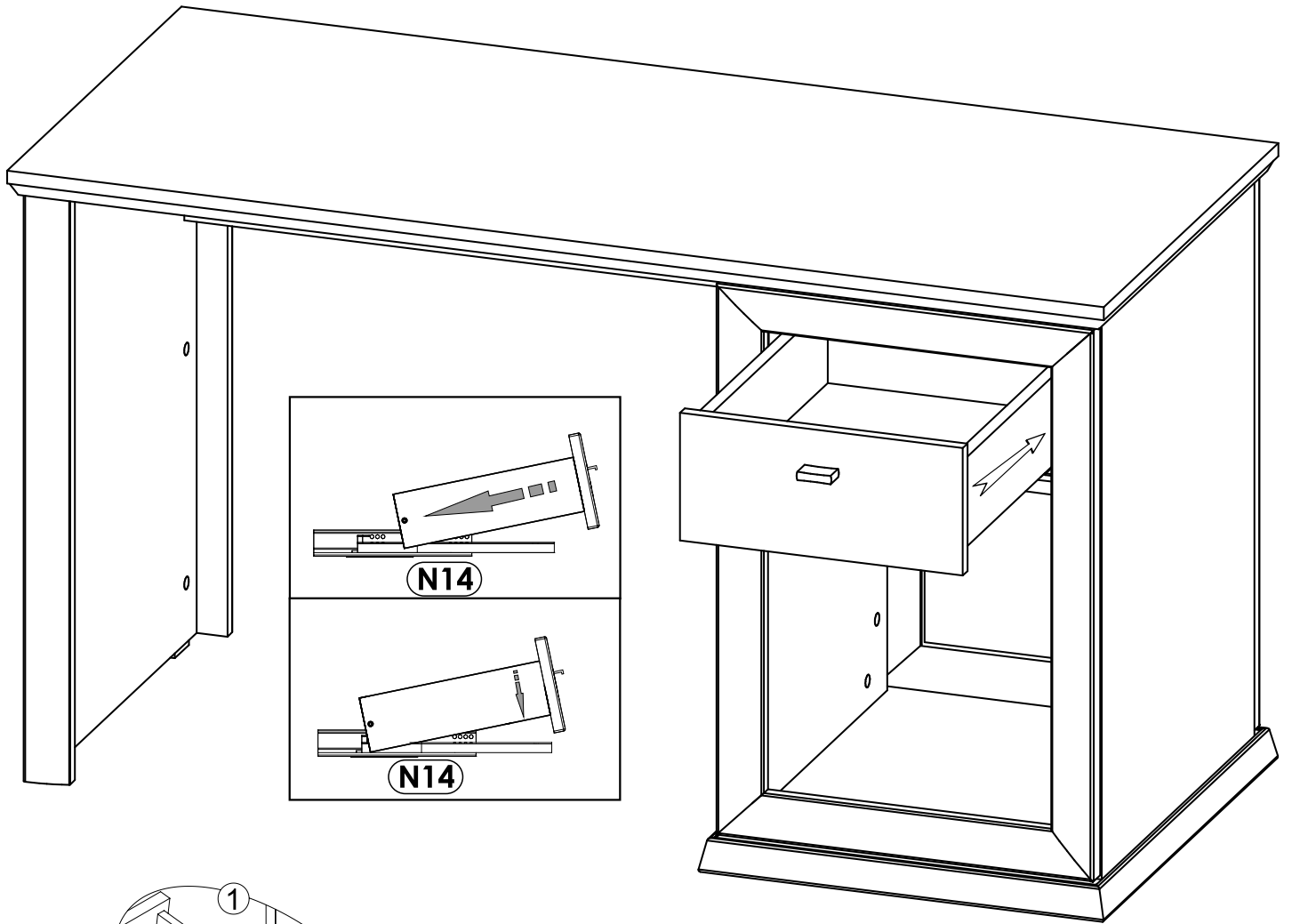


21 ▷

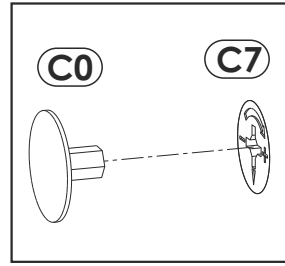
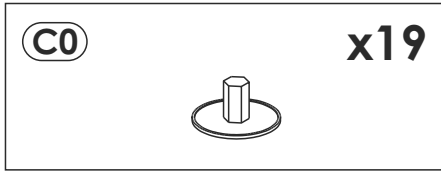


22 ▷





24 ▶



max
30 kg

