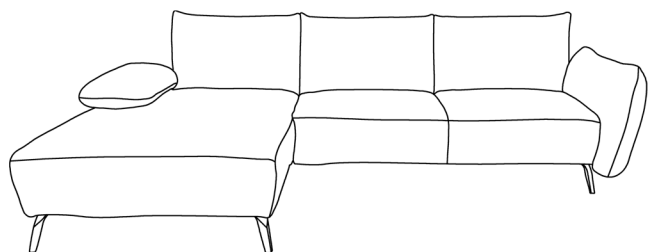


Montageanleitung•Les instructions d'installation•Assembly instructions•
 Инструкции собрания•Instrucțiunile de instalare•Istruzioni per l'installazione•
 Pokyny k inštalácii•Telepítési utasítások•Pokyny k instalaci•Montaj Kilavuzu•
 Maandagen aanleiding•uInstruktioner för montering•Kokoonpanoohjeet•
 Monteringsanvisning•Monteringsvejledning•Instrucciones de montaje•Instrukcja montaż

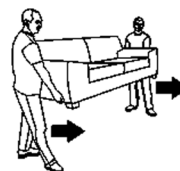
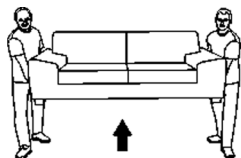
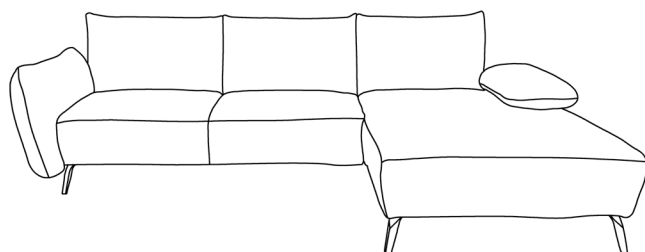


200030

1



2



Service • Assistenza • Dienstverlening • Serwis • Servis • Szerviz • Сервисная служба

Name • Nom • Nome • Naam
 Nazwa • Jméno • Názov • Név Denumire • Isim •
 Название



200030

1,2



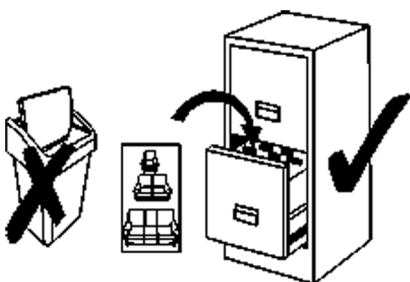
8395242 **A** **6**



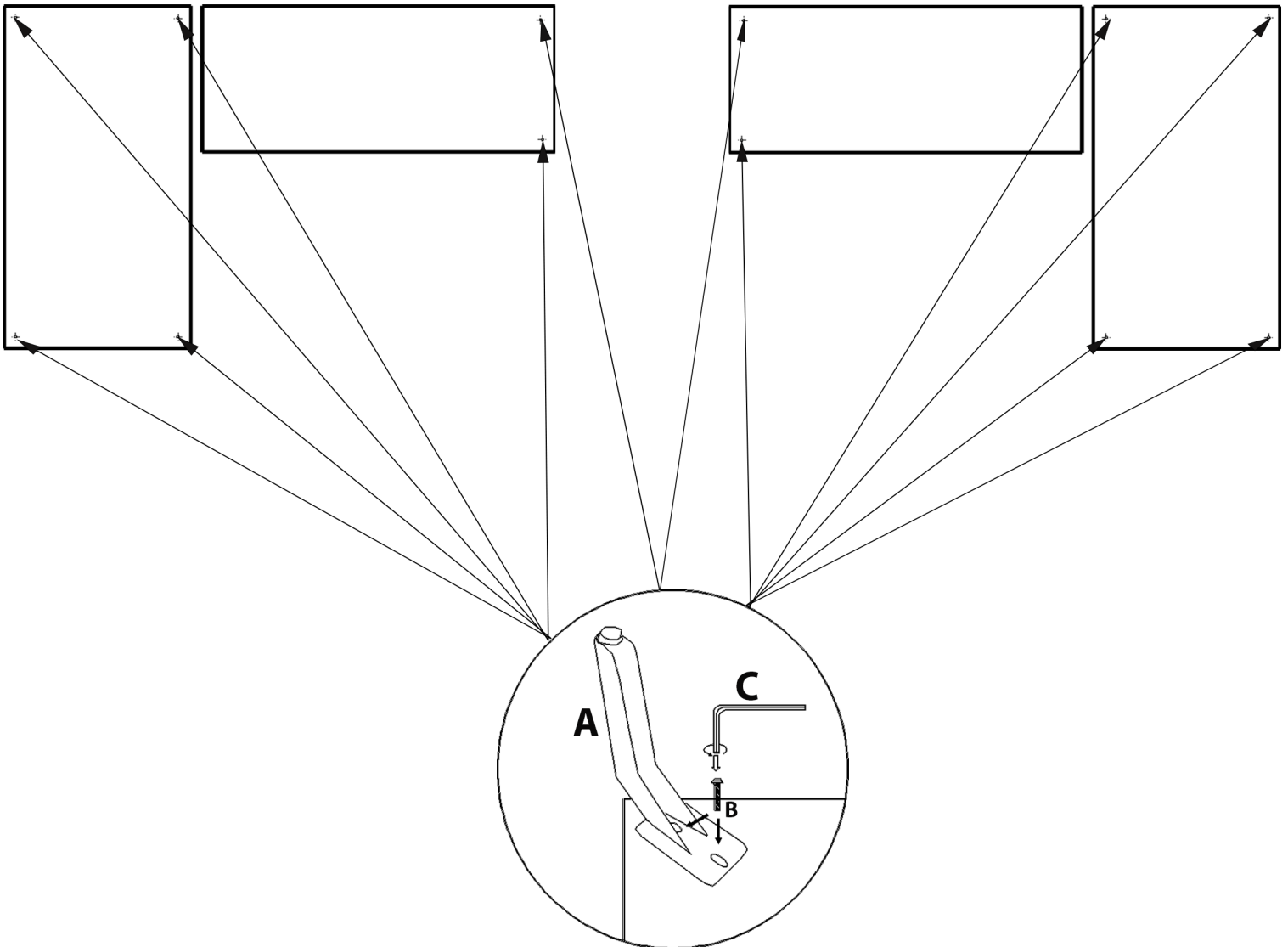
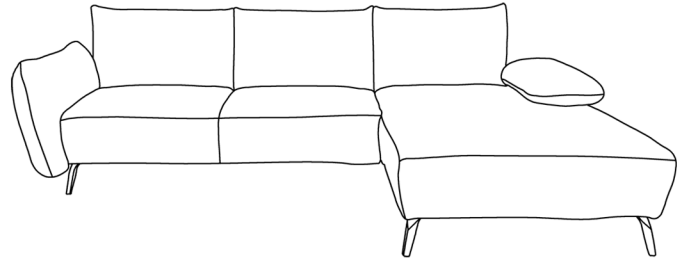
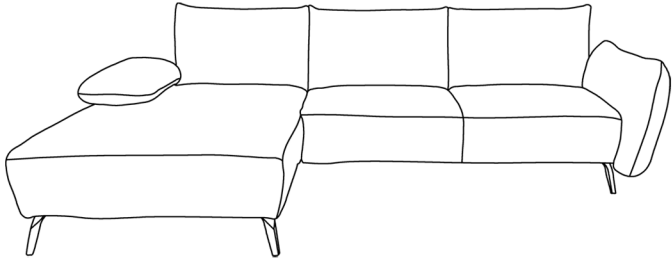
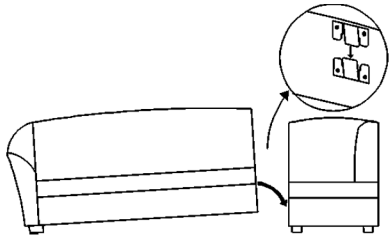
8780069 **B** **12**

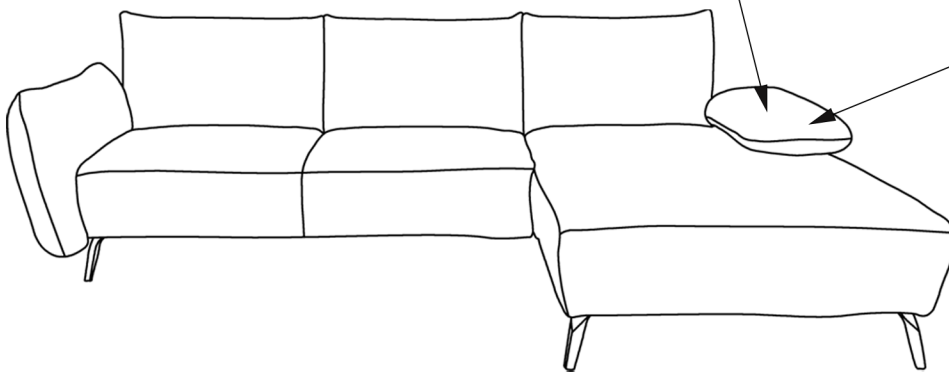
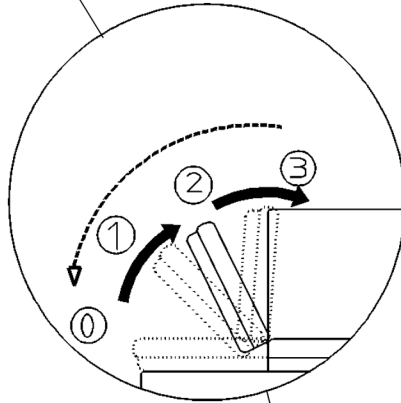
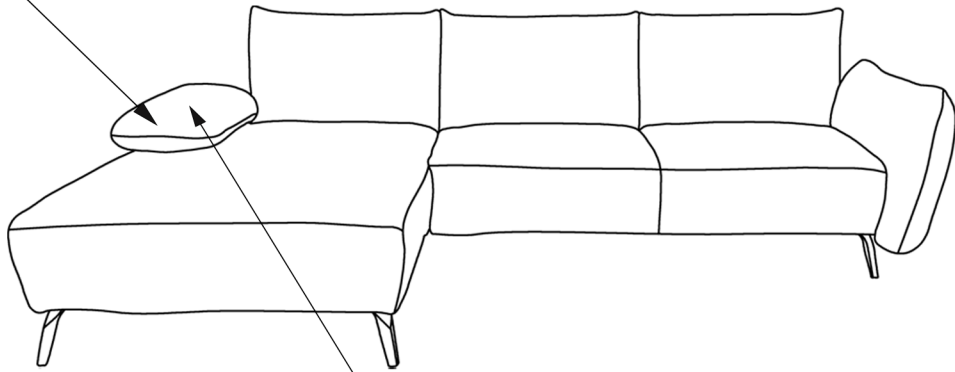
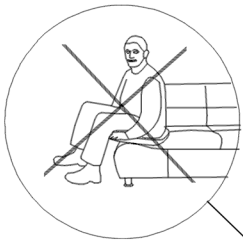


8790034 **C** **1**



Name • Nom • Nome • Naam Nazwa • Jméno • Názov • Név Denumire • Isim • Название				
200030		1,2		
	8395242 A 6			
	8780069 B 12			
	8790034 C 1			





FR
Pensez à donner ou recycler.

Association **ou** Magasin **ou** Déchèterie

<https://quefairedemesdechets.fr>