

27980368/01

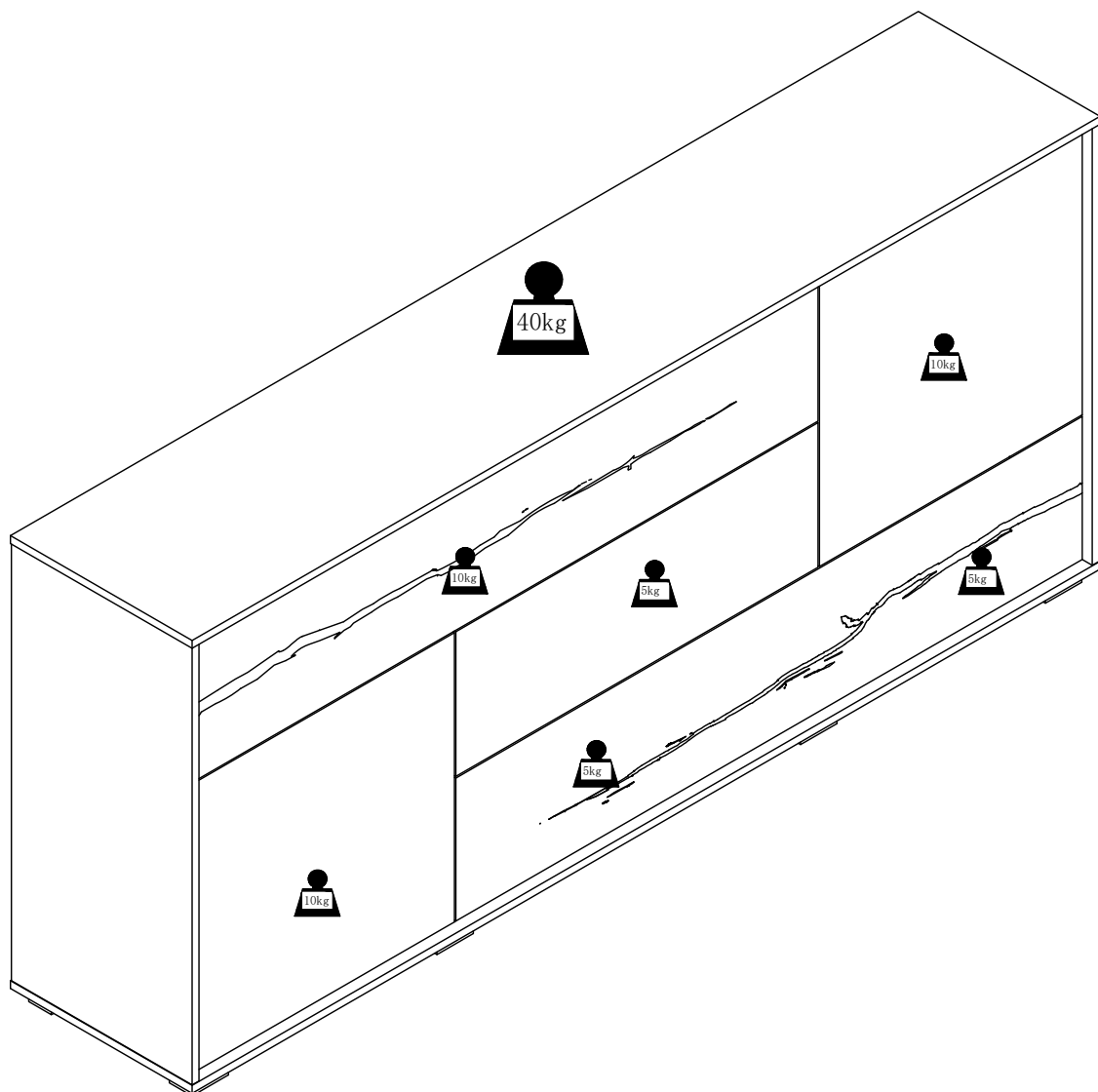
LIA

BDSK Handels GmbH & Co. KG

Mergentheimer Straße 59

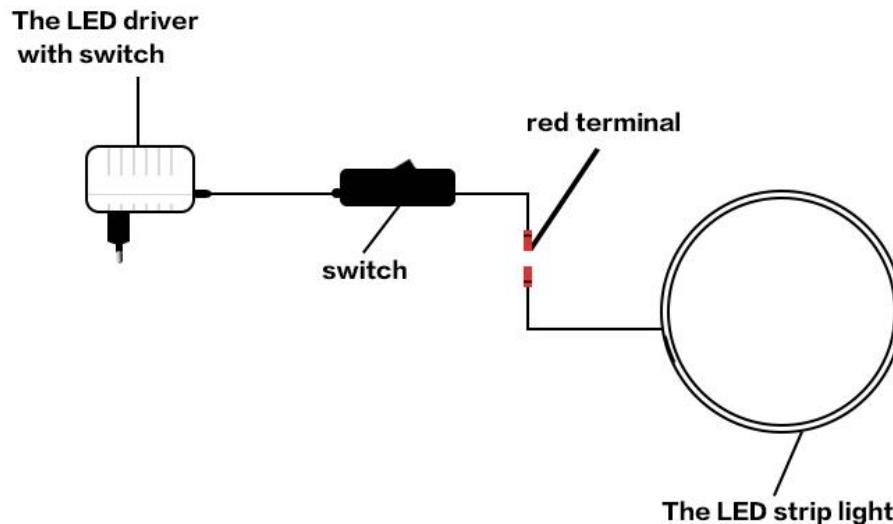
DE-97084 Würzburg

E-Mail:[info@xxxlutz.at](mailto:info@xxxlutz.at)



# LED Lighting Specification

- 1、 **Scope:** The purpose of the document is to specify the functional requirements of a LED lighting . The LED lighting is two-piece including (0.1-5)M LED strip light、 the LED driver with switch.

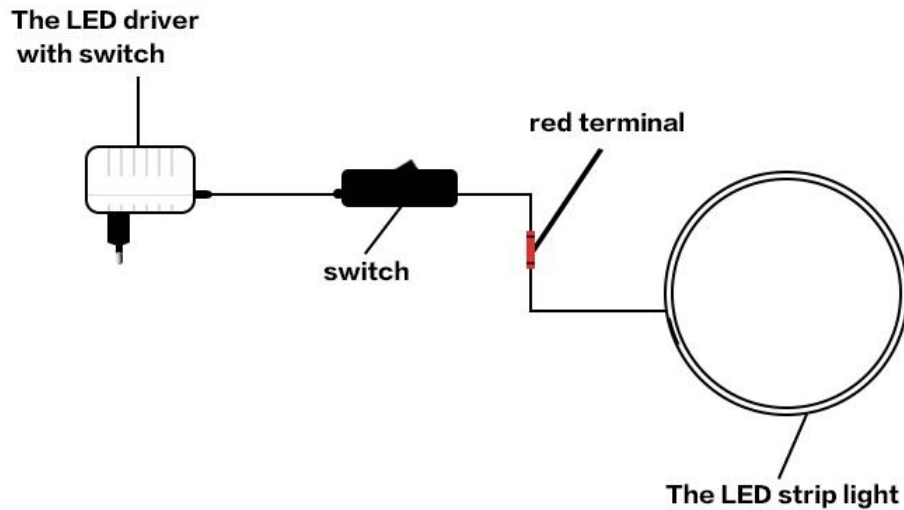


## 2、 Installation method:

The LED strip light is installed inside the furniture. Control the LED strip light by the switch. The LED driver with switch connect the red terminal. The LED light is fixed inside the furniture, like the picture as following. And the power supply is external .

### 2.1 Connection method ( as the following picture ):

The LED driver with switch connect with the LED strip light by the red terminal ;



### 3、 Characteristics:

#### 3.1 Power supply:

Input: AC 100V-240V 50-60Hz 0.2A

Output: DC12V  $\equiv$  500mA

### 4、 Warning:



**Packaging materials are raw materials and can be used**

**again. Separate the packaging, and in the interest of the**

**environment dispose of it properly. Further information is available**

**from your local administration.**



**Old devices do not belong into the household waste. Dispose**

**of old devices correctly. This way you contribute to**

**environmental protection. Your local administration can give you**

**information about collection locations and opening times.**



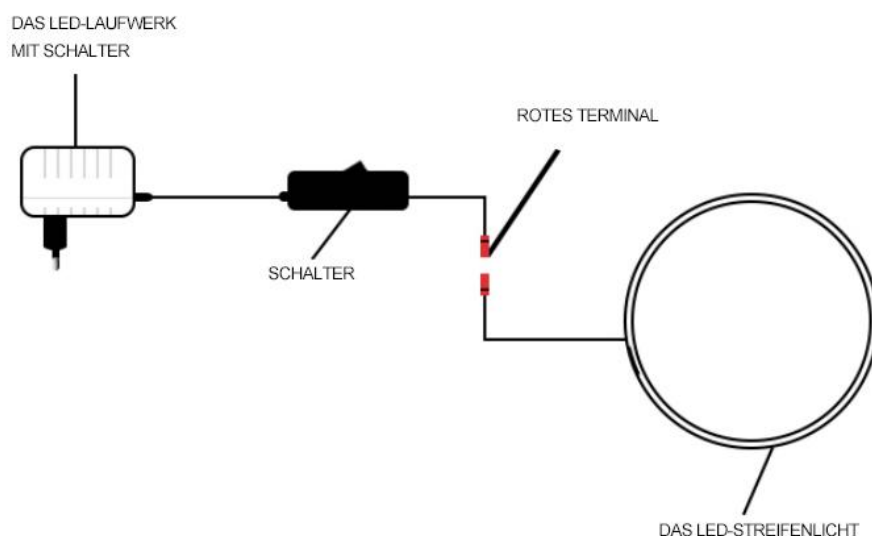
**This product complies with European directives.**

**For indoor use only.**

# LED-Beleuchtungsspezifikation

## 1. Geltungsbereich:

Der Zweck dieses Dokuments besteht darin, die funktionalen Anforderungen einer LED-Beleuchtung zu spezifizieren. Die LED-Beleuchtung besteht aus zwei Teilen, einschließlich eines LED-Streifens (0,1-5) m und einem LED-Treiber mit Schalter.

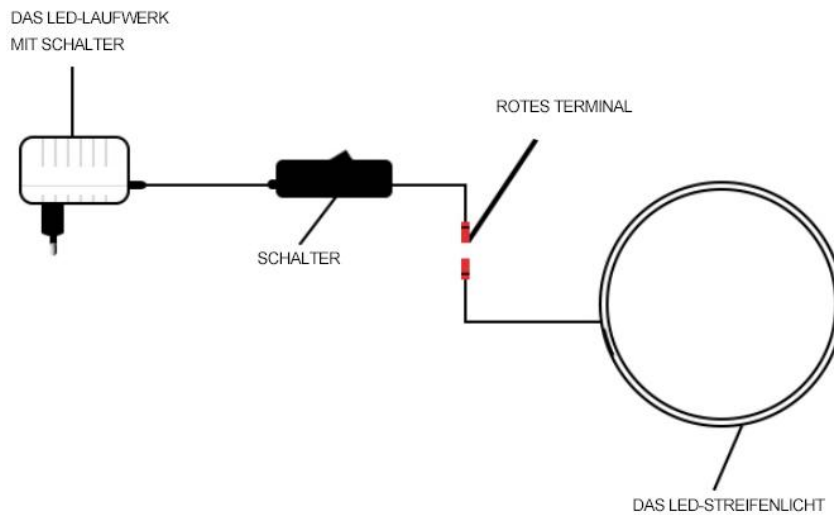


## 2. Installationsmethode:

Der LED-Streifen wird im Möbelstück installiert. Der LED-Streifen wird über den Schalter gesteuert. Der LED-Treiber mit Schalter ist mit dem roten Terminal verbunden. Das LED-Licht wird im Möbelstück befestigt, wie auf dem folgenden Bild gezeigt. Die Stromversorgung ist extern.

### 2,1 Verbindungsmethode (siehe folgendes Bild):

Der LED-Treiber mit Schalter ist mit dem LED-Streifen über das rote Terminal verbunden.



### 3. Merkmale:

#### 3.1: Stromversorgung:

Eingang: AC 100V-240V 50-60Hz 0.2A

Ausgang: DC12V  $\equiv$  500mA

#### 4. Warnung:



**Verpackungsmaterialien sind Rohstoffe und können wiederverwendet werden. Trennen Sie die Verpackung und**

**entsorgen Sie sie ordnungsgemäß im Interesse des Umweltschutzes.**

**Weitere Informationen erhalten Sie bei Ihrer lokalen Verwaltung.**



**Alte Geräte gehören nicht in den Hausmüll. Entsorgen Sie alte Geräte korrekt. Auf diese Weise tragen Sie zum**

**Umweltschutz bei. Ihre lokale Verwaltung kann Ihnen Informationen zu Sammelstellen und Öffnungszeiten geben.**



**Dieses Produkt entspricht den europäischen Richtlinien.**

**Nur für den Innenbereich verwenden.**

## Informationen zum Elektro- und Elektronikgerätegesetz 3 (ElektroG3)

### Symbolerklärung



Das Symbol des durchgestrichenen Mülleimers besagt, dass dieses Elektro- bzw. Elektronikgerät am Ende seiner Lebensdauer nicht im Hausmüll entsorgt werden darf, sondern vom Endnutzer einer getrennten Sammlung zugeführt werden muss.

### Getrennte Erfassung von Altgeräten

Elektro- und Elektronikgeräte, die zu Abfall geworden sind, werden als Altgeräte bezeichnet. Besitzer von Altgeräten haben diese einer, vom unsortierten Siedlungsabfall getrennten, Erfassung zuzuführen. Altgeräte gehören insbesondere nicht in den Hausmüll, sondern in spezielle Sammel- und Rückgabesysteme.

### Batterien und Akkus sowie Lampen

Besitzer von Altgeräten haben Altbatterien und Altakkumulatoren, die nicht vom Altgerät umschlossen sind, sowie Lampen, die zerstörungsfrei aus dem Altgerät entnommen werden können, im Regelfall vor der Abgabe an einer Erfassungsstelle vom Altgerät zu trennen. Dies gilt nicht, soweit Altgeräte einer Vorbereitung zur Wiederverwendung unter Beteiligung eines öffentlich-rechtlichen Entsorgungsträgers zugeführt werden.

### Möglichkeiten der Rückgabe von Altgeräten

Besitzer von Altgeräten aus privaten Haushalten können diese bei den Sammelstellen der öffentlich-rechtlichen Entsorgungsträger oder bei den von Herstellern oder Vertreibern im Sinne des ElektroG eingerichteten Rücknahmestellen unentgeltlich abgeben. Zur Rückgabe stehen in Ihrer Nähe kostenfreie Sammelstellen für Elektroaltgeräte sowie gegebenenfalls weitere Annahmestellen für die Wieder-Verwendung der Geräte zur Verfügung. Die Adressen können Sie von Ihrer Stadt- bzw. Kommunalverwaltung erhalten. Auch Vertreter mit einer Verkaufsfläche für Elektro- und Elektronikgeräte von mindestens 400 Quadratmetern sowie Vertreter von Lebensmitteln mit einer Gesamtverkaufsfläche von mindestens 800 Quadratmetern, die mehrmals im Kalenderjahr oder dauerhaft Elektro- und Elektronikgeräte anbieten und auf dem Markt bereitstellen, sind verpflichtet unentgeltlich alte Elektro- und Elektronikgeräte zurückzunehmen. Diese müssen bei der Abgabe eines neuen Elektro- oder Elektronikgerätes an einen Endnutzer ein Altgerät des Endnutzers der gleichen Geräteart, das im Wesentlichen die gleichen Funktionen wie das neue Gerät erfüllt, am Ort der Abgabe oder in unmittelbarer Nähe hierzu unentgeltlich zurückzunehmen sowie ohne Kauf eines Elektro- oder Elektronikgerätes auf Verlangen des Endnutzers bis zu drei Altgeräte pro Geräteart, die in keiner äußeren Abmessung größer als 25 Zentimeter sind, im Einzelhandelsgeschäft oder in unmittelbarer Nähe hierzu unentgeltlich zurückzunehmen. Bei einem Vertrieb unter Verwendung von Fernkommunikationsmitteln gelten als Verkaufsflächen des Vertreibers alle Lager- und Versandflächen.

### Datenschutzhinweis

Sofern das alte Elektro- bzw. Elektronikgerät personenbezogene Daten enthält, sind Sie selbst für deren Löschung verantwortlich, bevor Sie es zurückgeben. Sofern dies ohne Zerstörung des alten Elektro- oder Elektronikgerätes möglich ist, entnehmen Sie diesem bitte alte Batterien oder Akkus sowie Altlampen, bevor sie es zur Entsorgung zurückgeben, und fuhren diese einer separaten Sammlung zu.

## Weitere Informationen

Weitere Informationen zum Elektroggesetz finden Sie auf [www.elektroggesetz.de](http://www.elektroggesetz.de). Informationen zur Erfüllung der quantitativen Zielvorgaben nach § 10 Abs. 3 ElektroG (Sammelquote) und § 22 Abs. 1 ElektroG (Verwertungsquoten):

Das Bundesministerium für Umwelt, Naturschutz, nukleare Sicherheit und Verbraucherschutz veröffentlicht jährlich ausführliche Daten zu Elektro- und Elektronikgeräten und die in Deutschland erreichten und an die EU-Kommission zu übermittelnden quantitativen Zielvorgaben auf seiner Internetseite:

<https://www.bmu.de/themen/wasser-ressourcenabfall/kreislaufwirtschaft/statistiken/elektro-und-elektronikaltgeraete>.

## Hinweise zur Abfallvermeidung

Nach den Vorschriften der Richtlinie 2008/98/EU über Abfälle und ihrer Umsetzung in den Gesetzgebungen der Mitgliedstaaten der Europäischen Union haben Maßnahmen der Abfallvermeidung grundsätzlich Vorrang vor Maßnahmen der Abfallbewirtschaftung. Als Maßnahmen der Abfallvermeidung kommen bei Elektro- und Elektronikgeräten insbesondere die Verlängerung ihrer Lebensdauer durch Reparatur defekter Geräte und die Veräußerung funktionstüchtiger gebrauchter Geräte anstelle ihrer Zuführung zur Entsorgung in Betracht. Weitere Informationen enthält das Abfallvermeidungsprogramm des Bundes unter Beteiligung der Länder:

<https://www.bmu.de/publikation/abfallvermeidungsprogramm-desbundesunterbeteiligung-der-laender/>

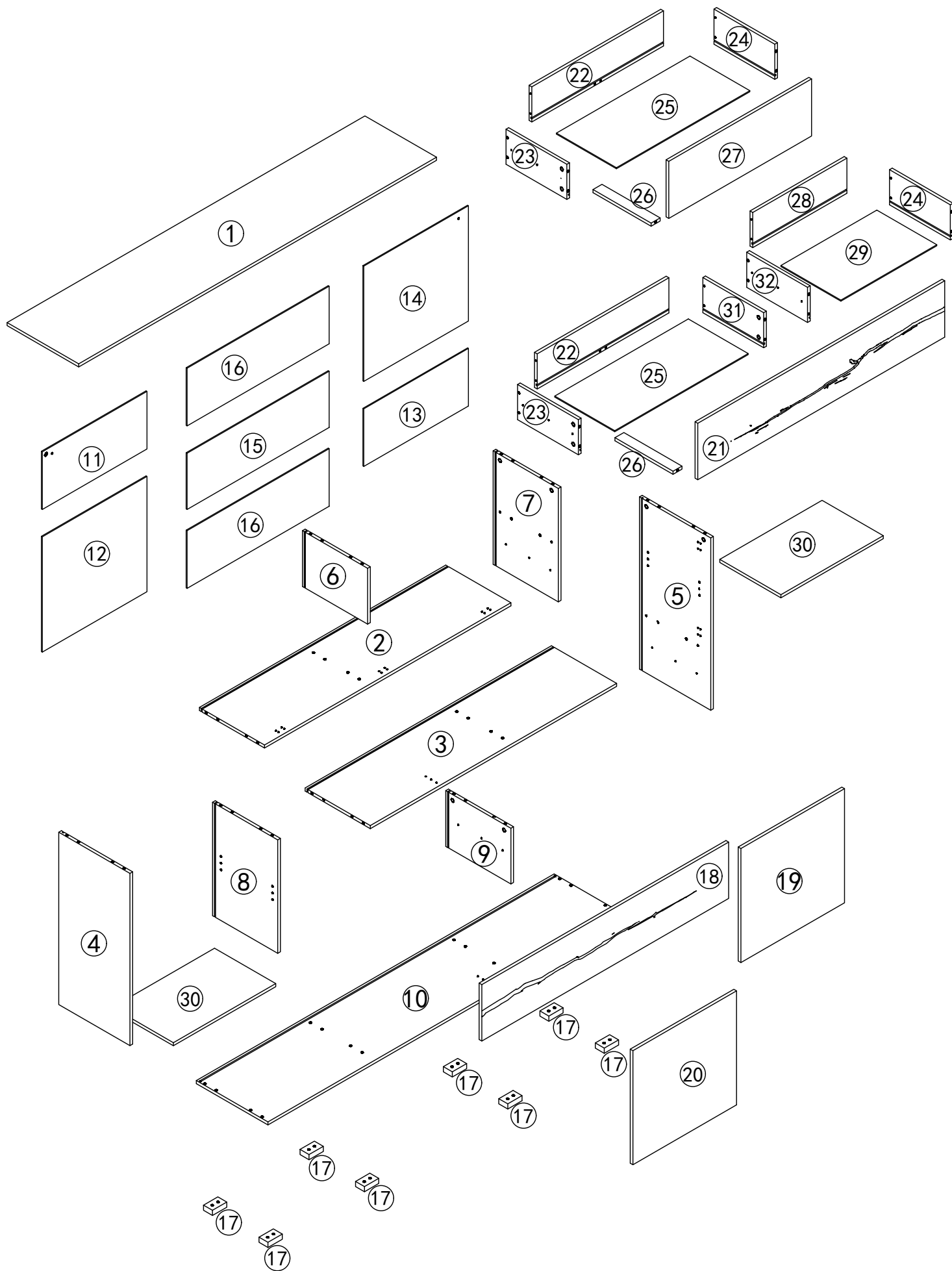
## WEEE-Registrierungsnummer und Kontaktdaten

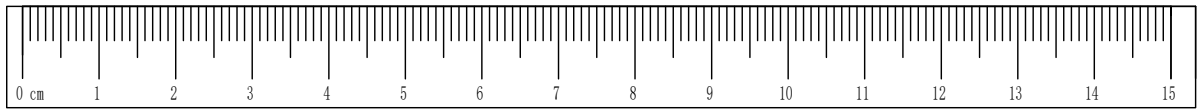
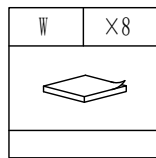
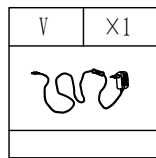
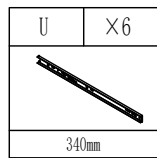
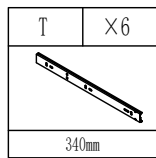
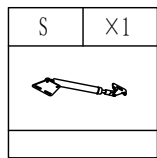
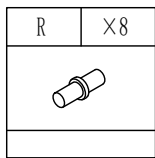
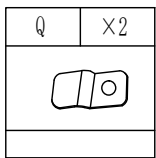
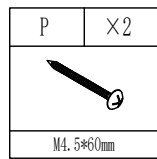
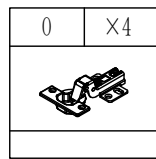
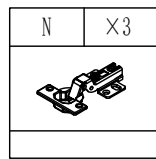
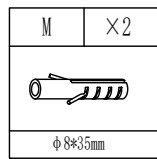
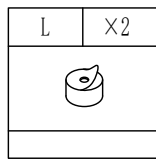
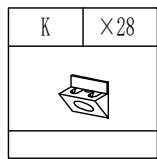
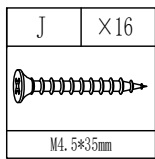
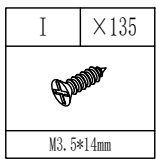
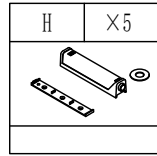
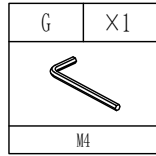
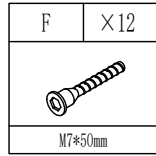
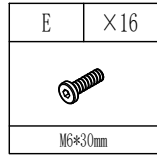
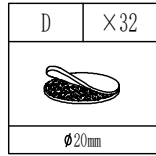
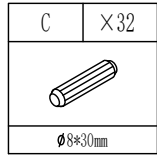
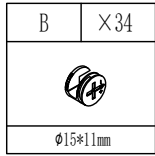
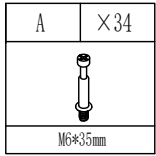
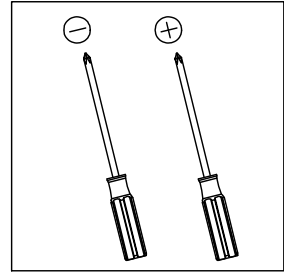
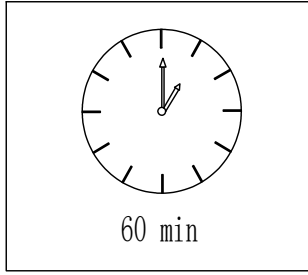
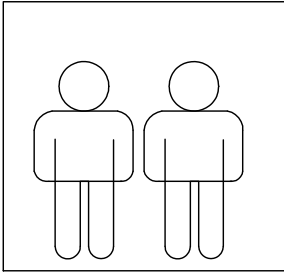
Unter der WEEE-Registrierungsnummer DE 76956000 sind wir bei BDSK Handels GmbH & Co. Kg, Mergentheimer Str. 59, 97084 Würzburg, als Händler und Inverkehrbringer von Elektro- und Elektronikgeräten registriert.

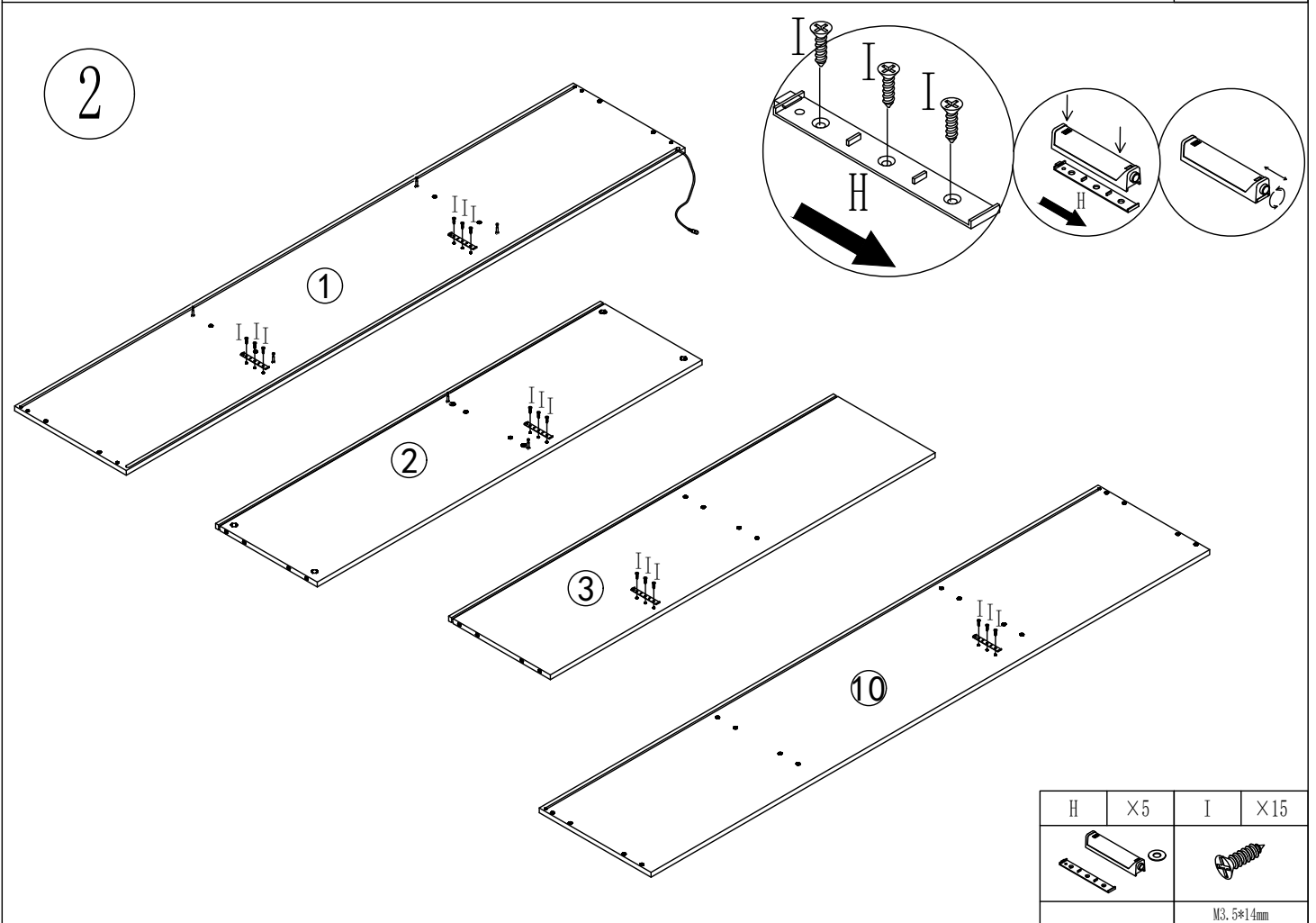
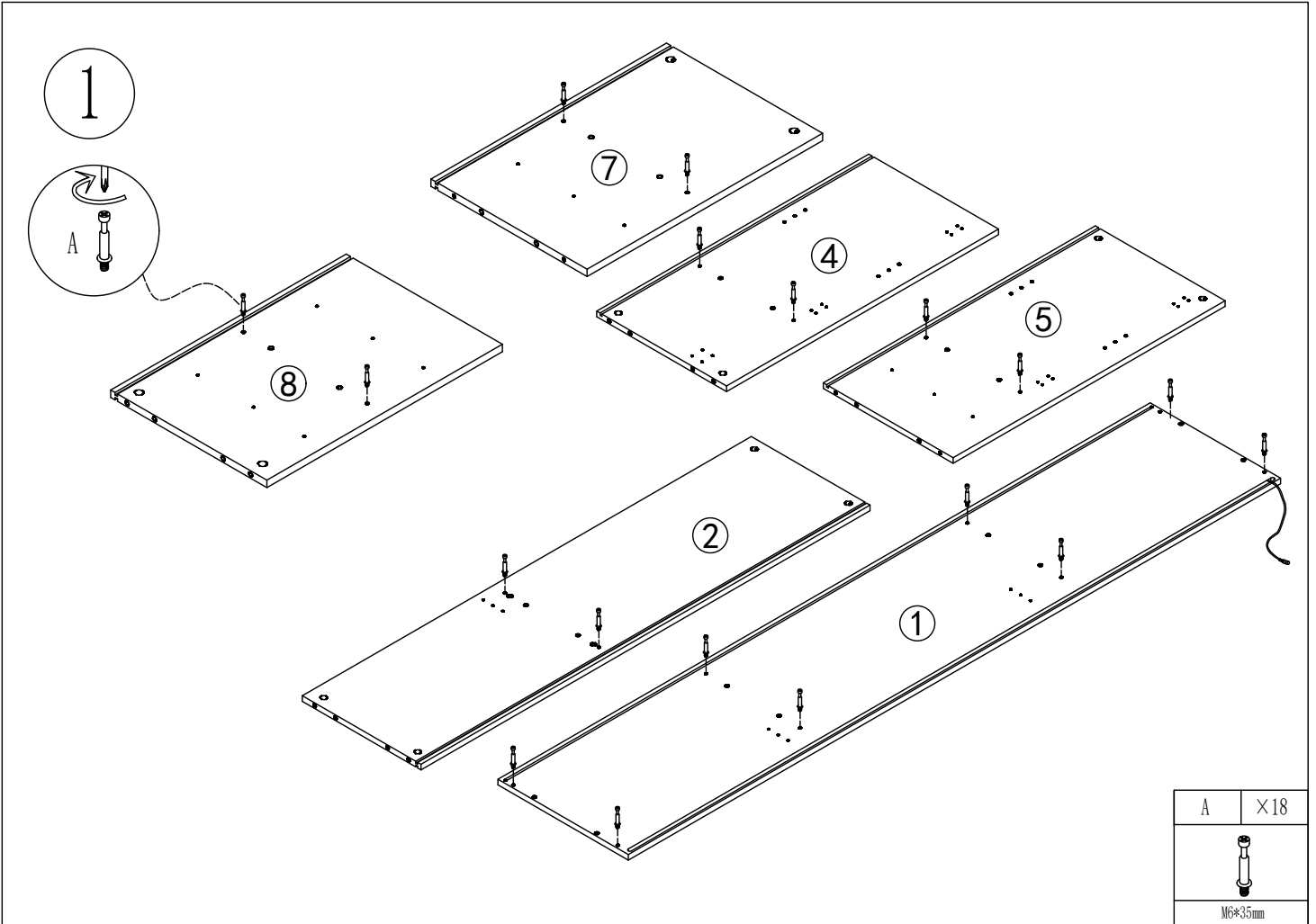
E-Mail-Adresse:

[info@xxxlutz.at](mailto:info@xxxlutz.at) oder

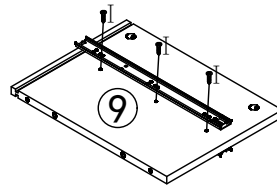
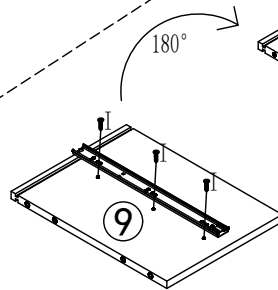
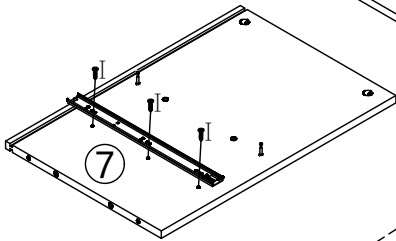
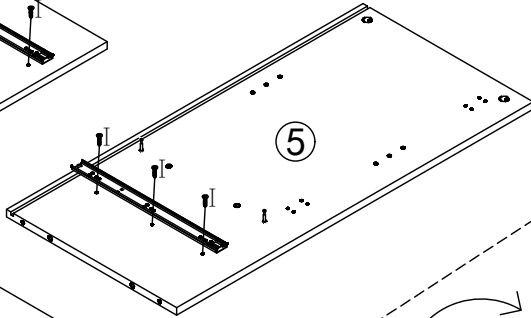
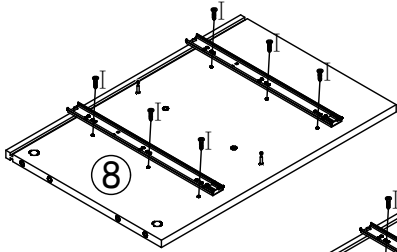
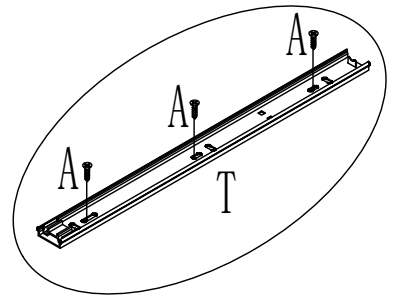
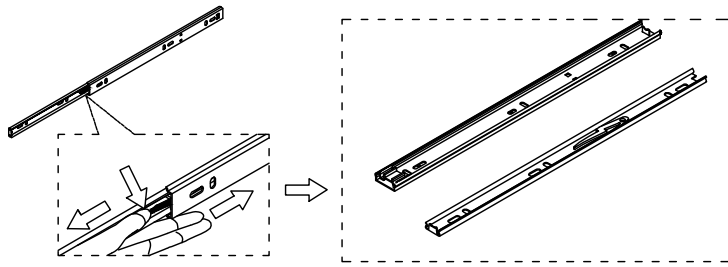
[info@moemax.at](mailto:info@moemax.at)


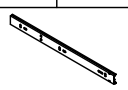






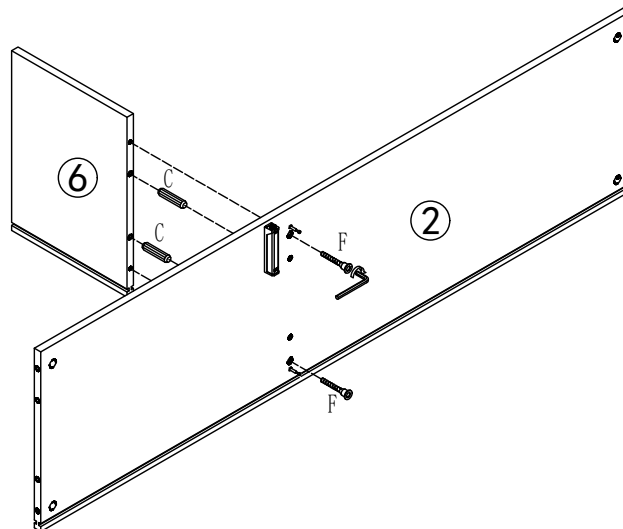
3

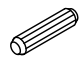




I	×18	T	×6
			
M3.5*14mm		340mm	

5/19

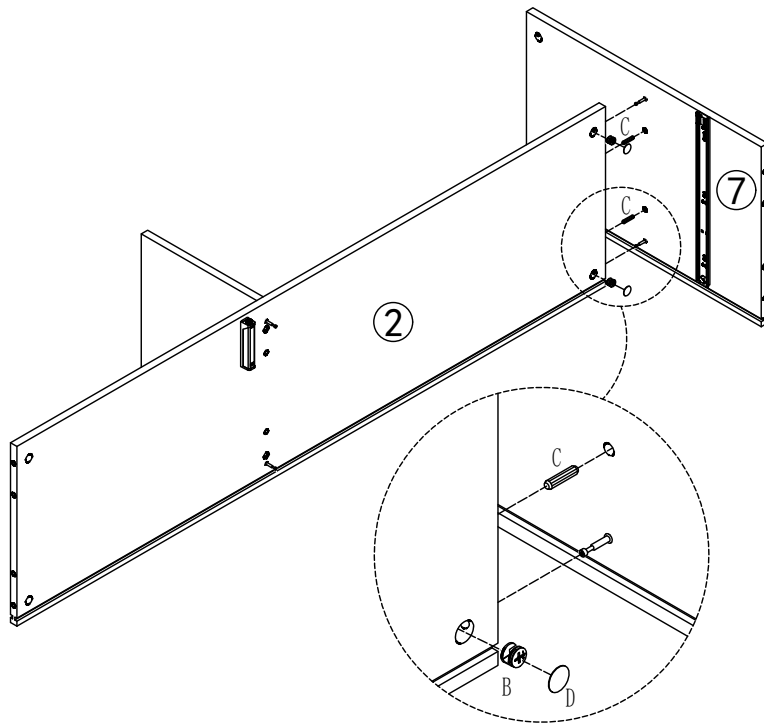
4






C	×2	F	×2	G	×1
					
∅8*30mm		M7*50mm		M4	

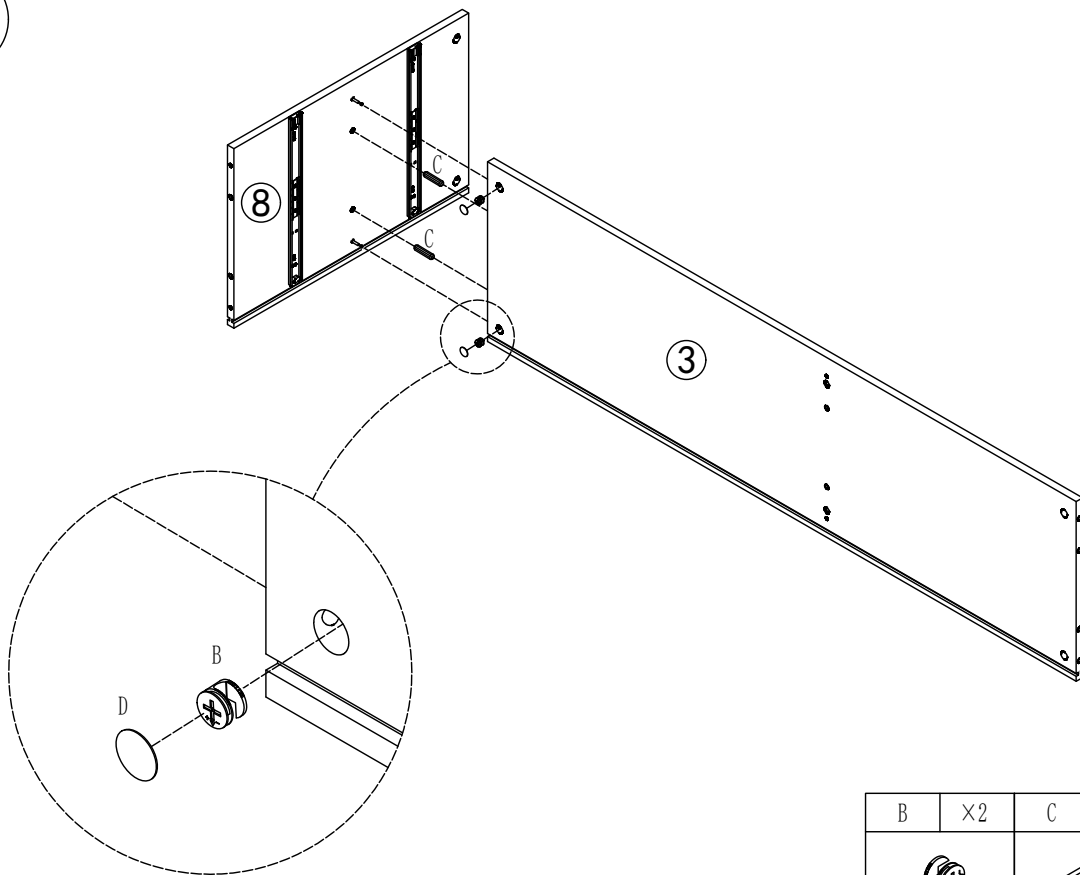
11/25




5



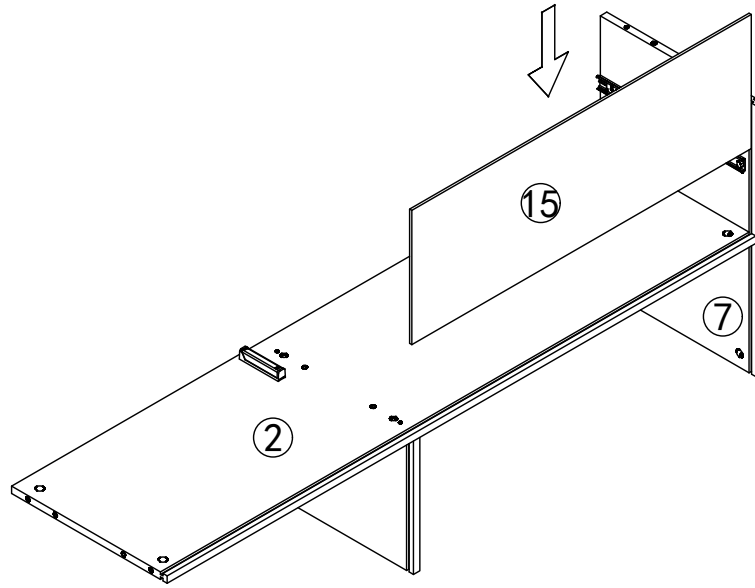
B	×2	C	×2	D	×2
					
φ15×11mm		φ8×30mm		φ20mm	

6

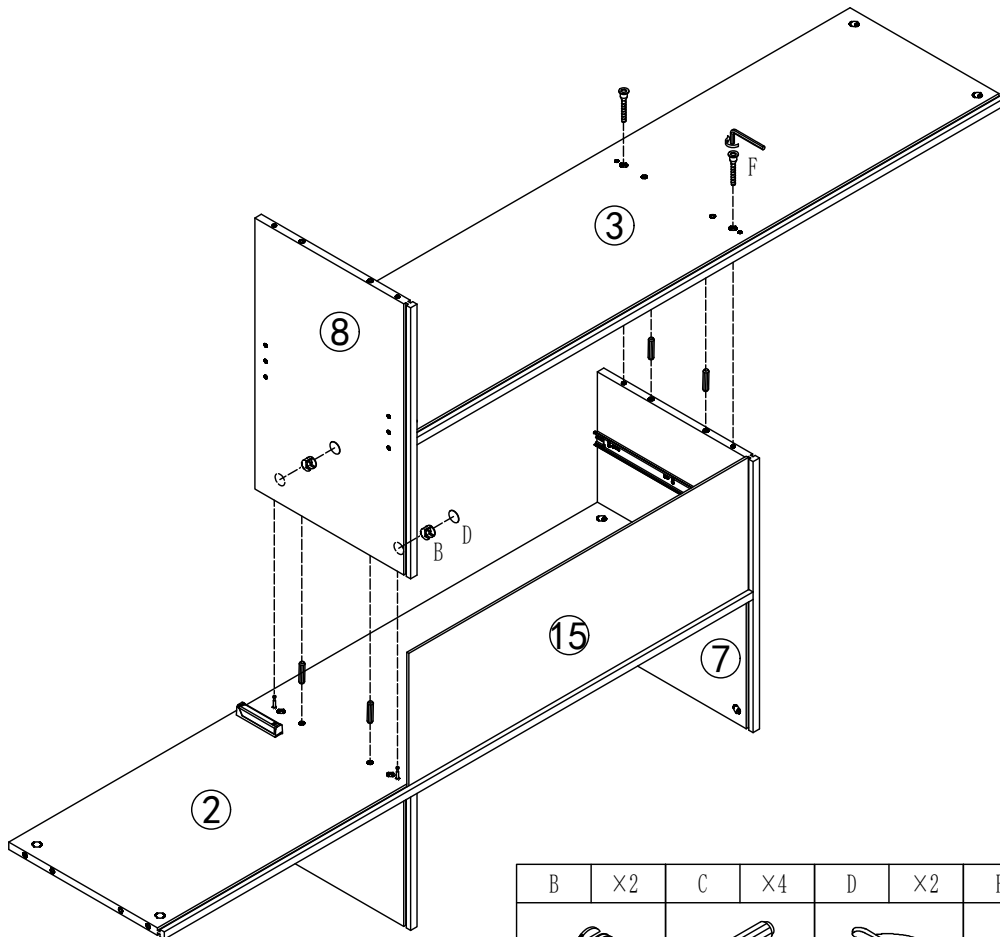







B	×2	C	×2	D	×2
					
φ15×11mm		φ8×30mm		φ20mm	

7

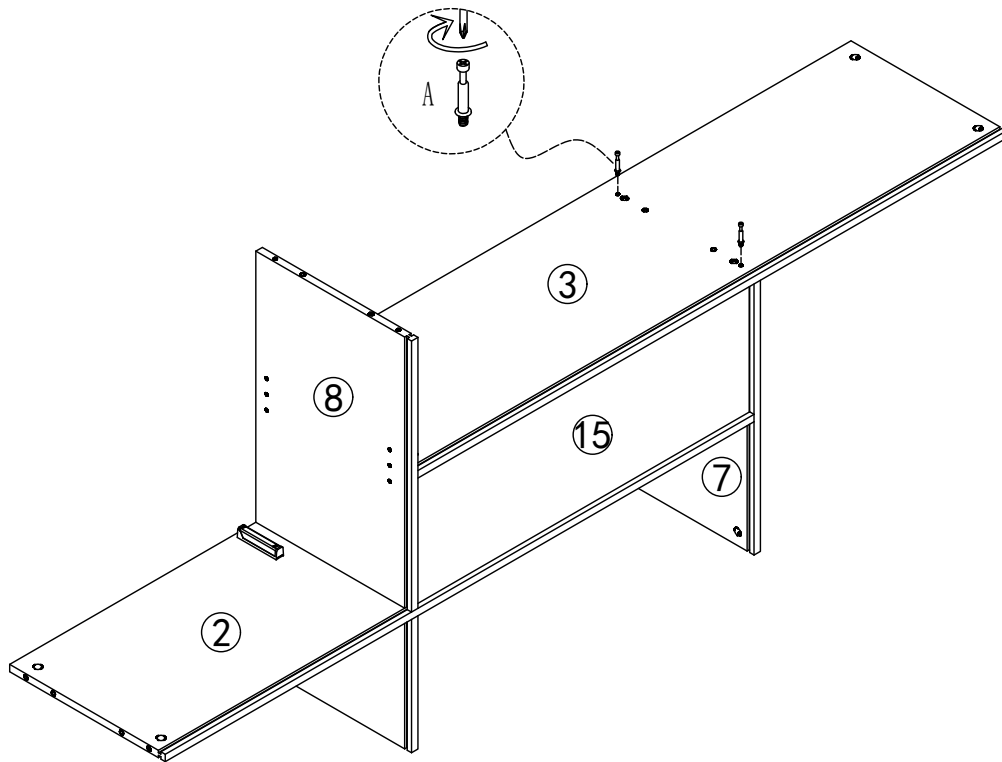



8



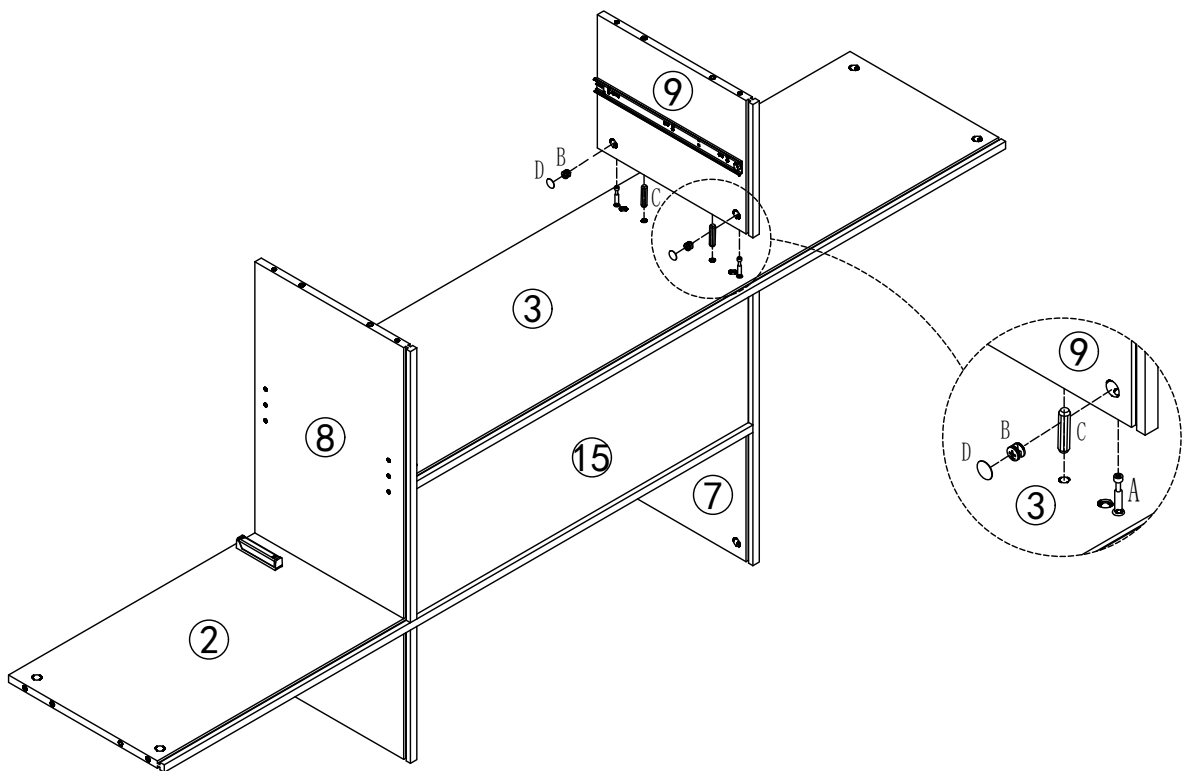
B	×2	C	×4	D	×2	F	×2	G	×1
									
φ15*11mm		φ8*30mm		φ20mm		M7*50mm		M4	




9



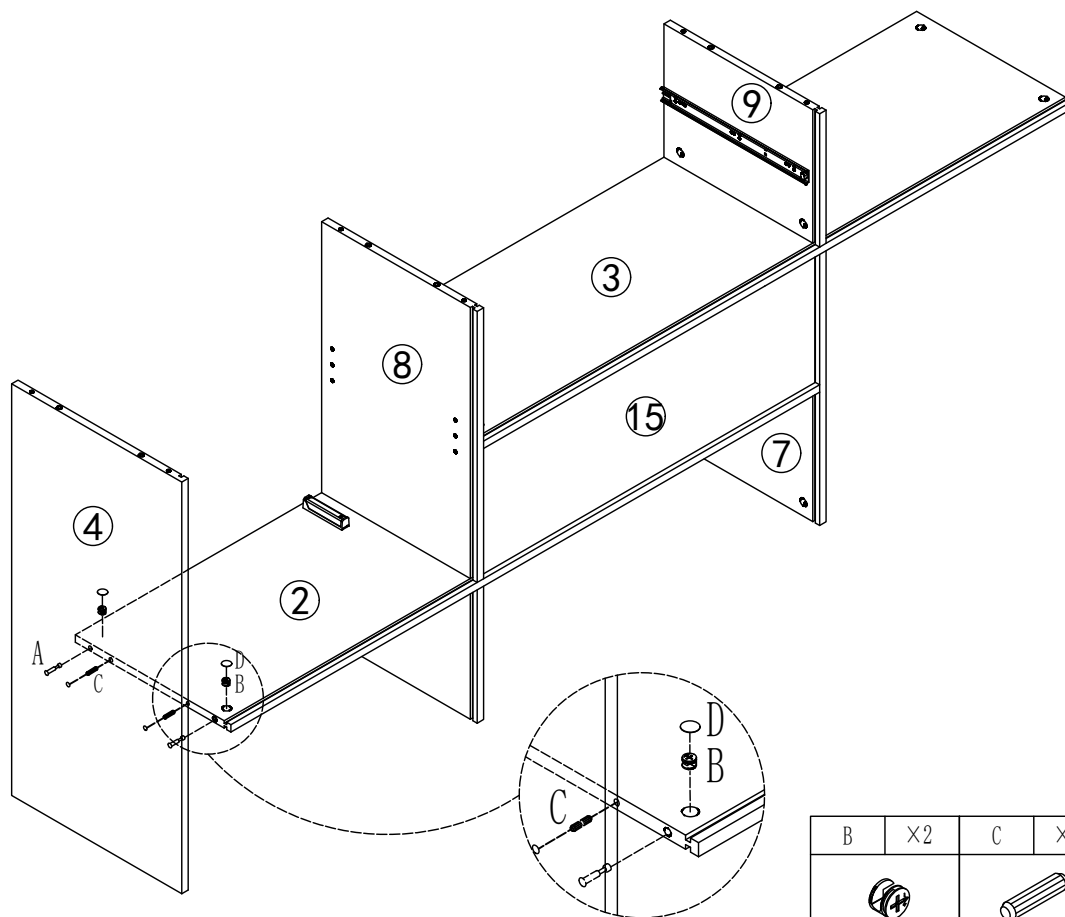
A	×2
	
M6×35mm	




10



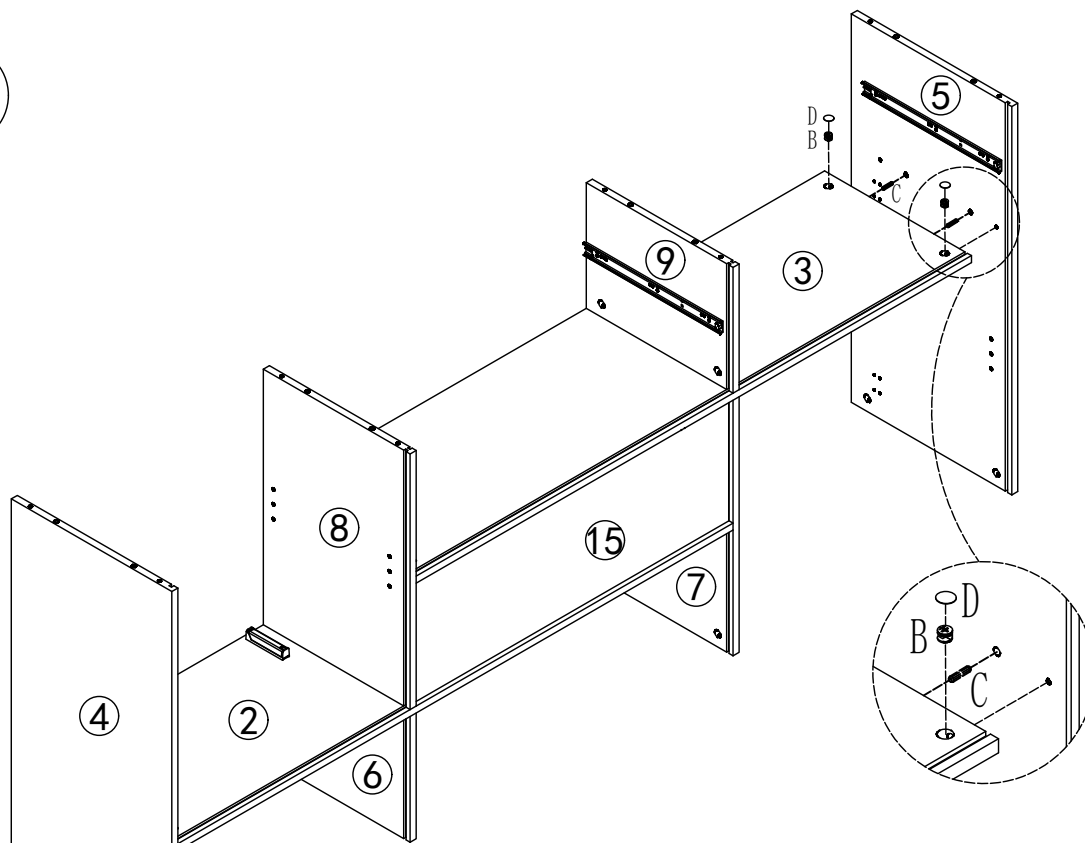
D	×2	B	×2	C	×2
					
∅20mm		∅15×11mm		∅8×30mm	




11



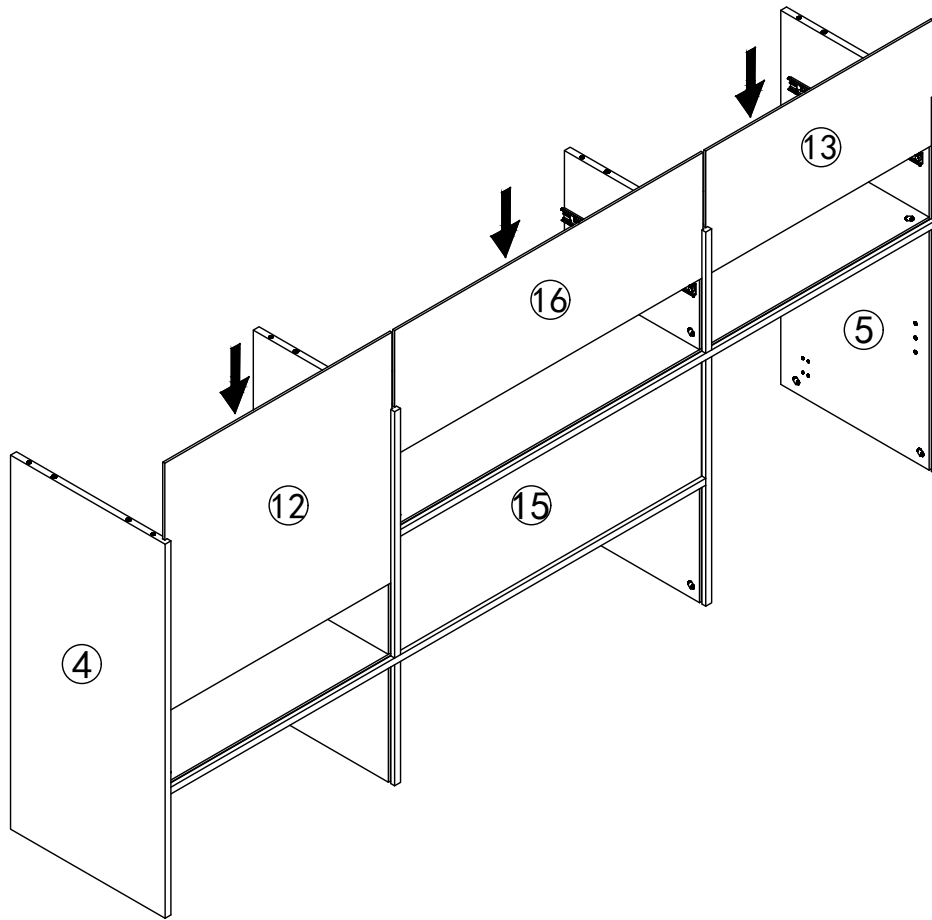
B	X2	C	X2	D	X2
					
φ15*11mm		φ8*30mm		φ20mm	

12

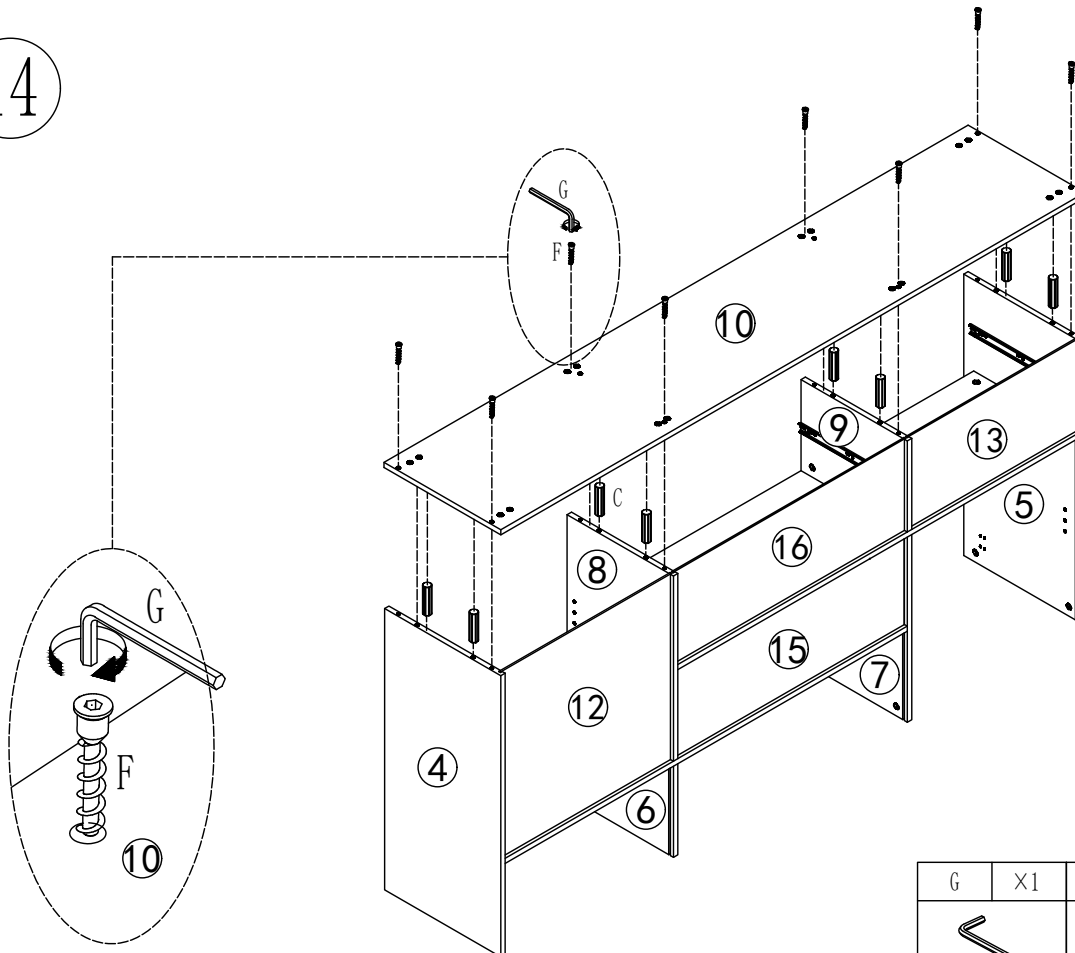





B	X2	C	X2	D	X2
					
φ15*11mm		φ8*30mm		φ20mm	

13



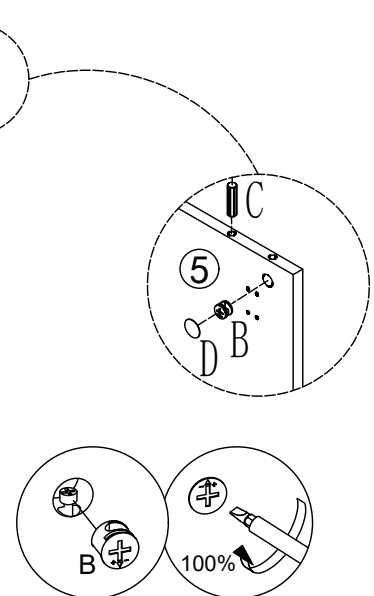
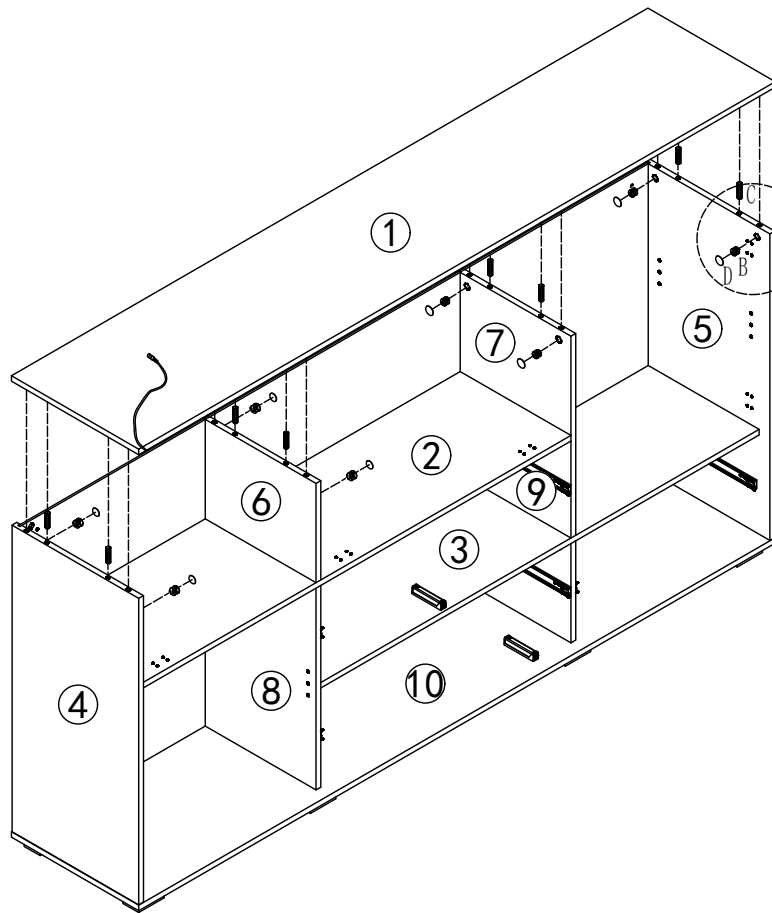
14






G	X1	F	X8	C	X8
					
M4		M7*50mm		ø8*30mm	

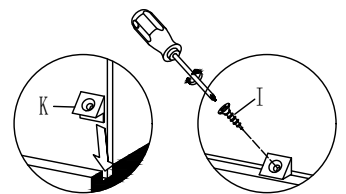
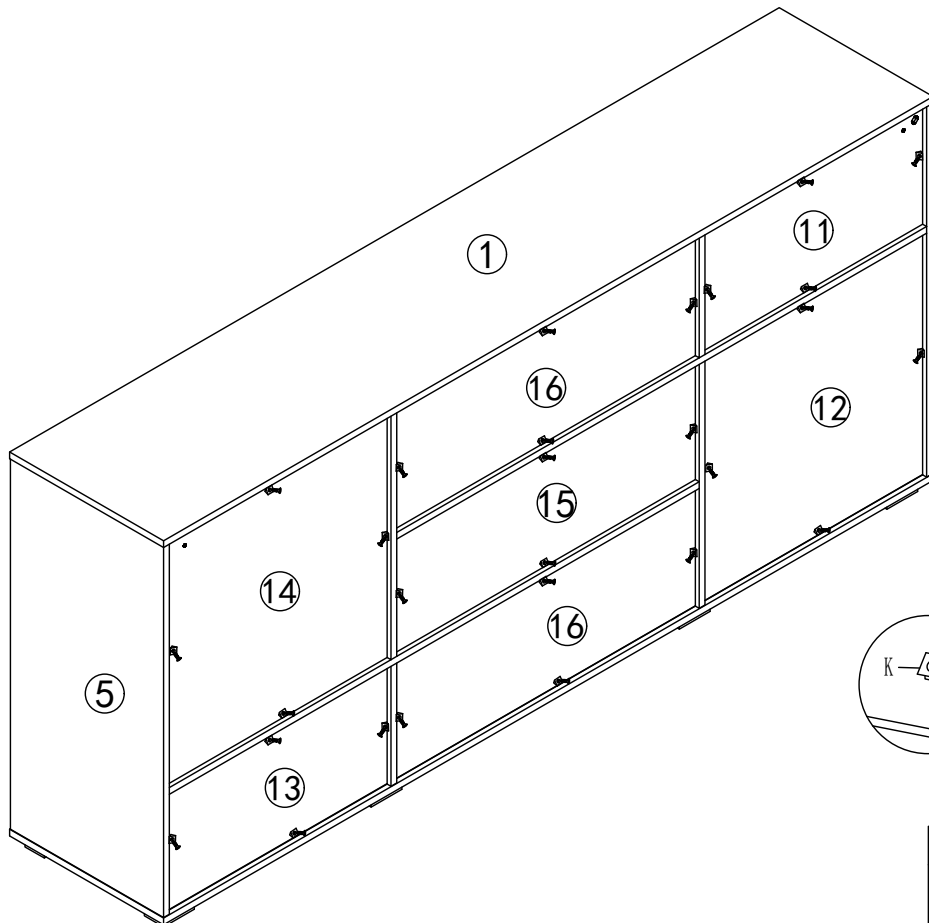




17



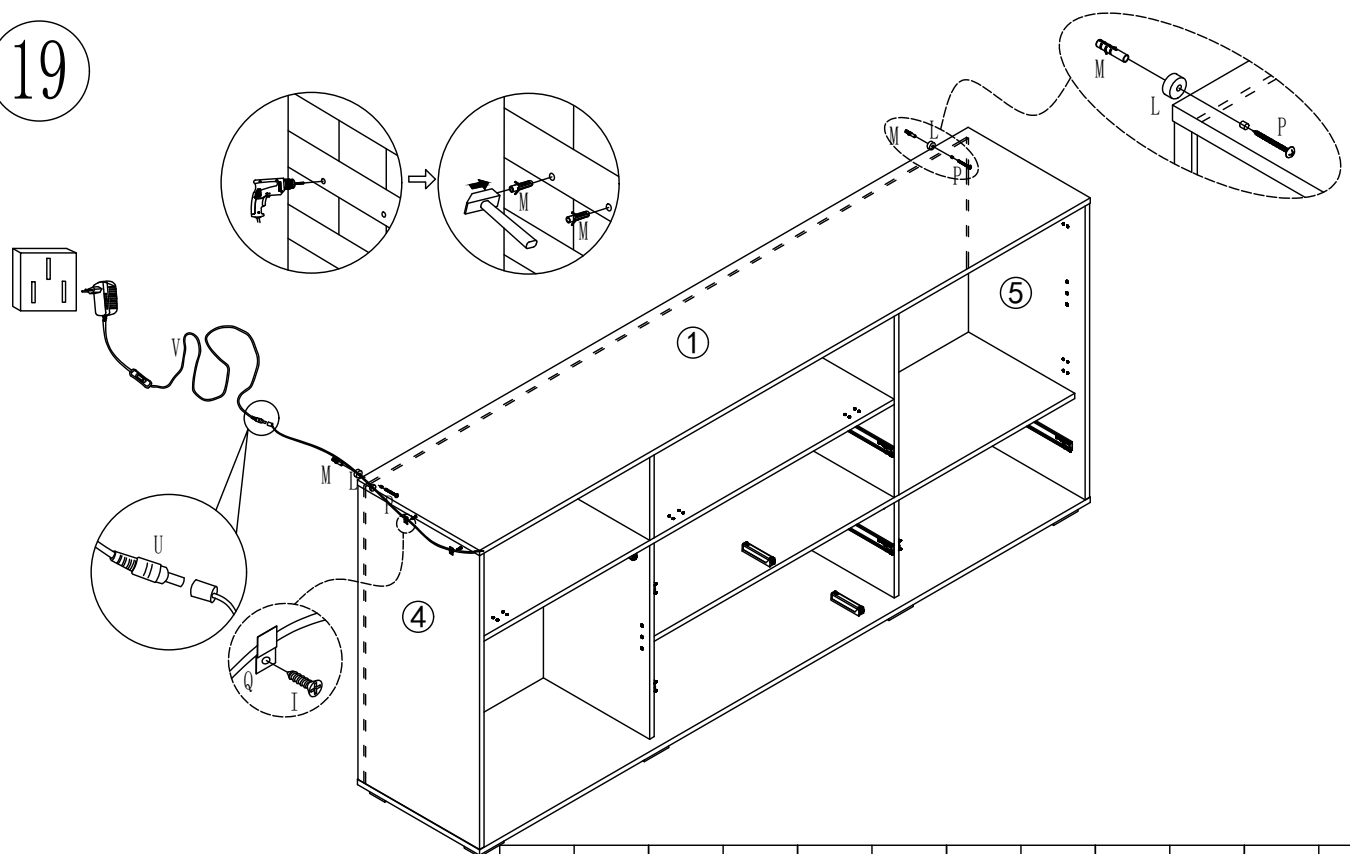
B	×8	C	×8	D	×8
					
φ15×11mm		φ8×30mm		φ20mm	

18



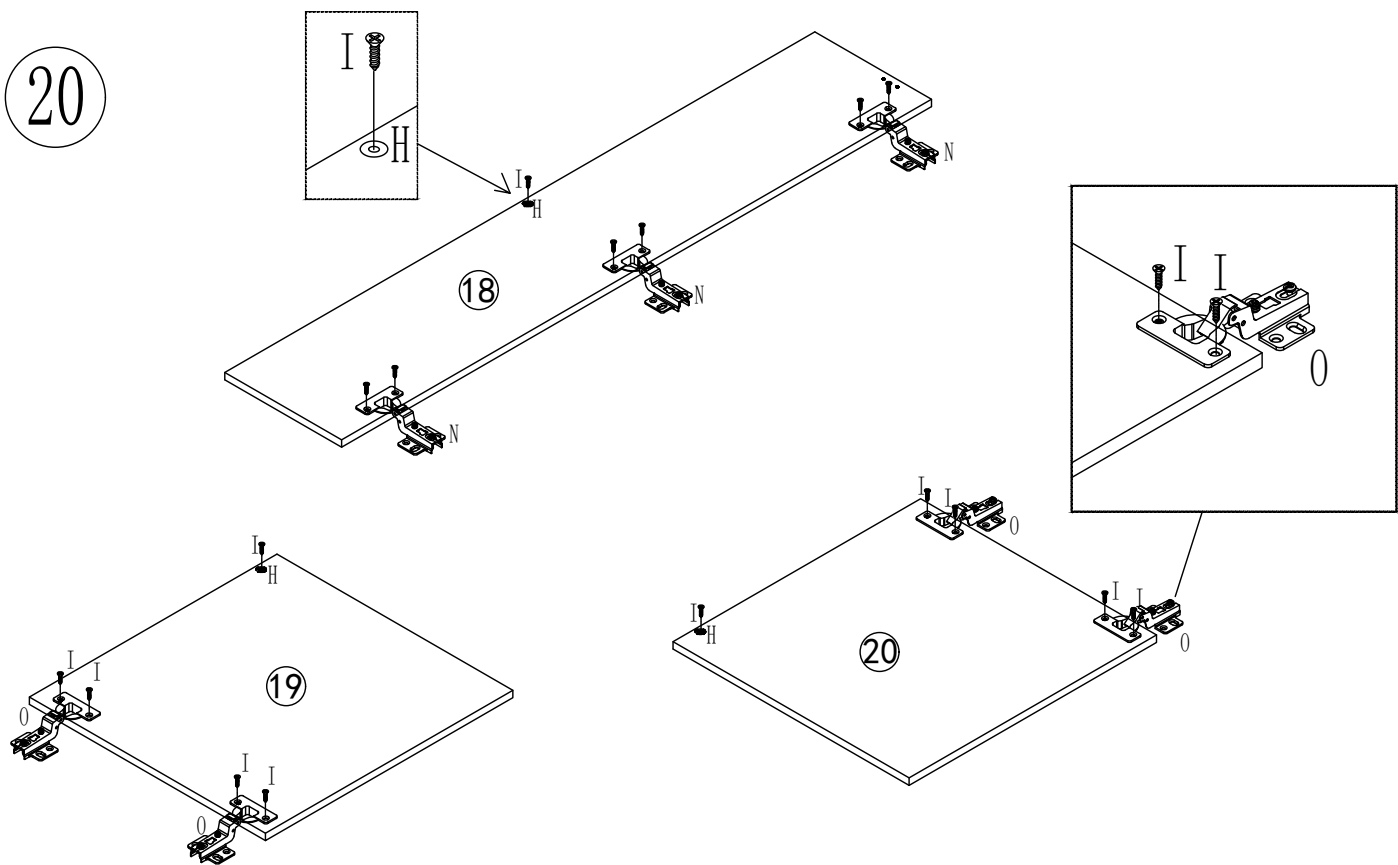
I	×28	K	×28
			
M3.5×14mm			

19



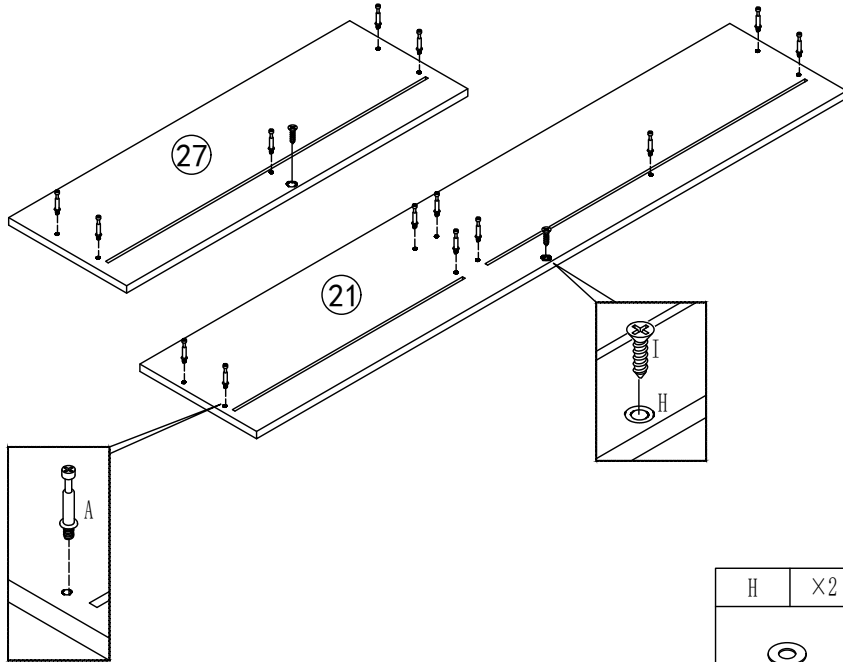
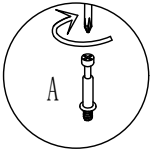
I	×2	Q	×2	V	×1	P	×2	L	×2	M	×2
M3, 5*14mm						M4, 5*60mm		φ 8*35mm		φ 8*35mm	

20



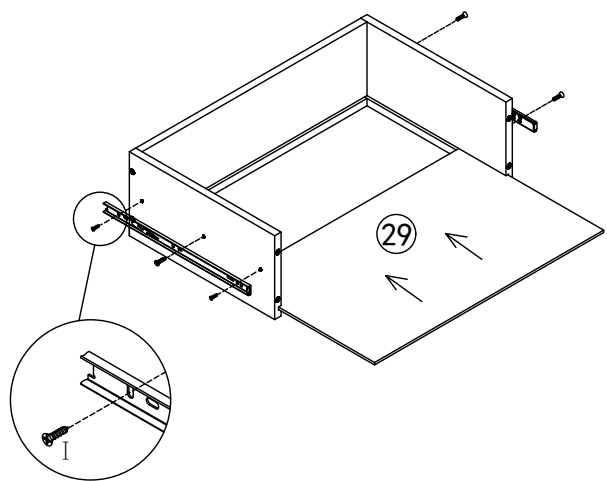
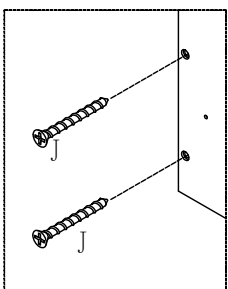
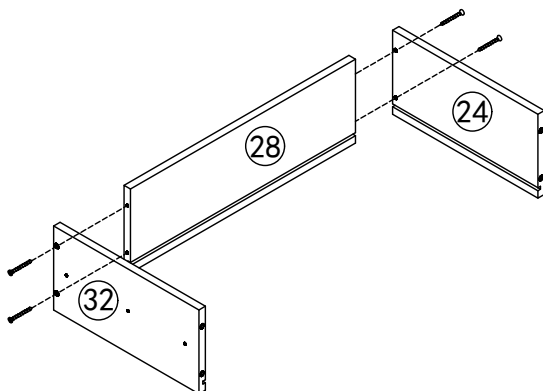
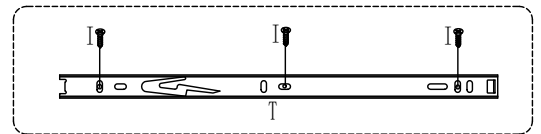
H	×3	I	×17	N	×3	O	×4
		M3, 5*14mm					

21



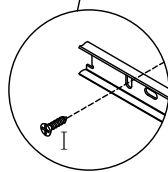
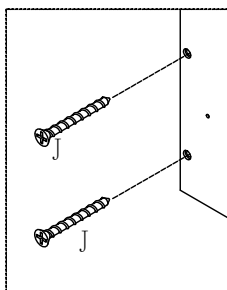
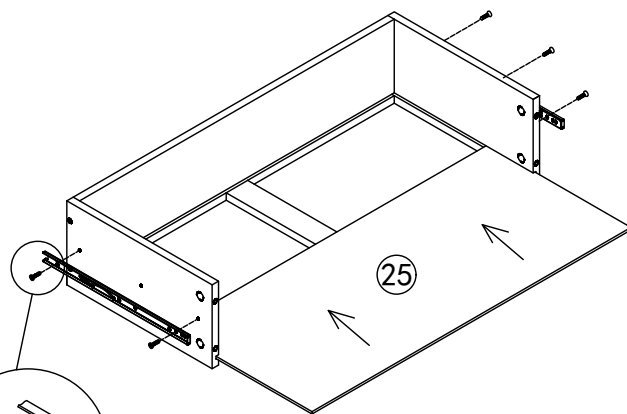
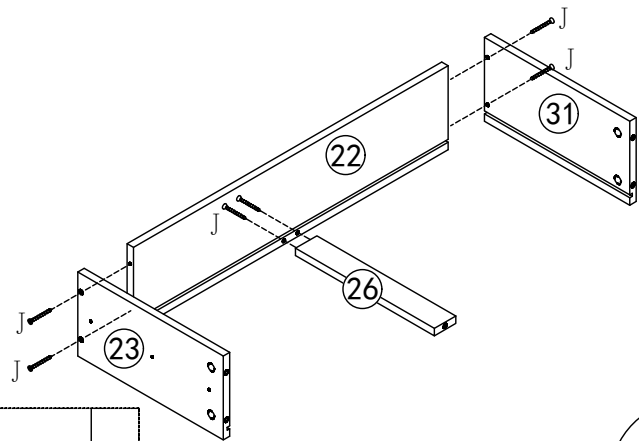
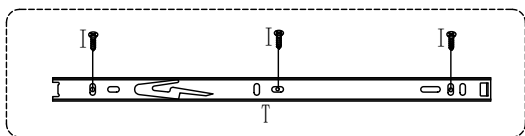
H	×2	I	×2	A	×14
		M3.5*14mm		M6*35mm	


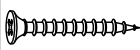

22



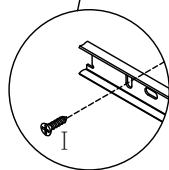
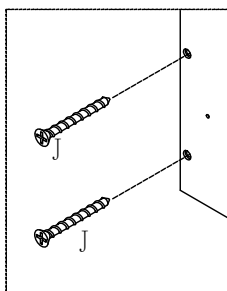
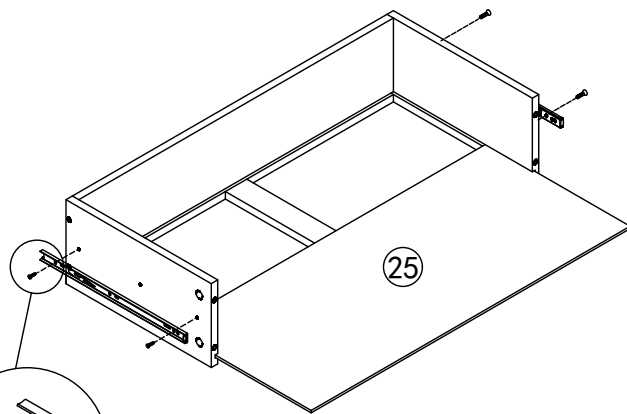
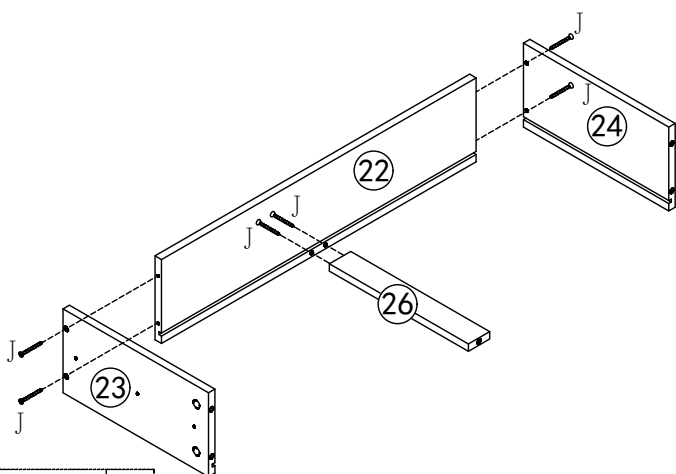
I	×5	J	×4	U	×2
M3.5*14mm		M4.5*35mm		340mm	


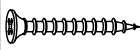

23



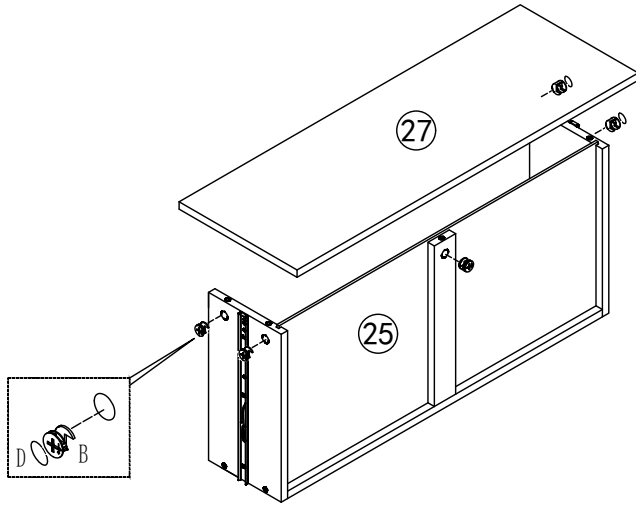
I	×5	J	×6	U	×2
					
M3.5*14mm		M4.5*35mm		340mm	



24



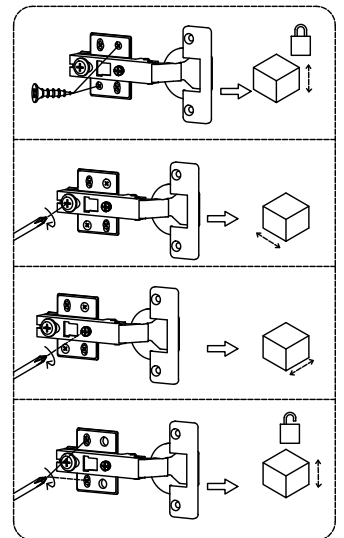
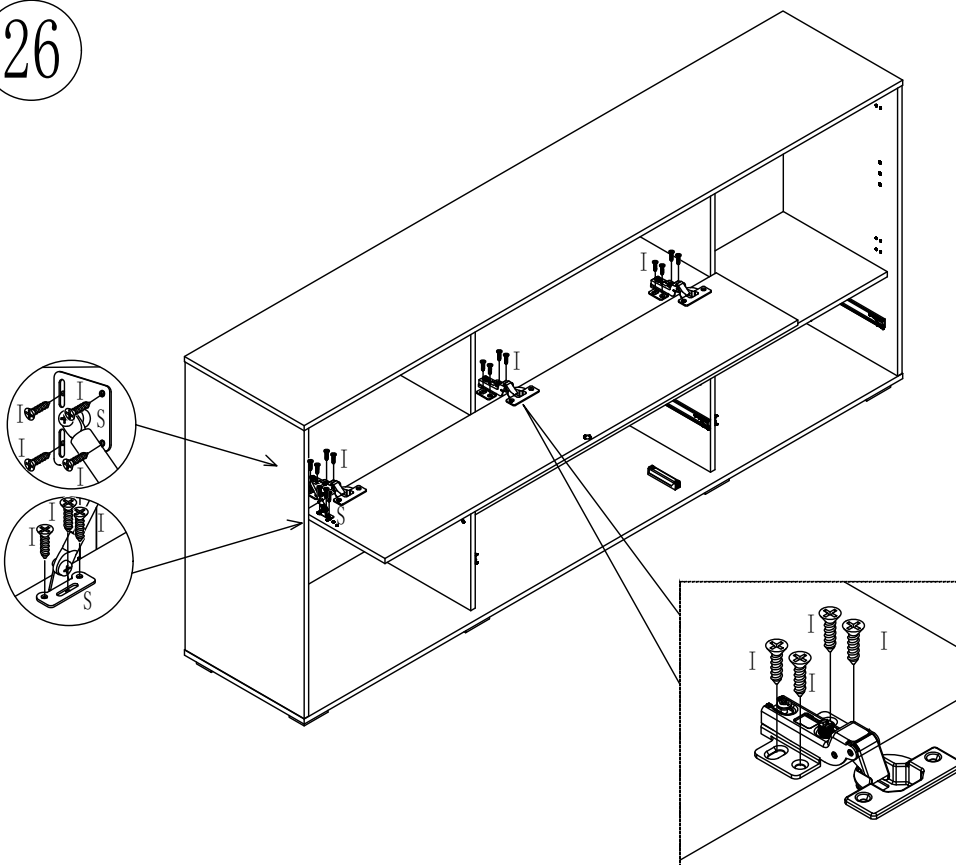
I	×4	J	×6	U	×2
					
M3.5*14mm		M4.5*35mm		340mm	



25



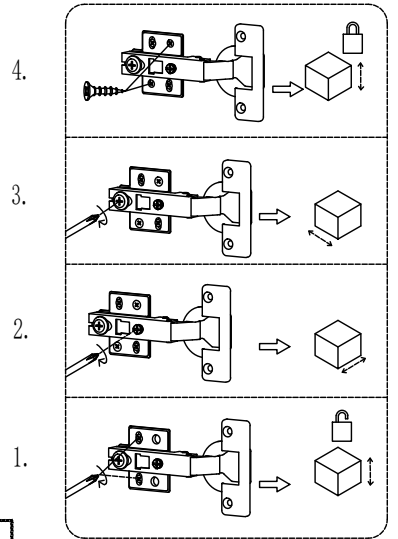
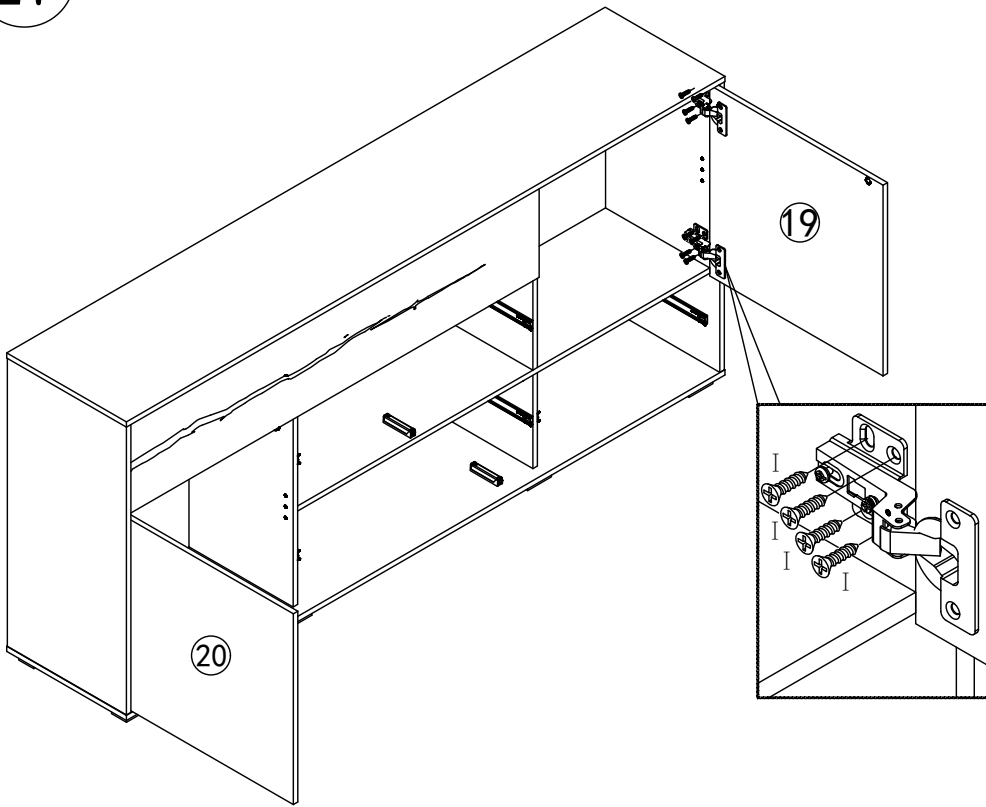
B	×5	D	×4
			
Ø15*11mm		Ø20mm	


26



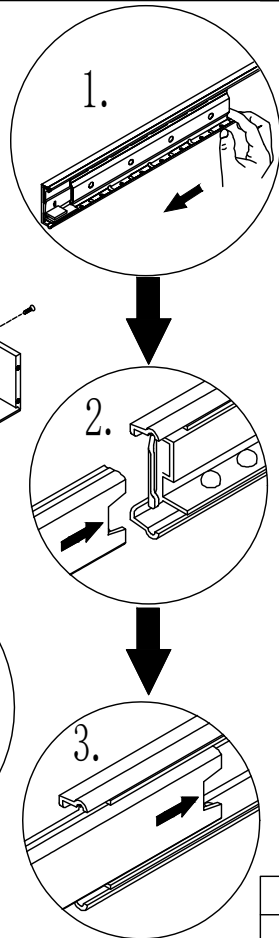
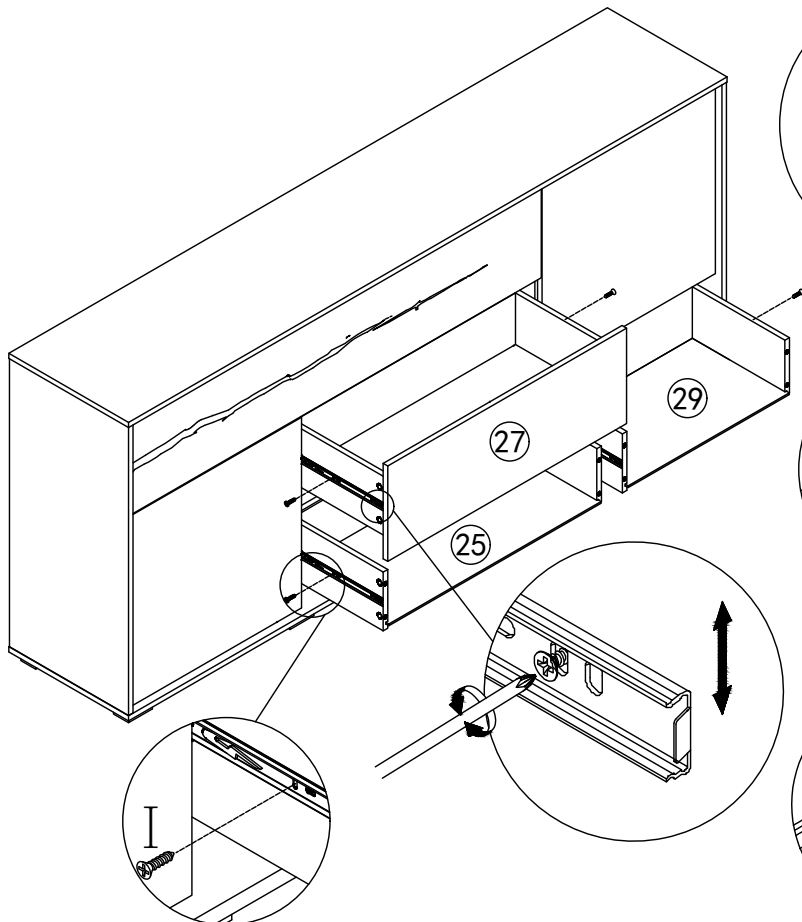
S	×1	I	×19
			
		M3, 5*14mm	


27



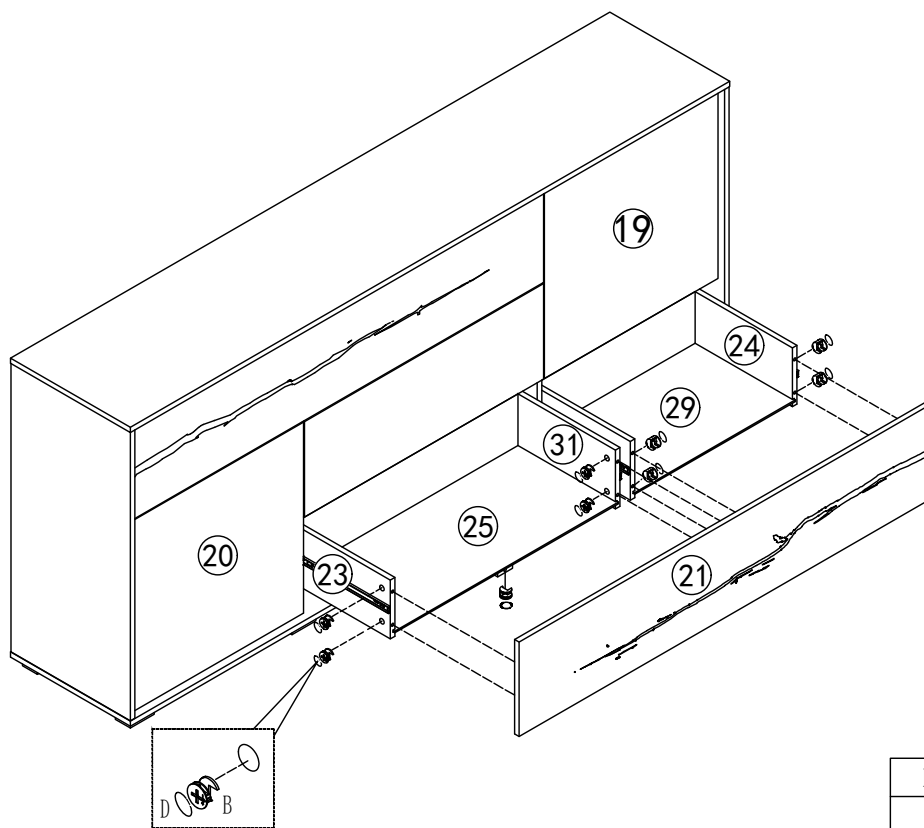
I	×16
	
M3, 5*14mm	

28



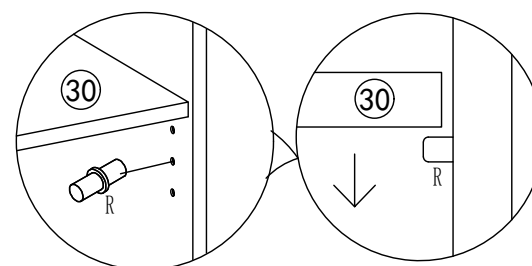
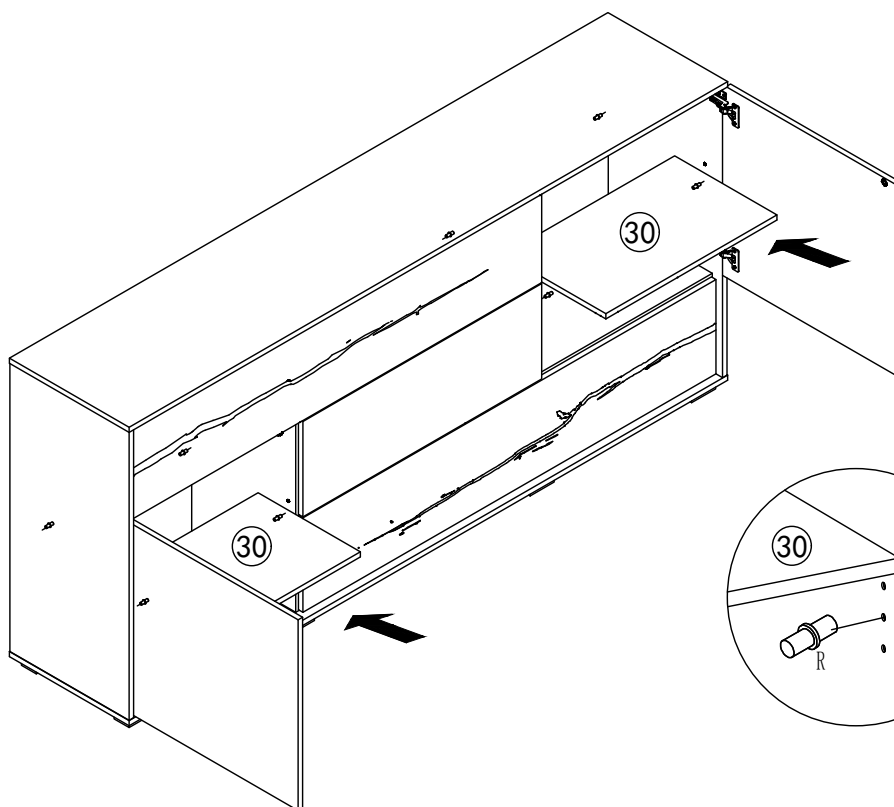
I	×4
	
M3, 5*14mm	

29



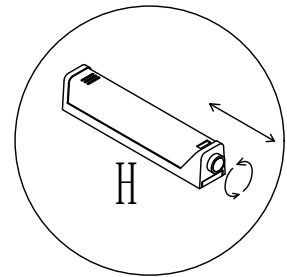
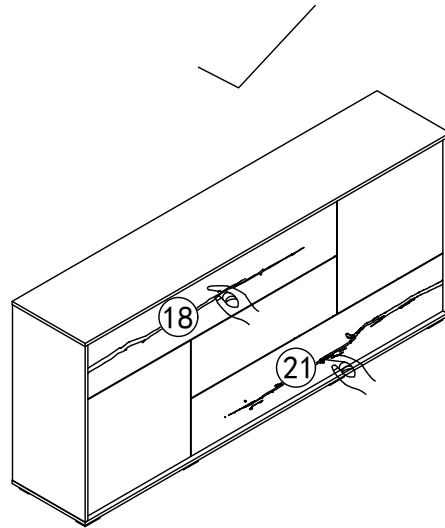
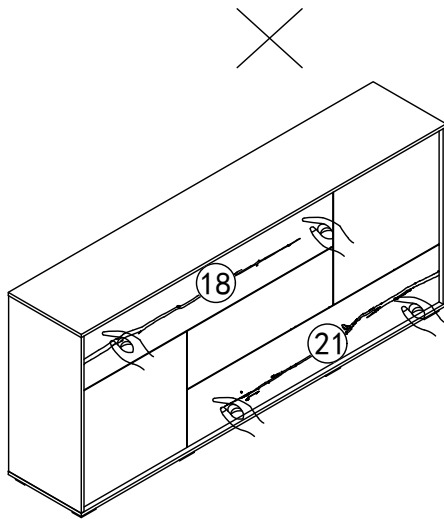
B	×9	D	×8
Ø15*11mm		Ø20mm	

30



R	×8

31



32

