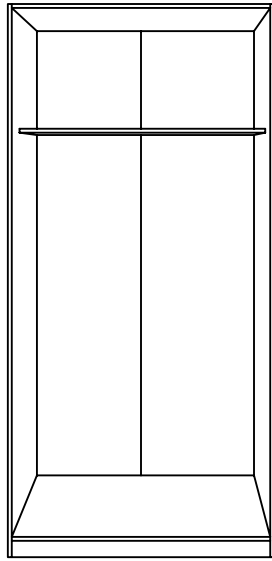
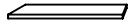
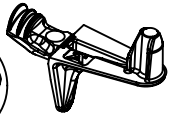
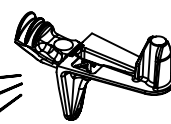
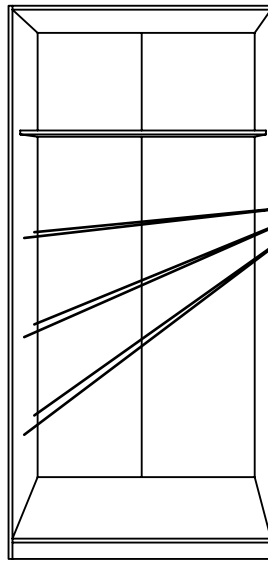


# M0323\_04

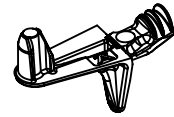
1089



1

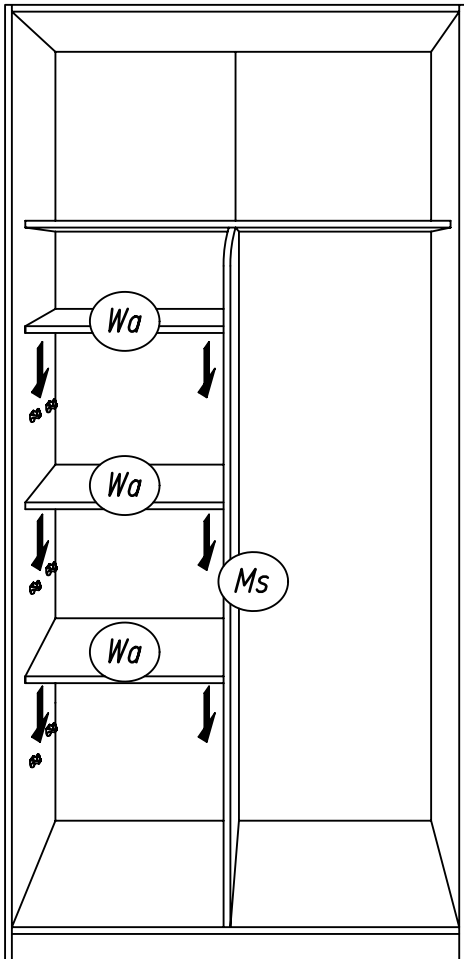
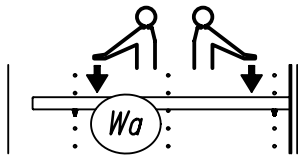


1089

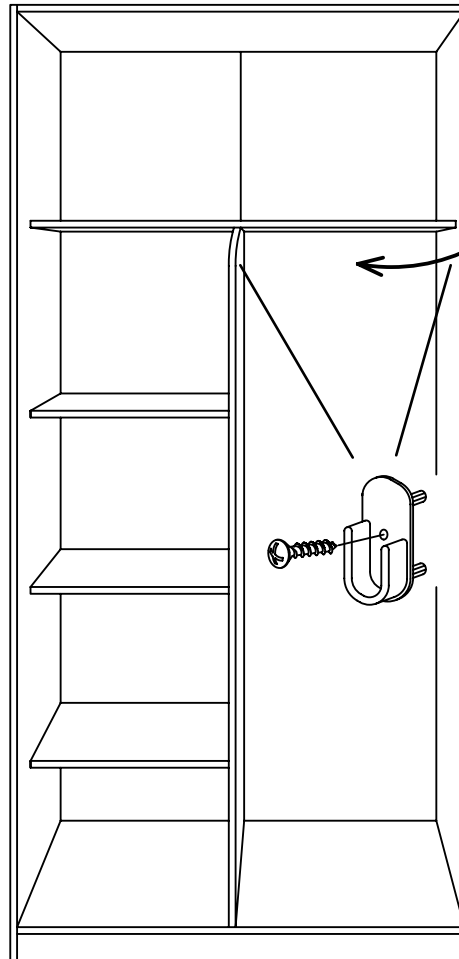


Ms

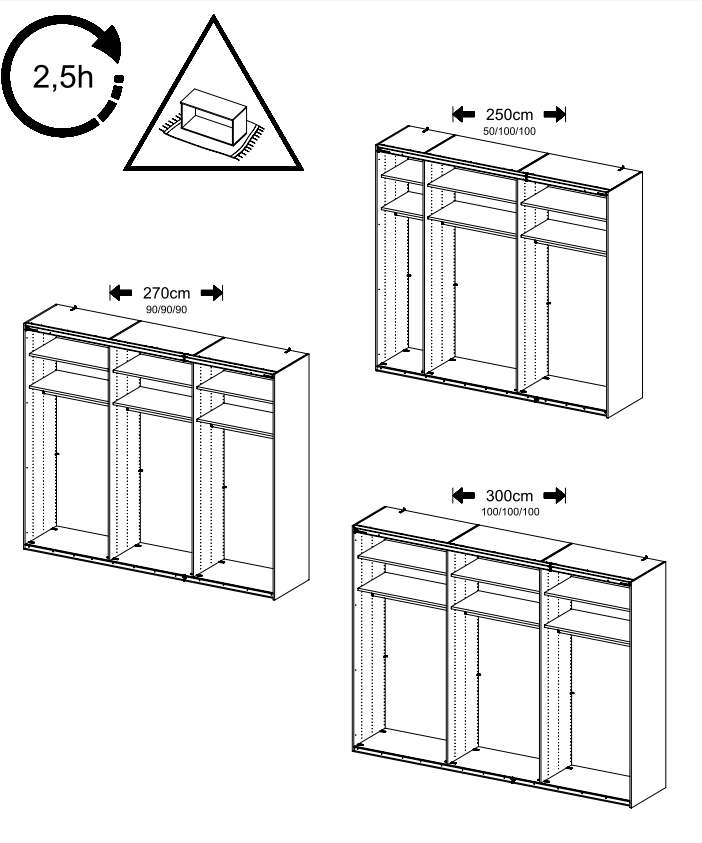
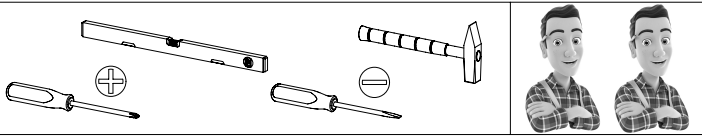
2



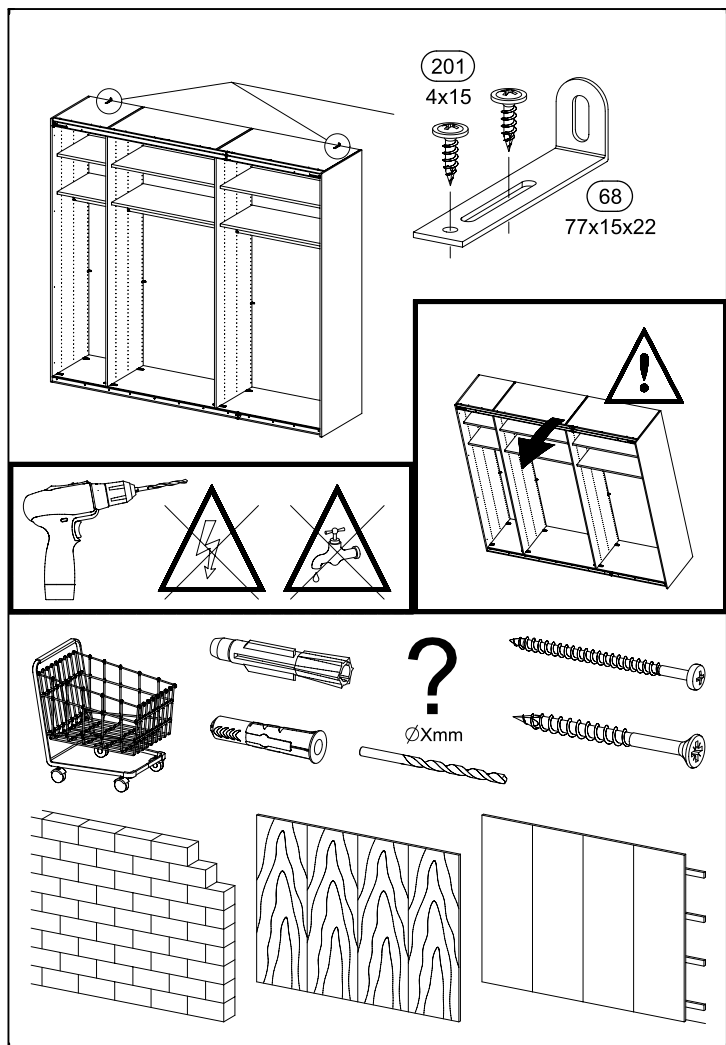
3



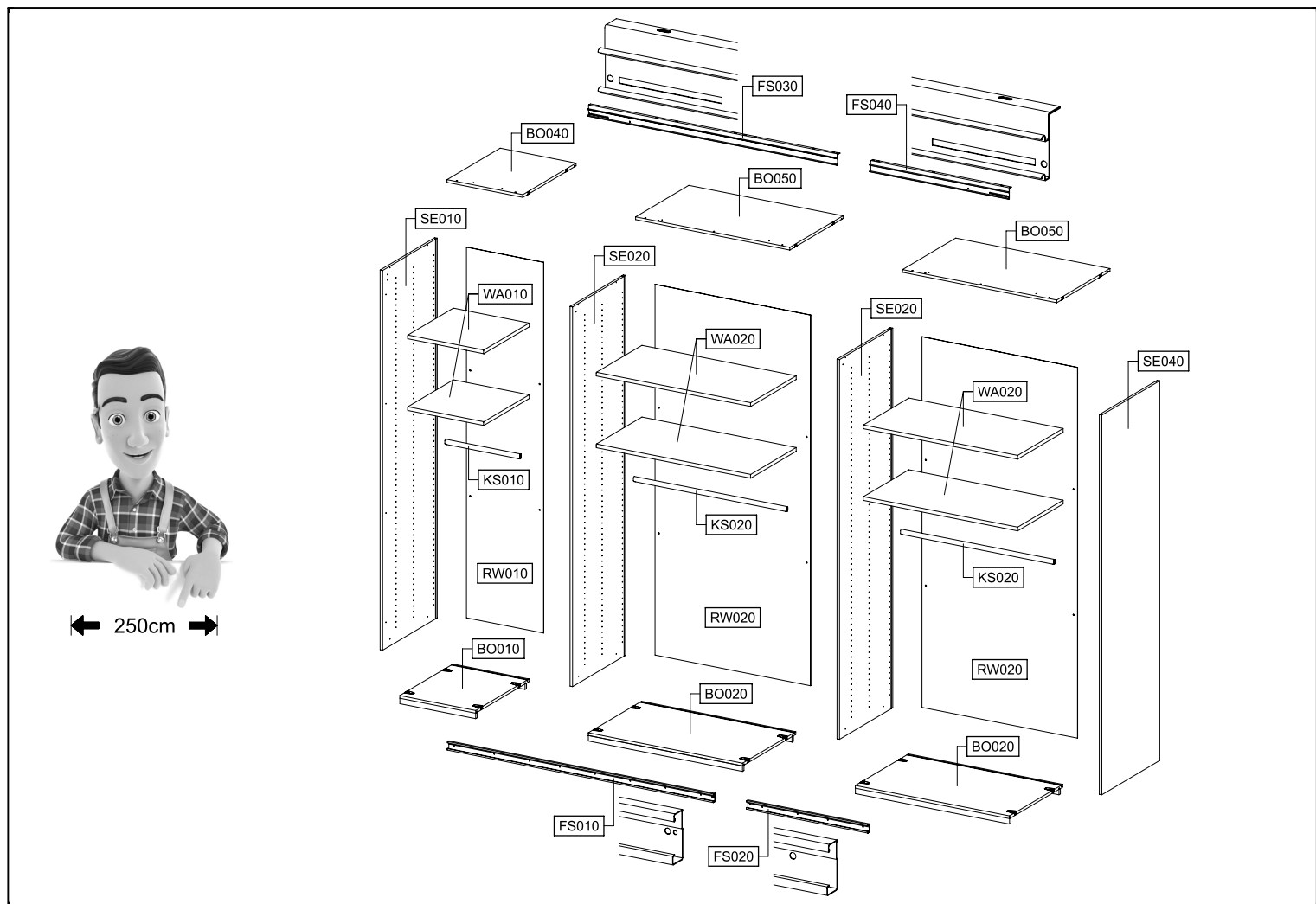
# MD144\_06



MD144

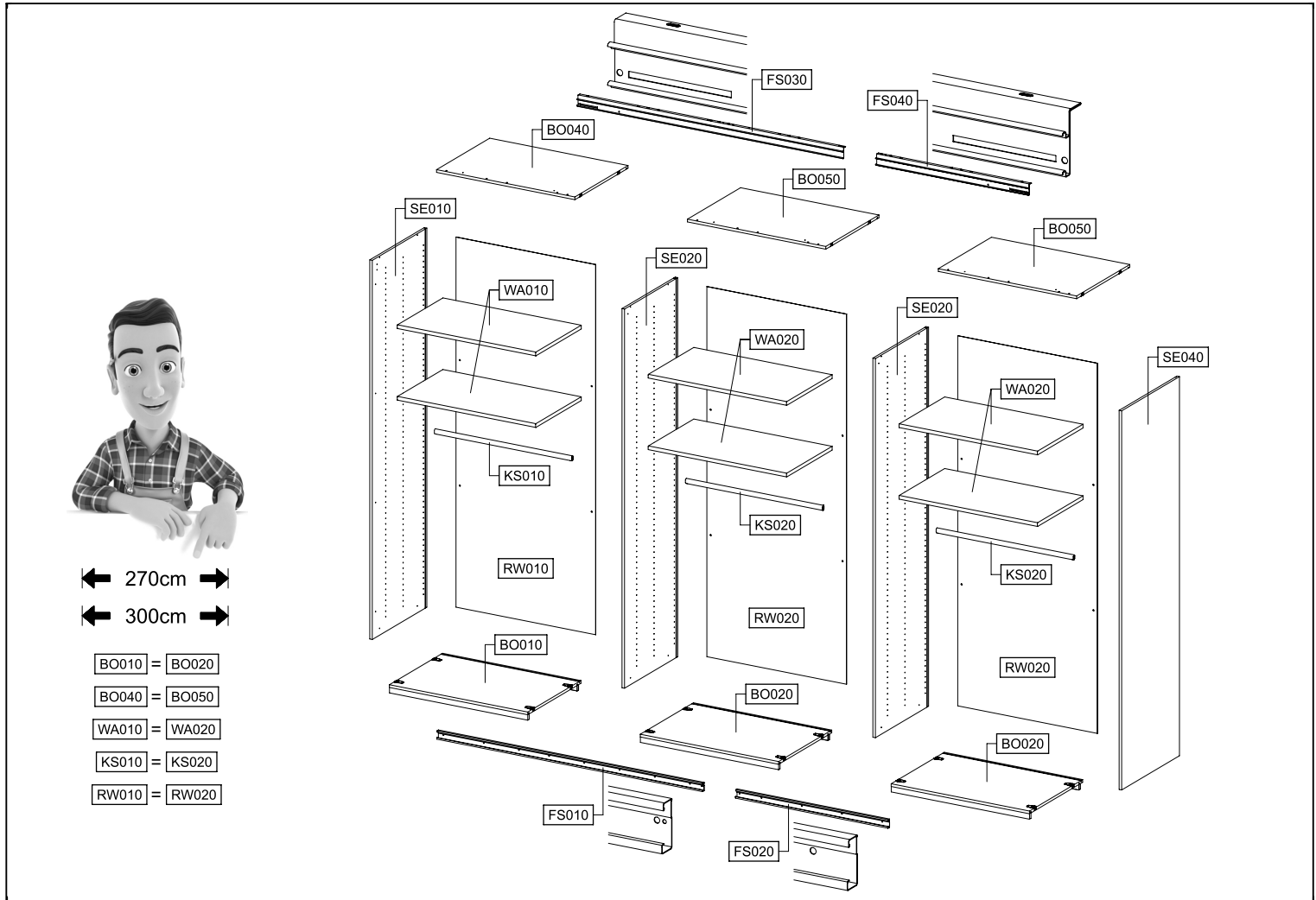


MD144



MD144

MD144



MD144

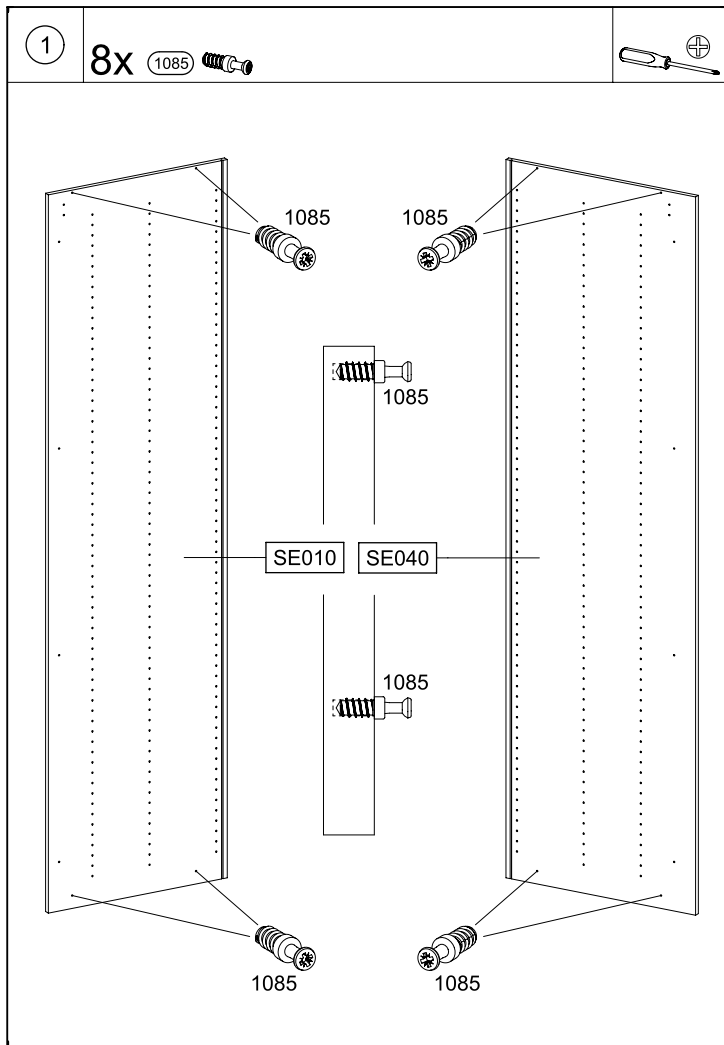
MD144

<b>0-8x</b> 55x16x6,2 12	<b>6x</b> 29
<b>12x</b> 45	<b>12x</b> 47
<b>2x</b> 77x22x15 68	<b>4x</b> 4x15 201
<b>24-25x</b> 3,5x15 205	<b>9-10x</b> M4x12 211
<b>9-10x</b> M4 580	<b>12x</b> 6,5x12 779
<b>8x</b> 1085	<b>8x</b> 1086
<b>24x</b> 1089	<b>1x</b> 1163

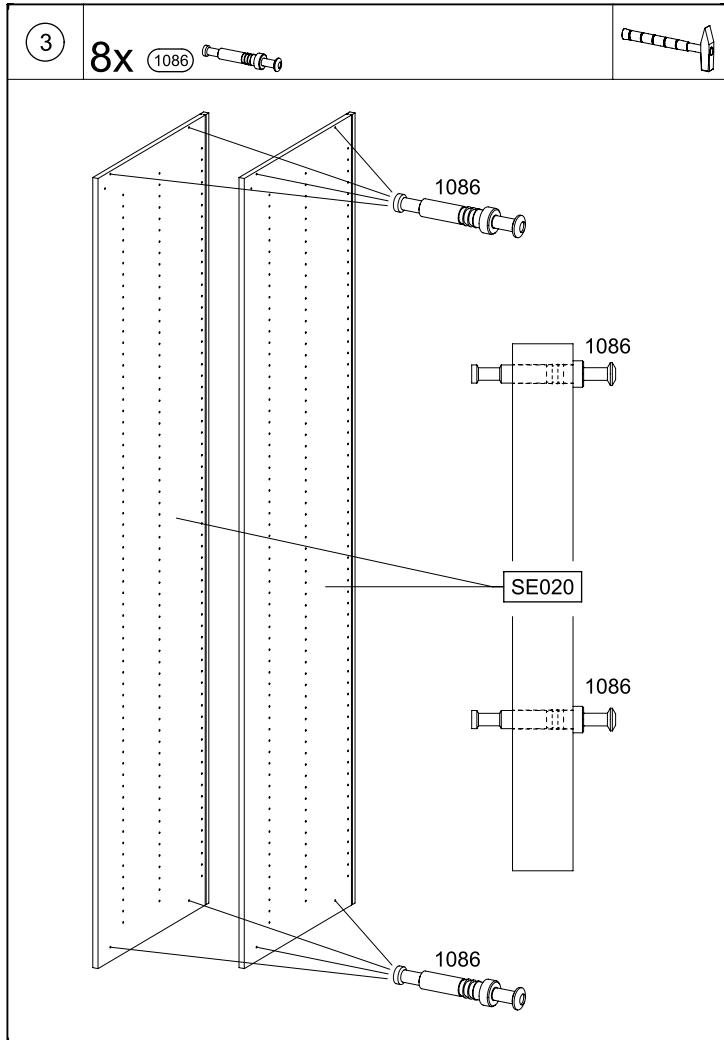
MD144

<b>1x</b> 1165	<b>1x</b> 1166
<b>2x</b> 1167	<b>2x</b> 1168
<b>1x</b> 1169	<b>2x</b> 4x15 red/rot 1184
<b>2-3x</b> 1277	<b>2x</b> M5x12 1279
<b>2x</b> 1280	<b>2x</b> M5 1288

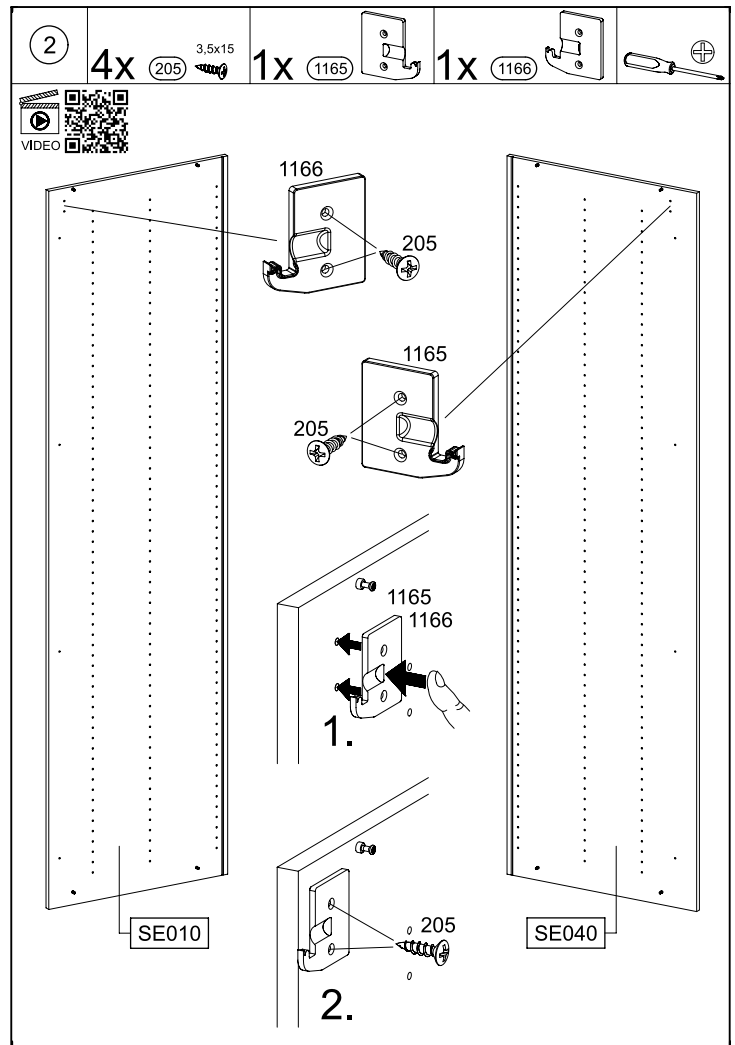
MD144



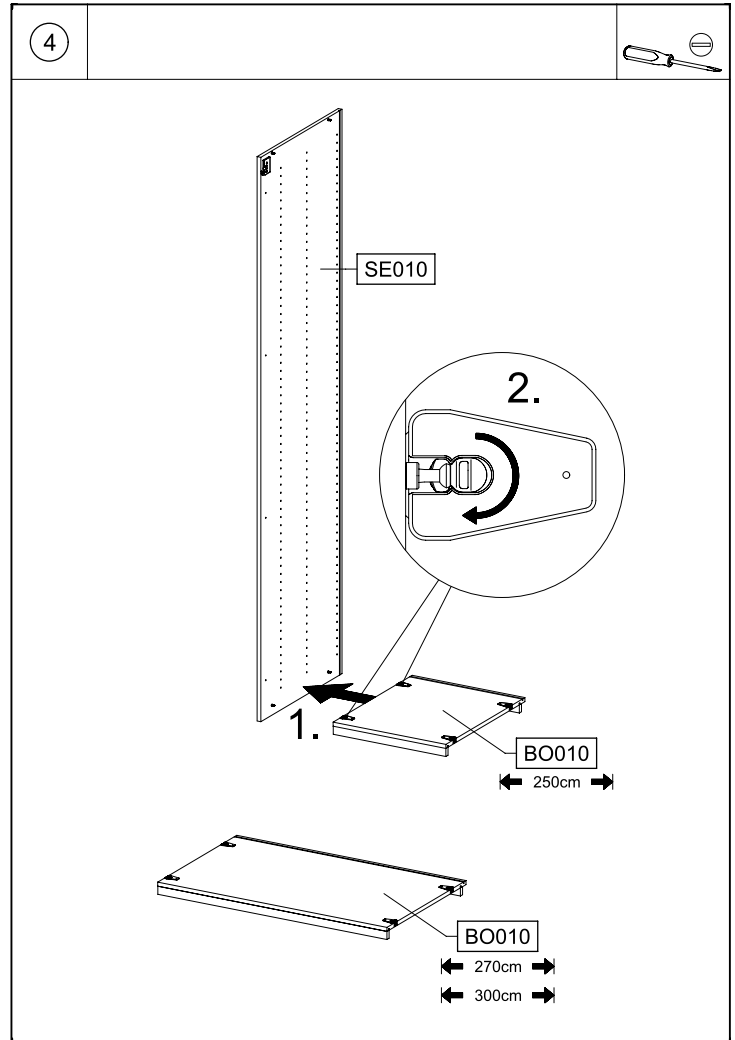
MD144



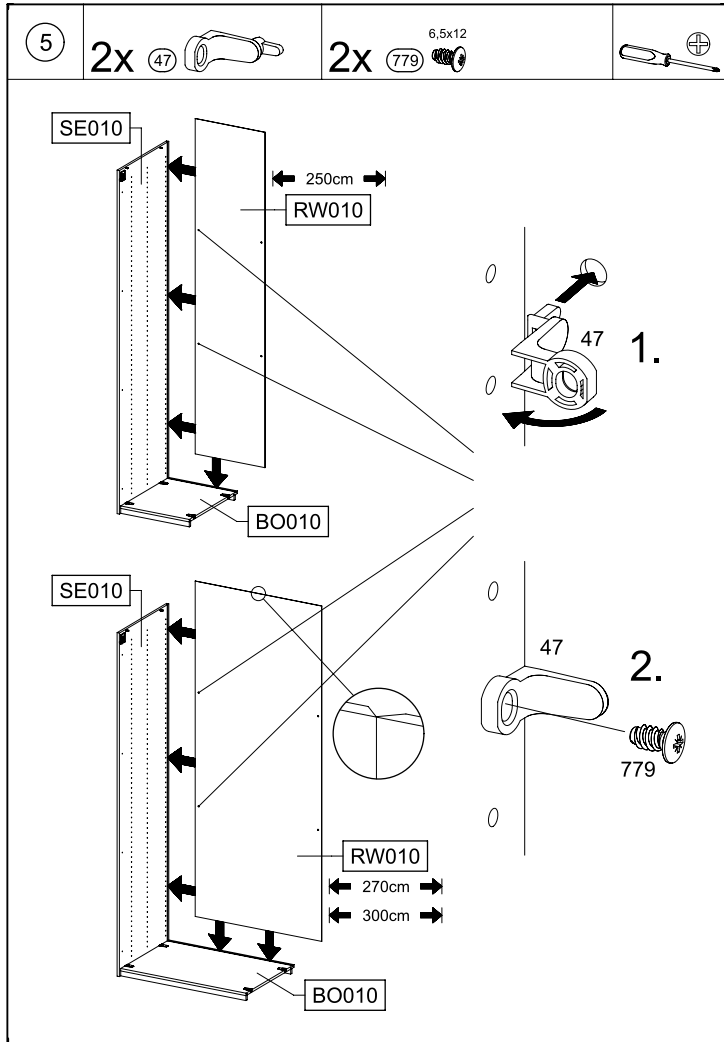
MD144



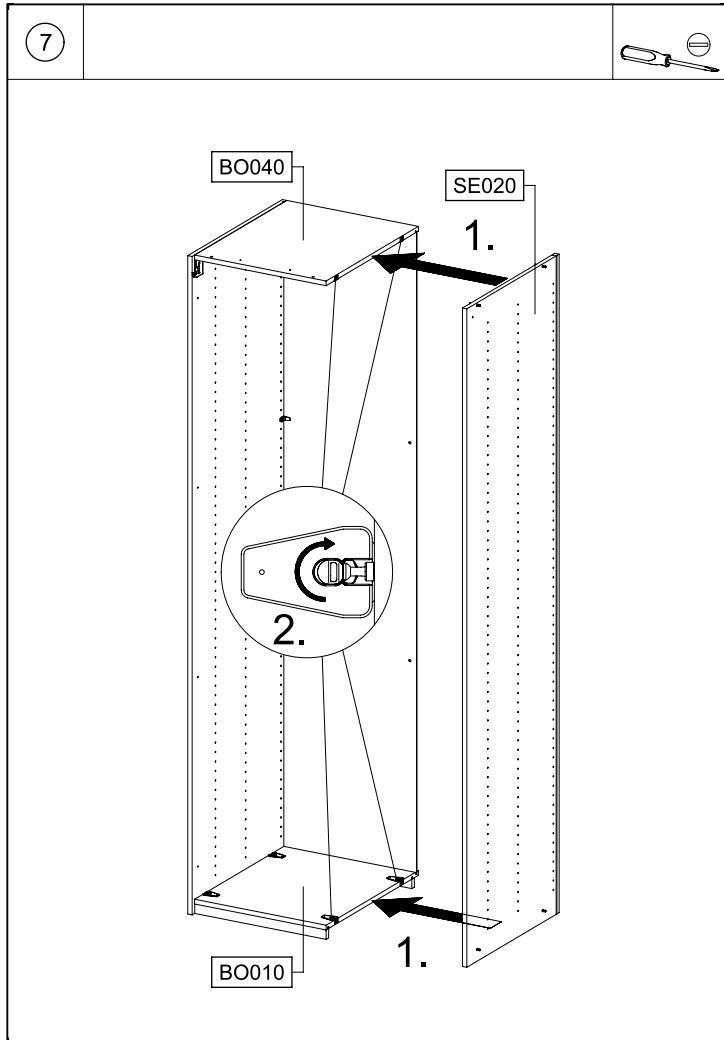
MD144



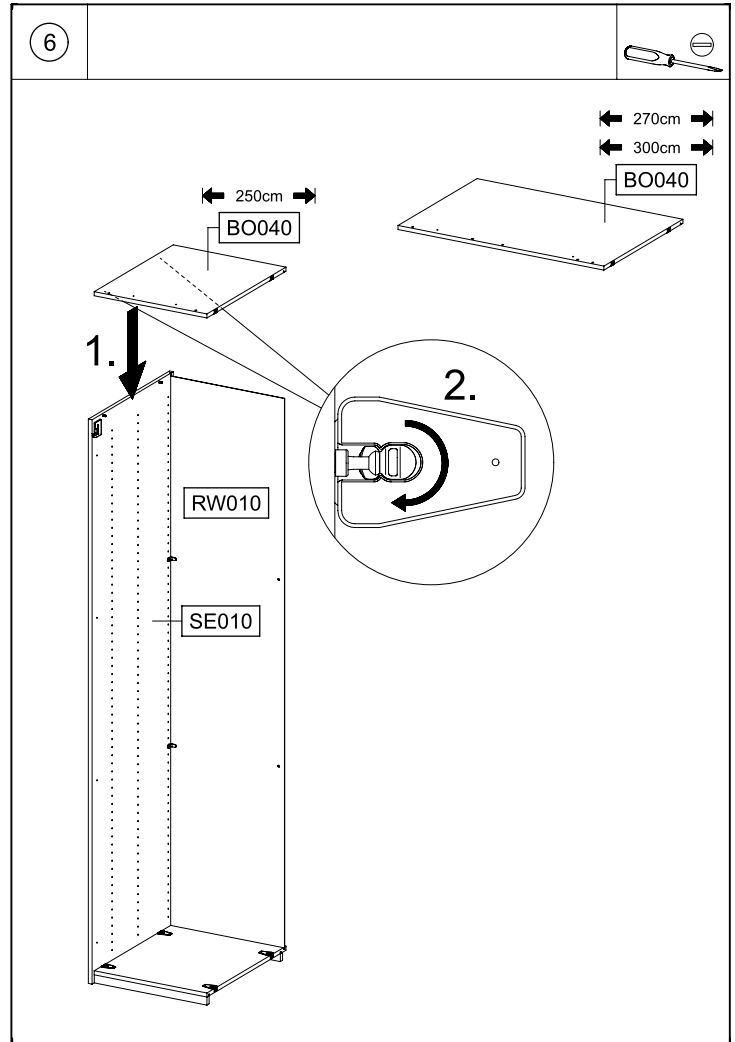
MD144



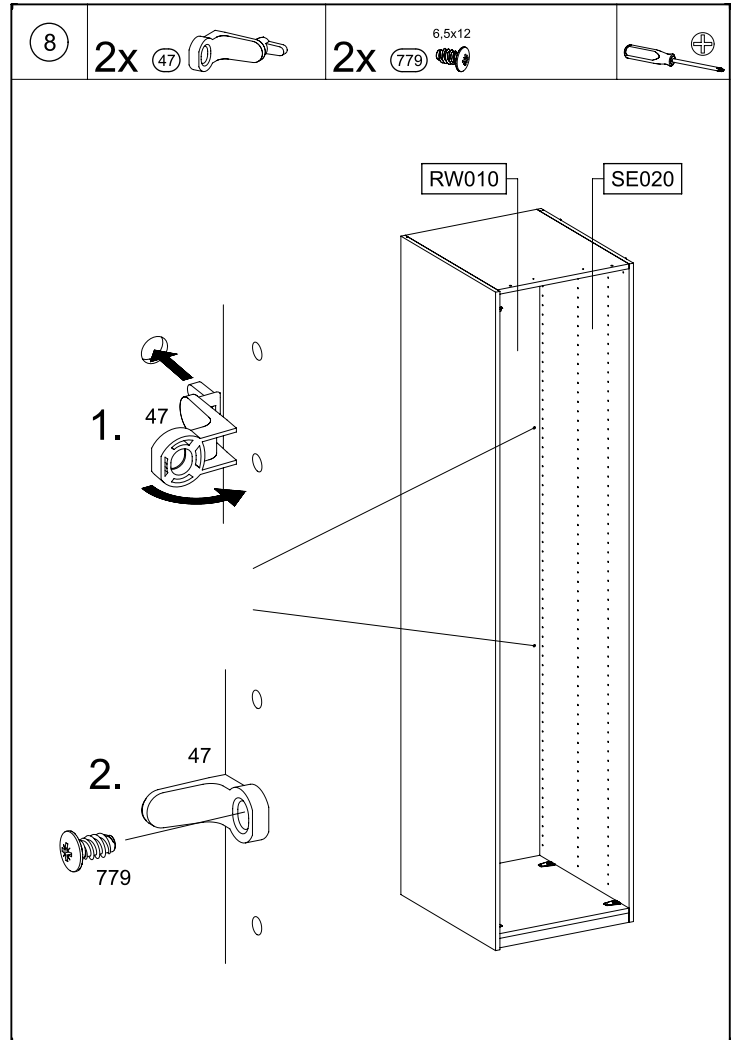
MD144



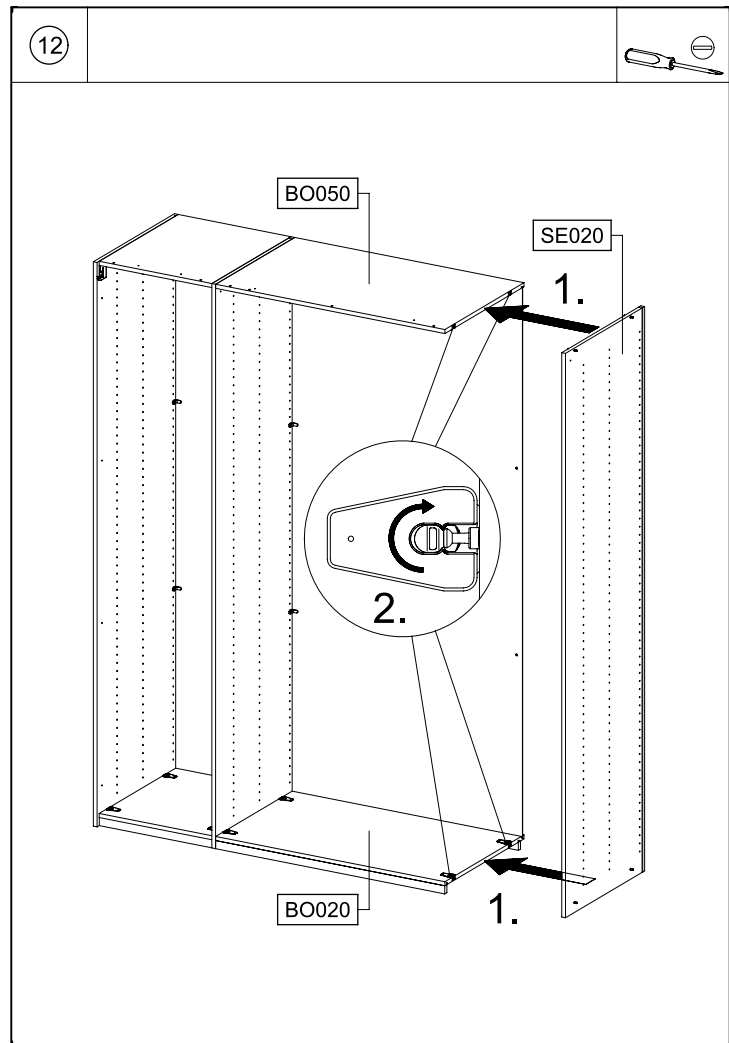
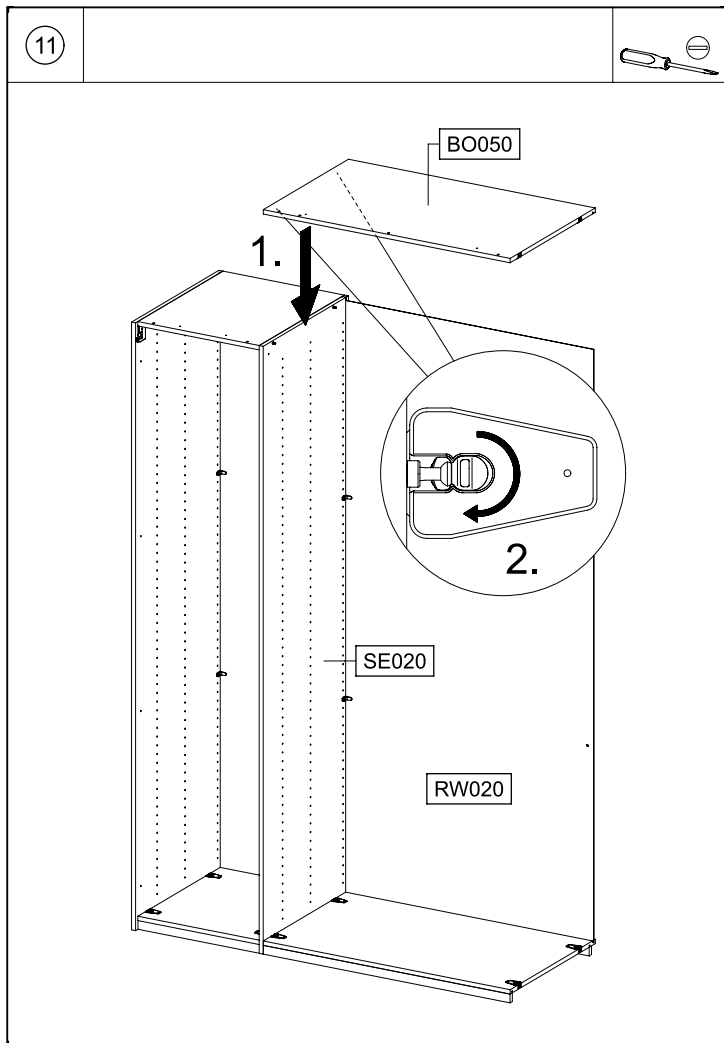
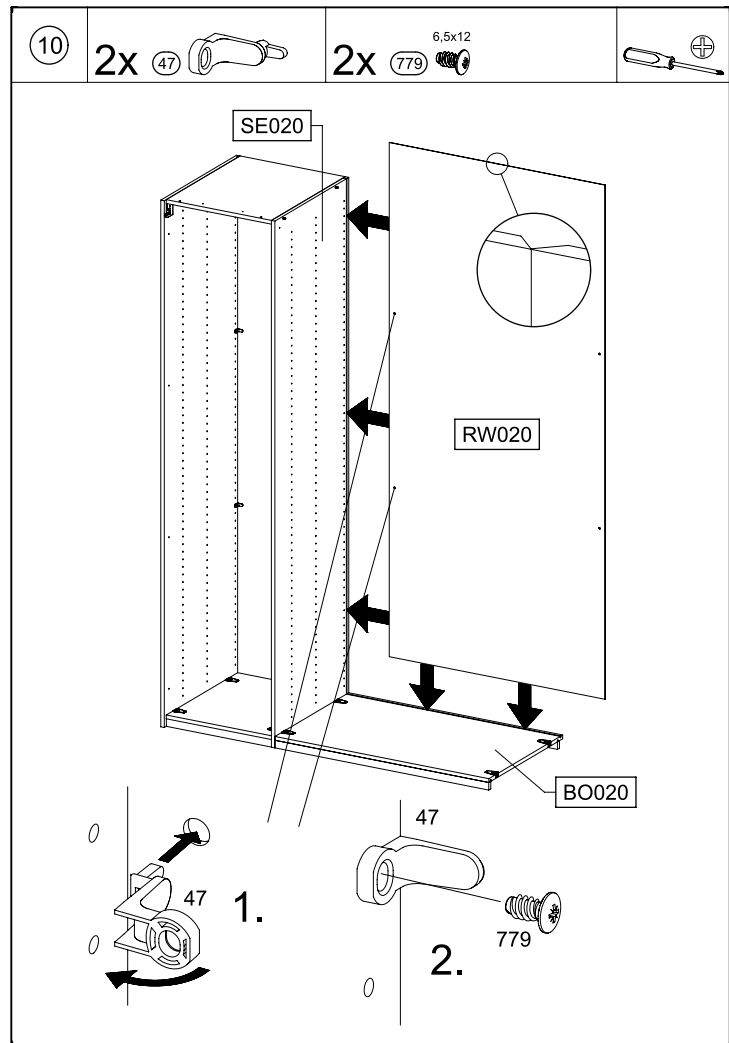
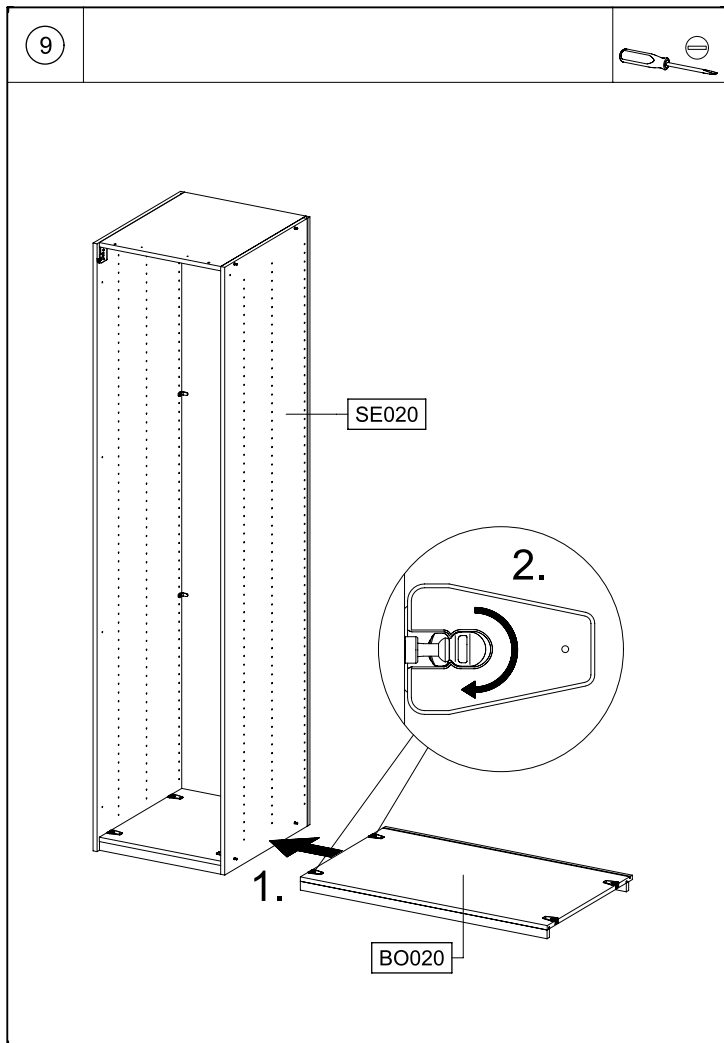
MD144

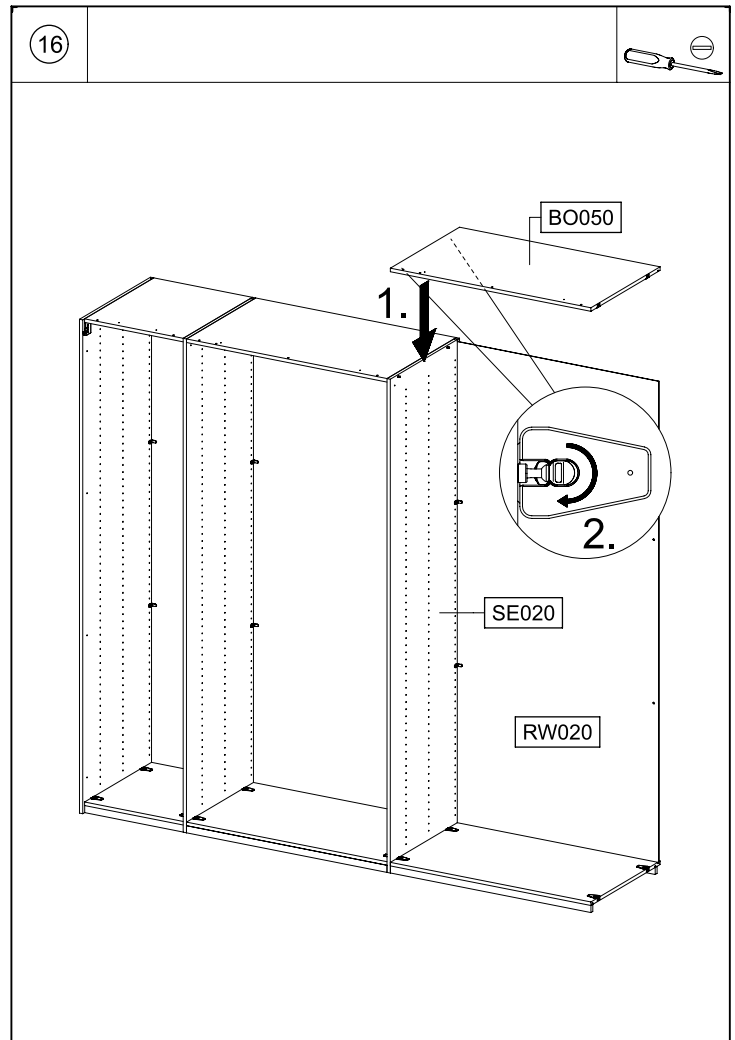
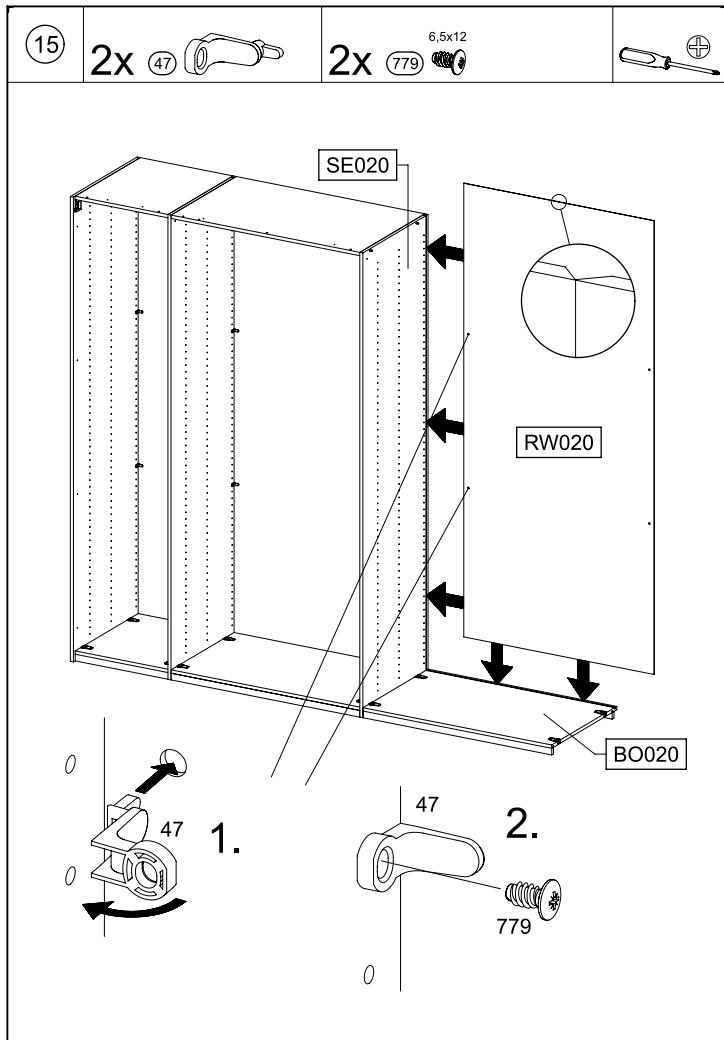
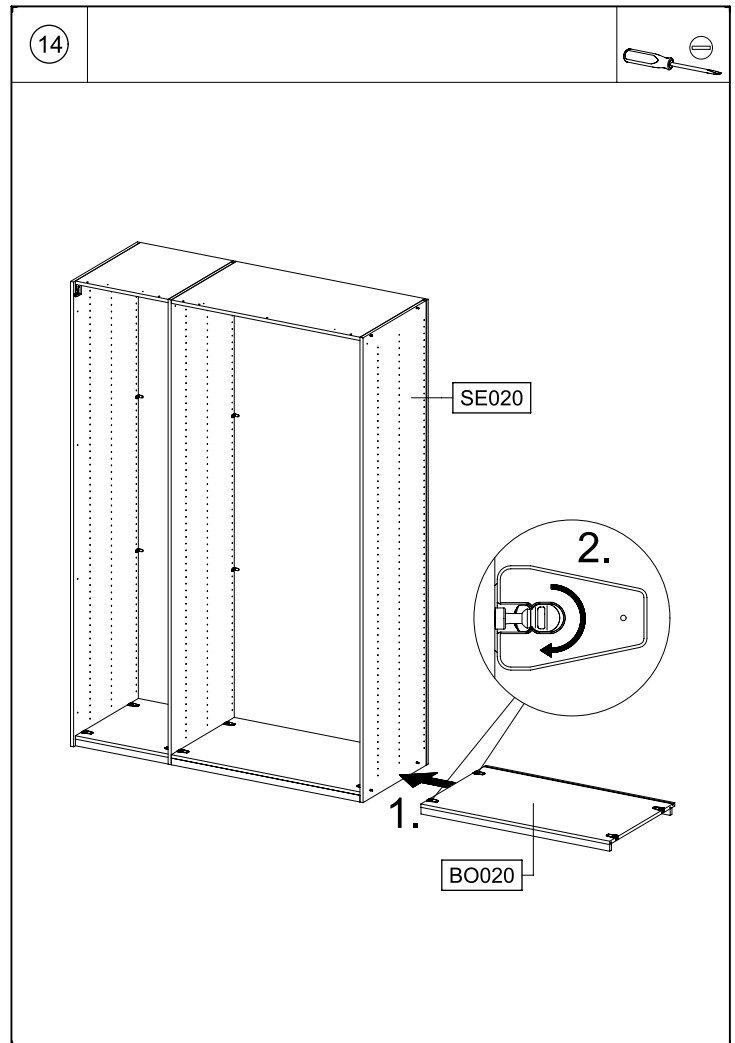
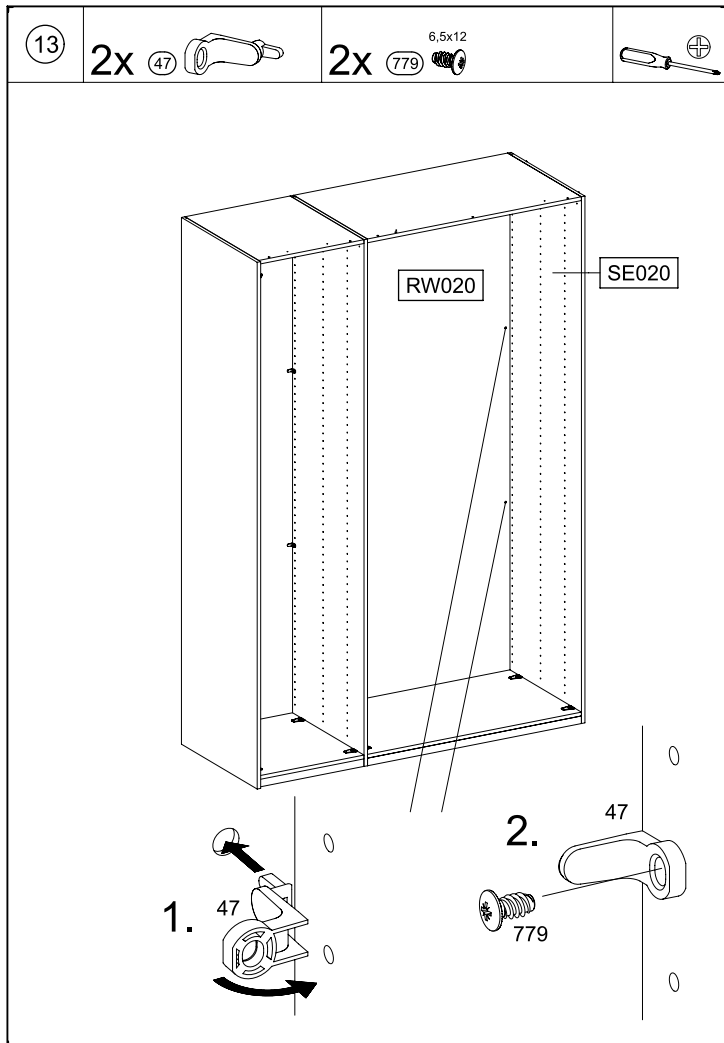


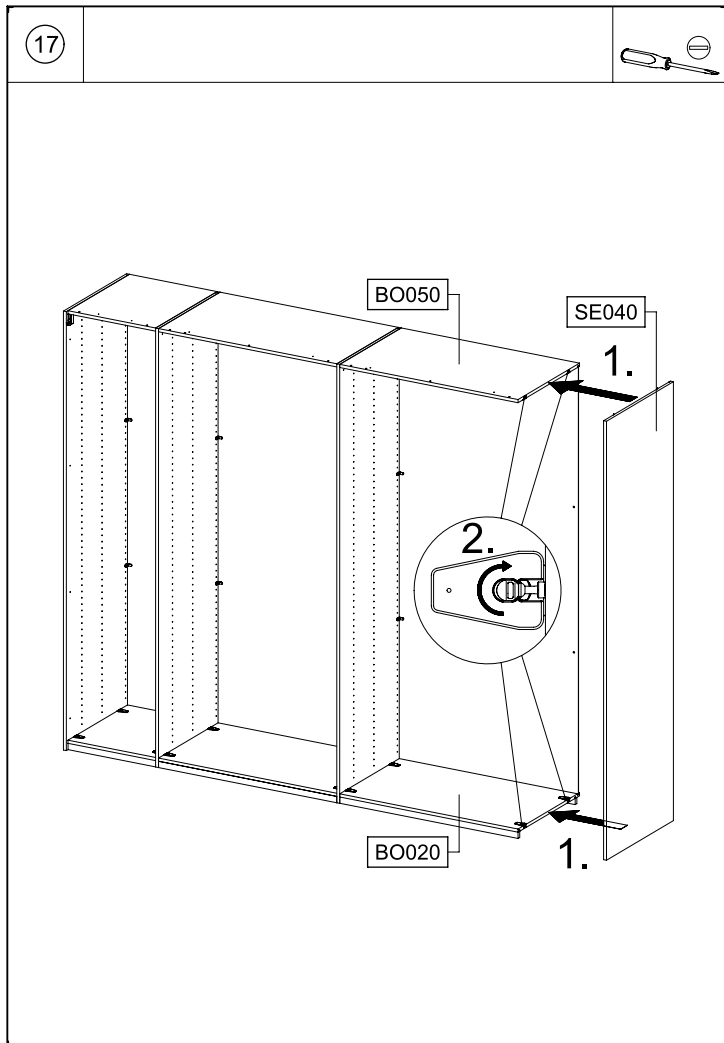
MD144



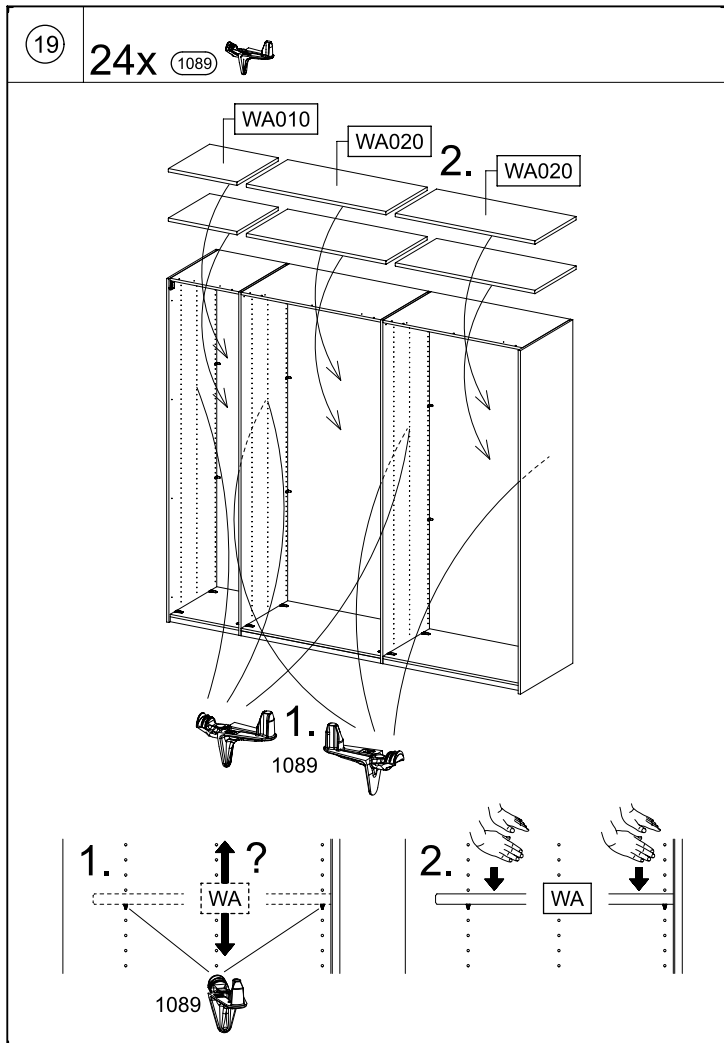
MD144



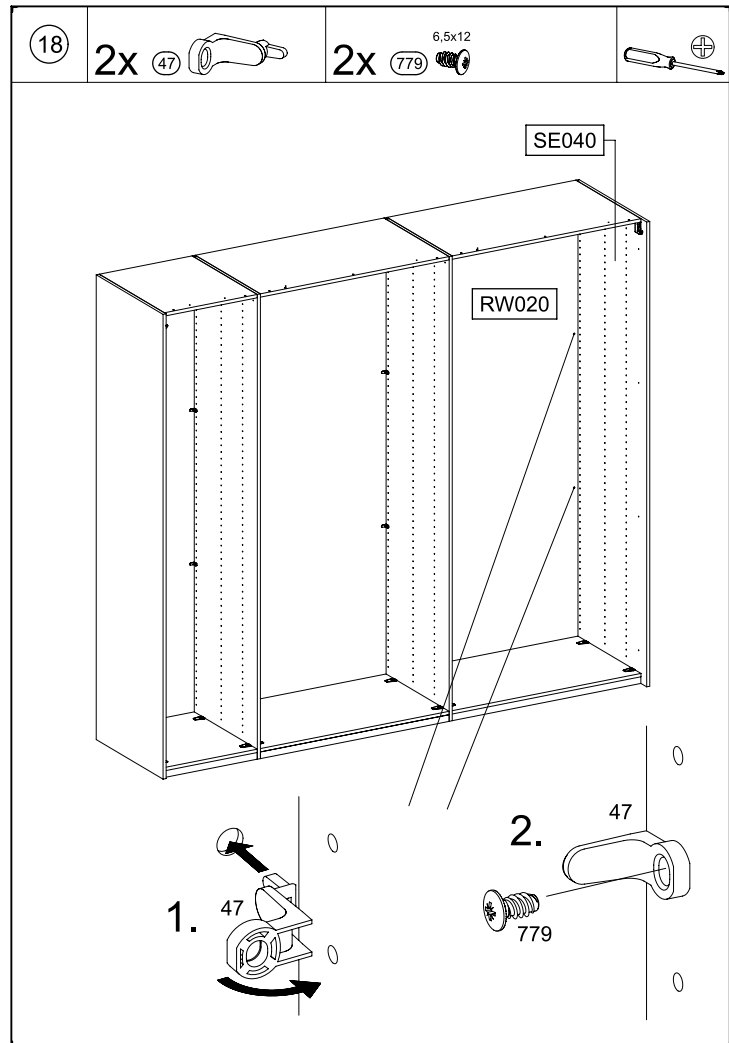




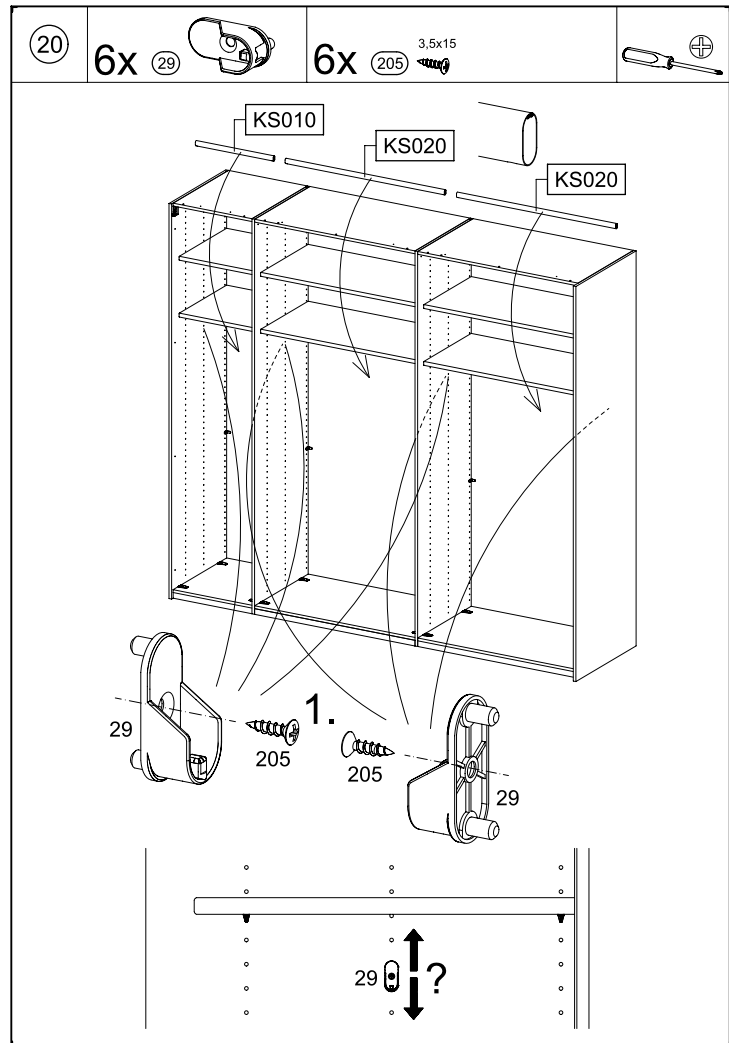
MD144



MD144

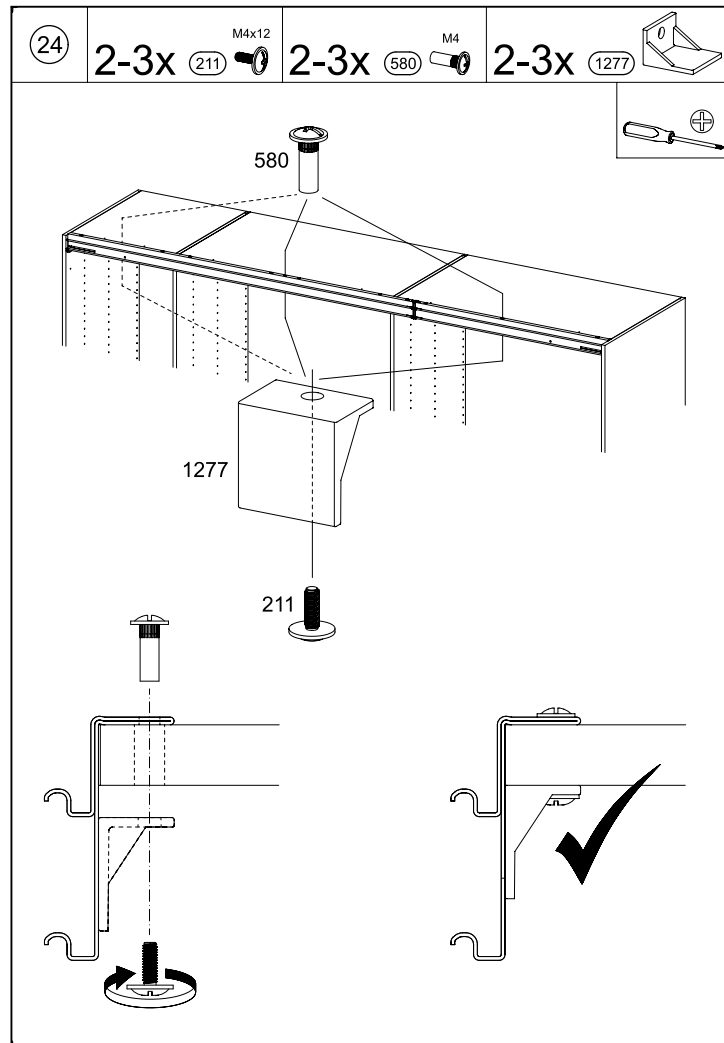
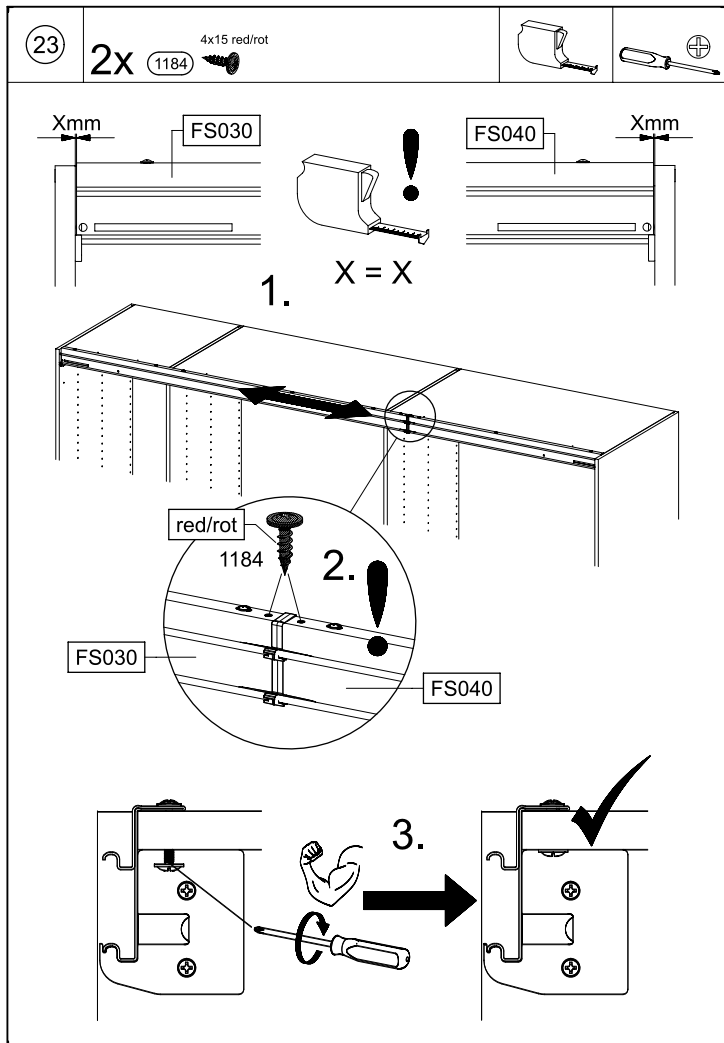
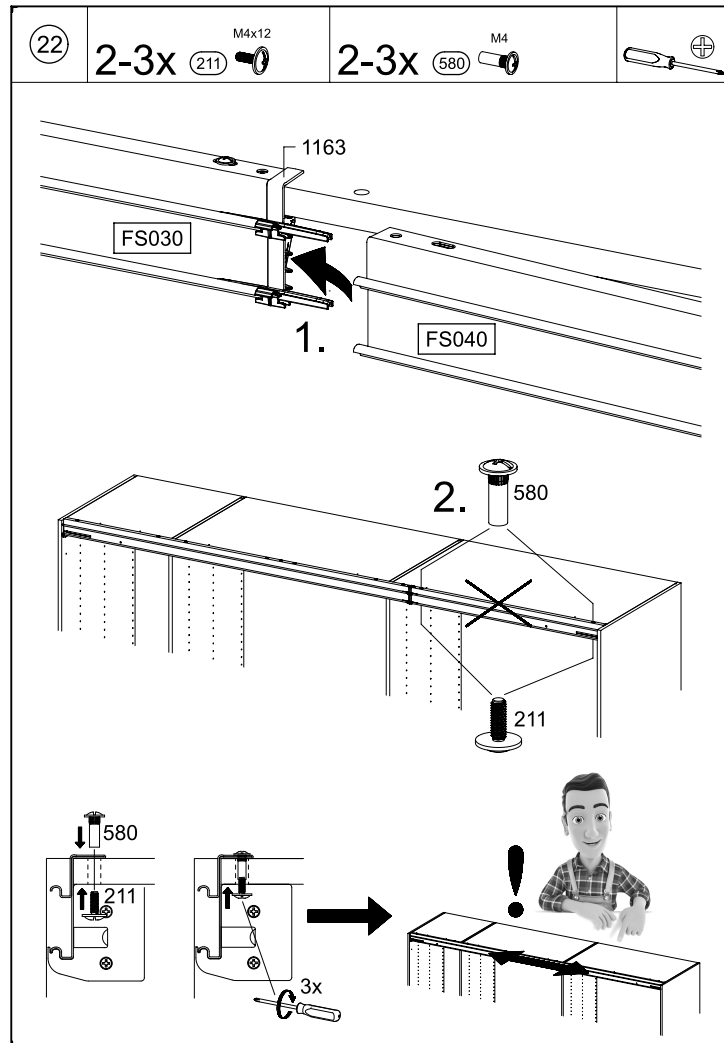
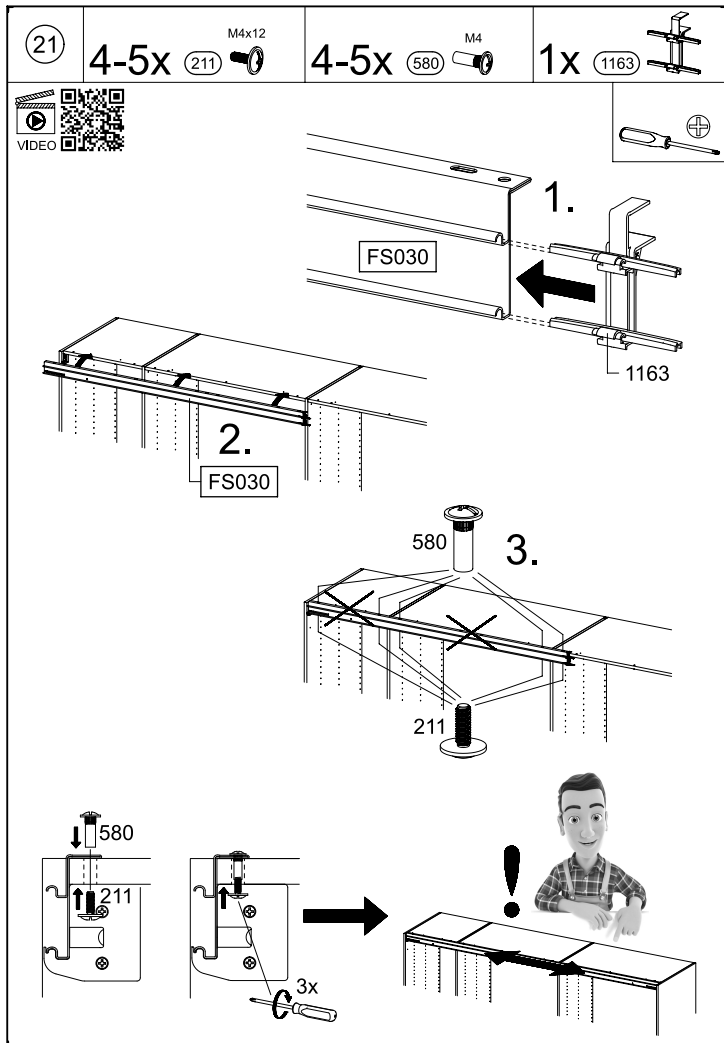


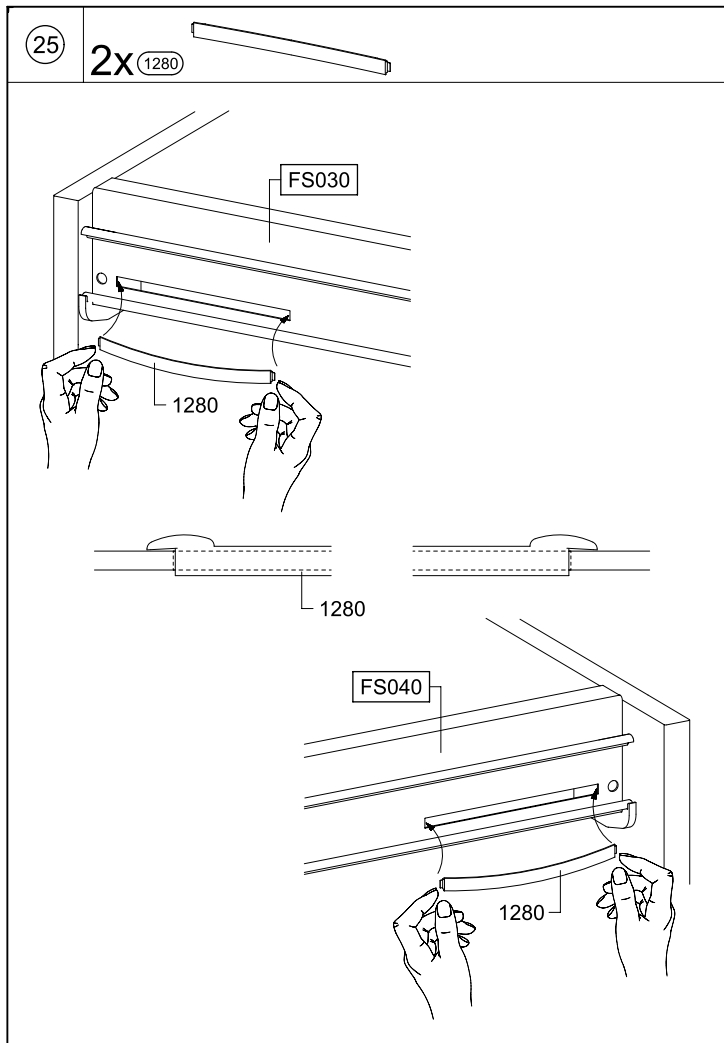
MD144



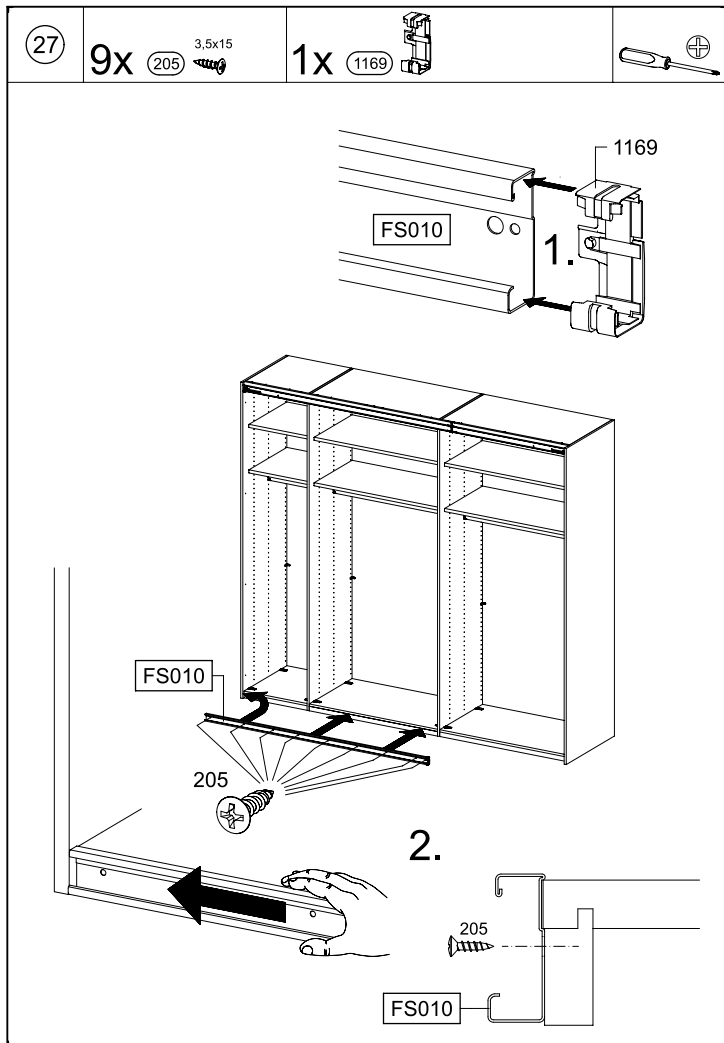
MD144



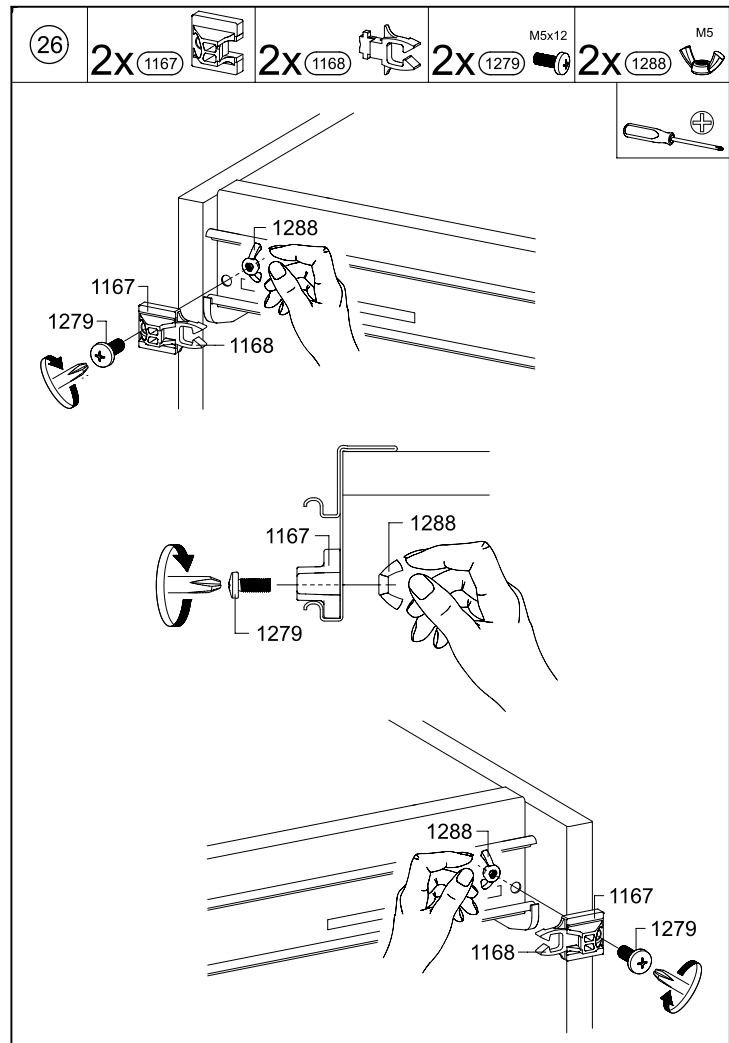




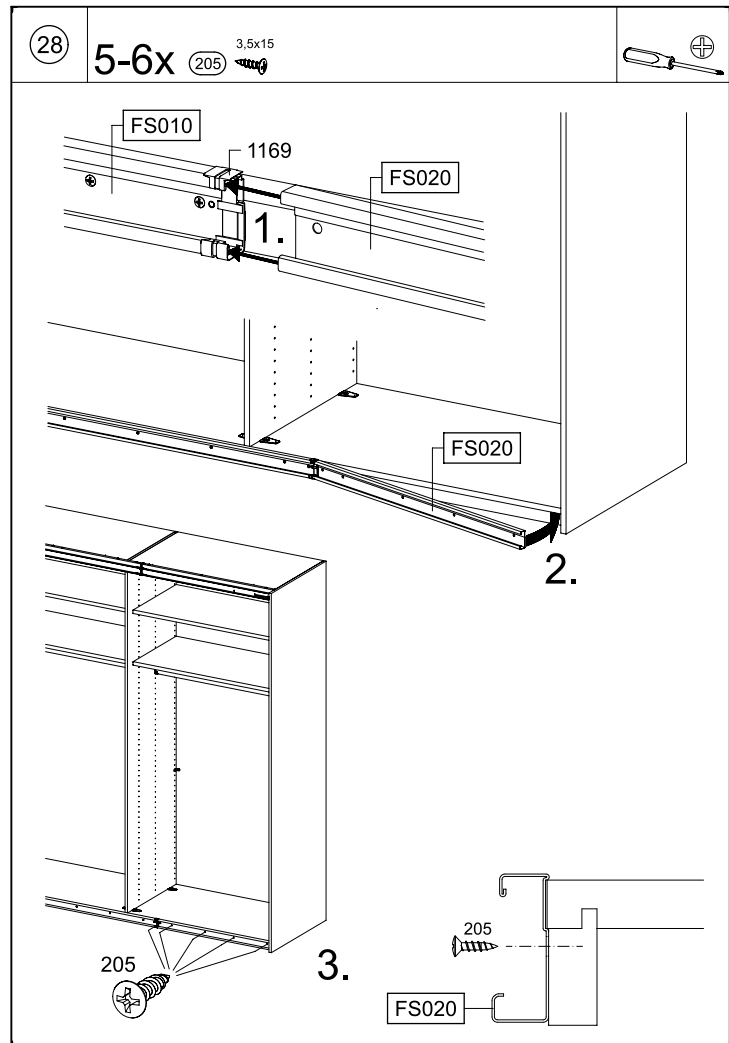
MD144



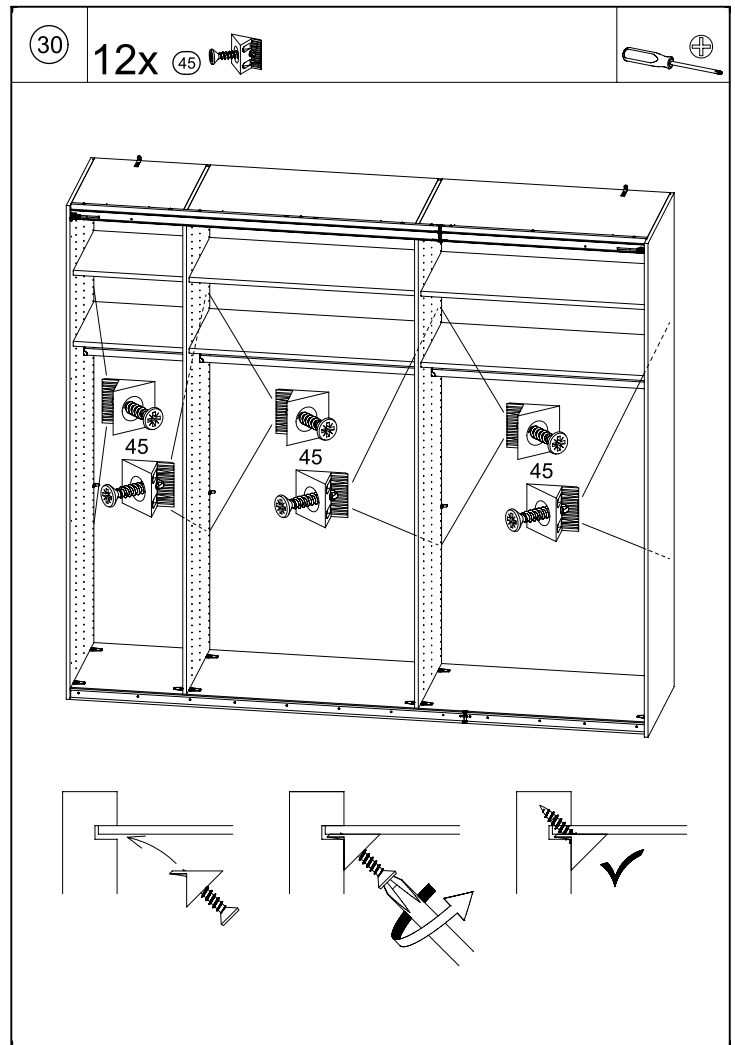
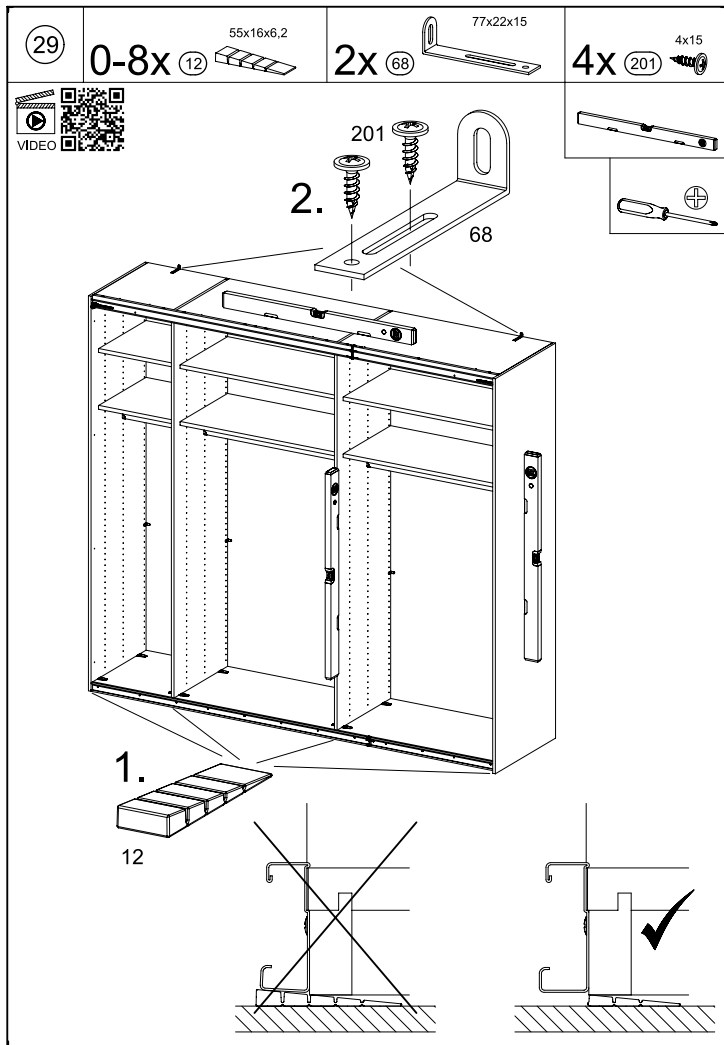
MD144

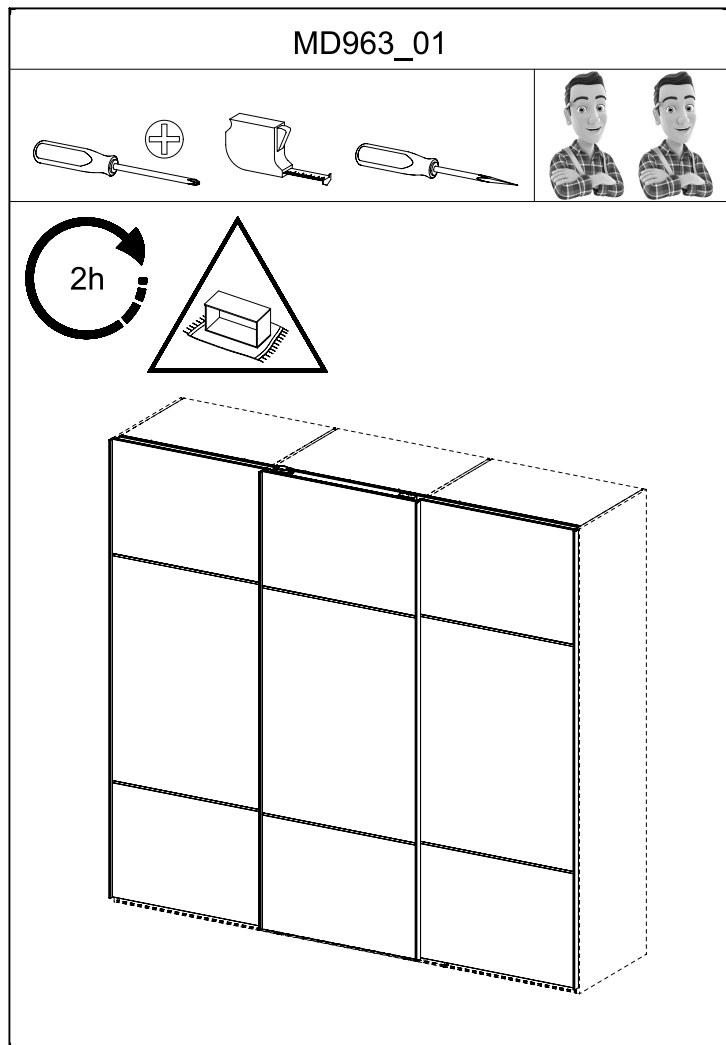


MD144

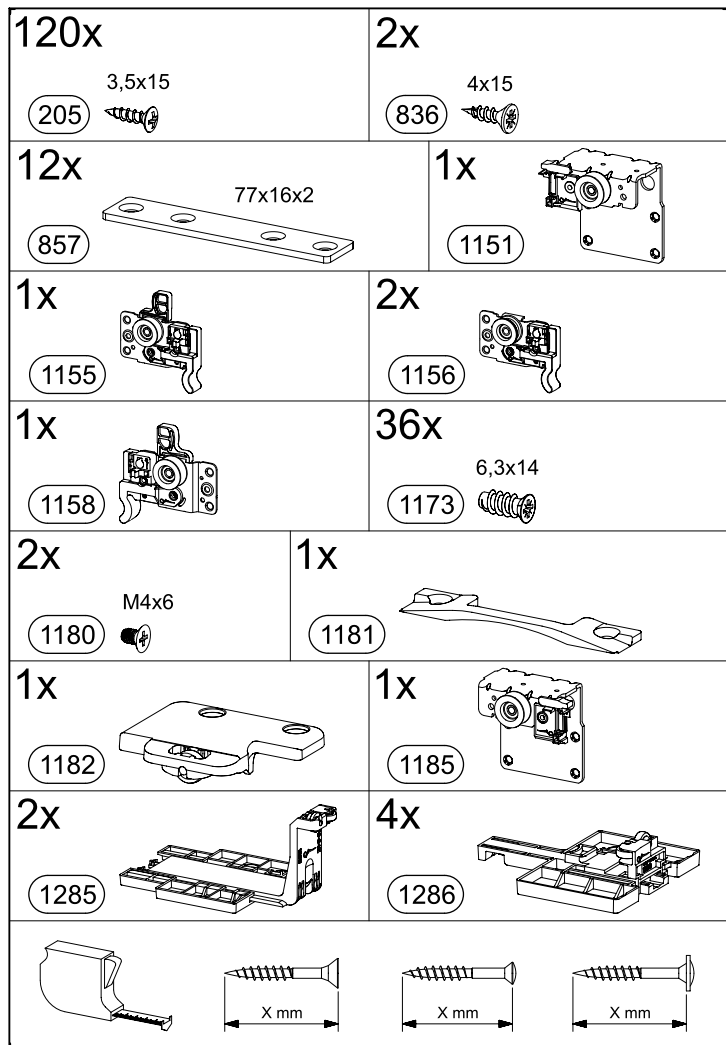


MD144

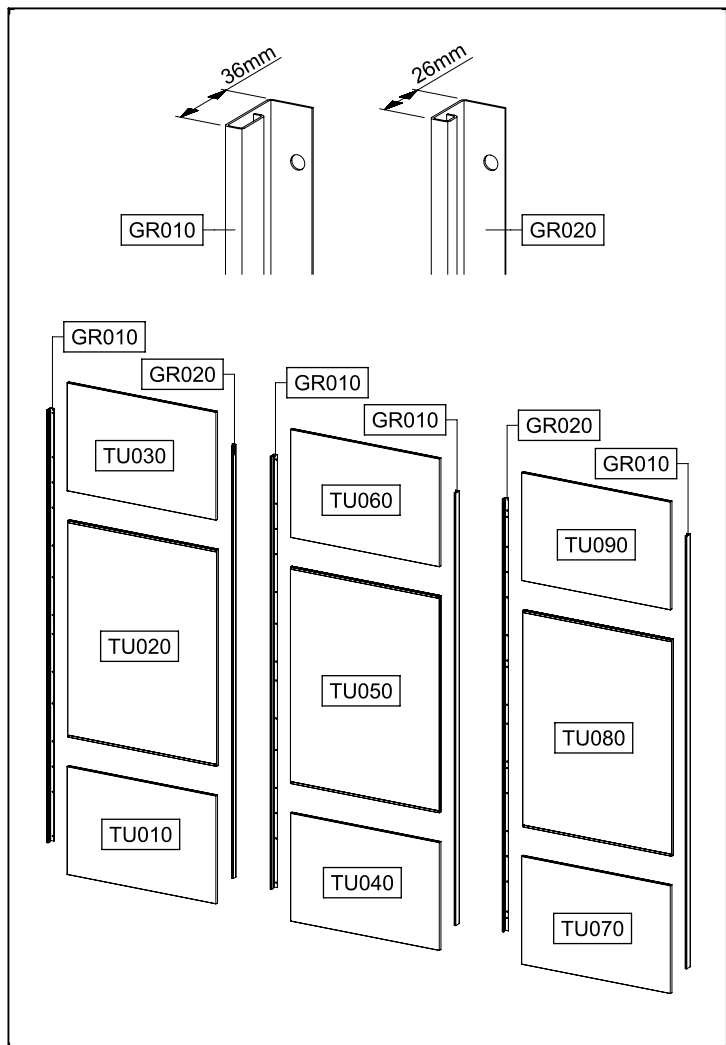




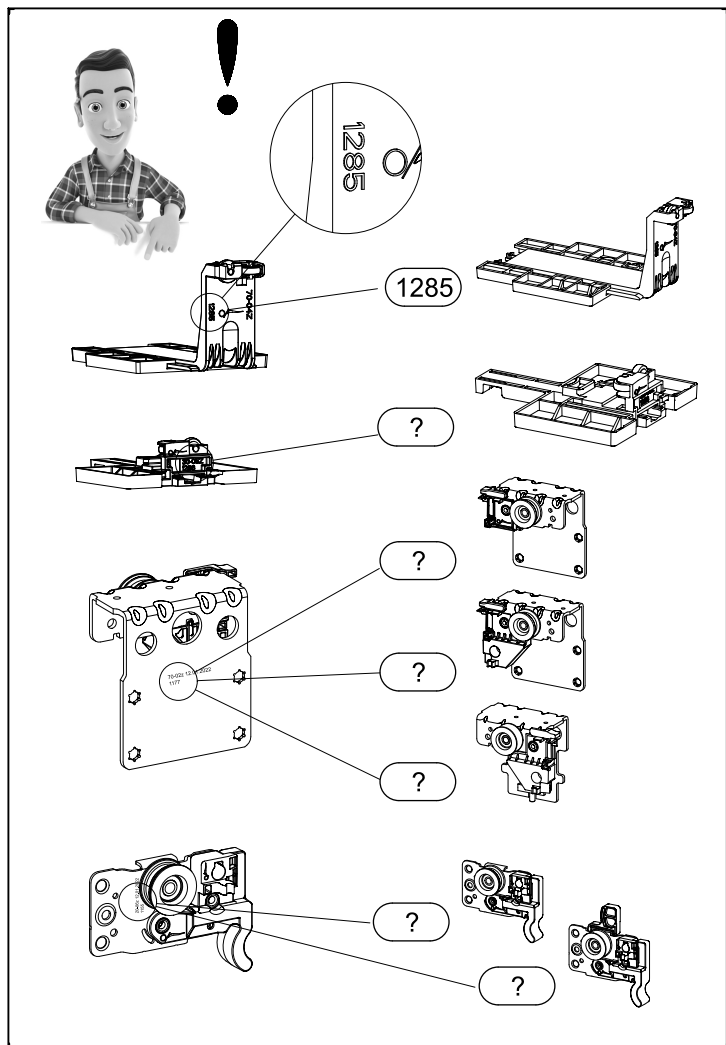
MD963



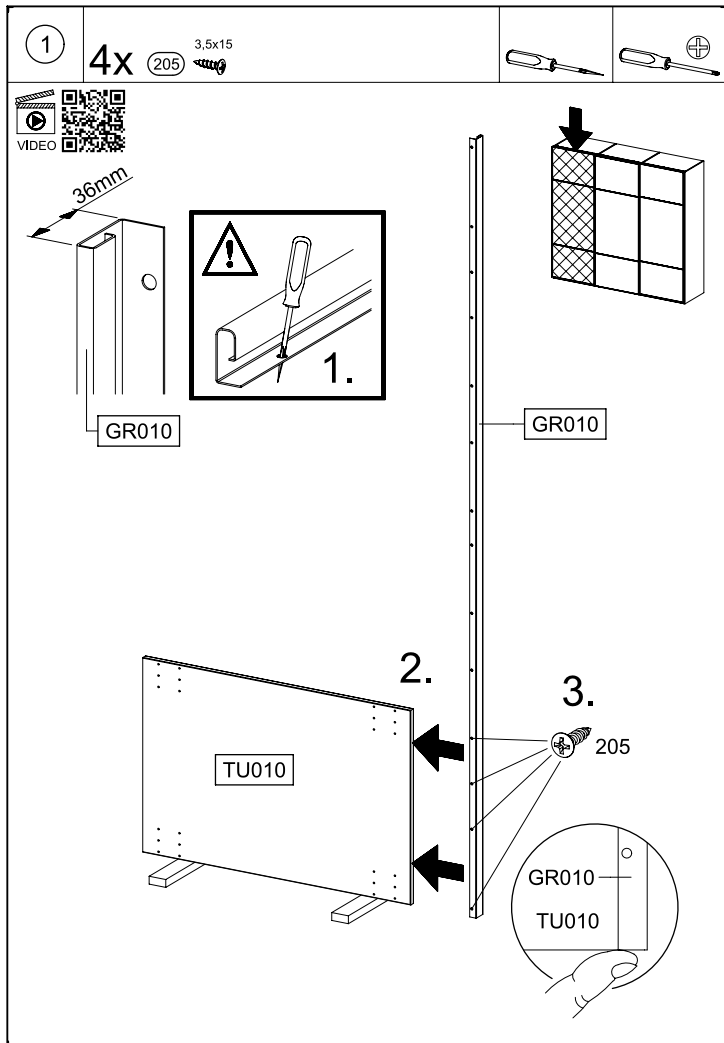
MD963



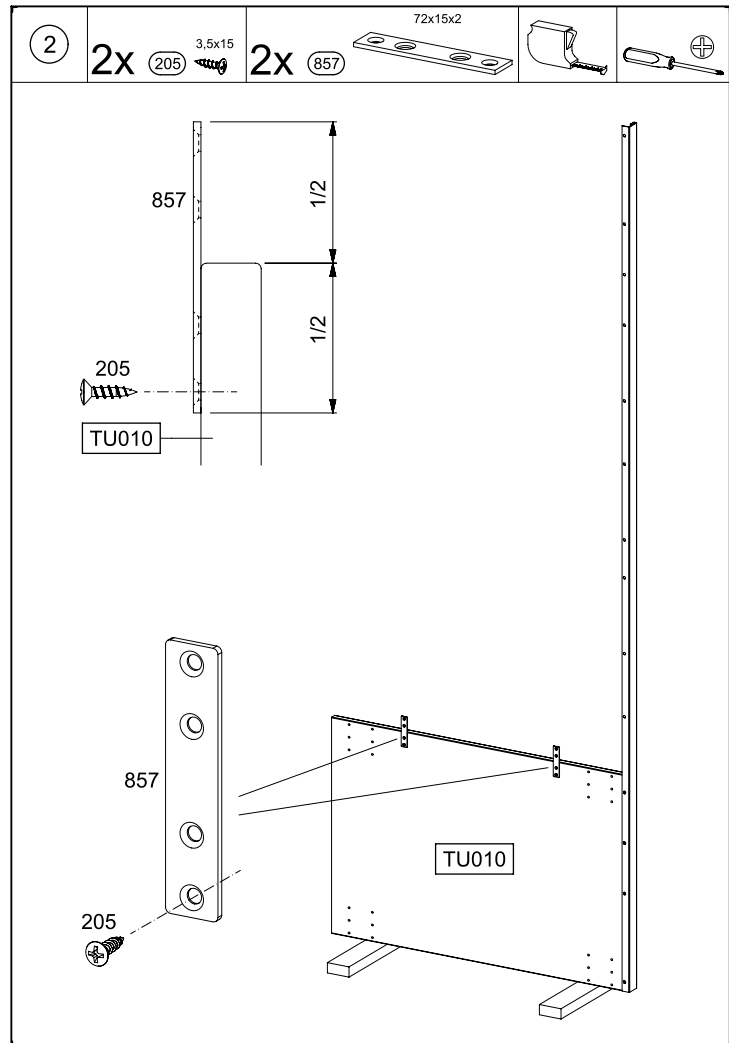
MD963



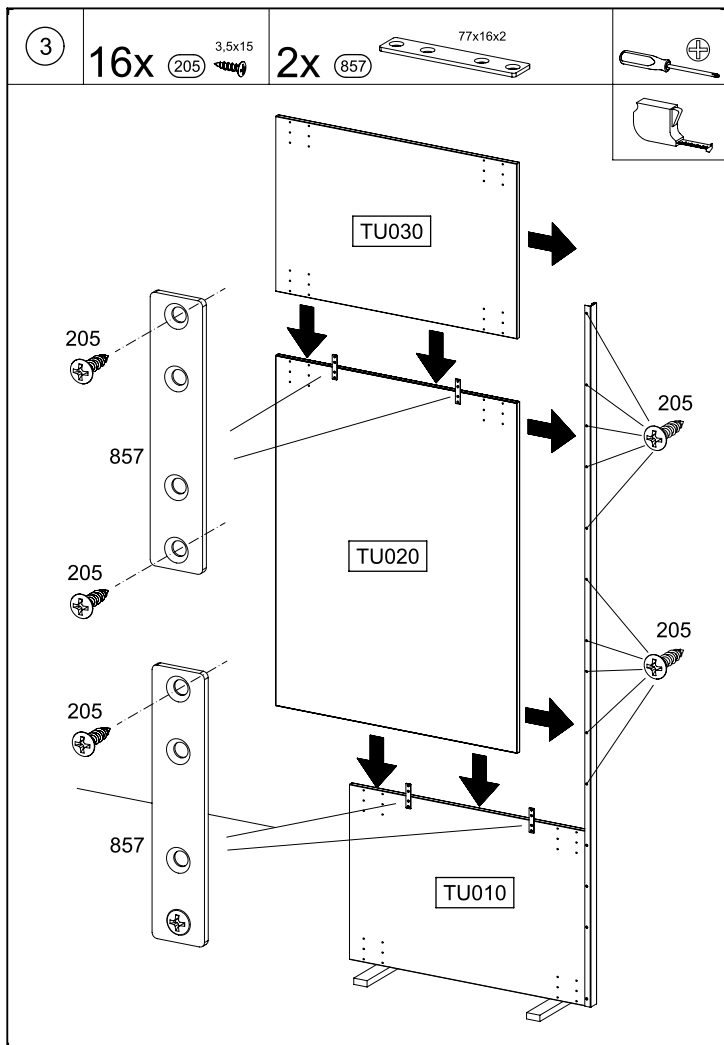
MD963



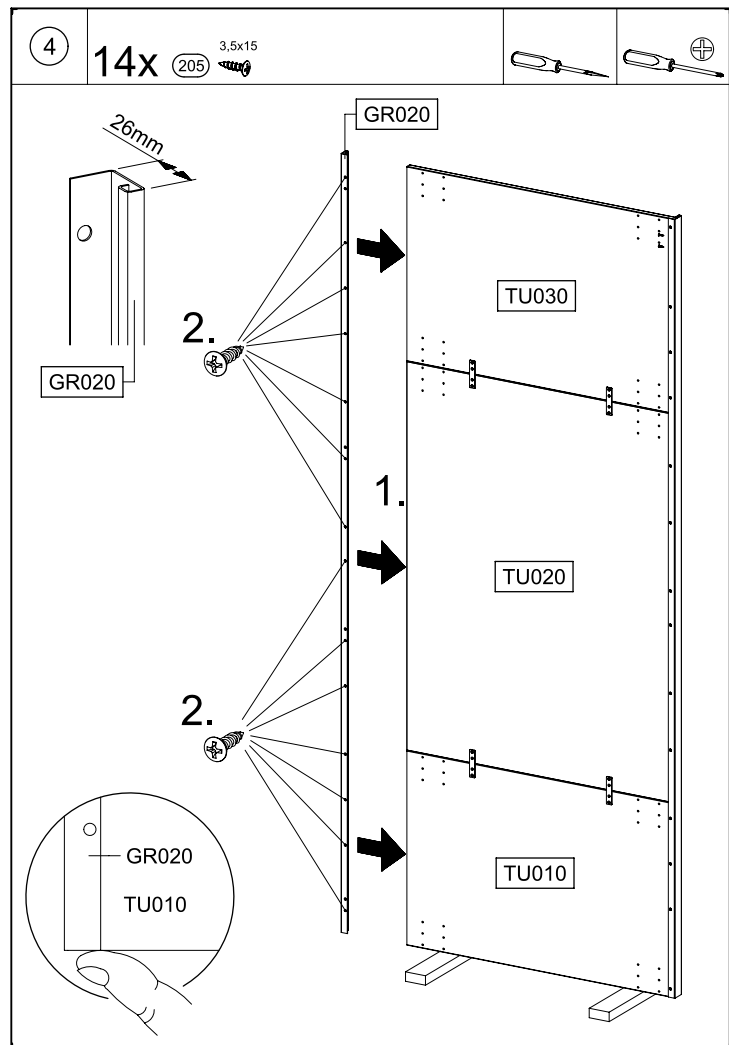
MD963



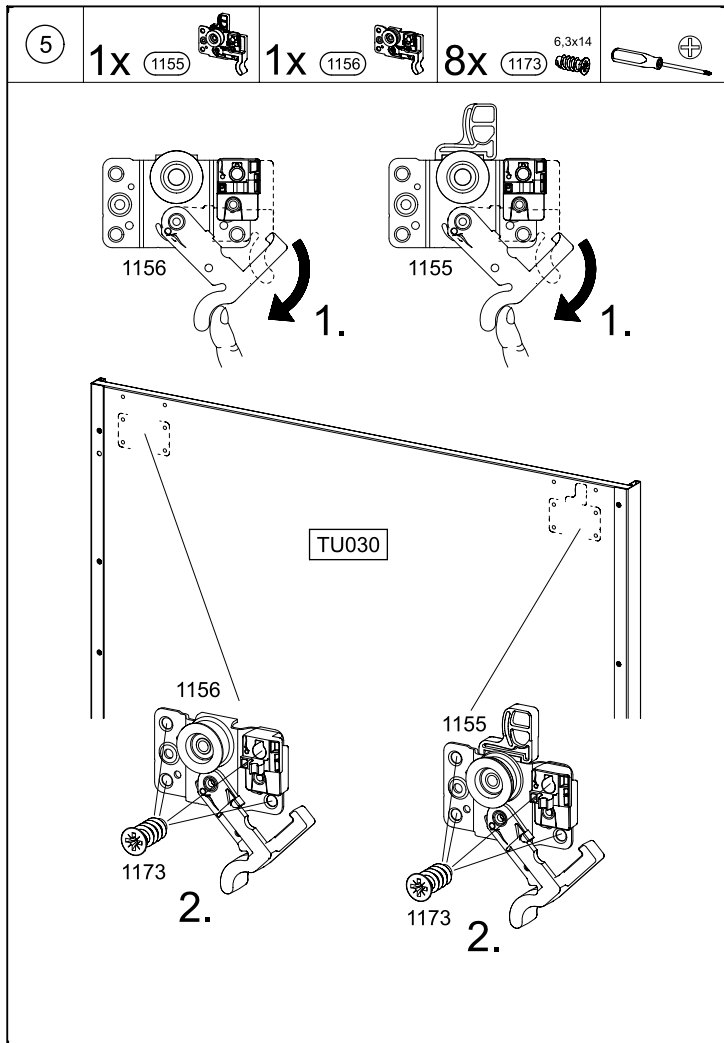
MD963



MD963

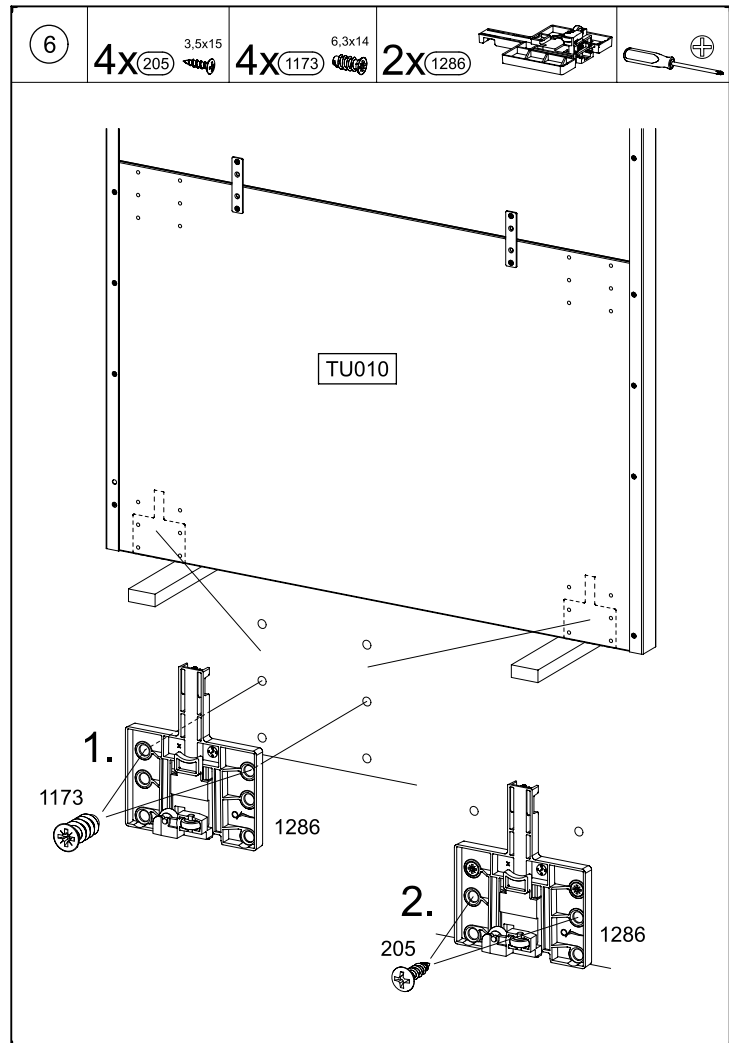


MD963



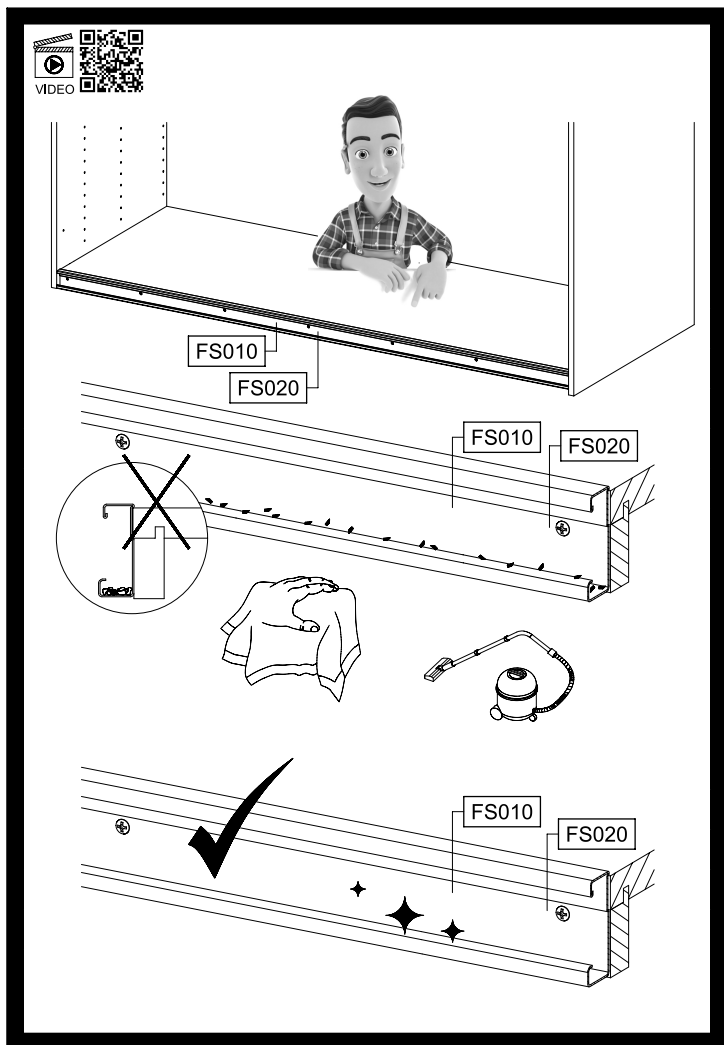
MD963

11.

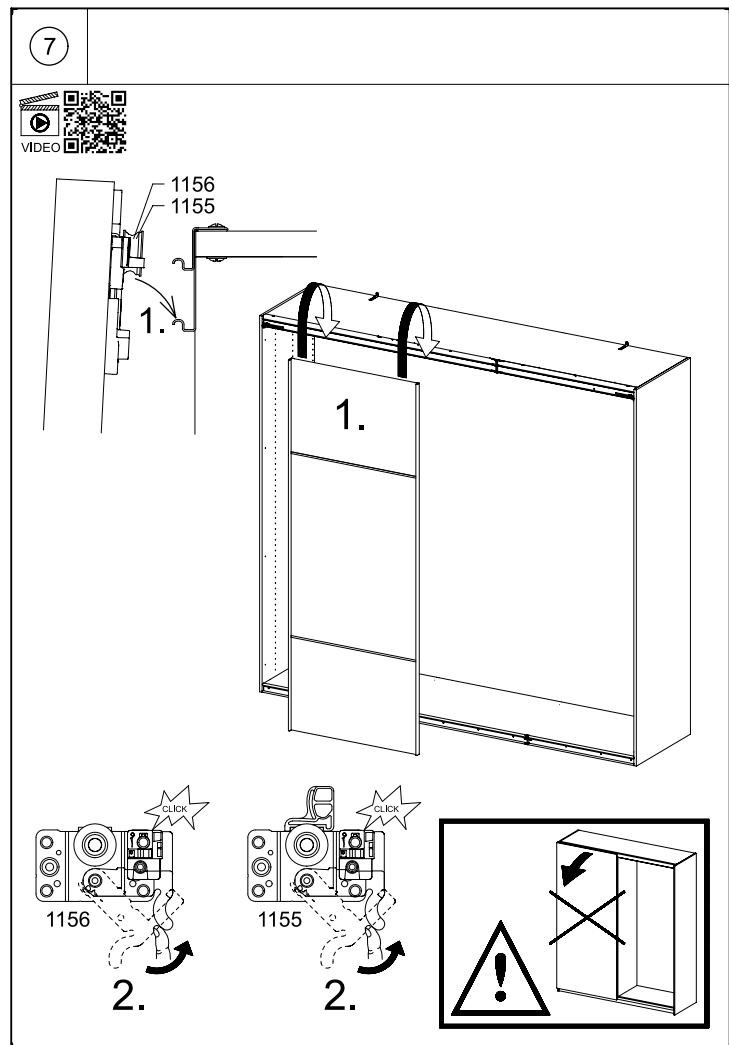


MD963

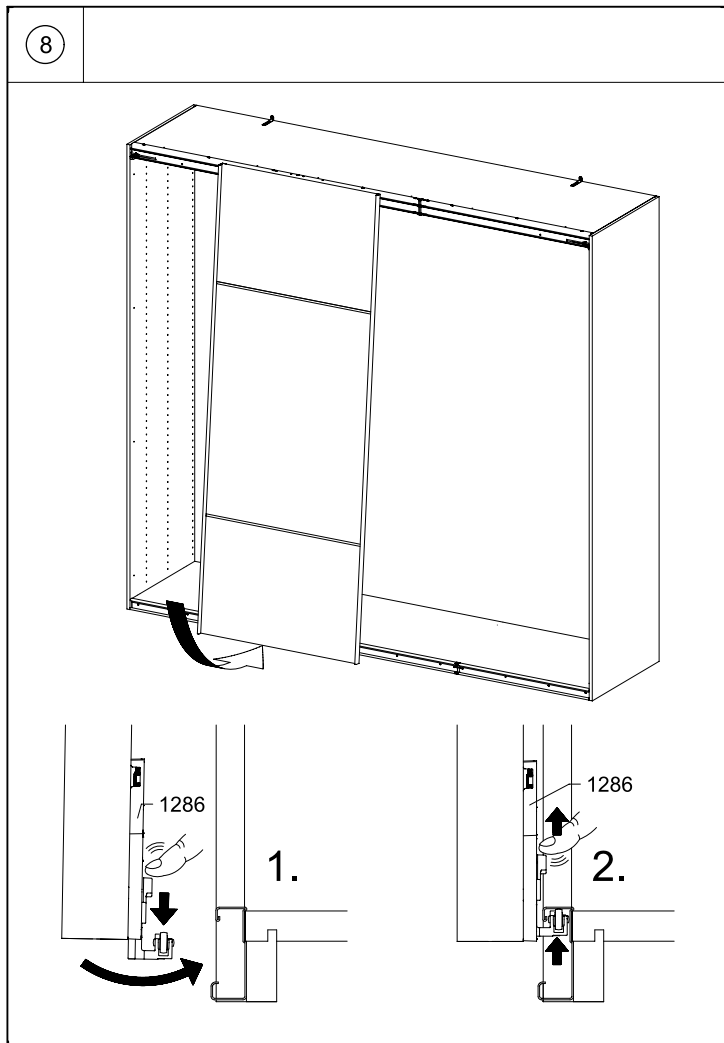
12.



MD963

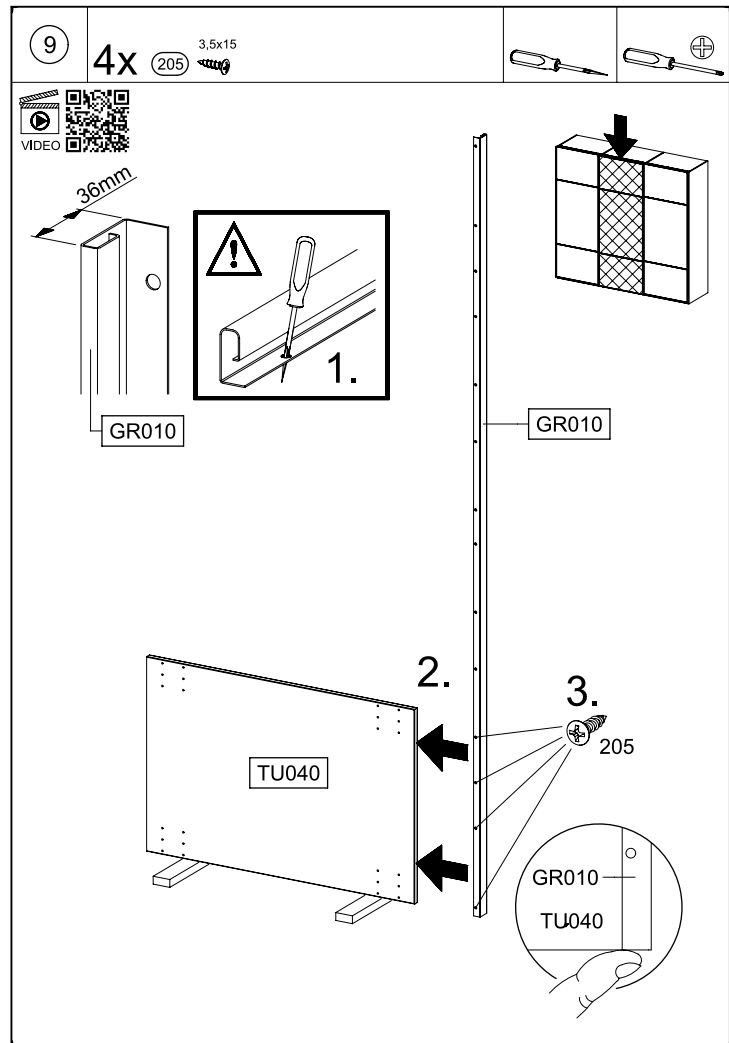


MD963



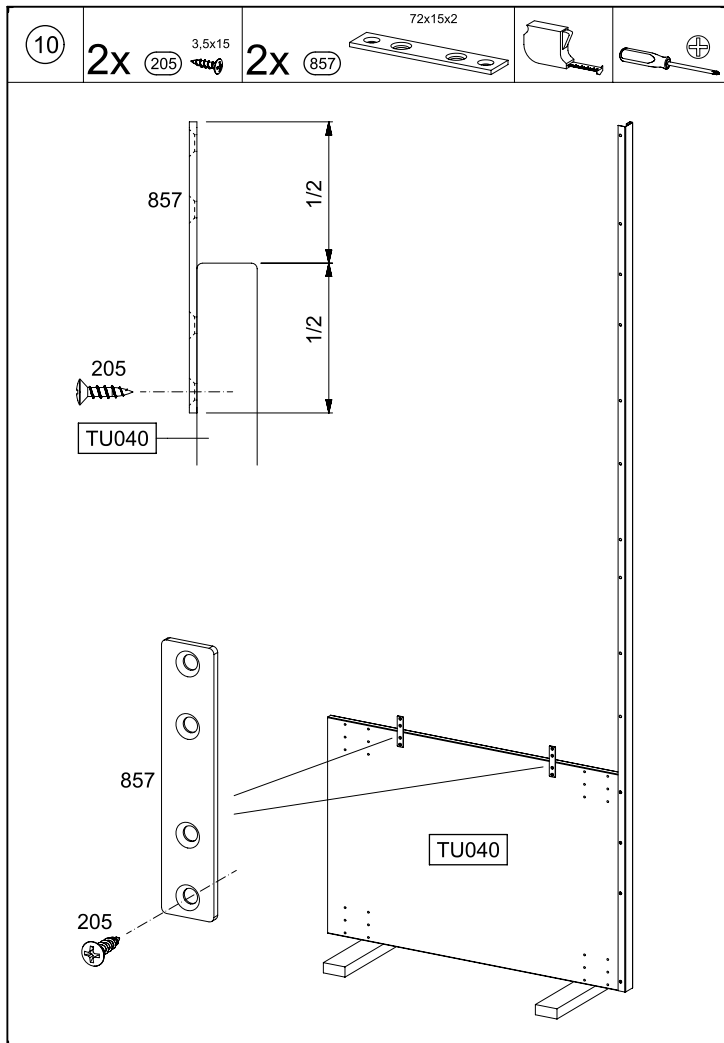
MD963

15.

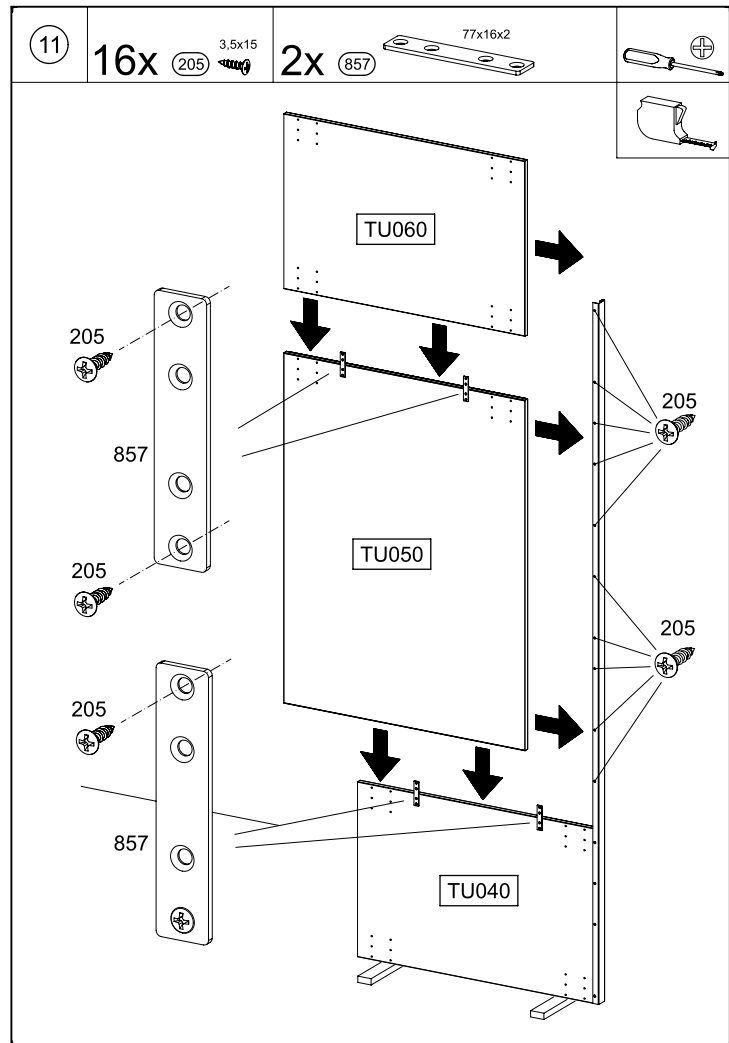


MD963

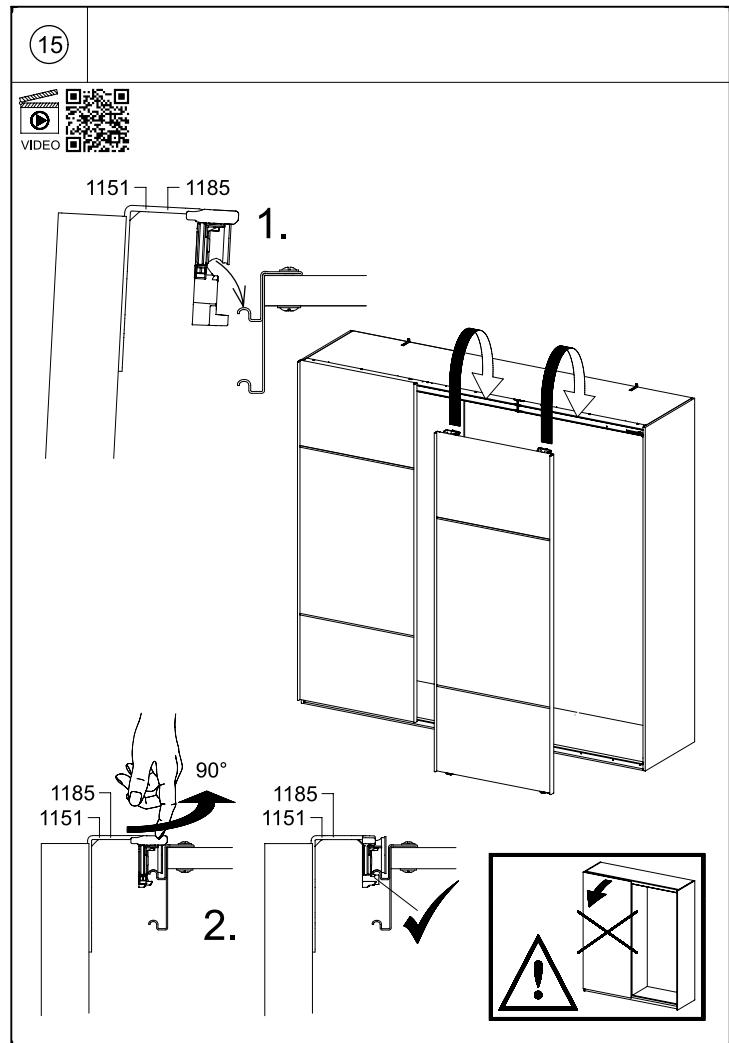
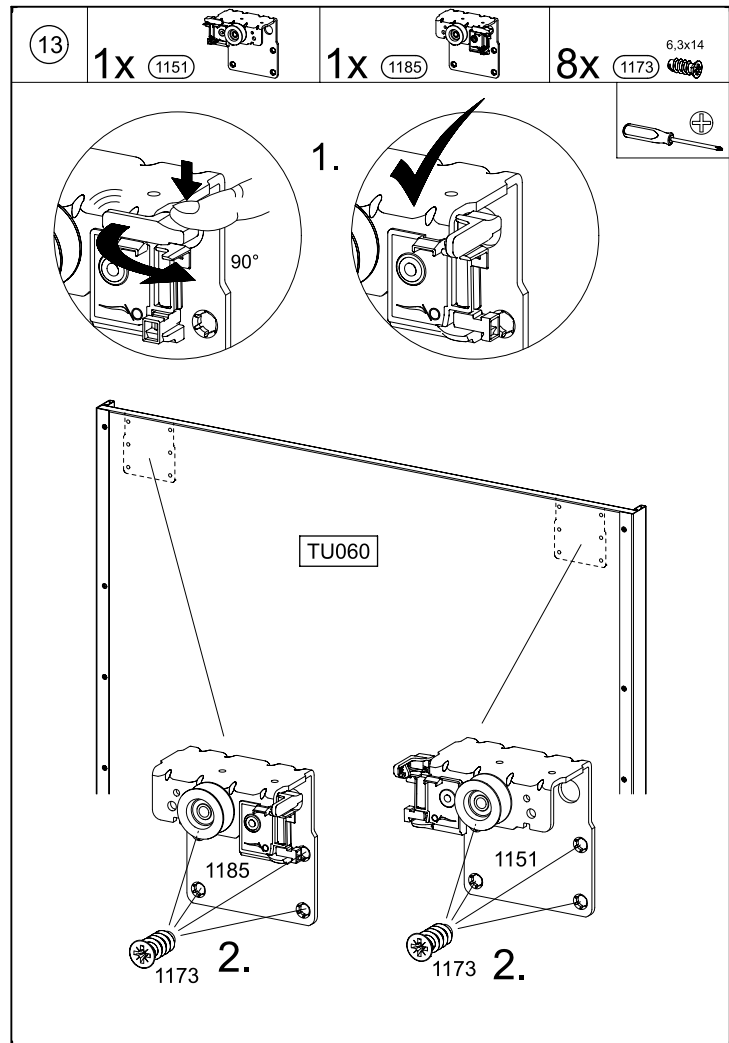
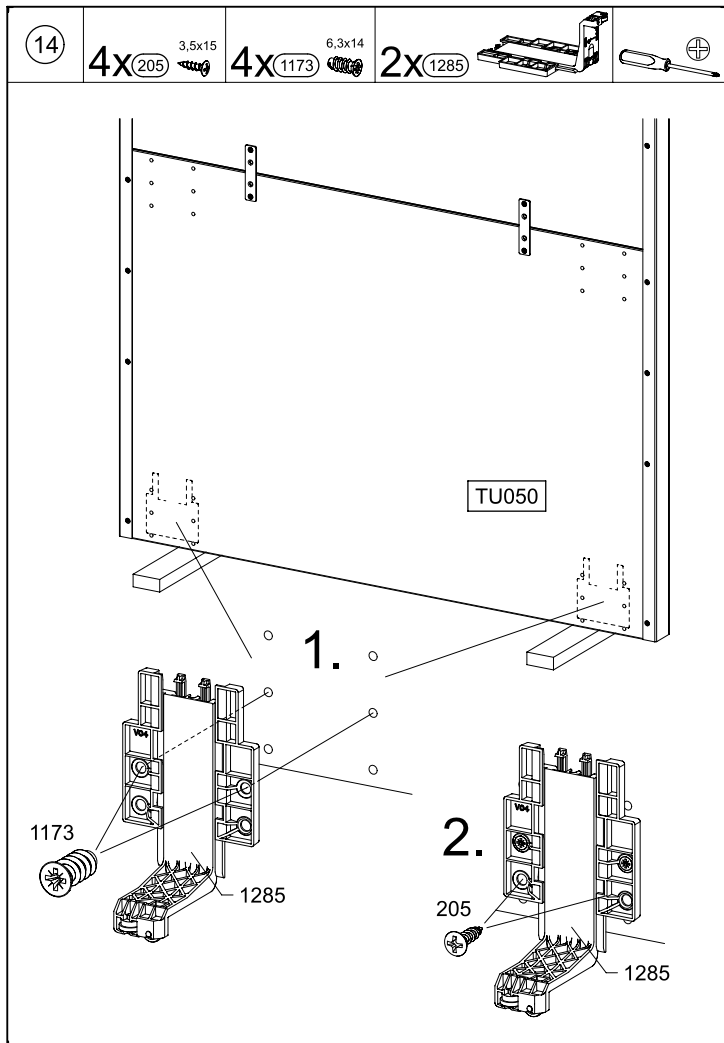
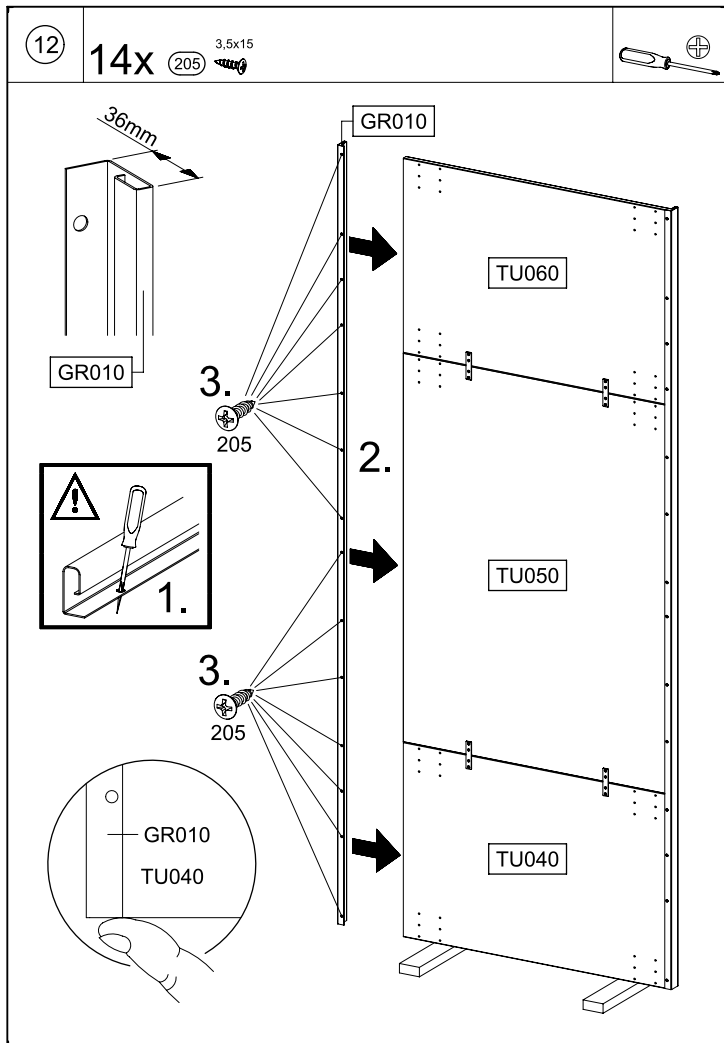
16.



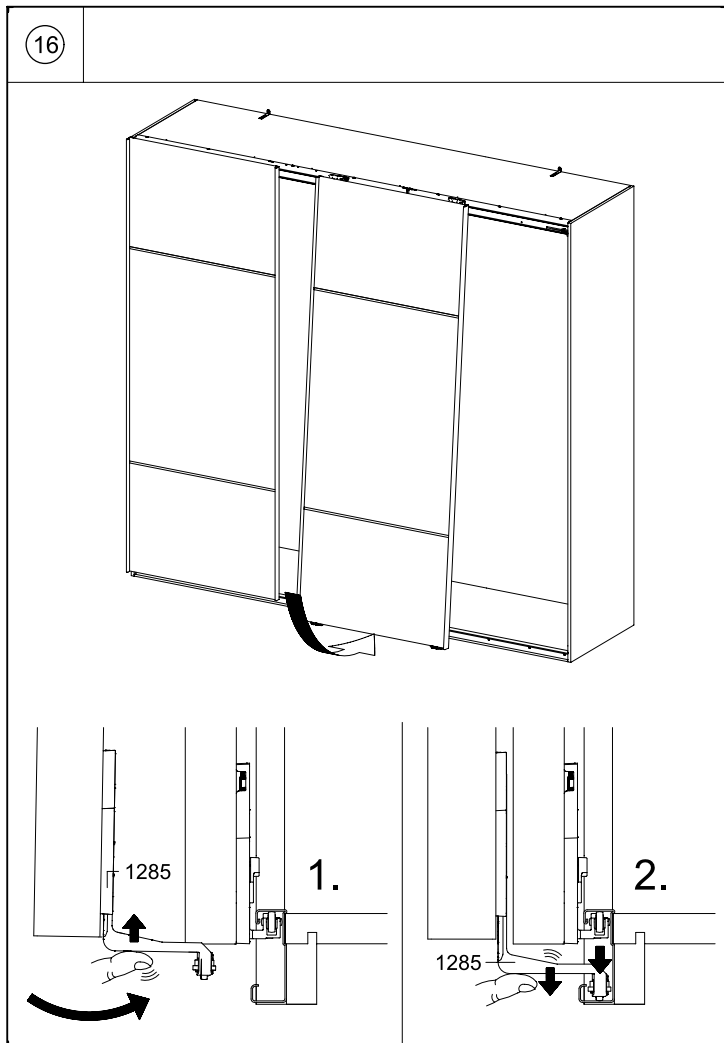
MD963



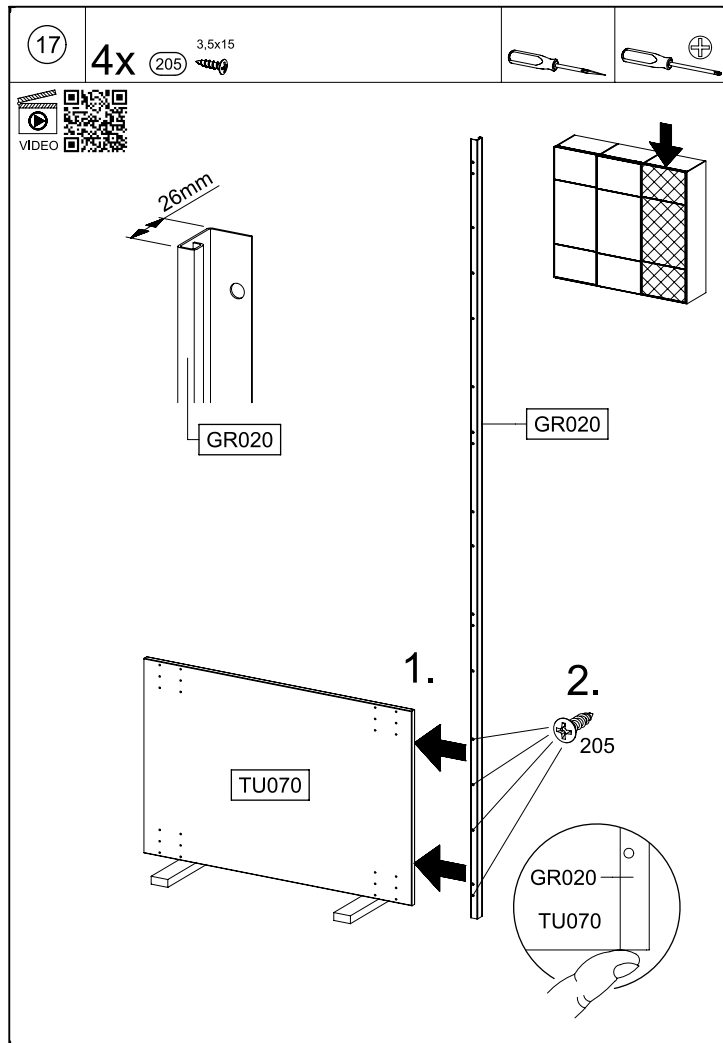
MD963



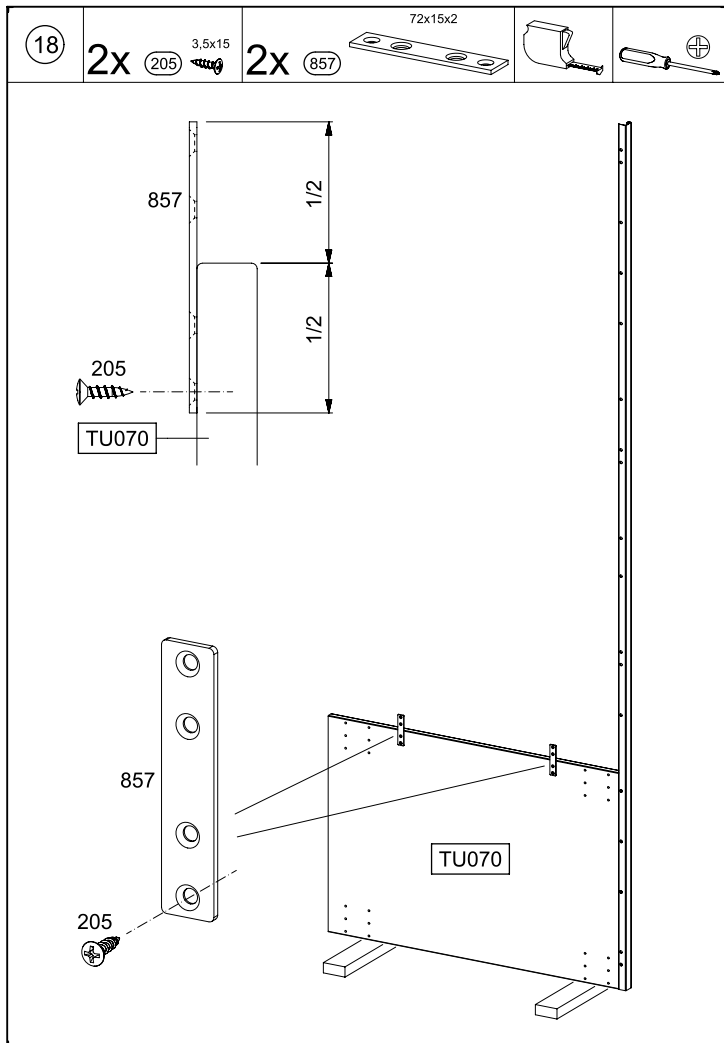




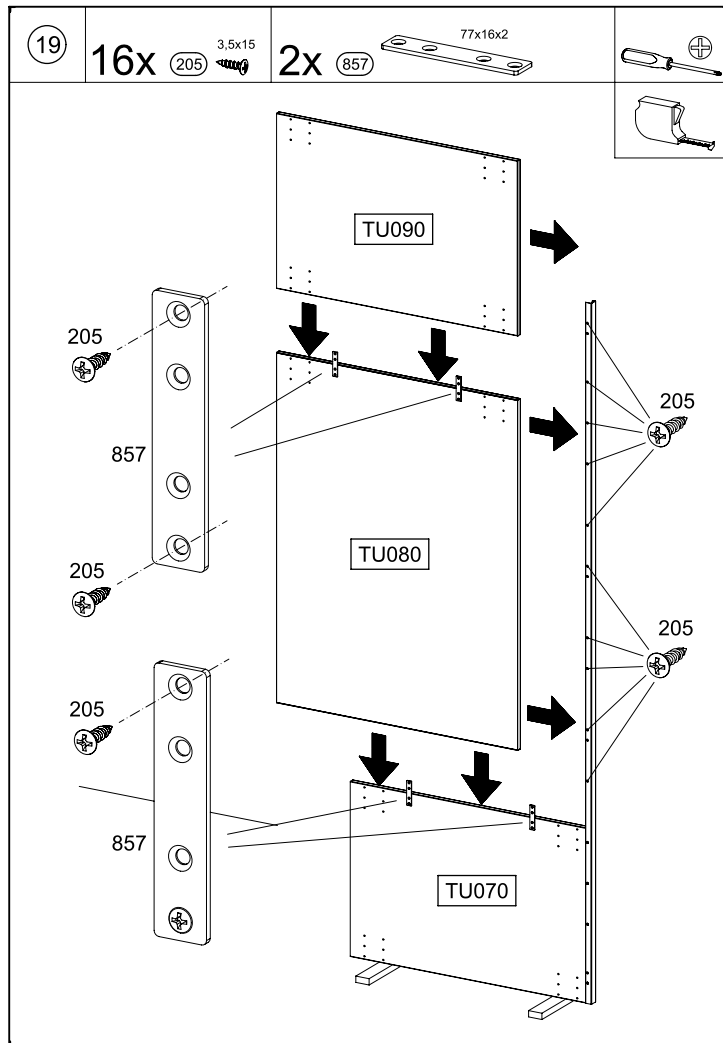
MD963



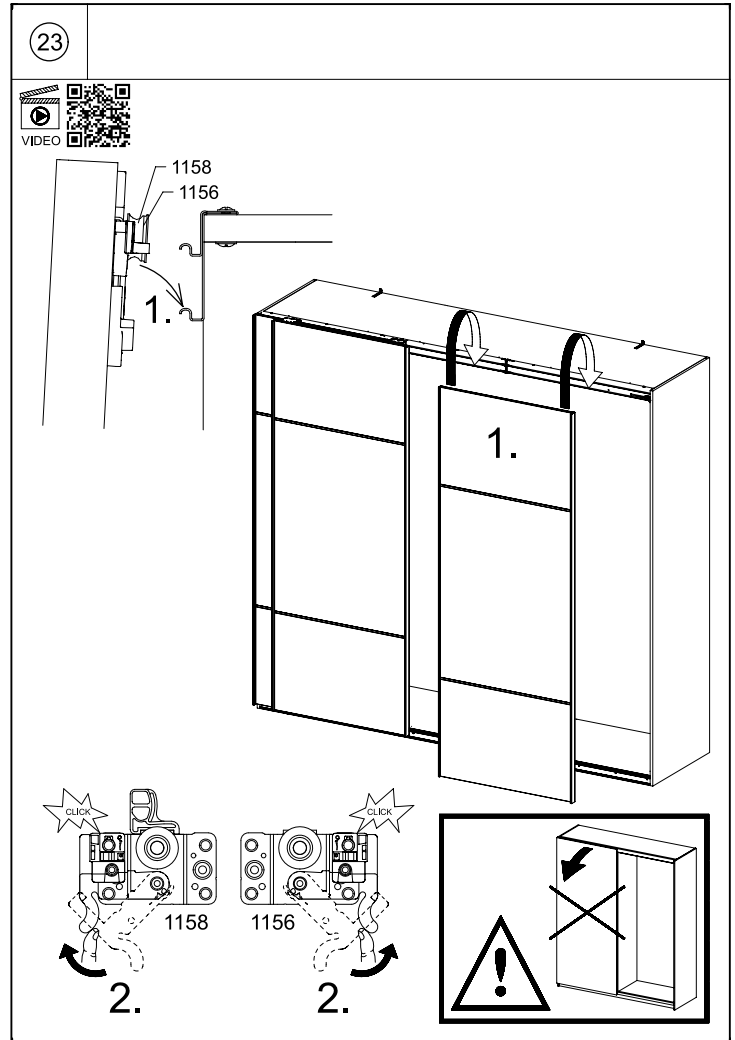
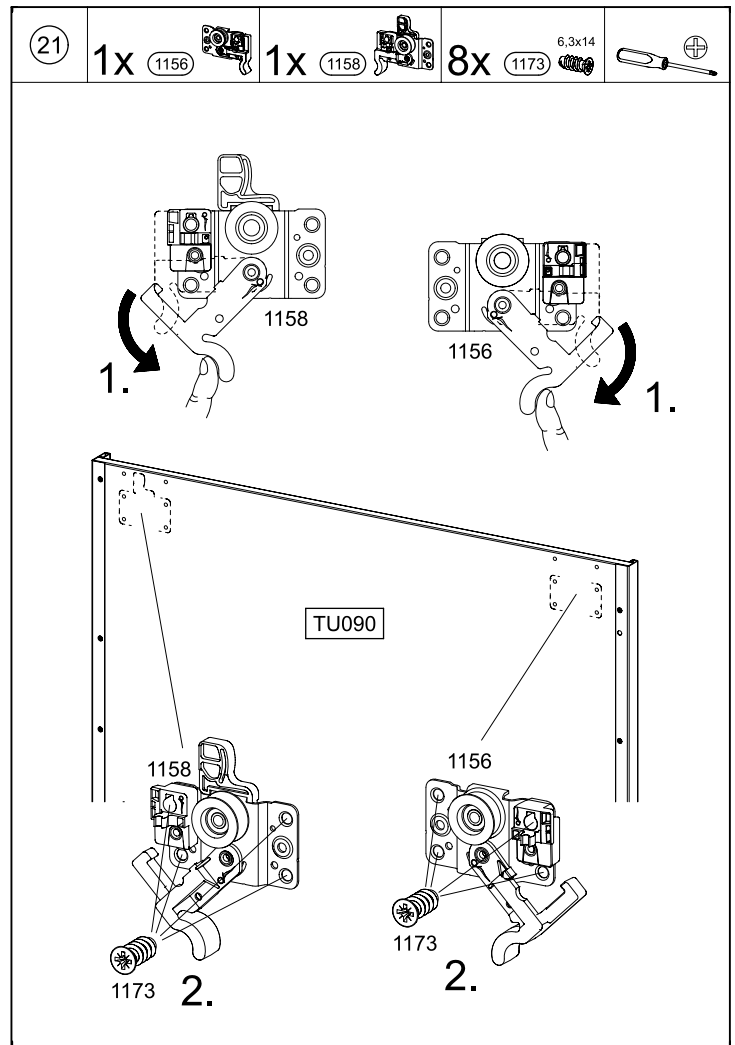
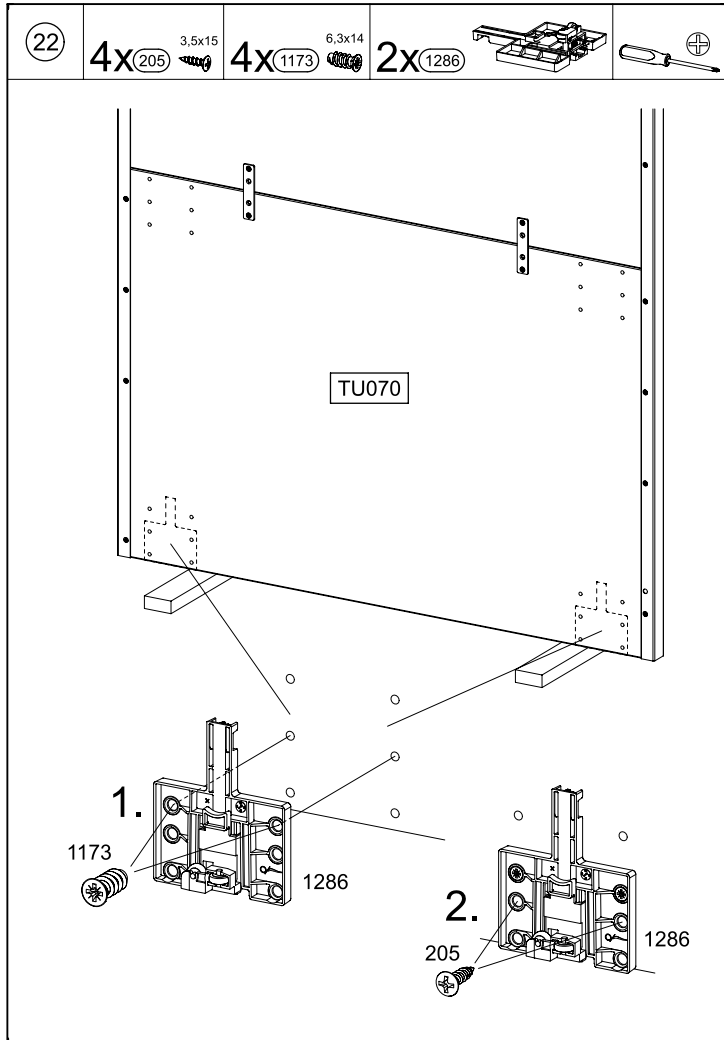
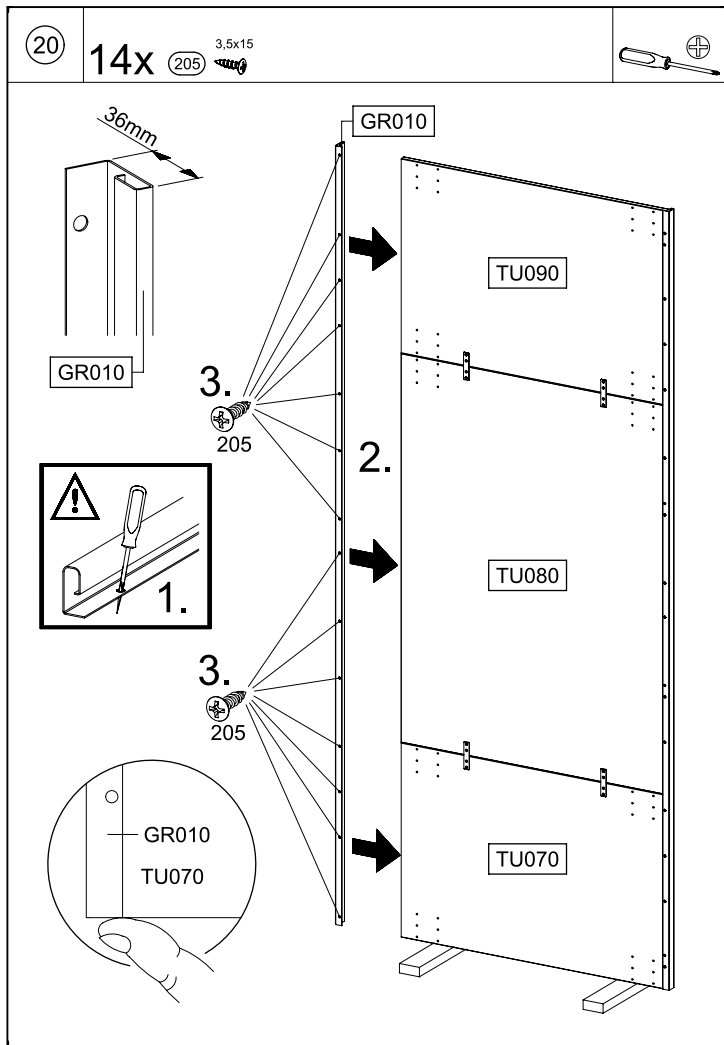
MD963

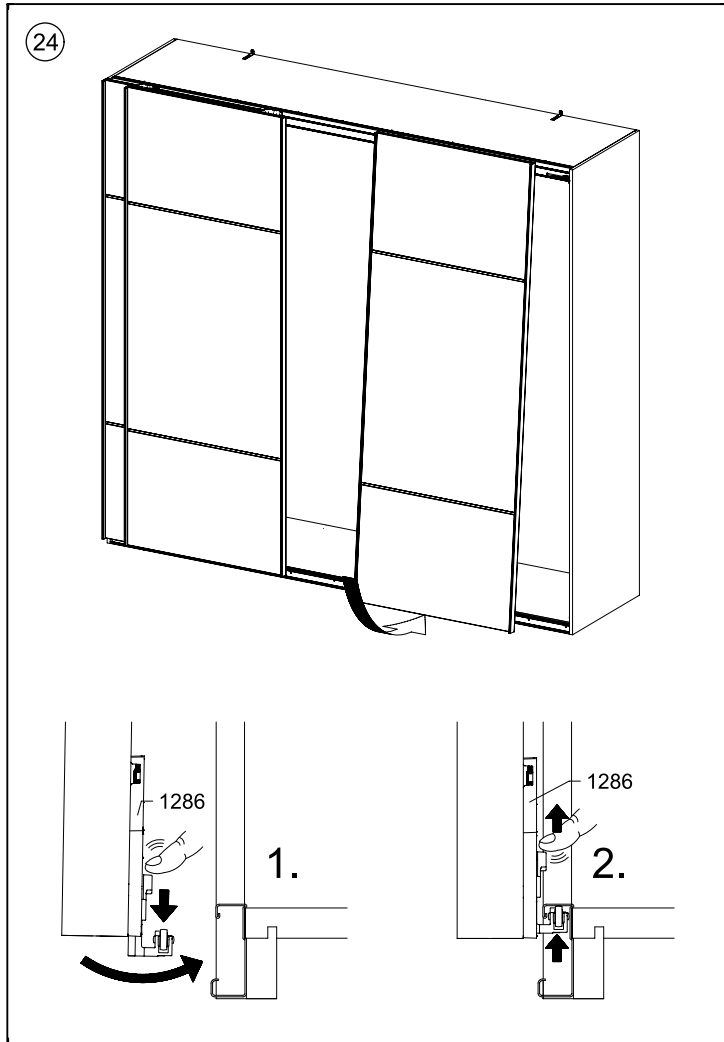


MD963



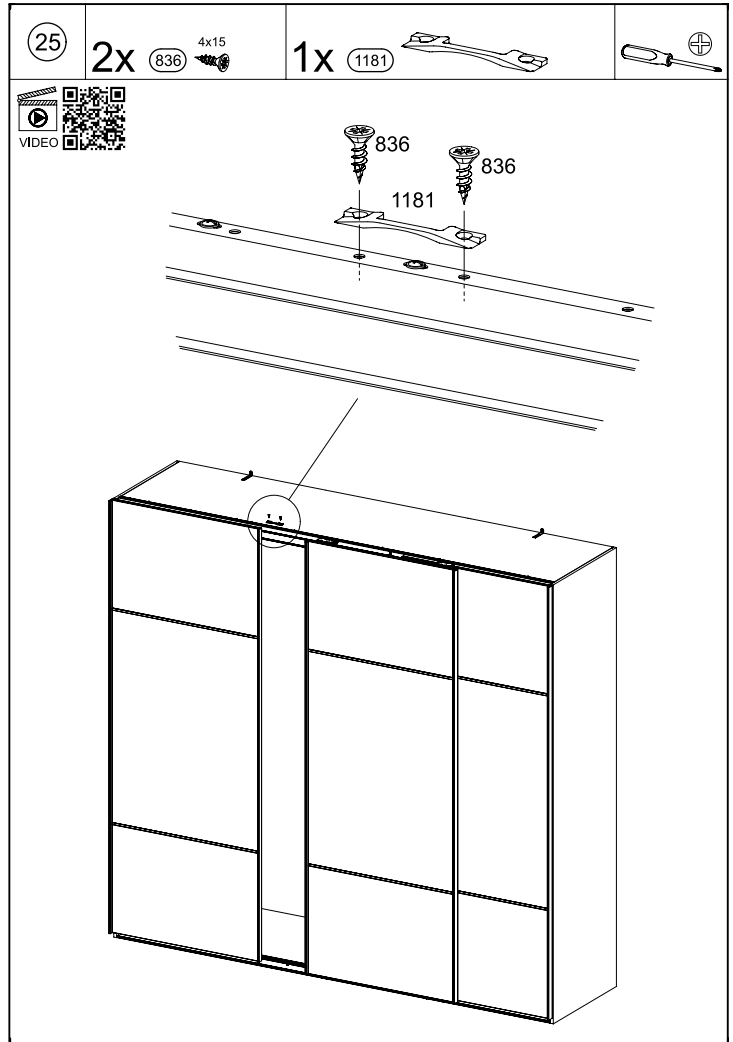
MD963





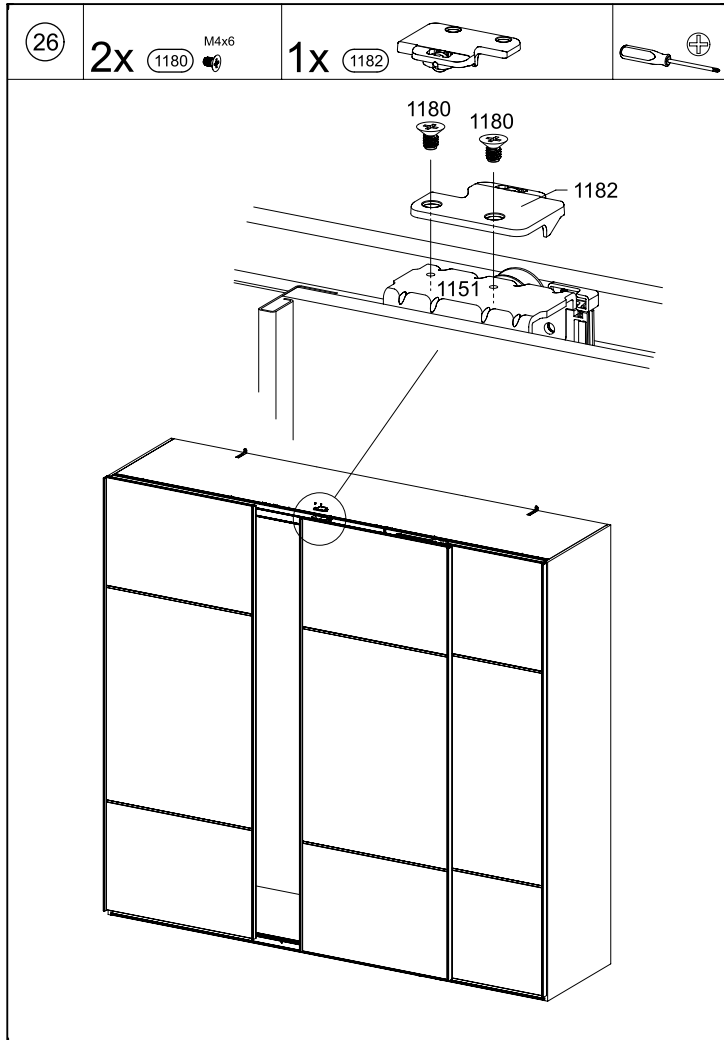
MD963

31.

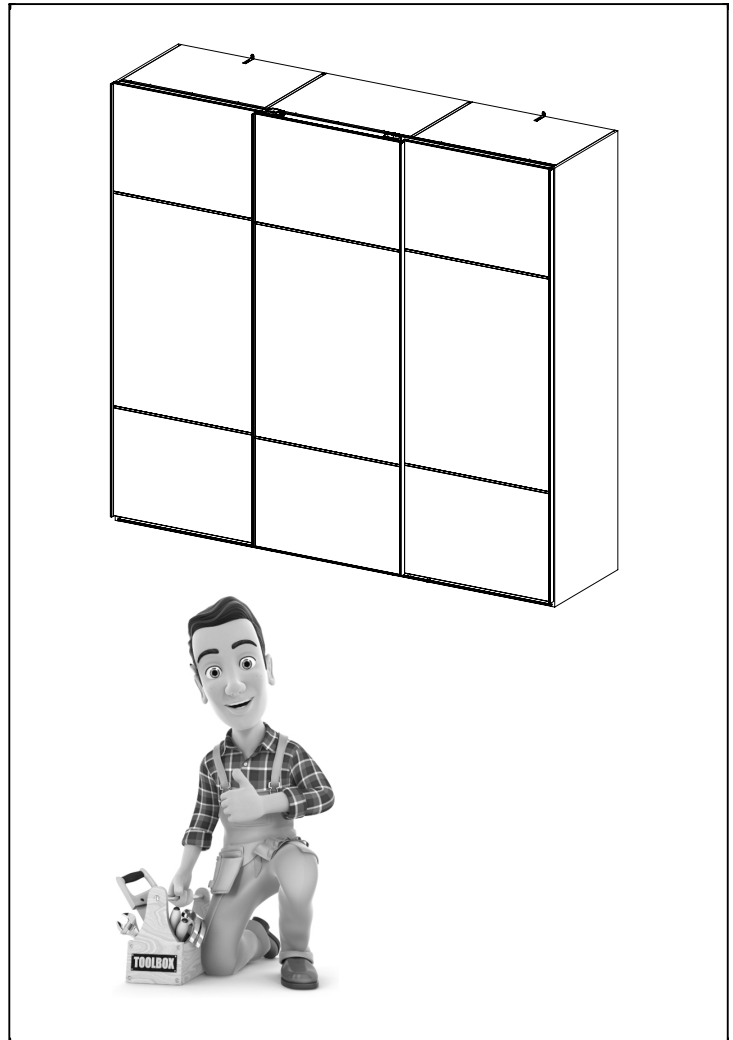


MD963

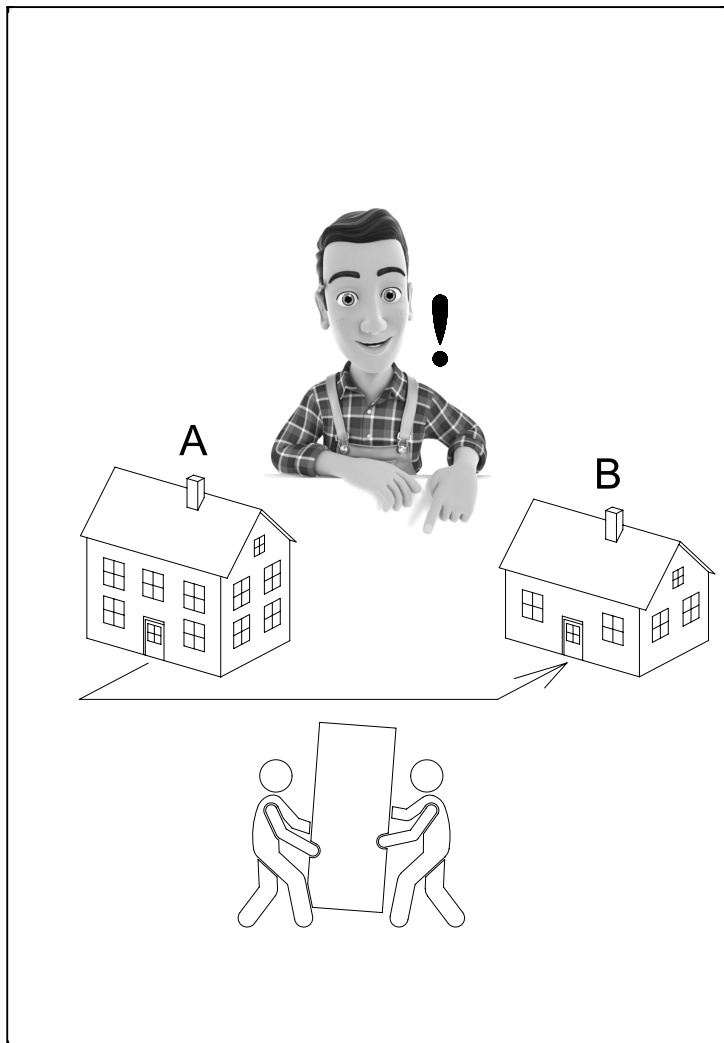
32.



MD963

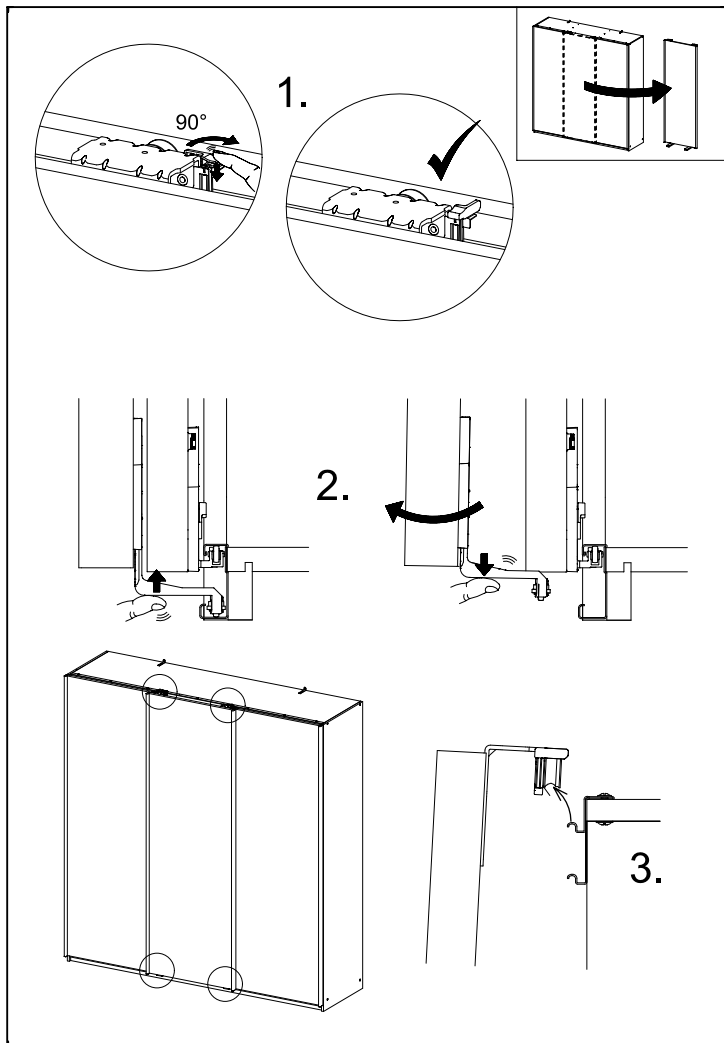


MD963

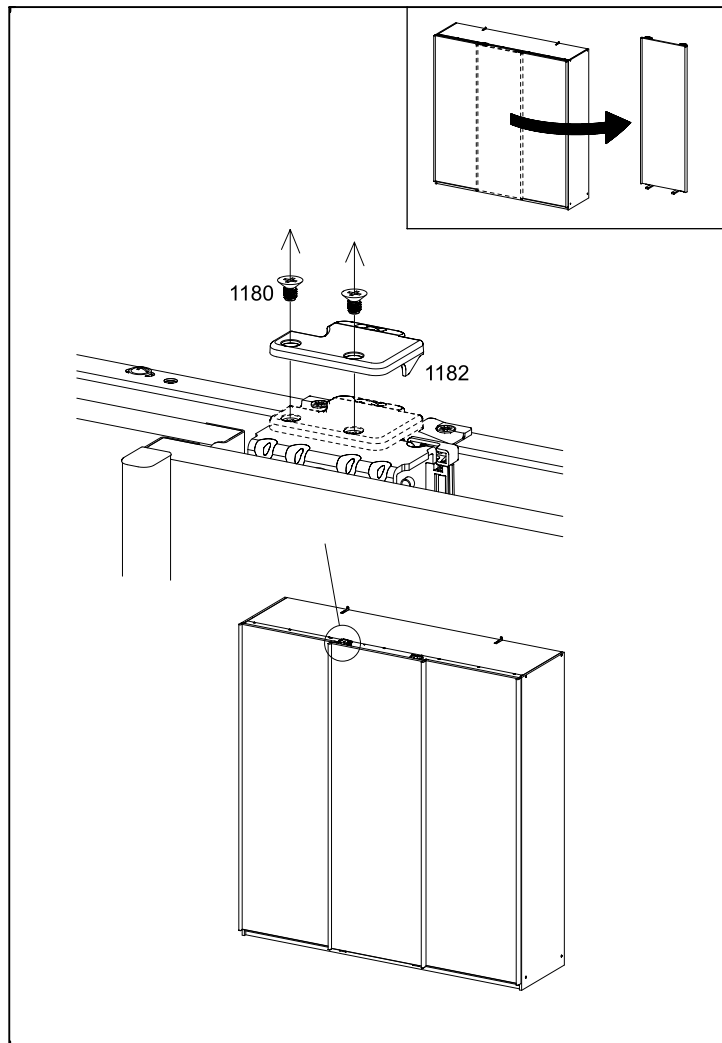


MD963

35.

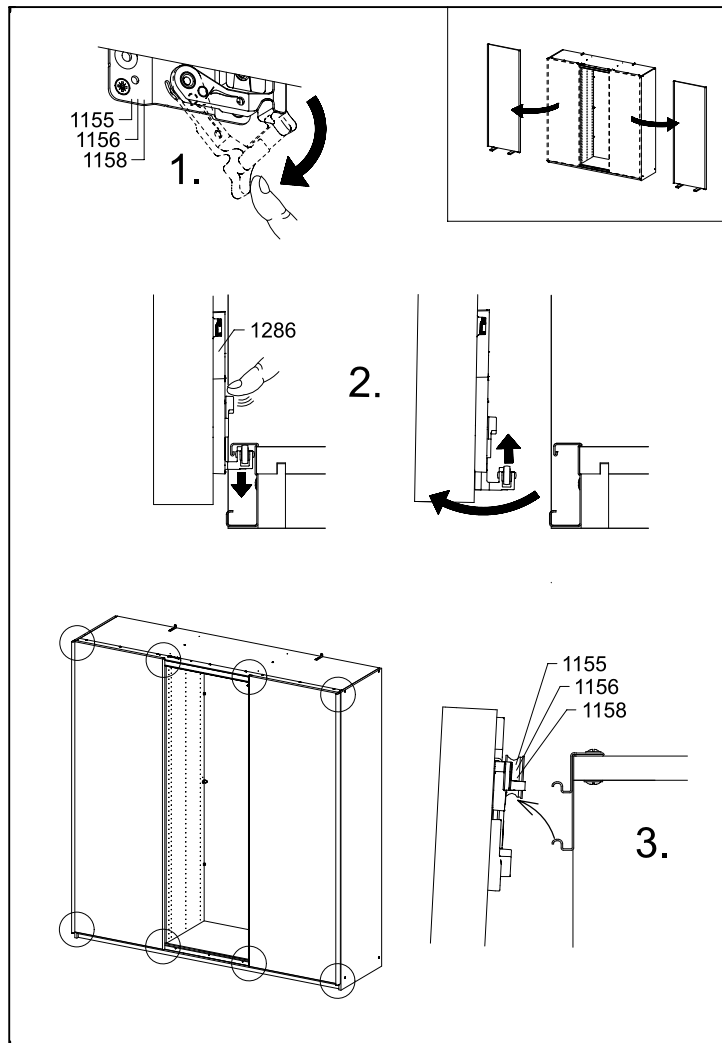


MD963



MD963

36.

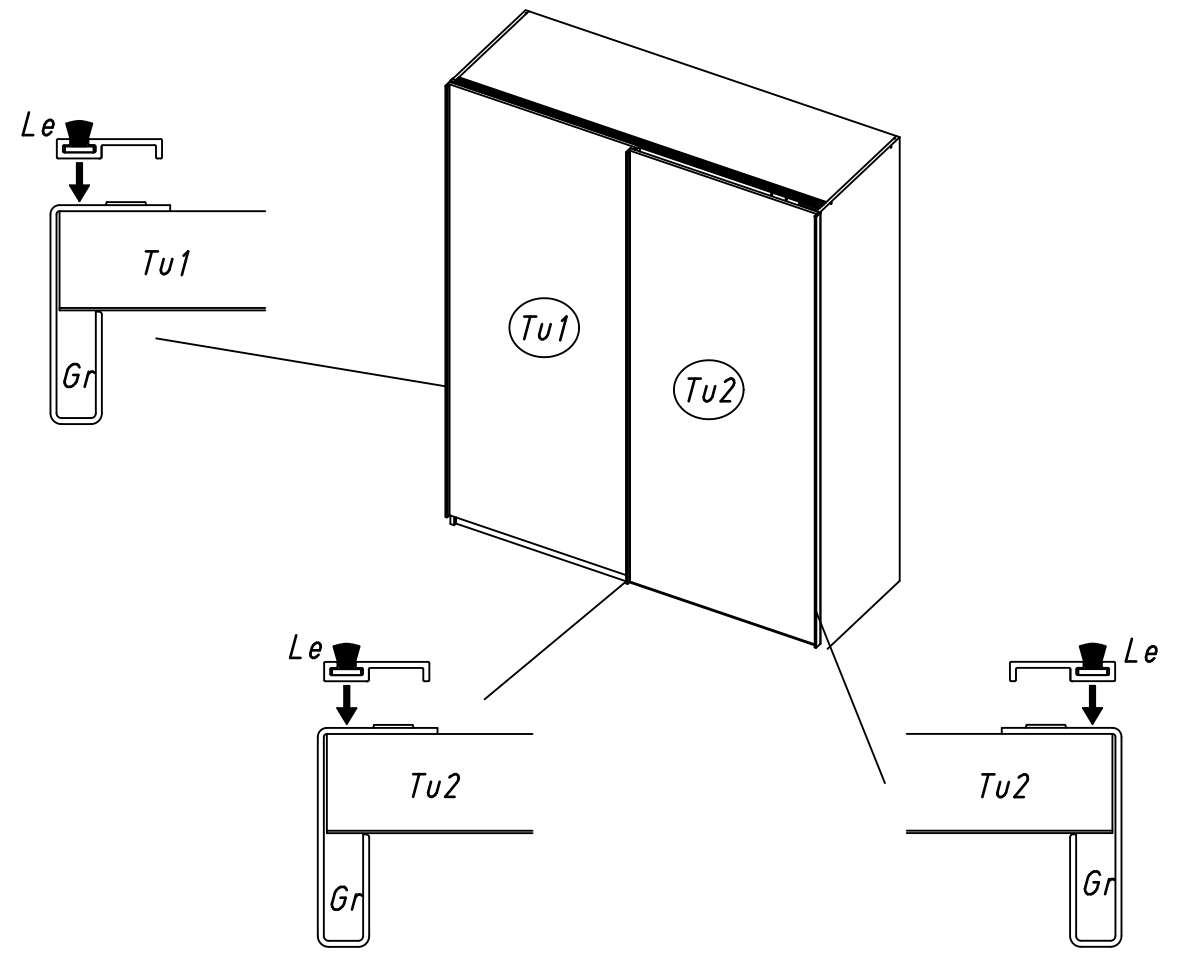
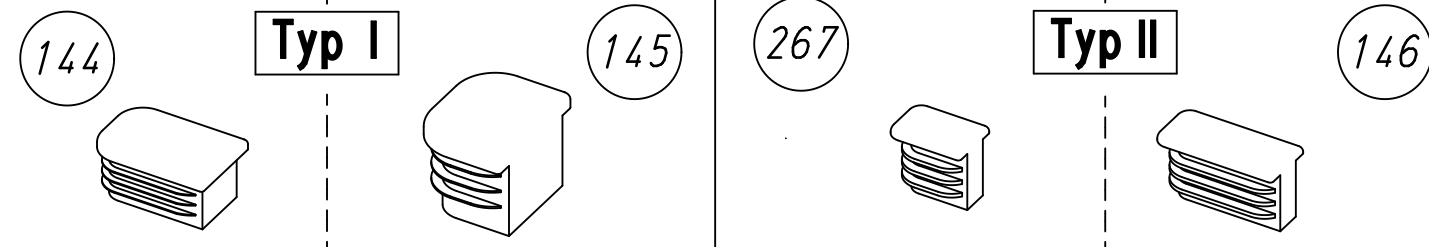
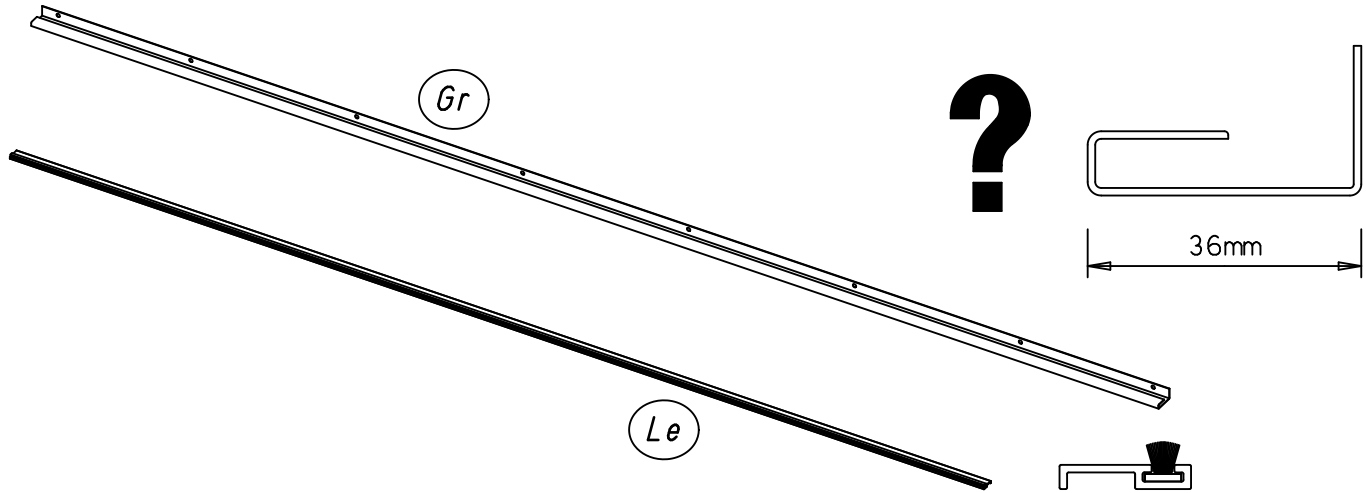


MD963

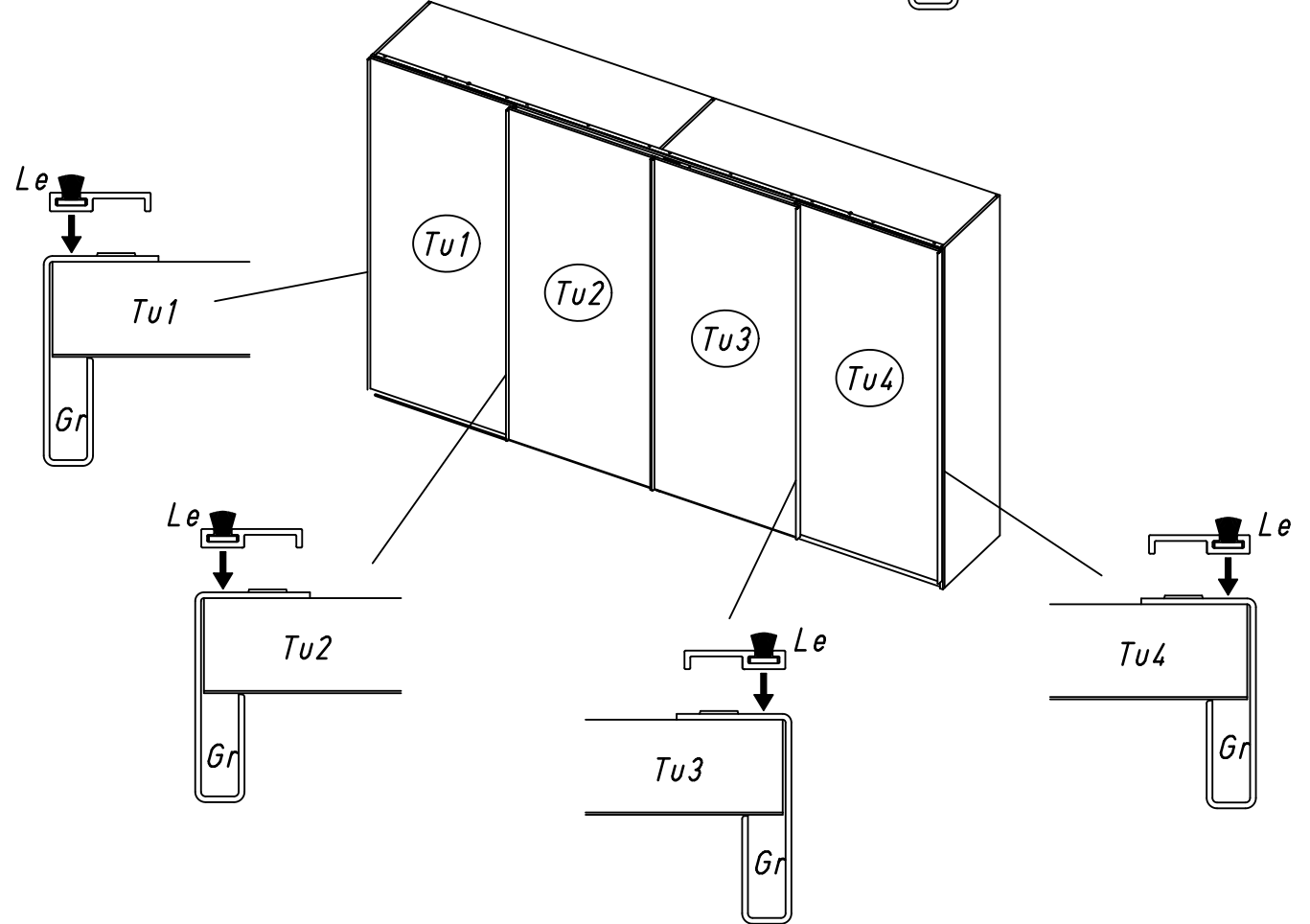
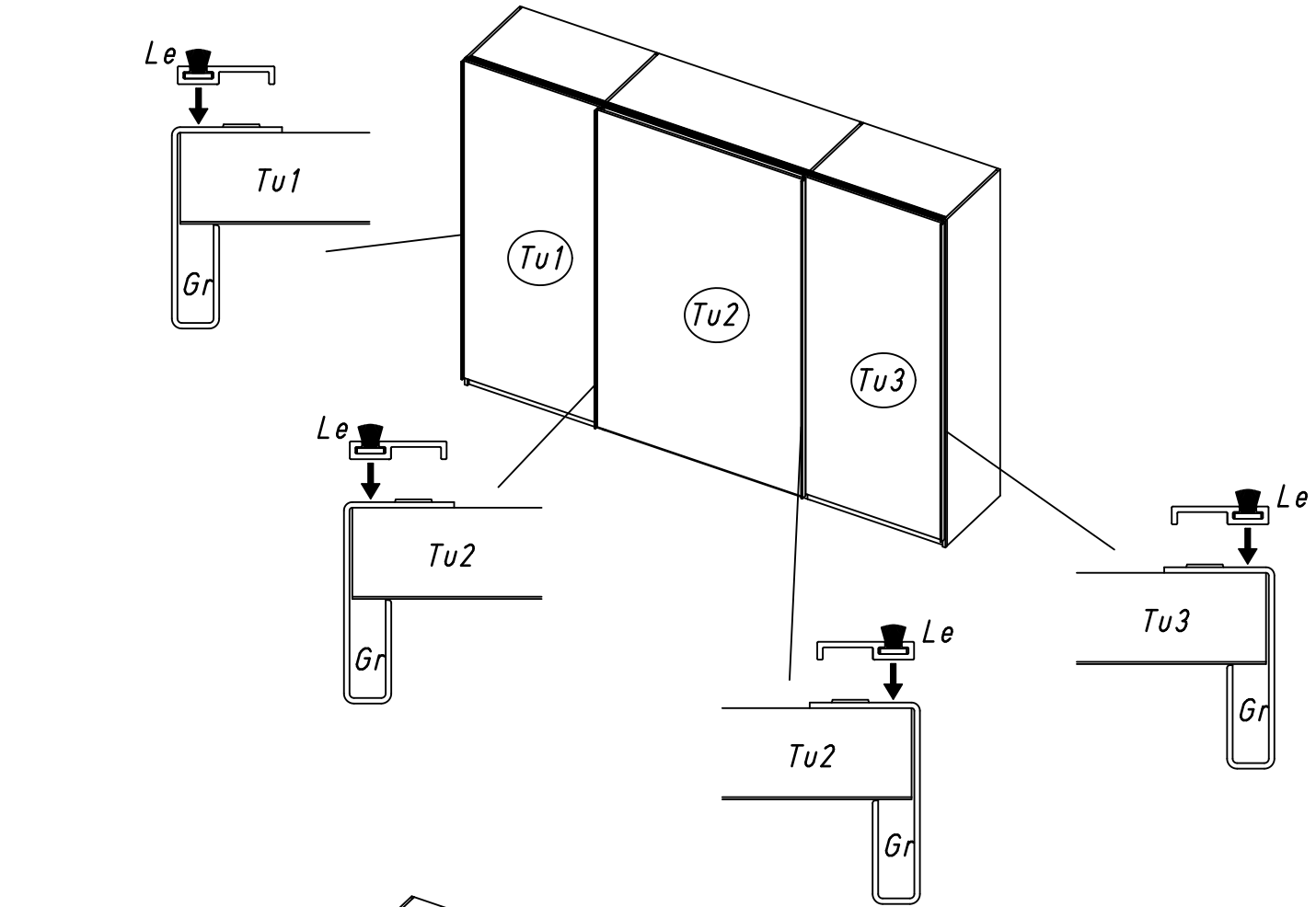
1.

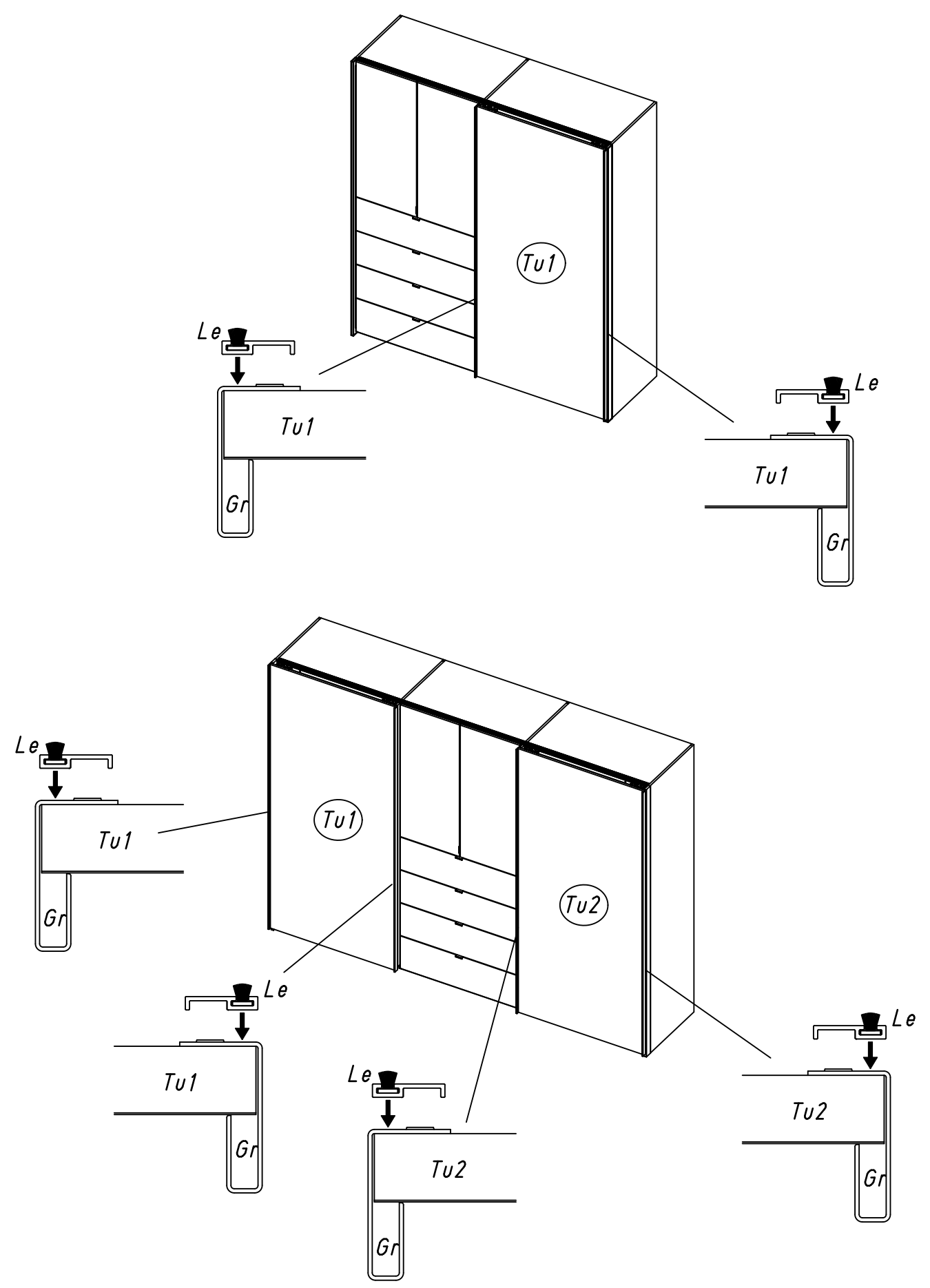
ME802\_07

rauch

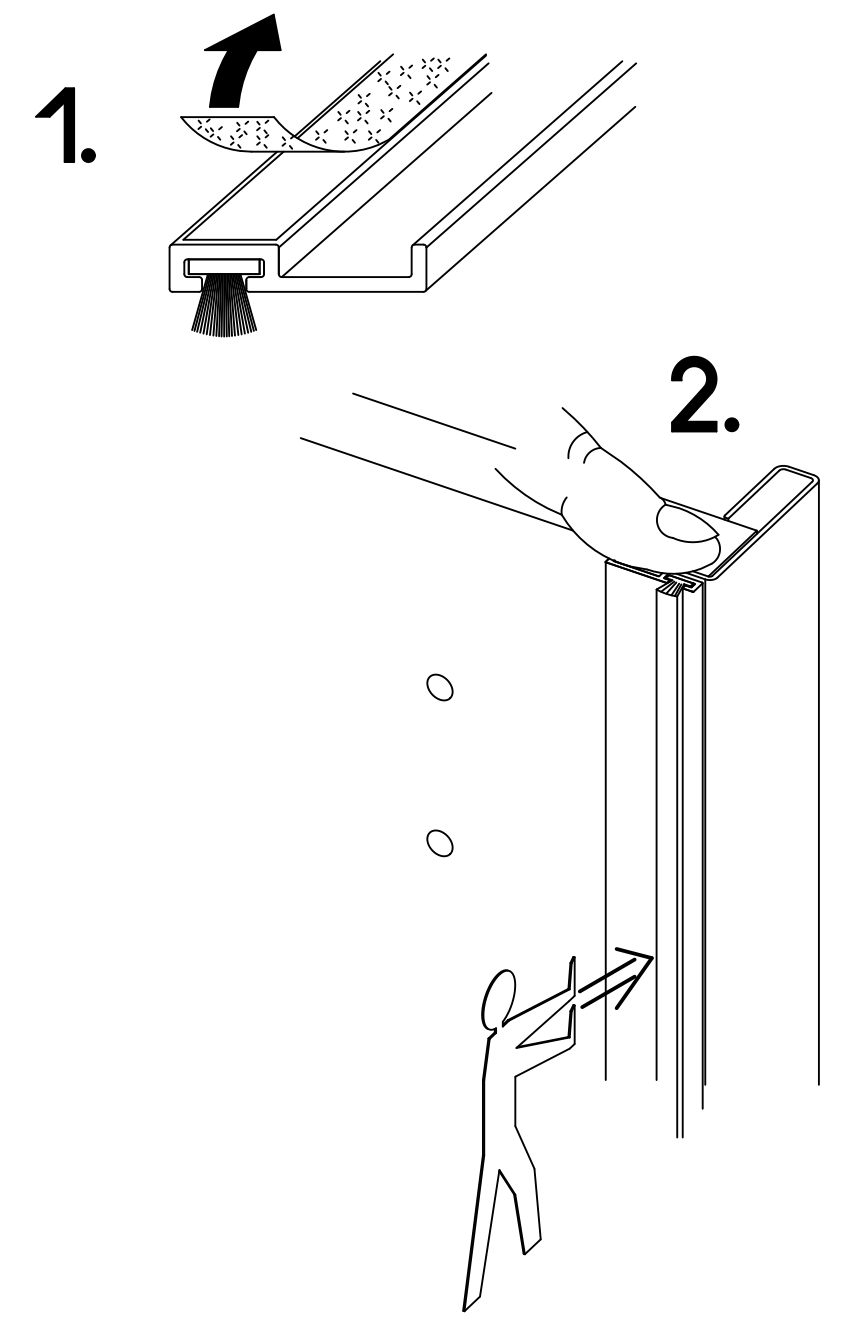
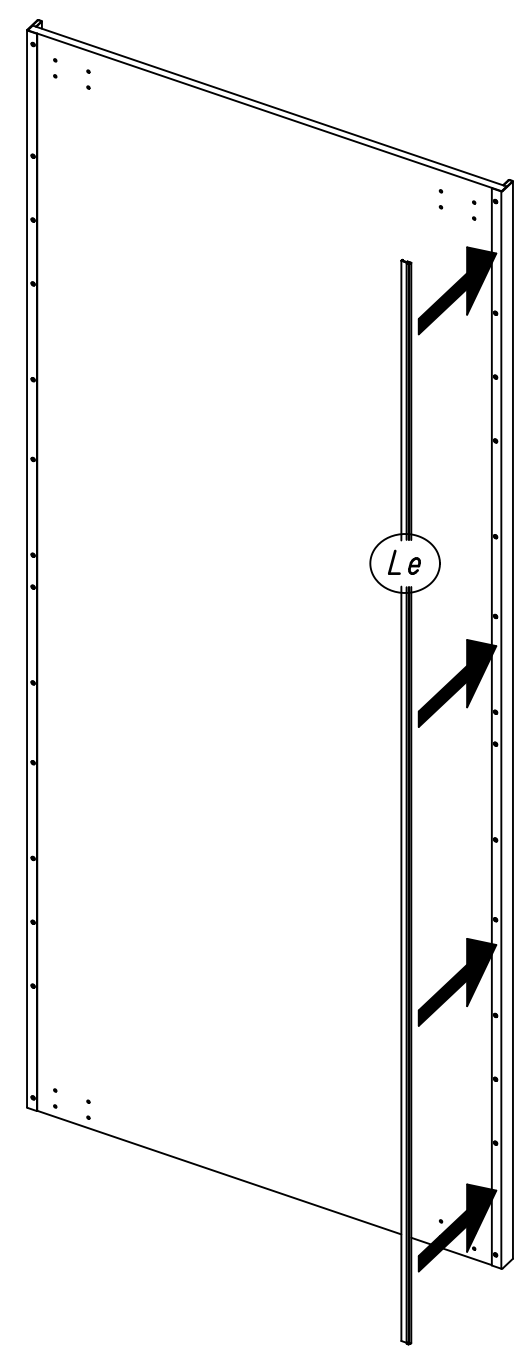


2.





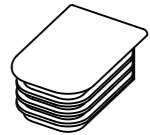
1



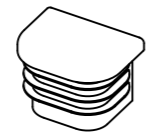
5.

2

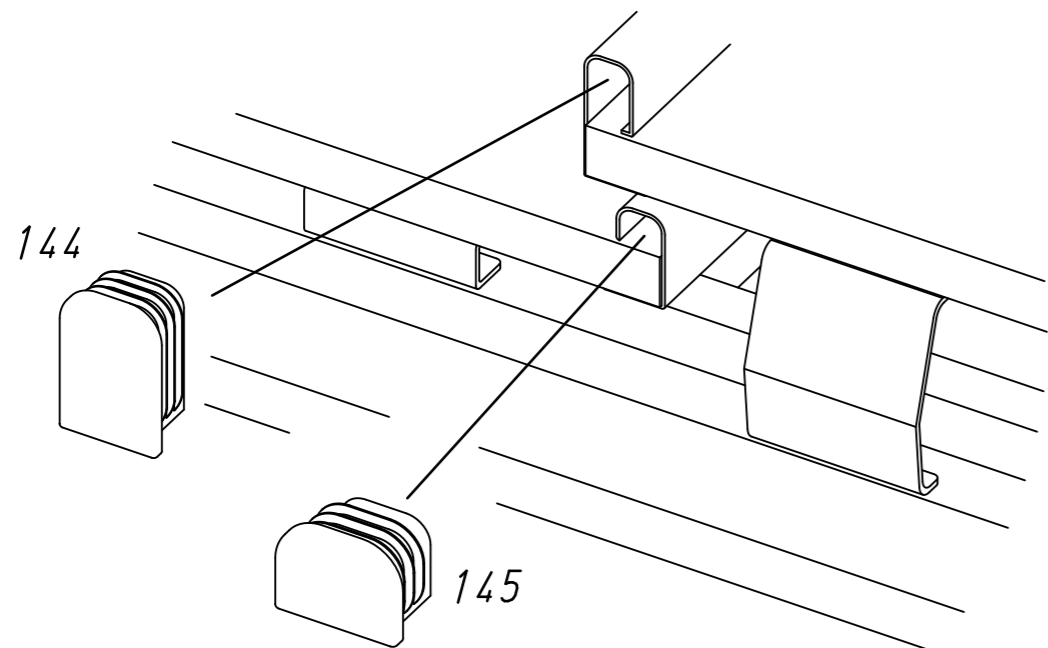
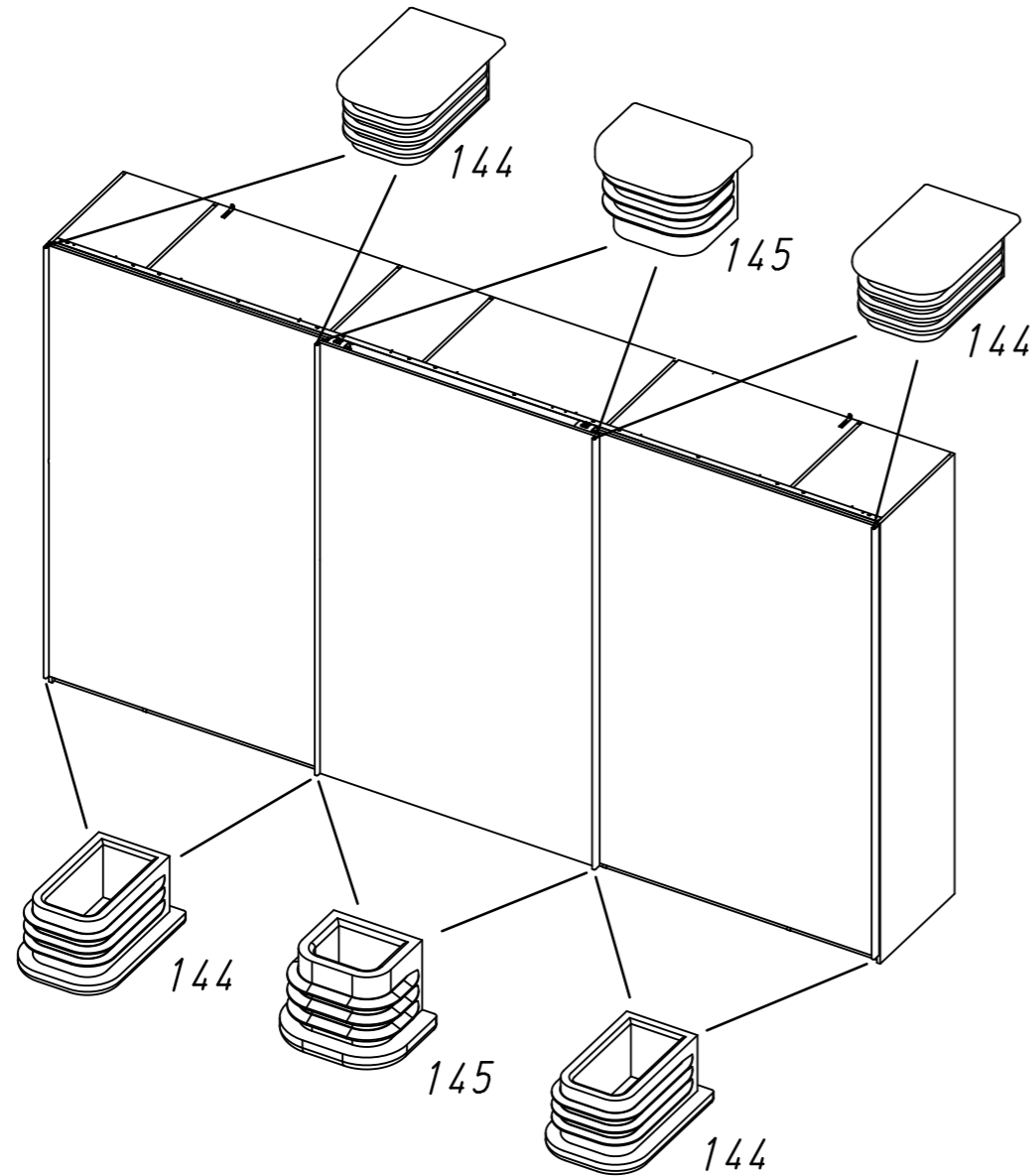
8x 144



4x 145



Typ I



ME802

6.

2

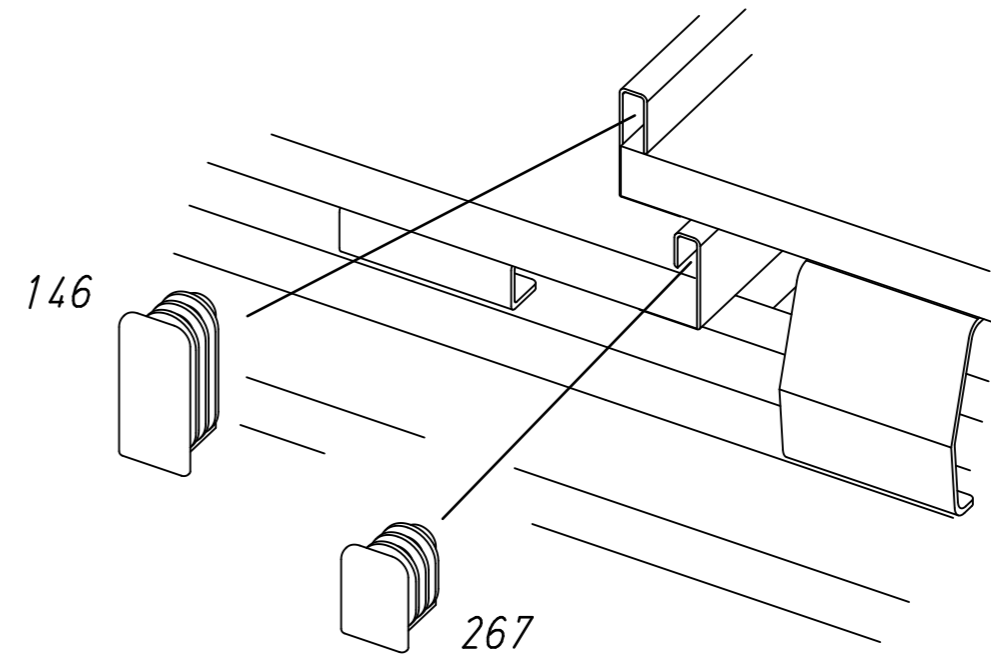
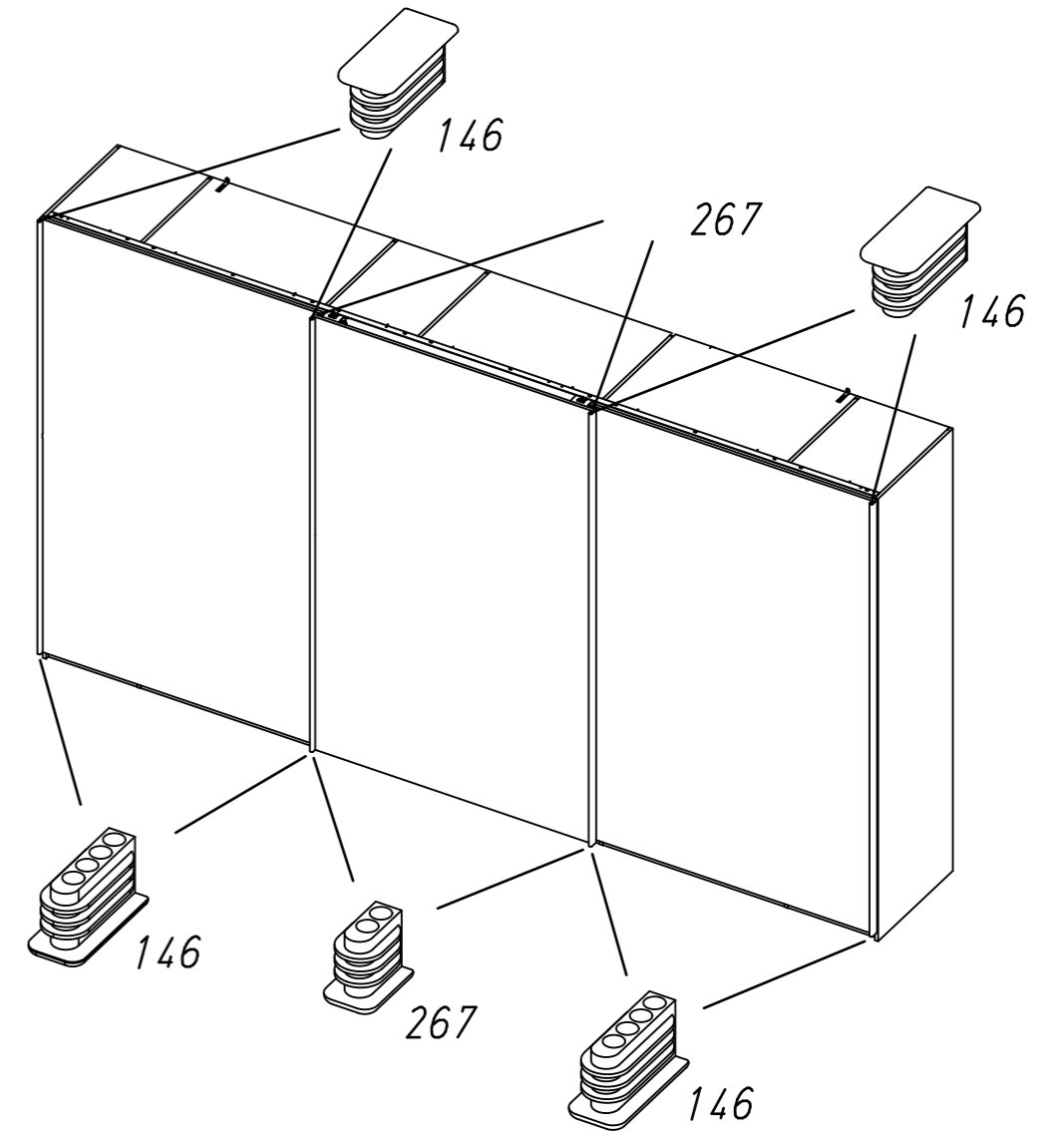
8x 146



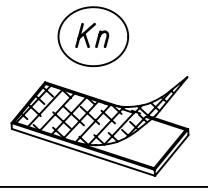
4x 267



Typ II



ME802

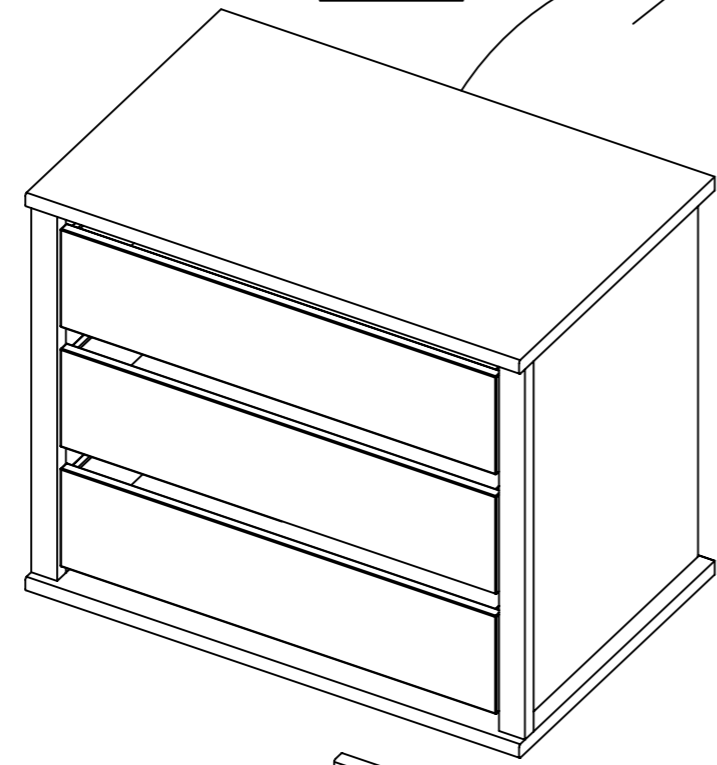
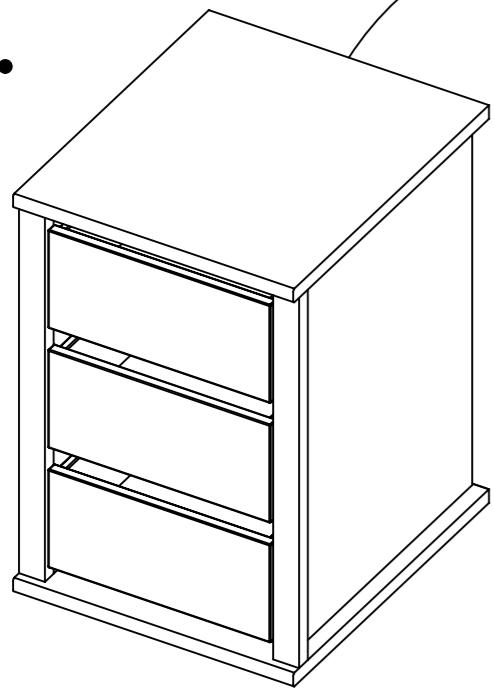


1

1.

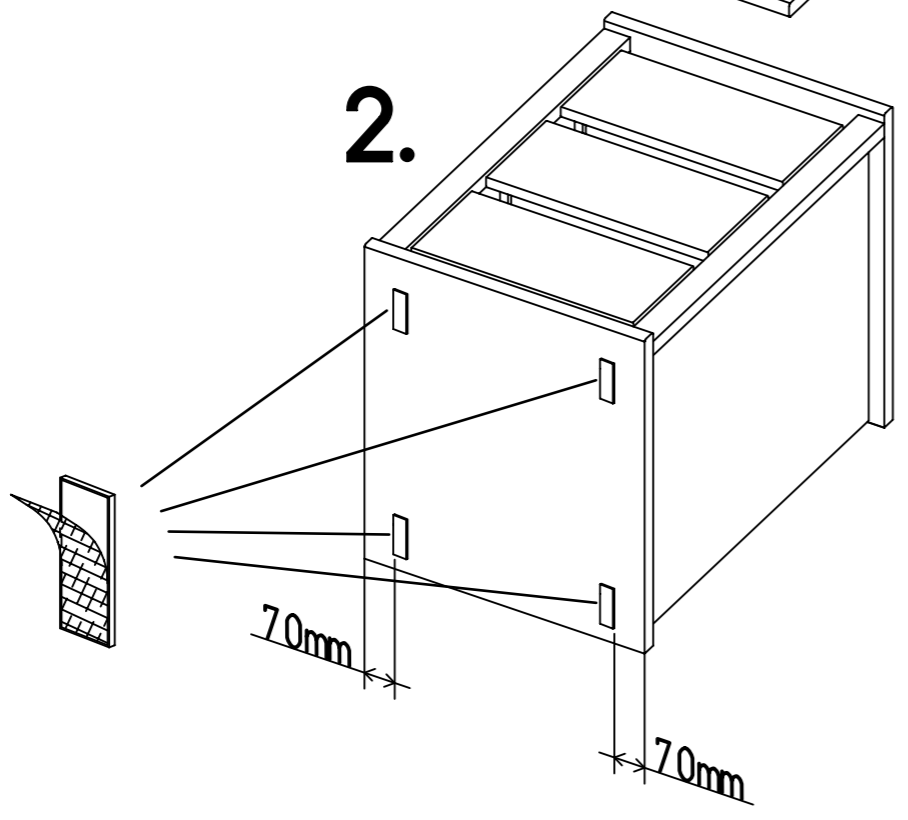
Typ I

Typ II

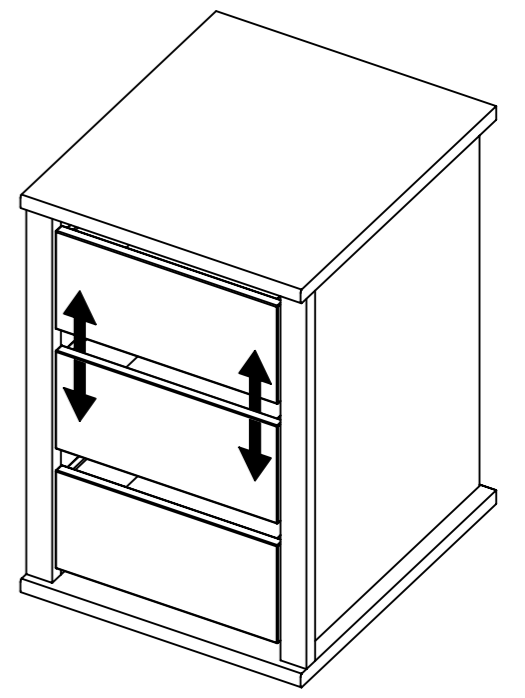
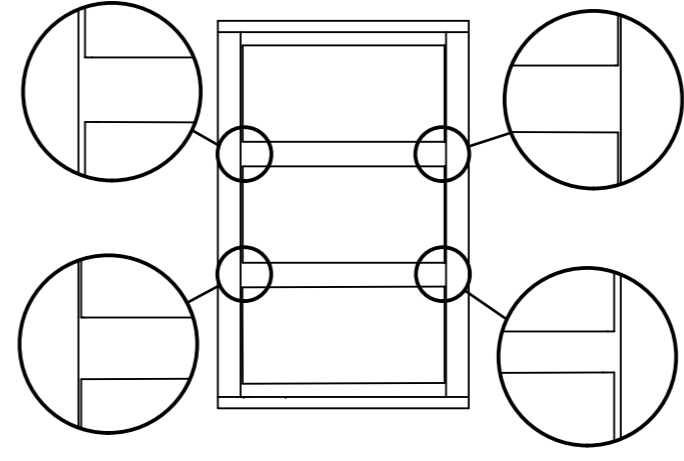


2.

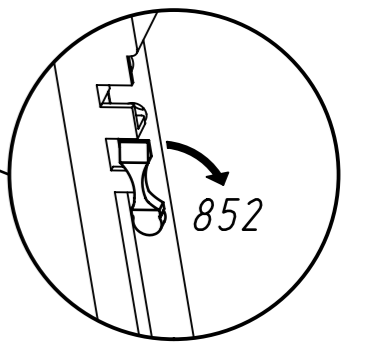
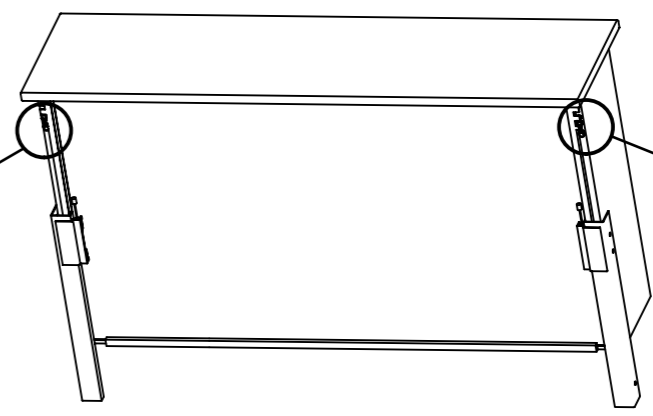
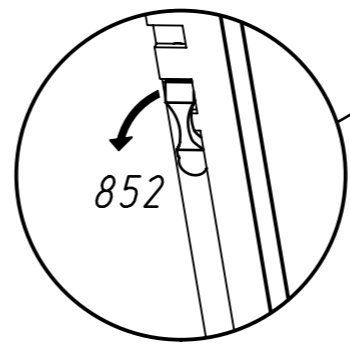
4x



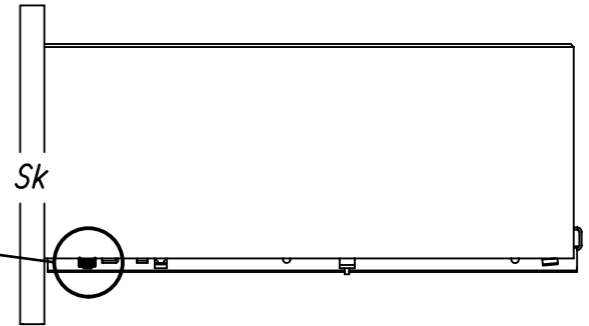
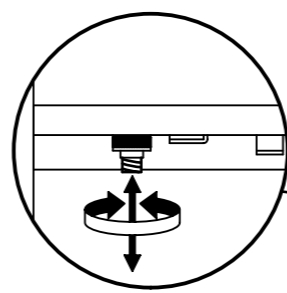
2



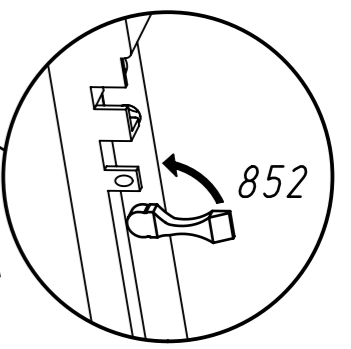
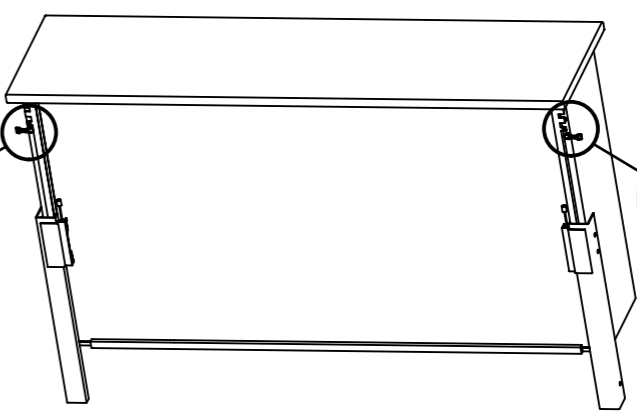
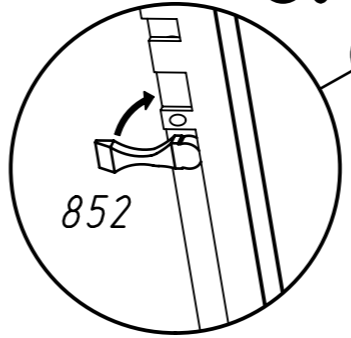
1.



2.



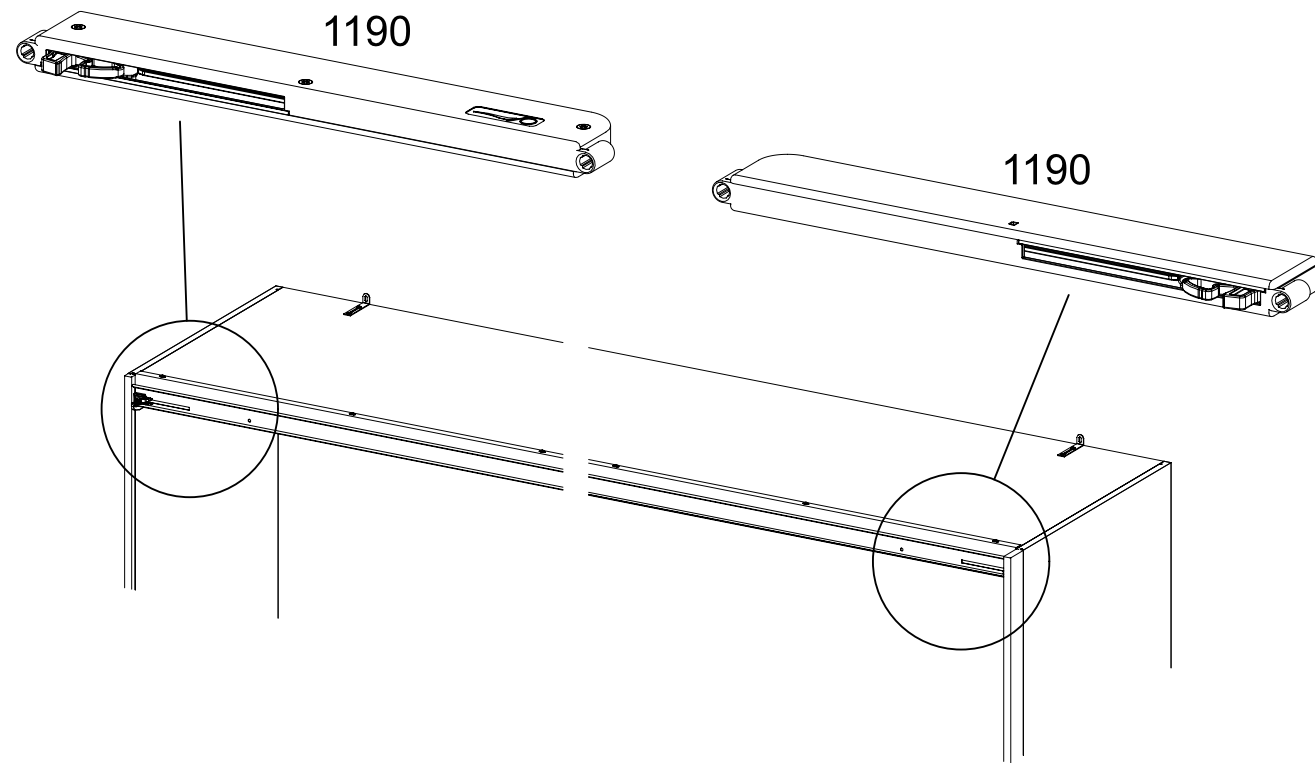
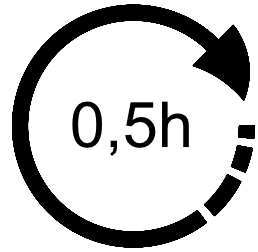
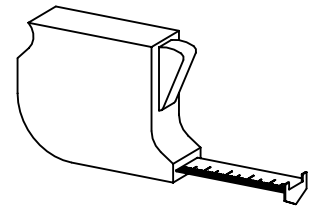
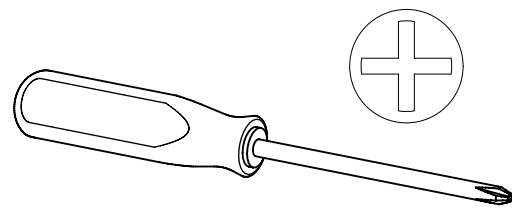
3.





1.

# MZ175\_02



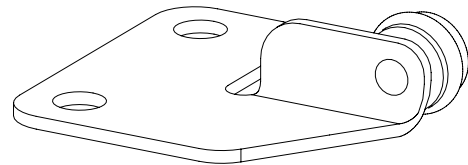
4x

4x15



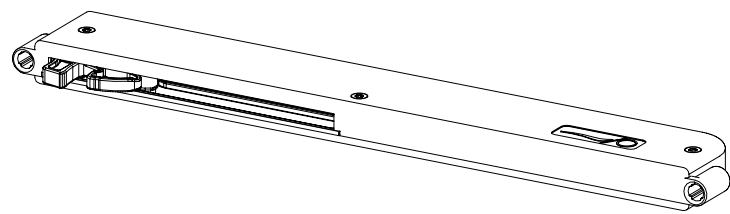
2x

1109



2x

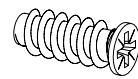
1190



4x

6,3x16

1191



2.

1

