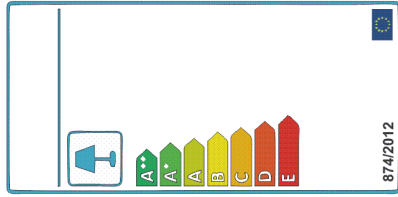
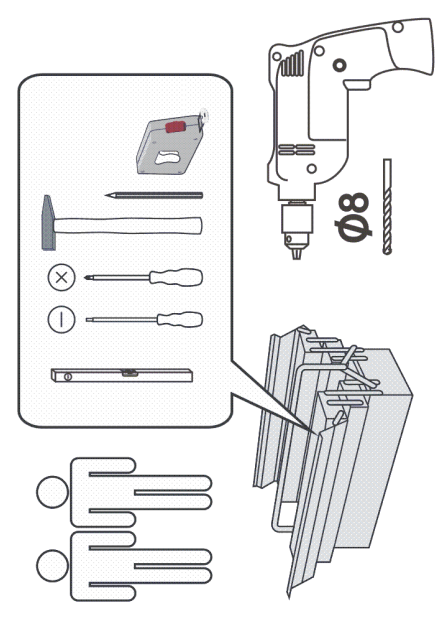
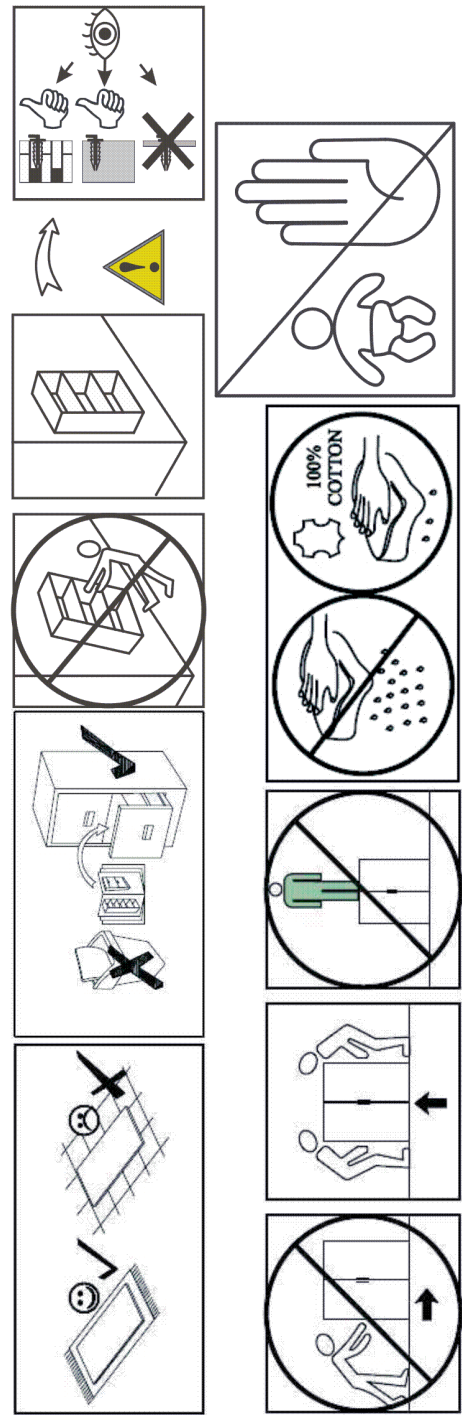
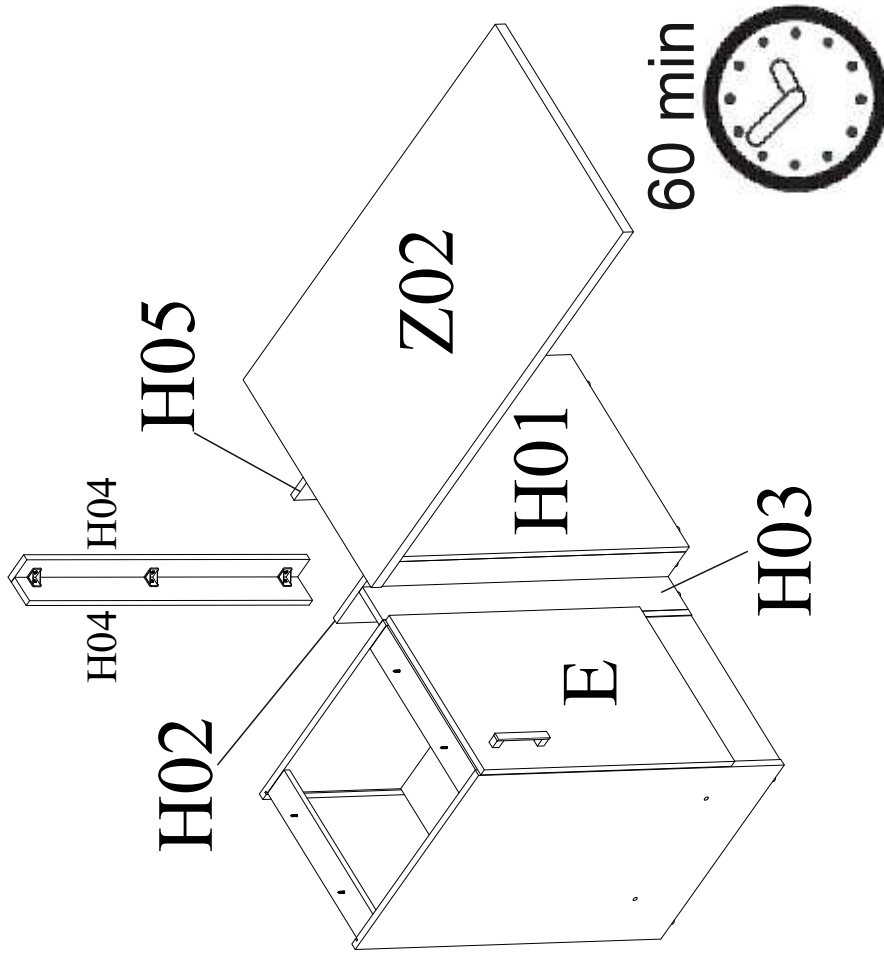
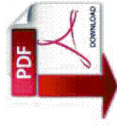
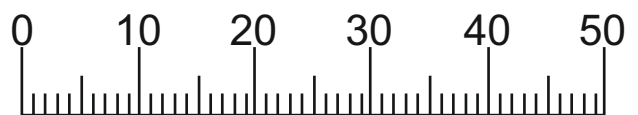
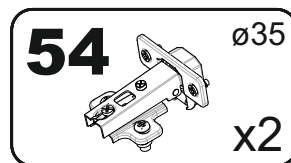
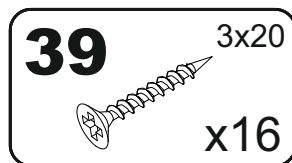
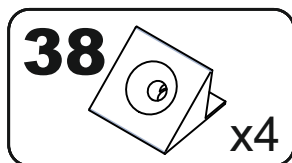
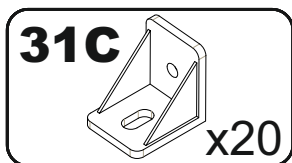
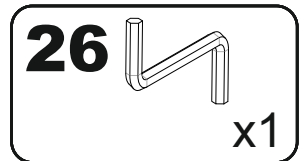
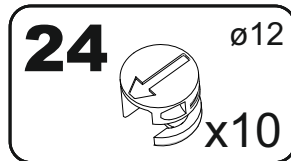
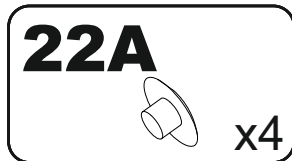
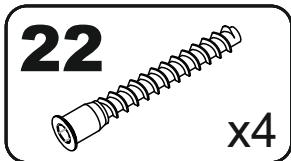
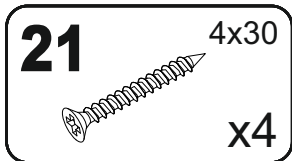
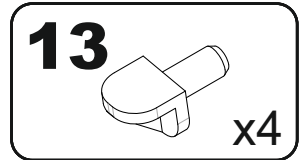
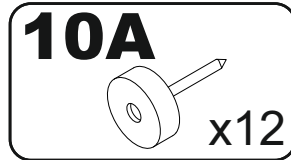
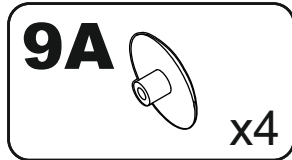
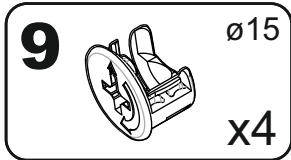
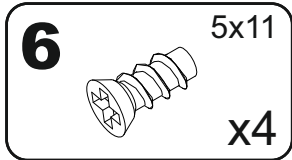
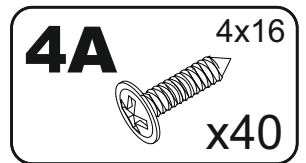
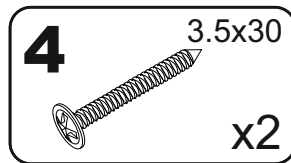
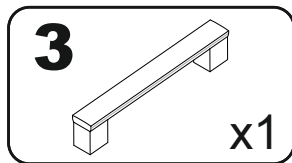
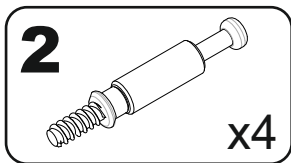
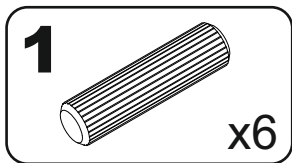
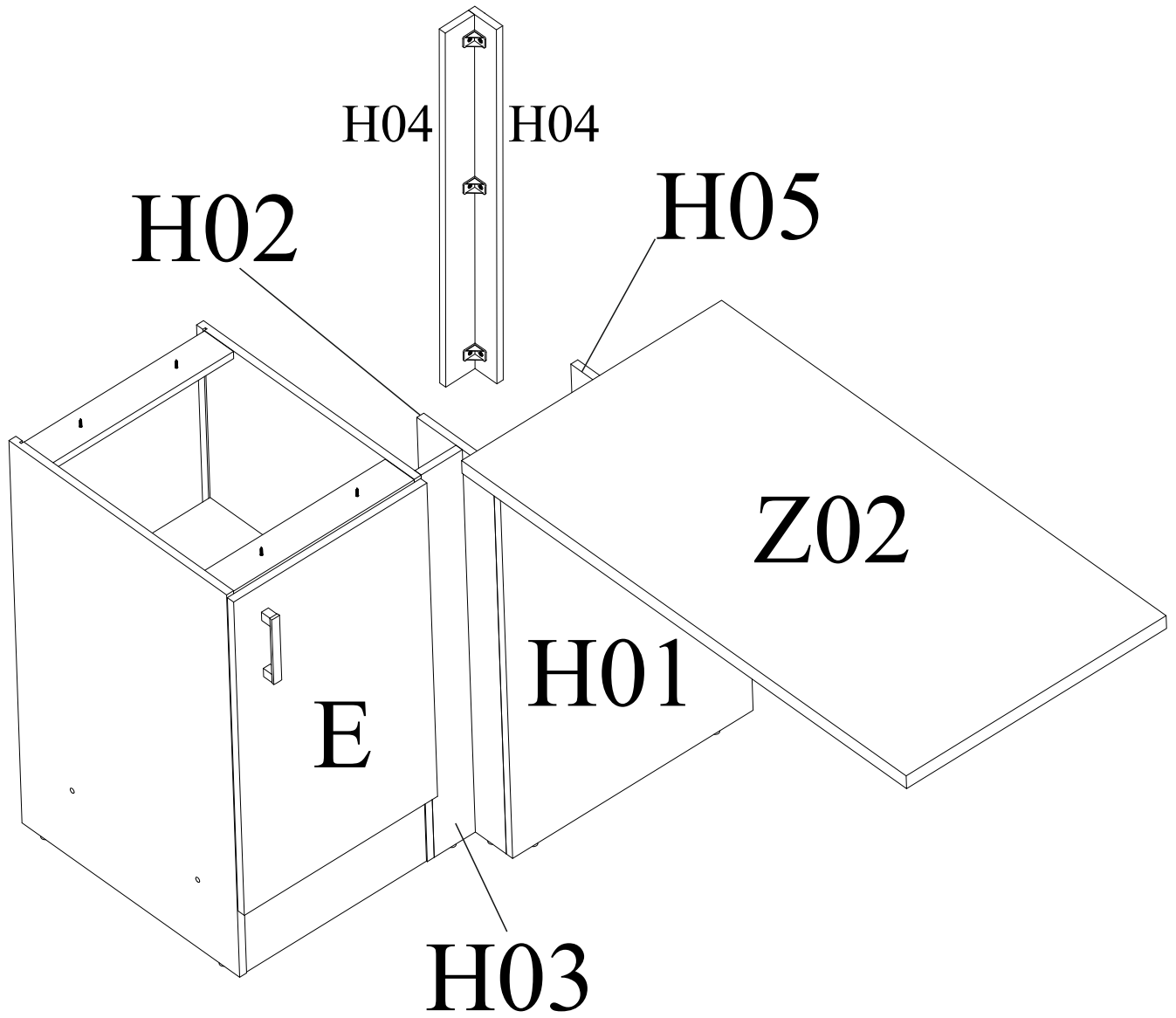
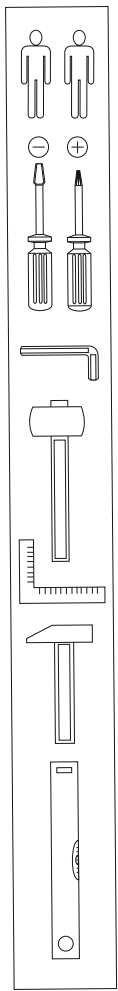


<http://www.bega-gruppe.de>



- |    |                |             |
|----|----------------|-------------|
| BG | Bulgarisch     | Български   |
| CS | Tschechisch    | čeština     |
| DA | Dänisch        | Dansk       |
| DE | Deutsch        | Deutsch     |
| ET | Eströisch      | Eesti       |
| EL | Griechisch     | ελληνικά    |
| EN | English        | English     |
| ES | Spanisch       | español     |
| FR | Französisch    | Français    |
| FI | Finnisch       | suomalainen |
| HR | Kroatisch      | hrvatski    |
| HU | Ungarisch      | magyar      |
| IT | Italienisch    | italiano    |
| LV | Lettisch       | Latvijas    |
| LT | Litauisch      | Lietuvos    |
| NL | Niederländisch | Nederlands  |
| PL | Polnisch       | Polski      |
| PT | Portugiesisch  | português   |
| RO | Rumänisch      | român       |
| SK | Slowakisch     | slovenský   |
| SL | Slowenisch     | slovensčina |
| SV | Schwedisch     | Svenska     |



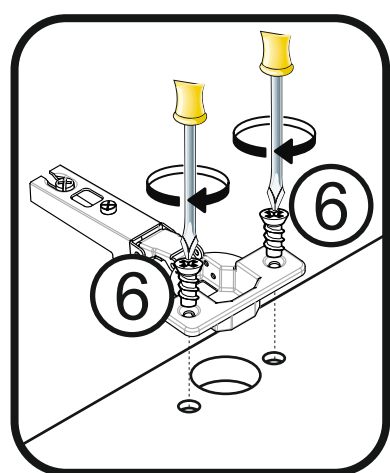
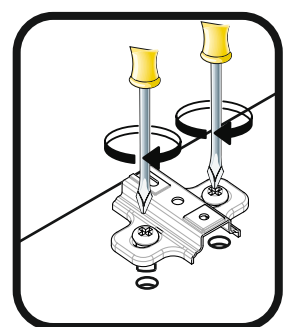
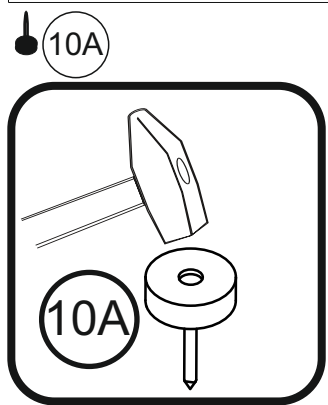
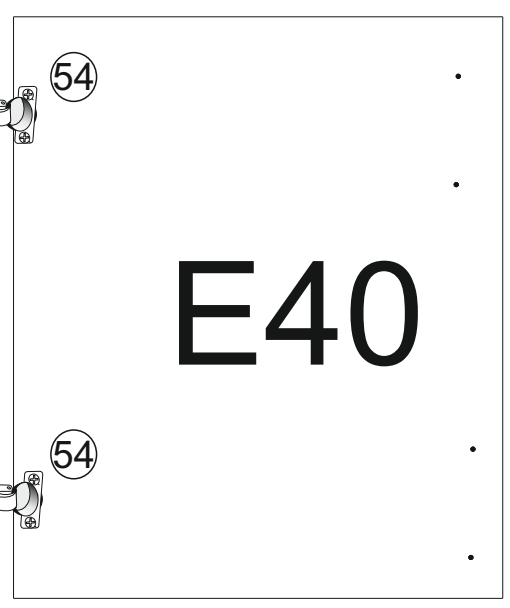
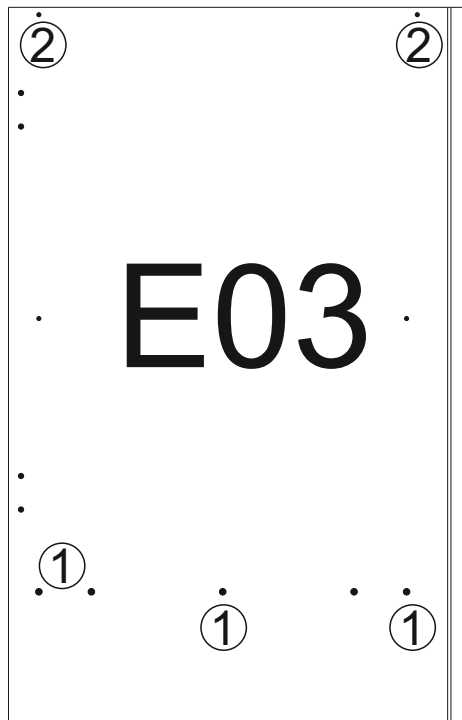
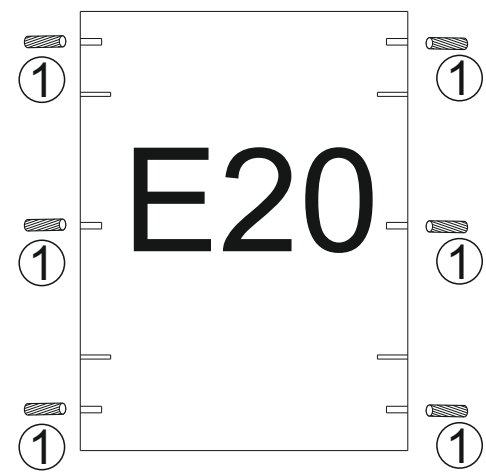
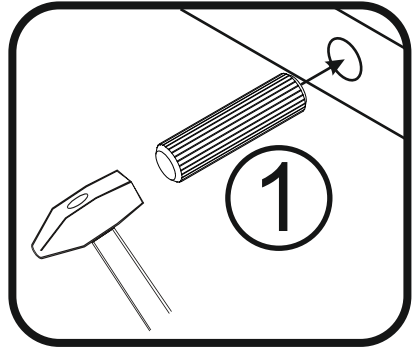
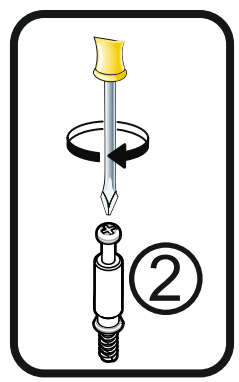
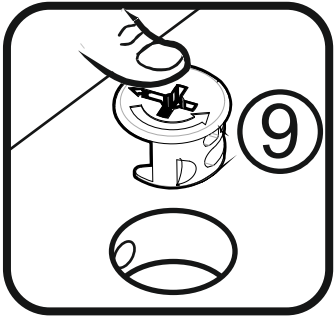


I

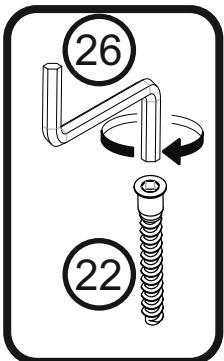
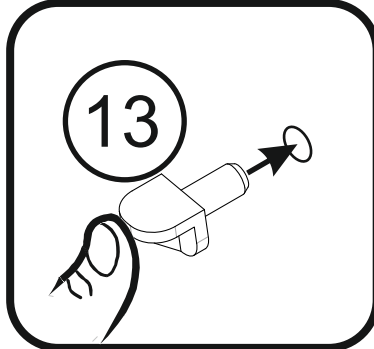
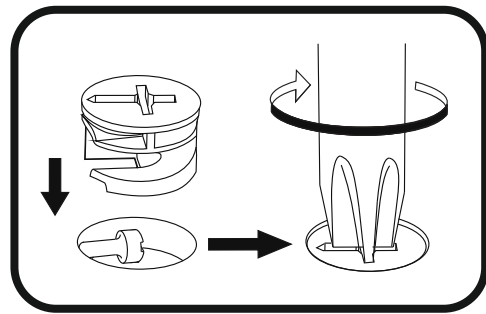
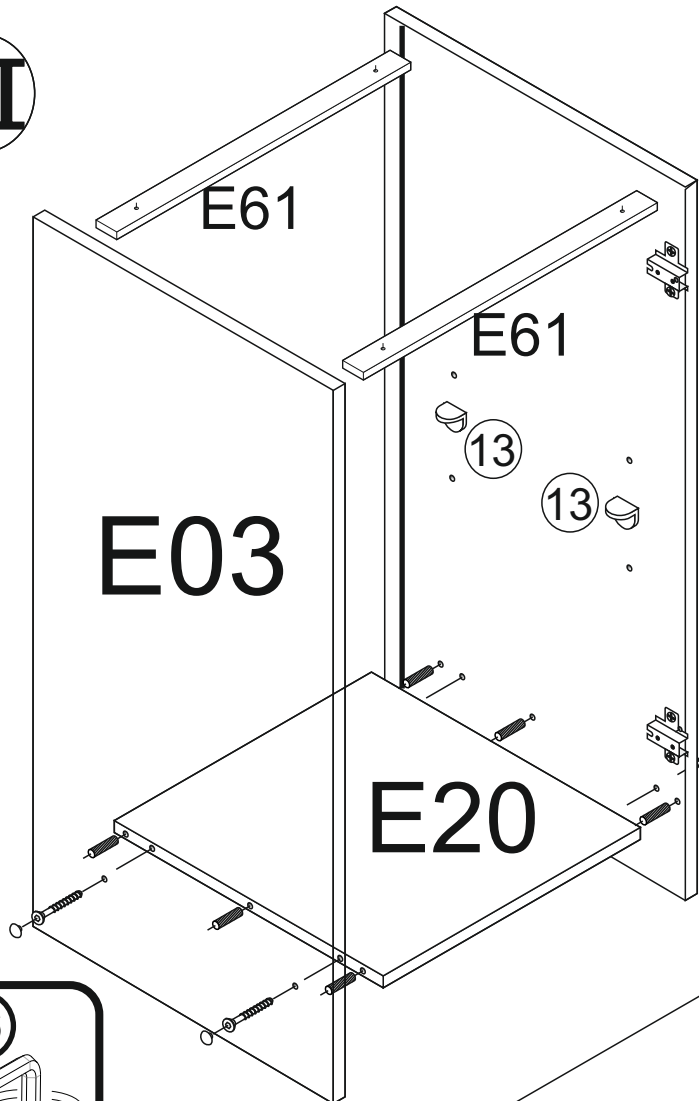
E20	417mm x 535mm
E61	417mm x 74mm
E03/E04	870mm x 555mm
E40	713mm x 596mm

# E60

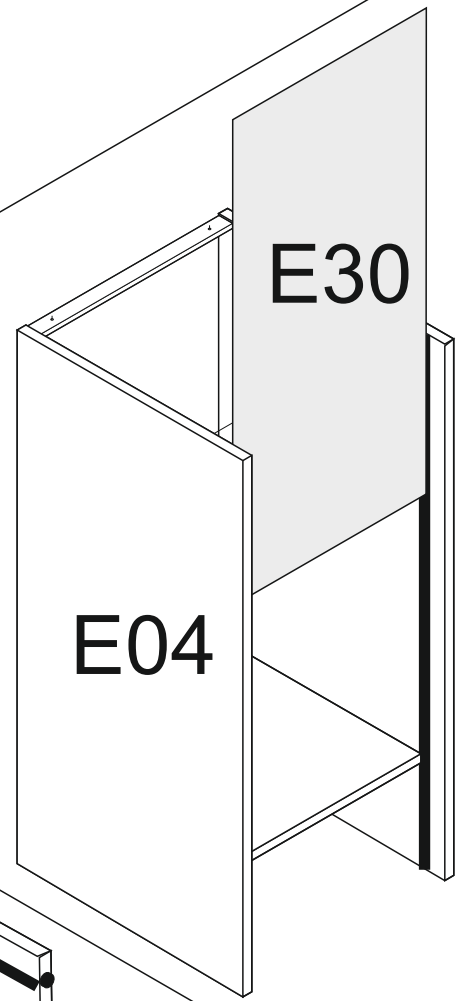
E60 417mm x 150mm



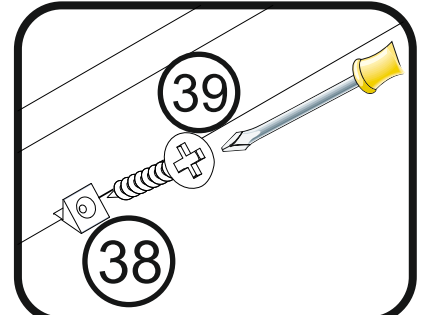
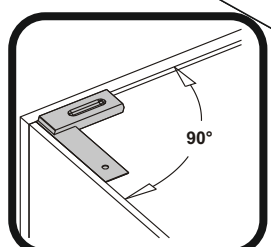
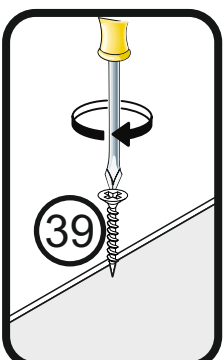
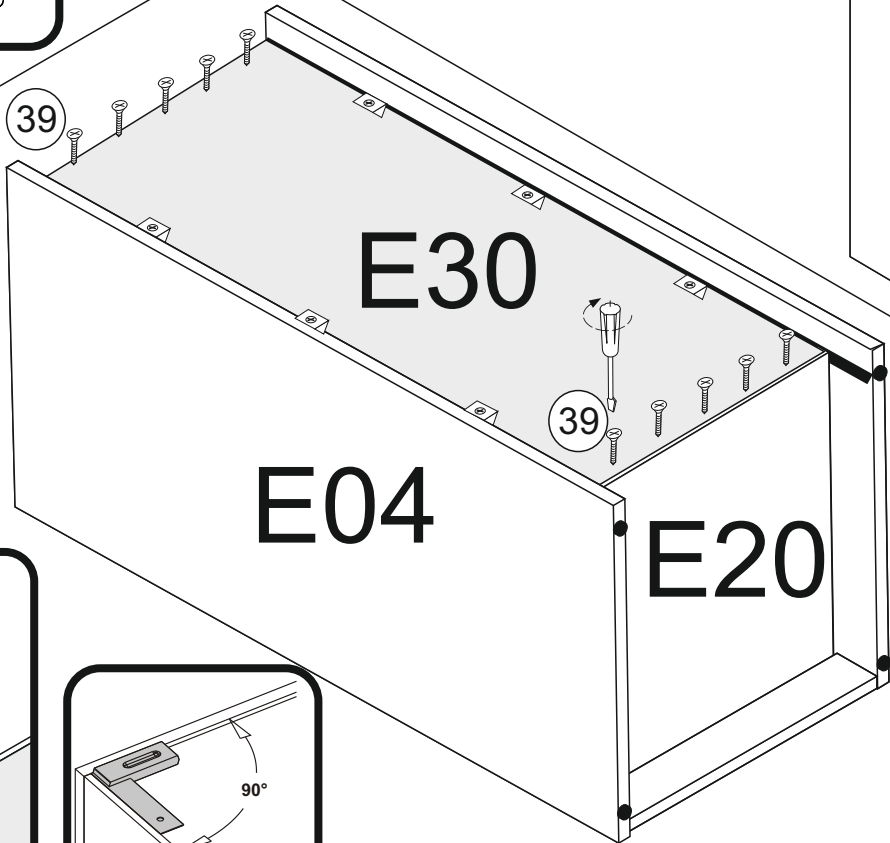
II



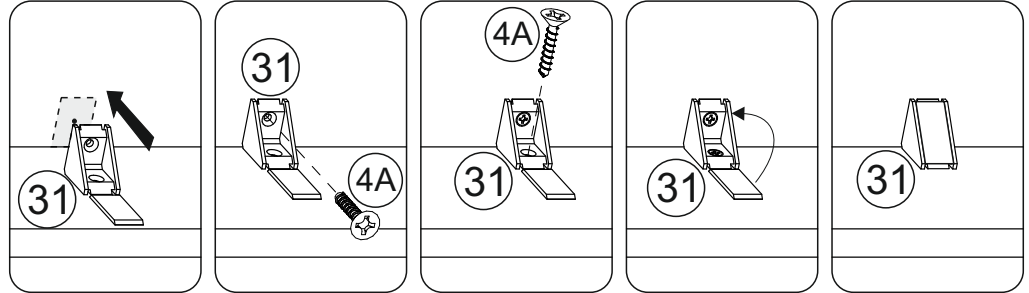
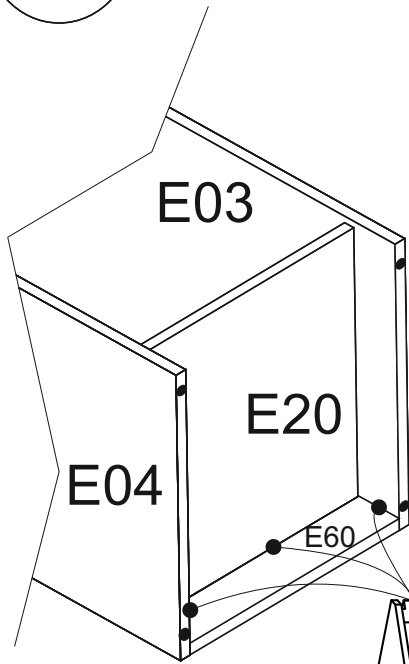
III



IV

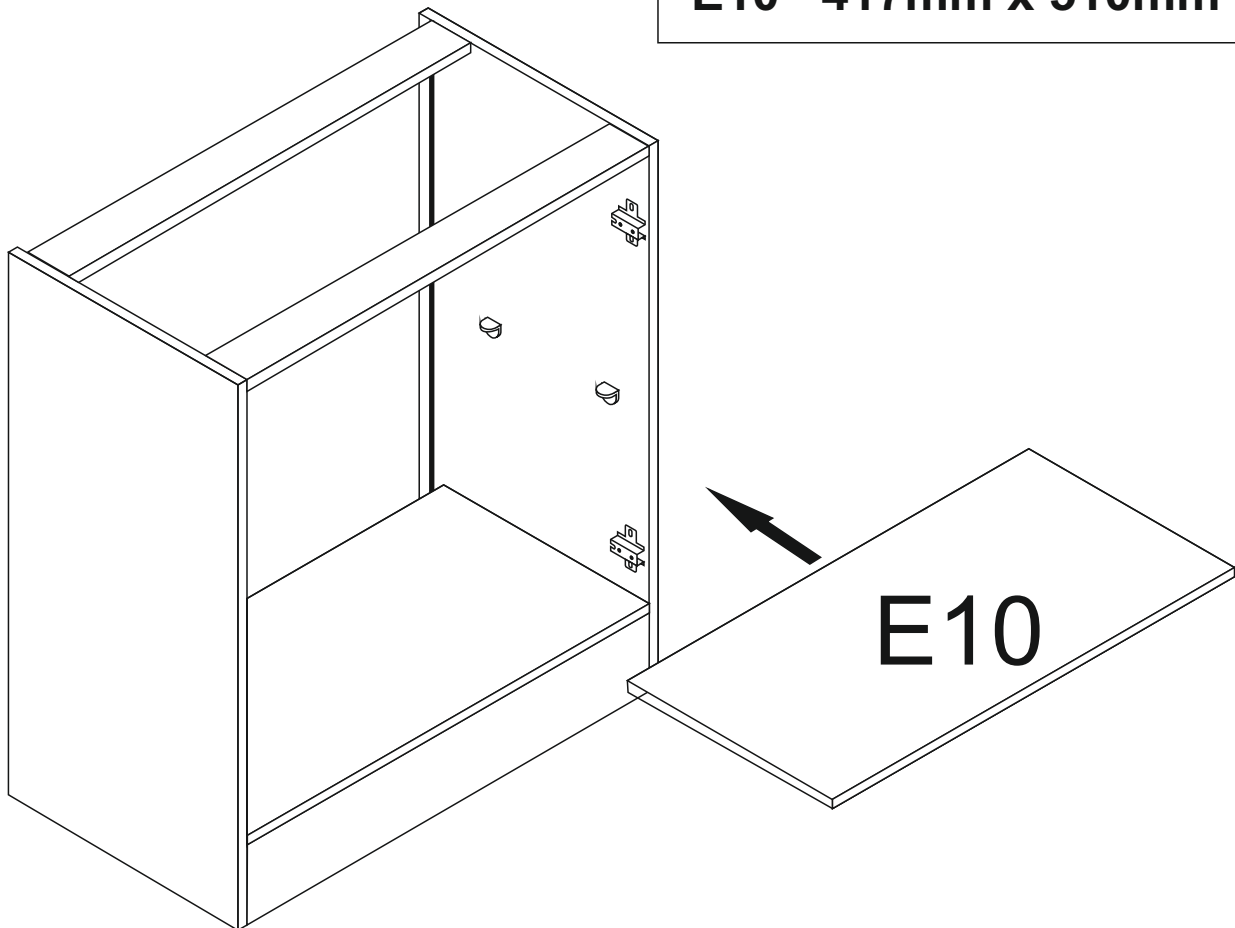


V



31 x3

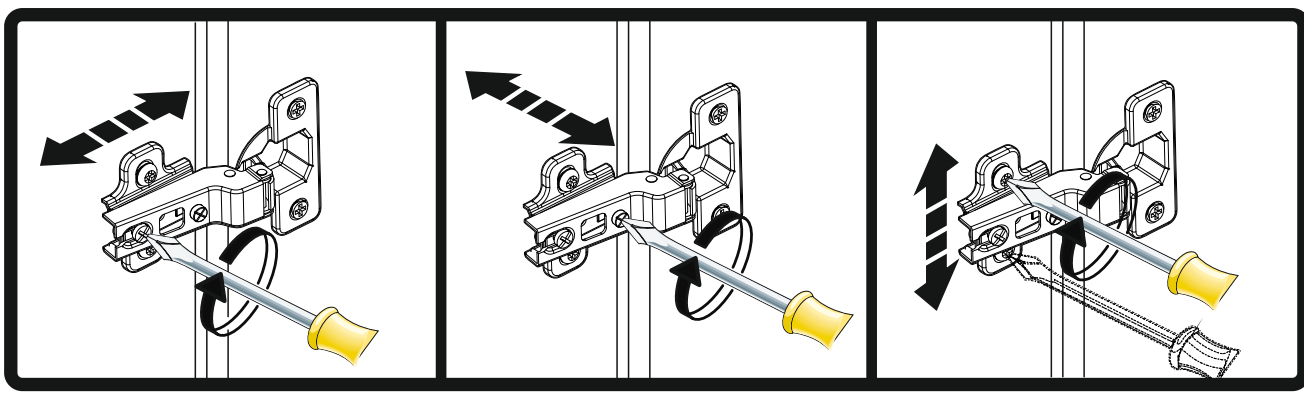
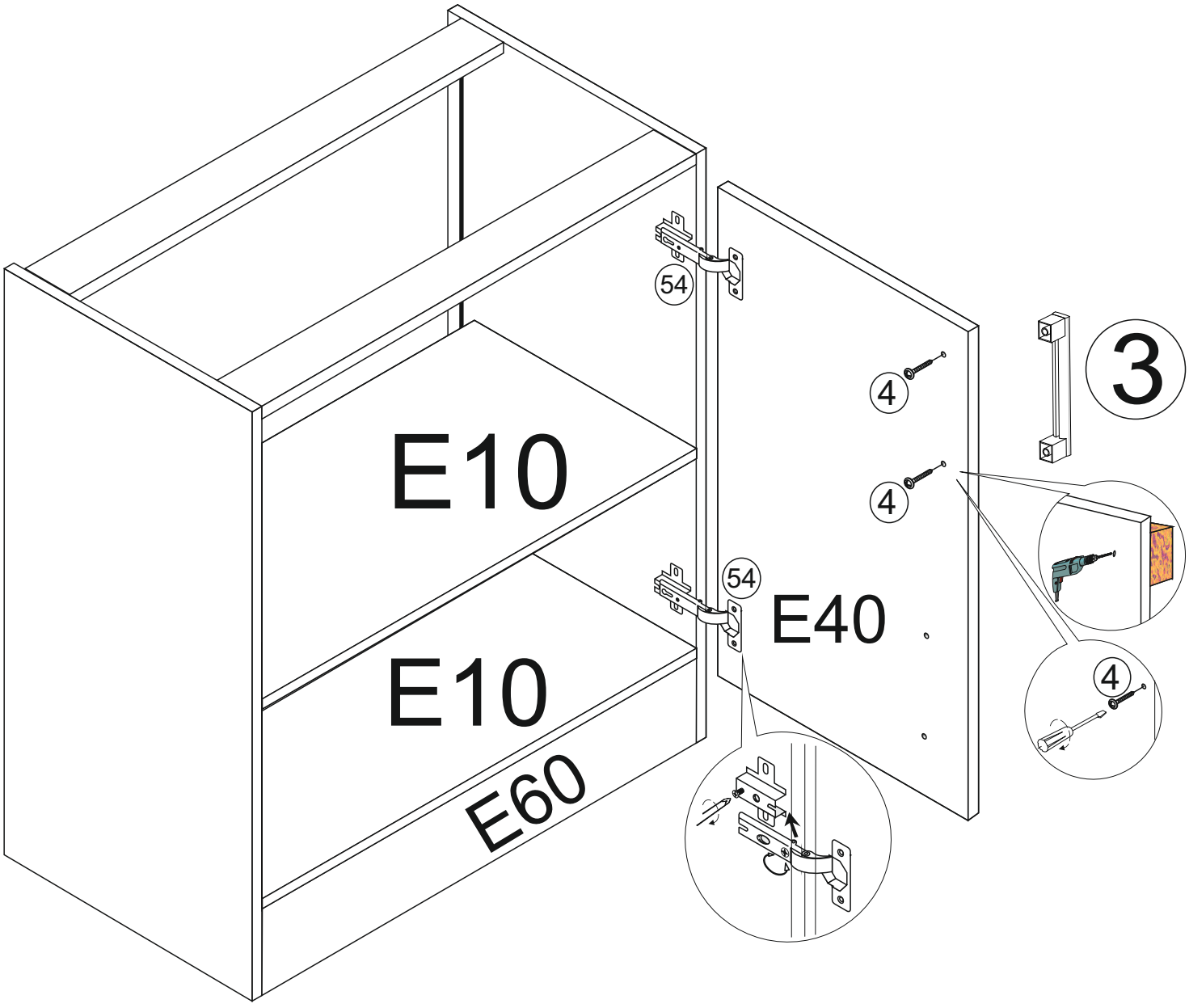
VI

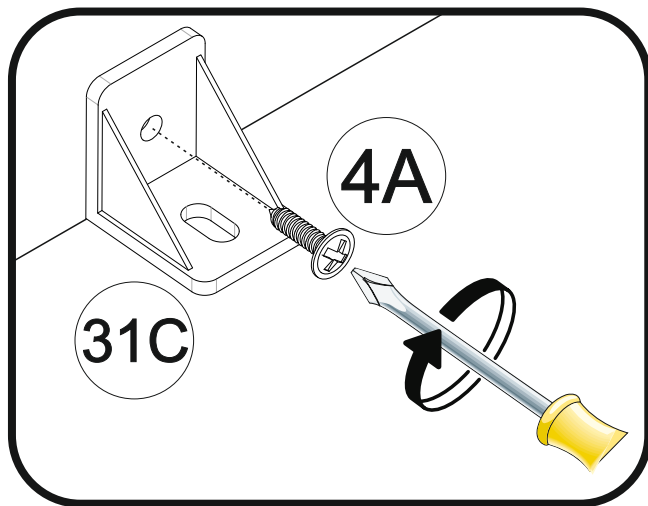
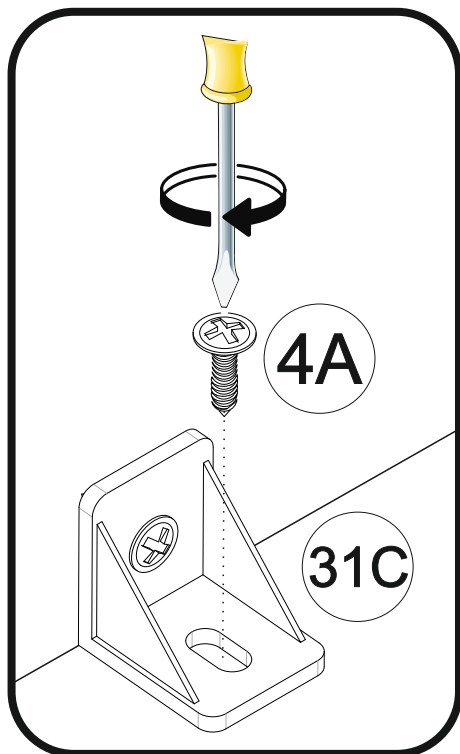
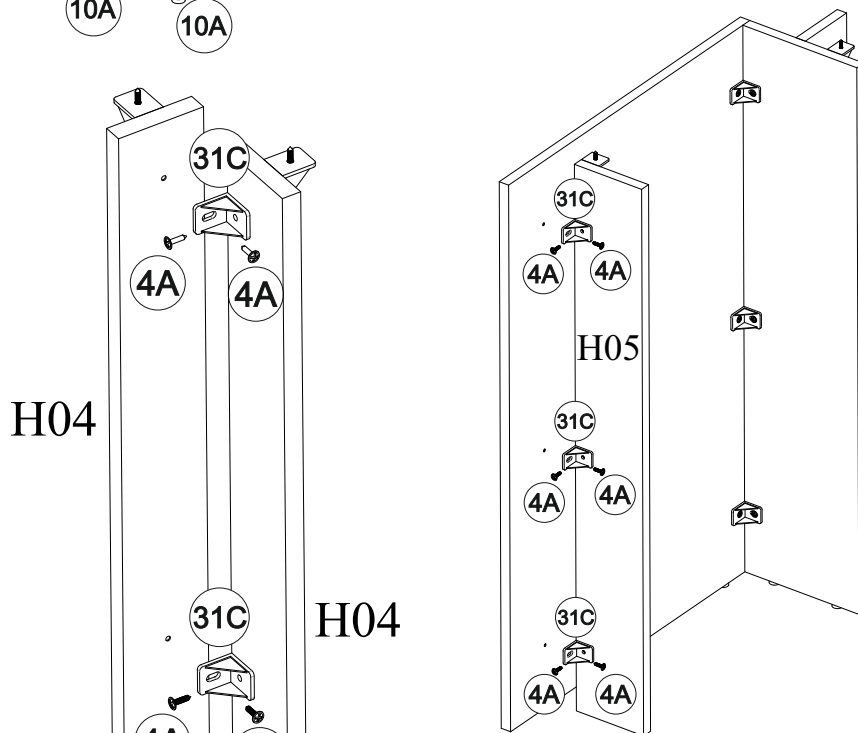
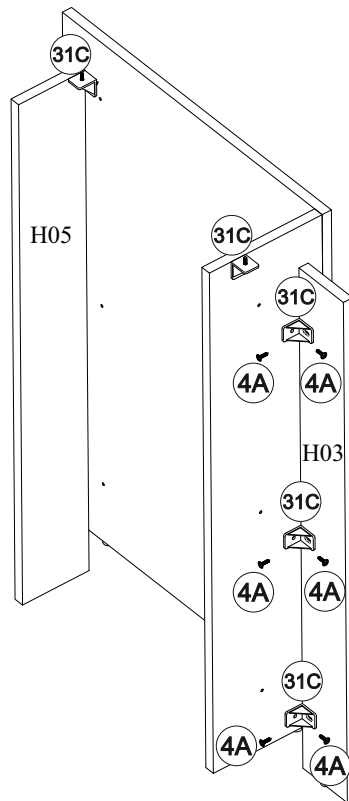
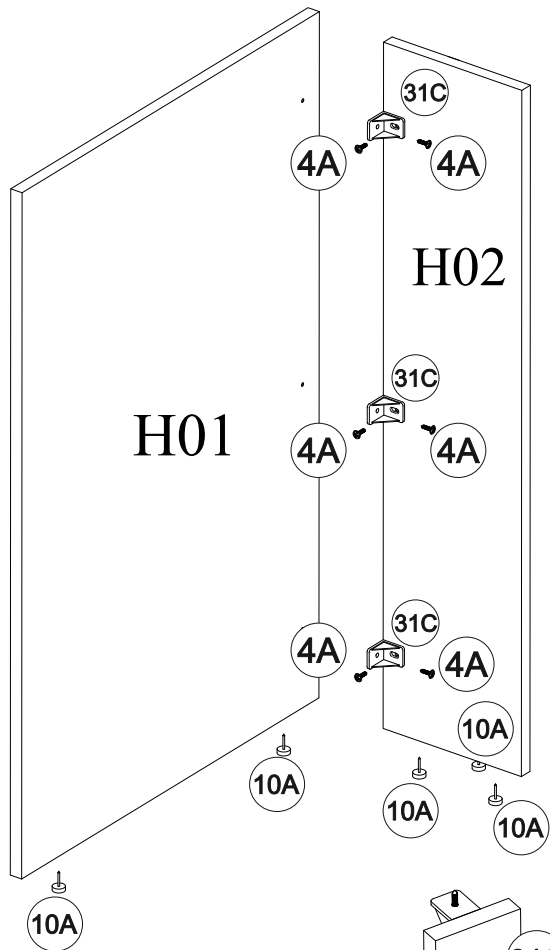


E10 417mm x 510mm

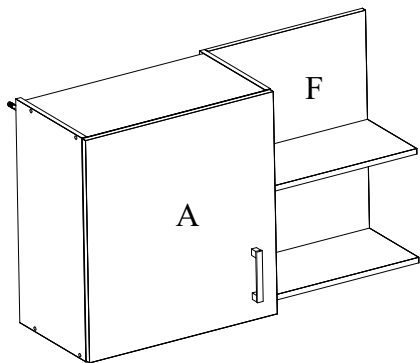
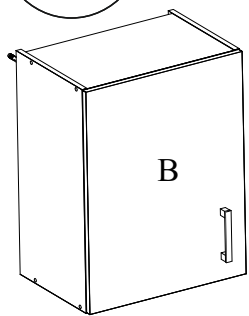
# VII

E40 713mm x 446mm



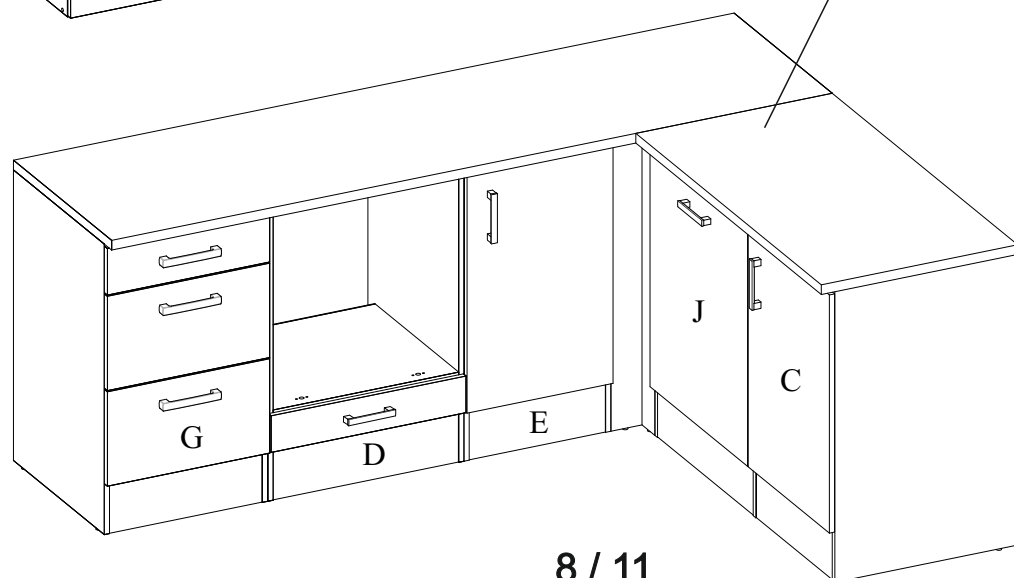
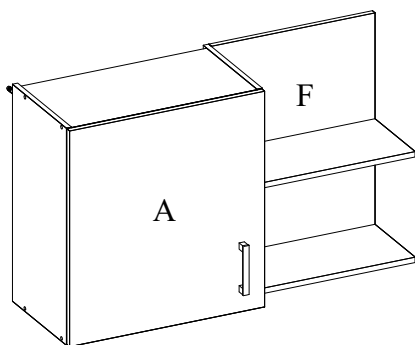
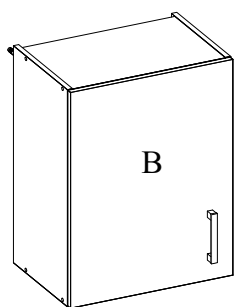
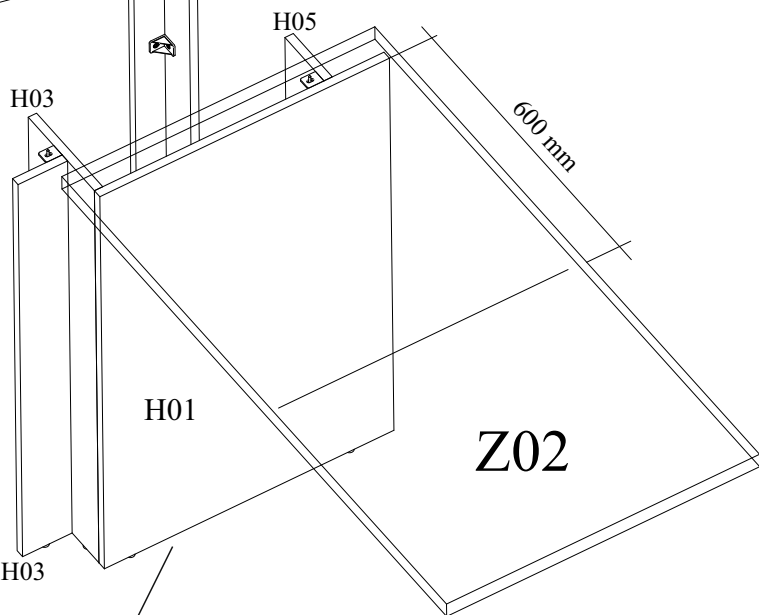
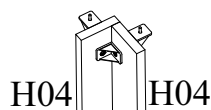
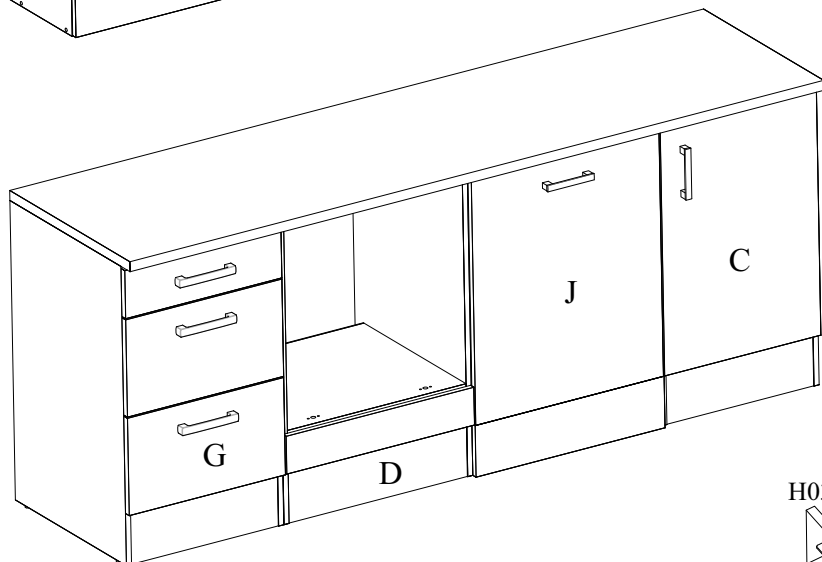


**IX**



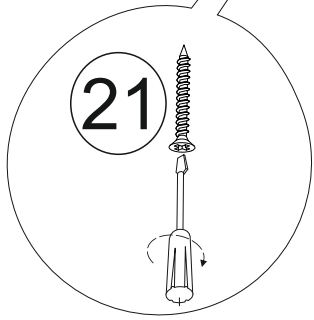
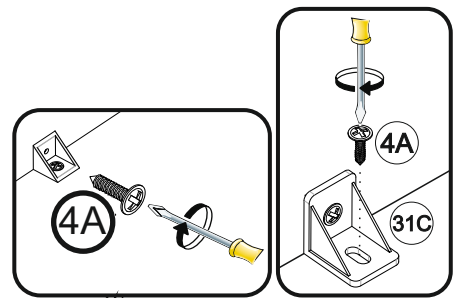
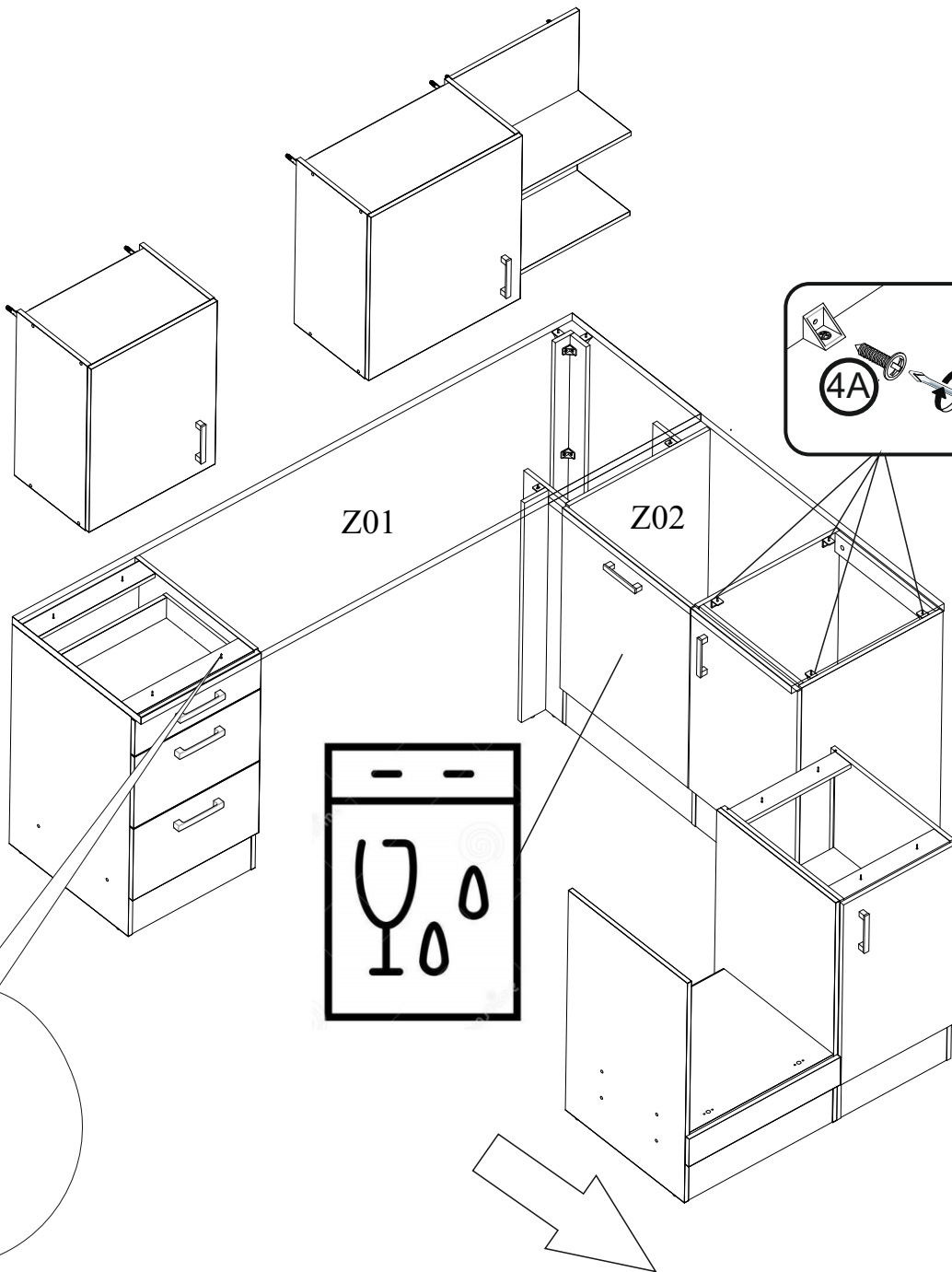
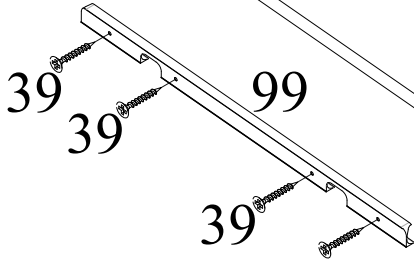
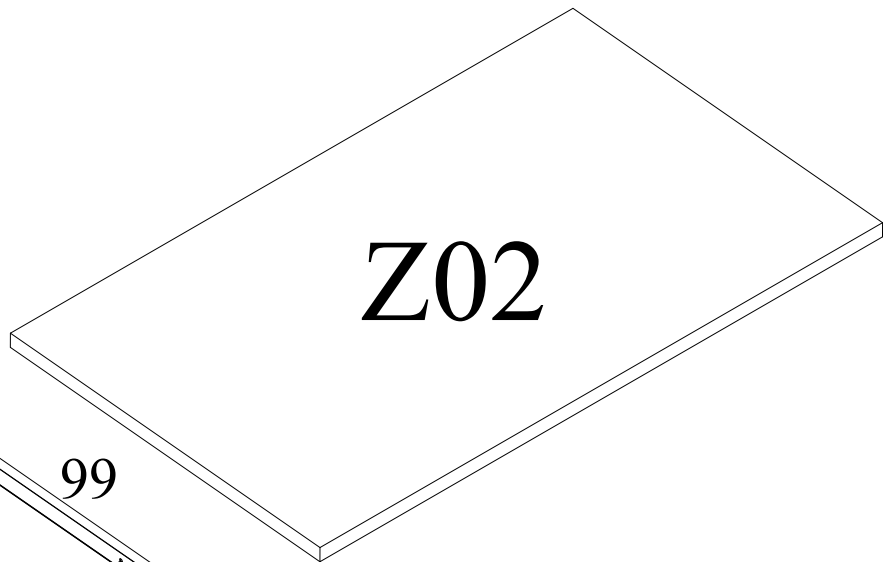
**CORNER KUCHENBLOCK 220cm**  
**84336015**  
**A, B, C, D, F, G, J, Z01.**

**CORNER UNTERSCHRANK/Eck-APL**  
**72336015**  
**A, B, C, D, E, G, J, H, Z02.**

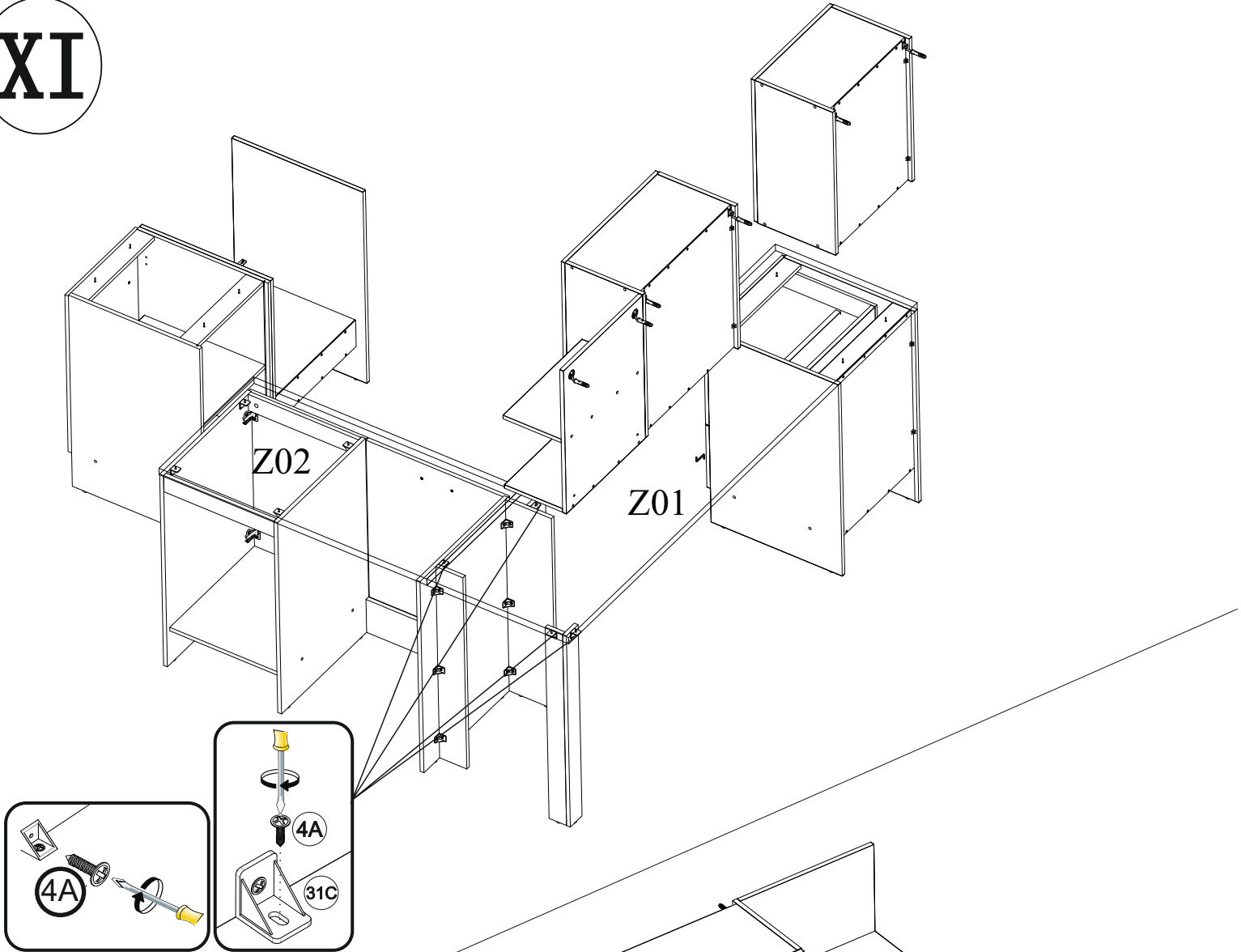




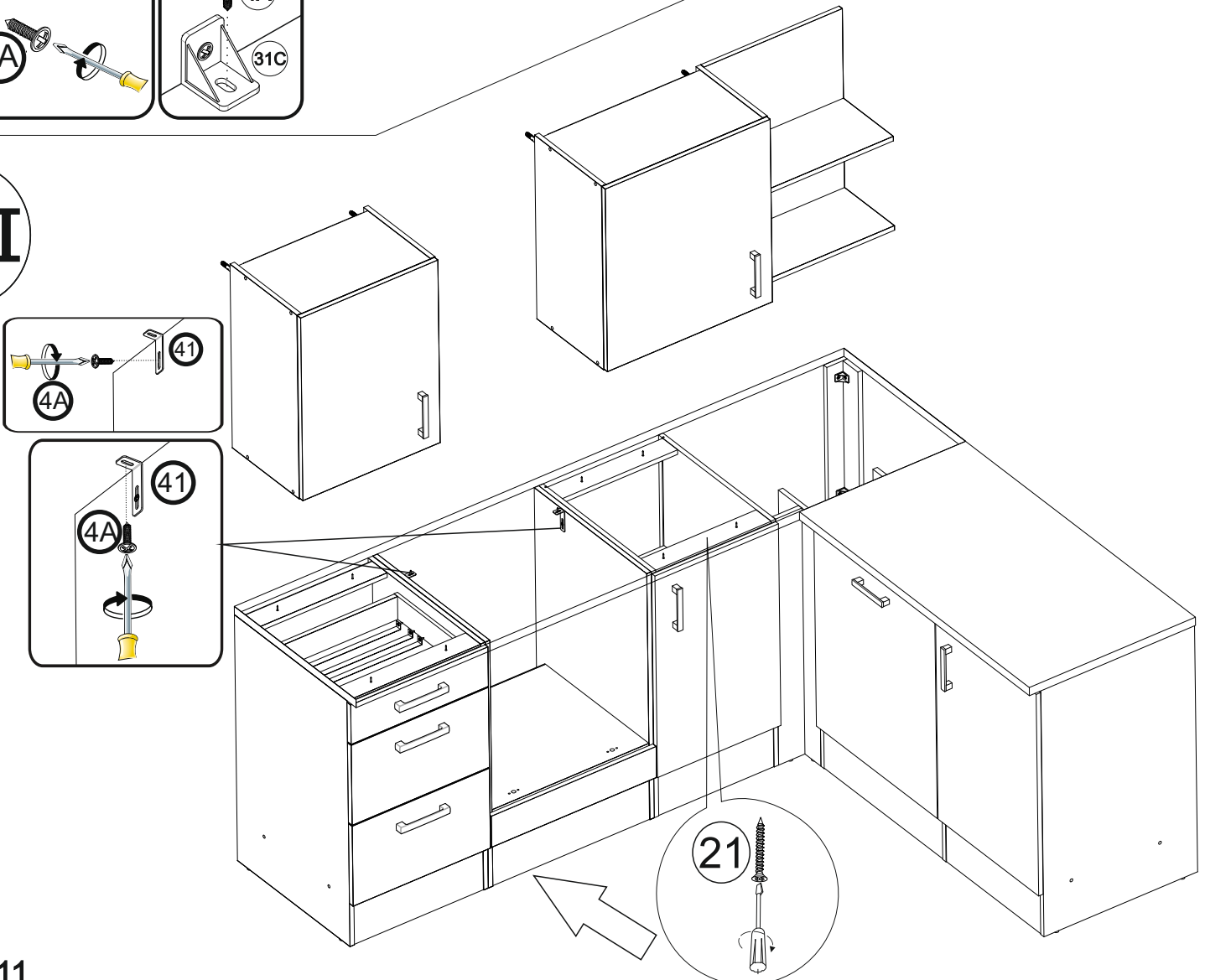
X



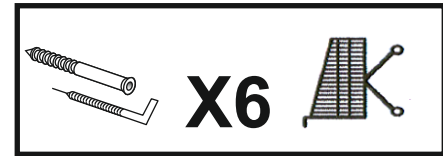
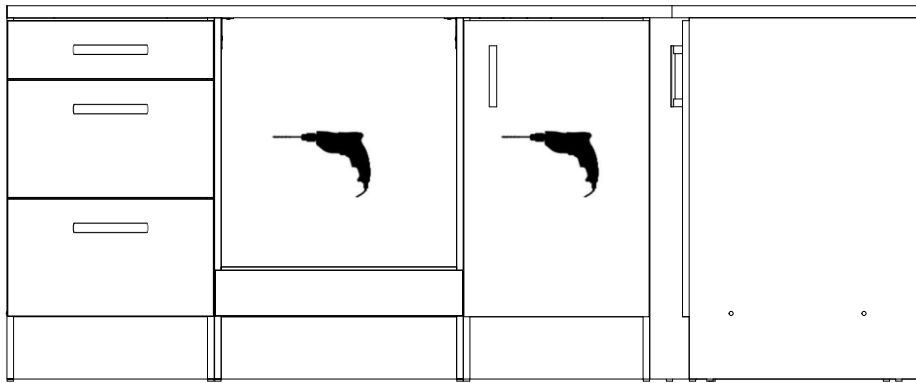
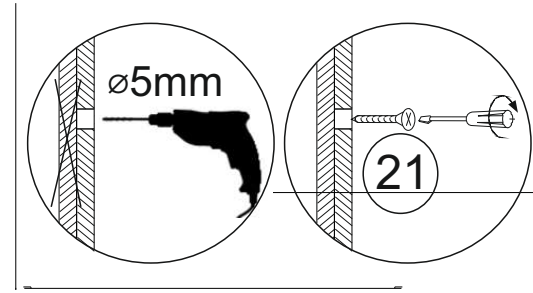
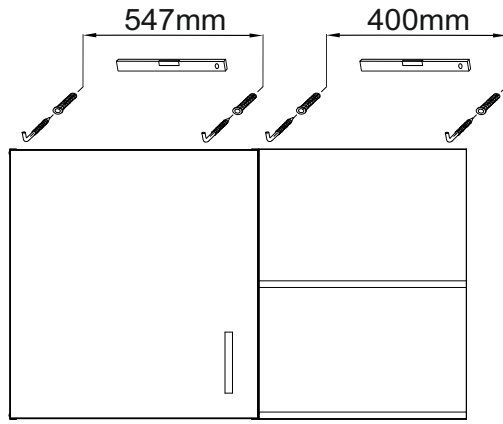
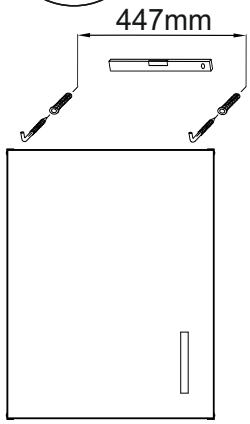
# XI



# XII



**XIII**



# OPTION

