

# NAVODILA ZA MONTAŽO KOTNE KUHINJE SOFIA UPUTE ZA MONTAŽU KUTNE KUHINJE SOFIA



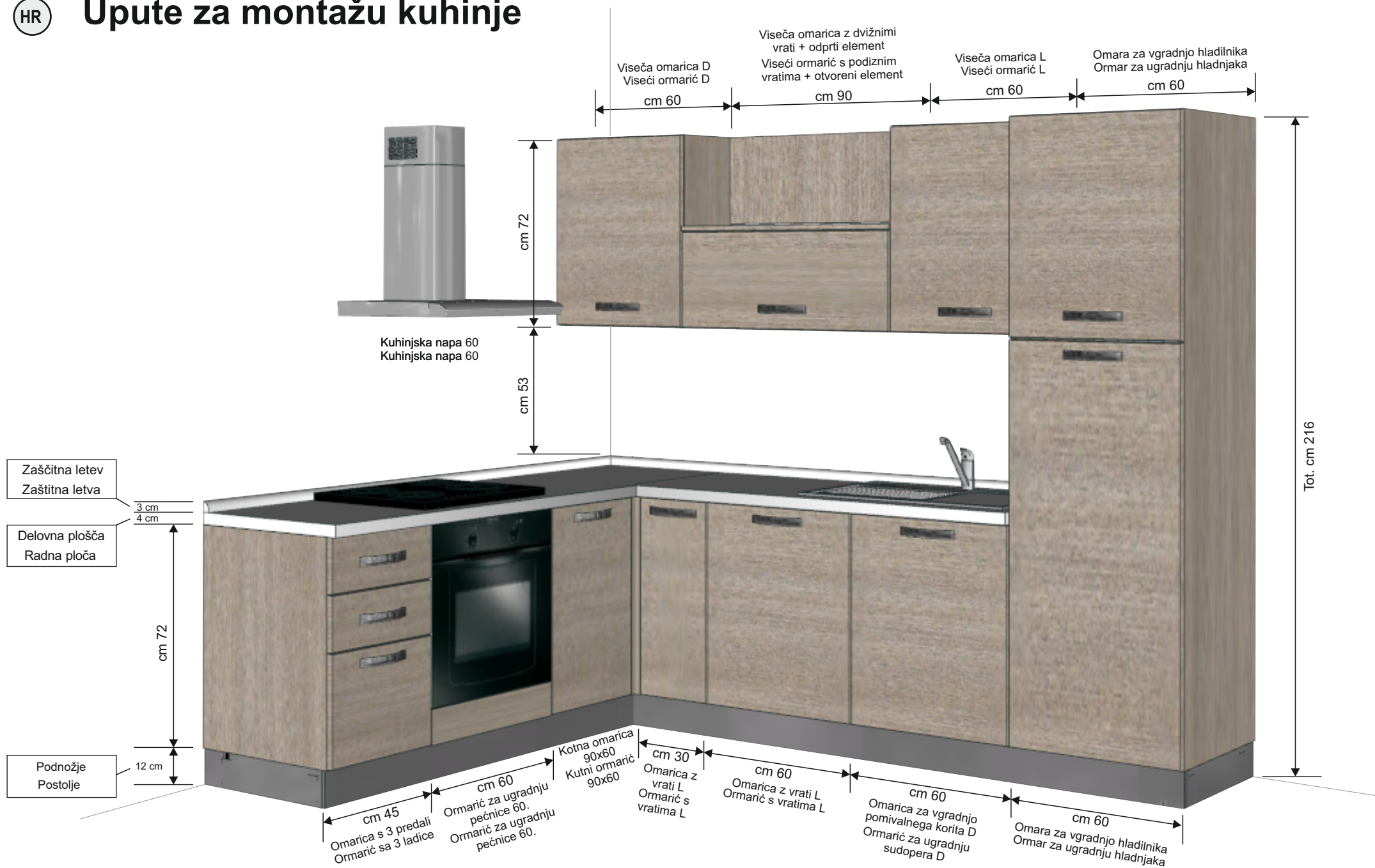


SLO

# Navodila za montažo kuhinje

HR

# Upute za montažu kuhinje



SLO

SEZNAM ARTIKLOV V EMBALAŽI

- A - Montažna letev za viseče omarice
- B - Viseča omarica 60 cm.
- C-D - Viseča omarica z dviznimi vrati + odprti element
- E - Viseča omarica 60 cm.
- F - Kuhinjska napa
- G - Omarica 90, 3 predali
- H - Omarica za vgradnjo pečice
- I - Kotna omarica 90x60
- L - Omarica z vrat
- M - Omarica z vrat
- N - Omarica 80 za vgradnjo pomivalnega korita
- O - Omara za vgradnjo hladilnika, obrnljiva vrata
- P - Kuhinjska armatura
- Q - Pomivalno korito
- R - Kotna delovna plošča
- S - Zaščitna letev
- U - Stransko podnožje 60 cm. x2
- V - Podnožje

EMBALAŽA Z OKOVJEM:

- N° 4x embalaža kuhinjskih nog
- N° 10 ročajev + 20 vijakov
- N° 60 pokrivnih čepov
- N° 14 spojnih vijakov + pribor
- N° 3x kotnik
- N° 6 vijakov 4x18 mm za delovno ploščo
- N° 18 vijakov 3,5x35 mm
- N° 1 odtok za pomivalno korito
- N° 1 pritrdilne kljukice + silikonska pasta za pomivalno korito
- N° 2x zaključek zaščitne letve
- N° 2x zaključek podnožja
- N° 1 spojni element za podnožje

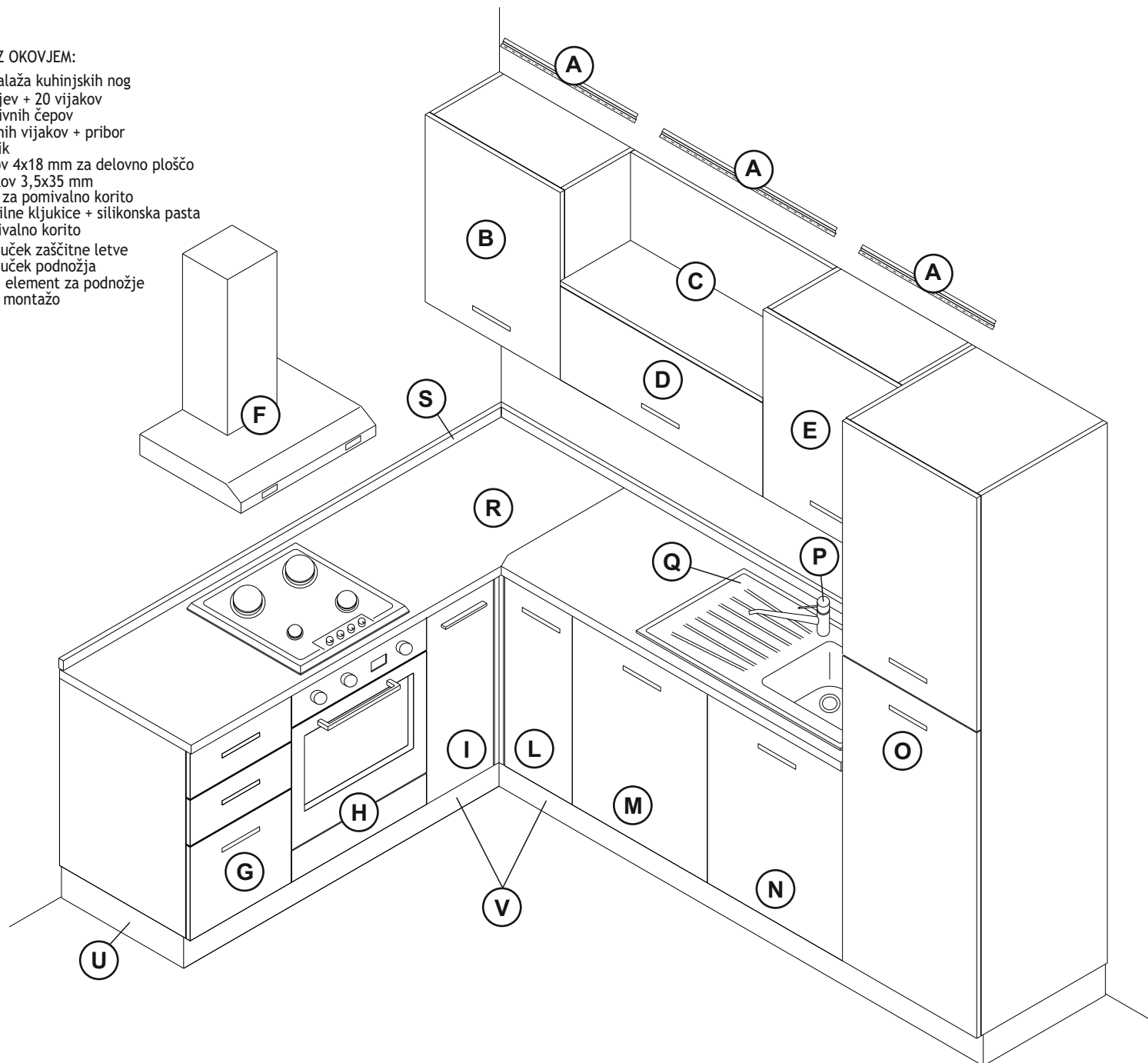
HR

SEZNAM ARTIKLOV V EMBALAŽI

- A - Montažna letva za viseče ormariče
- B - Viseći ormarić 60, okretljiva vrata
- C-D - Viseći ormarić s podiznim vratima + otvoreni element
- E - Viseći ormarić 60, okretljiva vrata
- F - Kuhinjska napa
- G - Omarica 90, 3 predali
- H - Pećnica
- I - Kutni ormarić 90x60
- L - Ormarić s vratima
- M - Ormarić s vratima
- N - Ormarić za ugradnju sudopera
- O - Ormar za ugradnju hladnjaka, okretljiva vrata
- P - Kuhinjska slavina
- Q - Sudoper
- R - Kutna radna ploča
- S - Zaštitna letva
- U - Postolje
- V - Bočno postolje 60 cm. x2

PAKIRANJE SA OKOVIMA :

- N° 4x pakiranje kuhinjskih noga
  - N° 10 ručak + 20 vijci
  - N° 60 čepova za pokrivanje
  - N° 14 vijca za spajanje + pribor
  - N° 3x kutnik
  - N° 6 vijica 4x18 mm za radnu ploču
  - N° 18 vijica 3,5x35 mm
  - N° 1 odvod za sudoper
  - N° 1 pričvrstne kopčice + silikonska pasta za sudoper
  - N° 2x završetak zaštitne letve
  - N° 2x završetak postolja
  - N° 1 element za spajanje postolja
- Upute za montažu



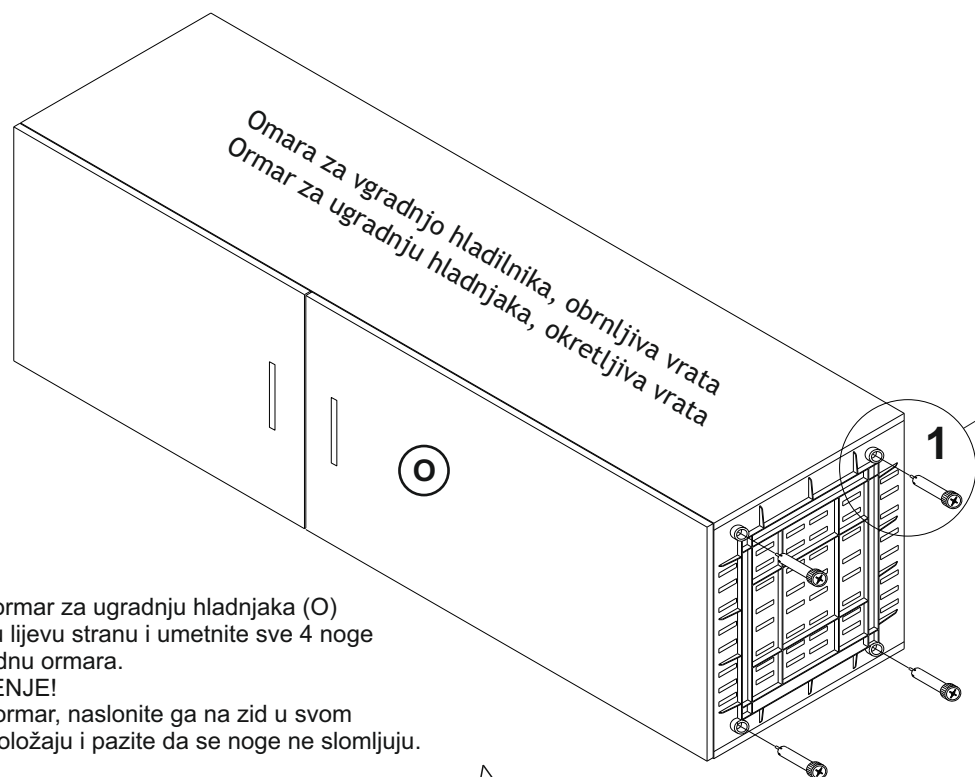
Pred pričetkom montaže pohištva preverite, ali so v embalaži vsi naštetni deli.

Prije početka montaže namještaja provjerite da li su svi navedeni dijelovi u pakiranju.

# Faza 1 / Faza 1

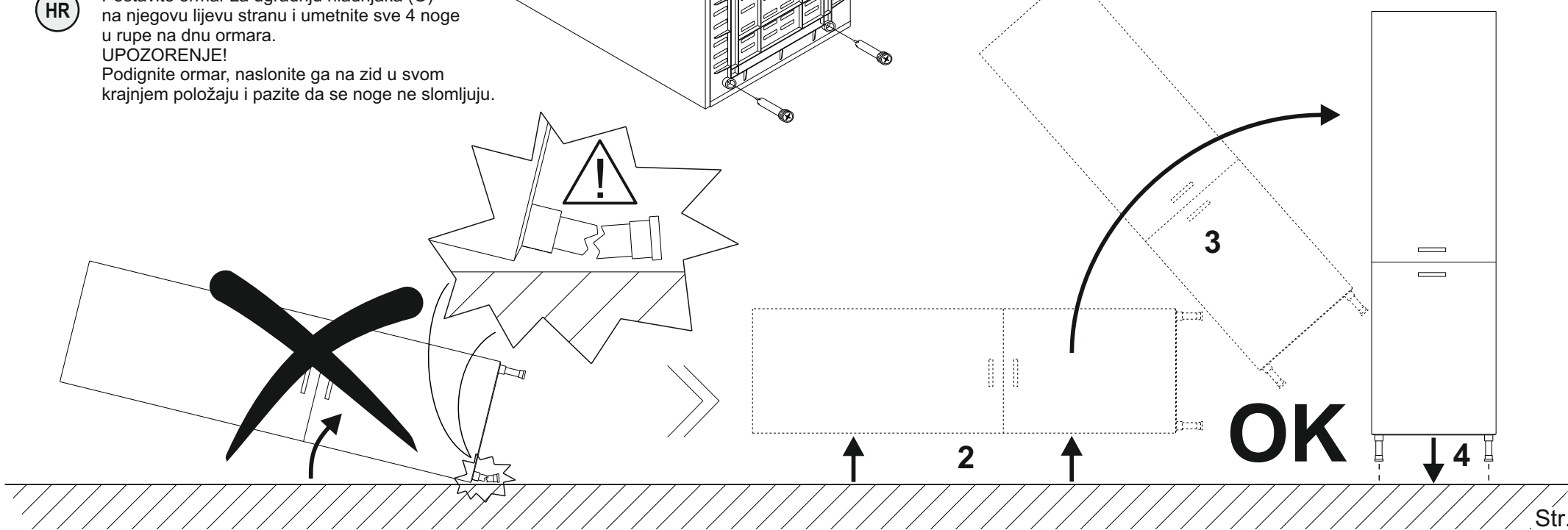
SLO

Postavite omaro za vgradnjo hladilnika (O) na njeno levo stranico in vstavite vse 4 noge v luknje na dnu omare.  
OPOZORILO!  
Dvignite omaro in jo naslonite na steno v njen končni položaj, pri čemer pazite, da se noge ne zlomijo.



HR

Postavite ormar za ugradnjo hladnjaka (O) na njegovu lijevu stranu i umetnite sve 4 noge u rupe na dnu ormara.  
UPOZORENJE!  
Podignite ormar, naslonite ga na zid u svom krajnjem položaju i pazite da se noge ne slomljuju.



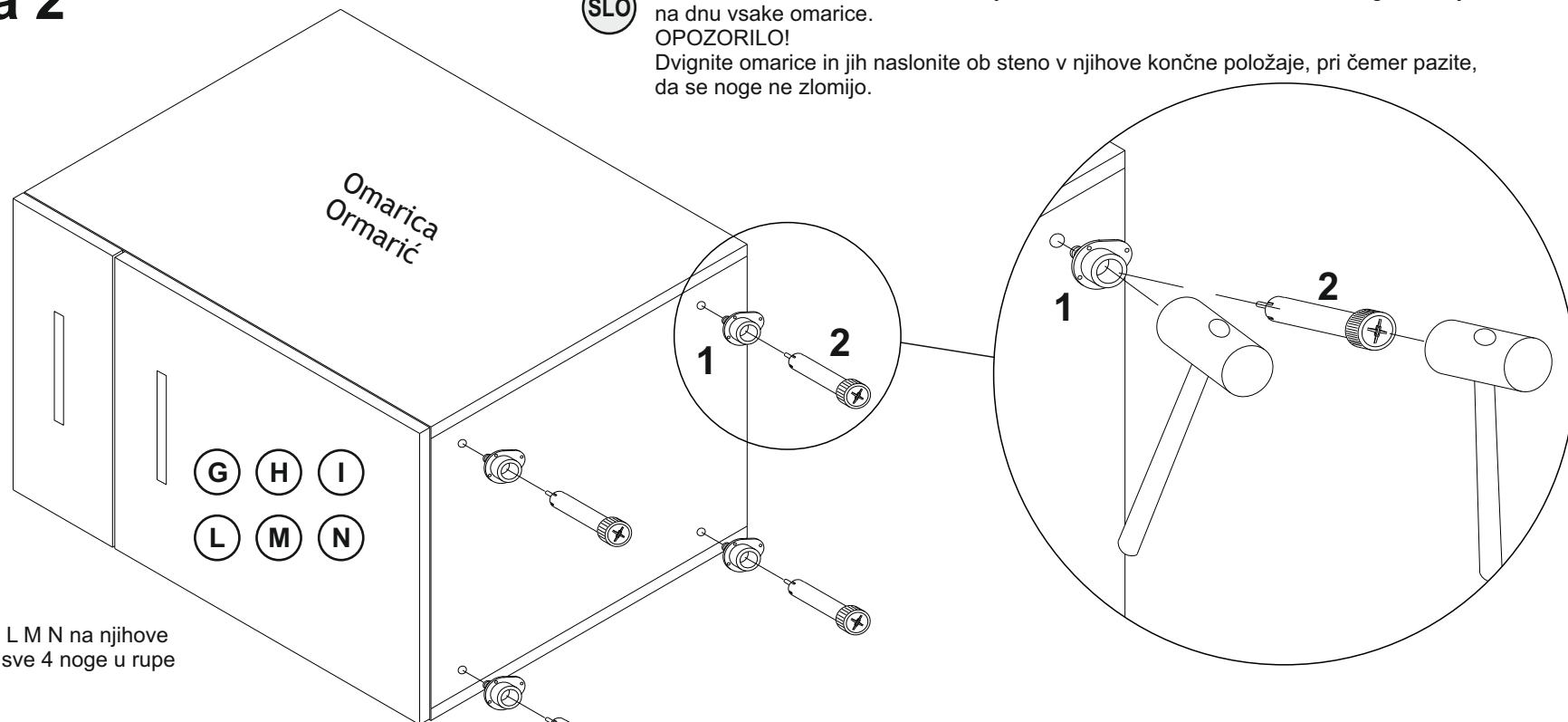
## Faza 2 / Faza 2

**SLO**

Postavite omarice G H I L M N na njihove leve stranice in vstavite vse 4 noge v luknje na dnu vsake omarice.

**OPOZORILO!**

Dvignite omarice in jih naslonite ob steno v njihove končne položaje, pri čemer pazite, da se noge ne zlomijo.

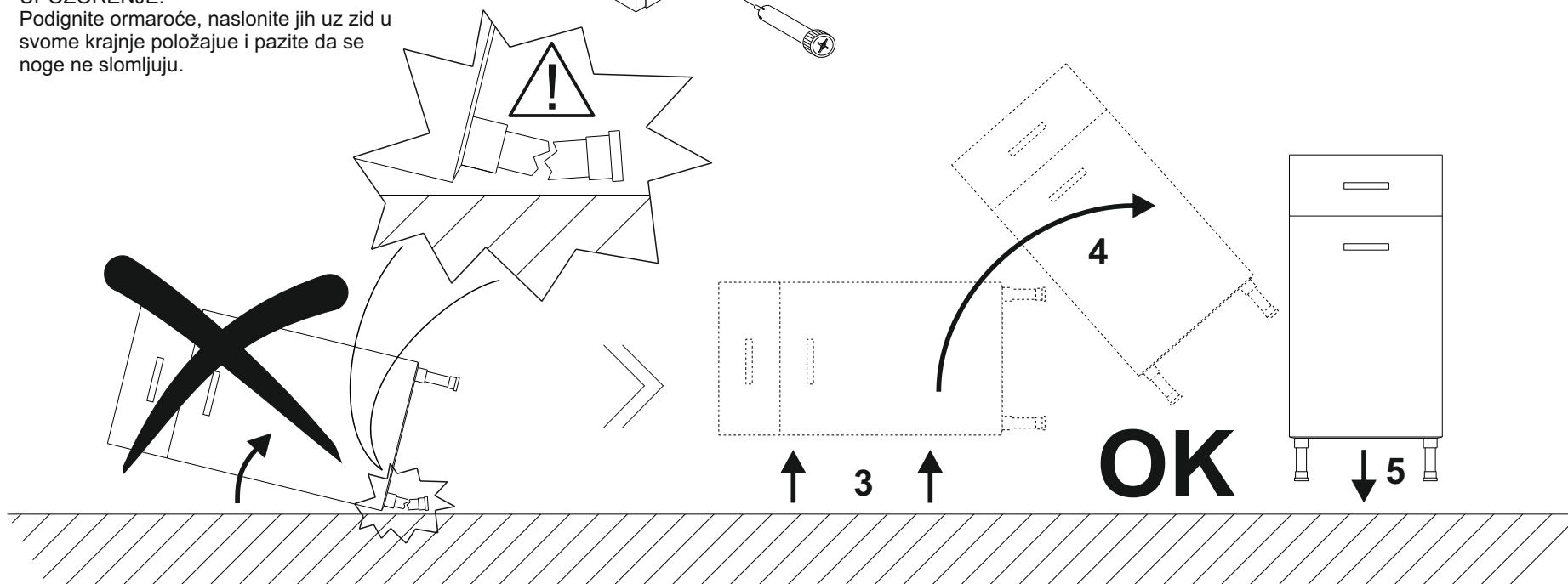


**HR**

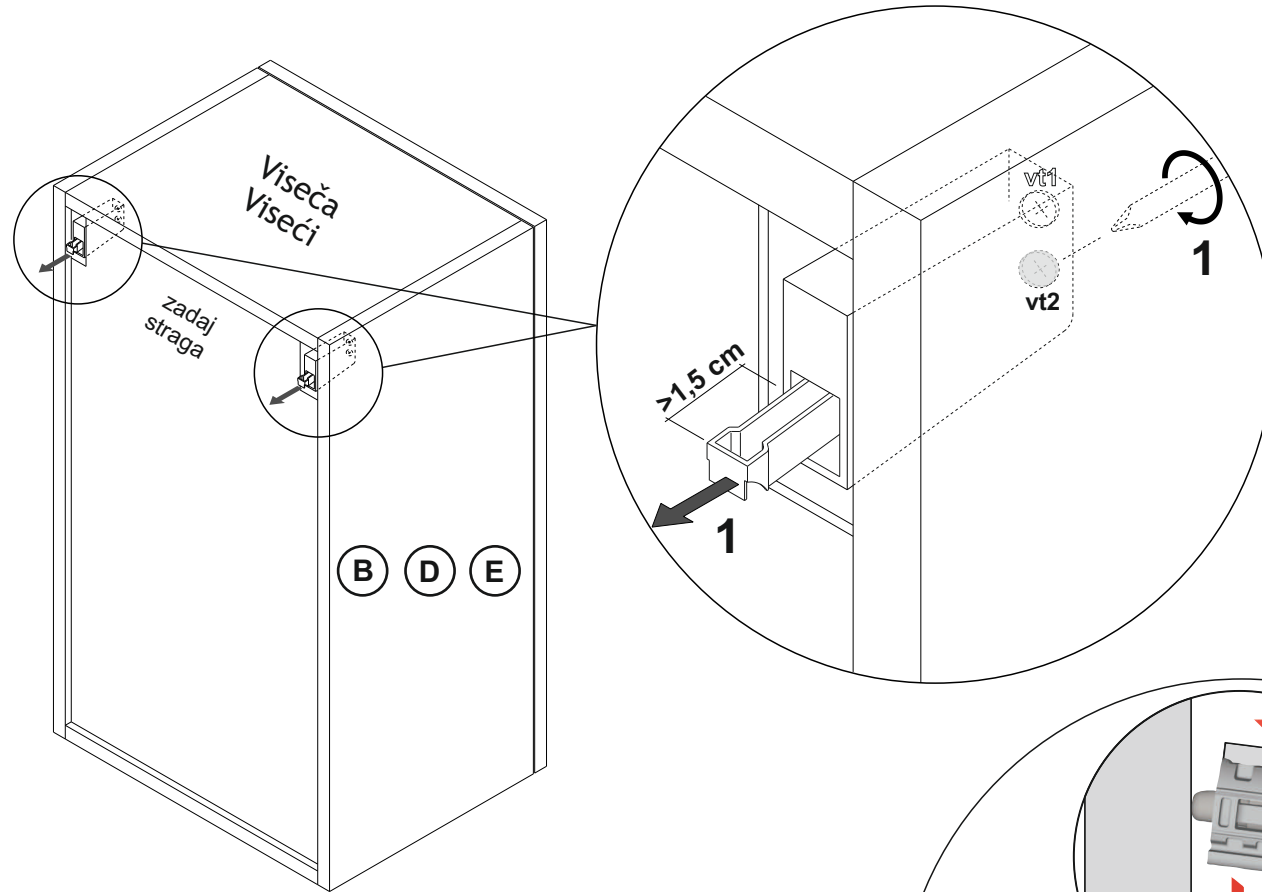
Postavite ormariće G H I L M N na njihove lijeve stranice i umetnite sve 4 noge u rupe na dnu svakog ormarića.

**UPOZORENJE!**

Podignite ormariće, naslonite jih uz zid u svome krajnje položajue i pazite da se noge ne slomljuju.

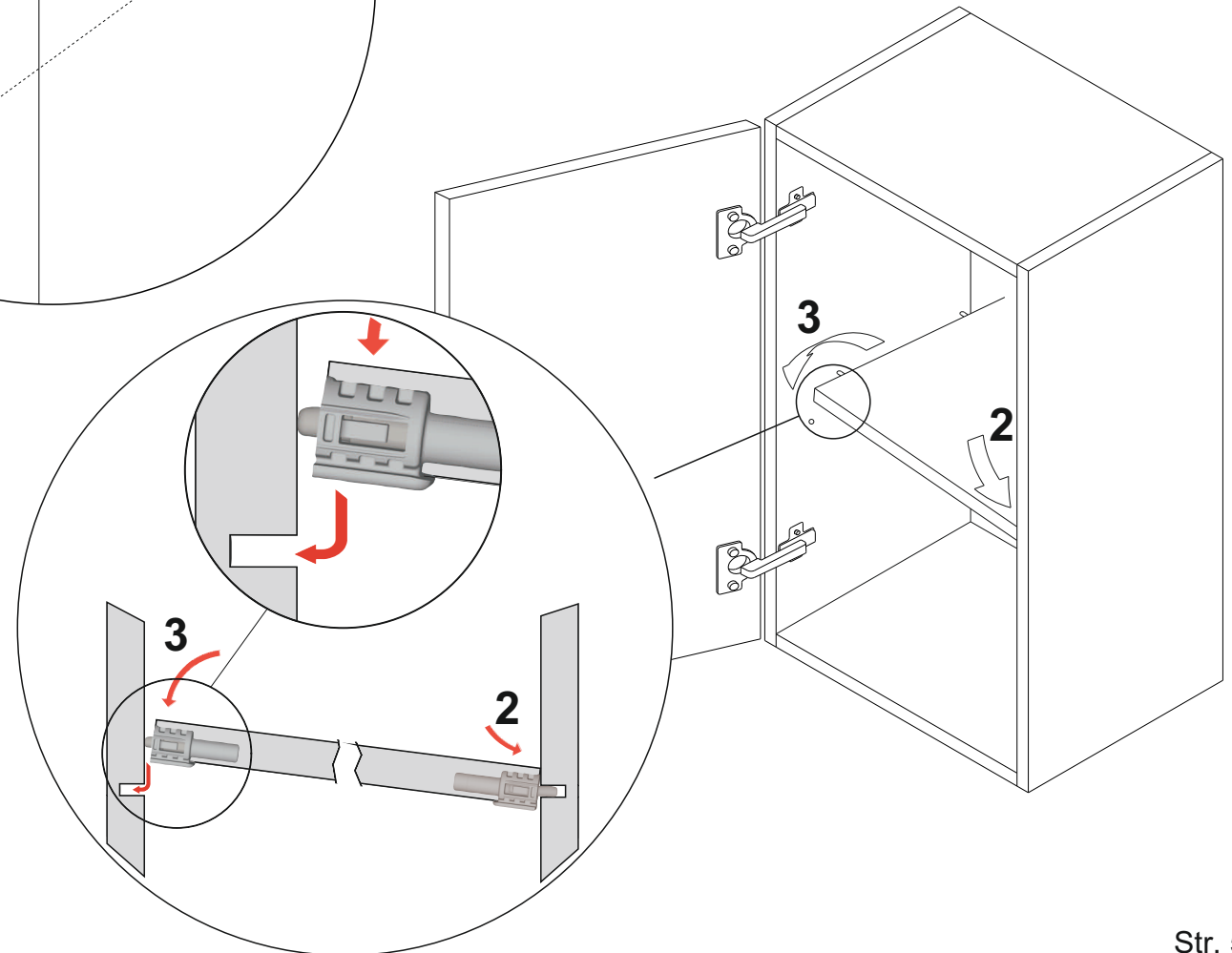


# Faza 3 / Faza 3



**(SLO)** Prilagodite nosilce visečih omaric B D E (segati morajo približno 1,5 cm iz omarice) z vijakom vt2. Ko pritrdite viseče omarice na montažne letve, lahko montirate police.

**(HR)** Namjestite kuke visećeg ormarića B D E (protežati semoraju oko 1,5 cm od ormarića) s vijku vt2. Nakon ste pričvrstili viseće ormariće na montažne letve možete montirati police.



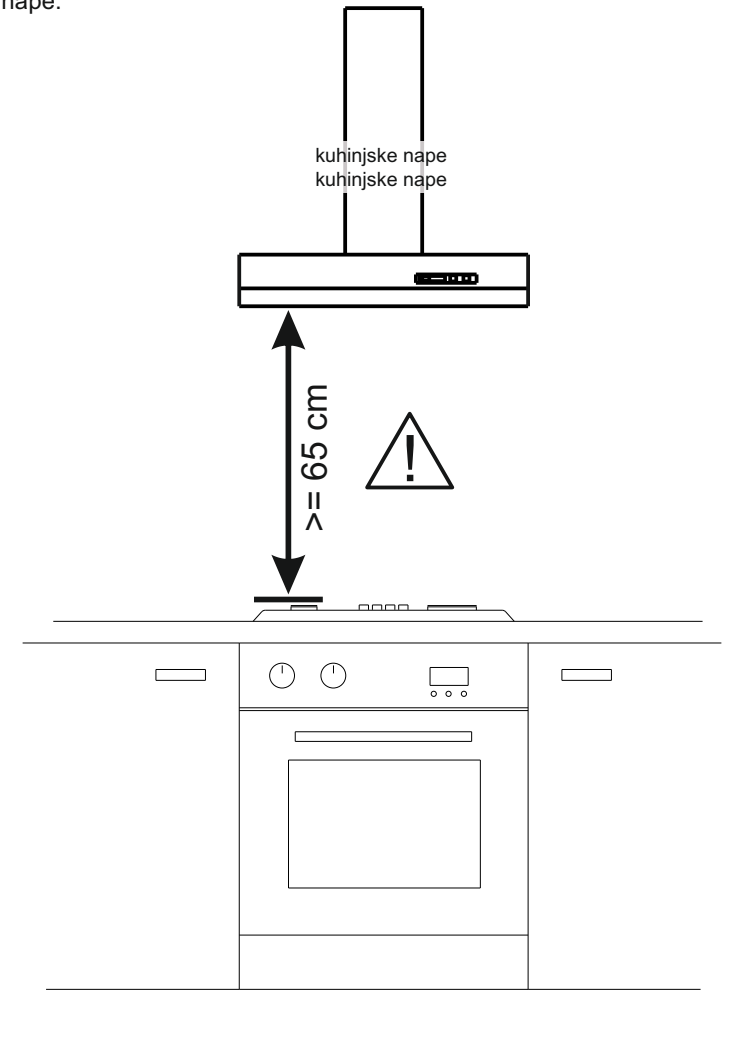
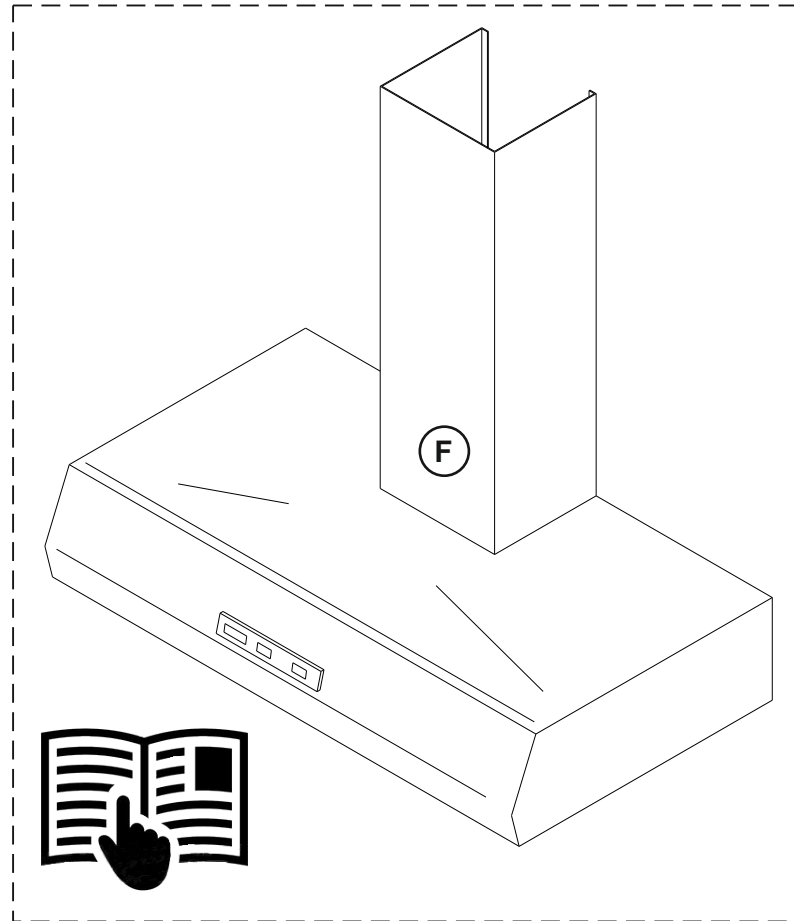
# Faza 4 / Faza 4

(SLO)

Za montažo kuhinjske nape glejte navodila v embalaži kuhinjske nape.

(HR)

Za montažo kuhinjske nape gledajte upute u pakiranju kuhinjske nape.





# Faza 5 / Faza 5

(SLO)

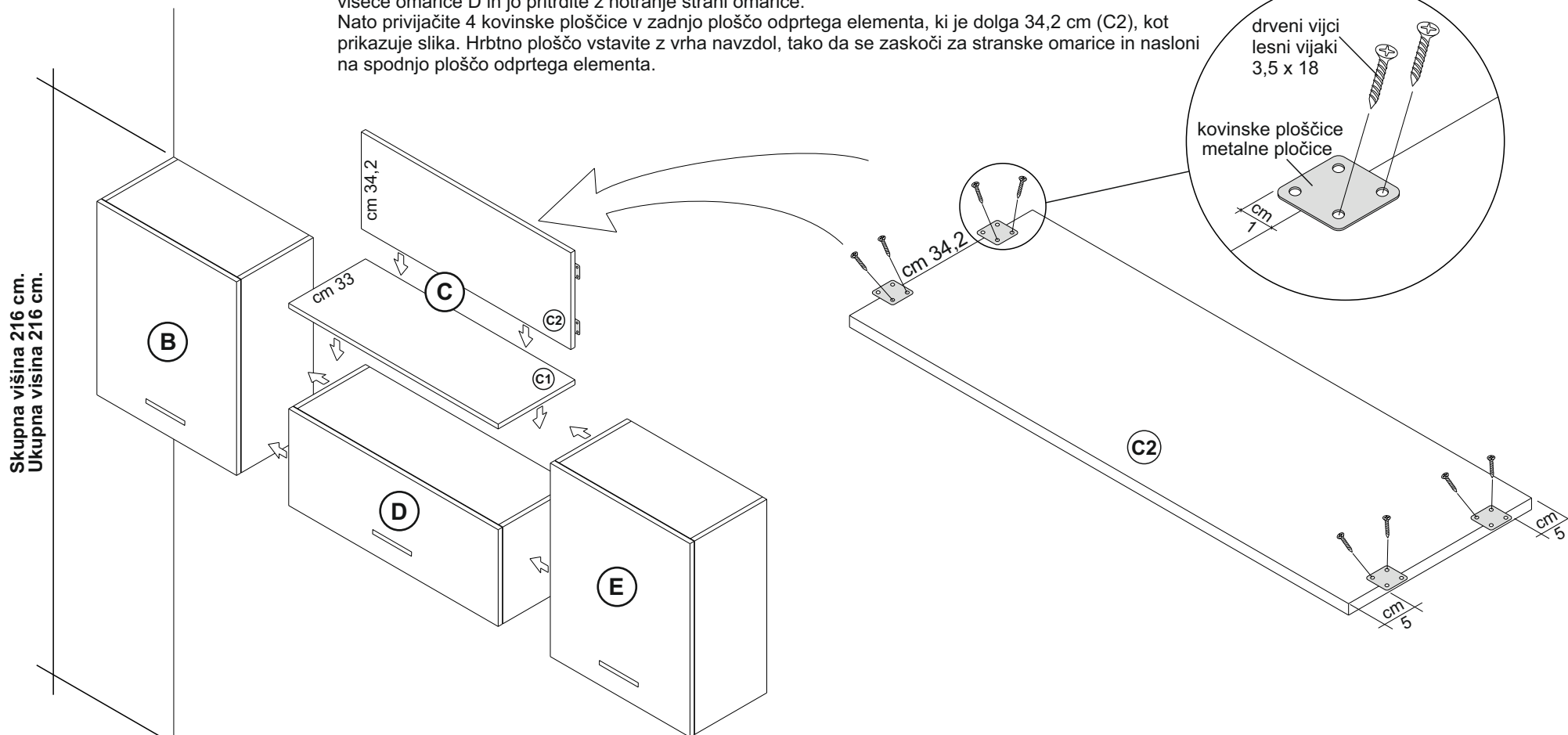
Z montažo začnite v kotu, tako da namestite visečo omarico B na montažno letev. Zgornji del omarice naj bo 216 cm od tal.

Nato poleg nje namestite visečo omarico D, ki jo pritrdite na montažno letev, tako da poravnate spodnji rob omaric, poleg nje pa še omarico E.

Nazadnje pritrdite odprti element C:

Za montažo odprtega elementa najprej postavite spodnjo ploščo dolžine 33 cm (C1) na zgornji del viseče omarice D in jo pritrdite z notranje strani omarice.

Nato privijačite 4 kovinske ploščice v zadnjo ploščo odprtega elementa, ki je dolga 34,2 cm (C2), kot prikazuje slika. Hrbtno ploščo vstavite z vrha navzdol, tako da se zaskoči za stranske omarice in nasloni na spodnjo ploščo odprtega elementa.



(HR)

Montažu počnite u kutu, tako da viseći ormarić B montirate na montažnu letvu. Vrh ormarića treba biti 216 cm od poda.

Pored ormarića B montirajte na montažnu letvu viseći ormarić D, tako da su donji rubi ormarića poravnani. Pored D montirajte još ormarić E na isti način.

Na kraju montirajte otvoreni element C:

Za montažu otvorenog elementa prvo postavite donju ploču dužine 33 cm (C1) na gornji dio visećeg elementa D i pričvrstite ju s unutarnje strane ormarića.

Zatim pričvrstite 4 metalne pločice u stražnju ploču otvorenog elementa koja je duga 34,2 cm (C2), kao što je prikazano na slici. Umetnite stražnju ploču s gornje strane prema dolje, tako da se zatakne iza bočnih ormarića i nasloni na donju ploču otvorenog elementa.

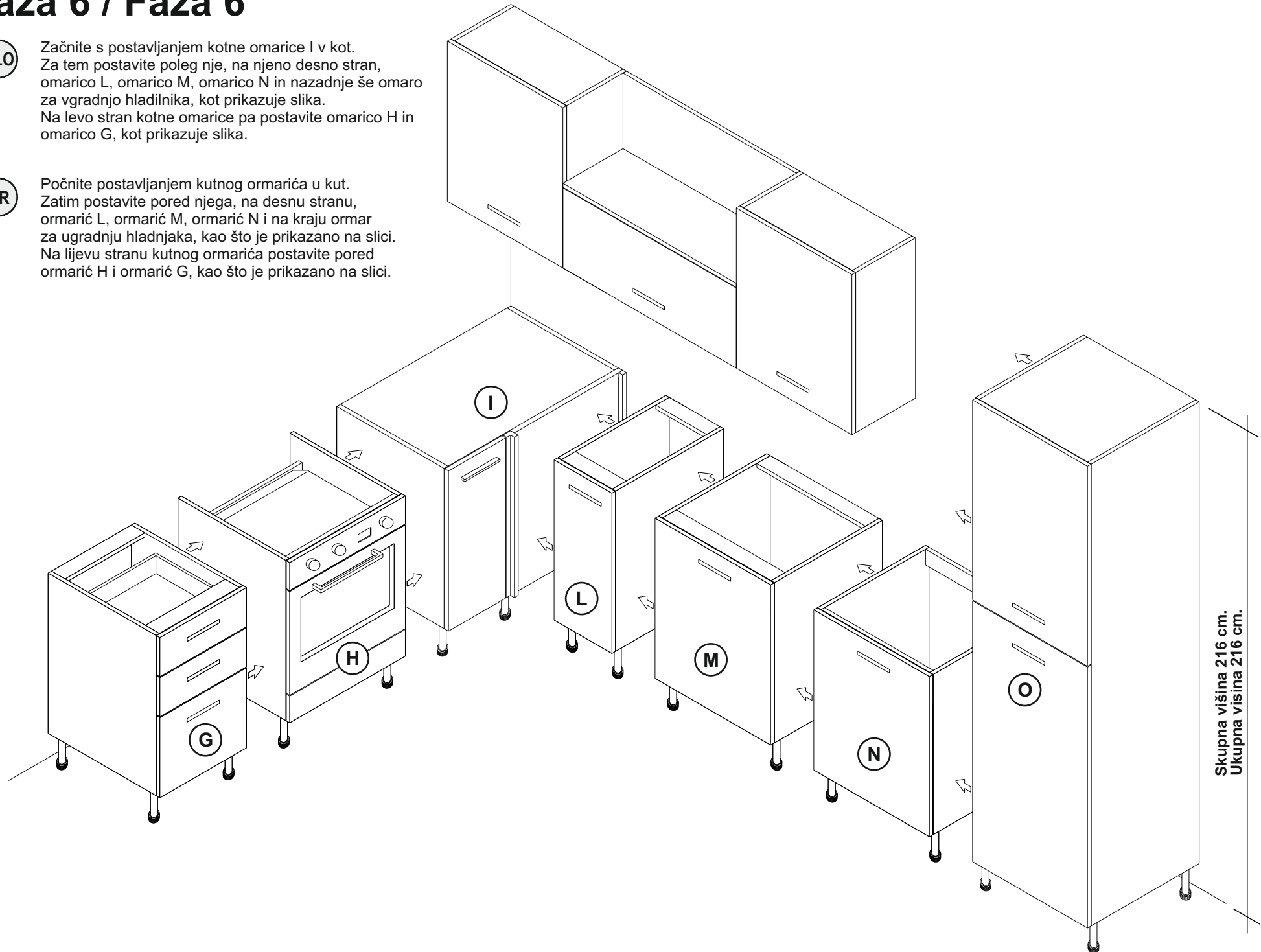
## Faza 6 / Faza 6

(SLO)

Začnite s postavljanjem kotne omarice I v kot. Za tem postavite poleg nje, na njeno desno stran, omarico L, omarico M, omarico N in nazadnje še omaro za vgradnjo hladilnika, kot prikazuje slika. Na levo stran kotne omarice pa postavite omarico H in omarico G, kot prikazuje slika.

(HR)

Počnite postavljanjem kutnog ormarića u kut. Zatim postavite pored njega, na desnu stranu, ormarić L, ormarić M, ormarić N i na kraju ormar za ugradnju hladnjaka, kao što je prikazano na slici. Na lijevu stranu kutnog ormarića postavite pored ormarić H i ormarić G, kao što je prikazano na slici.



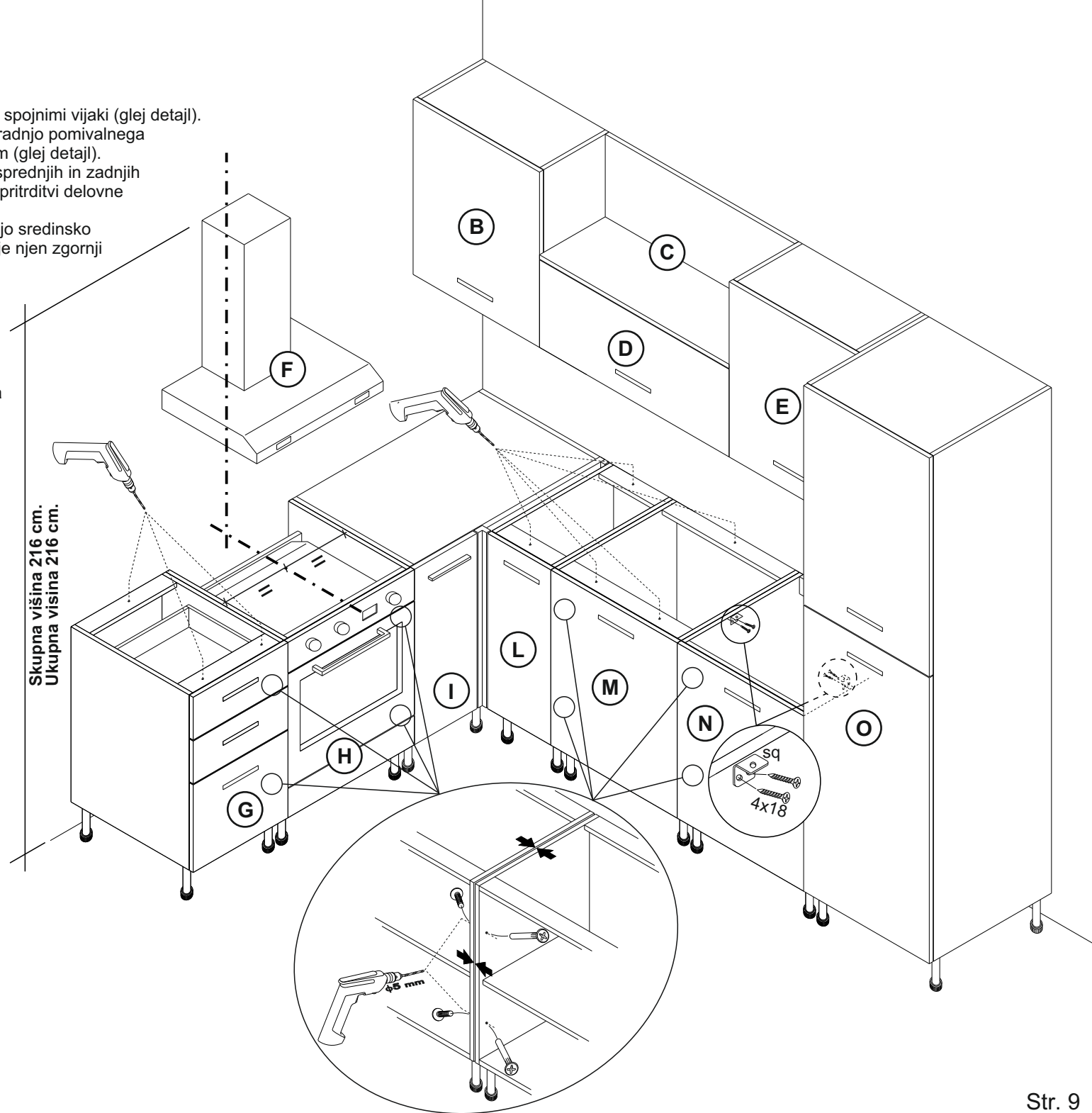
# Faza 7 / Faza 7

(SLO)

Medsebojno poravnajte omarice in jih spojite s spojnimi vijaki (glej detajl).  
Na notranjo levo in desno stran omarice za vgradnjo pomivalnega korita N namestite dva kotnika z vijaki 4x18 mm (glej detajl).  
Z vrtalnikom s svrdlom  $\phi 5$  izvrtajte luknje na sprednjih in zadnjih nosilcih na omaricah G, L in M, ki bodo služile pritrditvi delovne plošče iz notranjosti omaric.  
Namestite kuhinjsko napo F na steno, tako da jo sredinsko poravnate z omarico za vgradnjo pečice in da je njen zgornji del na višini 216 cm od tal.

(HR)

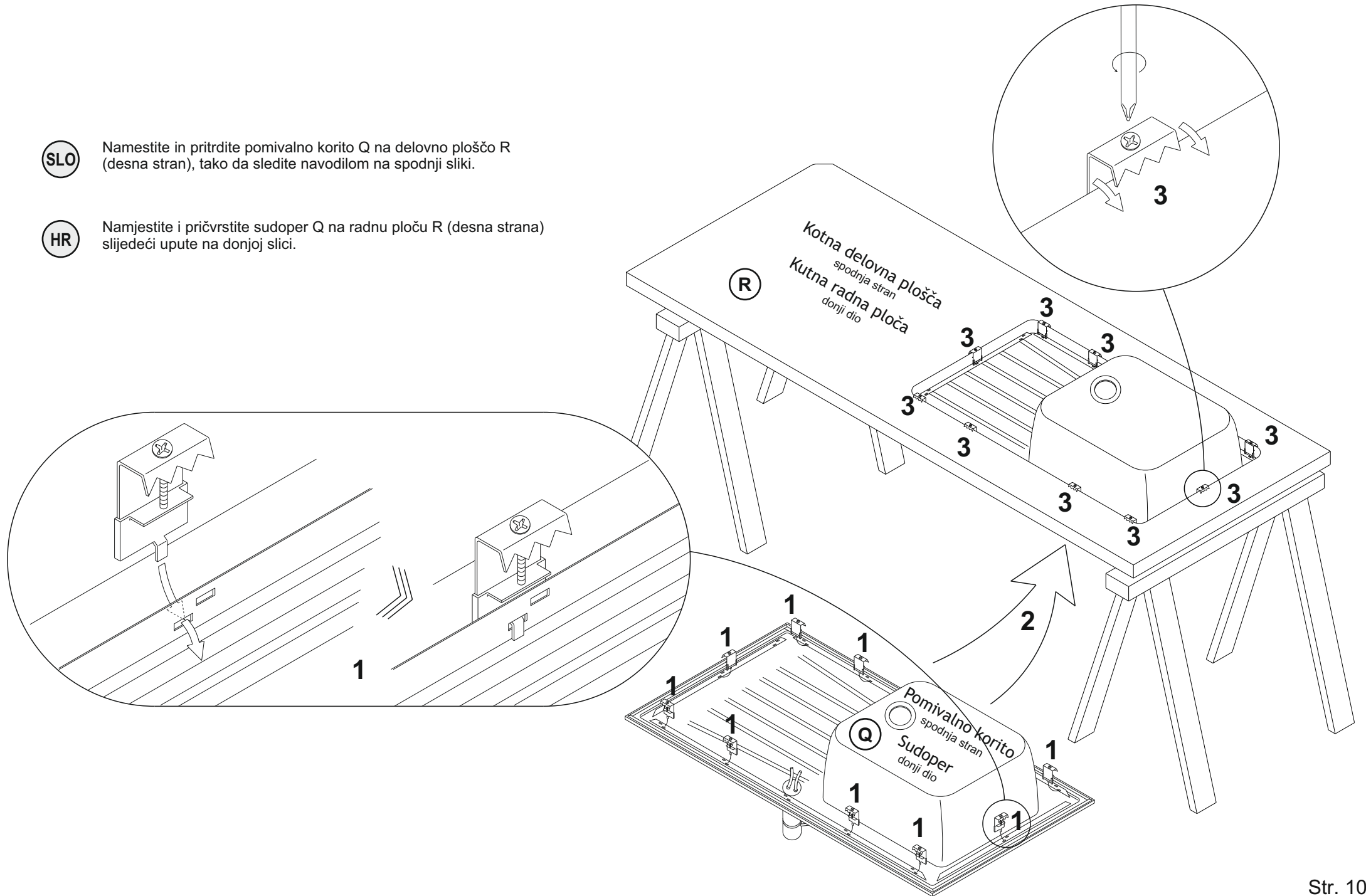
Poravnajte donje ormariće i spojite ih pomoću vijaka za spajanje (pogledajte detalj).  
Na lijevi i desni unutrašnjoj strani ormarića za ugradnju sudopera N montirajte dva kutnika sa vijcima 4x18 mm (pogledajte detalj).  
Koristite bušilicu sa svrdlom  $\phi 5$  i izbušite rupe na prednjim i stražnjim držačima u ormariću G, L i M, koje ću služiti za pričvršćivanje radne ploče s unutarne strane ormarića.  
Montirajte kuhinjsku napu F na zid, tako da ju centralno poravnate s ormarićem za ugradnju pećnice i da je gornji dio nape na visini 216 cm od poda.



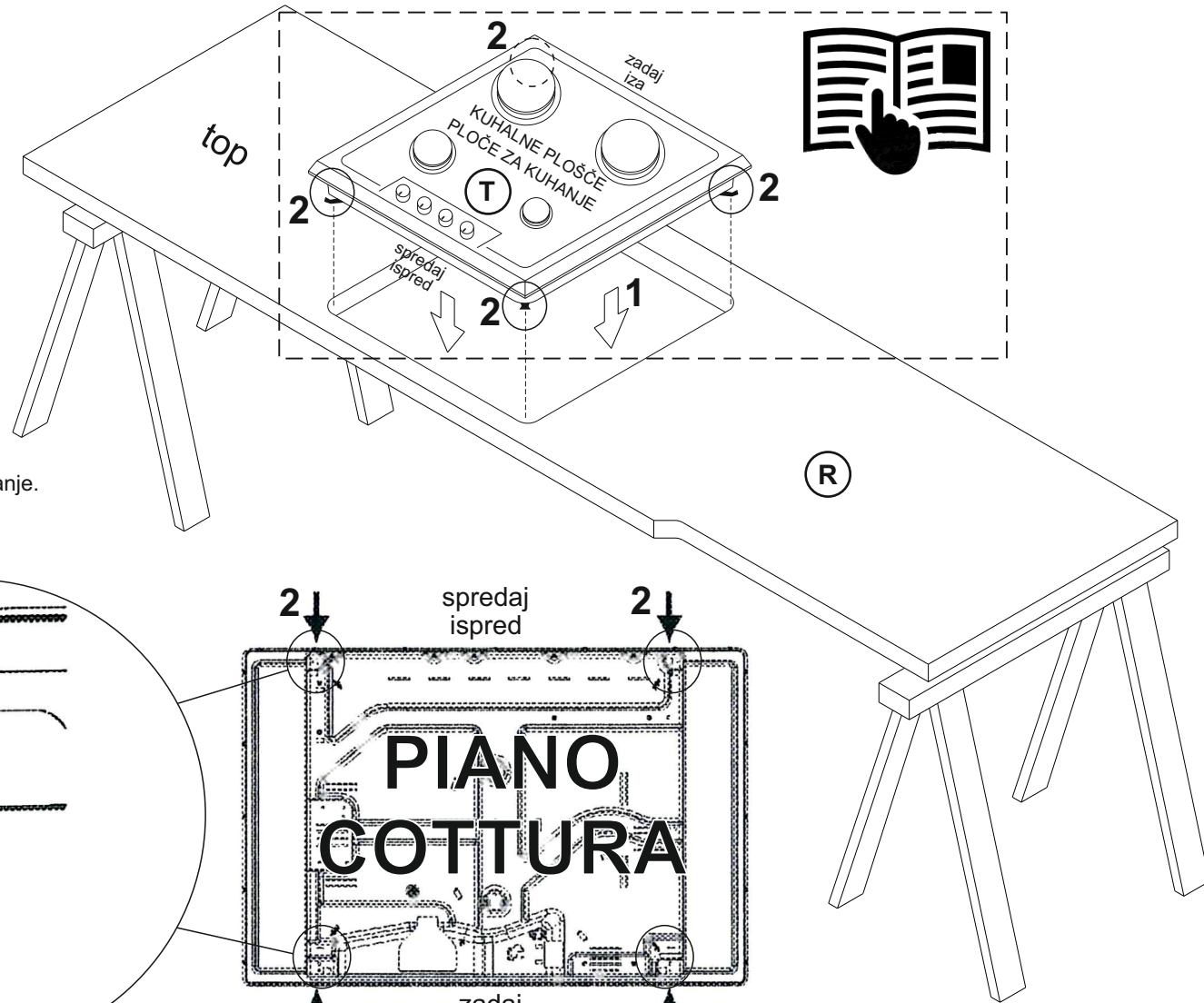
# Faza 8 / Faza 8

**(SLO)** Namestite i pritrdite pomivalno korito Q na delovno ploščo R (desna stran), tako da sledite navodilom na spodnji sliki.

**(HR)** Namjestite i pričvrstite sudoper Q na radnu ploču R (desna strana) slijedeći upute na donjoj slici.

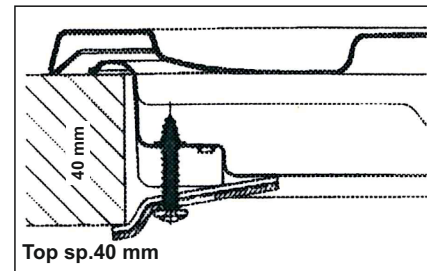
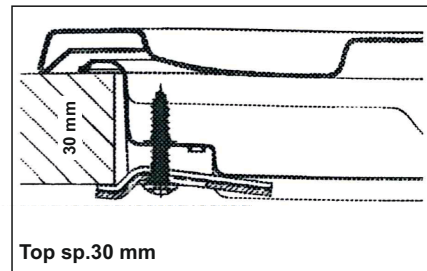
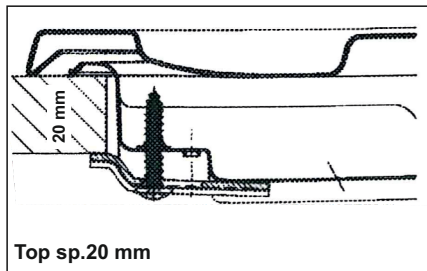
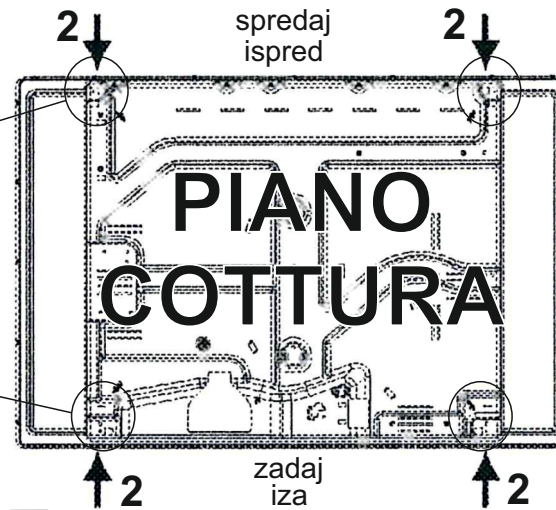
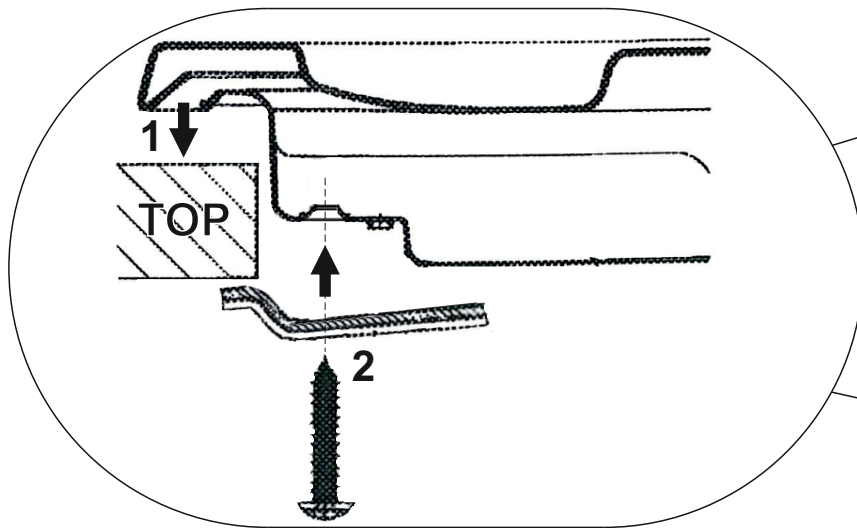


# Faza 9 / Faza 9



**(SLO)** Za nameščanje kuhalne plošče T na delovno ploščo R (leva stran) glejte navodila za montažo, ki so priložena kuhalni plošči.

**(HR)** : Za montažo ploče za kuhanje T na radnu ploču R (lijeva strana), pogledajte upute za montažu koje su isporučene s pločom za kuhanje.



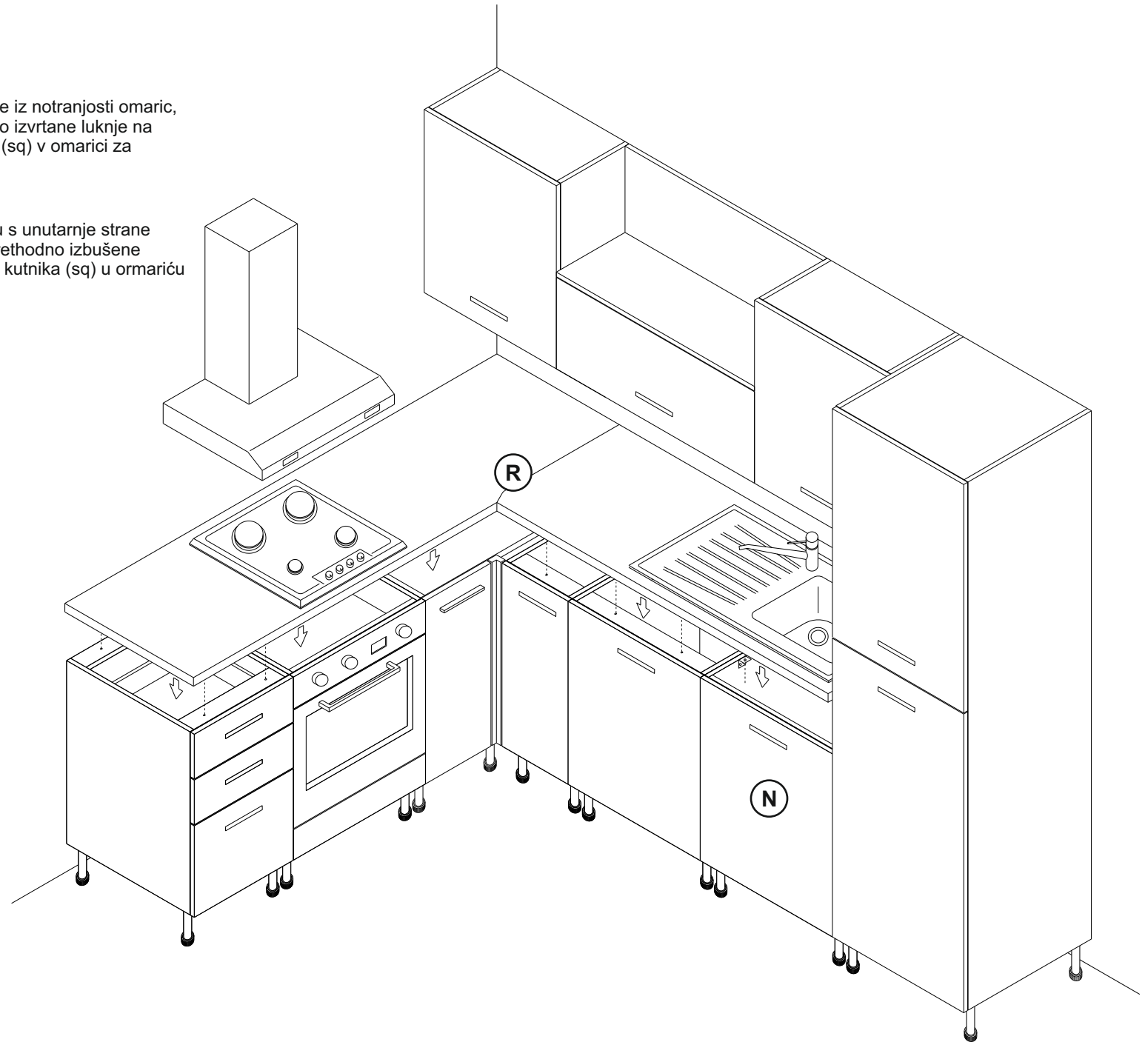
# Faza 10 / Faza 10

(SLO)

Namestite delovno ploščo R in jo pritrdite iz notranjosti omaric, tako da privijate vijake skozi predhodno izvrtane luknje na nosilcih v omaricah in skozi dva kotnika (sq) v omarici za vgradnjo pomivalnega korita N.

(HR)

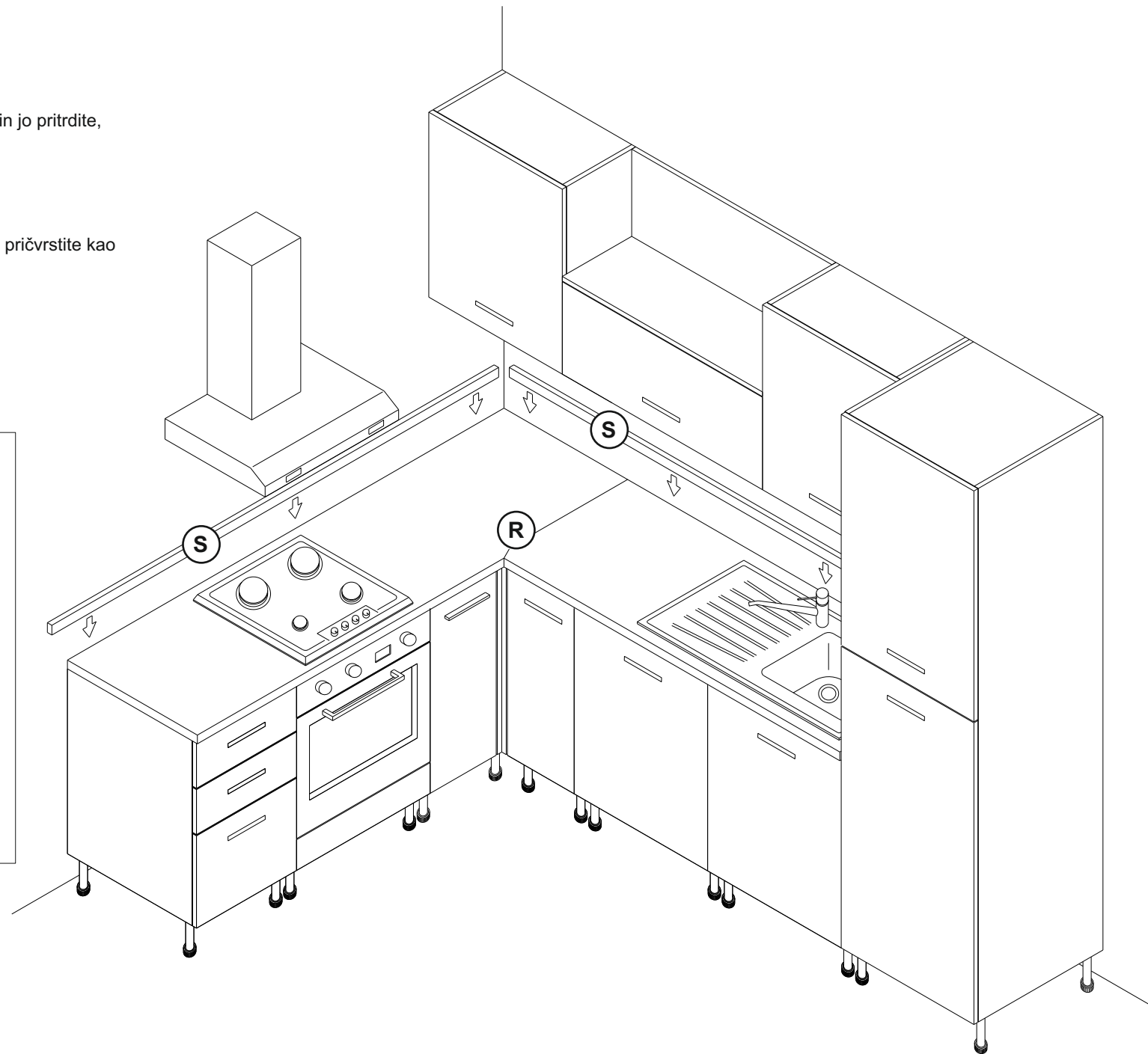
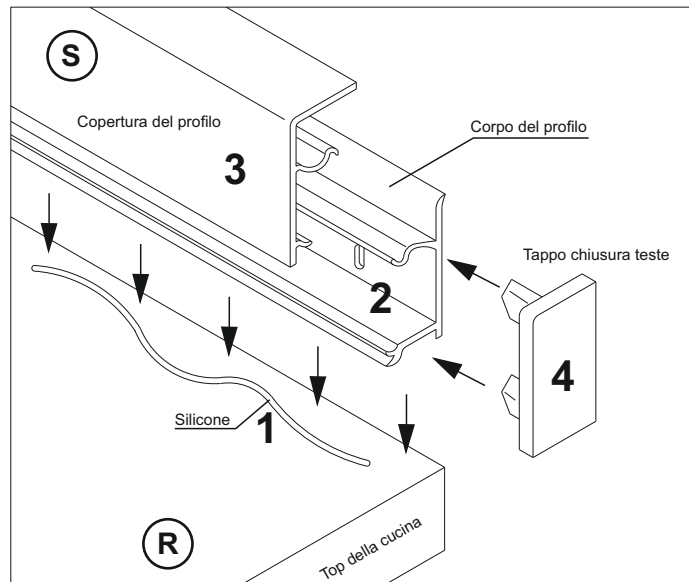
Namjestite radnu plošču R i pričvrstite ju s unutarnje strane ormarića, tako da zategnete vijke kroz prethodno izbušene rupe na držačima u ormarima i kroz dva kutnika (sq) u ormariću za ugradnju sudopera N.



# Faza 11 / Faza 11

**(SLO)** Namestite zaščitno letev S na dlovno ploščo R in jo pritrdite, kot prikazujejo spodnje slike

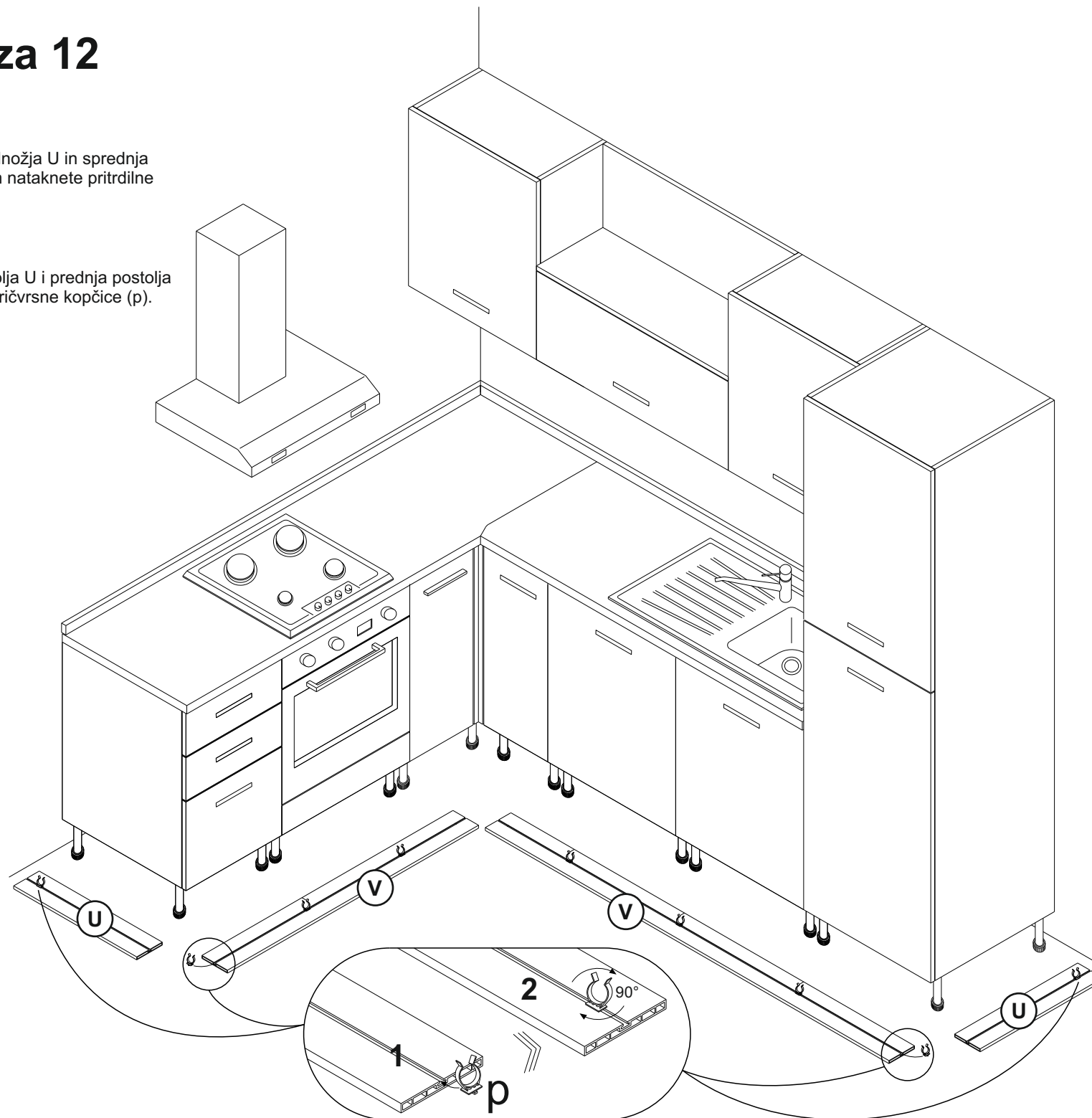
**(HR)** Montirajte zaštitnu letvu S na radnu ploču R i ju pričvrstite kao što je prikazano na donji slici.



# Faza 12 / Faza 12

**(SLO)** Pripravite stranska podnožja U in sprednja podnožja V, tako da jim nataknete pritrdilne kljukice (p)

**(HR)** Pripravite bočna postolja U i prednja postolja V, tako da namjestite pričvršne kopčice (p).

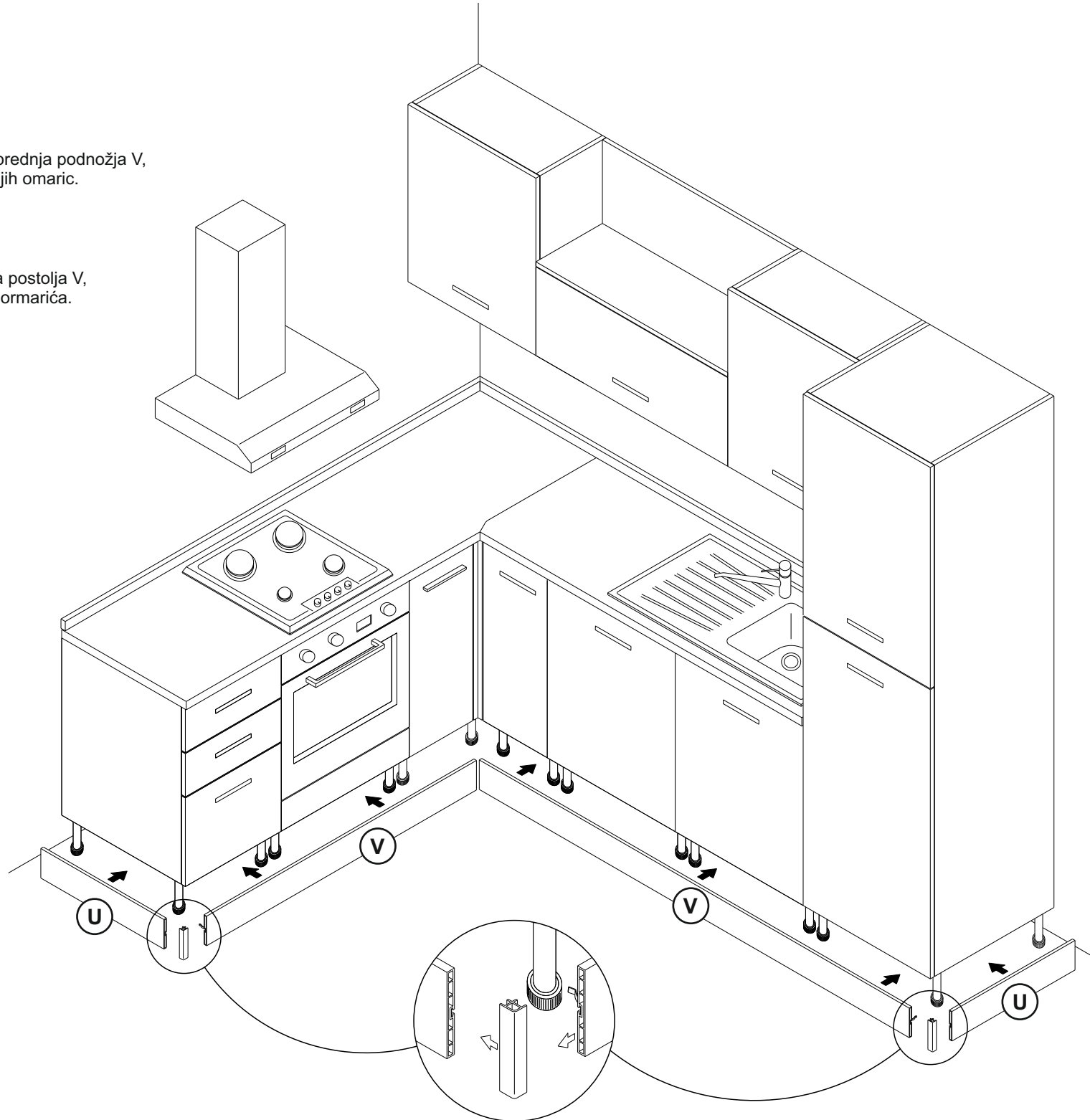




# Faza 13 / Faza 13

**(SLO)** Namestite stranska podnožja U in sprednja podnožja V, tako da jih zataknete na noge spodnjih omaric.

**(HR)** Montirajte bočna postolja U i prednja postolja V, tako da ih zataknete na noge donjih ormarića.





marinelli  
cucine®