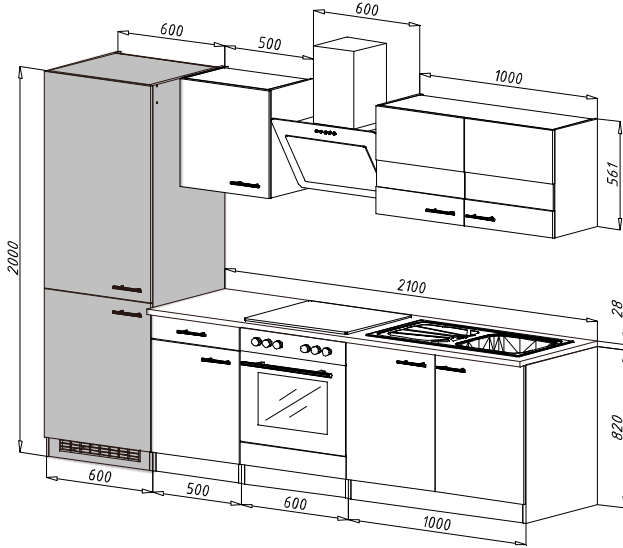
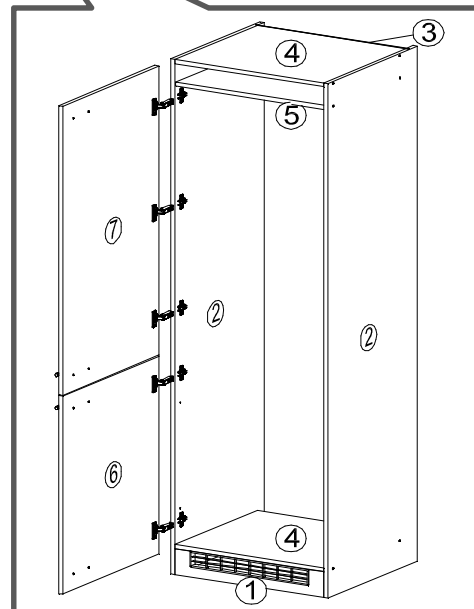
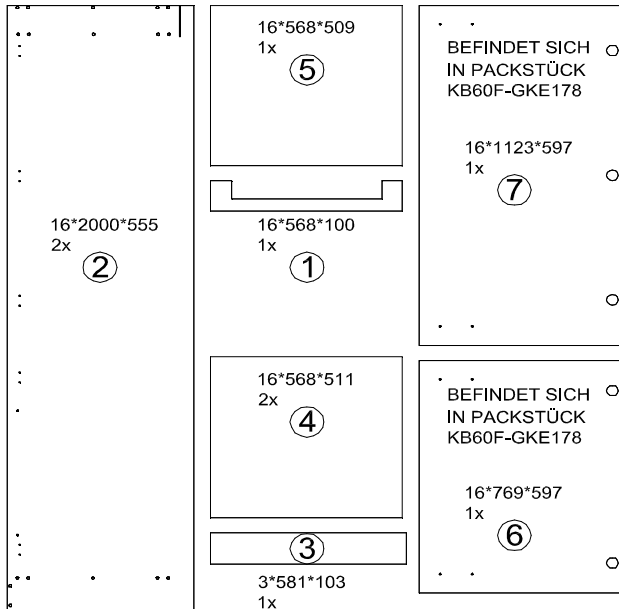
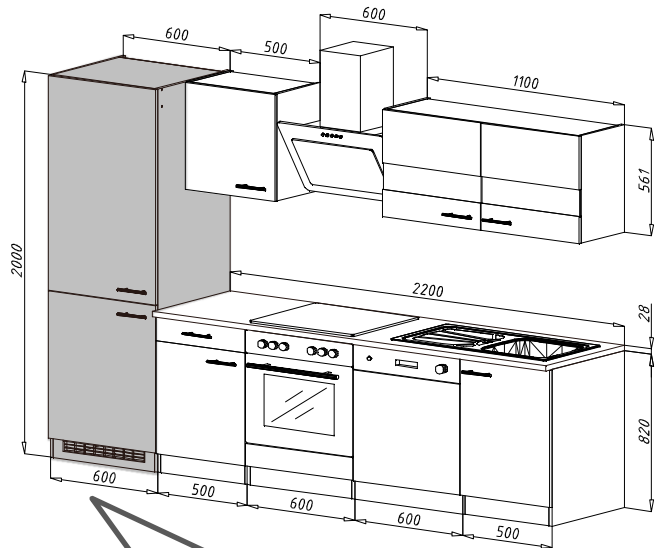




Mögliche Kombinationen: Küchenblock 270 cm



Küchenblock 280 cm



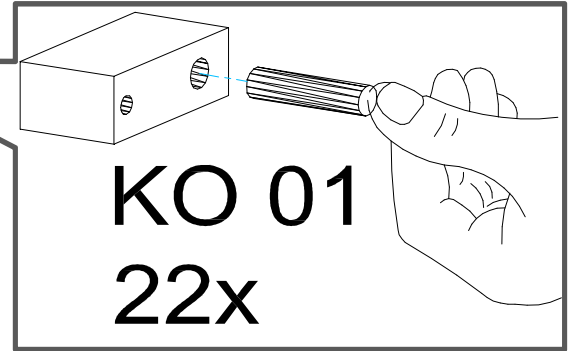
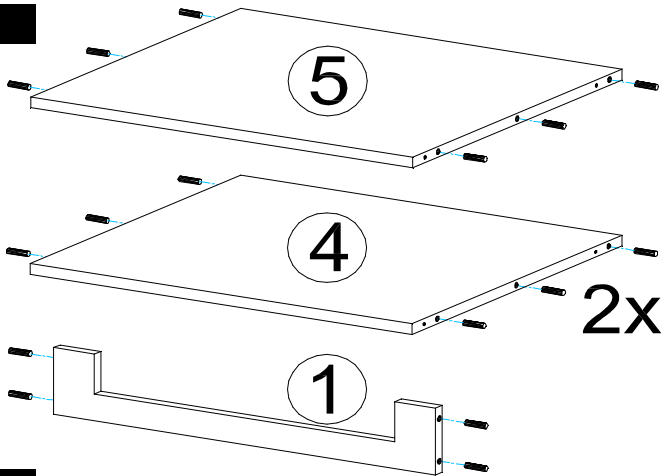
| | | | | | |
|-----------------------------|------------------------------|-----------------------|---------------------------------|----------------------|------------------------------|
| <p>KO 01 8* 35 22 X</p> | <p>KN 03 7*50 12 X</p> | <p>PL 12 12 X</p> | <p>PN 01 SOFT CLOSE 5 X</p> | <p>PD 01 5 X</p> | <p>DR 27 3,5*16 20 X</p> |
| <p>SP 01 2 X</p> | <p>KV 01 1,5*20 10 X</p> | <p>PL 01 1 X</p> | <p>KL 01 4 mm 1 X</p> | <p>UC 06 4 X</p> | <p>UC 08 (96mm) 2 X</p> |
| <p>AK 158 1 X</p> | | | | | |

Zum Schutz der Holzteile können Sie rundum die Sockelleiste eine Silikonnaht ziehen

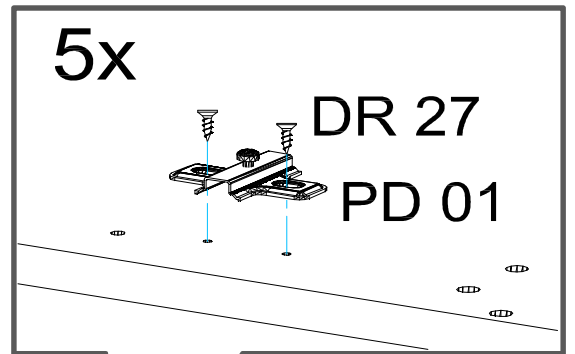
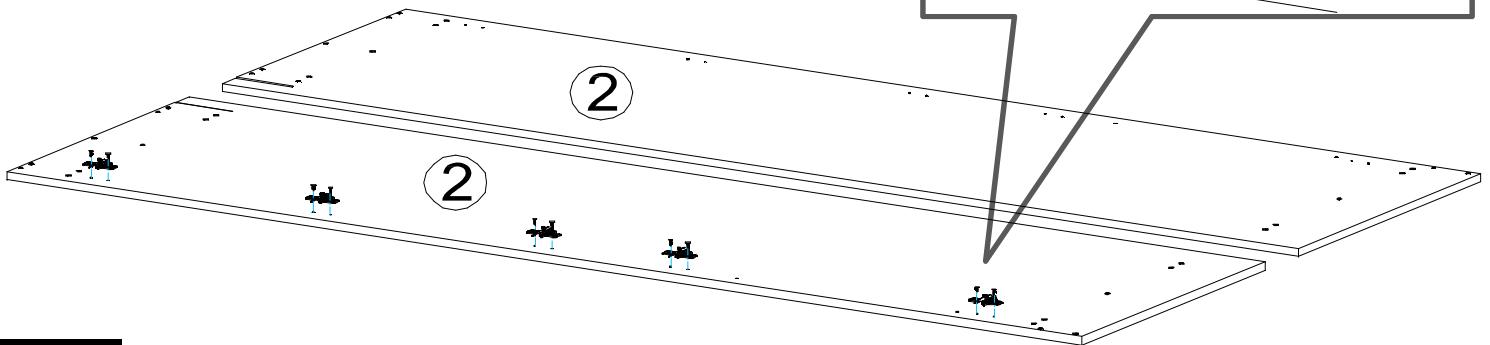


NEG-Novex Großhandelsgesellschaft für Elektro- und Haustechnik GmbH Chenoverstraße 5 67117 Limburgerhof
www.respekta.de

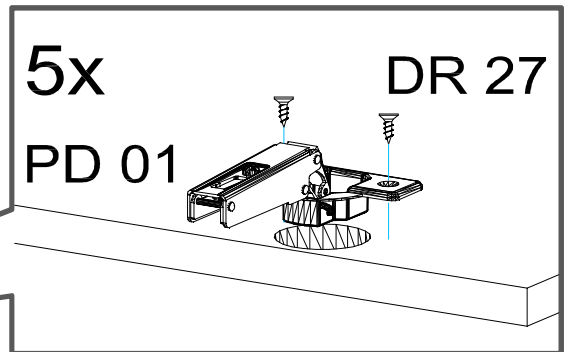
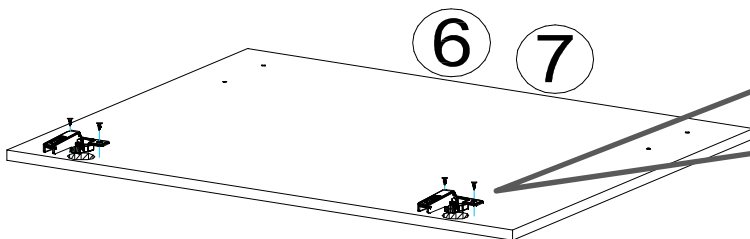
1.



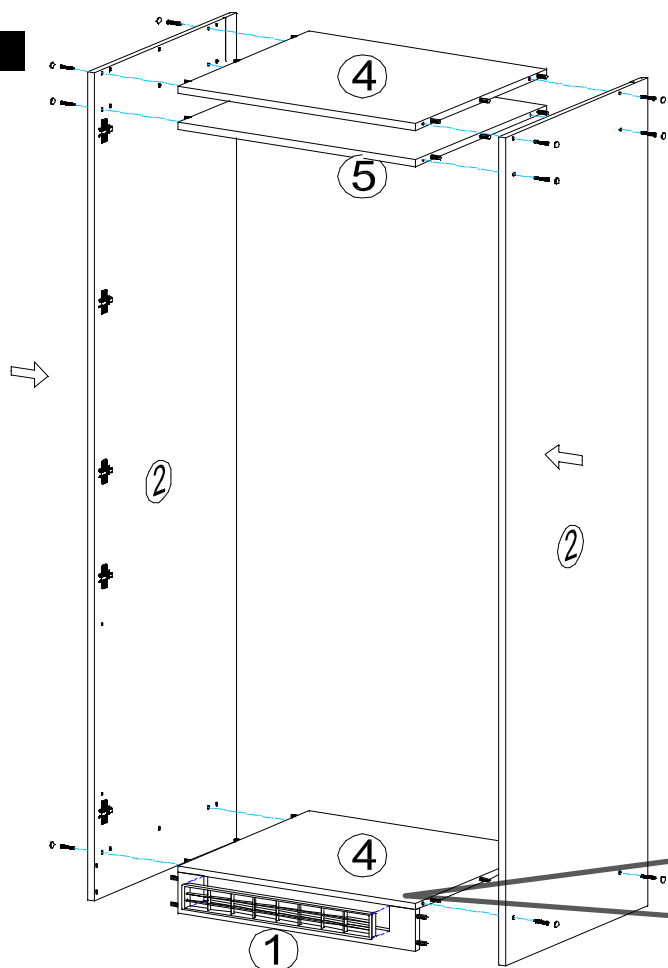
2.



3.



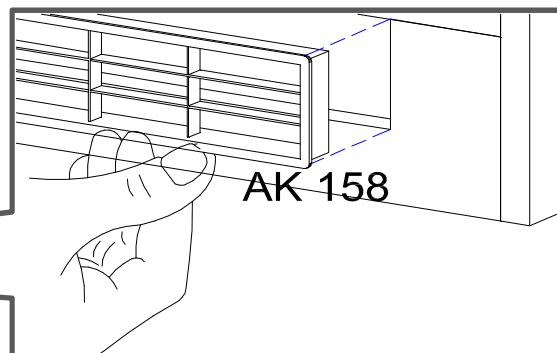
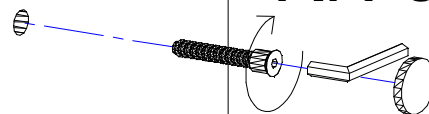
4.



12x

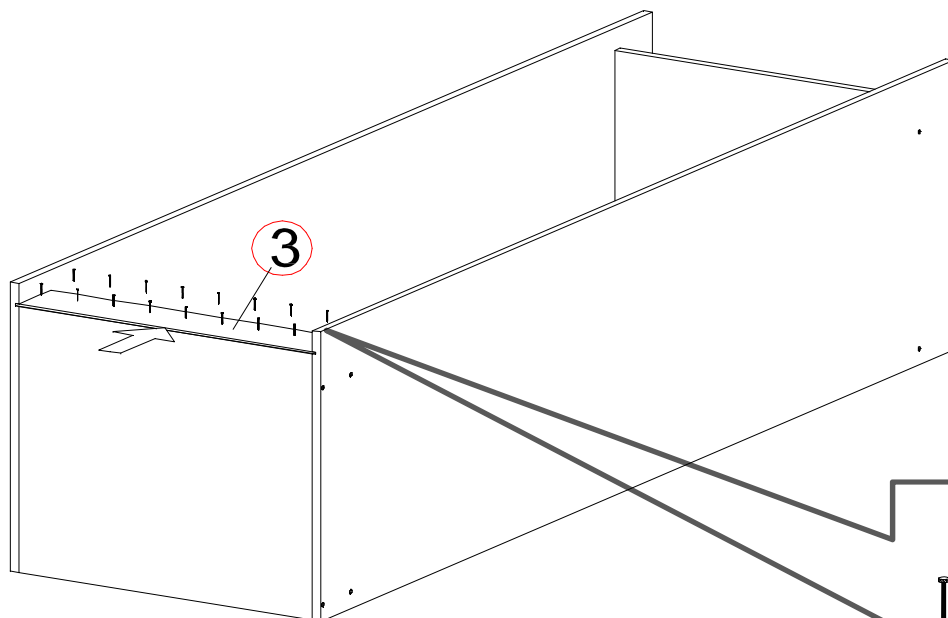
KN 03

PL 12



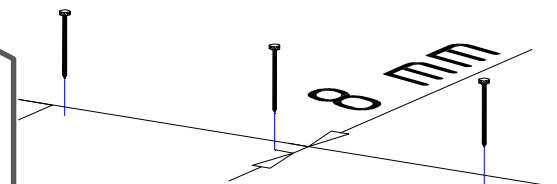
AK 158

5.

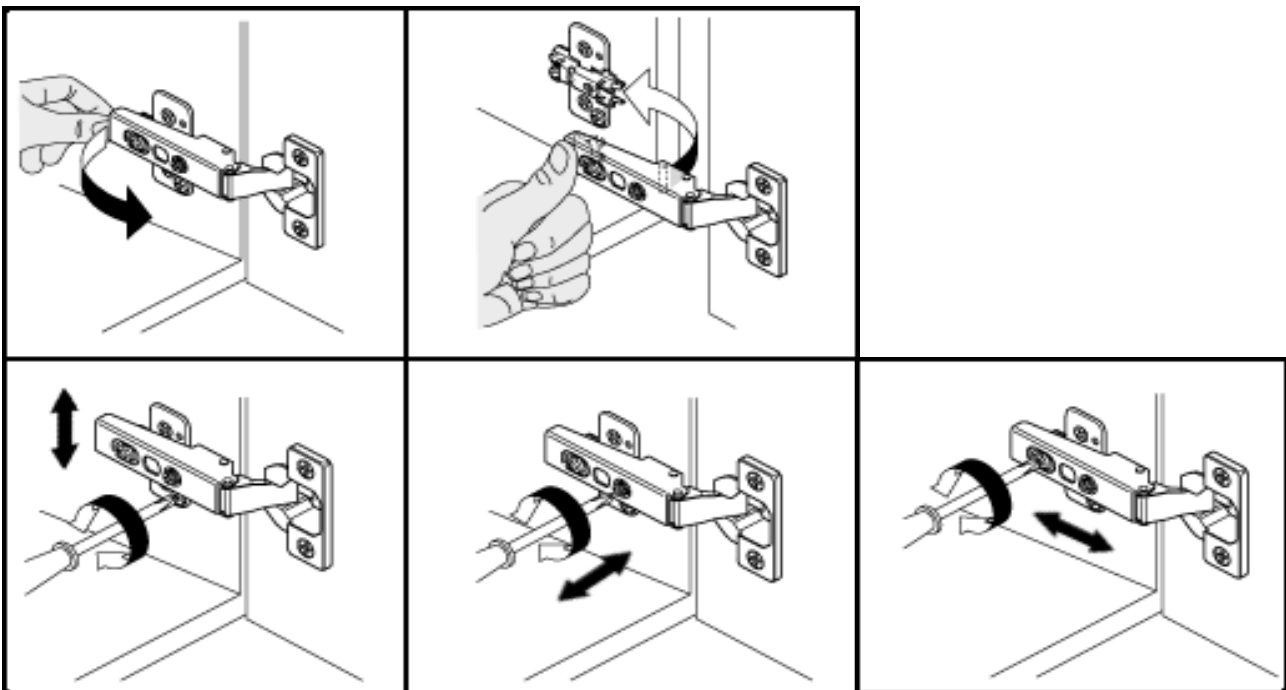
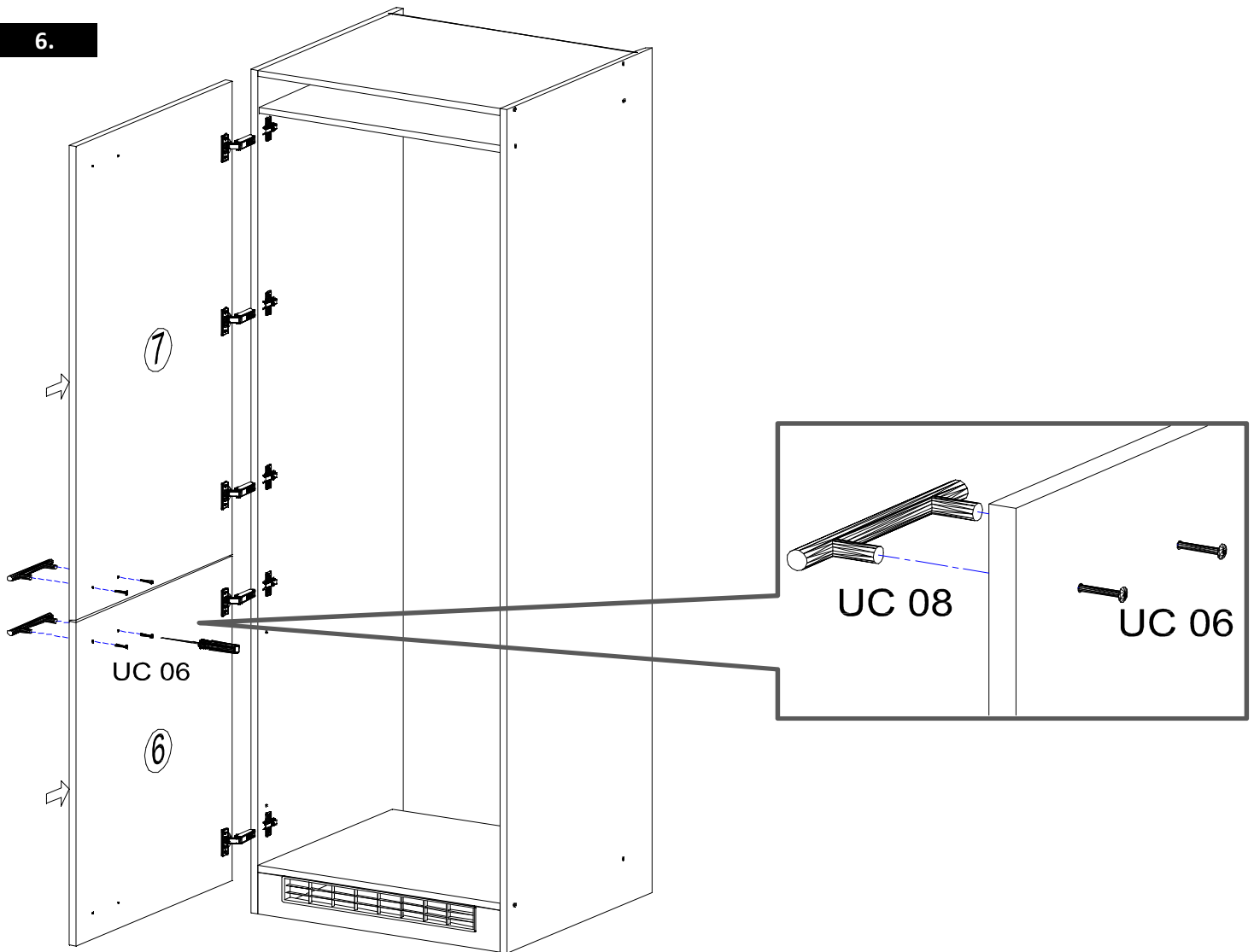


KV 01

8 mm



6.



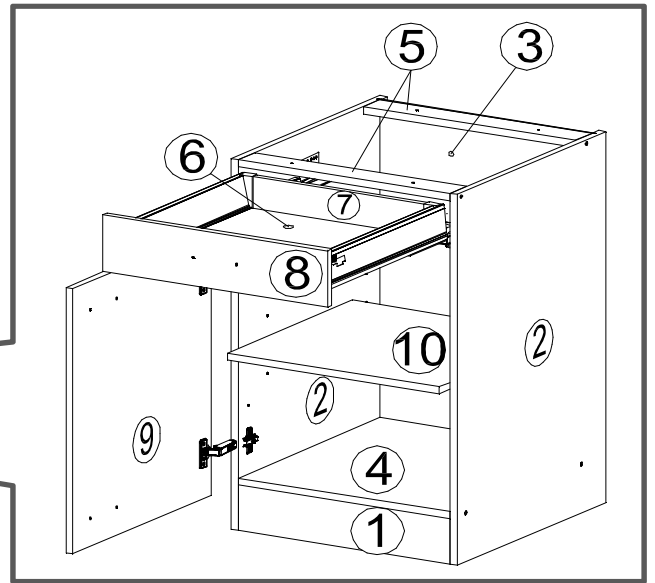
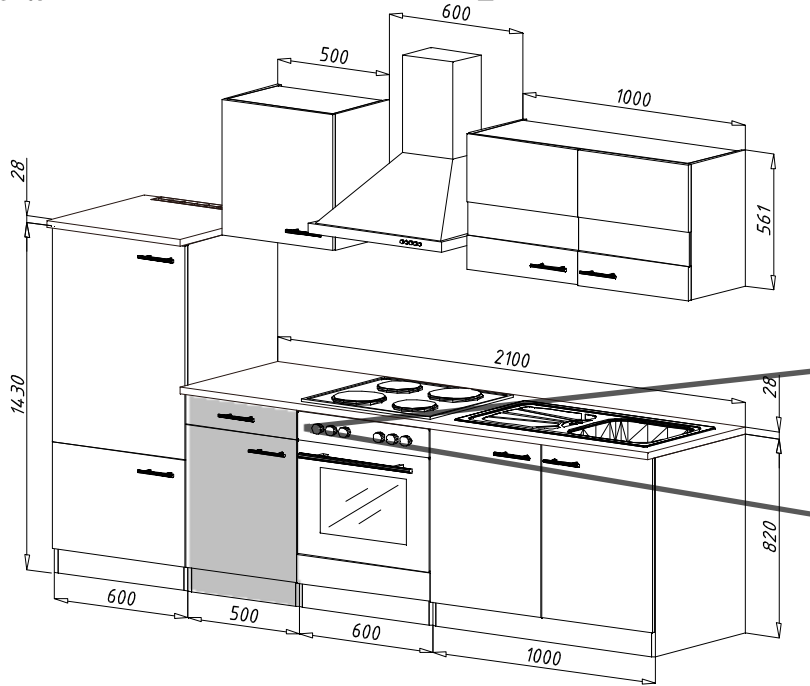
Für die Reinigung bitte die folgenden Putzartikel nicht verwenden: Pulver- Basen des Gleichungslöser; Scheuermittel!

Bitte nur Material, wie Baumwolle verwenden!

BEACHTEN SIE BITTE, DASS BEI EINER NICHT FACHGEMÄSSEN MONTAGE, EV. BEI ÜBERMÄSSIGEN ODER UNGEEIGNETEN BELASTUNG/BESCHWÄRUNG DES MÖBELTEILES DURCH GEGENSTÄNDE ODER PERSONEN ES ZU EINER BESCHÄDIGUNG DES MÖBELSTÜCKES KOMMEN KANN!

Die Möbel nicht permanent in Kontakt mit Wasser bringen.

NEG-Novex Großhandelsgesellschaft für Elektro- und Haustechnik GmbH Chenoverstraße 5
67117 Limburgerhof
<http://www.respekta.de>



| | | | | | |
|--------------------------------|--------------------------------|--------------------------------|--------------------------------|--------------------------------|------------------------------------------|
| <p>16*820*555 2x ②</p> | <p>3*718*481 1x ③</p> | <p>16*468*470 1x ⑩</p> | <p>16*468*535 1x ④</p> | <p>16*587*497 1x ⑨</p> | <p>BEFINDET SICH IN PACKSTÜCK 7.</p> |
| <p>16*468*100 1x ①</p> | <p>16*393*445 1x ⑥</p> | <p>16*468*60 2x ⑤</p> | <p>16*126*497 1x ⑧</p> | <p>16*379*70 1x ⑦</p> | |

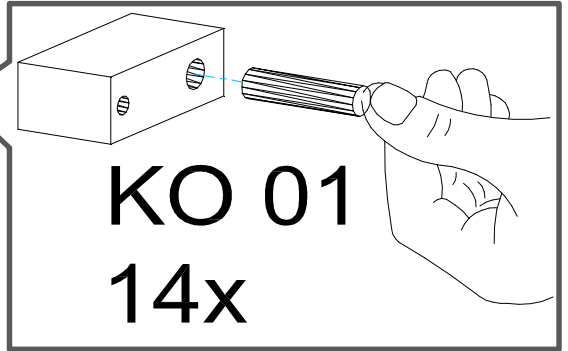
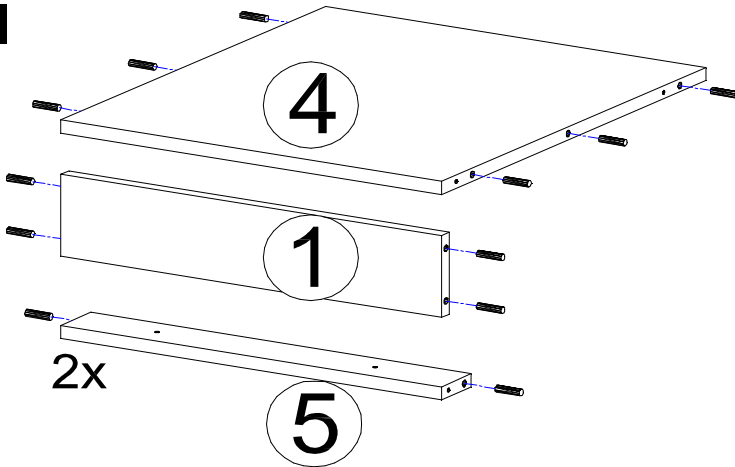
| | | | | | |
|-----------------------------|---------------------------|------------------------------|------------------------|---------------------------------|------------------------------|
| <p>KO 01 8*35 14 X</p> | <p>KN 03 7*50 8 X</p> | <p>PL 12 8 X</p> | <p>PP 01 4 X</p> | <p>PN 01 SOFT CLOSE 2 X</p> | <p>PD 01 2 X</p> |
| <p>STR-SIN 2 X</p> | <p>STR-KAVA 2 X</p> | <p>STR-HAT 2 X</p> | <p>STR-TAK 2 X</p> | <p>EU 01 6*11 4 X</p> | <p>DR 27 3,5*16 20 X</p> |
| <p>DR 20 4*20 4 X</p> | <p>DR 42 4*30 4 X</p> | <p>KV 01 1,5*20 10 X</p> | <p>PL 01 1 X</p> | <p>KL 01 4 mm 1 X</p> | <p>UC 06 4 X</p> |
| <p>UC 08 (96mm) 2 X</p> | <p>SP 01 2 X</p> | | | | |

Zum Schutz der Holzteile können Sie rundum die Sockelleiste eine Silikonnaht ziehen.

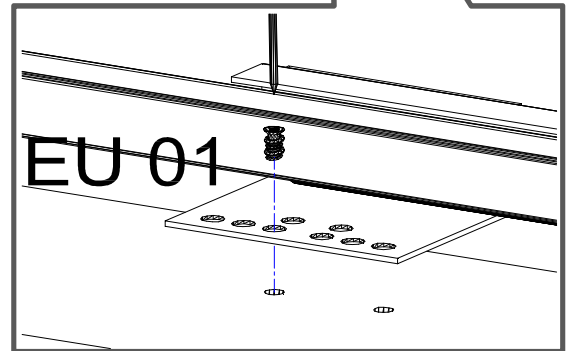
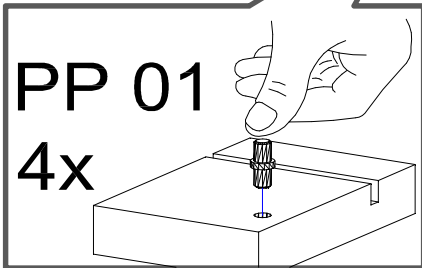
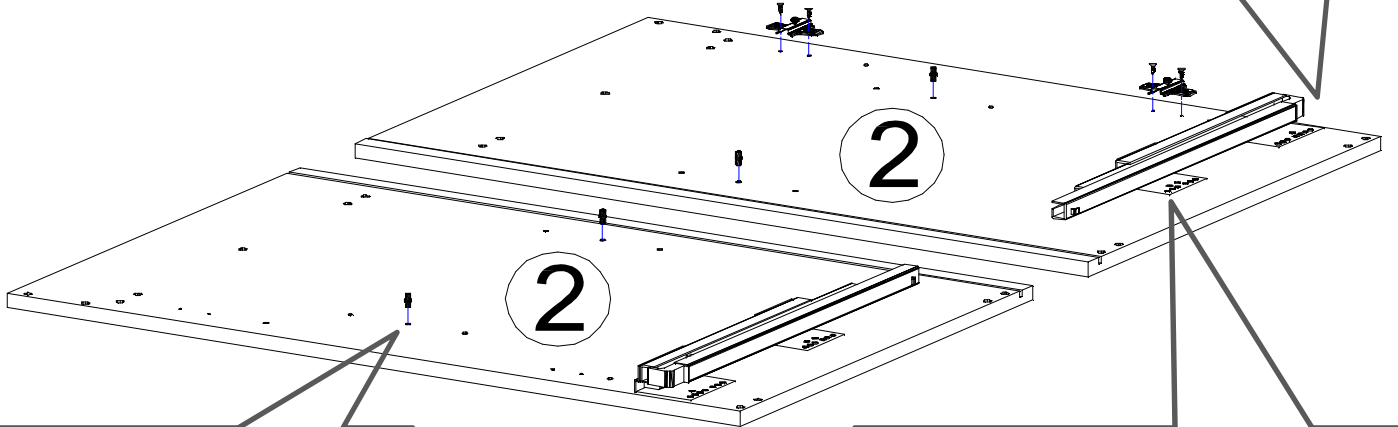
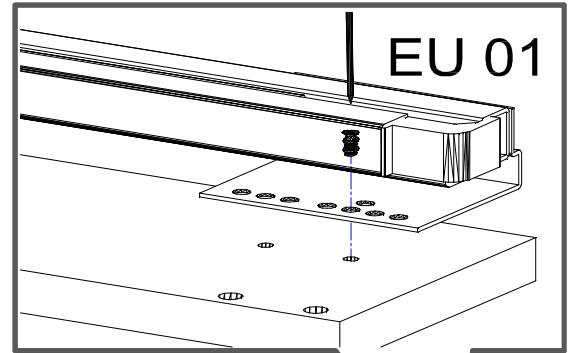
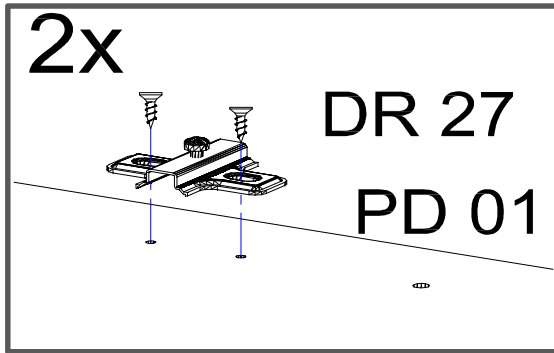


NEG-Novex Großhandelsgesellschaft für Elektro- und Haustechnik GmbH Chenoverstraße 5
67117 Limburgerhof
<http://www.respekta.de>

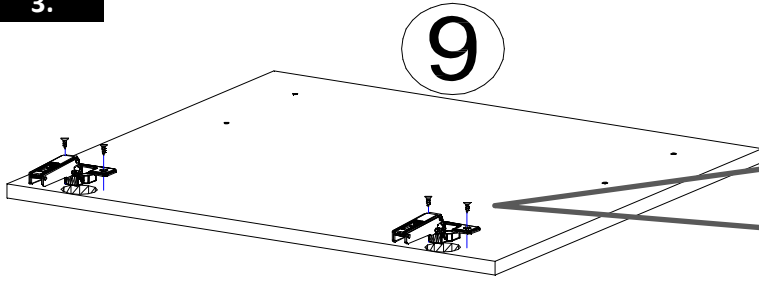
1.



2.

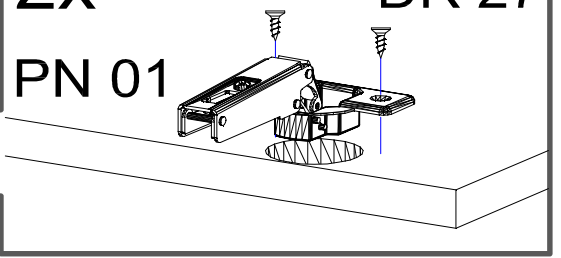


3.



2x
PN 01

DR 27

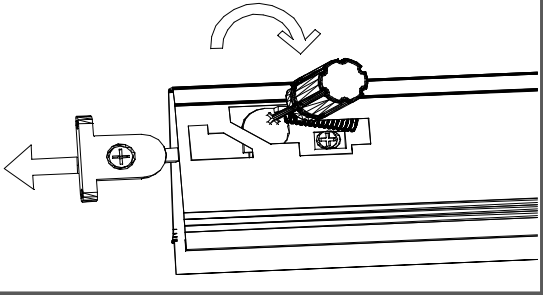


4.

STR-KAVA



STR-KAVA

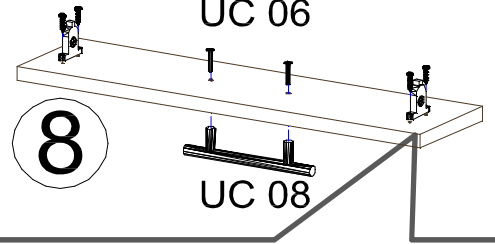


5.

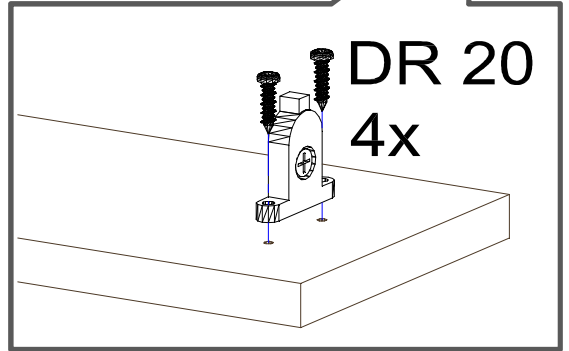
UC 06

8

UC 08

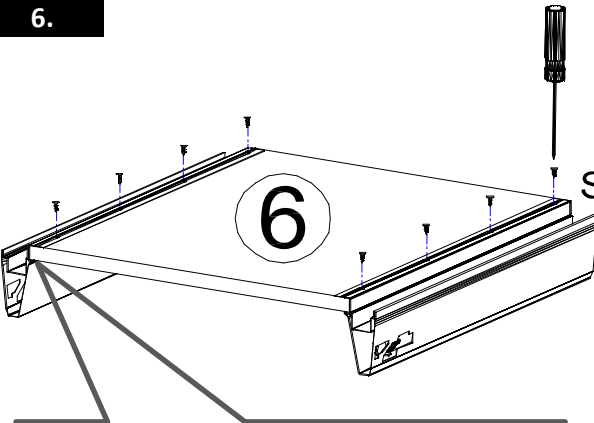


DR 20
4x

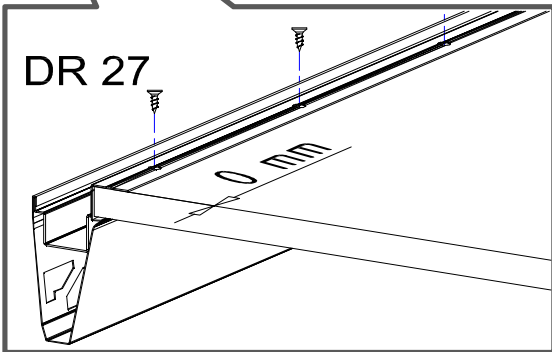


6.

STR-KAVA

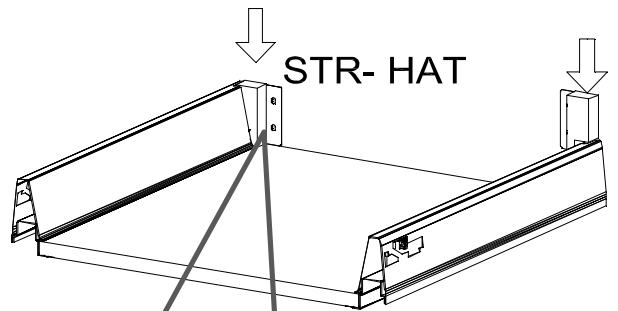


DR 27

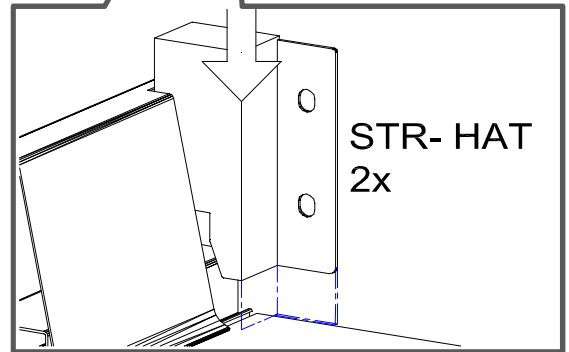


7.

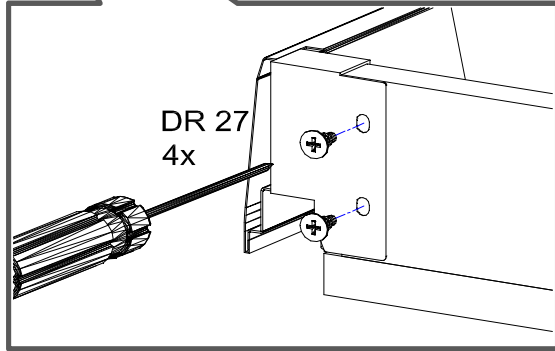
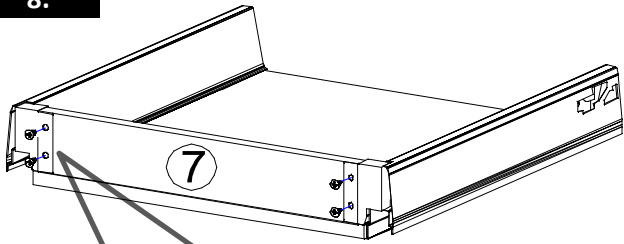
STR-HAT



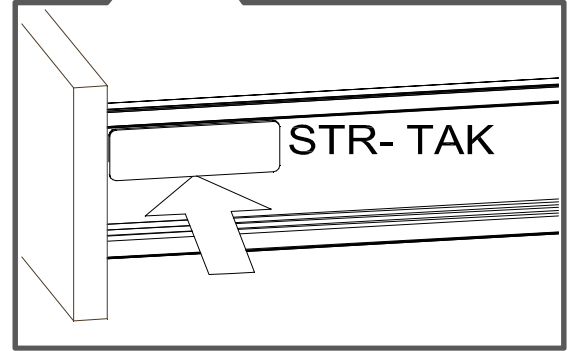
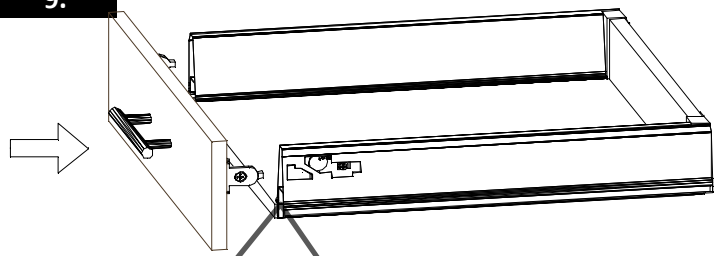
STR-HAT
2x



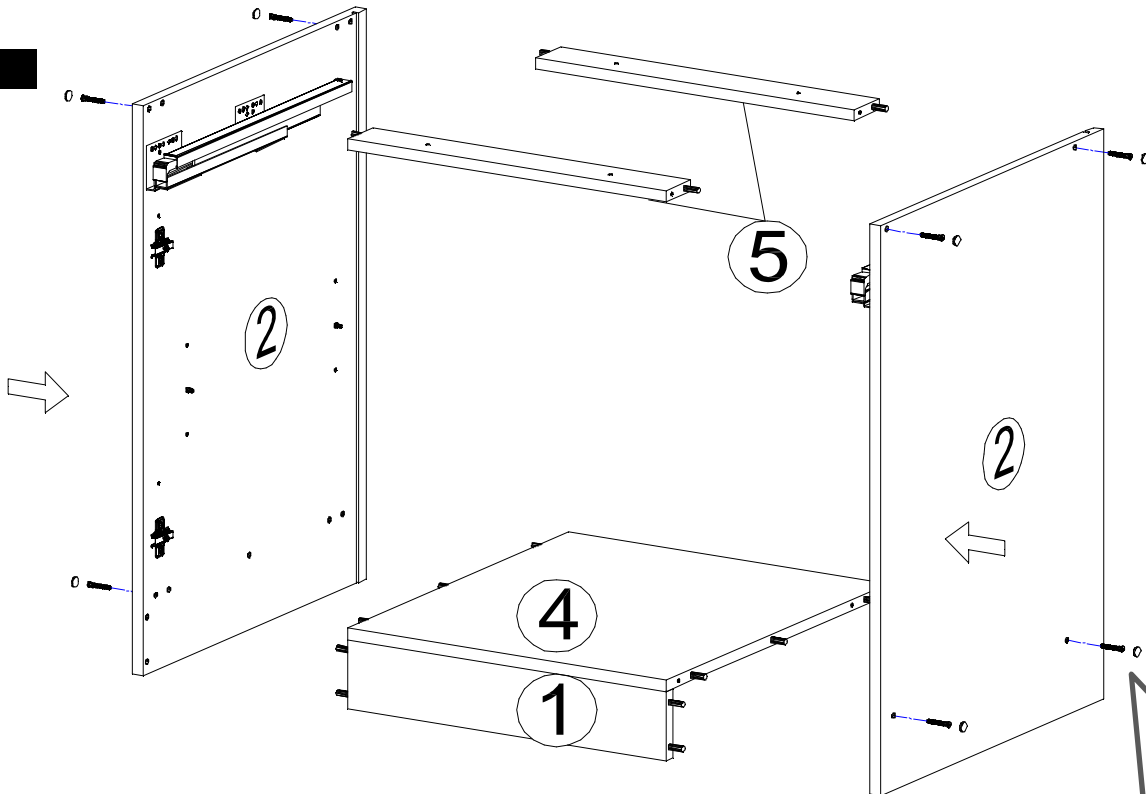
8.



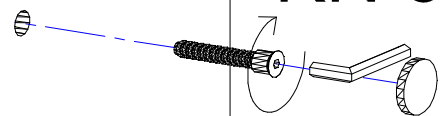
9.



10.

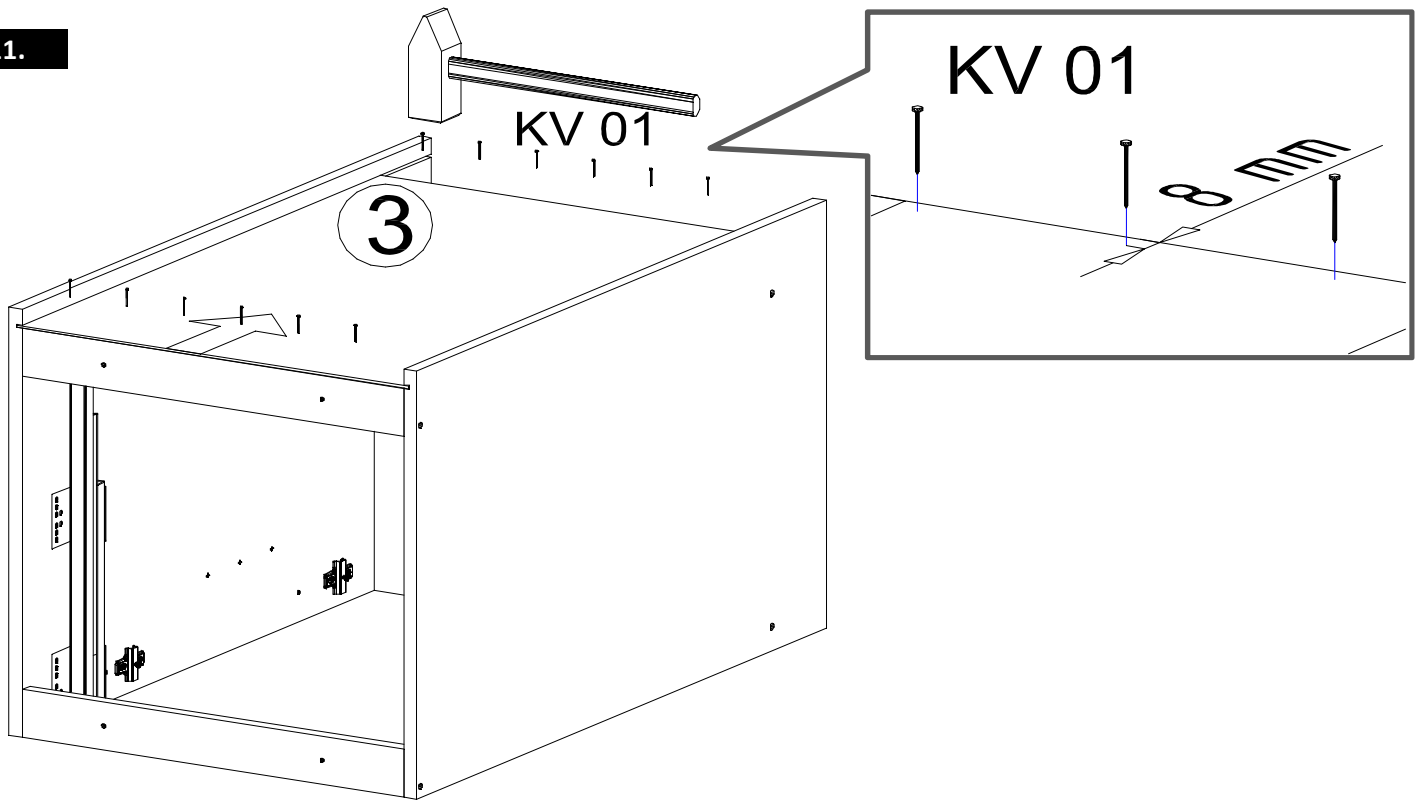


8x

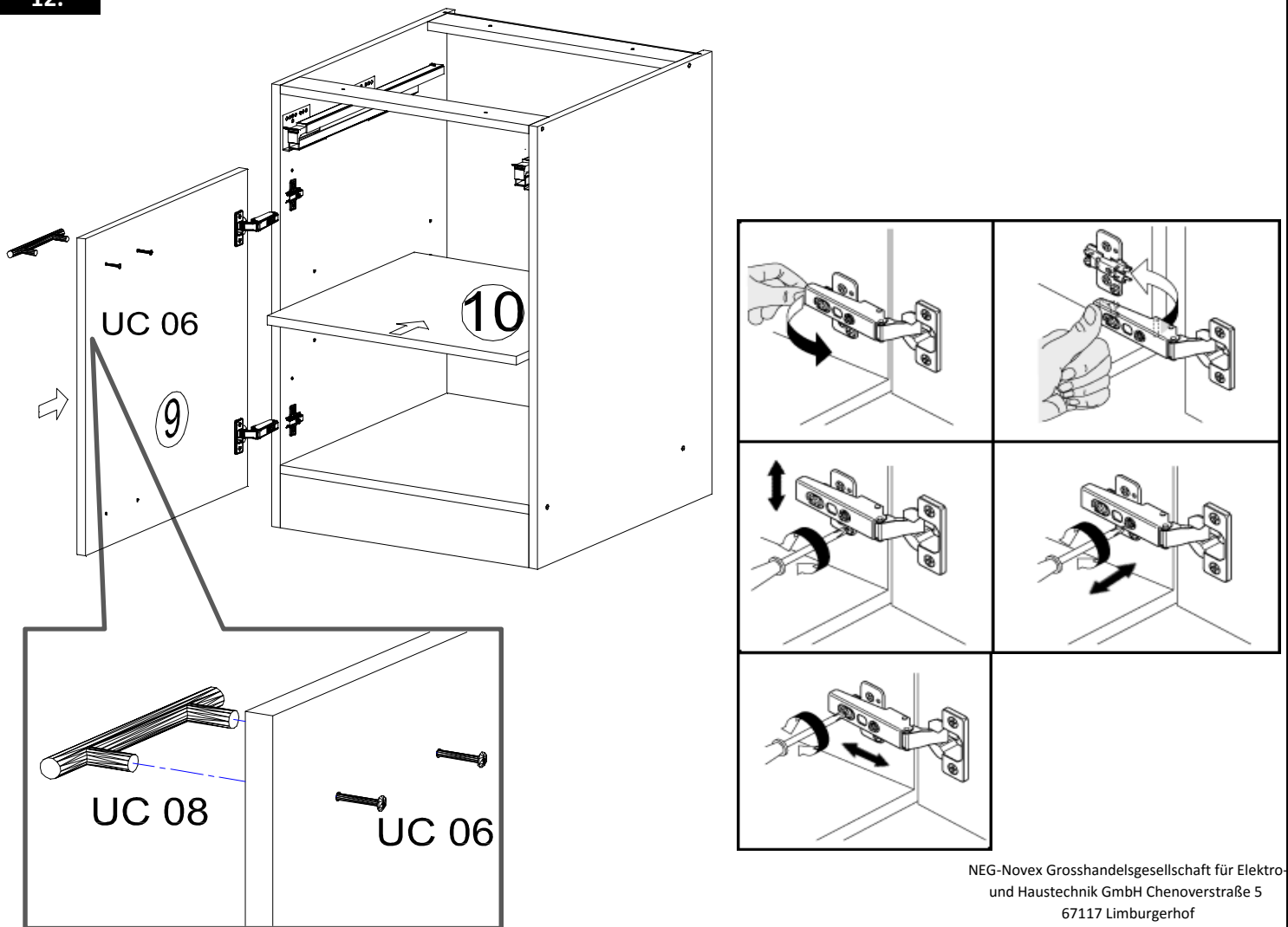


PL 12

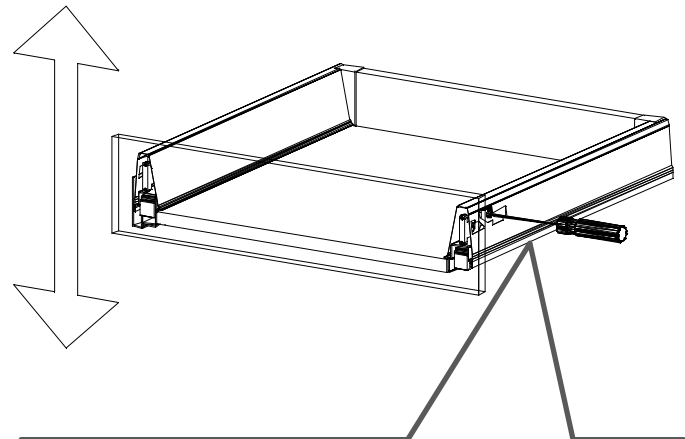
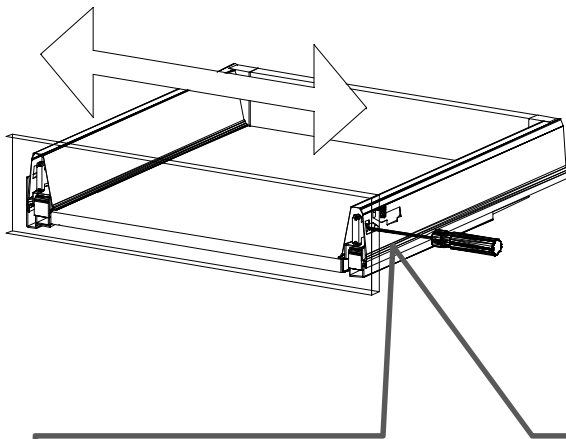
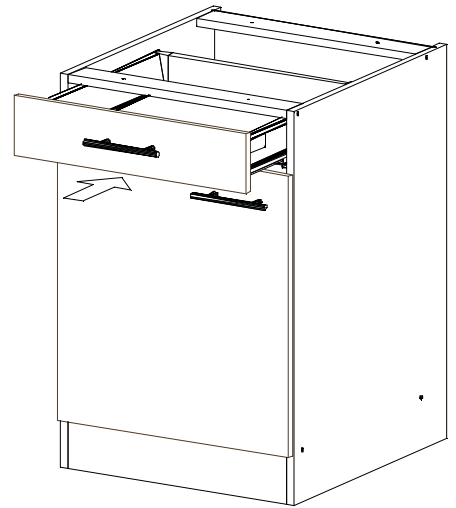
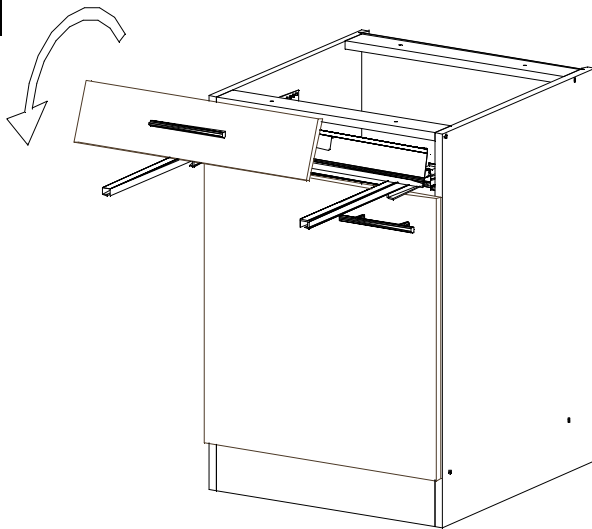
11.



12.



13.



**Mit Betätigung der vorderen Schraube
wird die Fronteinstellung in
horizontaler Richtung vorgenommen!**



**Mit Betätigung der hinteren Schraube
wird die Front in der vertikalen
Richtung eingestellt!**

Für die Reinigung bitte die folgenden Putzartikel nicht verwenden: Pulver- Basen des Gleichungslöser; Scheuermittel!

Bitte nur Material, wie Baumwolle verwenden!

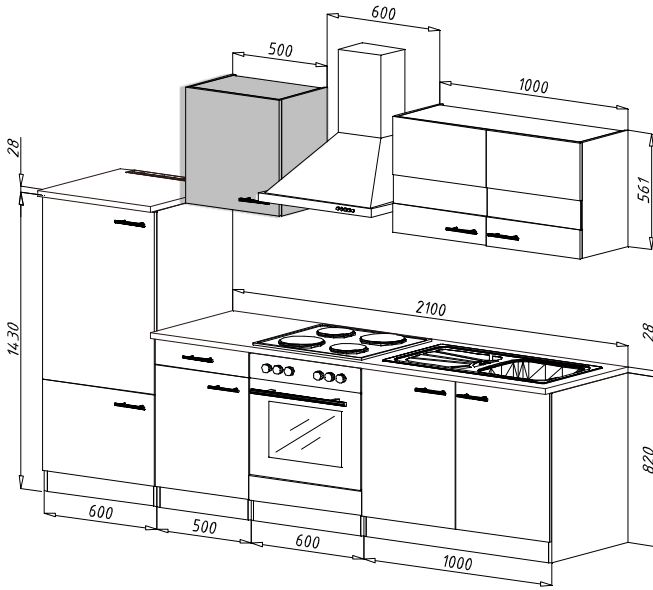
BEACHTEN SIE BITTE, DASS BEI EINER NICHT FACHGEMÄSSEN MONTAGE, EV. BEI ÜBERMÄSSIGEN ODER UNGEEIGNETEN BELASTUNG/BESCHWÄRUNG DES MÖBELTEILES DURCH GEGENSTÄNDE ODER PERSONEN ES ZU EINER BESCHÄDIGUNG DES MÖBELSTÜCKES KOMMEN KANN!

Die Möbel nicht permanent in Kontakt mit Wasser bringen.

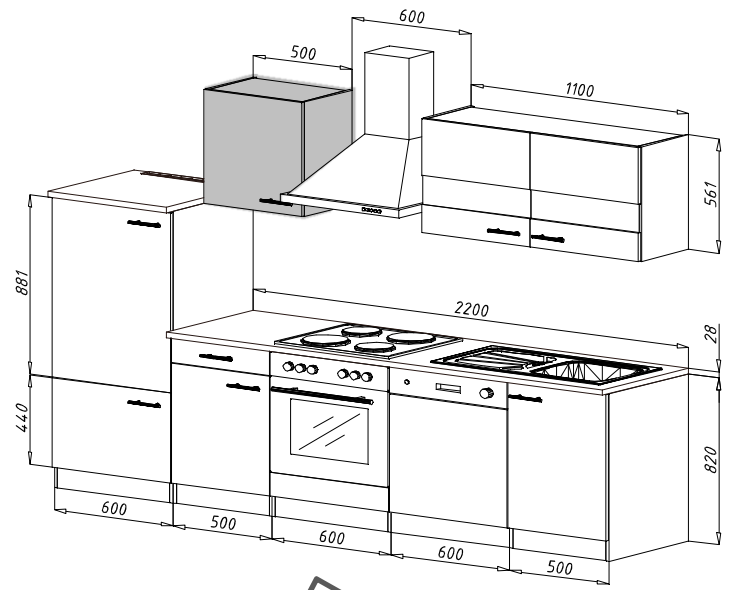
NEG-Novex Großhandelsgesellschaft für Elektro-
und Haustechnik GmbH Chenoverstraße 5
67117 Limburgerhof
<http://www.respekta.de>



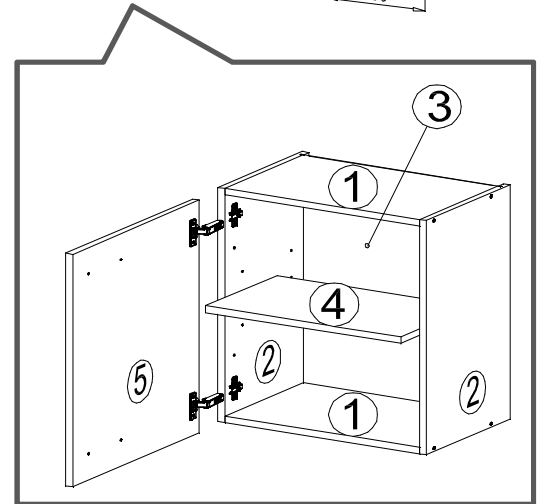
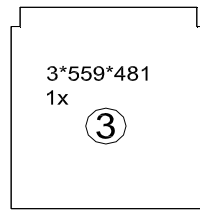
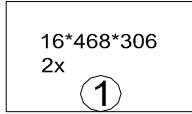
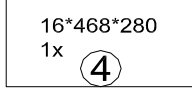
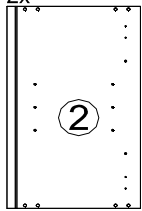
Mögliche Kombinationen: Küchenblock 270 cm



Küchenblock 280 cm



16*561*330
2x



Die beigelegte Beschläge für die Wandbefestigung können nur bei einer Befestigung zum Betonwand verwendet werden!

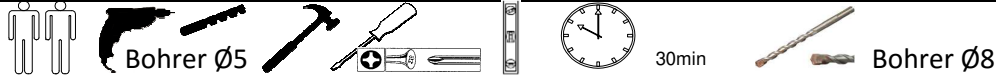
DE Eine unsachgemäße Befestigung der Hängebeschläge / Wandbefestigung kann zur Ablösung der Hängeschränke aus der Wand führen.

Sollten Sie unsicher sein welchen Typ Dübel und Schrauben Sie benötigen, fragen Sie bitte beim Fachhandel nach.

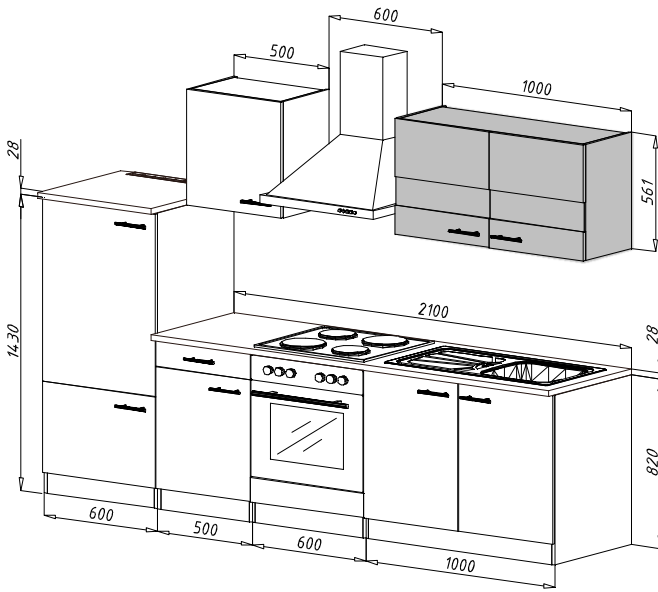
Benutzen Sie unbedingt Dübel, den in Verbindung mit dem Wandmaterial die Tragfähigkeit sicherstellen.

Bei fehlenden Teilen, geben Sie bitte die Produkt ID (separates Blatt im Packstück) dem Vertragspartner an.

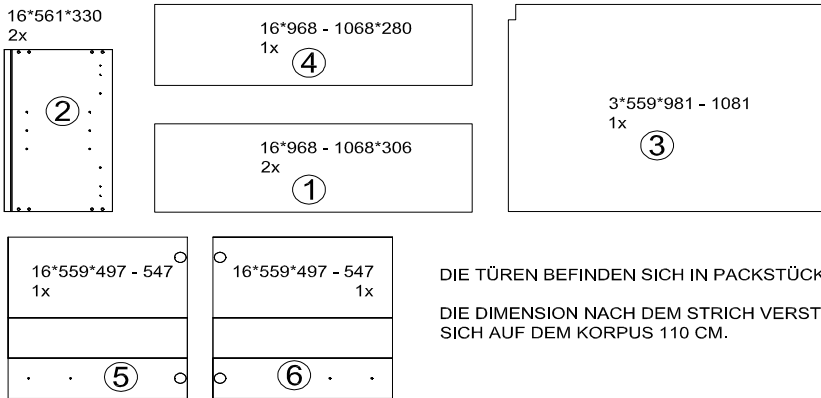
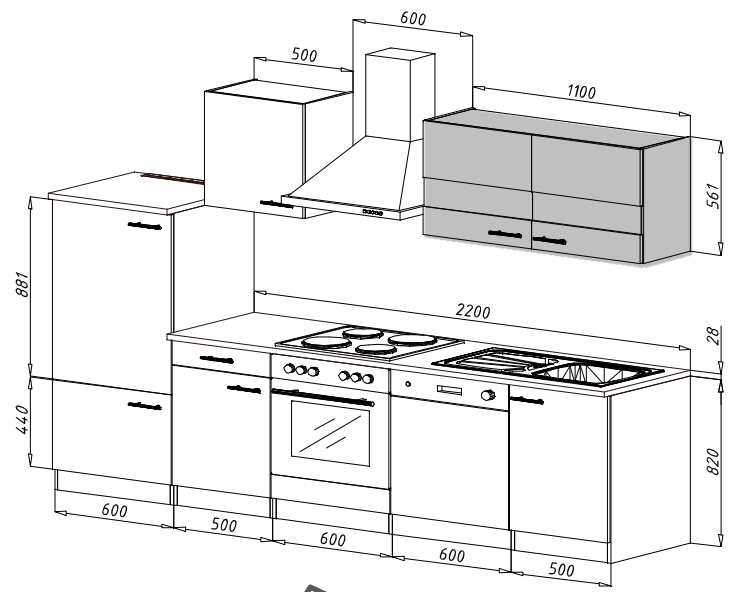
| | | | | | |
|-----------------------------|-----------------------------|-------------------------------|------------------------------|------------------------------------------------------------------------------------------------------------------------------------------------------------------------------------|----------------------|
| <p>KO 01 8 * 35 8 X</p> | <p>KN 03 7*50 8 X</p> | <p>PL 12 8 X</p> | <p>PP 01 4 X</p> | <p>PN 01 SOFT CLOSE 2 X</p> | <p>PD 01 2 X</p> |
| <p>AK 103 2 X</p> | <p>DR 27 3,5*16 8 X</p> | <p>DR 42 4,5 X 25 4 X</p> | <p>KV 01 1,5*20 10 X</p> | <p>PL 16 2 X</p> | <p>HK 01 2 X</p> |
| <p>UC 08 (96mm) 1 X</p> | <p>UC 06 2 X</p> | <p>PL 01 1 X</p> | <p>KL 01 4 mm 1 X</p> | <p>NEG-Novex Großhandelsgesellschaft für Elektro- und Haustechnik GmbH Chenoverstraße 5 67117 Limburgerhof http://www.respekta.de</p> | |



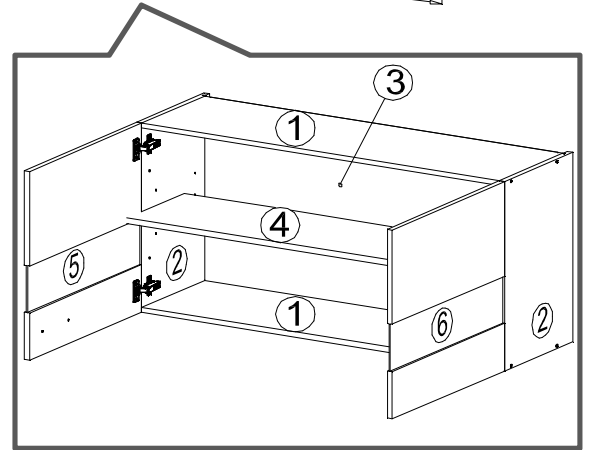
Mögliche Kombinationen: Küchenblock 270 cm



Küchenblock 280 cm



DIE TÜREN BEFINDEN SICH IN PACKSTÜCK 7.
DIE DIMENSION NACH DEM STRICH VERSTEHT SICH AUF DEM KORPUS 110 CM.



Die beigelegte Beschläge für die Wandbefestigung können nur bei einer Befestigung zum Betonwand verwendet werden!

DE Eine unsachgemäße Befestigung der Hängebeschläge / Wandbefestigung kann zur Ablösung der Hängeschränke aus der Wand führen.

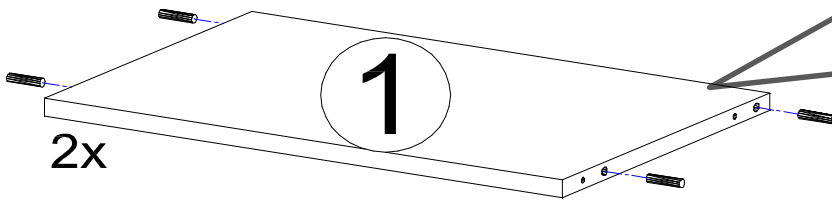
Sollten Sie unsicher sein welchen Typ Dübel und Schrauben Sie benötigen, fragen Sie bitte beim Fachhandel nach.

Benutzen Sie unbedingt Dübel, den in Verbindung mit dem Wandmaterial die Tragfähigkeit sicherstellen.

Bei fehlenden Teilen, geben Sie bitte die Produkt ID (separates Blatt im Packstück) dem Vertragspartner an.

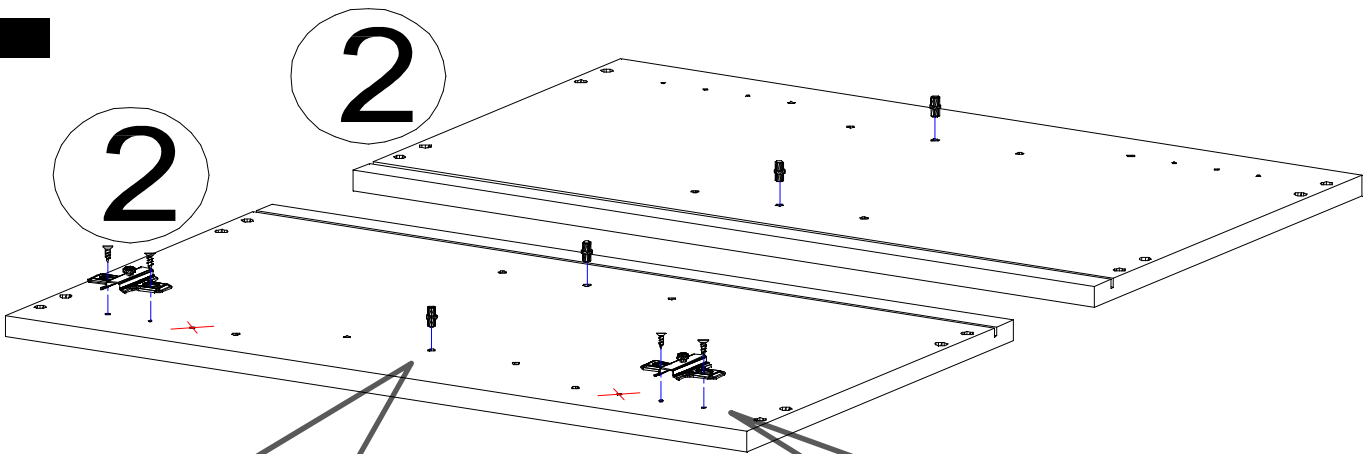
| | | | | | |
|-------------------------|--------------------------|---------------------------|--------------------------|------------------------------------------------------------------------------------------------------------------------------------------------------------------------------|------------------|
| KO 01 8 * 35 8 X | KN 03 7*50 8 X | PL 12 8 X | PP 01 4 X | PN 01 SOFT CLOSE 4 X | PD 01 4 X |
| AK 103 2 X | DR 27 3,5*16 16 X | DR 42 4,5 X 25 4 X | KV 01 1,5*20 20 X | PL 16 2 X | HK 01 2 X |
| UC 08 (96mm) 2 X | UC 06 4 X | PL 01 1 X | KL 01 4 mm 1 X | NEG-Novex Großhandelsgesellschaft für Elektro- und Haustechnik GmbH Chenoverstraße 5 67117 Limburgerhof http://www.respekta.de | |

1.



KO 01
8x

2.

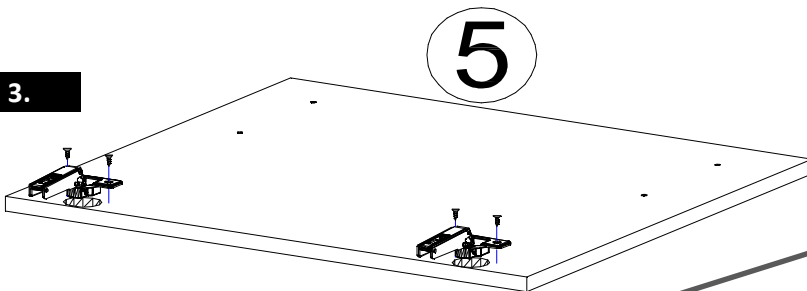


PP 01
4x

4x
DR 27
PD 01

zu dem 50 cm breiten Oberschrank

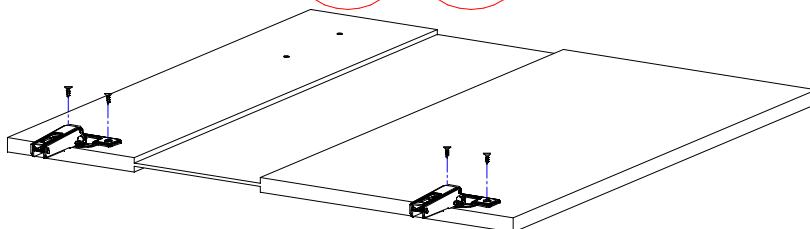
3.

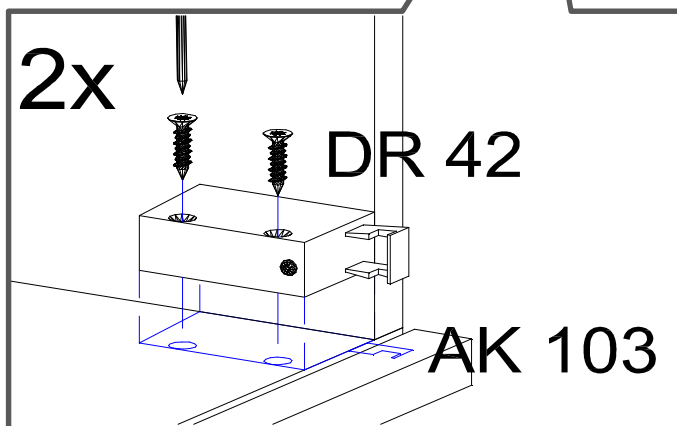
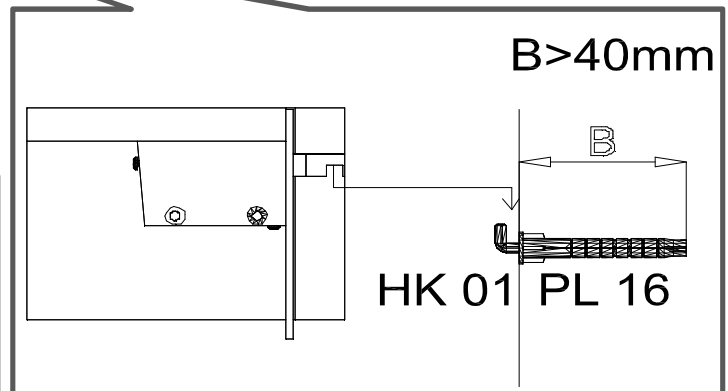
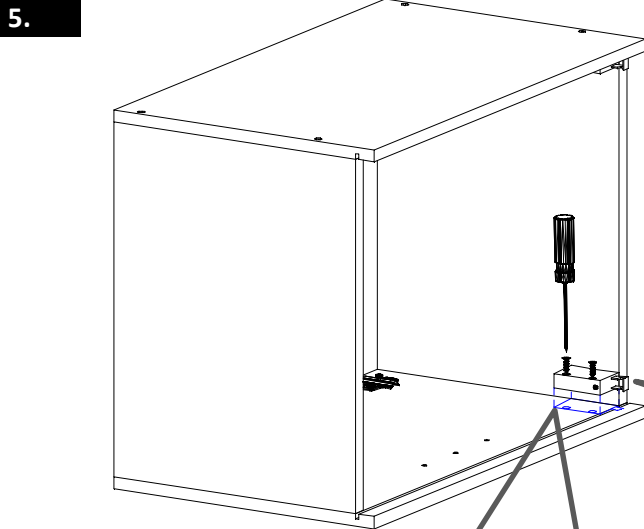
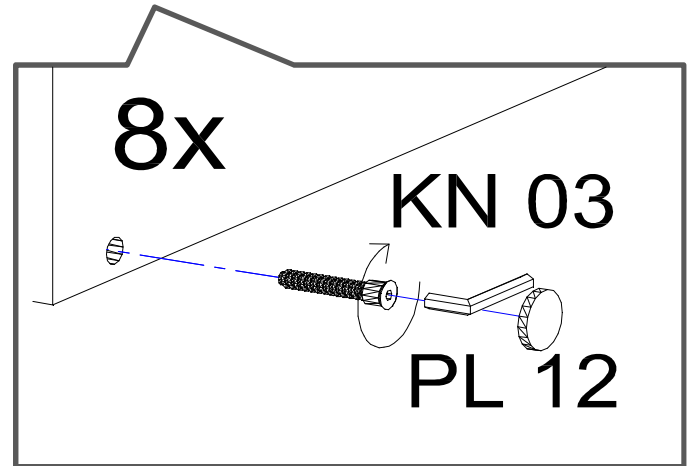
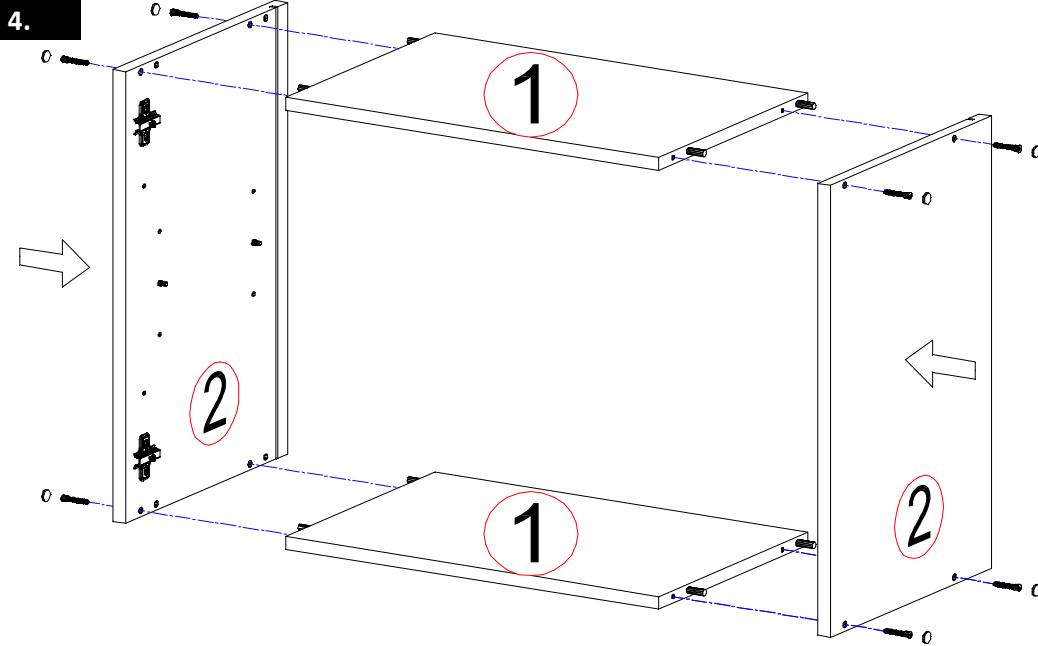


zu dem 100-110 cm breiten Oberschrank

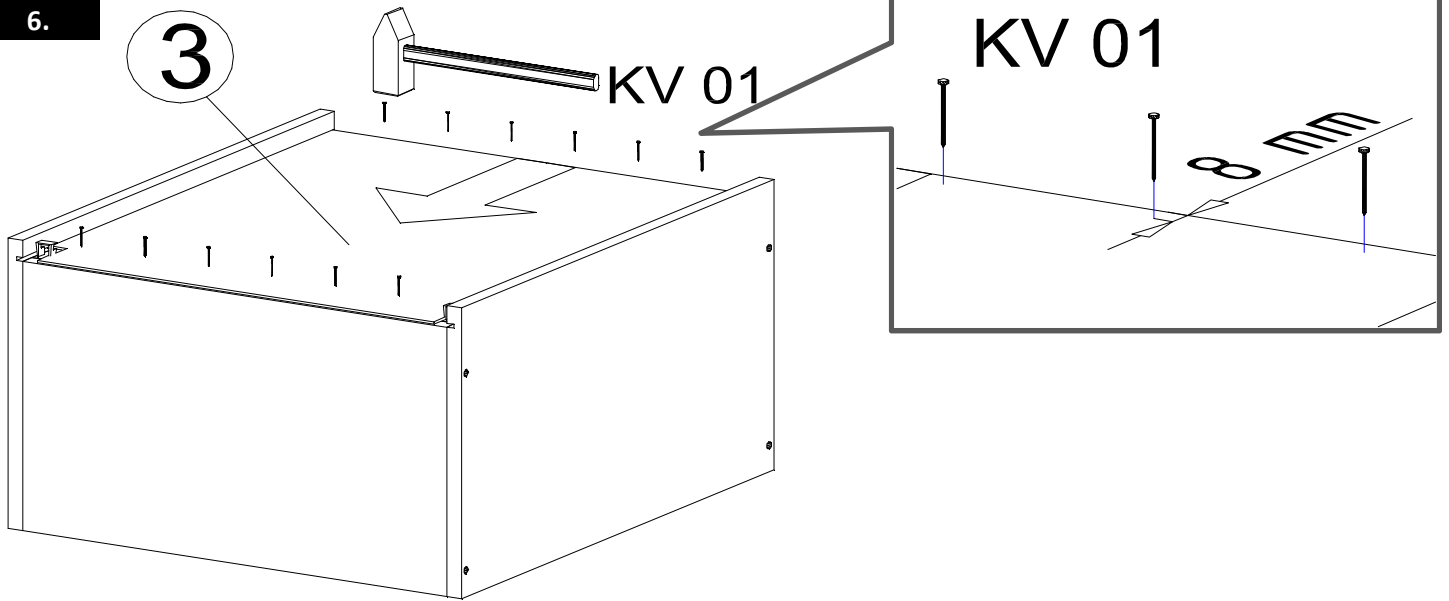
2x
PN 01
DR 27

5 6





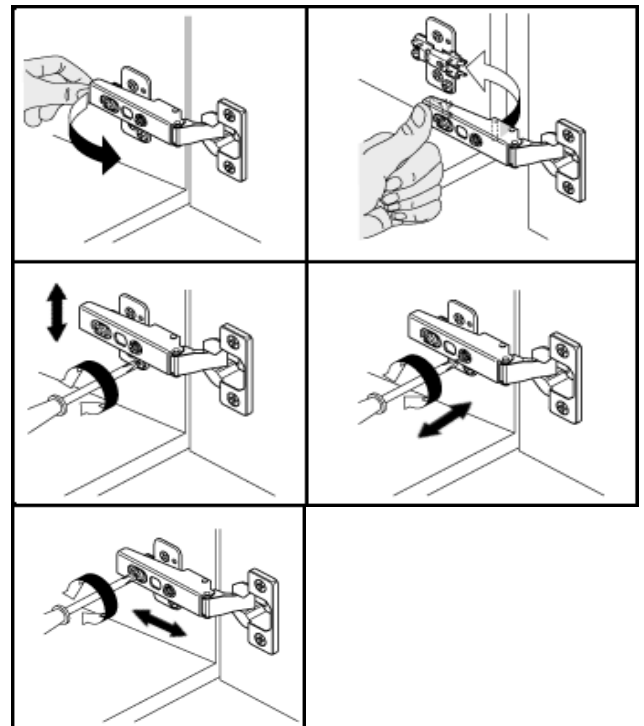
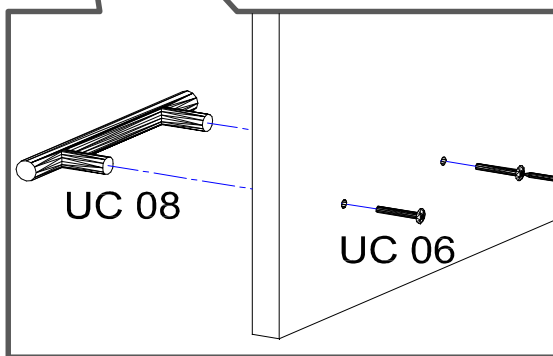
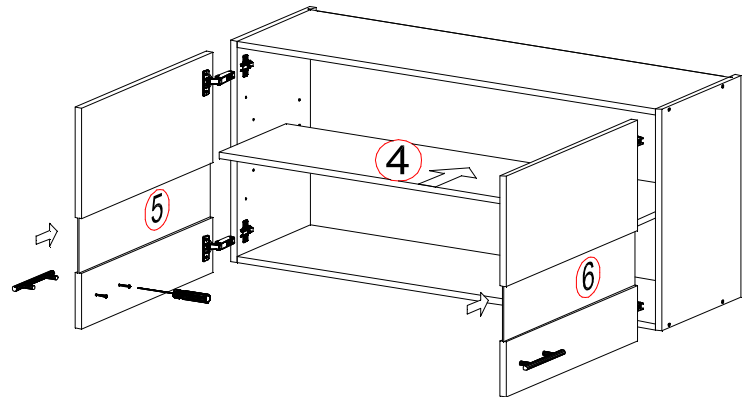
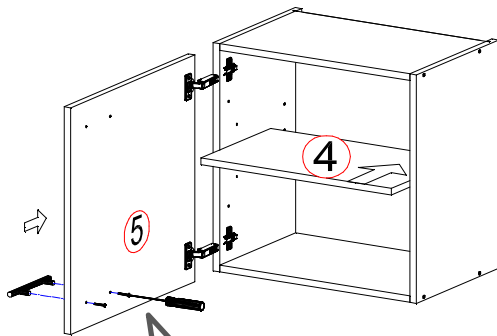
6.



7.

50 cm breiten Oberschrank

100-110 cm breiten Oberschrank

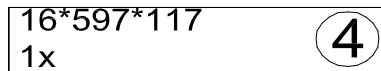
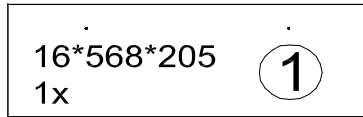
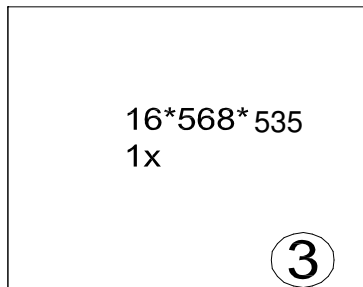
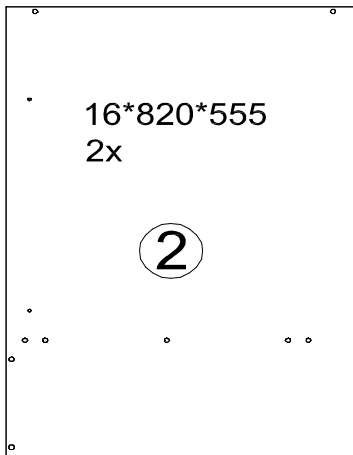
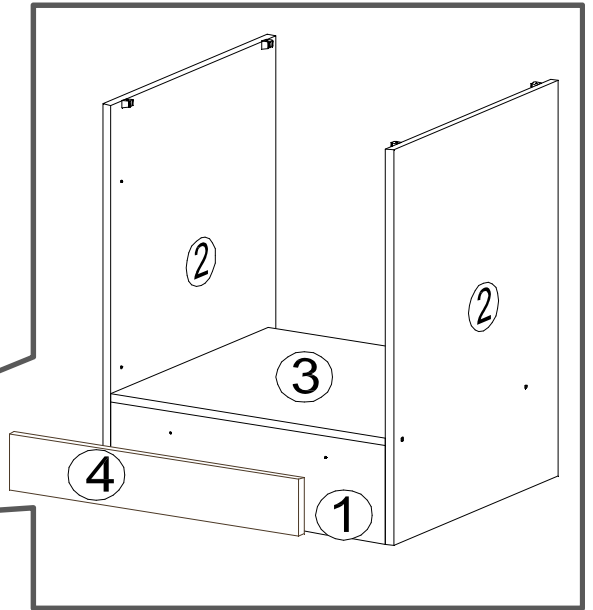
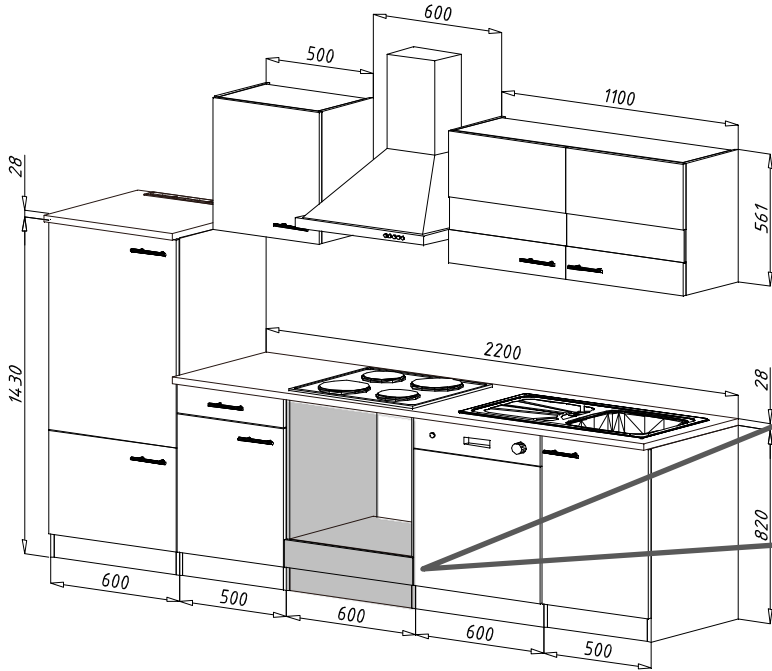


Für die Reinigung bitte die folgenden Putzartikel nicht verwenden: Pulver- Basen des Gleichungslöser; Scheuermittel!

Bitte nur Material, wie Baumwolle verwenden!

BEACHTEN SIE BITTE, DASS BEI EINER NICHT FACHGEMÄSSEN MONTAGE, EV. BEI ÜBERMÄSSIGEN ODER UNGEEIGNETEN BELASTUNG/BESCHWÄRUNG DES MÖBELTEILES DURCH GEGENSTÄNDE ODER PERSONEN ES ZU EINER BESCHÄDIGUNG DES MÖBELSTÜCKES KOMMEN KANN!

Die Möbel nicht permanent in Kontakt mit Wasser bringen.



BEFINDET SICH
IN PACKSTÜCK 7.

KO 01 8*35
10 X

KN 03 7*50
4 X

PL 12
4 X

SP 01
2 X

DR 25 4*25
2 X

DR 42 4*30
4 X

AK 145
4 X

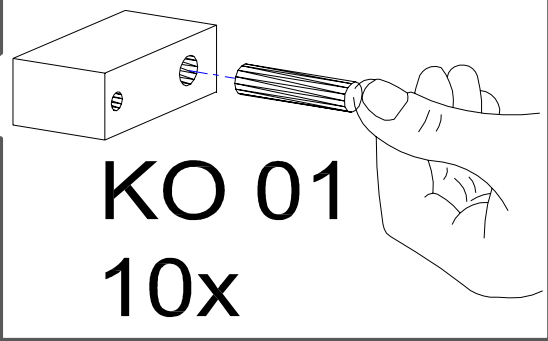
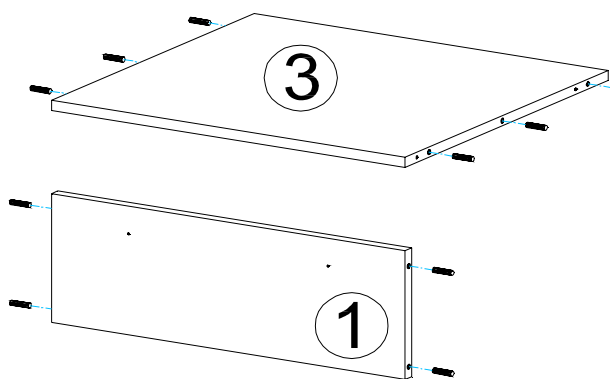
KL 04 4 mm
1 X

PL 01
1 X

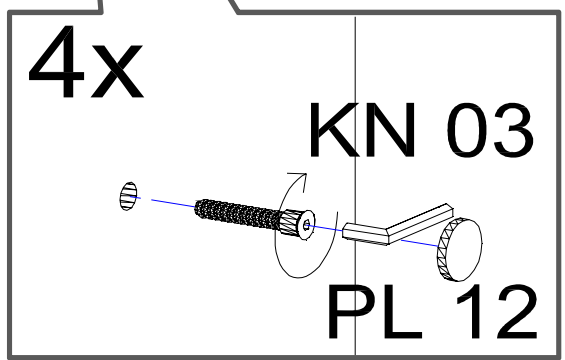
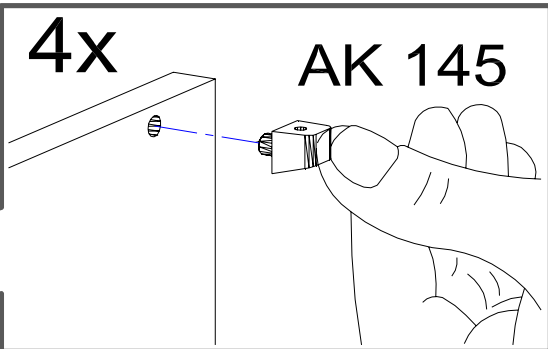
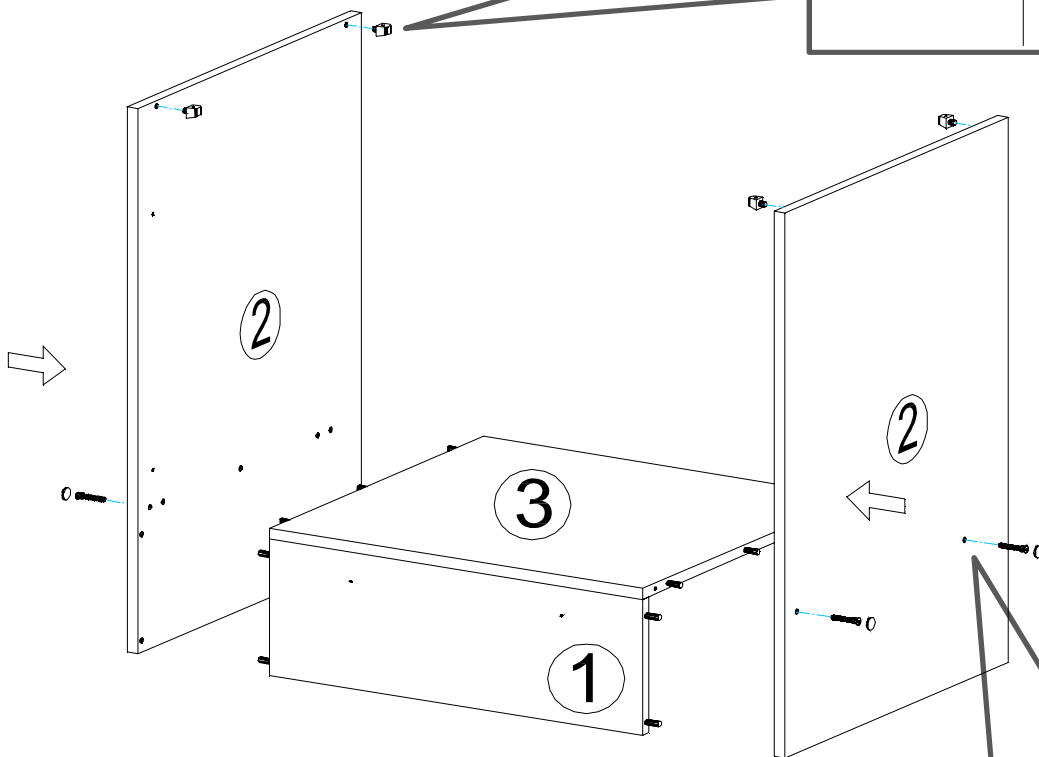
Zum Schutz der Holzteile können Sie rundum die Sockelleiste eine Silikonnaht ziehen.



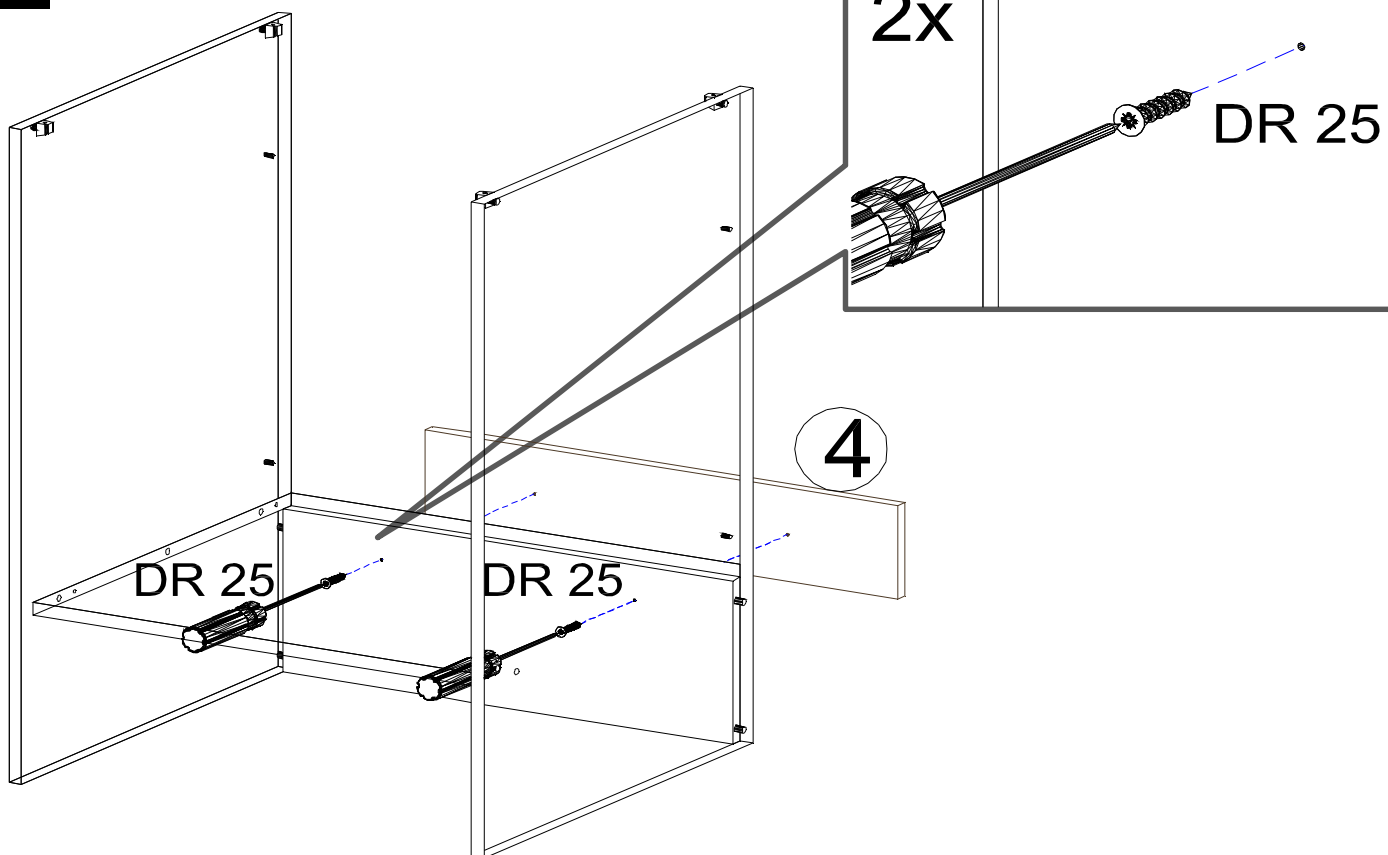
1.



2.



3.



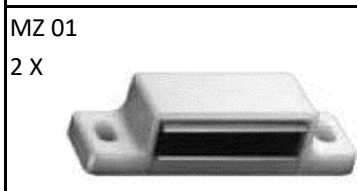
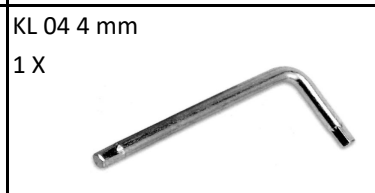
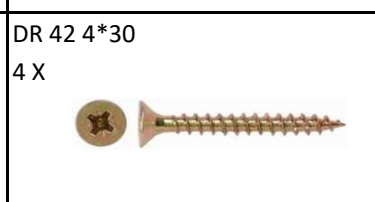
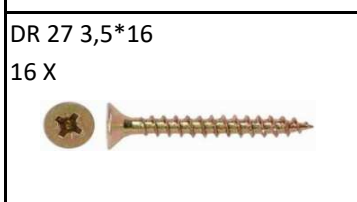
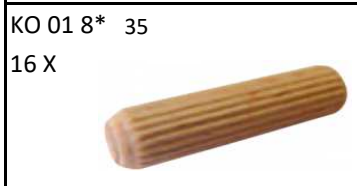
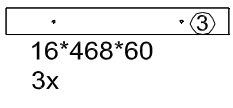
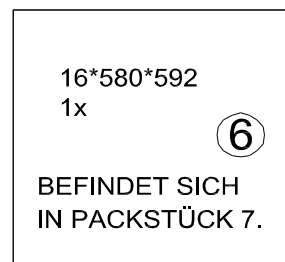
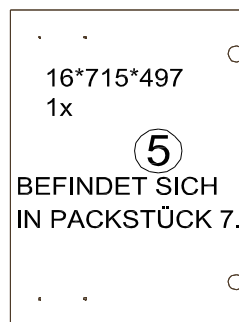
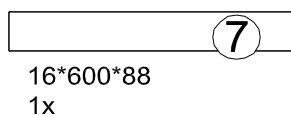
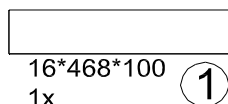
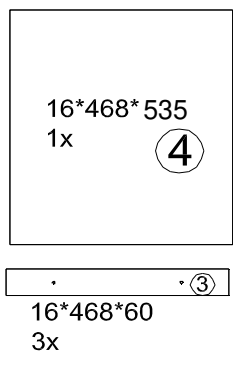
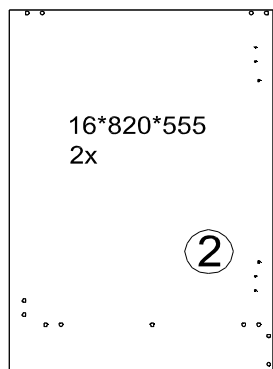
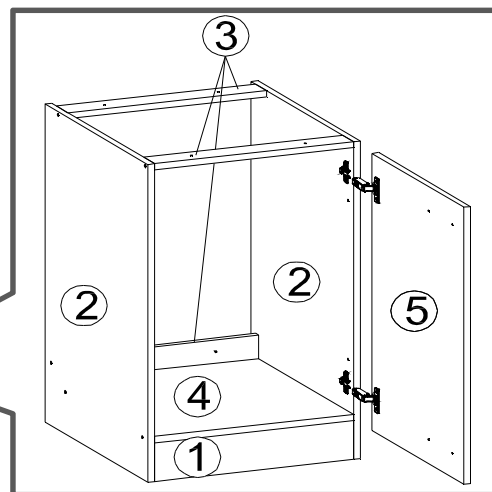
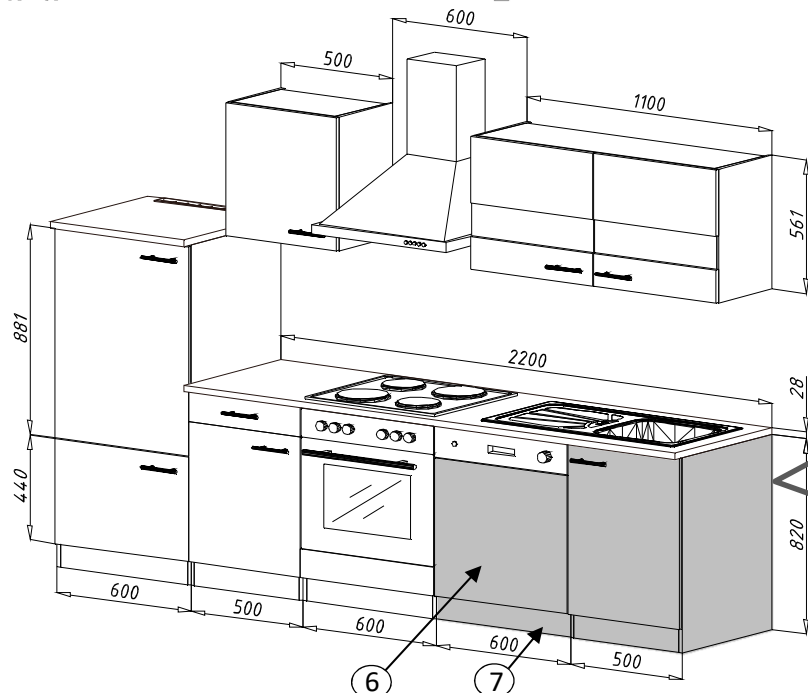
Für die Reinigung bitte die folgenden Putzartikel nicht verwenden: Pulver- Basen des Gleichungslöser; Scheuermittel!

Bitte nur Material, wie Baumwolle verwenden!

BEACHTEN SIE BITTE, DASS BEI EINER NICHT FACHGEMÄSSEN MONTAGE, EV. BEI ÜBERMÄSSIGEN ODER UNGEEIGNETEN BELASTUNG/BESCHWÄRUNG DES MÖBELTEILES DURCH GEGENSTÄNDE ODER PERSONEN ES ZU EINER BESCHÄDIGUNG DES MÖBELSTÜCKES KOMMEN KANN!

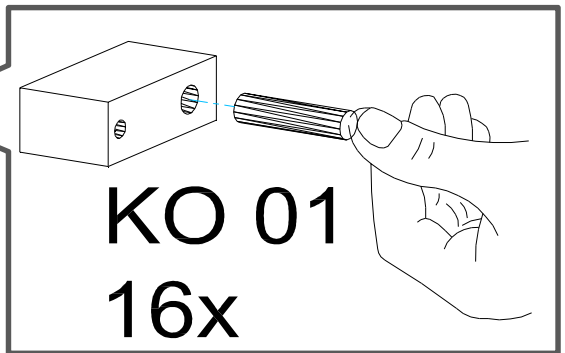
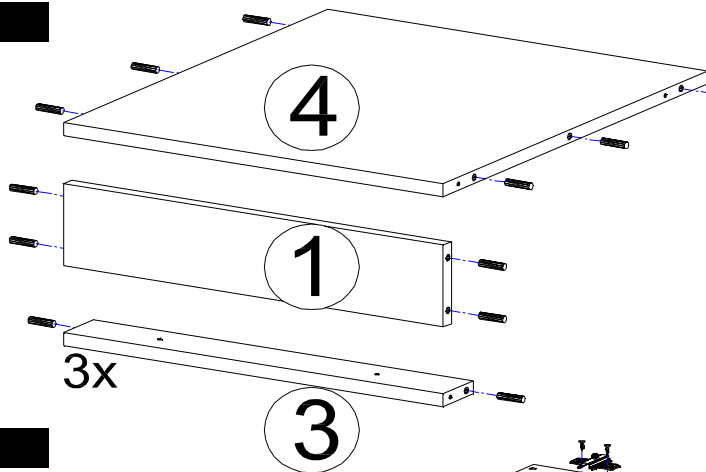
Die Möbel nicht permanent in Kontakt mit Wasser bringen.

NEG-Novex Grosshandelsgesellschaft für Elektro-
 und Haustechnik GmbH Chenoverstraße 5
 67117 Limburgerhof
<http://www.respekta.de>

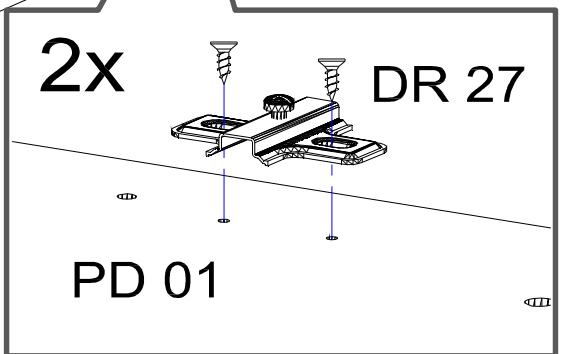
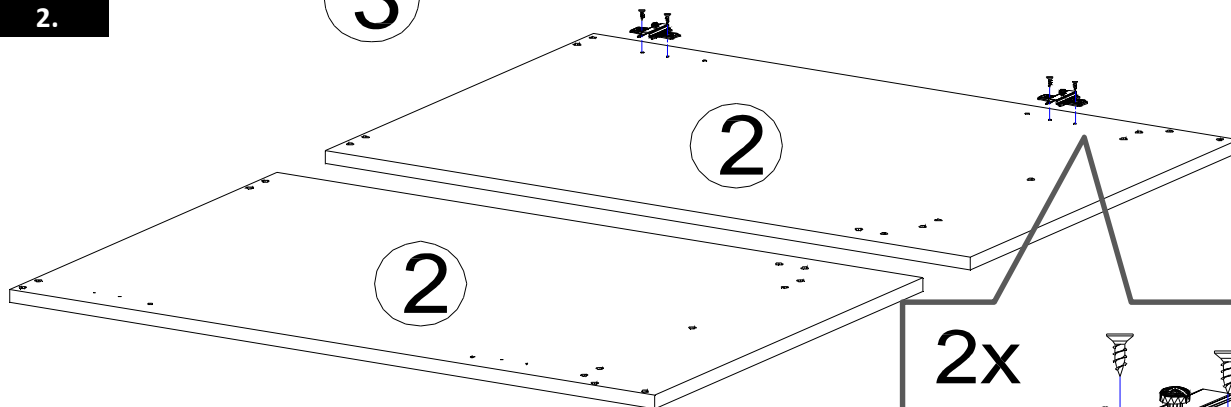


Zum Schutz der Holzteile können Sie rundum die Sockelleiste eine Silikonnaht ziehen.

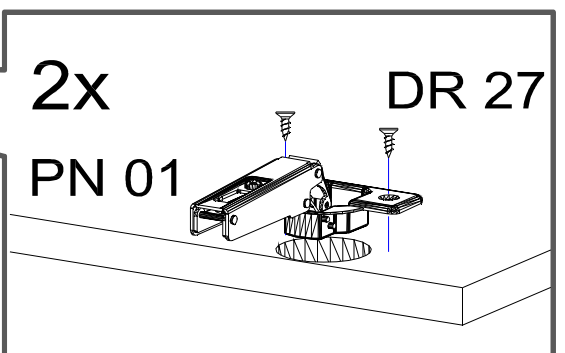
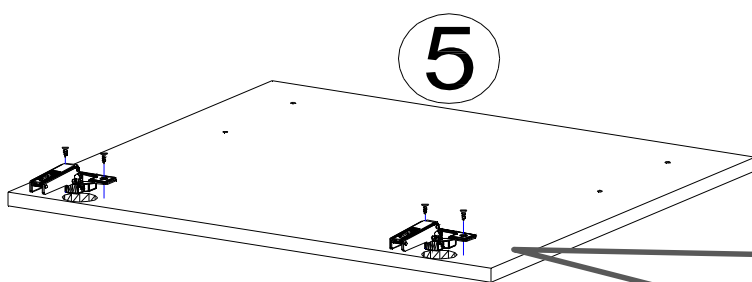
1.



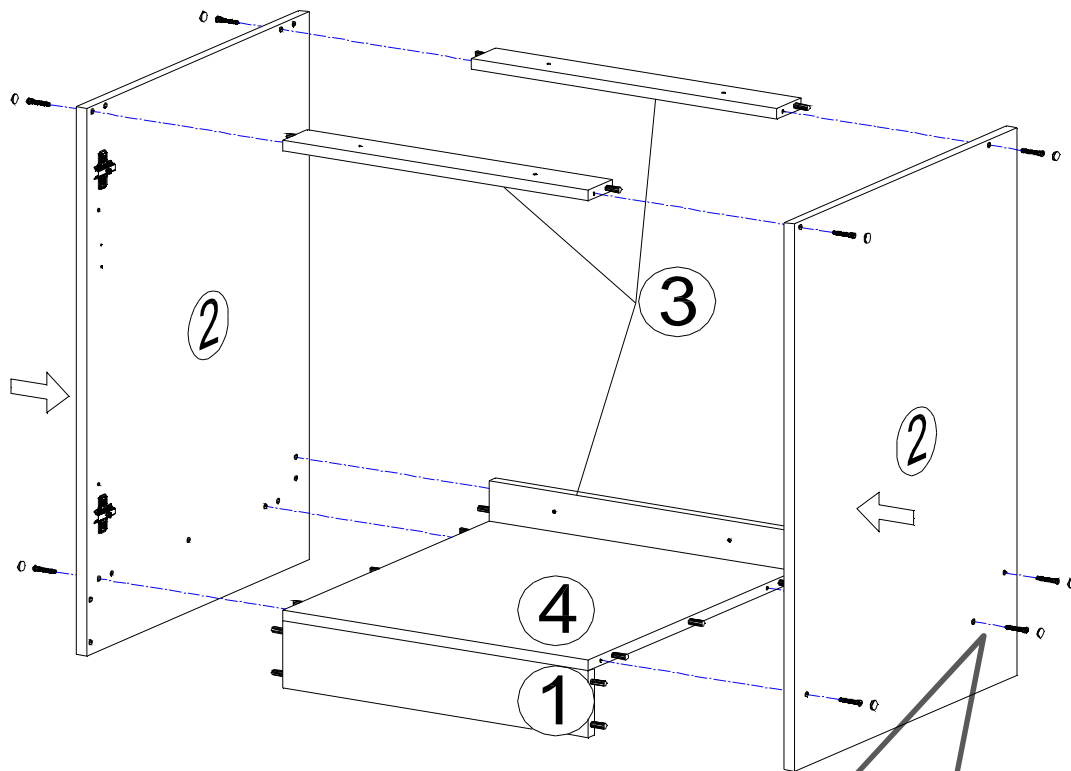
2.



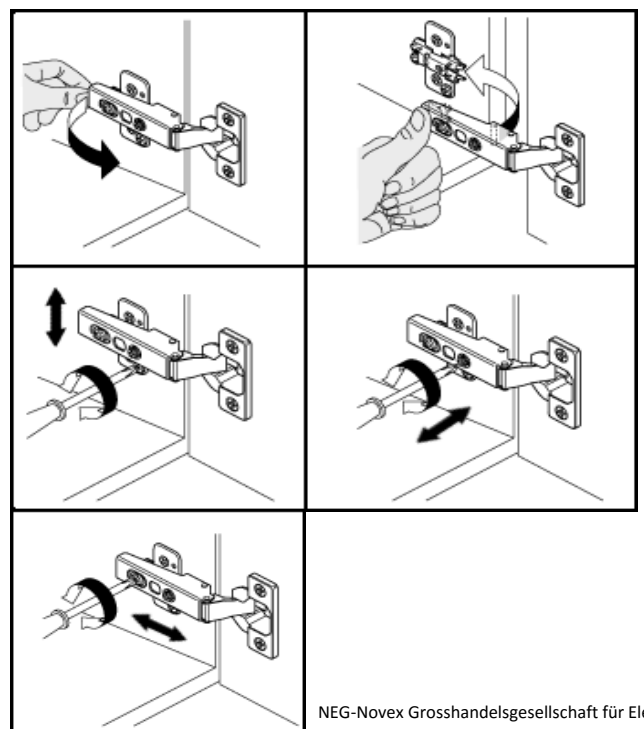
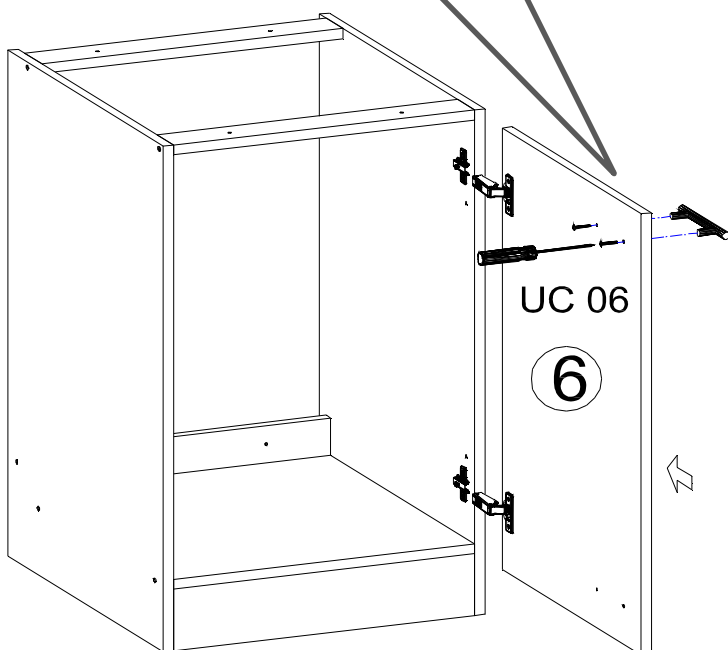
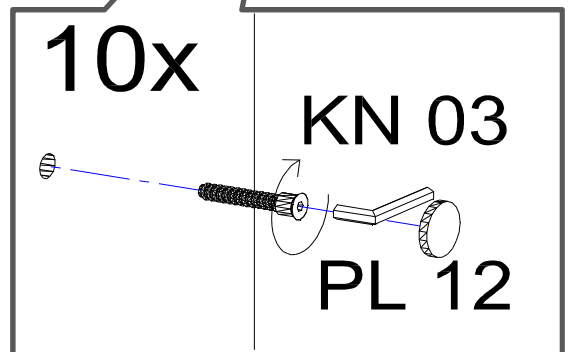
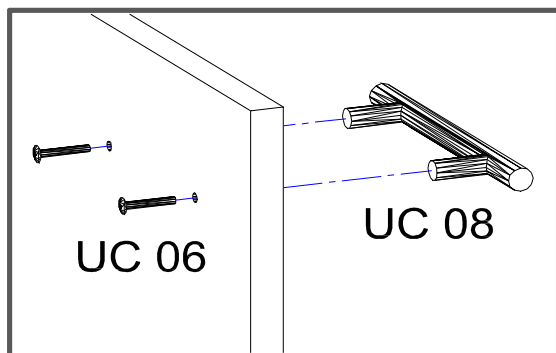
3.



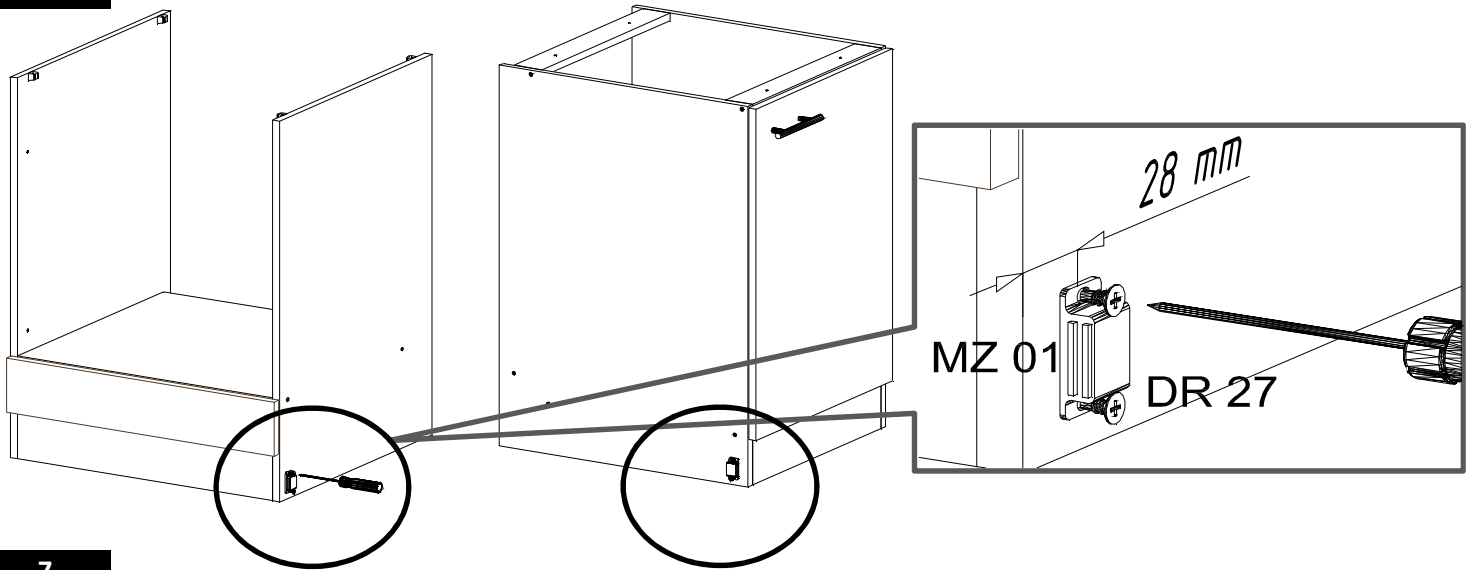
4.



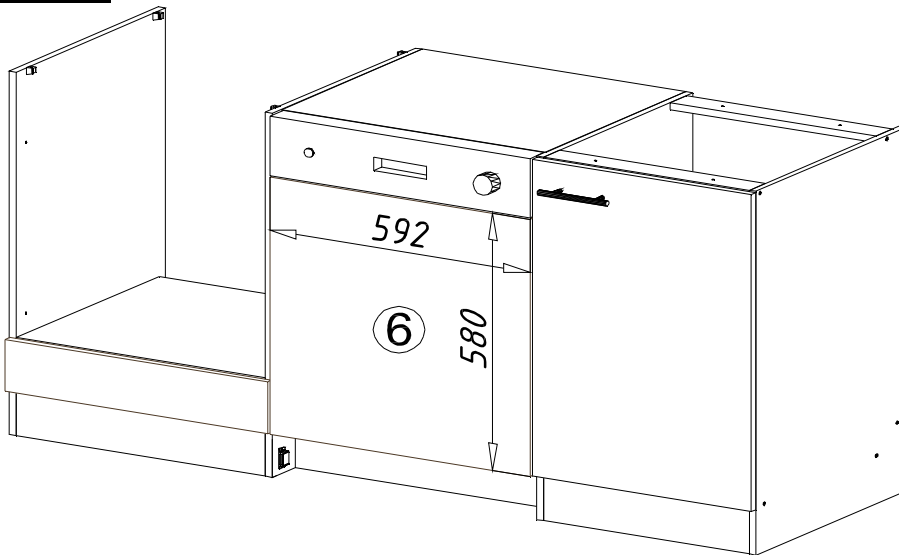
5.



6.

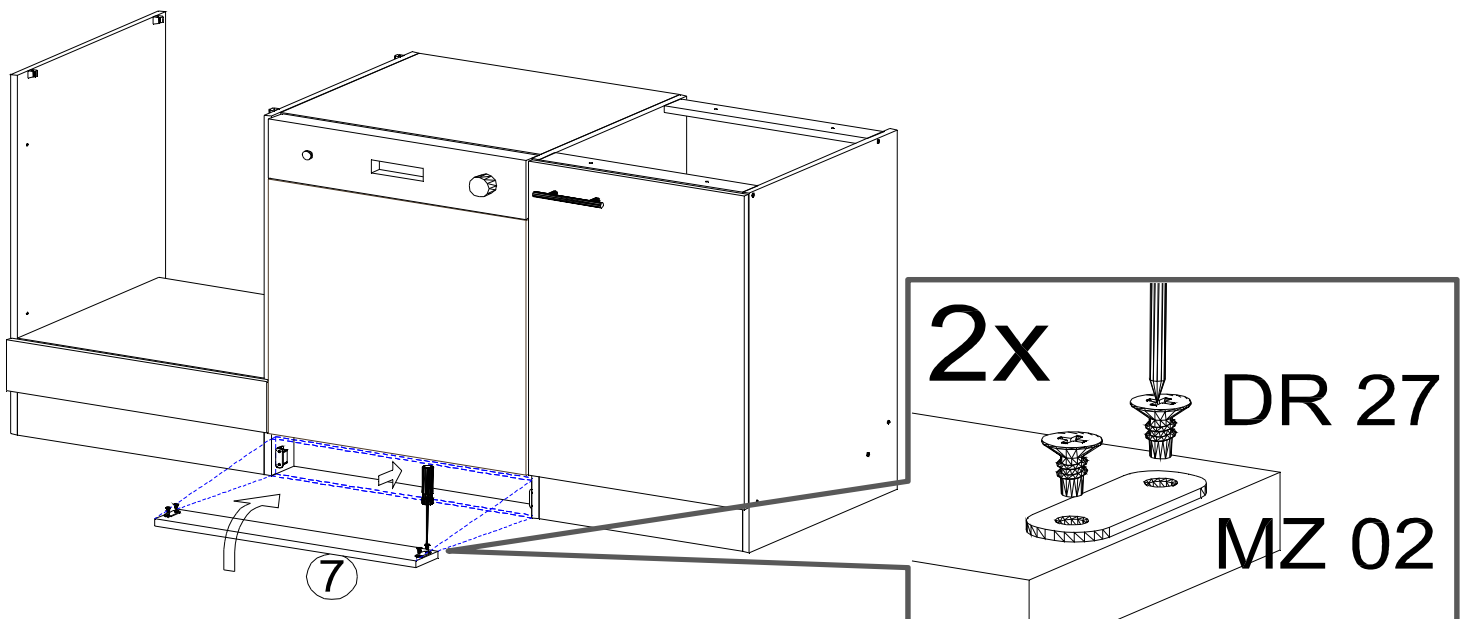


7.

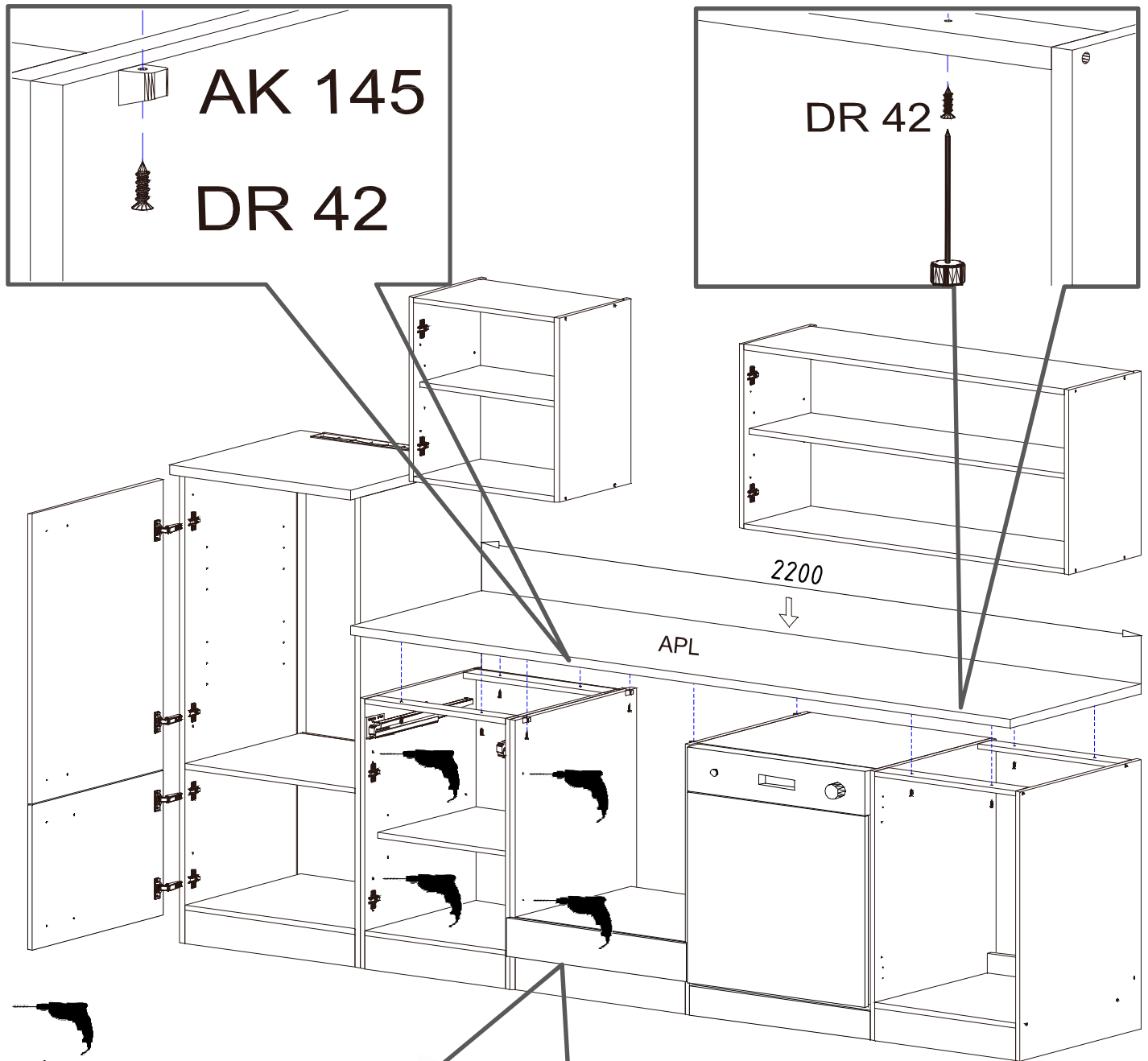


Den Aufbau vom Front sehen Sie in der Bedienungsanleitung vom Geschirrspüler, zur Höhenanpassung Front für Geschirrspüler bitte die beigefügten Distanzleisten verwenden. Diese befinden sich im inneren des Geschirrspülers.

8.



9.



Für die Reinigung bitte die folgenden Putzartikel nicht verwenden: Pulver- Basen des Gleichungslöser; Scheuermittel!

Bitte nur Material, wie Baumwolle verwenden!

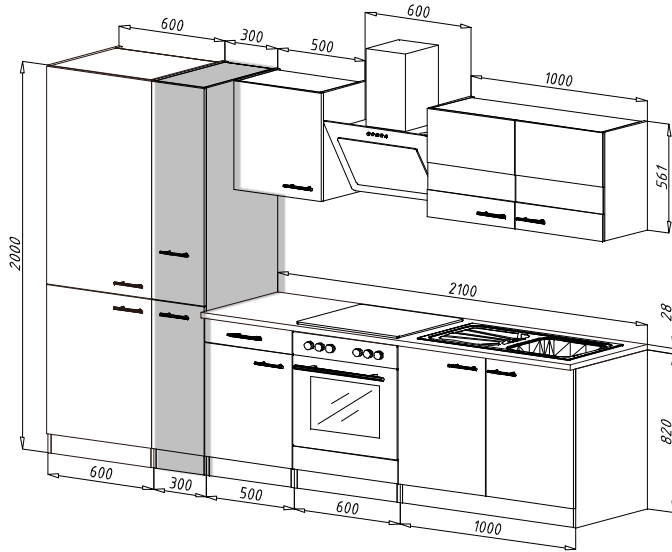
BEACHTEN SIE BITTE, DASS BEI EINER NICHT FACHGEMÄSSEN MONTAGE, EV. BEI ÜBERMÄSSIGEN ODER UNGEEIGNETEN BELASTUNG/BESCHWÄRUNG DES MÖBELTEILES DURCH GEGENSTÄNDE ODER PERSONEN ES ZU EINER BESCHÄDIGUNG DES MÖBELSTÜCKES KOMMEN KANN!

Die Möbel nicht permanent in Kontakt mit Wasser bringen.

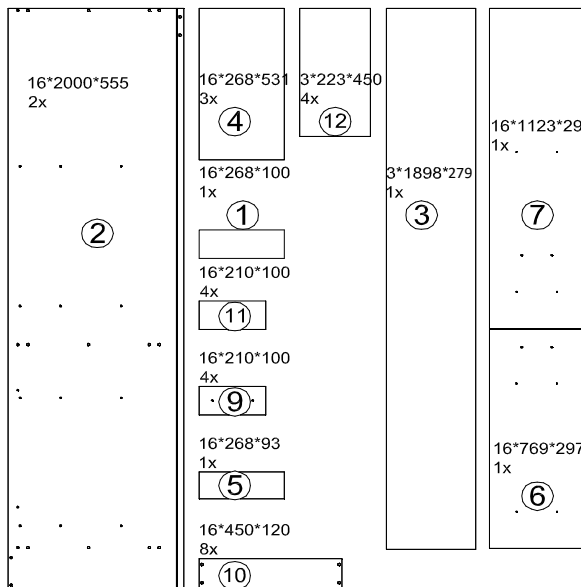
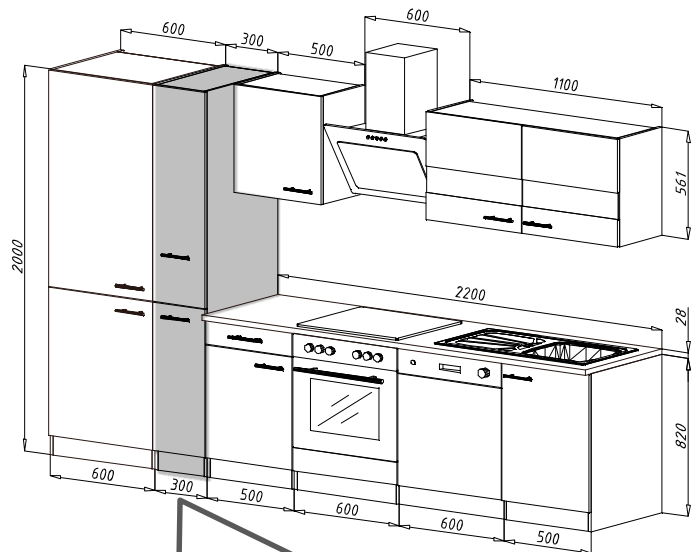
NEG-Novex Großhandelsgesellschaft für Elektro- und Haustechnik GmbH Chenoverstraße 5
67117 Limburgerhof
<http://www.respekta.de>



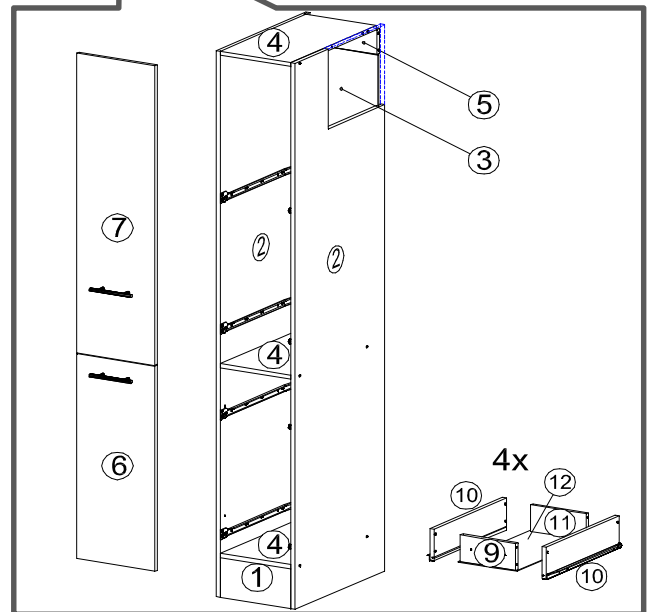
Mögliche Kombinationen: Küchenblock 300 cm



Küchenblock 310 cm



DIE FRONTEN BEFINDEN SICH IN PACKSTÜCK APO30F-3



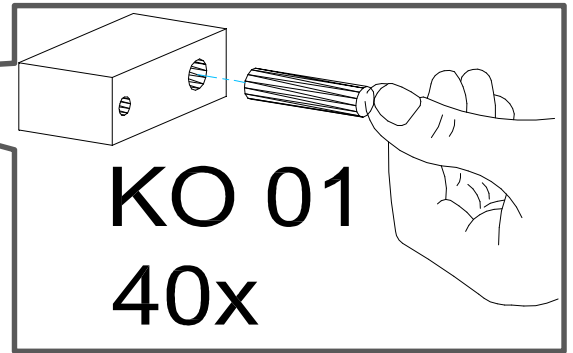
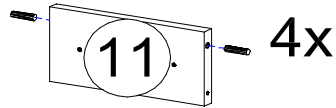
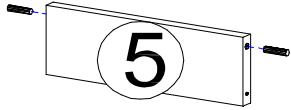
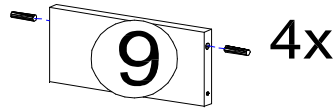
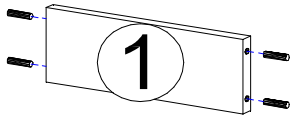
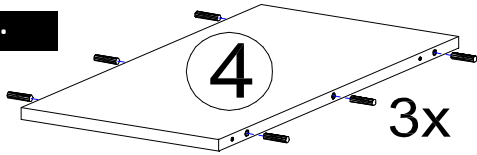
| | | | | | |
|------------------------|--------------------------|-------------------|-----------------------|------------------------|--------------------------|
| KO 01 8*35 46 X | KN 03 7*50 30 X | PL 12 14 X | VG 03 4 X | EU 01 6*11 24 X | DR 27 3,5*16 24 X |
| SP 01 2 X | KV 01 1,5*20 40 X | PL 01 1 X | KL 01 4 mm 1 X | UC 06 4 X | UC 08 (96mm) 2 X |
| DR 25 4*25 8 X | PL 16 1 X | HK 01 1 X | DR 50 4*50 1 X | IK 01 1 X | |

Zum Schutz der Holzteile können Sie rundum die Sockelleiste eine Silikonnaht ziehen.

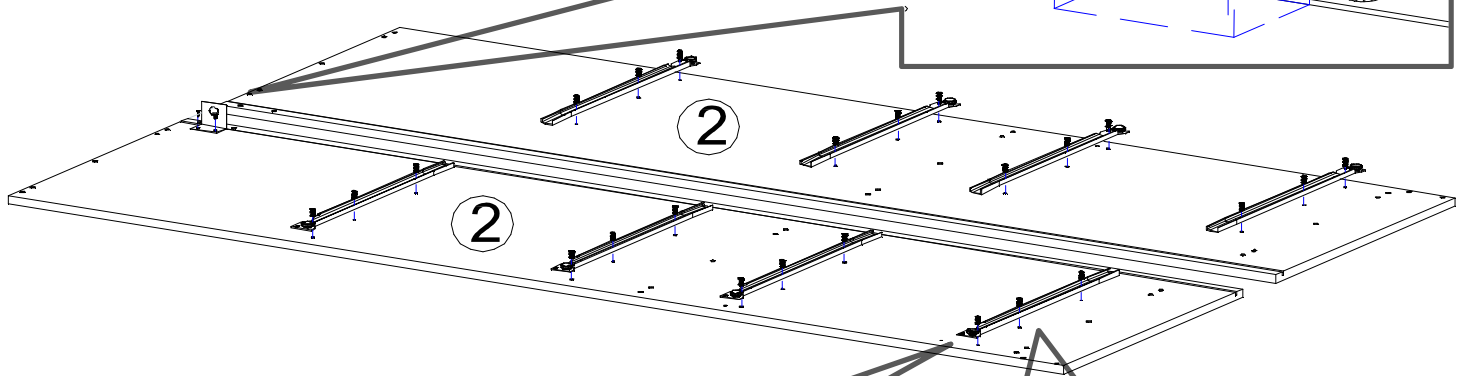
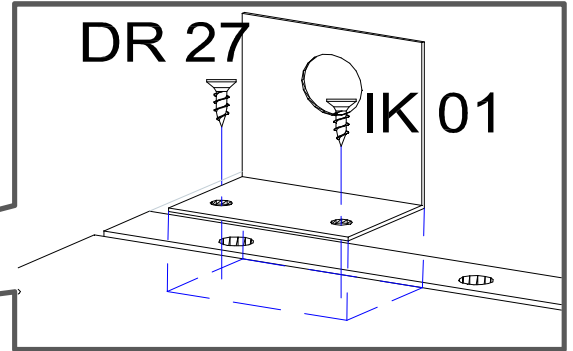


NEG-Novex Grosshandelsgesellschaft für Elektro und Haustechnik GmbH
Chenoverstraße 5 67117 Limburgerhof
<http://www.respekta.de>

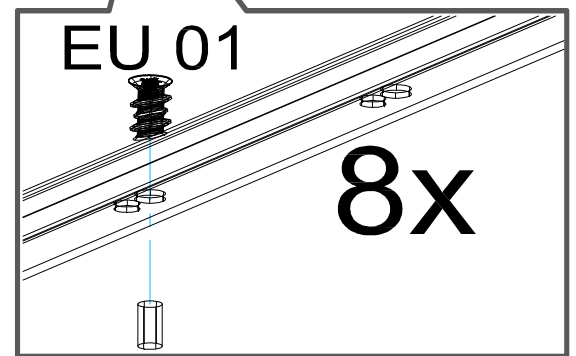
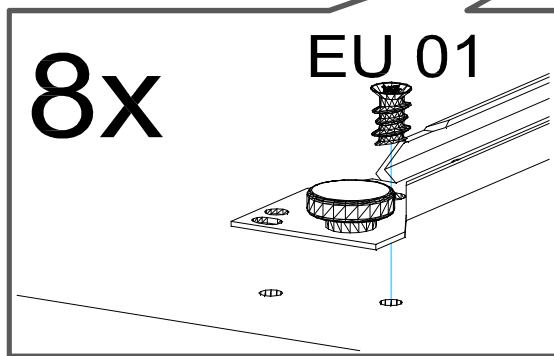
1.



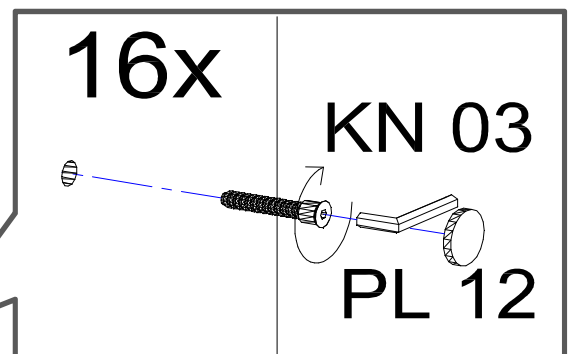
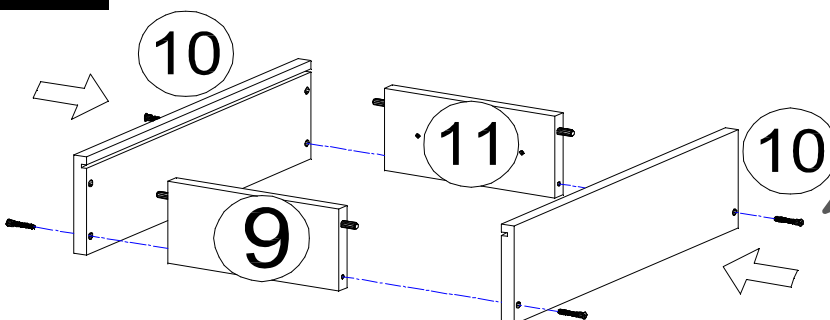
2.



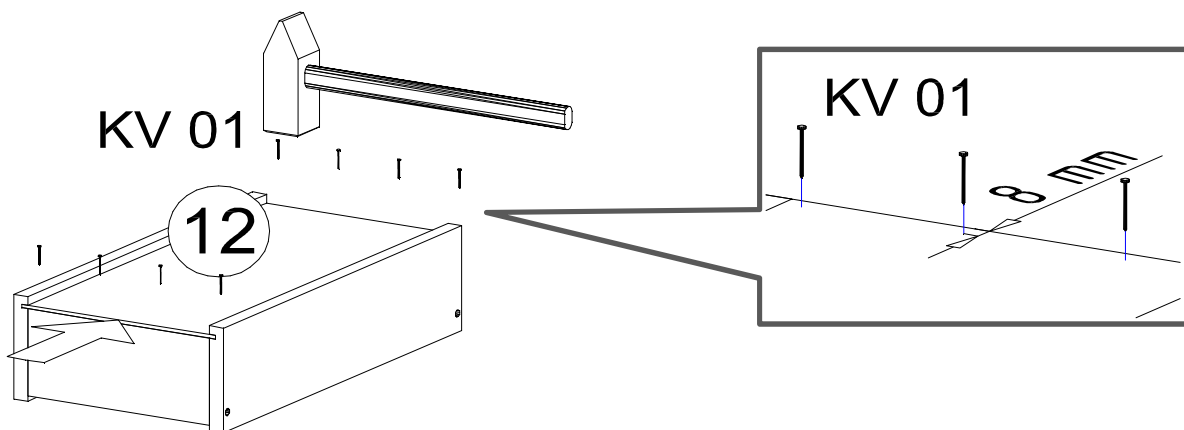
3.



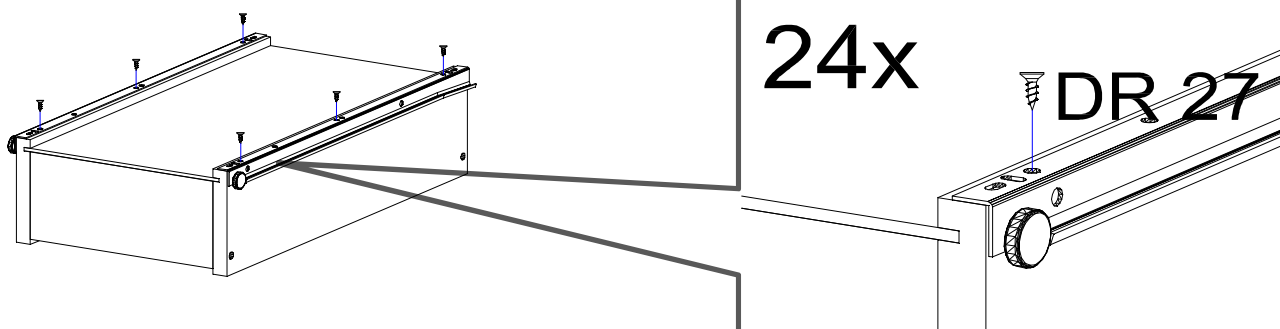
4.



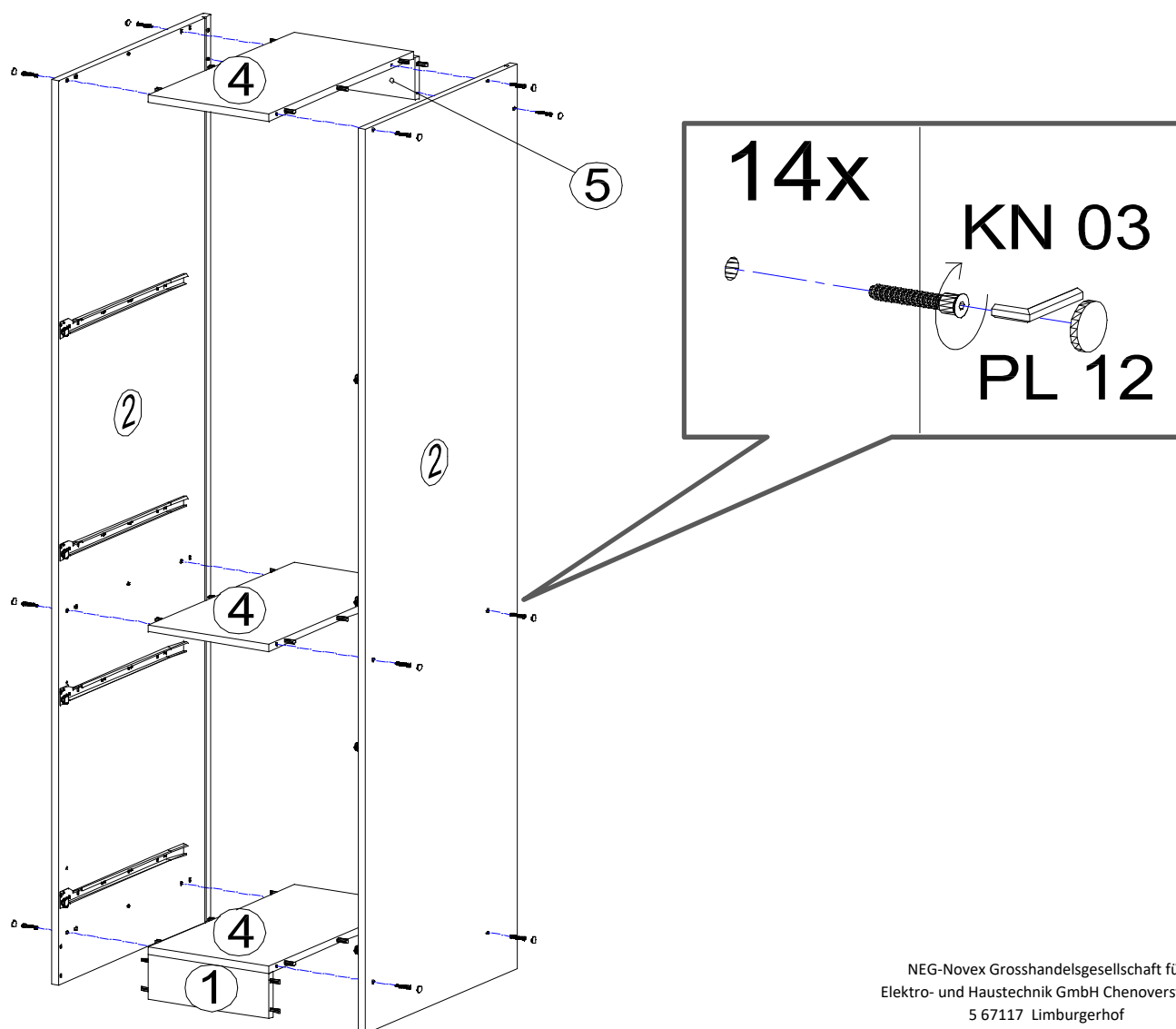
5.



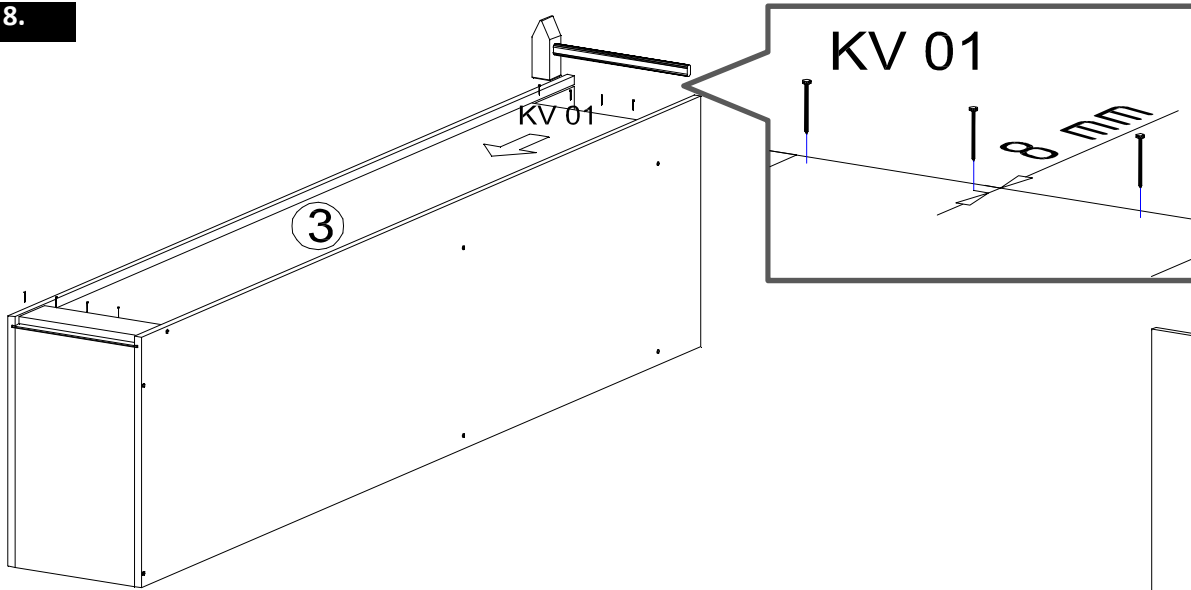
6.



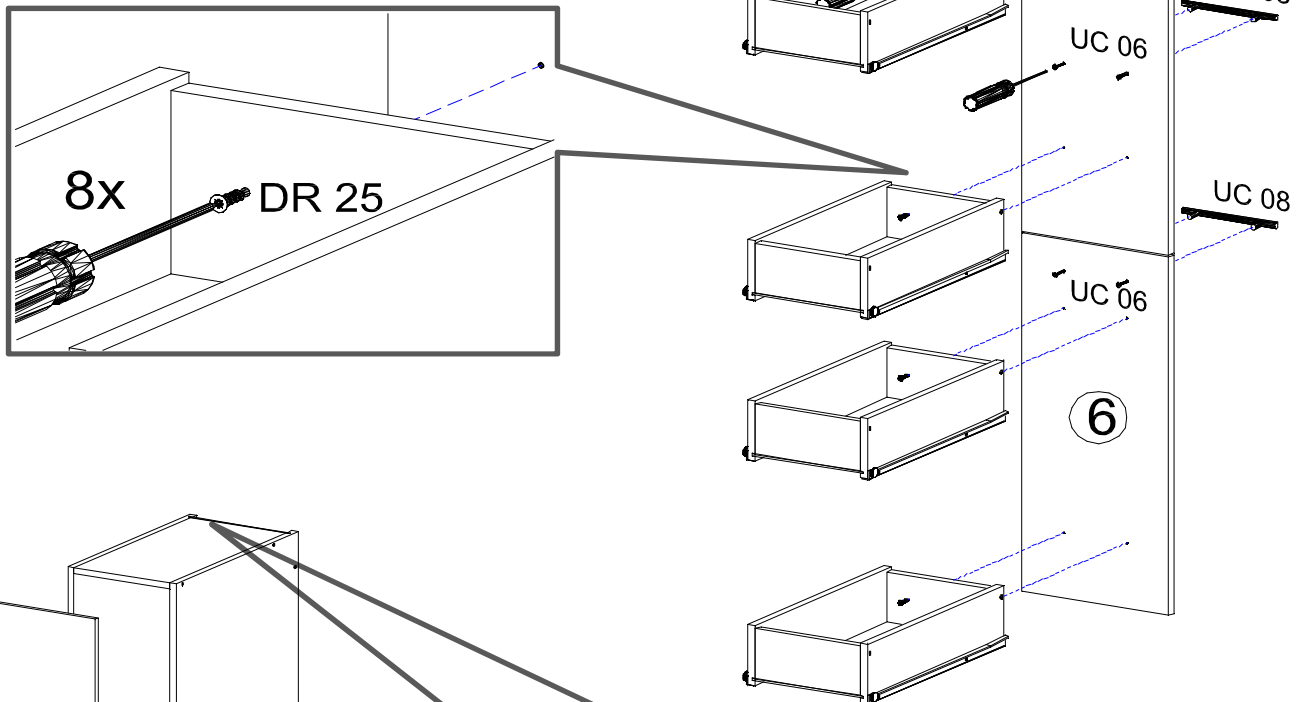
7.



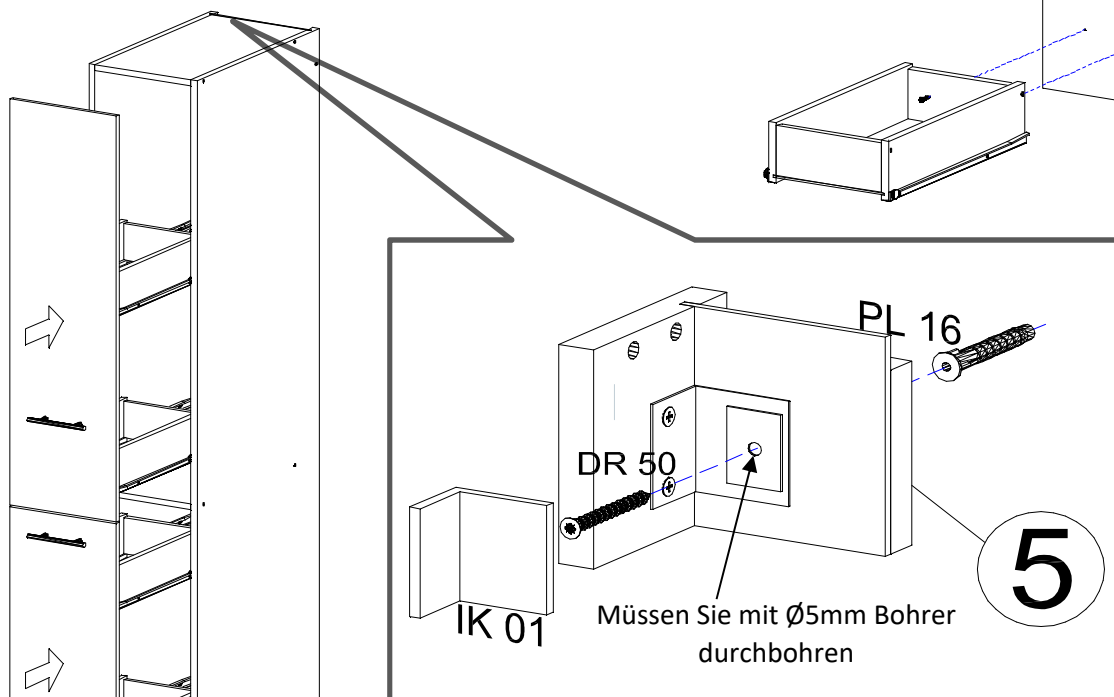
8.

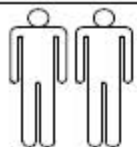


9.



10.





60min

KO 01 8*30
24x



KN 03 7*50
13x



PL 12
4x



PP 01
4x



PN 01 SOFT CLOSE
2x



PD 01
2x



STR- SIN
2x



STR- KAVA
2x



STR- HAT
2x



STR- TAK
2x



EU 01 6*11
6x



DR 27 3,5*16
20x



DR 20 4*20
4x



DR 25 4*25
3x



DR 42 4*30
5x



PL 01
1x



KL 01 4mm
1x



KV 01 1,5*20
20x



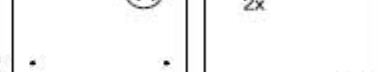
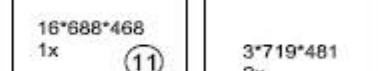
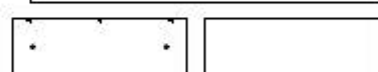
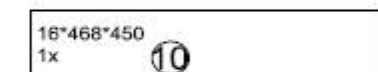
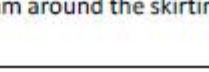
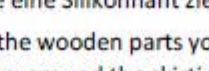
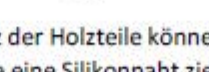
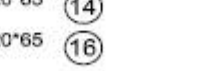
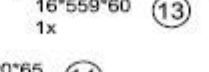
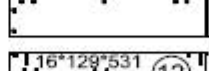
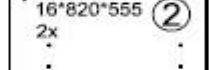
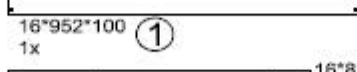
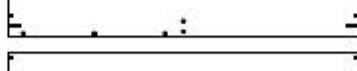
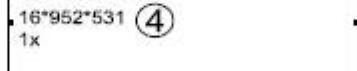
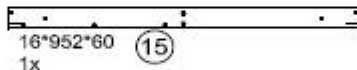
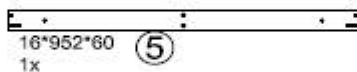
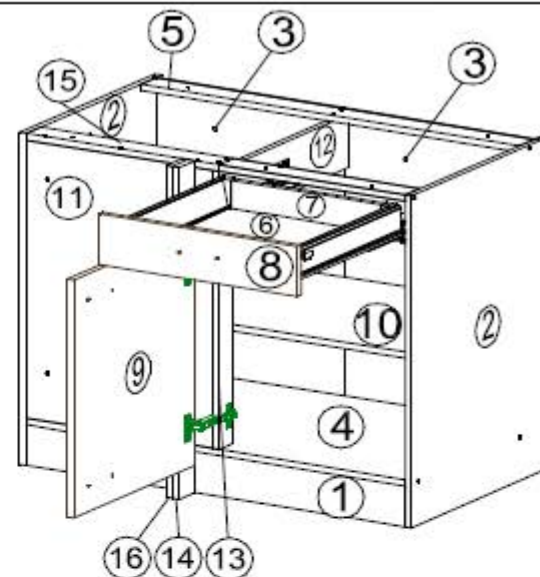
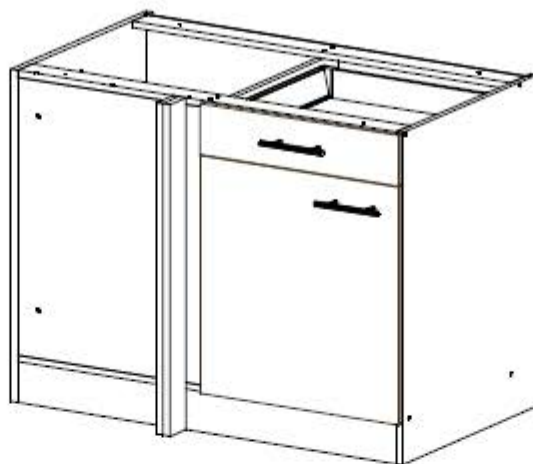
UC 06
4x



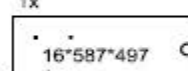
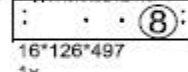
UC 08 (96 mm)
2x



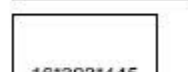
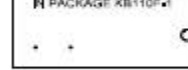
SP 01
2x



IN PACKSTÜCK KB110F-1
IN PACKAGE KB110F-1



IN PACKSTÜCK KB110F-1
IN PACKAGE KB110F-1

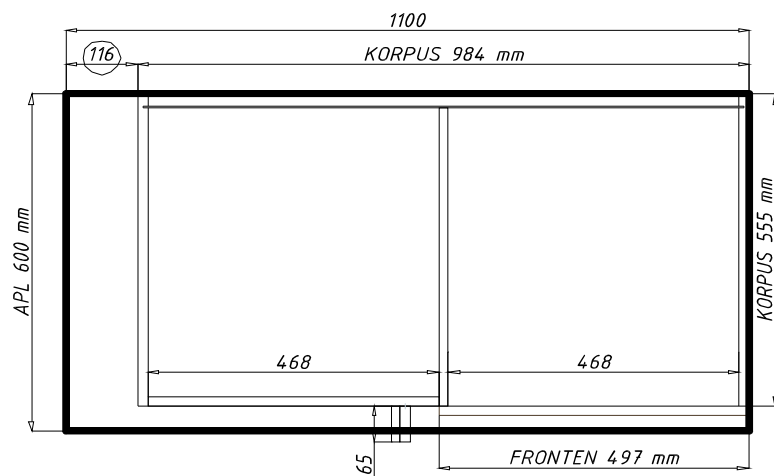
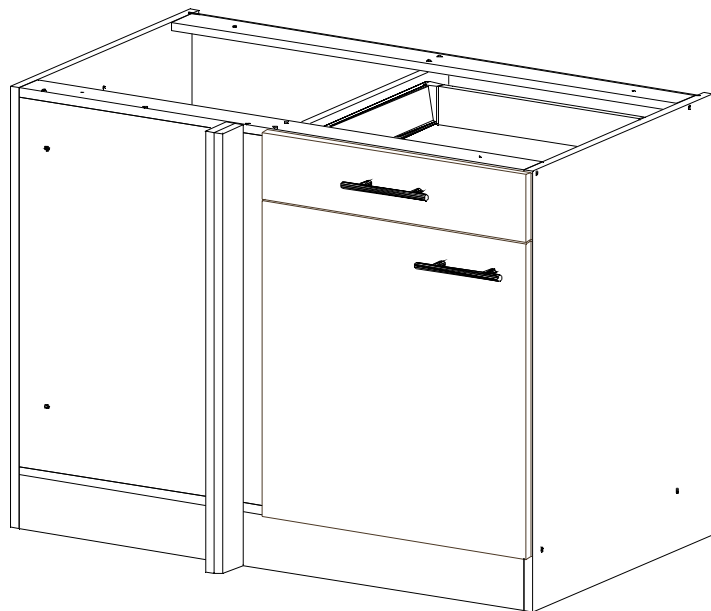


Zum Schutz der Holzteile können Sie rundum die Sockelleiste eine Silikonnaht ziehen.

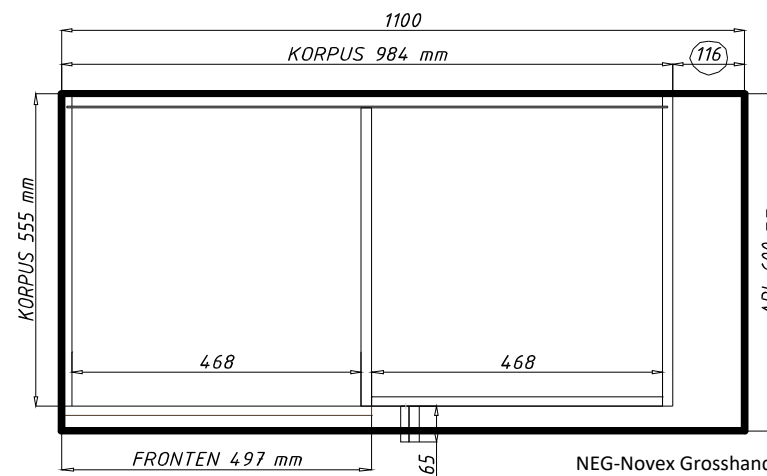
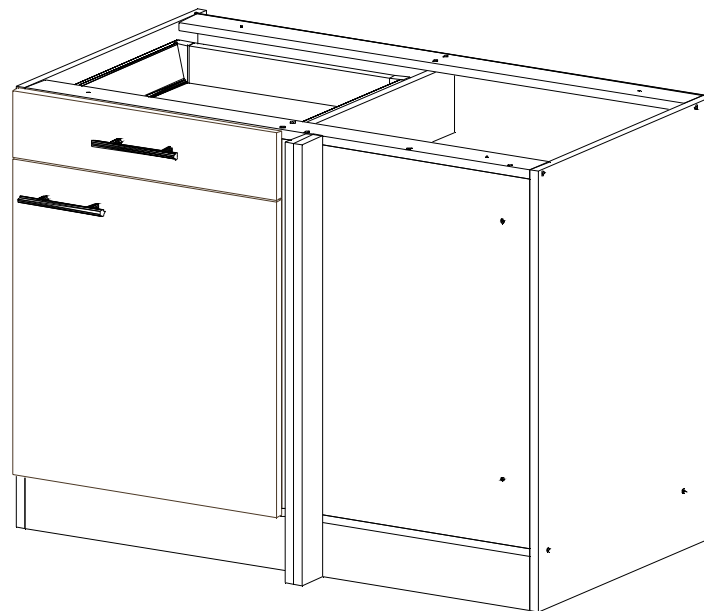
To protect the wooden parts you can pull a silicone seam around the skirting board.

NEG-Novex Großhandelsgesellschaft
für Elektro- und Haustechnik GmbH
Chenoverstraße 5
67117 Limburgerhof
<http://www.respekta.de>

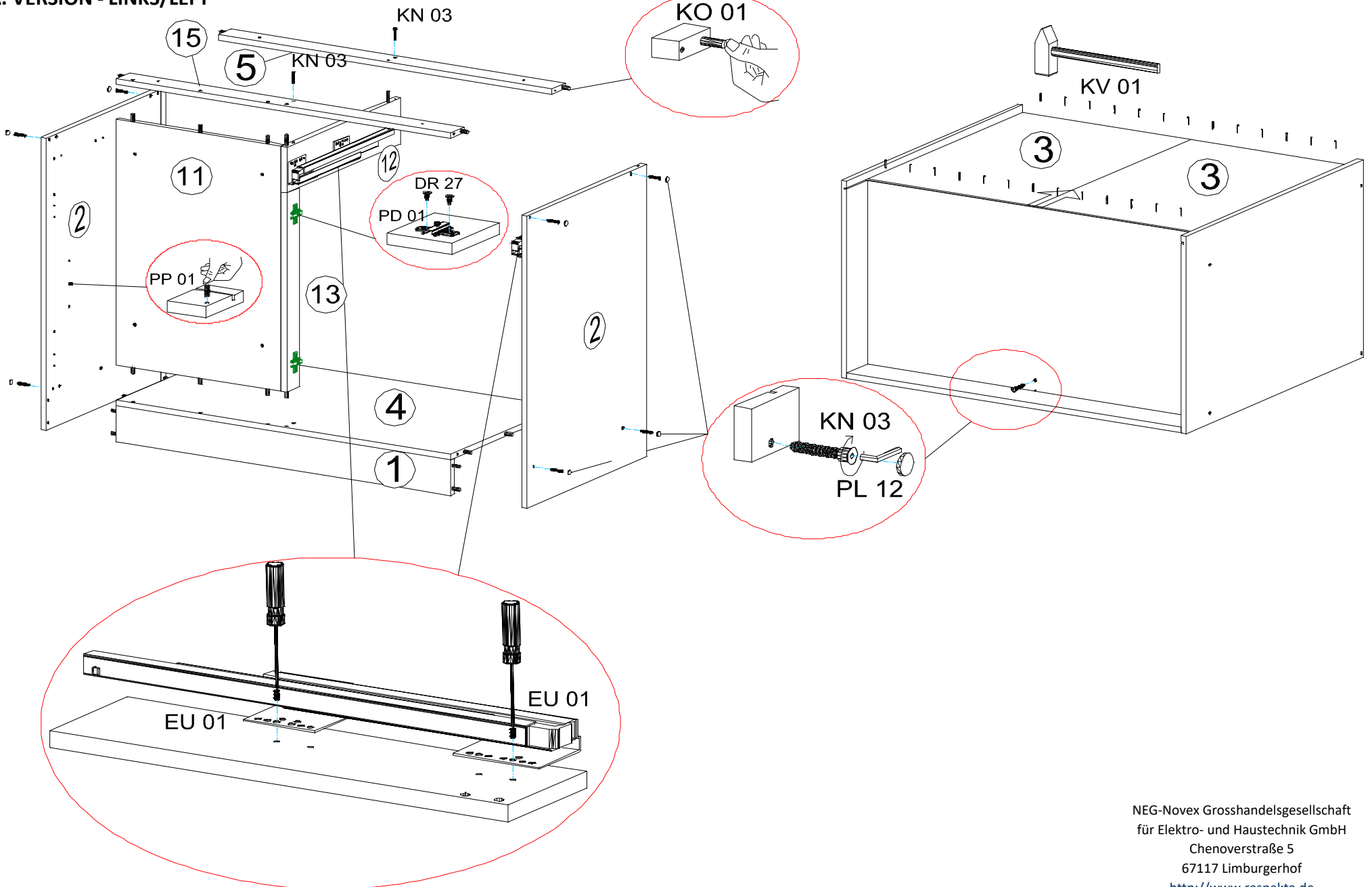
A. VERSION - LINKS/LEFT



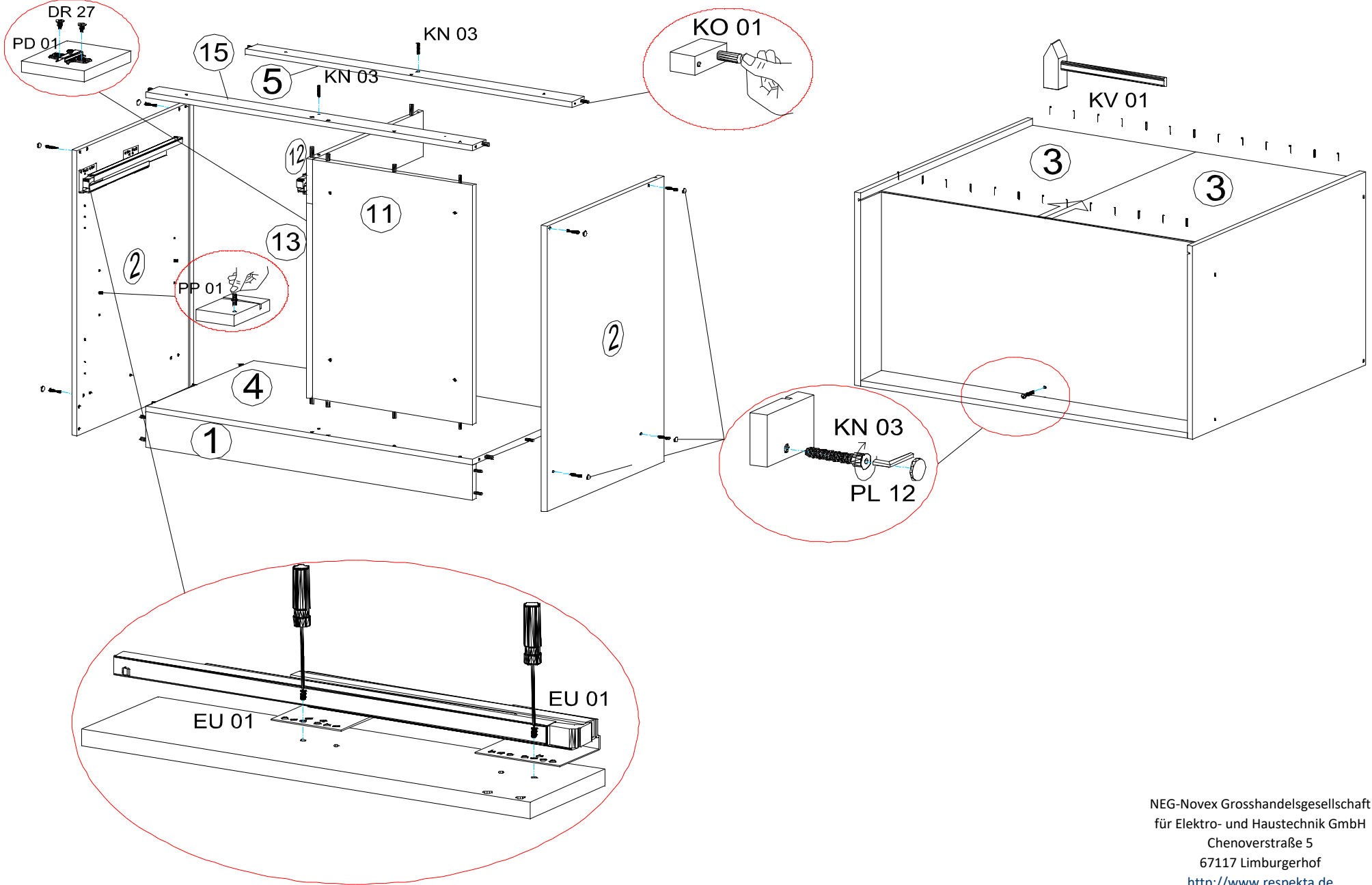
B. VERSION - RECHTS/RIGHT



A. VERSION - LINKS/LEFT

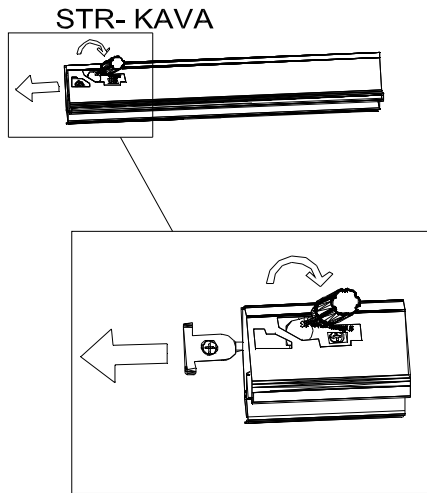


B. VERSION - RECHTS/RIGHT

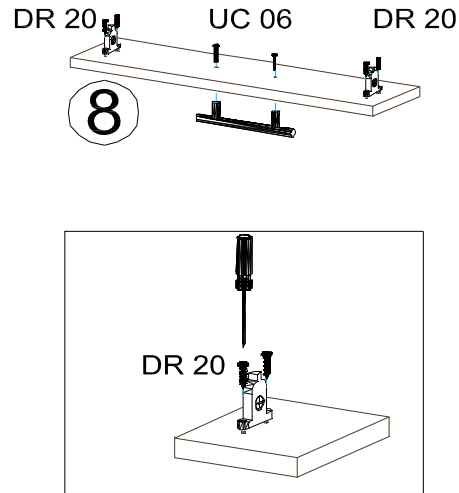


A. B. VERSION

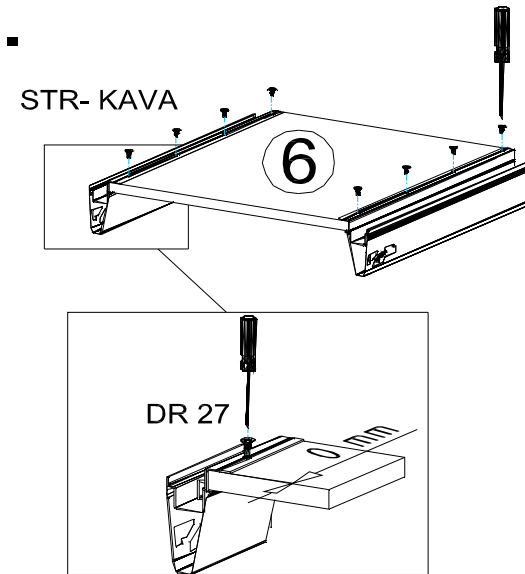
1.



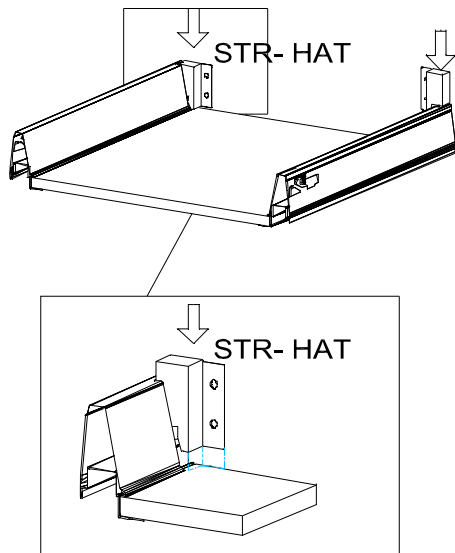
2.



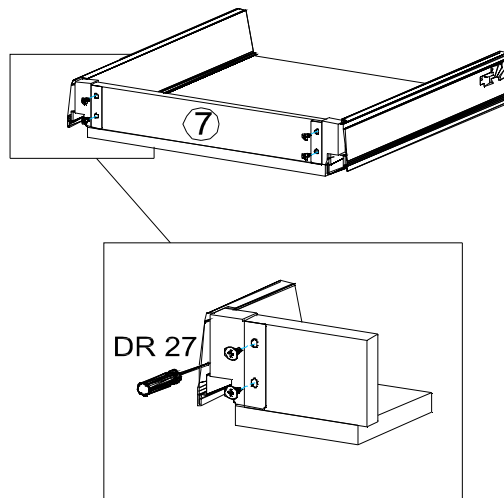
3.



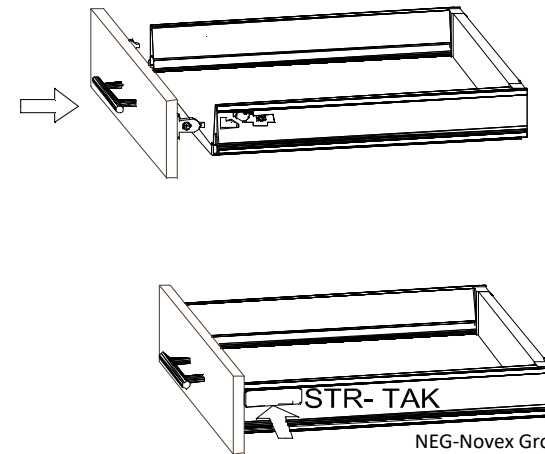
4.



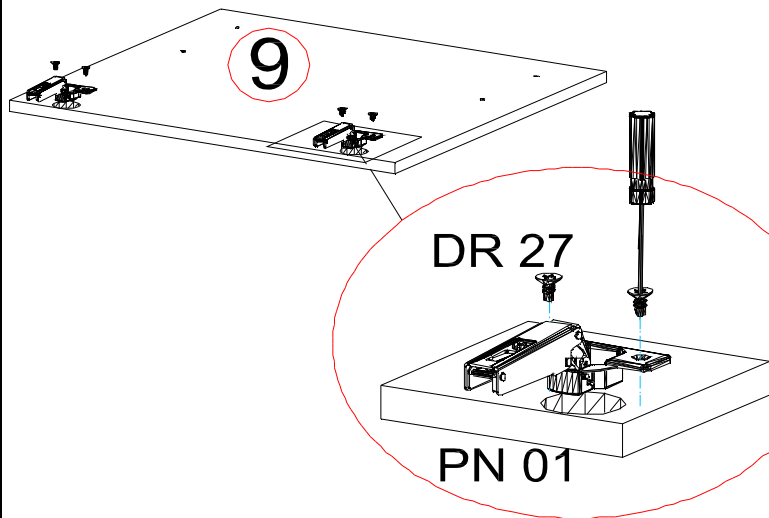
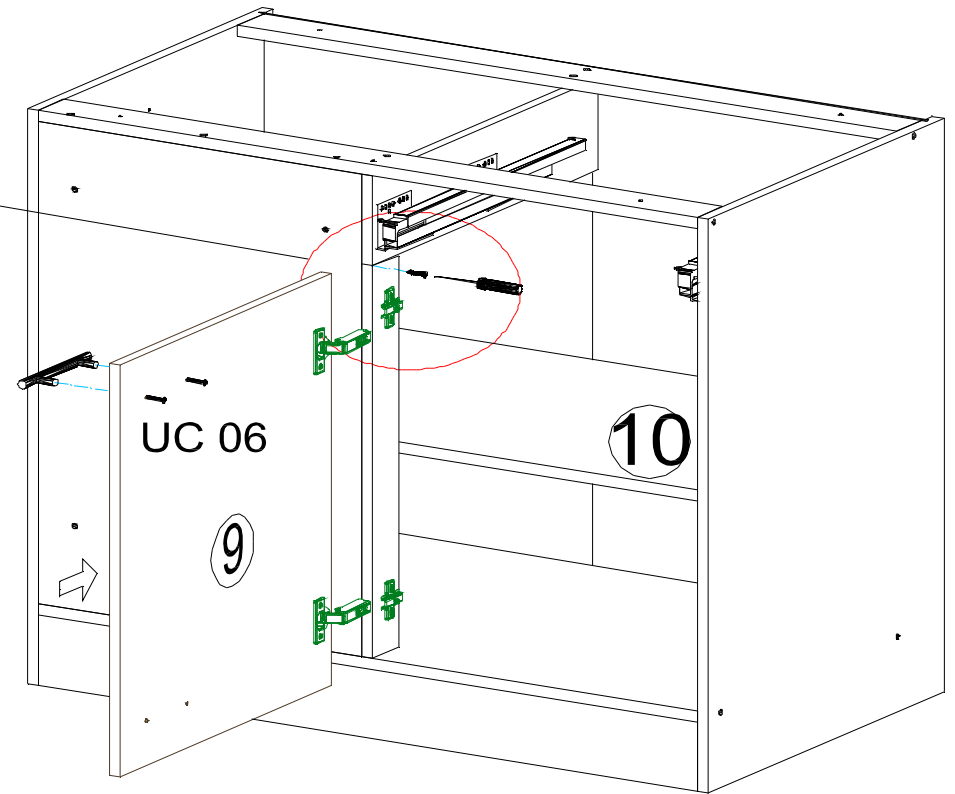
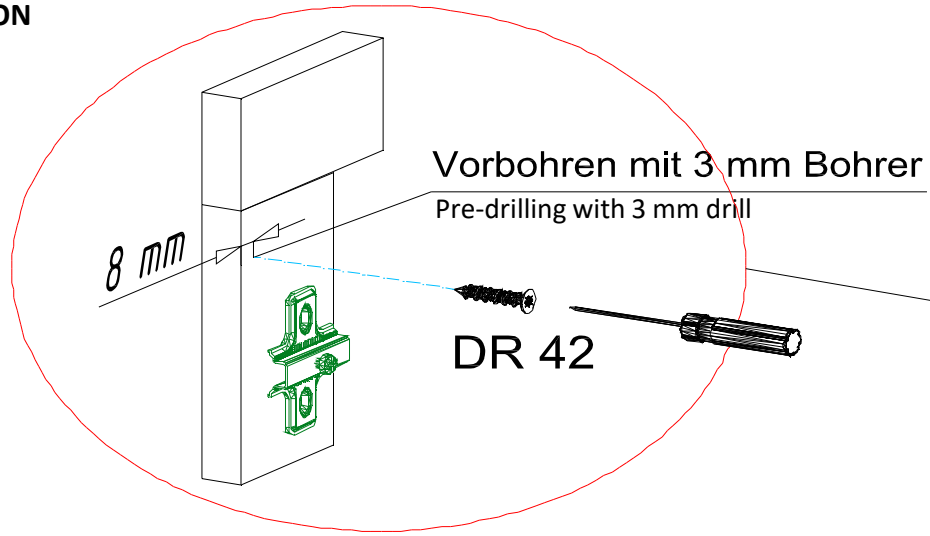
5.



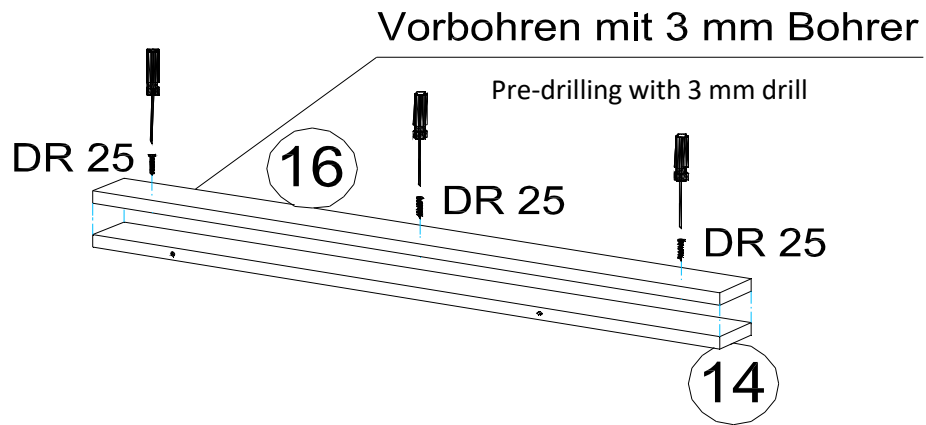
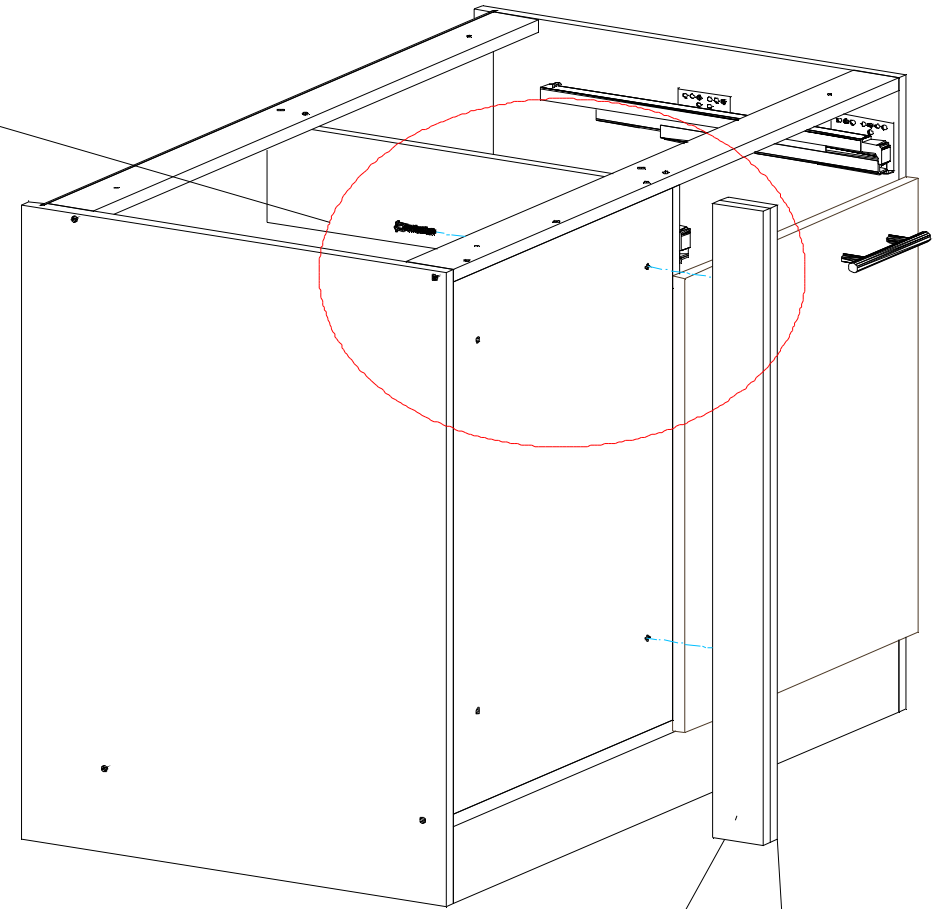
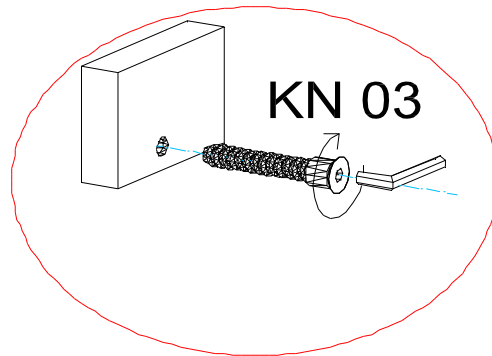
6.

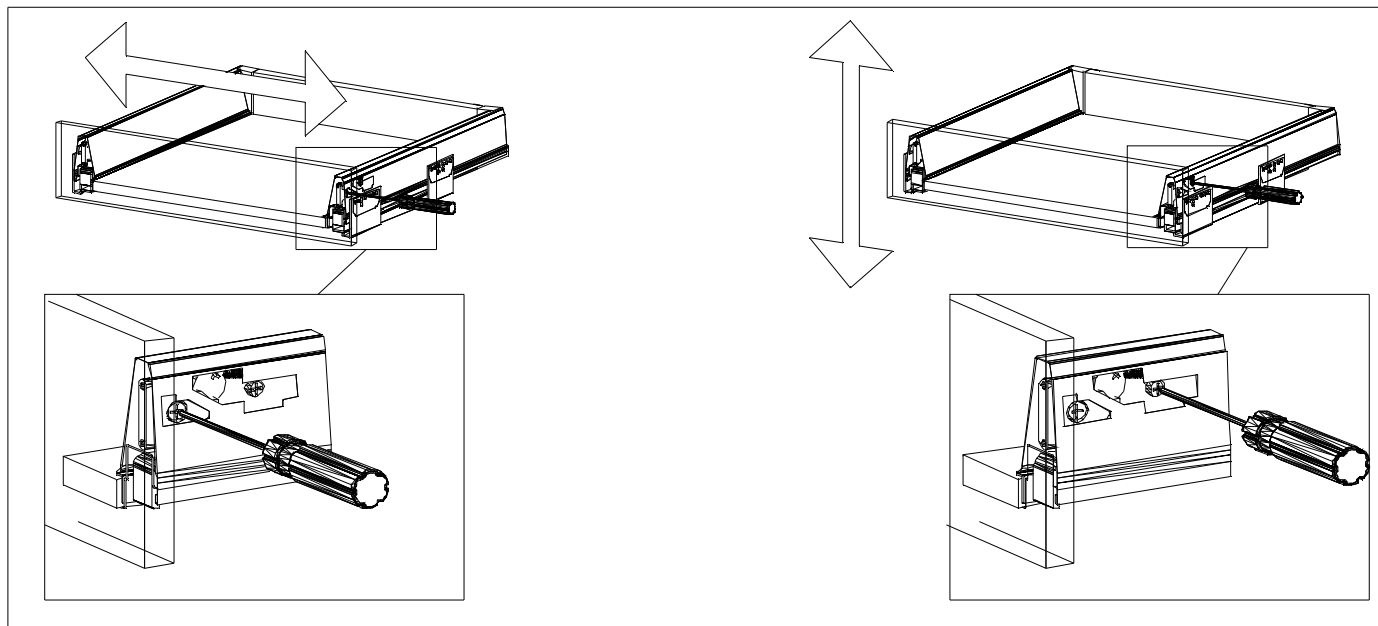
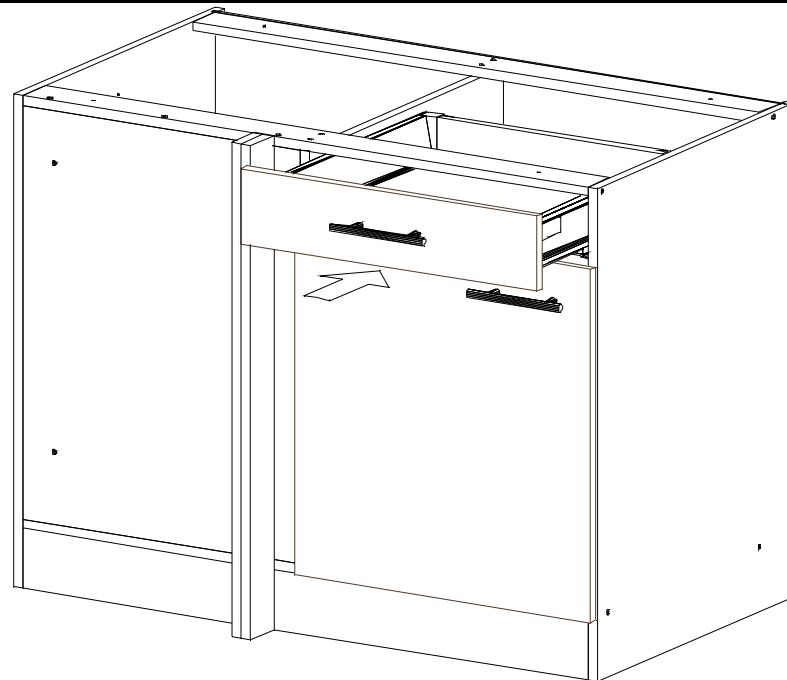
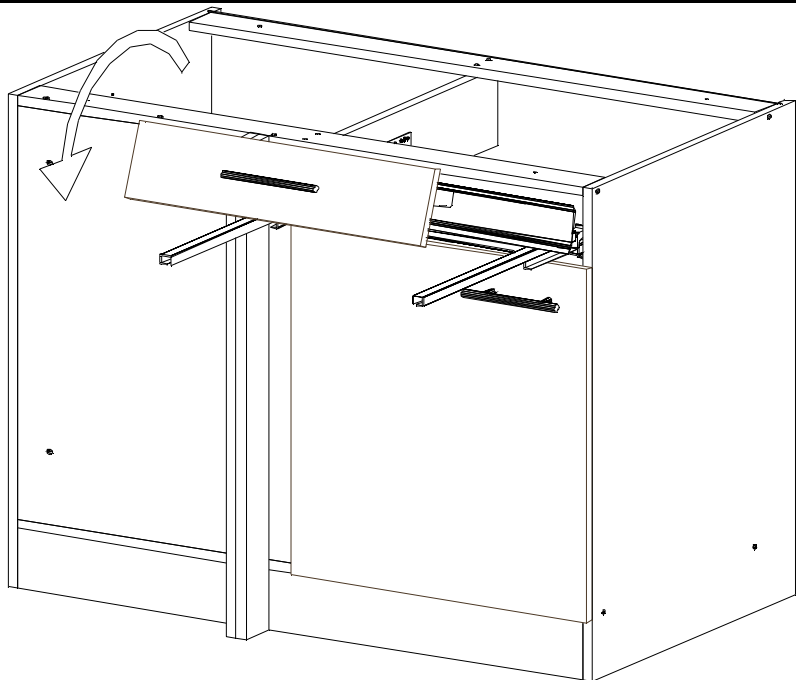


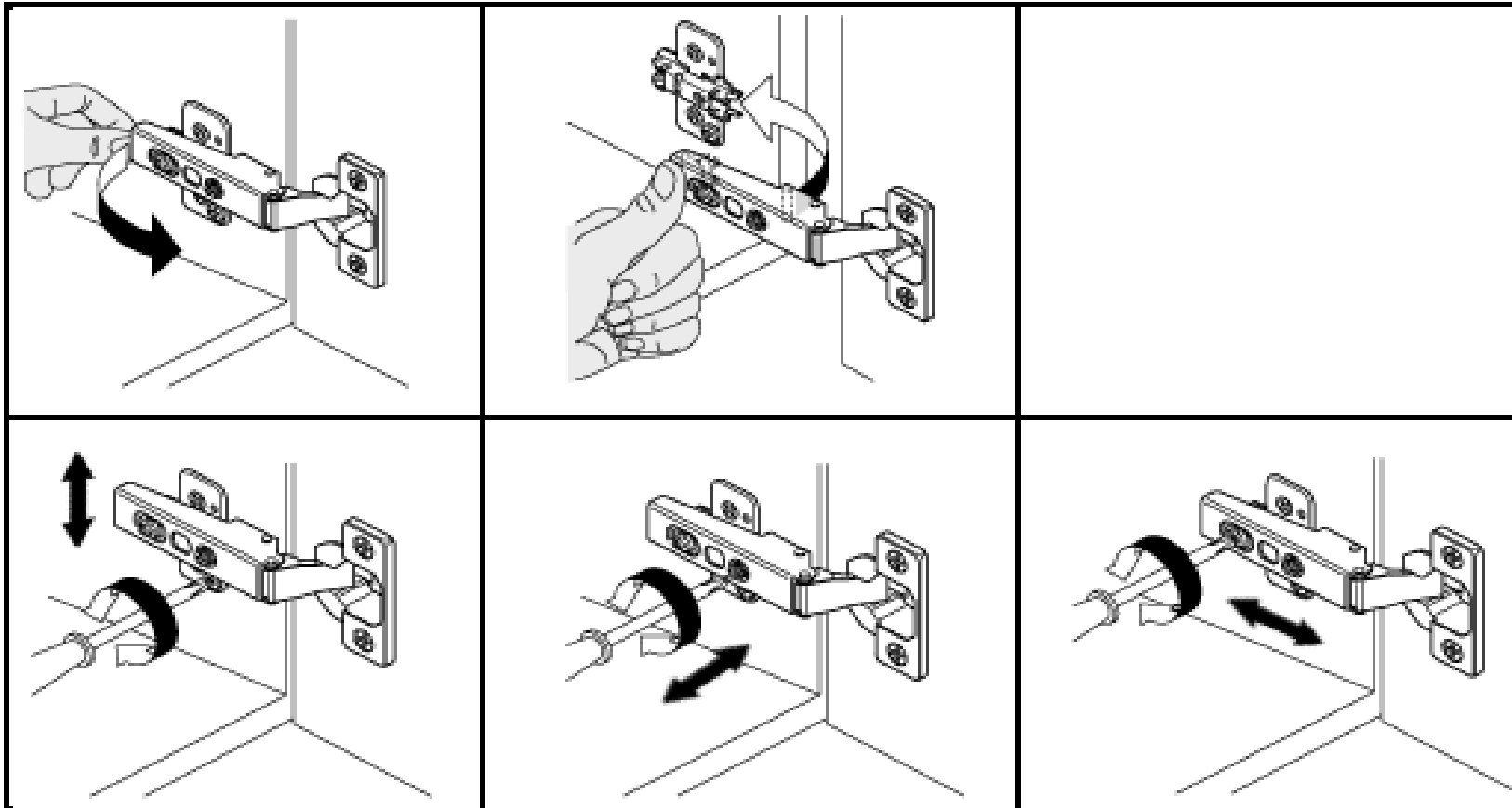
A. B. VERSION



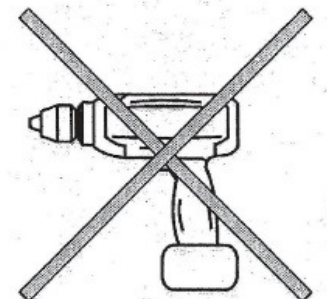
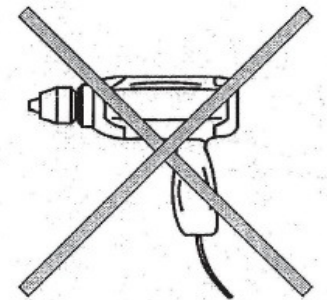
A. B. VERSION



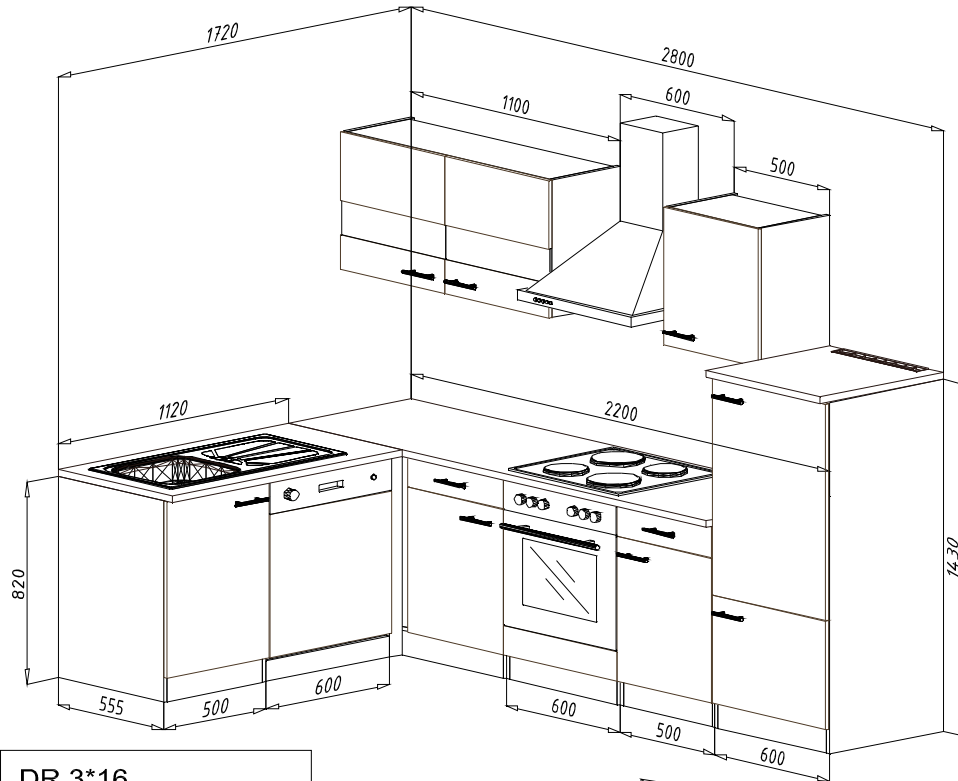




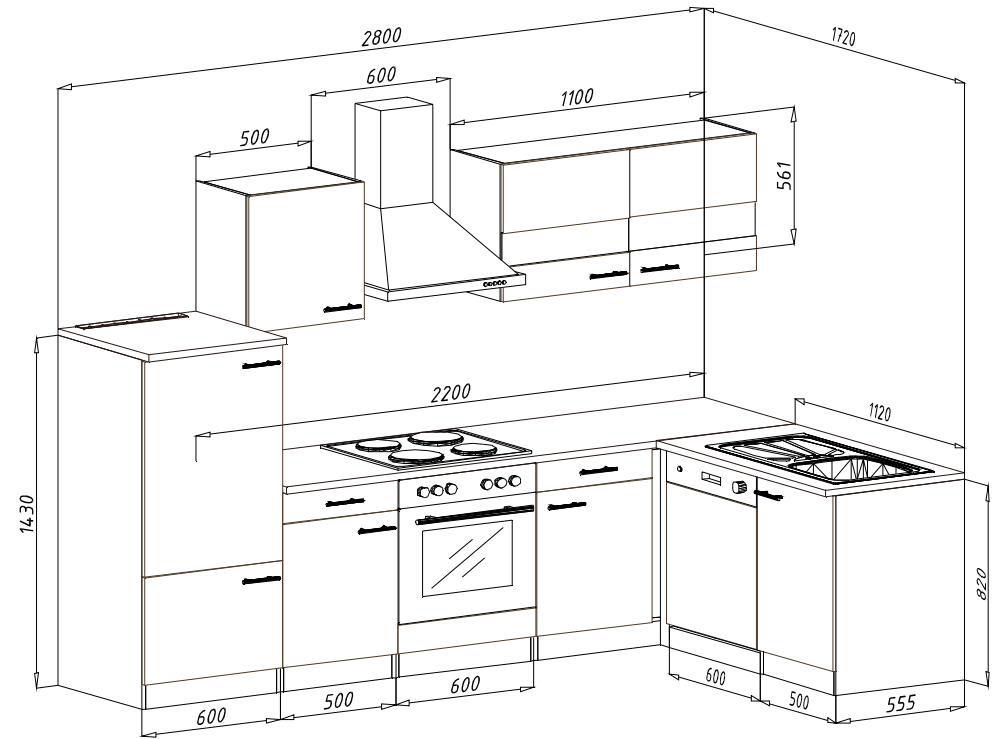
**ACHTUNG!!!
ATTENTION!!!**



A. VERSION - LINKS/LEFT



B. VERSION - RECHTS/RIGHT



DR 3*16
4x



AF 01
1x

