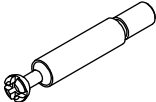


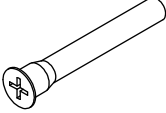
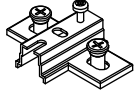
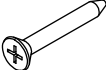
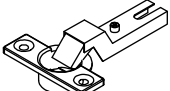

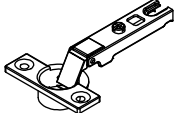
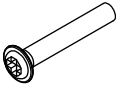
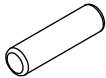
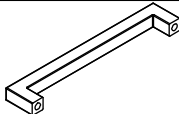
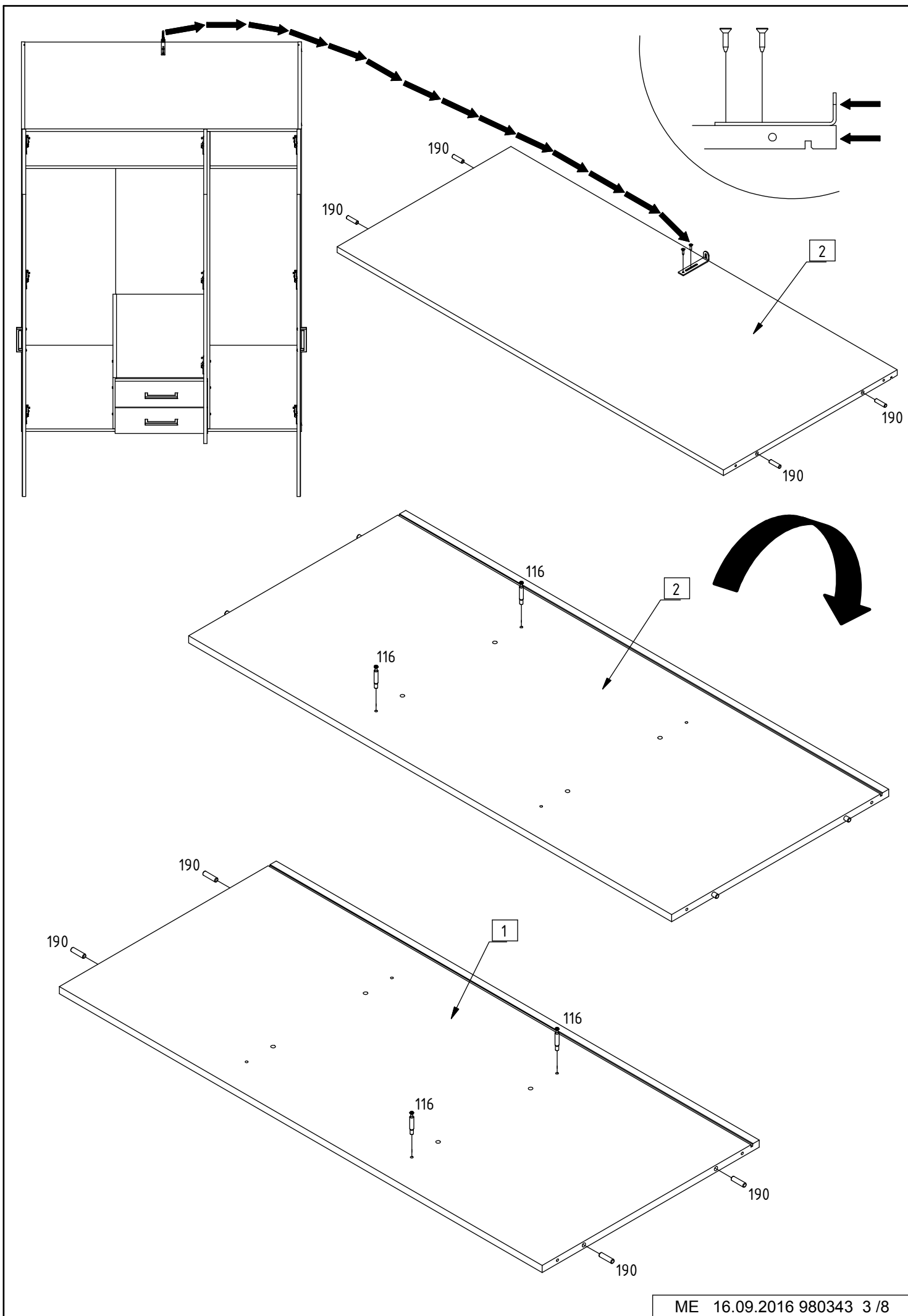
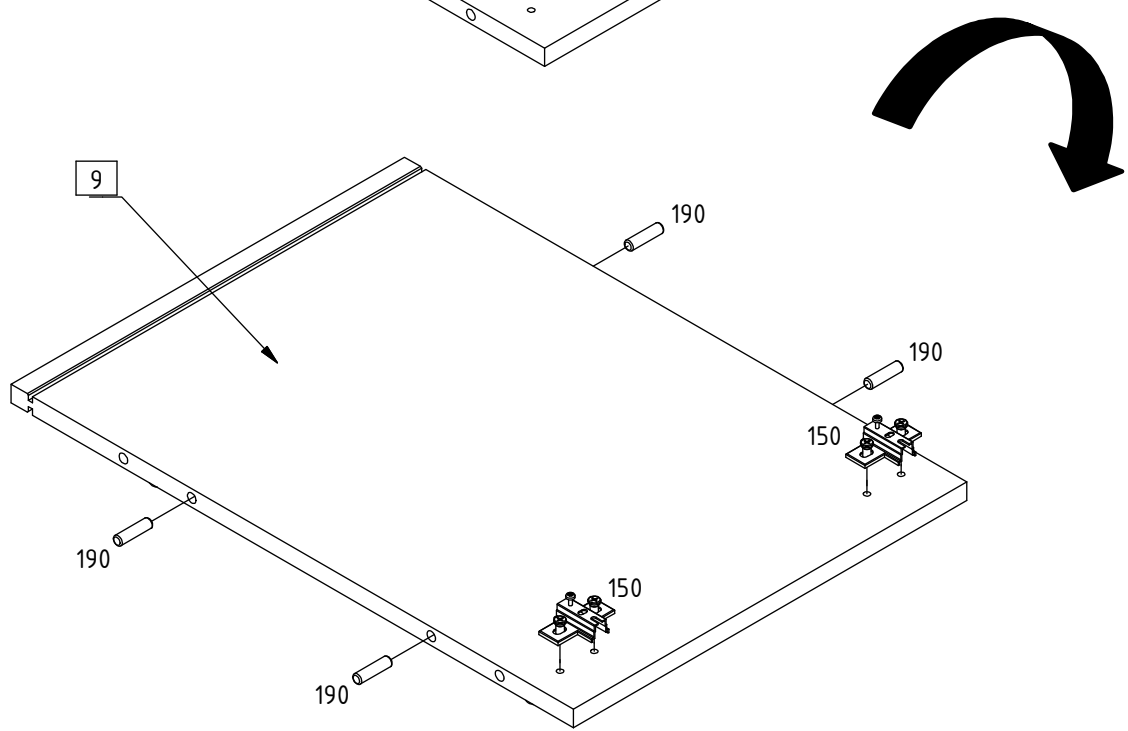
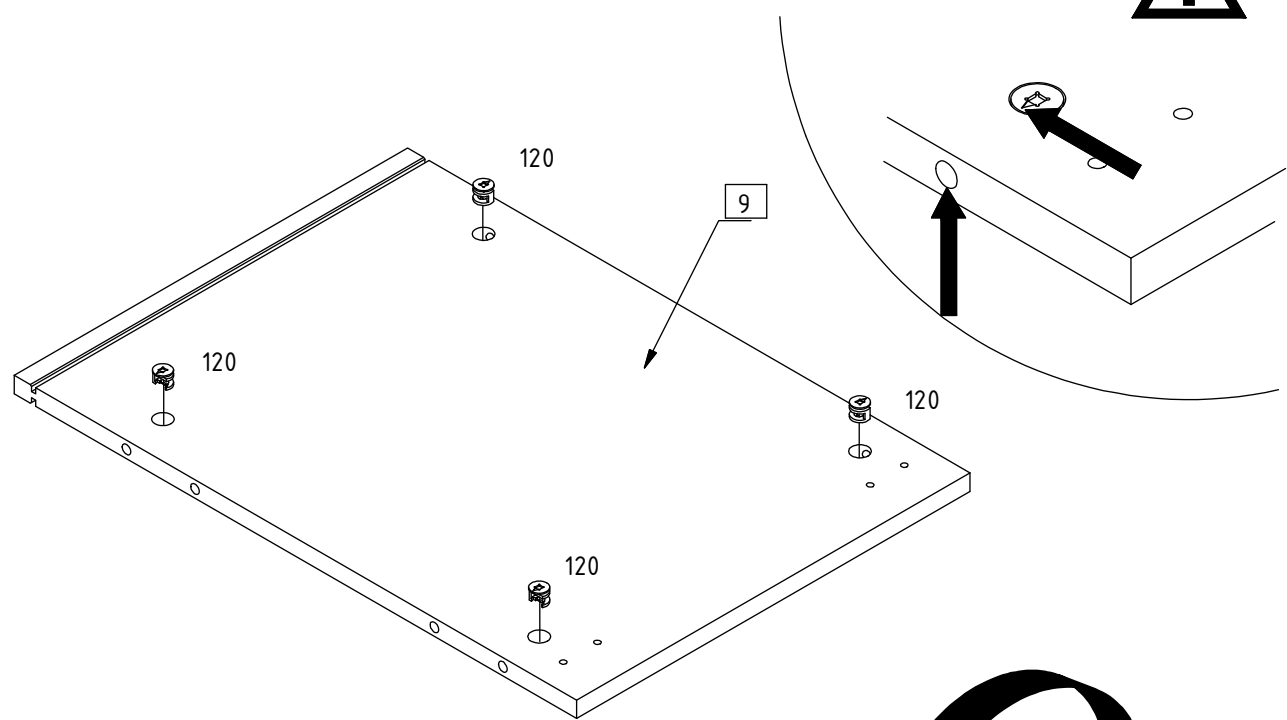
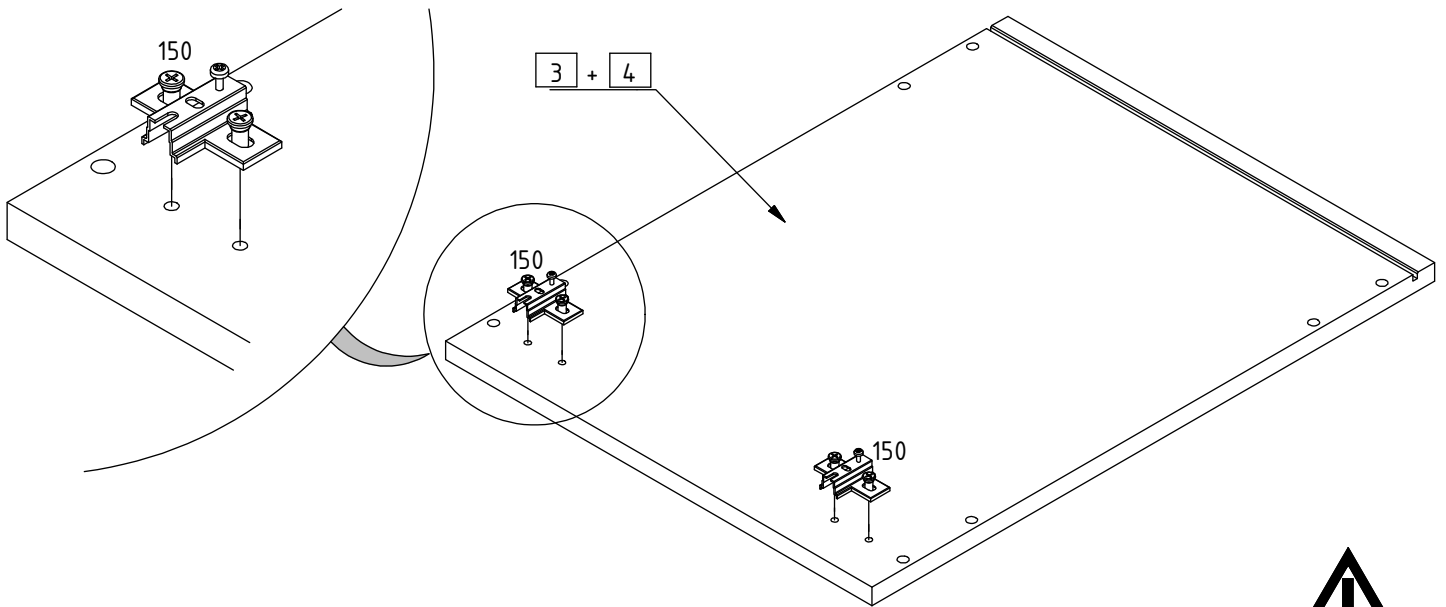
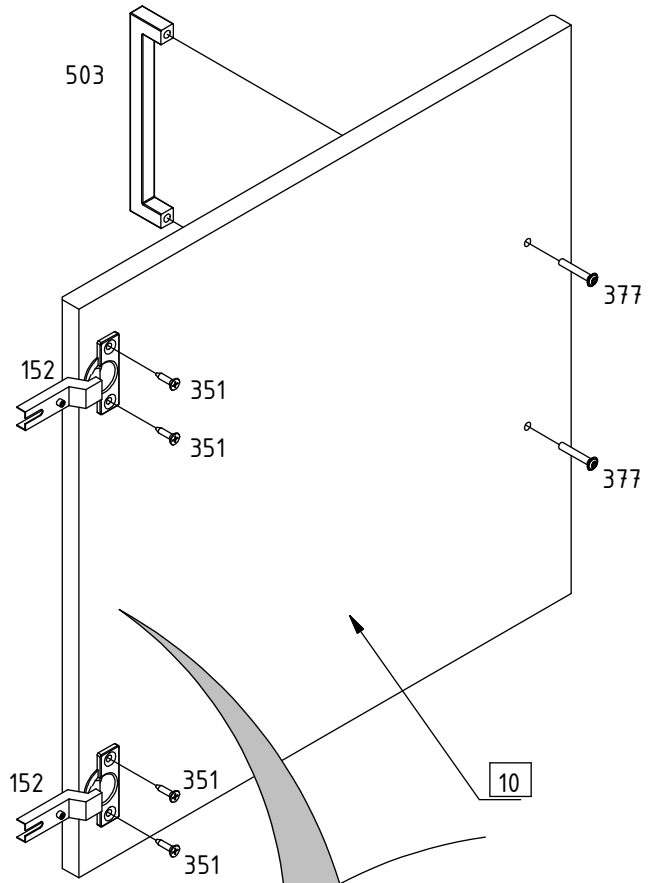
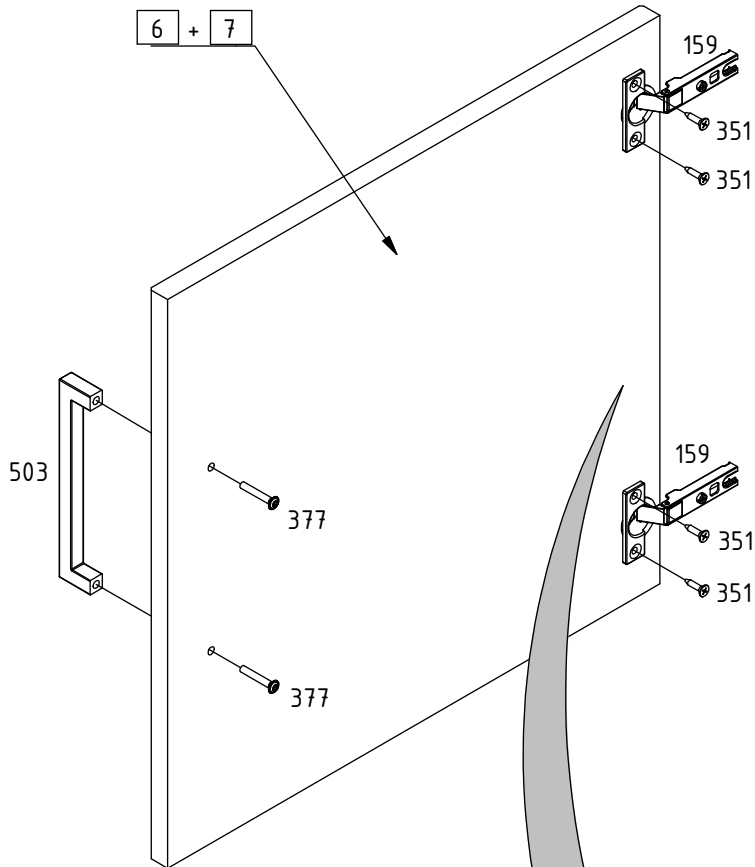


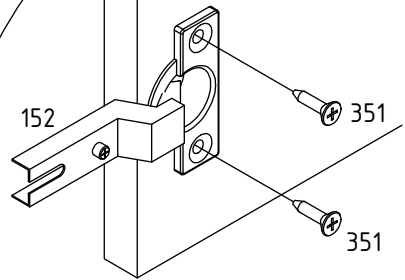
116	4		220	8	
120	4		320	8	 6 x 50mm
150	6		349	2	 3,5 x 25mm
152	2		351	12	 3,5 x 15mm
159	4		377	6	 4 x 25mm
190	12	 $\varnothing 8 \times 30\text{mm}$	503	3	







2x



4x

