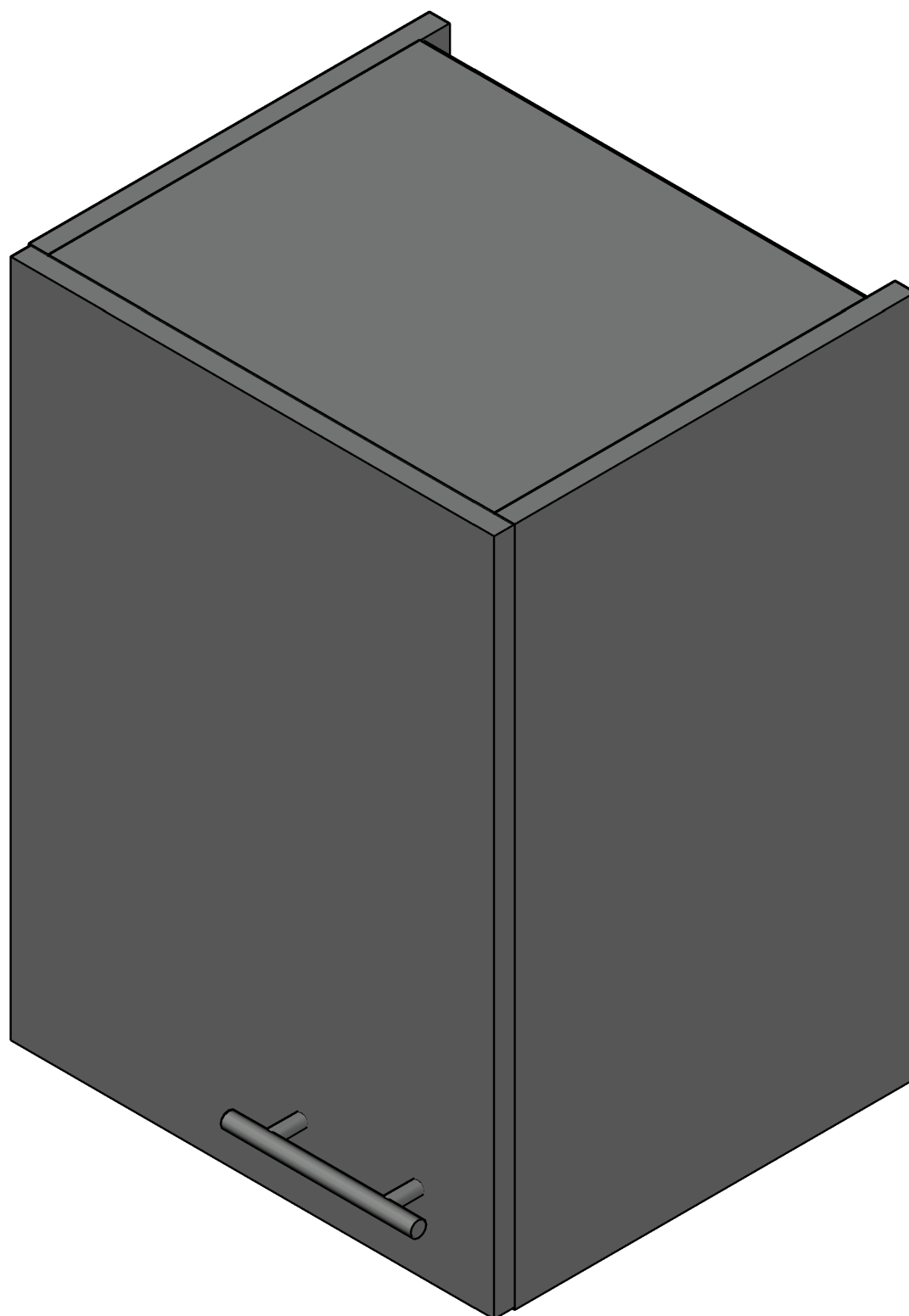


Oberschrank 50 cm

KOS040GR001





Deutsch

ACHTUNG

Bitte nutzen Sie Befestigungsbeschläge, die für Ihre Wände geeignet sind und die Tragfähigkeit sicherstellen.
Bei diesbezüglichen Fragen bitte den Fachhandel zurate ziehen.
Eine unsachgemäße Befestigung kann zum Herunterfallen der Schränke führen.

English

ATTENTION

Please use attachments that are suitable for your walls and ensure a suitable load capacity.
If there are any questions in this regard, please contact your local dealer.
Improper fastening can cause the cabinets to fall down.

Français

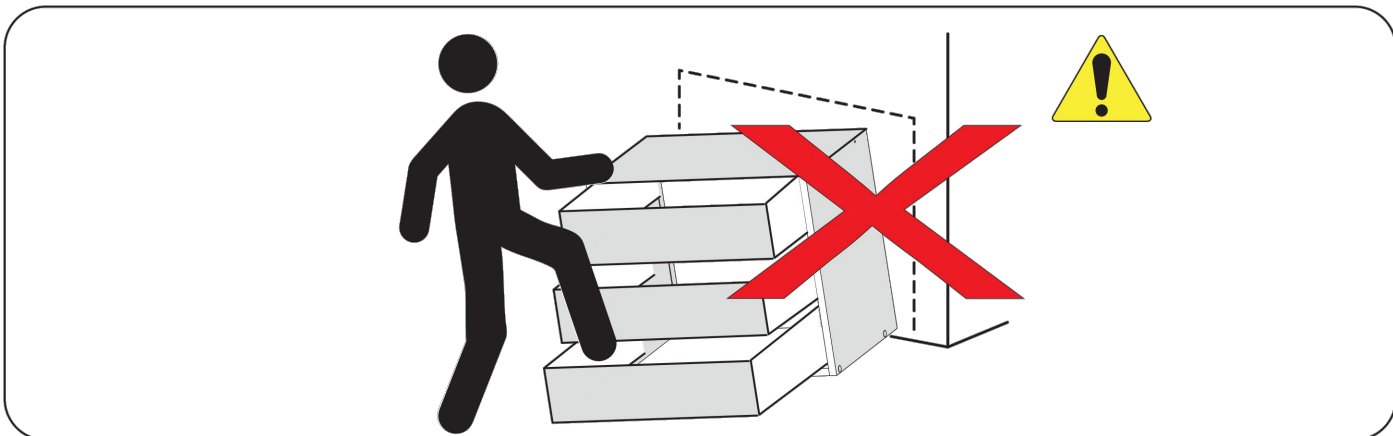
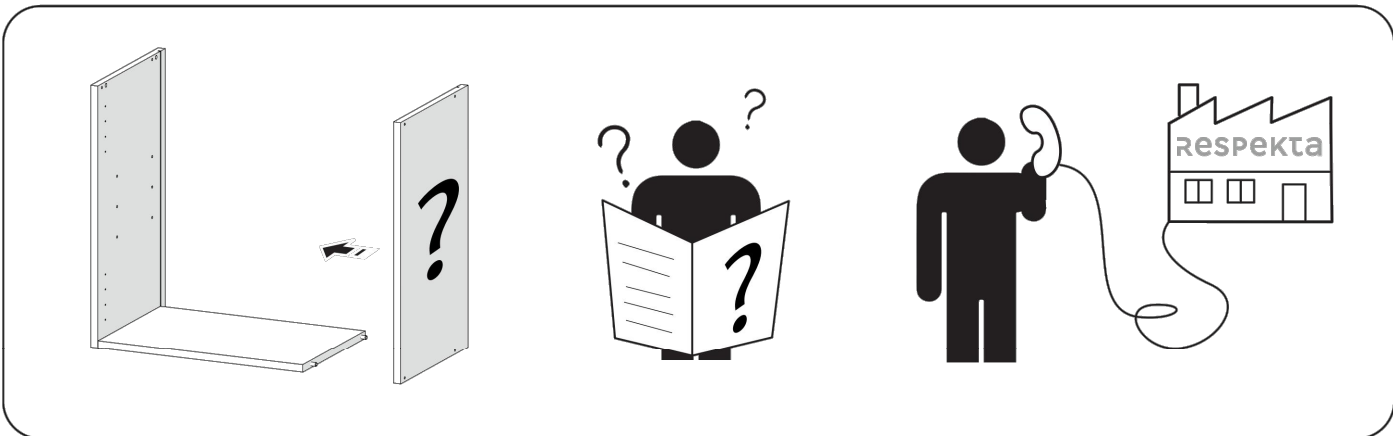
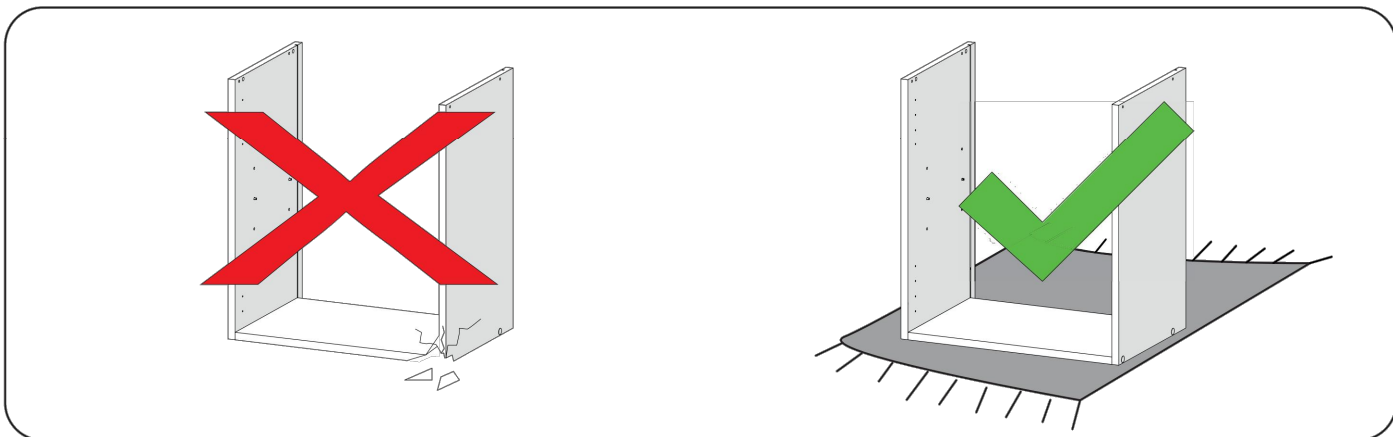
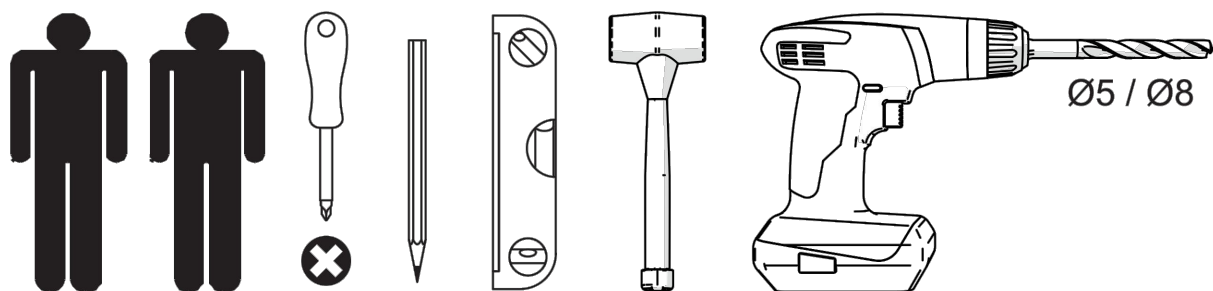
ATTENTION

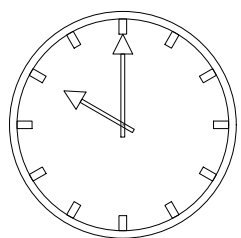
Veuillez utiliser des pièces de fixation qui sont adaptées à vos murs et qui peuvent en garantir la capacité portante.
Pour toutes questions à ce sujet, consultez le revendeur spécialisé.
Un montage incorrect peut entraîner la chute des armoires.

Nederlands

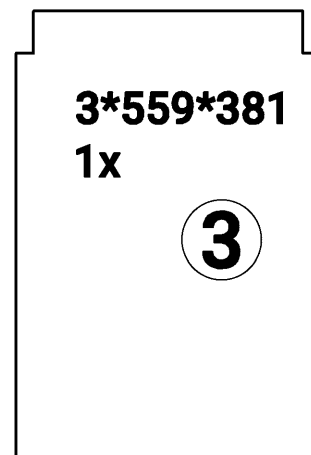
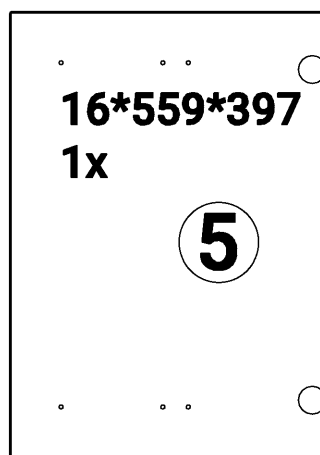
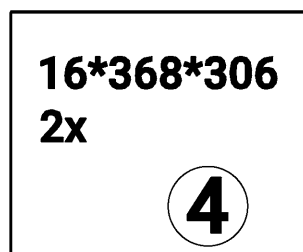
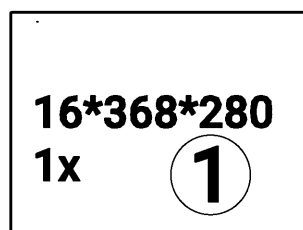
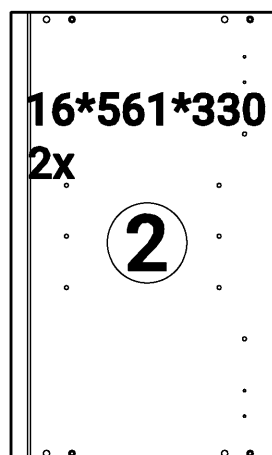
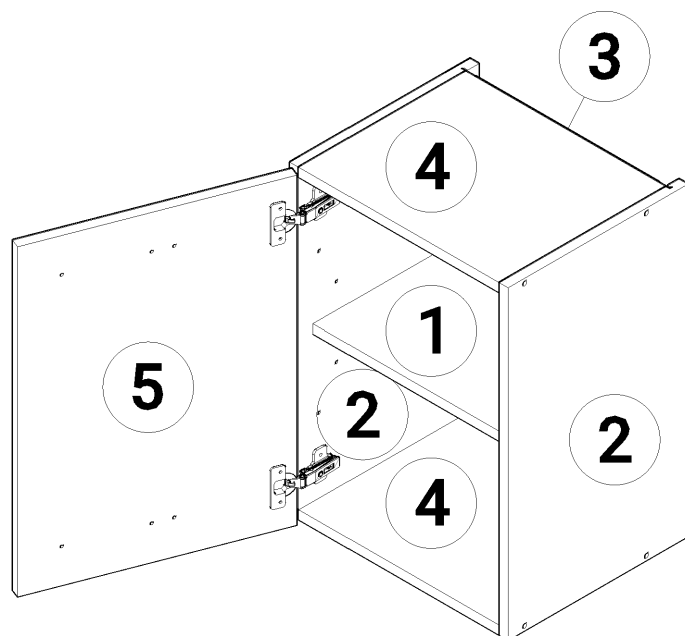
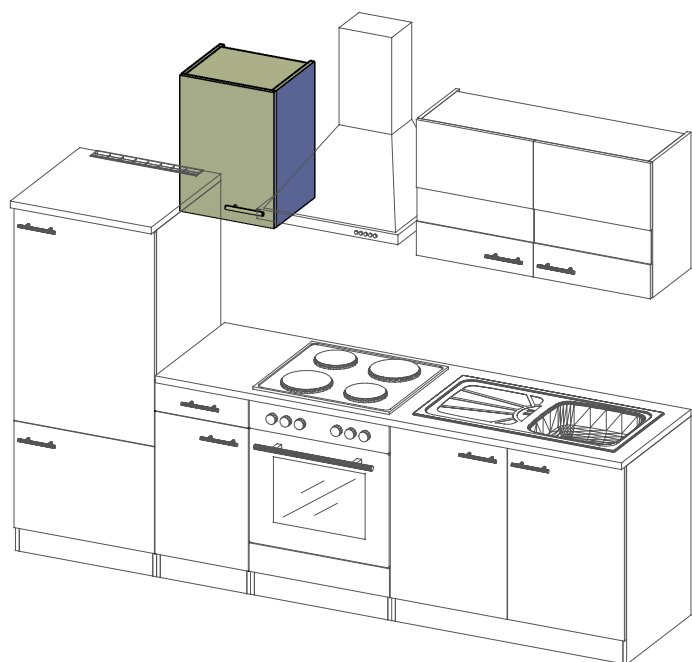
LET OP

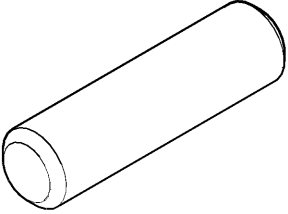
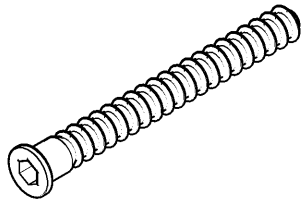
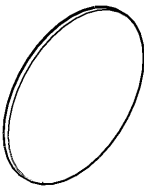
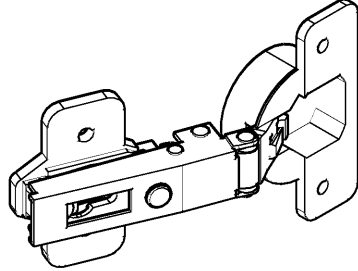
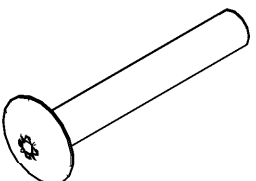
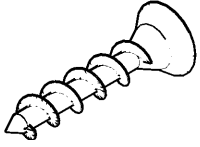
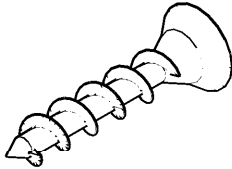
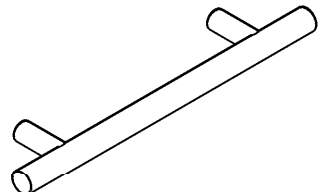
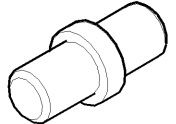
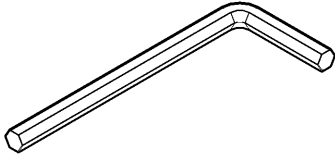
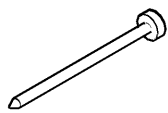
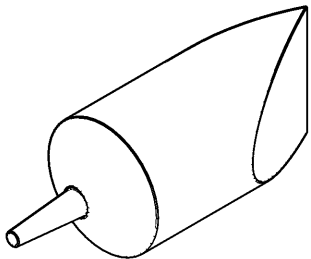
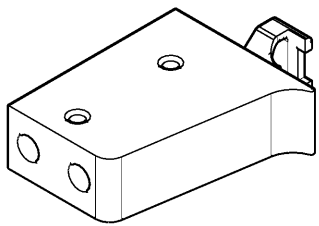
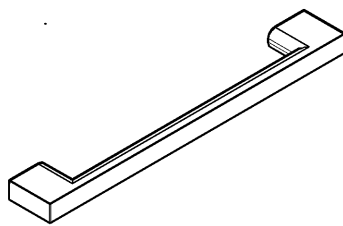
Veuillez utiliser des pièces de fixation qui sont adaptées à vos murs et qui peuvent en garantir la capacité portante.
Pour toutes questions à ce sujet, consultez le revendeur spécialisé.
Un montage incorrect peut entraîner la chute des armoires.





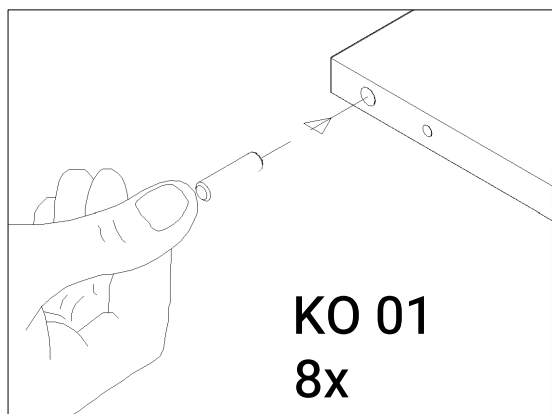
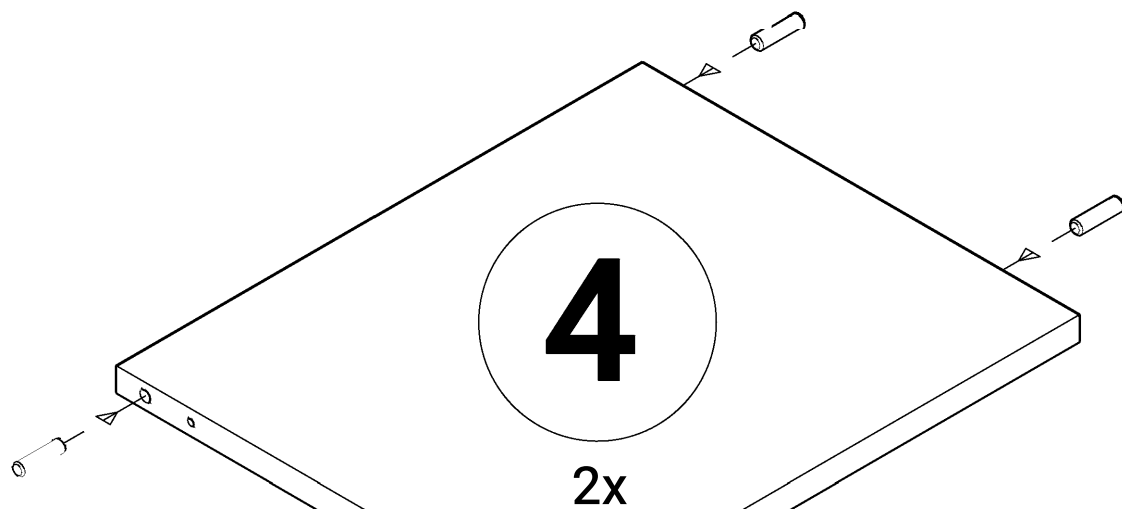
15 min



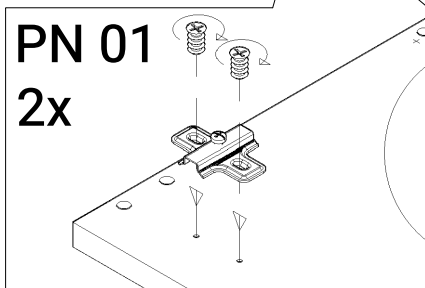
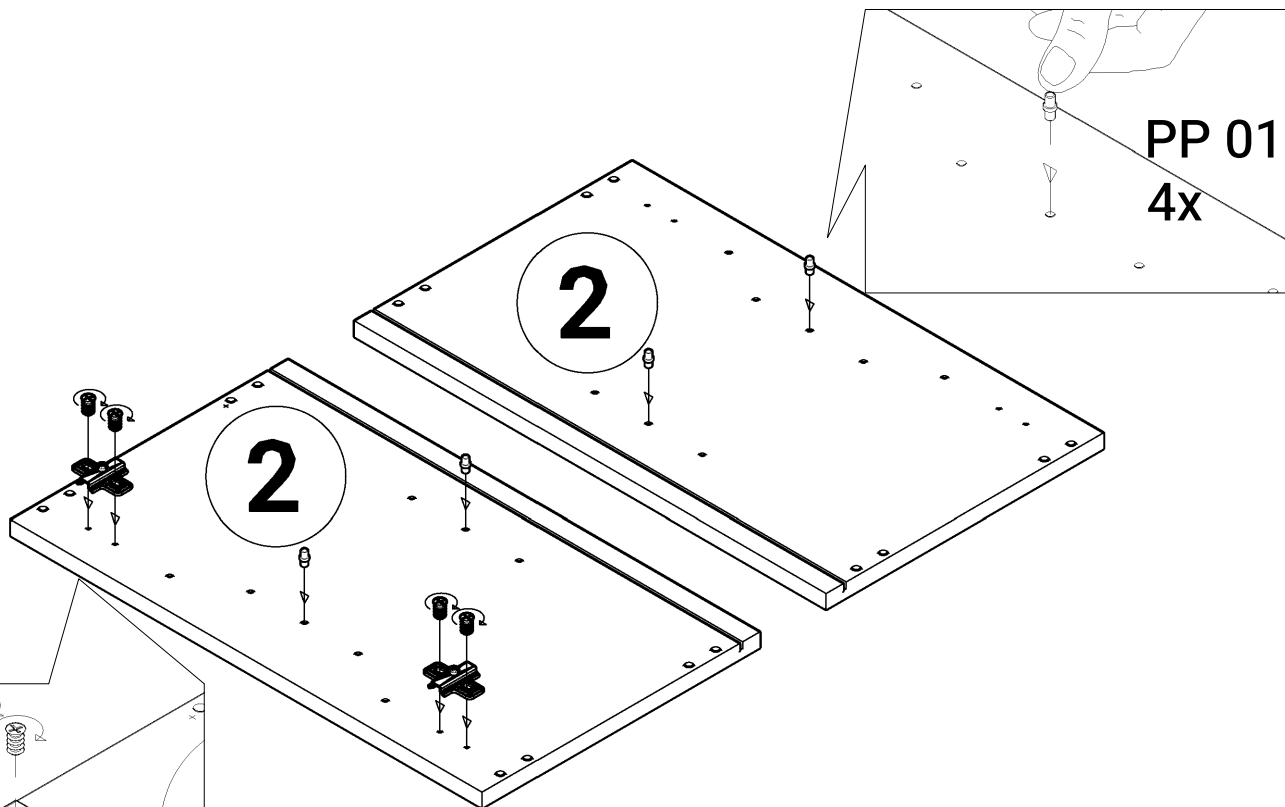
| | | | |
|---|--|--|---|
| KO 01 8*30 8x  | KN 03 7*50 8x  | PL 12 8x  | PN 01 2x  |
| UC 06 M4*20 2x  | DR 27 3,5*16 8x  | DR 42 4*30 4x  | UC 08 1x  |
| PP 01 4x  | KL 04 4mm 1x  | KV 01 1,5*20 10x  | PL 01 1x  |
| AK 103 2x  | UC 09 1x  | | |

Die Griffe gehören nicht zum Packstück!

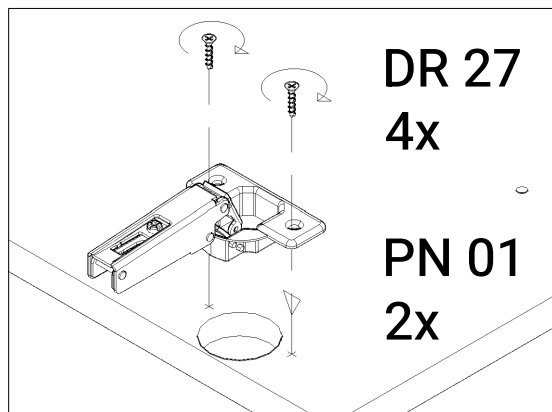
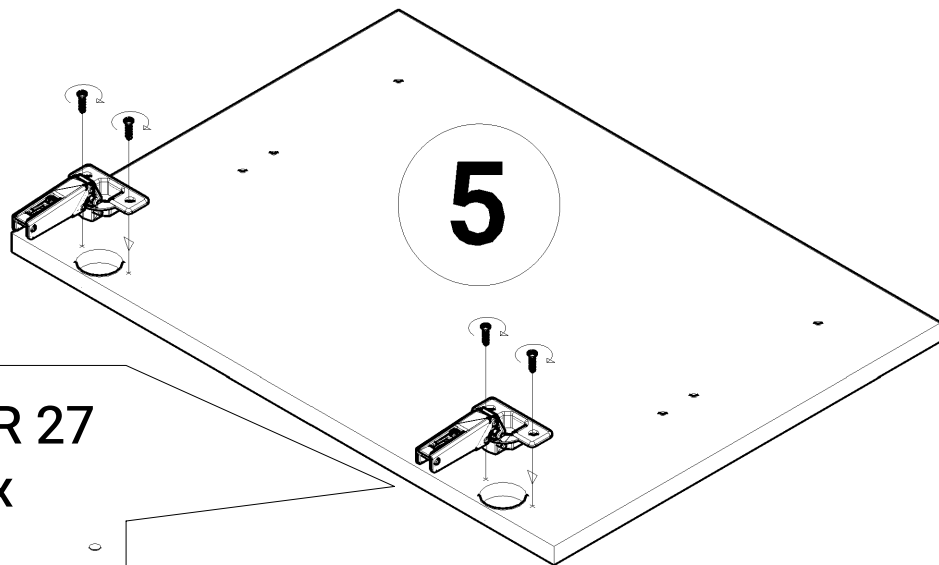
1



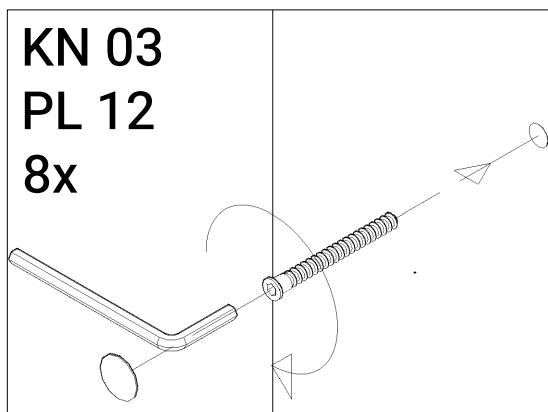
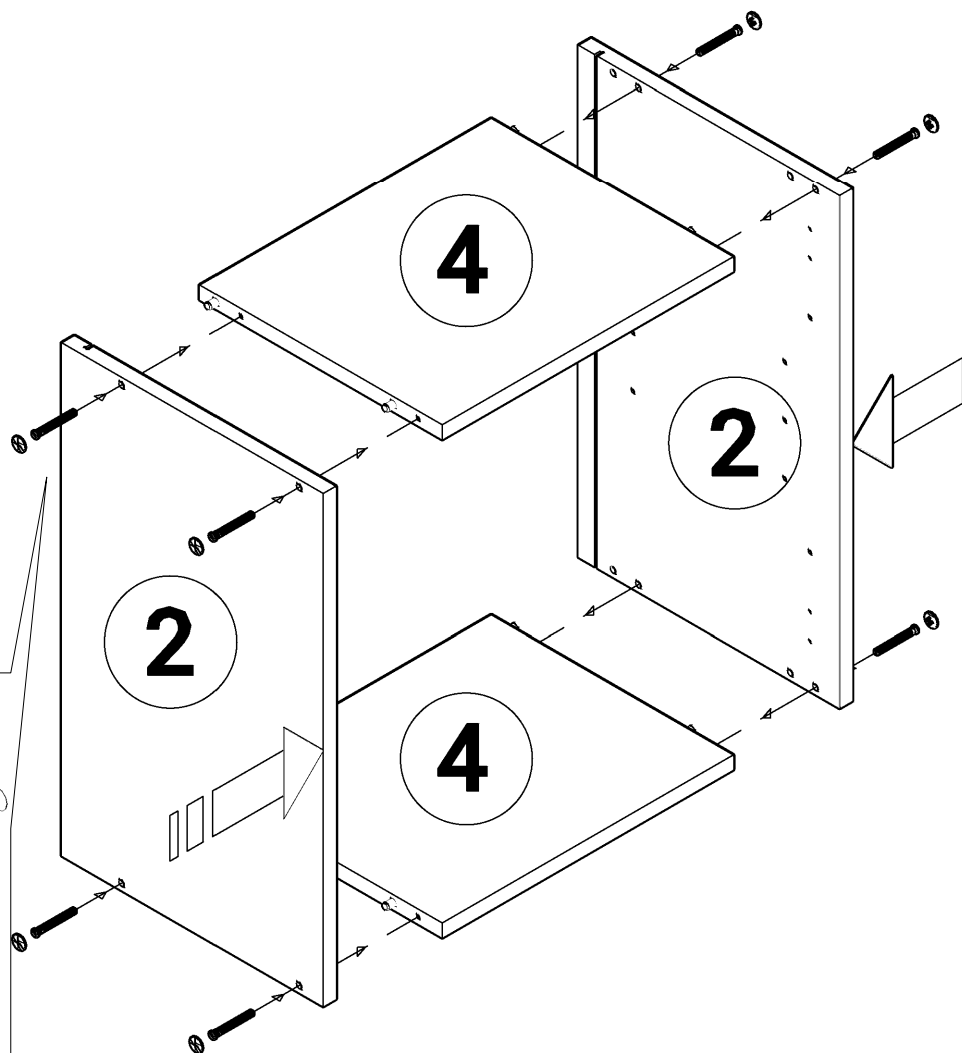
2



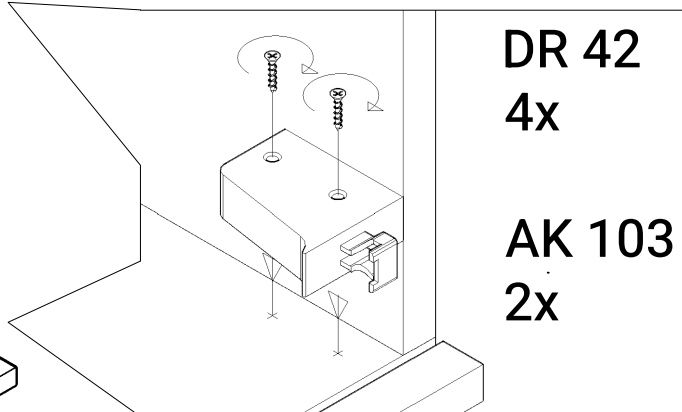
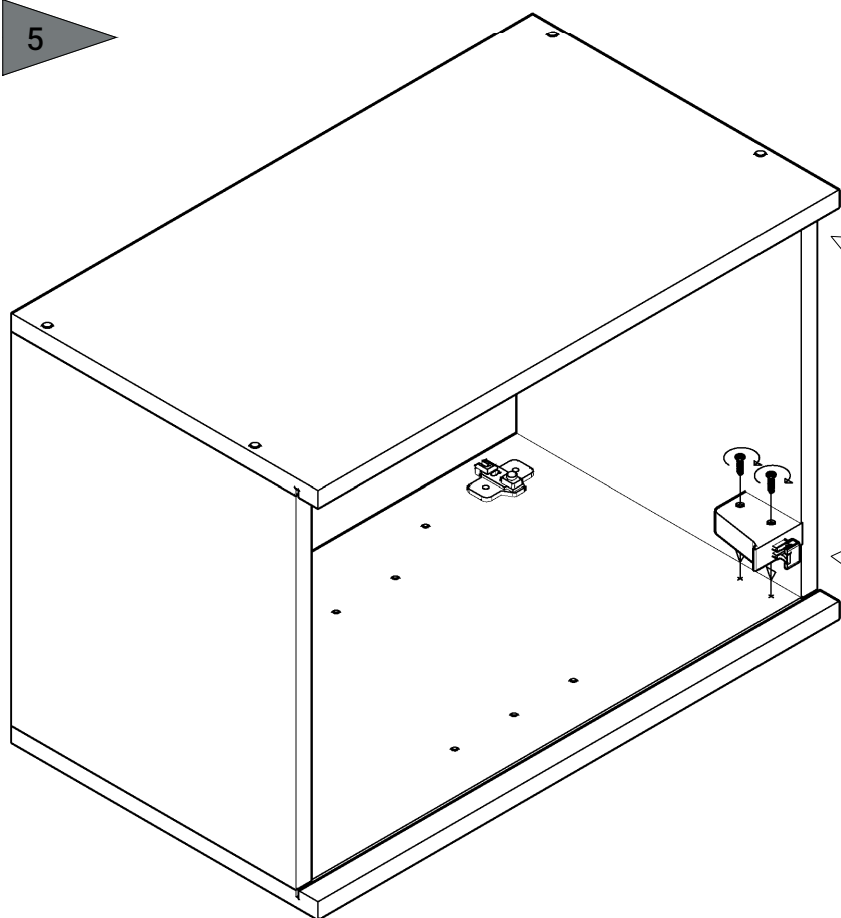
3



4



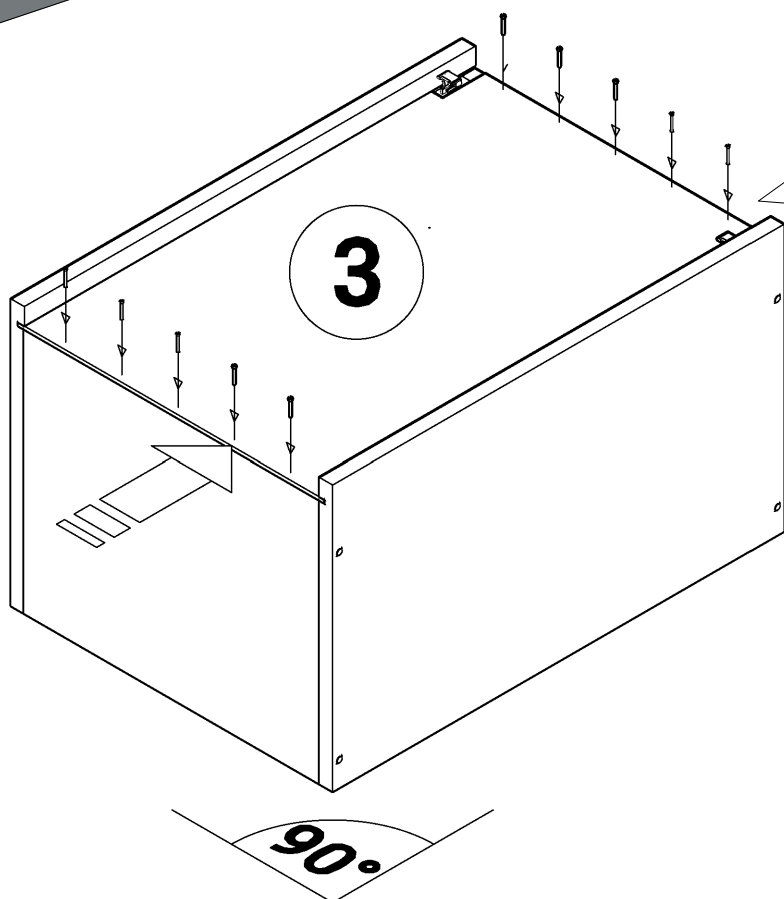
5



DR 42
4x

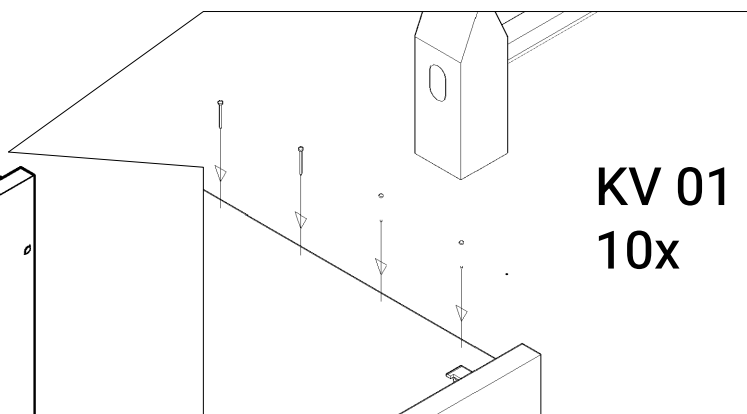
AK 103
2x

6



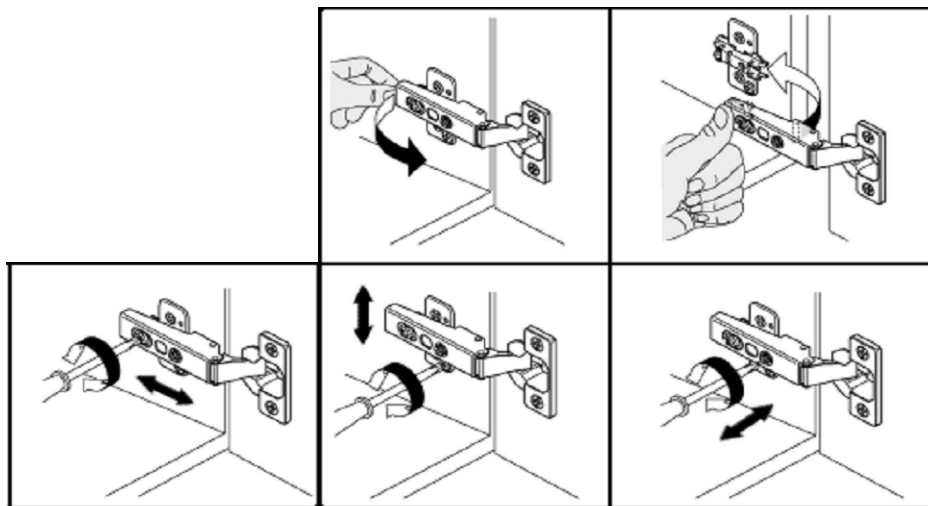
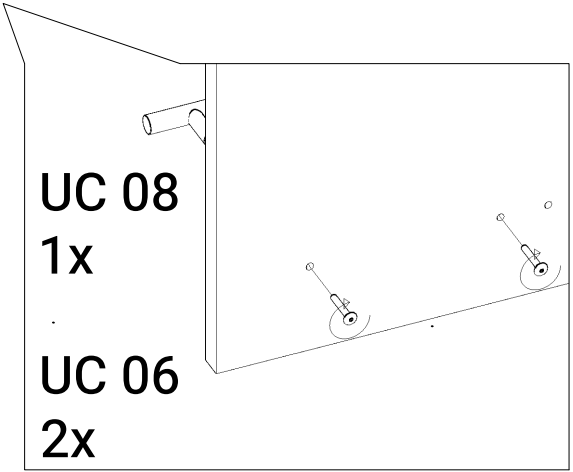
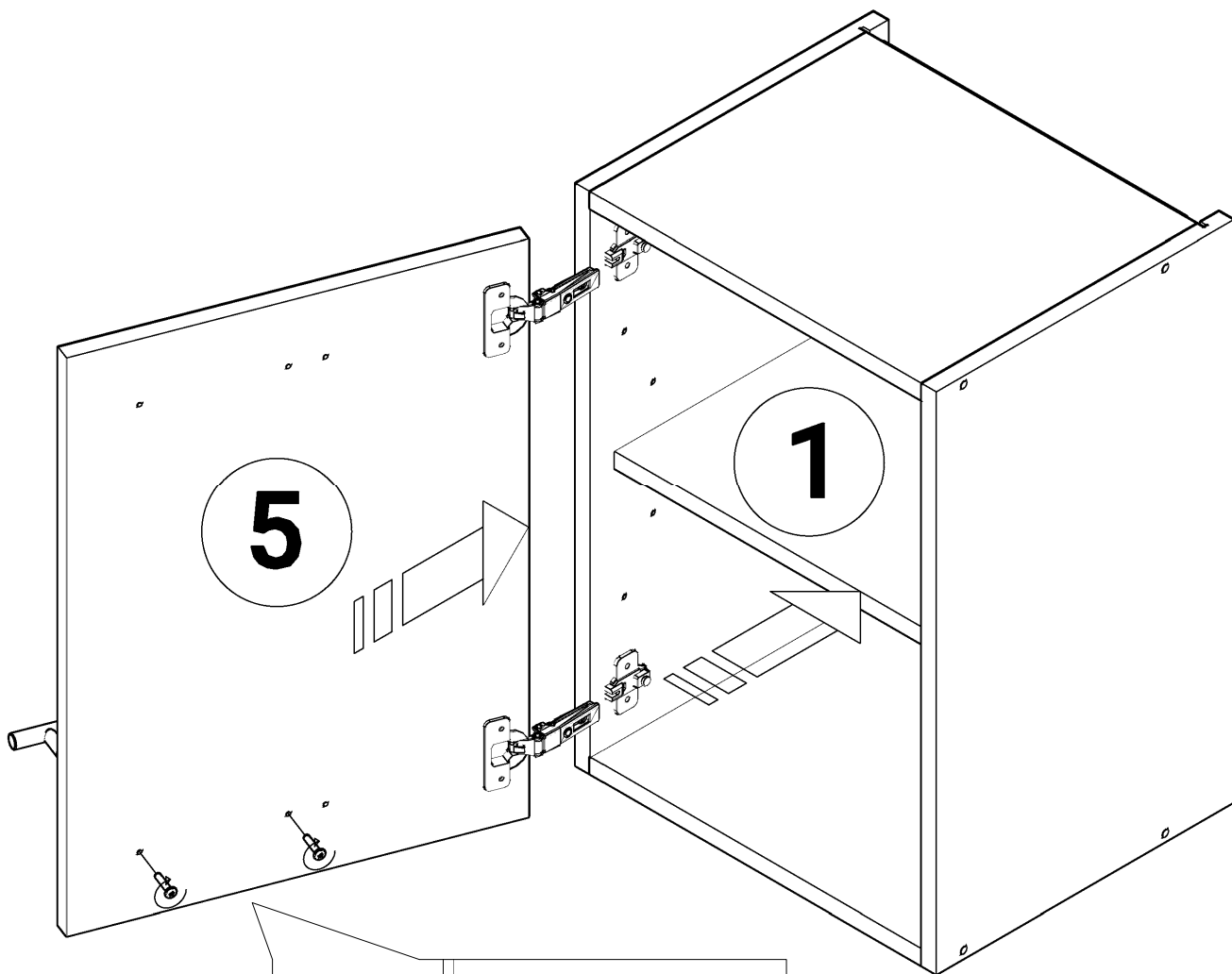
3

90°



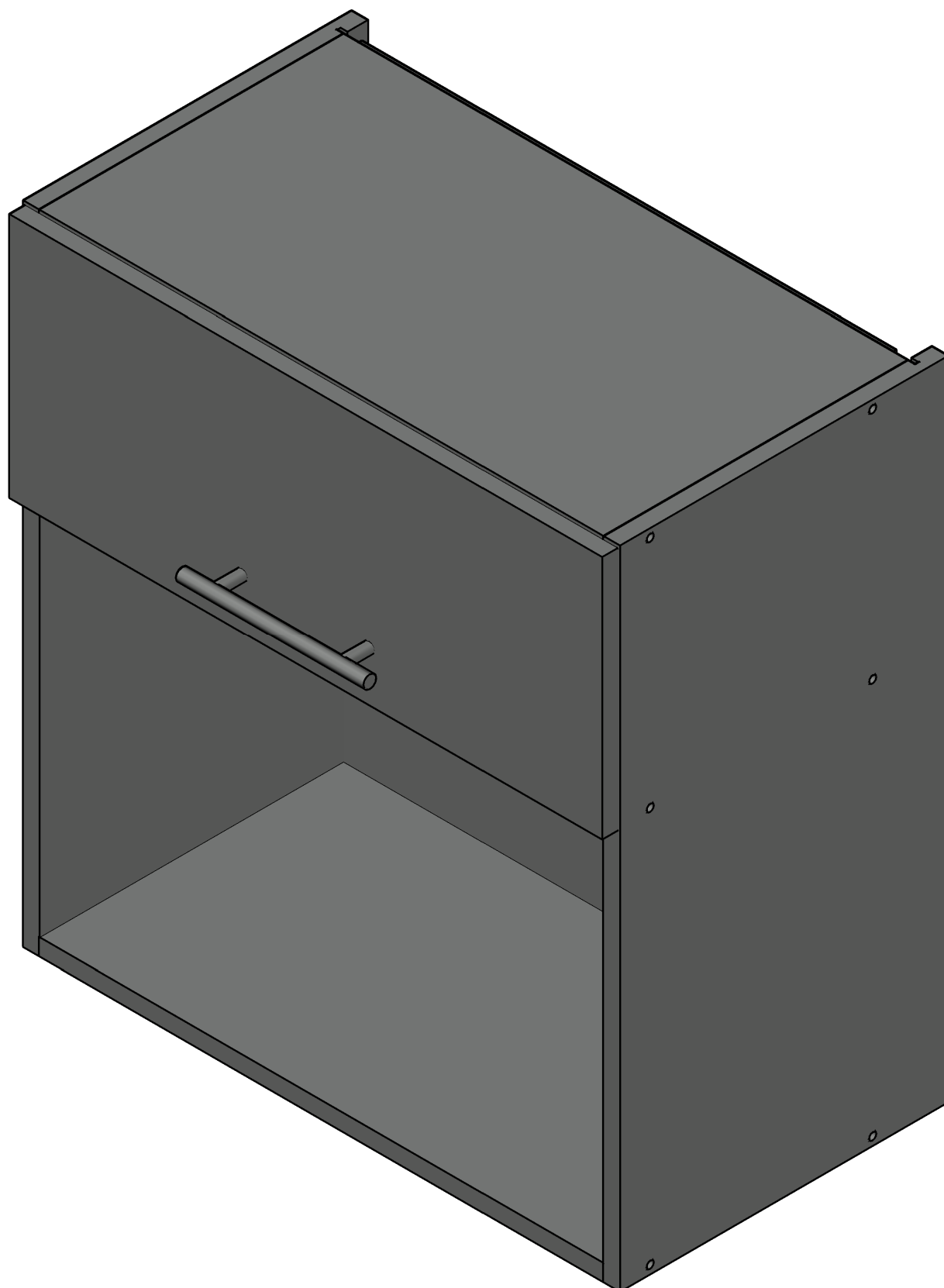
KV 01
10x

7



Mikrowellenumbauschrank mit Lifttür

KMW060GR001





Deutsch

ACHTUNG

Bitte nutzen Sie Befestigungsbeschläge, die für Ihre Wände geeignet sind und die Tragfähigkeit sicherstellen.
Bei diesbezüglichen Fragen bitte den Fachhandel zurate ziehen.
Eine unsachgemäße Befestigung kann zum Herunterfallen der Schränke führen.

English

ATTENTION

Please use attachments that are suitable for your walls and ensure a suitable load capacity.
If there are any questions in this regard, please contact your local dealer.
Improper fastening can cause the cabinets to fall down.

Français

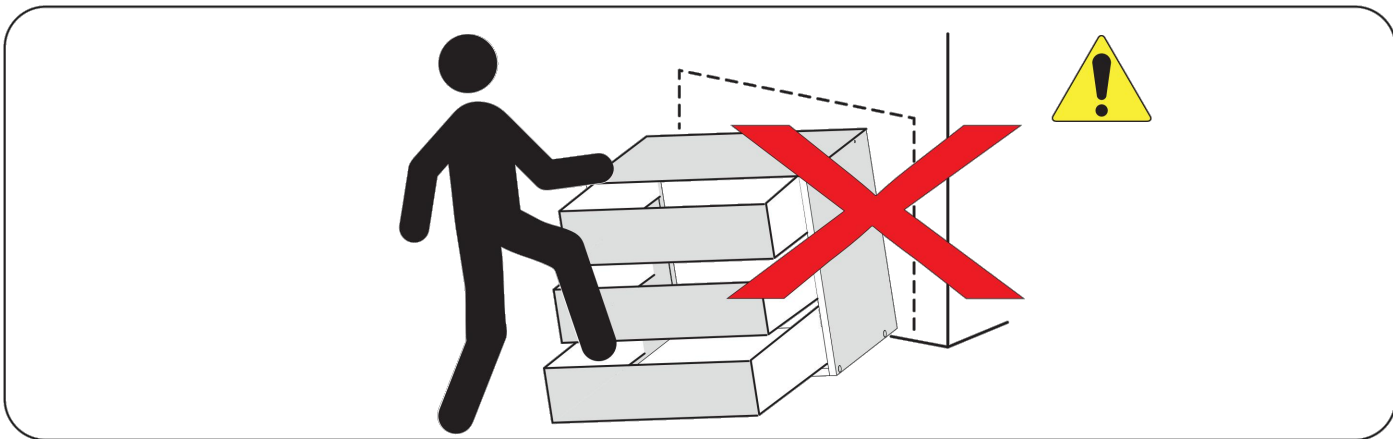
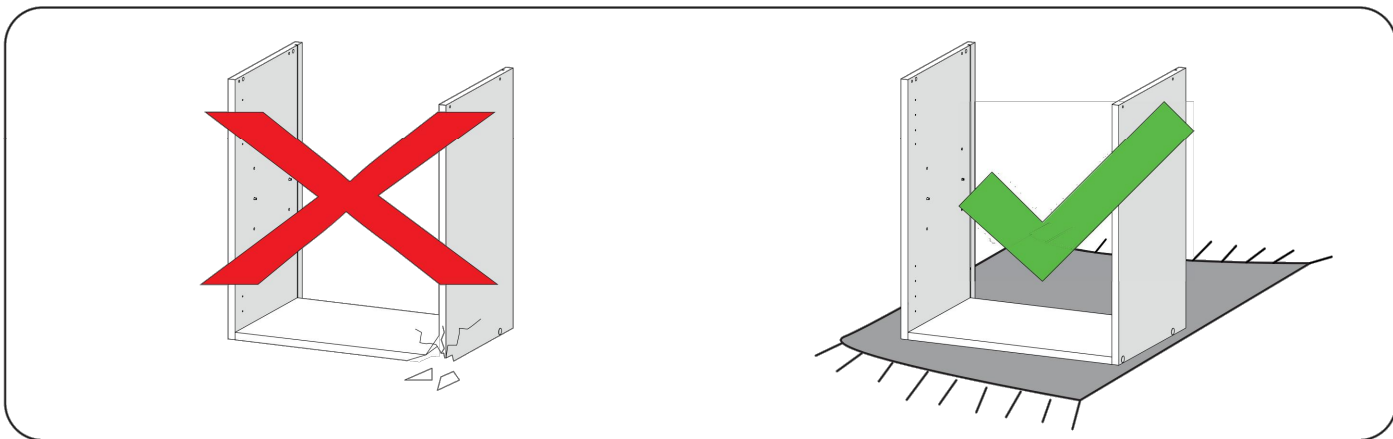
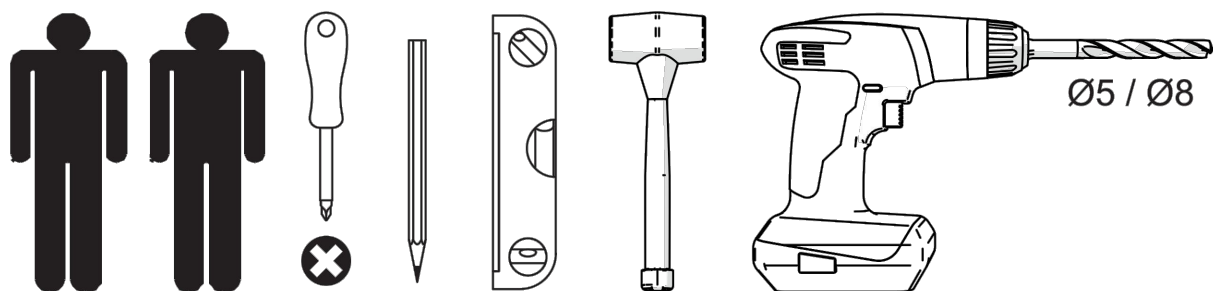
ATTENTION

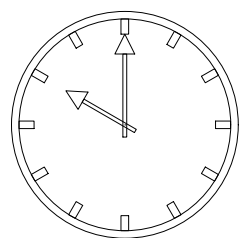
Veuillez utiliser des pièces de fixation qui sont adaptées à vos murs et qui peuvent en garantir la capacité portante.
Pour toutes questions à ce sujet, consultez le revendeur spécialisé.
Un montage incorrect peut entraîner la chute des armoires.

Nederlands

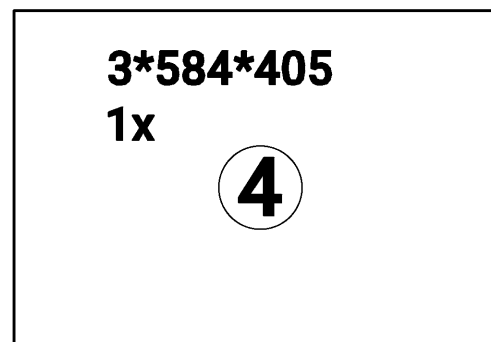
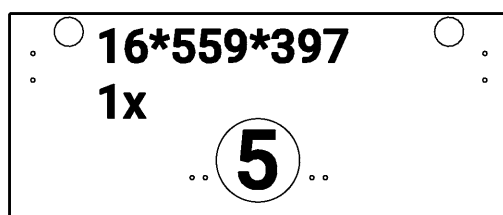
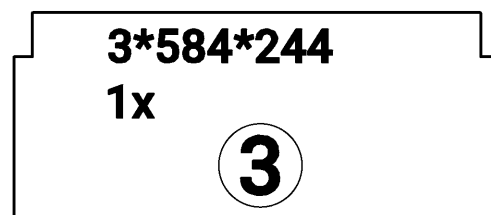
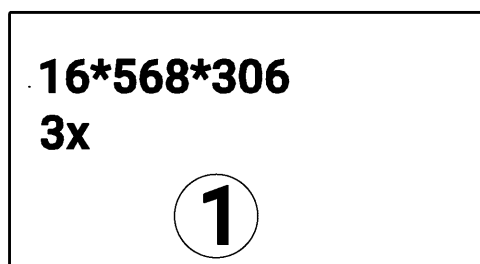
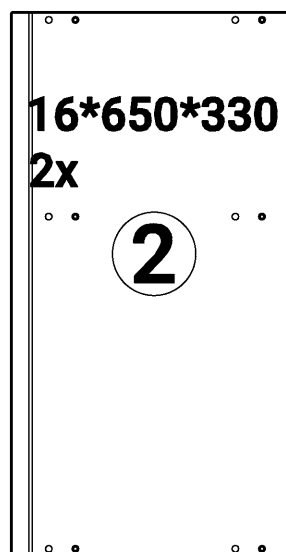
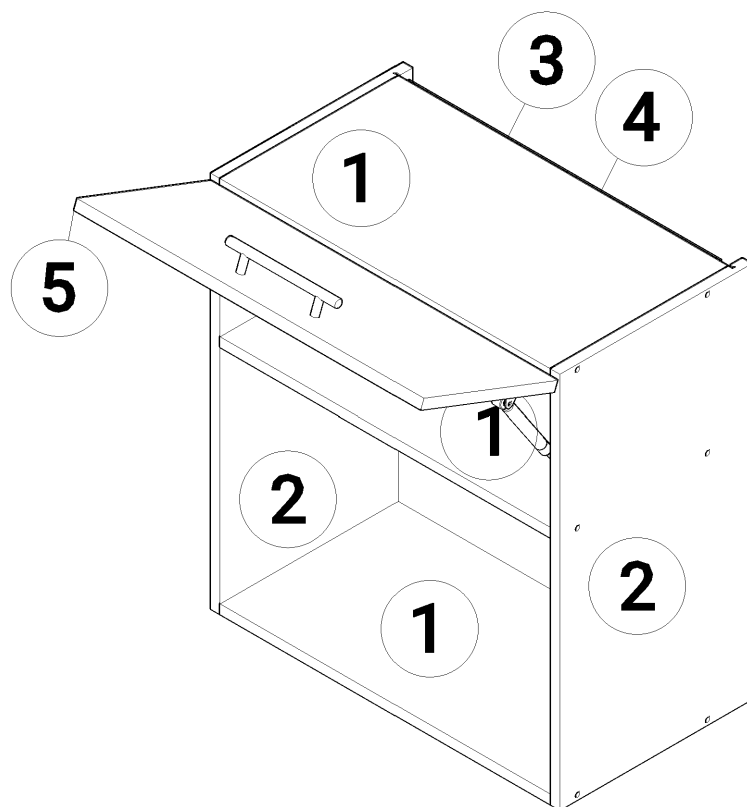
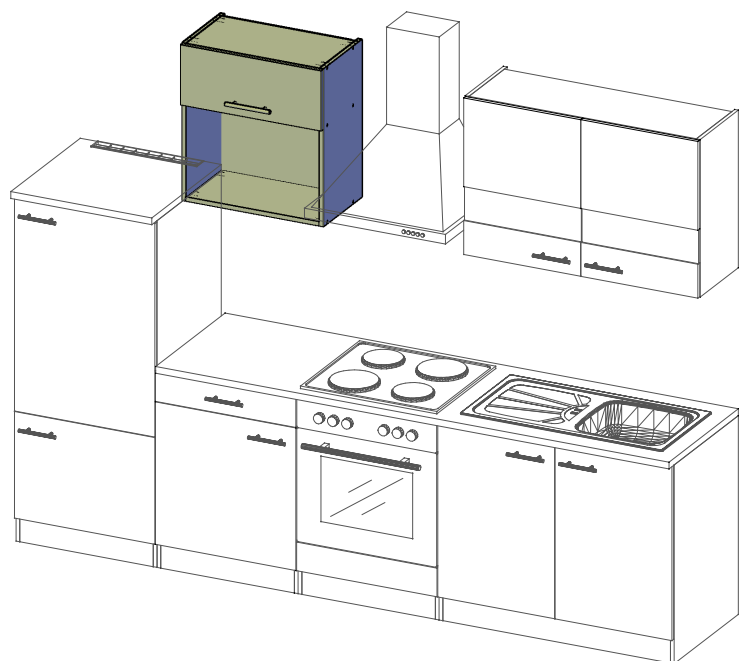
LET OP

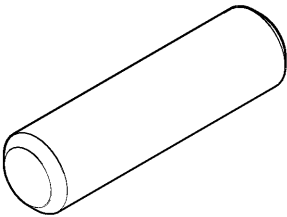
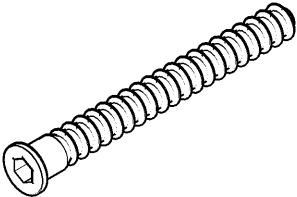
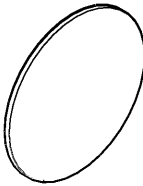
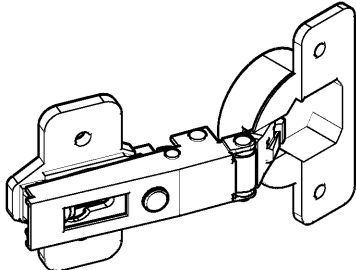
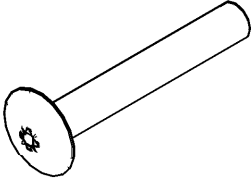
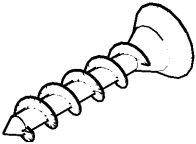
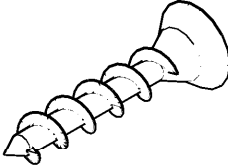
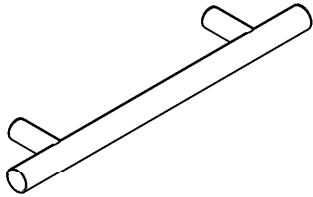
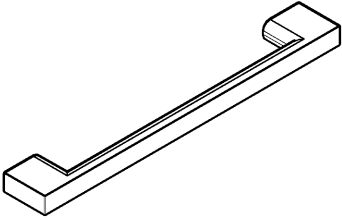
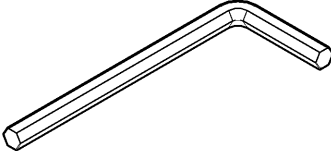
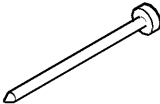
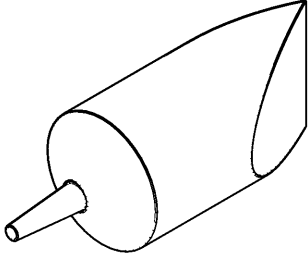
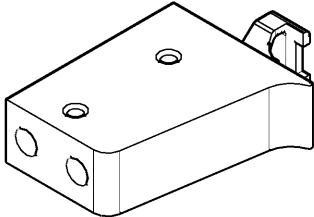
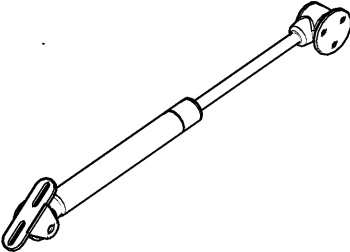
Veuillez utiliser des pièces de fixation qui sont adaptées à vos murs et qui peuvent en garantir la capacité portante.
Pour toutes questions à ce sujet, consultez le revendeur spécialisé.
Un montage incorrect peut entraîner la chute des armoires.





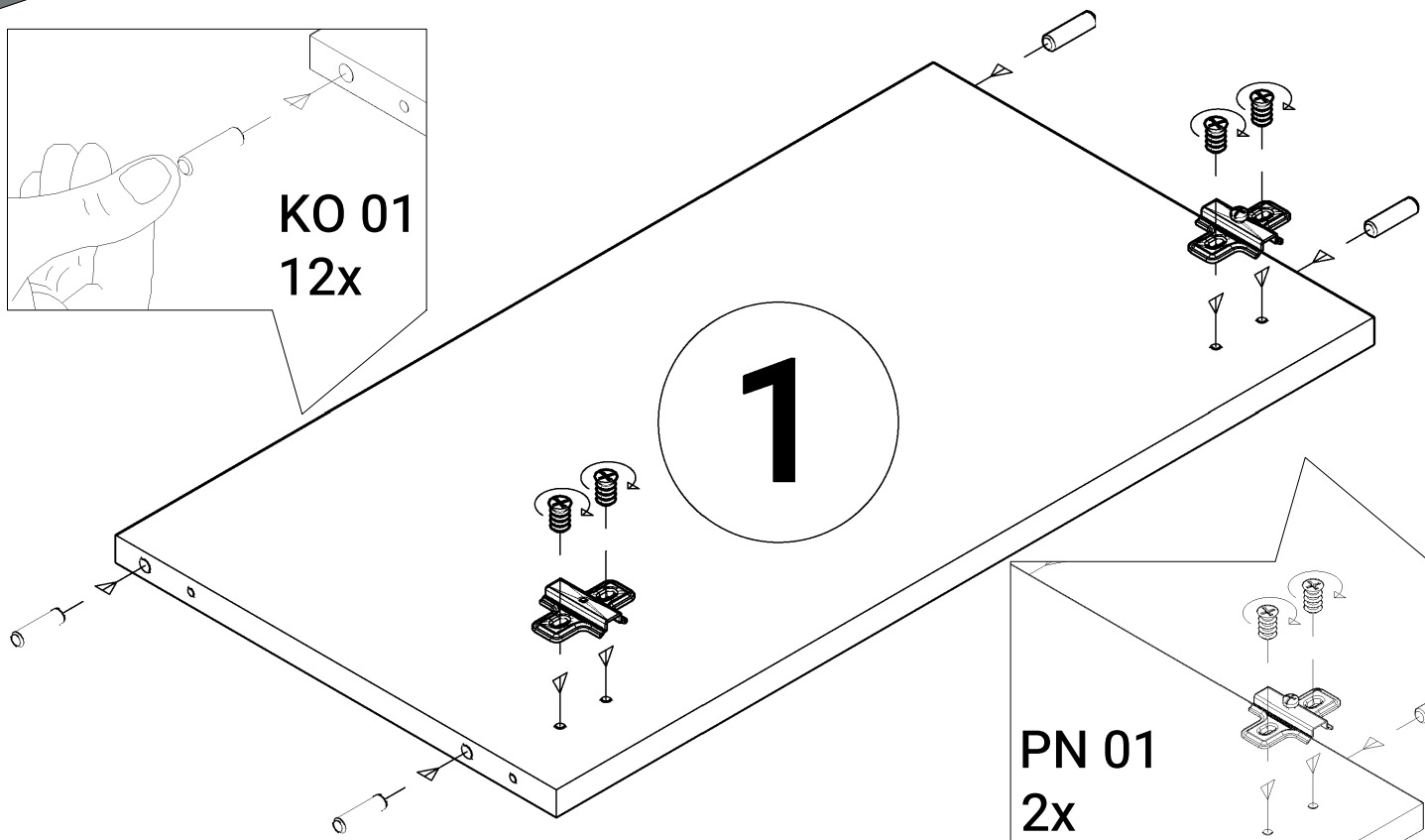
15 min



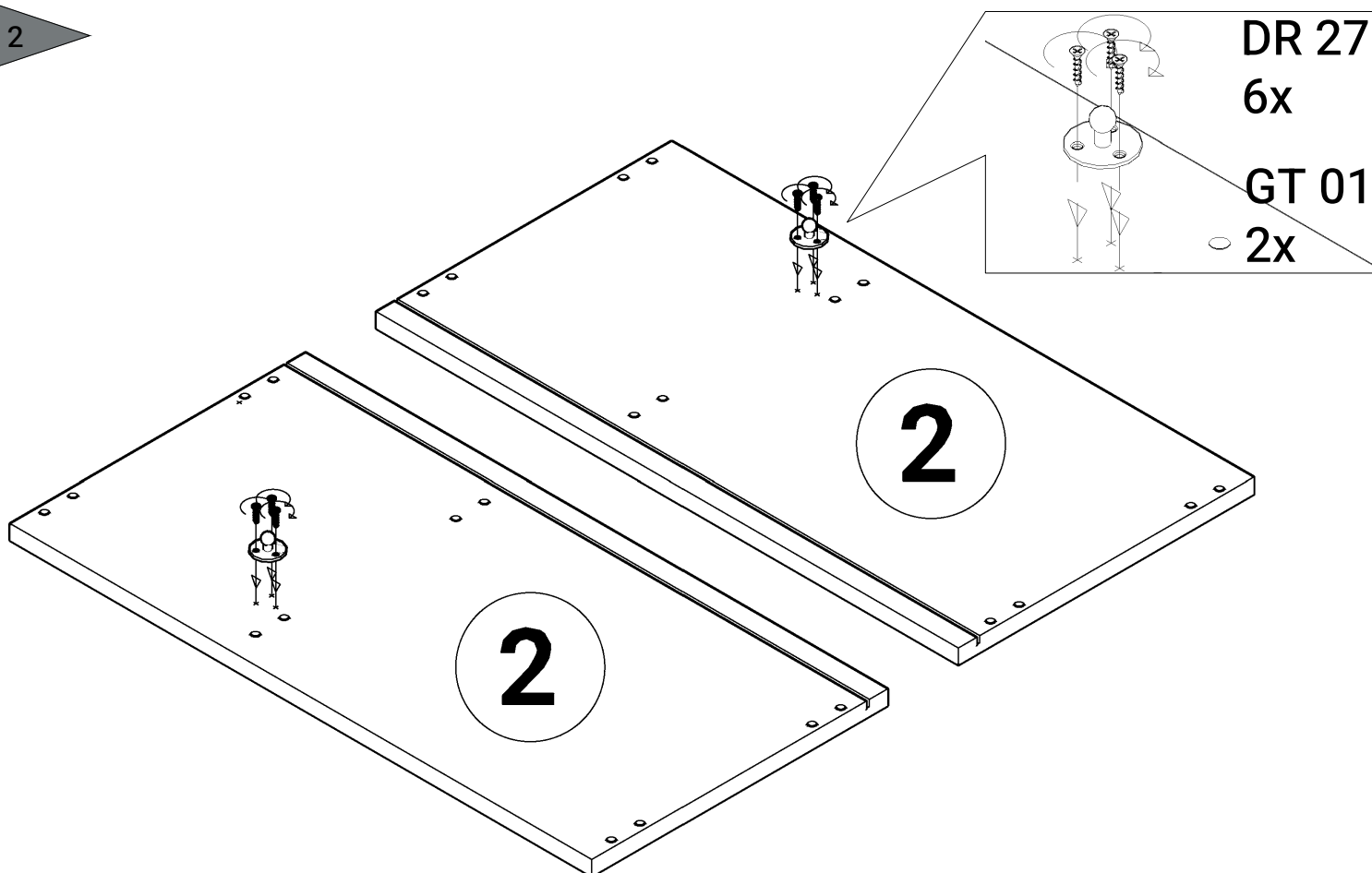
| | | | |
|--|--|---|--|
| <p>KO 01 8*30 12x</p>  | <p>KN 03 7*50 12x</p>  | <p>PL 12 12x</p>  | <p>PN 01 2x</p>  |
| <p>UC 06 M4*20 2x</p>  | <p>DR 27 3,5*16 14x</p>  | <p>DR 42 4*30 4x</p>  | <p>UC 08 1x</p>  |
| <p>UC 09 1x</p>  | <p>KL 04 4mm 1x</p>  | <p>KV 01 1,5*20 30x</p>  | <p>PL 01 1x</p>  |
| <p>AK 103 2x</p>  | <p>GT 01 2x</p>  | | |

Die Griffe gehören nicht zum Packstück!

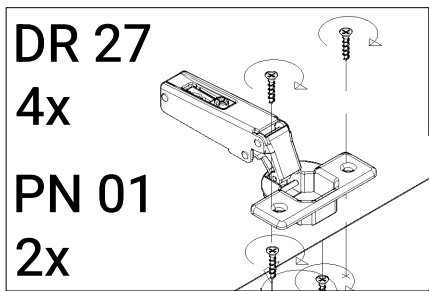
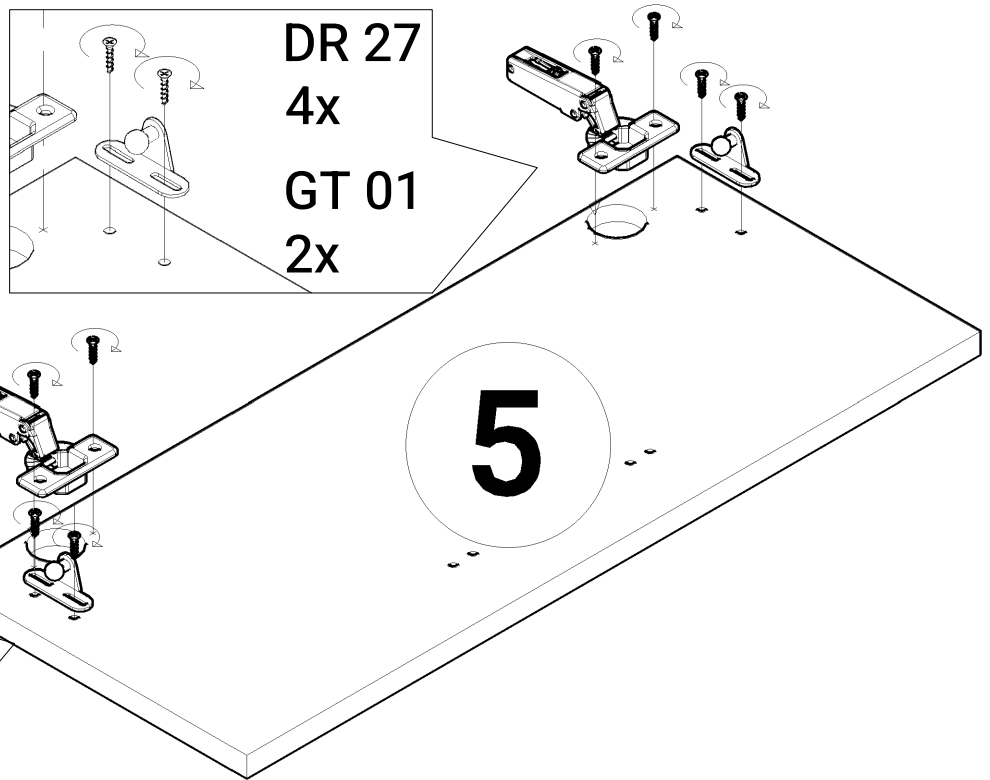
1



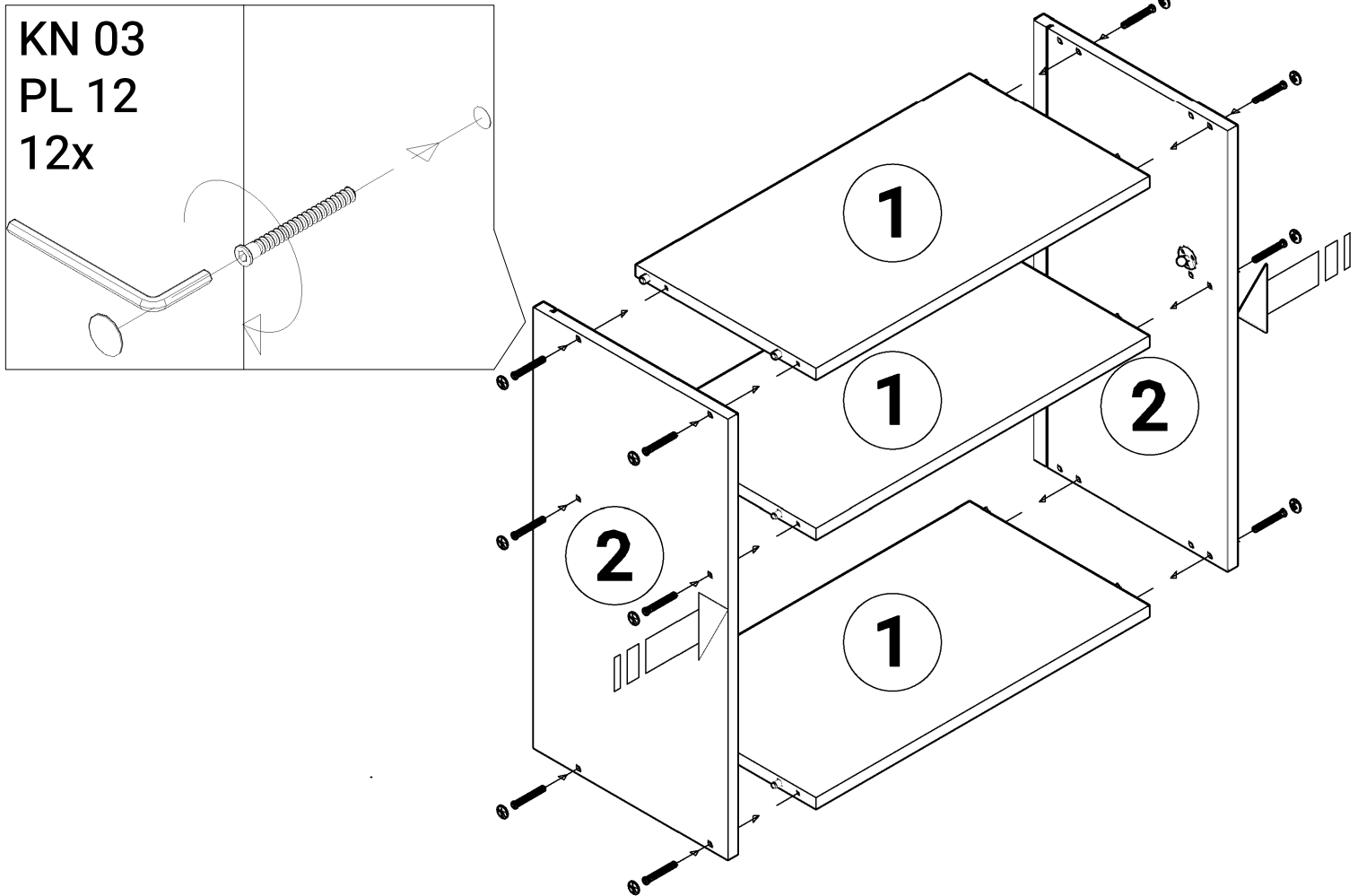
2



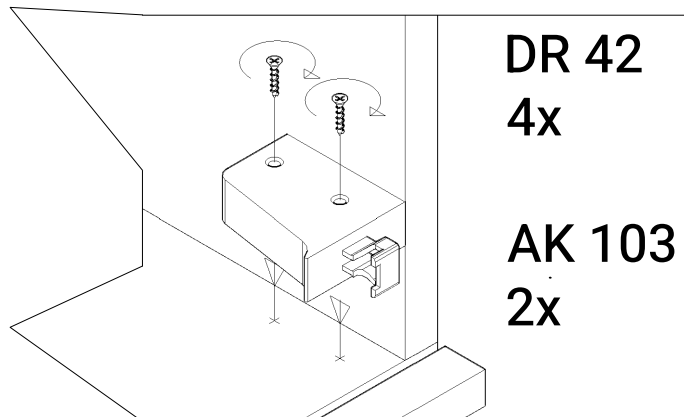
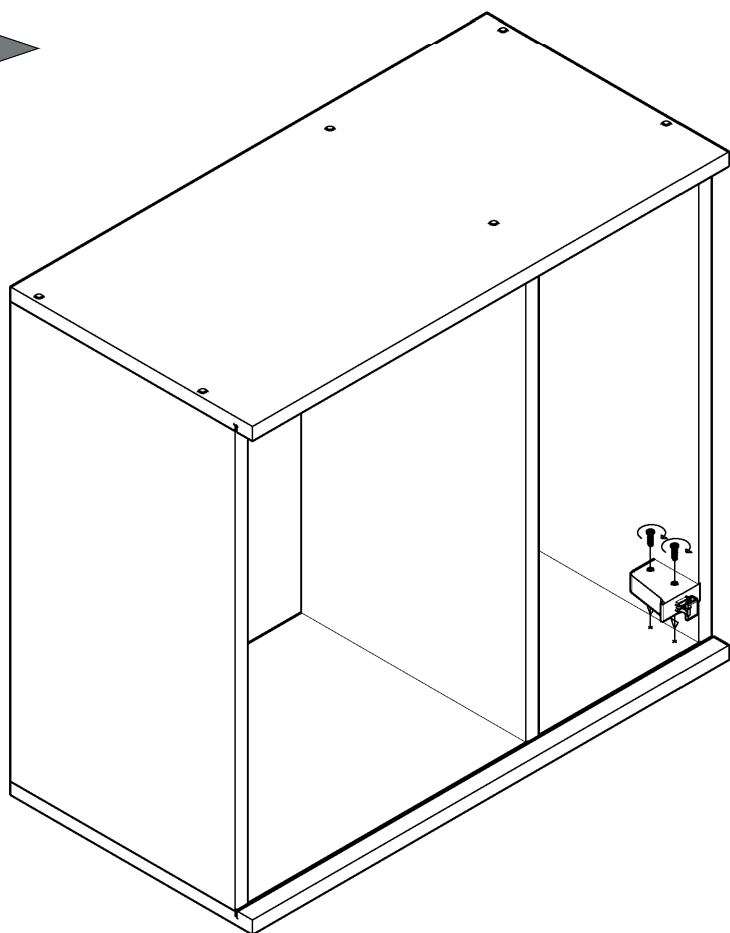
3



4



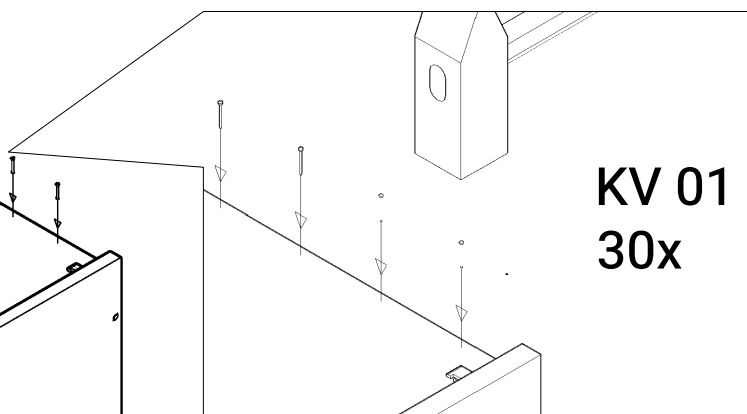
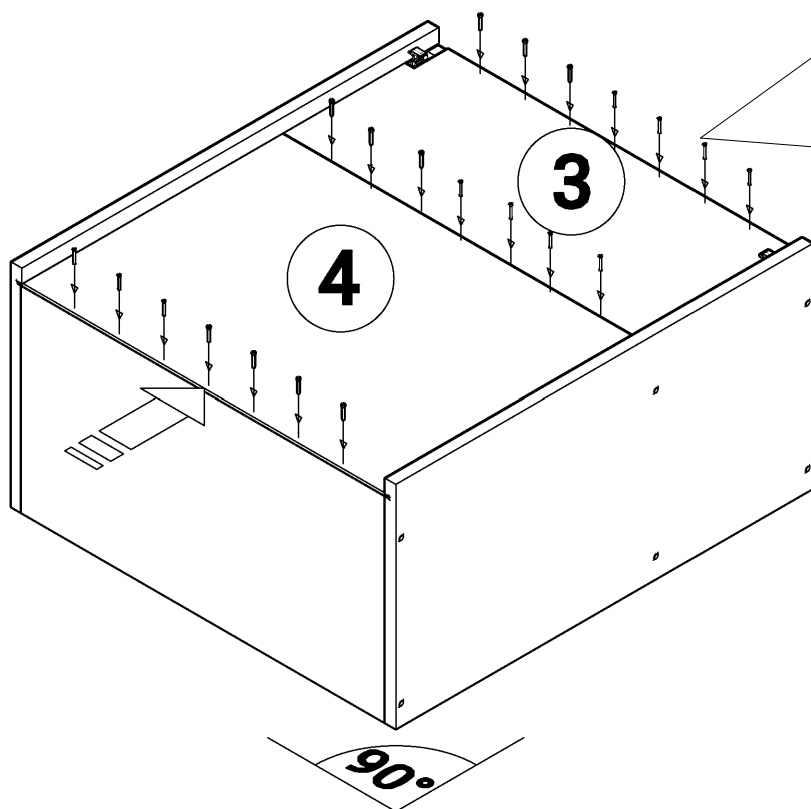
5



DR 42
4x

AK 103
2x

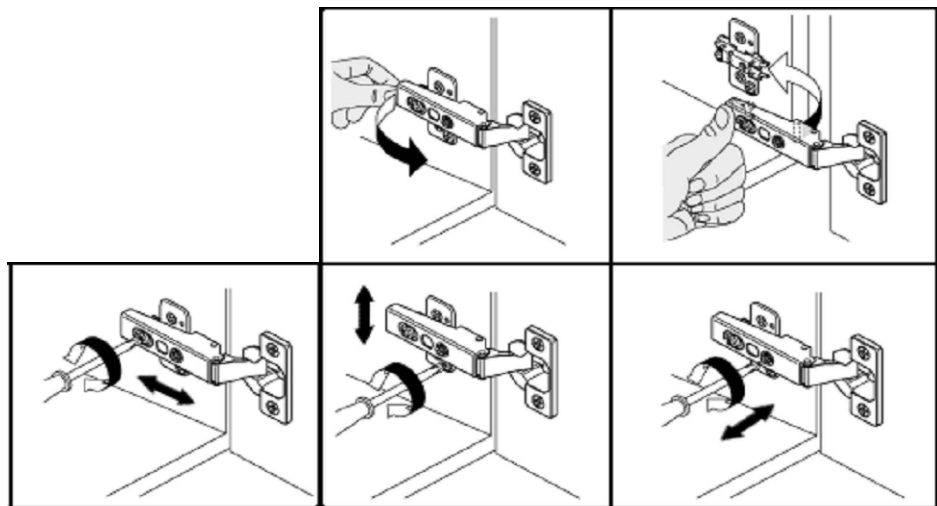
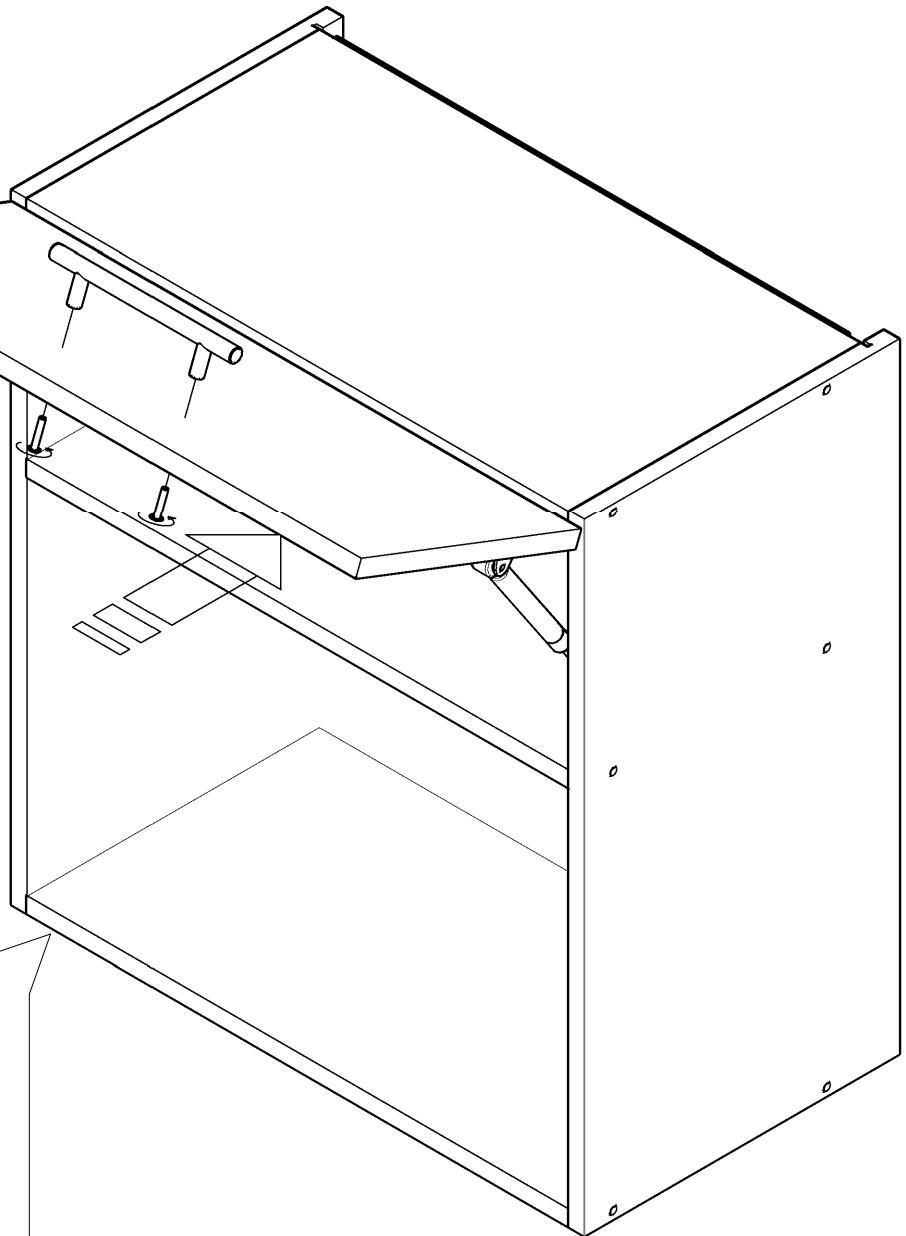
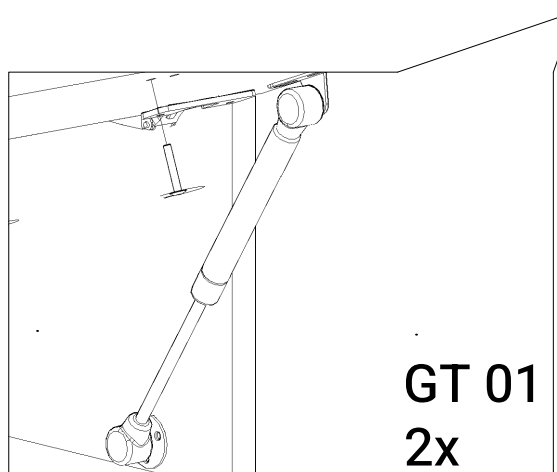
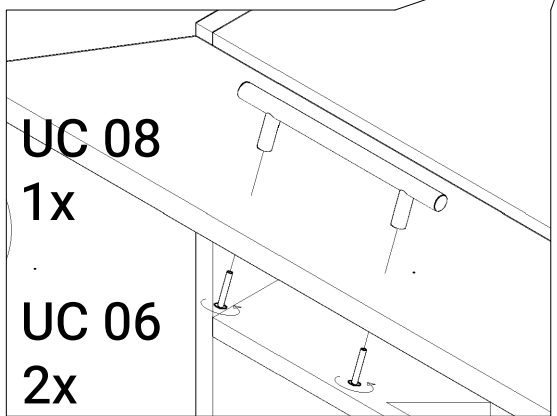
6

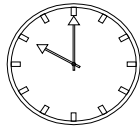
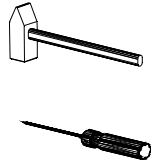
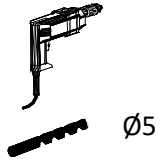
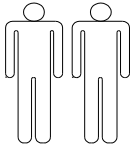


KV 01
30x

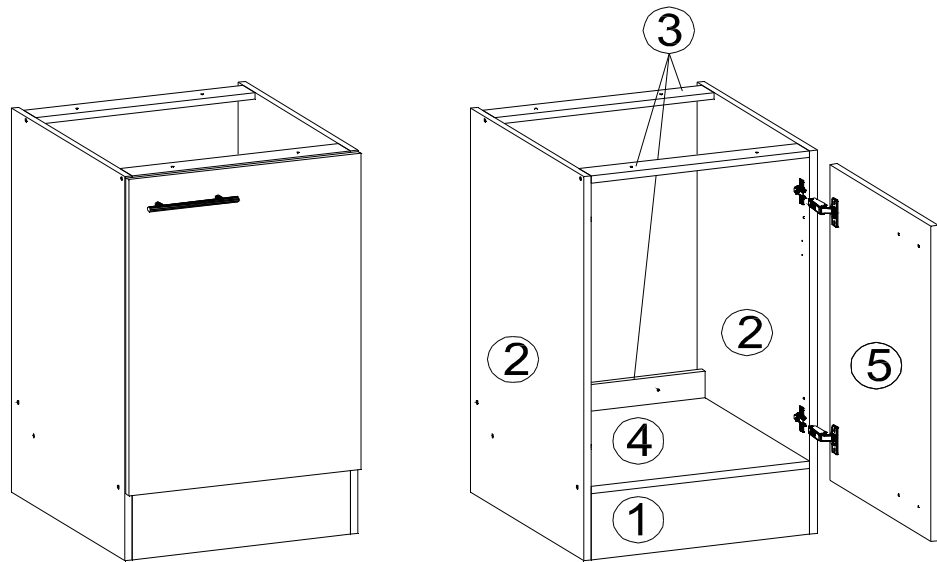
7

5

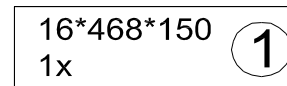
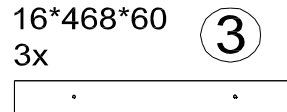
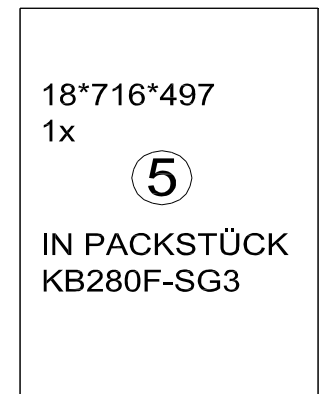
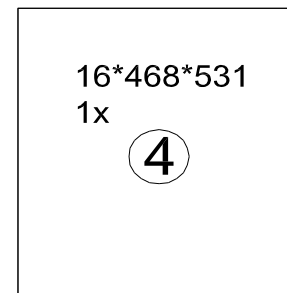
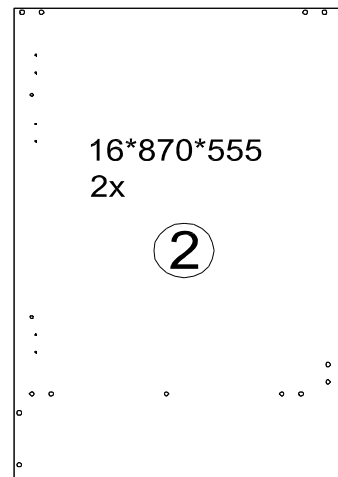




3 min



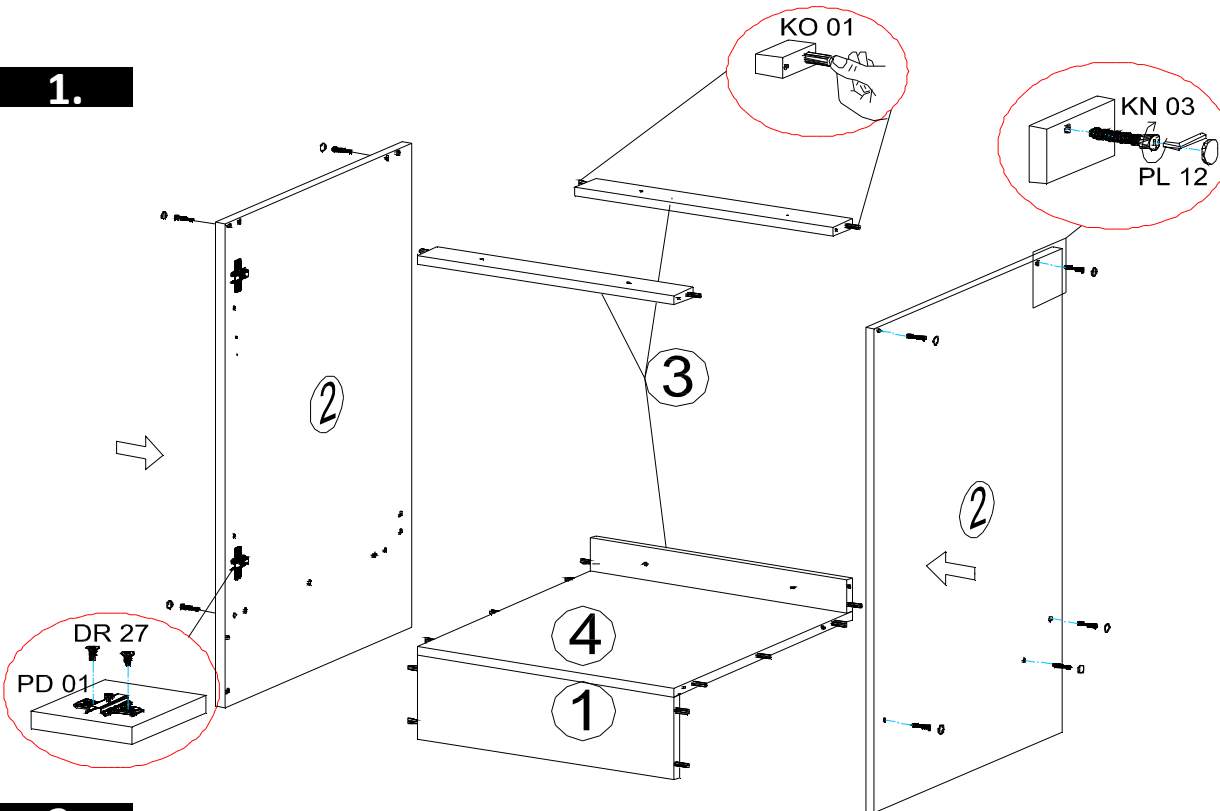
| | | |
|----------------------------|------------------------------|-------------------------|
| <p>KO 01 8*30 16x</p> | <p>KN 03 7*50 10x</p> | <p>PL 12 10x</p> |
| <p>PN 01 2x</p> | <p>PD 01 2x</p> | <p>PL 01 1x</p> |
| <p>DR 27 3,5*16 8x</p> | <p>DR 42 4*30 4x</p> | <p>KL 01 4mm 1x</p> |
| <p>UC 06 2x</p> | <p>UC 10 (128 mm) 1x</p> | |



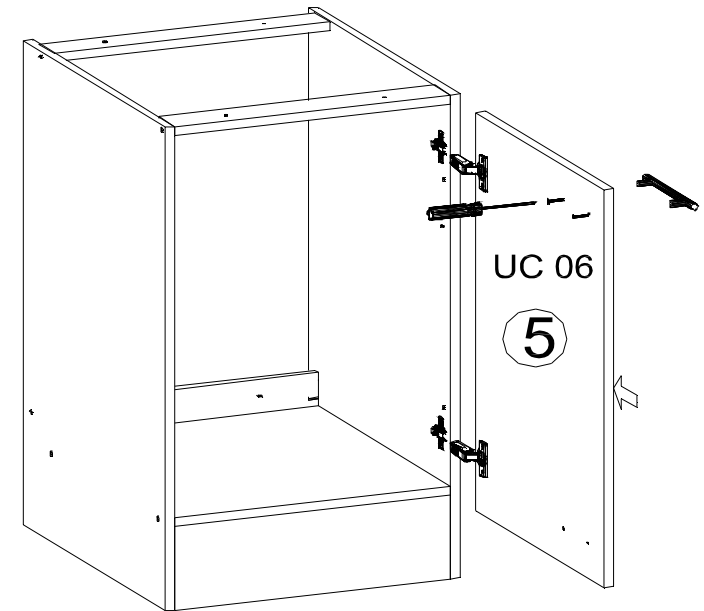
Zum Schutz der Holzteile können Sie rundum die Sockelleiste eine Silikonnaht ziehen.

NEG-Novex Grosshandelsgesellschaft für
Elektro- und Haustechnik GmbH
Chenoverstraße 5
67117 Limburgerhof
<http://www.respekta.de>

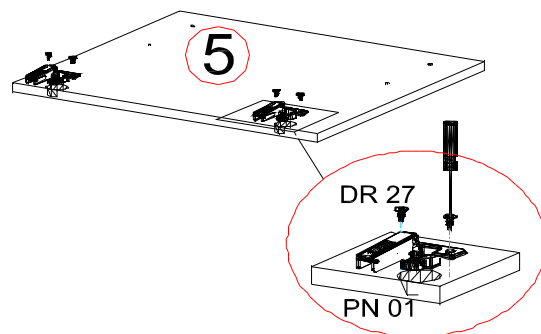
1.



3.



2.





45min

KO 01 8*30
18x



KN 03 7*50
12x



PL 12
12x



PP 01
4x



PN 01
2x



PD 01
2x



VG 03
1x



EU 01 6*11
6x



DR 27 3,5*16
20x



DR 25 4*25
2x



DR 42 4*30
4x



KV 01 1,5*20
10x



PL 01
1x



KL 01 4mm
1x



UC 06
2x



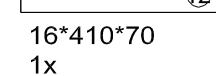
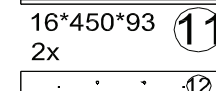
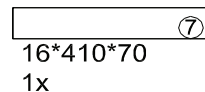
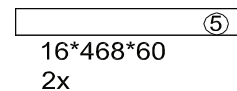
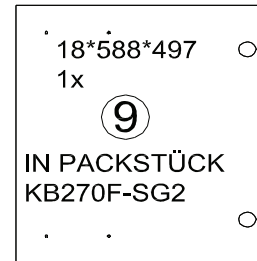
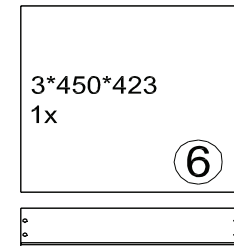
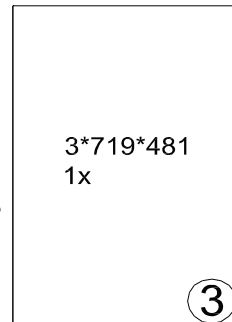
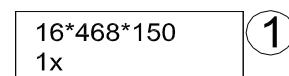
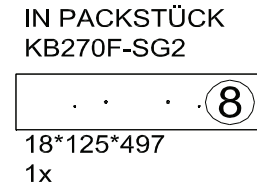
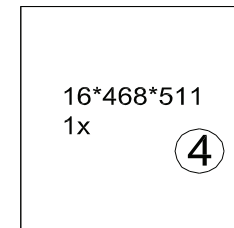
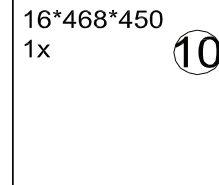
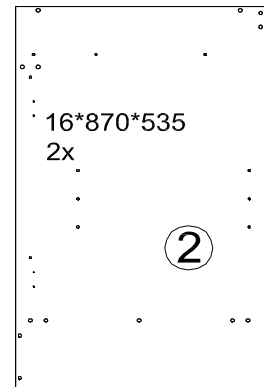
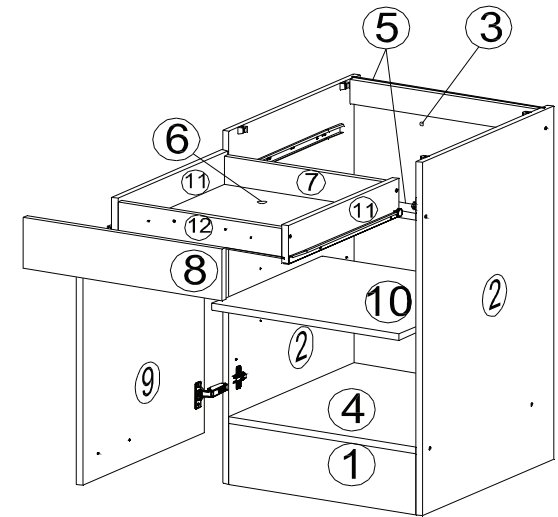
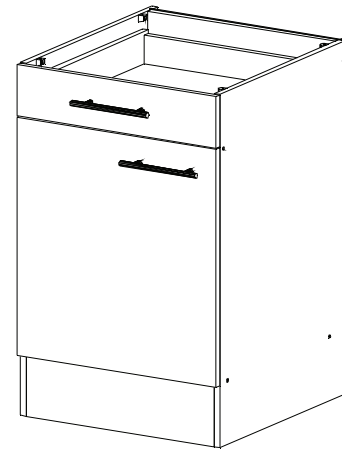
UC 04 4*40
2x



UC 10 (128 mm)
2x



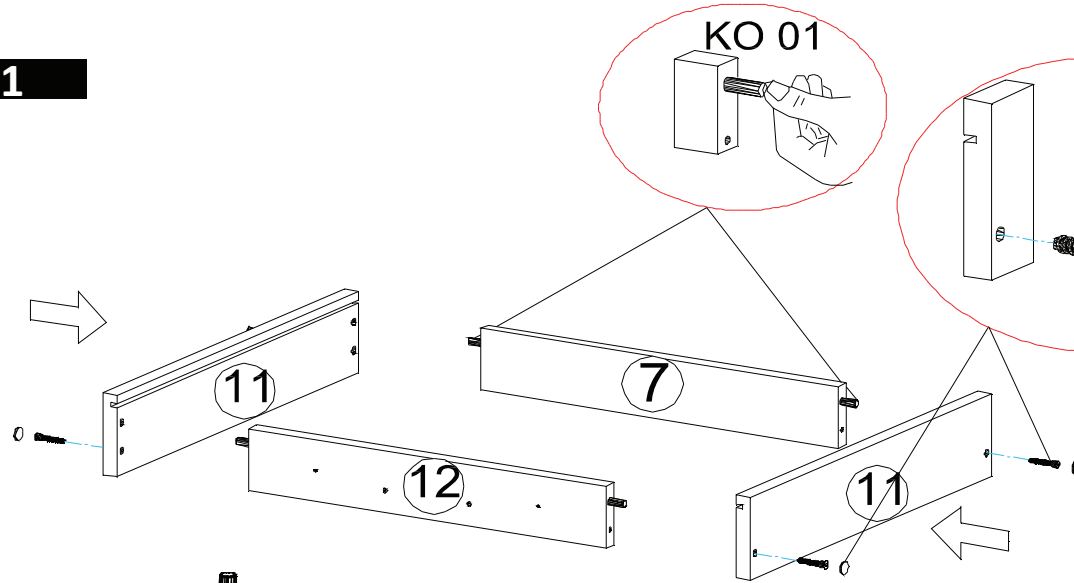
AK 145
4x



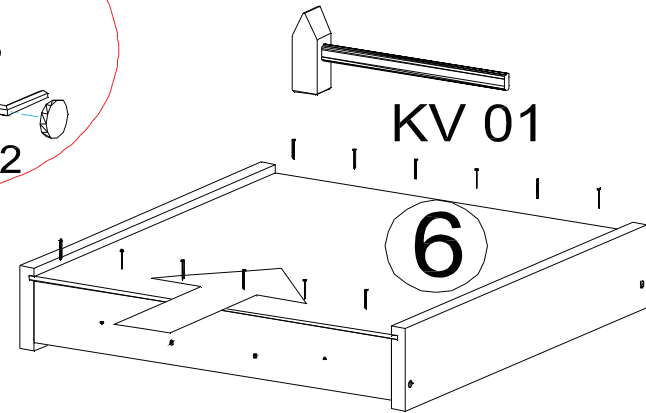
Zum Schutz der Holzteile können Sie rundum die Sockelleiste eine Silikonnaht ziehen.

NEG-Novex Grosshandelsgesellschaft für
Elektro- und Haustechnik GmbH
Chenoverstraße 5
67117 Limburgerhof
<http://www.respekta.de>

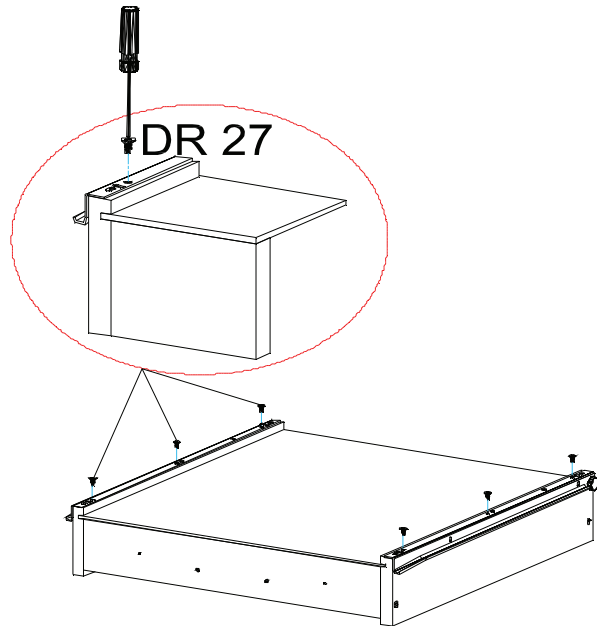
1



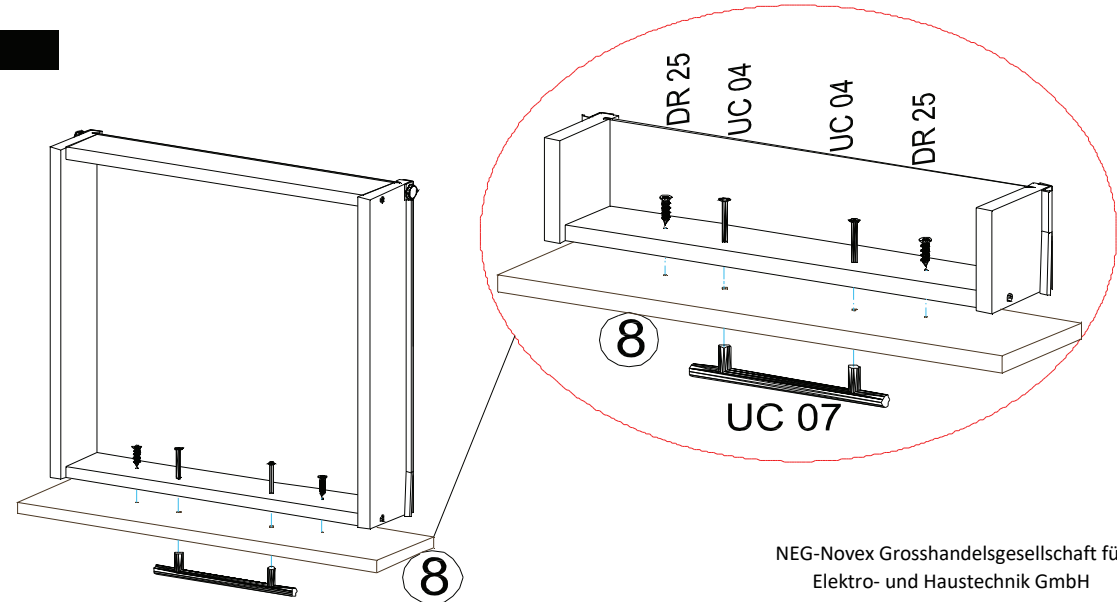
2

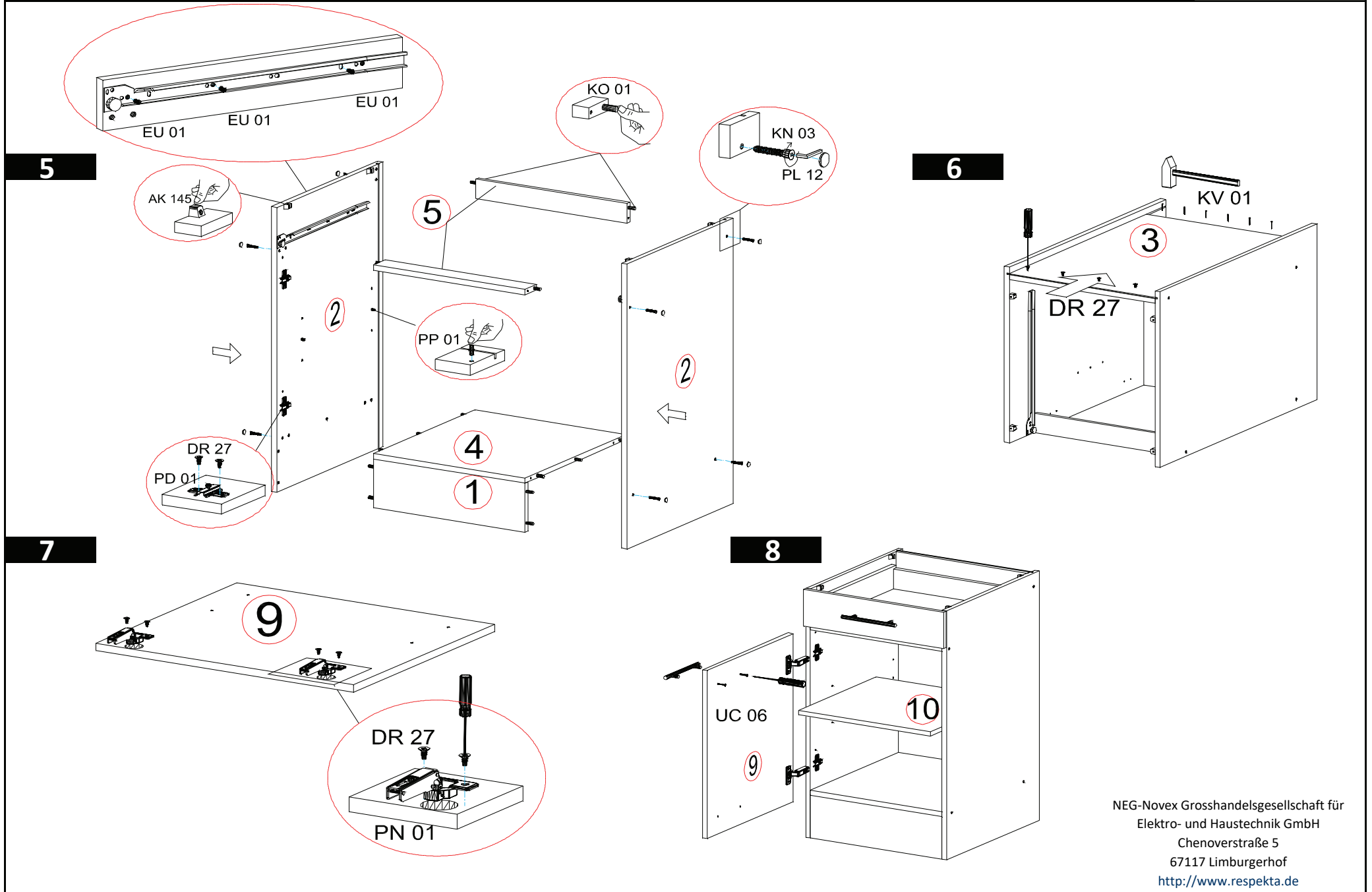


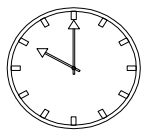
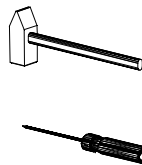
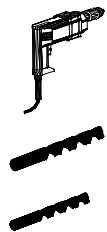
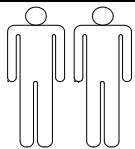
3



4





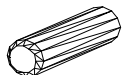


30min

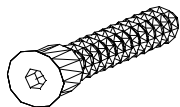
Ø8

Ø5

KO 01 8*30
22x



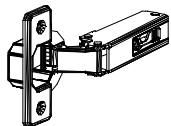
KN 03 7*50
12x



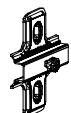
PL 12
12x



PN 01
6x



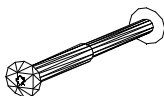
PD 01
6x



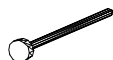
DR 27 3,5*16
24x



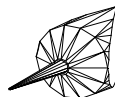
SP 01
2x



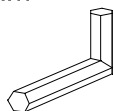
KV 01 1,5*20
10x



PL 01
1x



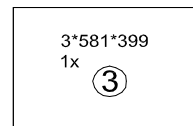
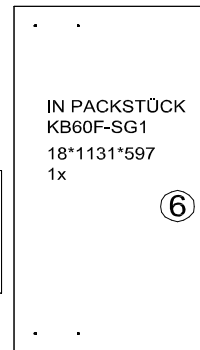
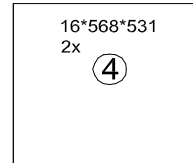
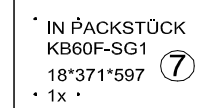
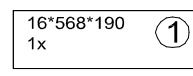
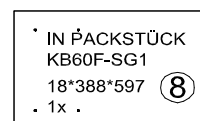
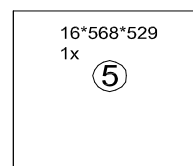
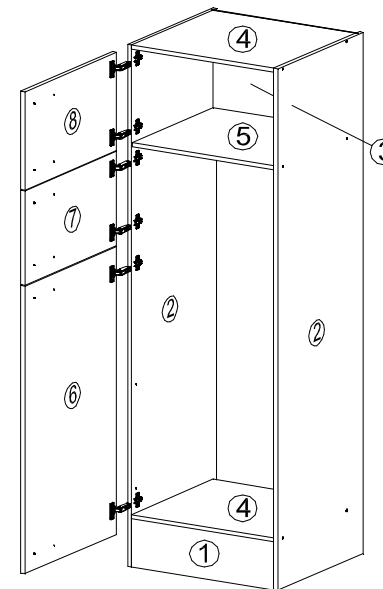
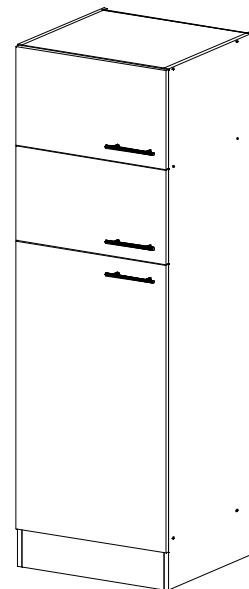
KL 01 4mm
1x



UC 06 4*22
6x



UC 07
3x



NEG-Novex Grosshandelsgesellschaft für
Elektro- und Haustechnik GmbH
Chenoverstraße 5
67117 Limburgerhof
<http://www.respekta.de>

Zum Schutz der Holzteile können Sie rundum die
Sockelleiste eine Silikonnaht ziehen.



