

991735



D - Seite

RO - pagină

GB - page

I - pagina

FR - page

RUS - страница

NL - pagina

TR - sayfa

CZ - strana

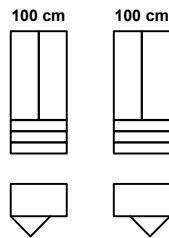
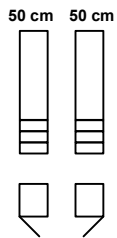
PL - strona

SLO - stran

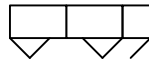
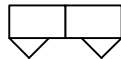
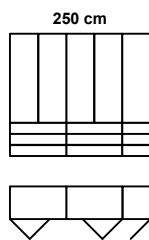
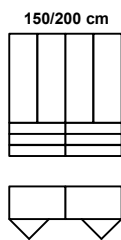
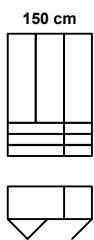
E - página

H - oldal

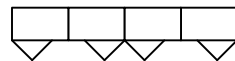
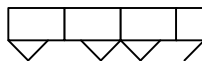
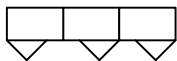
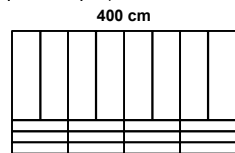
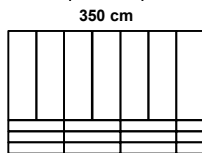
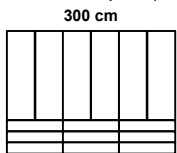
P - página



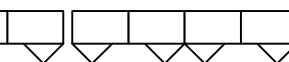
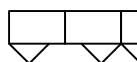
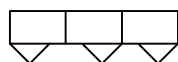
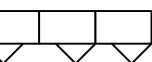
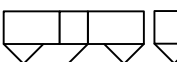
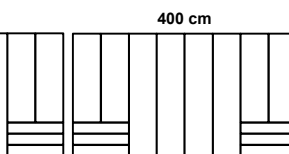
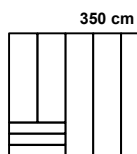
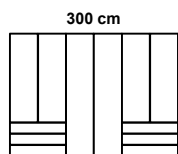
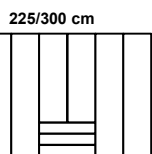
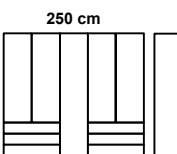
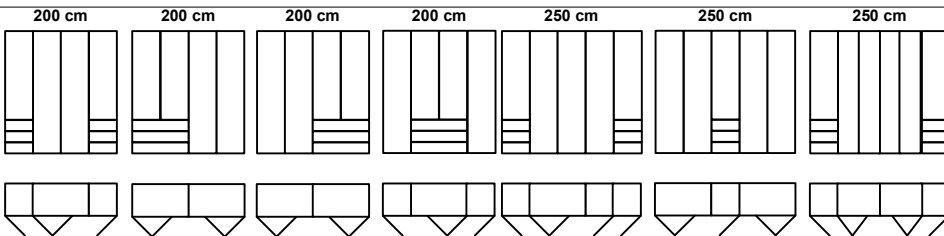
**5 - 23**



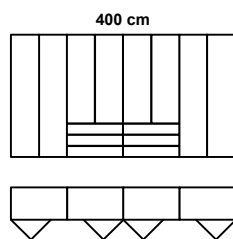
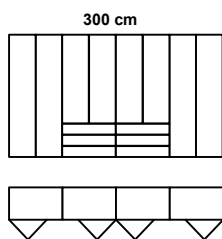
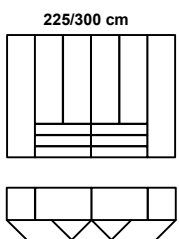
**24 - 43**



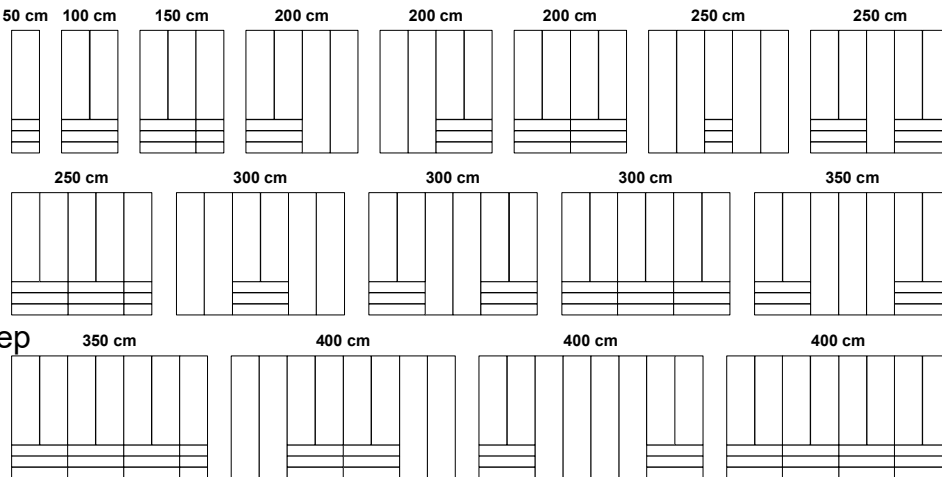
**44 - 69**



**70 - 97**

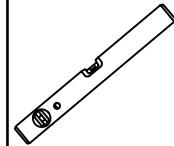
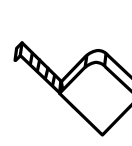
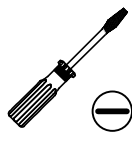
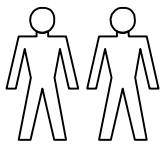


D - Beispiel  
 GB – example  
 FR – exemple  
 NL - voorbeeld  
 CZ – příklad  
 SLO – primer  
 H - példa  
 RO - Exemplu  
 I - Esempio  
 RUS – например  
 TR - Örnek  
 PL - Próbką  
 E – Ejemplo  
 P - Exemplo



Ihr Beitrag  
 Bitte pflegen Sie  
 Ihre Möbel mög-  
 lichst umwelt-  
 schonend.

Unser Beitrag  
 Diese Pfle-  
 gehinweise sind auf  
 100% Recycling-  
 papier gedruckt.



**DEUTSCH** – Alle Pakete öffnen und alle Aufbauanleitungen lesen. Fachkundige Montage erforderlich. Unsachgemäße Montage kann zu Unfällen führen. Möbel/Gegenstand könnte kippen oder umfallen. **WICHTIG!** Achten Sie darauf, dass Sie Schrauben/Beschläge entsprechend der Wand-/Deckenbeschaffenheit und mit ausreichender Tragfähigkeit verwenden. Erkundigen Sie sich ggf. beim Eisenwarenfachhandel.

**Română** - Toate ofertele se pot deschide și citi toate instrucțiunile de asamblare. Este necesar un montaj profesional. Un montaj neprofesional poate duce la accidente. Mobilă / corpul de mobilă se poate inclina și cadea. **IMPORTANT!** Asigurați-vă ca suruburile și toate celelalte fitinguri se potrivesc tipului de material din care este construit peretele sau tavanul și ca au o rezistență suficientă la preluarea sarcinii. Dacă este necesar, solicitați sprijin specializat în magazinul de fitinguri.

**MAGYAR** - Minden nyitott csomagokat és az összes összeszerelési utasításokat olvasson. Az összeszerelés lehetőleg hozzáértő személy végezze, mert nem megfelelő, hibás össze-, ill. felszerelés esetében a bútor feldőlhet, leszakadhat a falról, ezzel személyi sérülés vagy baleset okozva. **FIGYELEM!** Válasszon olyan csavart, tiplit mely leginkább alkalmas az Ön otthonában található fal / mennyezet anyagához, és teherbíró képessége is megfelelő.

**ITALIANO** - Tutti i pacchetti aperti e leggi tutte le istruzioni per l'uso. Importante un montaggio corretto. Un montaggio sbagliato può causare incidenti. Assicurarsi di fissare il mobile alla parete o al soffitto con viti/accessori adatti in modo che non può ribaltarsi o cadere. Usare solo ferramenta speciale. Il produttore non si assume nessuna responsabilità in caso di danni a persone o cose.

**Português** – Todos os pacotes podem abrir e ler todas as instruções de montagem. Montagem só de pessoas experientes. A montagem incorreta pode levar a acidentes. Móveis/objeto poderia cair. **IMPORTANTE!** Dê atenção que os parafusos / as guarnições correspondem à qualidade das paredes e que têm capacidade suficiente para a carga. Informa se eventualmente numa loja de ferragens.

**NEDERLANDS** - Alle pakketten kunnen openen en lezen alle montage-instructies. De montage dient te worden uitgevoerd door een vakbekwaam iemand. Foutieve montage kan er toe leiden dat het meubel/voorwerp kantelt of omvalt en iets beschadigt resp. iemand bezeert. N.B. Denk er aan dat de schroeven of het beslag dat je kiest geschikt moeten zijn voor de wand/het plafond waarin ze vastgezet moeten worden, en voldoende draagkracht moeten hebben. Neem bij twijfel contact op met de lokale vakhandel.

**Česky** - Všechny otevřené balíky a všechny montážní pokyny přečtěte. Montáž by měl provést kvalifikovaný odborník. Nesprávná montáž může zapříčinit, že nábytek se může převrátit nebo se některý díl uvolní. Může tak dojít ke zranění člověka či dalším škodám. **UPOZORNĚNÍ:** zvolte šrouby a kování, které jsou vhodné pro daný typ nábytku a mají postačující spojovací nosnost. Nejste-li si jisti, obraťte se na nejbližší specializovaný obchod.

**Español** - Todos los paquetes pueden abrir y leer todas las instrucciones de montaje. Montaje de expertos necesario. Un montaje inadecuado puede dar lugar a accidentes. Muebles / objeto podría inclinar o caerse. **¡IMPORTANTE!** Asegúrese de que utiliza los tornillos / accesorios de acuerdo con las propiedades adecuadas para pared / techo y con capacidad de peso suficiente. Infórmese en su ferretería.

**ENGLISH** - All packages can open and read all the assembly instructions. The assembly should be carried out by a qualified person, due to the fact that wrong assembly can lead to that the furniture/object topples or falls resulting in personal injury or damage. **NOTE!** Choose screws and fittings that are specially suited to the material in your wall/ceiling and have sufficient holding power. If you are uncertain, contact your local specialised retailer.

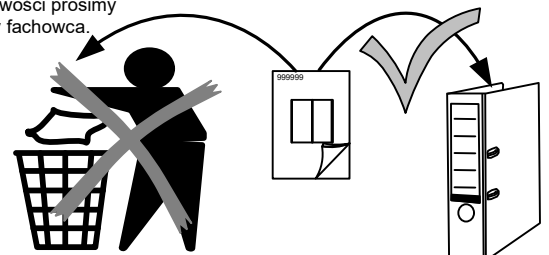
**Türkçe** - Tüm paketler tüm montaj talimatları açıp okuyabilirsiniz. Uzman bir kişi tarafından montaj edilmelidir. Yanlış bir kurulum mobilyanızın üzerine düşmesine ve/veya tamamen dağılmasına neden olabileceği için kazalara ve yaralanmalara yol açabilir. **ÖNEMLİ!** Lütfen Dikkat Ediniz. Duvar yapısına göre yeterli kapasitede ve tasıma kabiliyetinde olan vidalar/ parçaları kullanınız. Gerekirse bir uzmana ve/veya yapı-market mağazasına danışabilirsiniz.

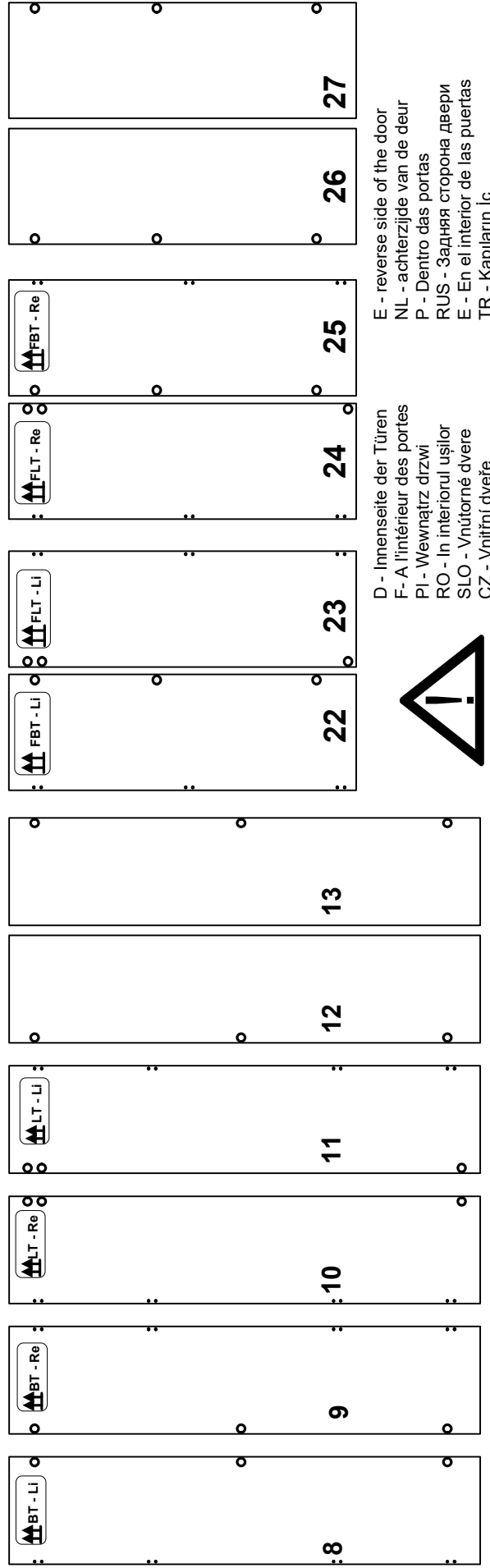
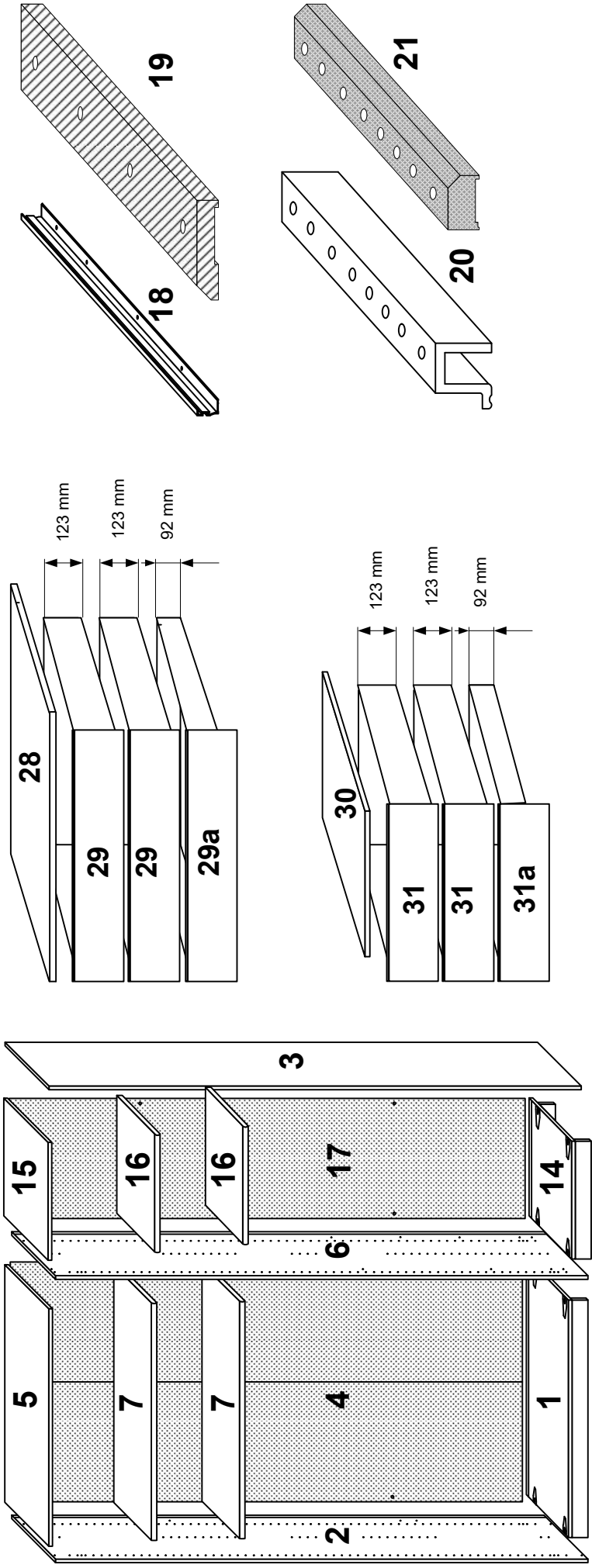
**POLSKI** - Wszystkie pakiety mogą otworzyć i przeczytać wszystkie instrukcje montażu. Mebel powinien być montowany przez osobę do tego uprawnioną. Następstwem niewłaściwego montażu mebla może być przechylenie lub nawet przewracanie się mebla, w wyniku czego może dojść do uszkodzenia mebla i jego zawartości a nawet do wypadku. **UWAGA!** Okucia, śruby, haki jak i kołki muszą być dopasowane do wagi mebla z zawartością oraz do specyficznych właściwości muru lub sufitu. W przypadku wątpliwości prosimy zasięgnąć porady fachowca.

**FRANÇAIS** - Tous les forfaits peuvent ouvrir et lire toutes les instructions de montage. Le montage doit être effectué par une personne compétente. Un montage mal effectué peut provoquer la chute du meuble/de l'objet et blesser quelqu'un. **ATTENTION!** Adaptez les vis et ferrures au matériau du mur/plafond et au poids de l'objet. En cas de doute, demandez conseil à un vendeur spécialisé.

**SLOVENSKY** - Vsi paketi lahko odprete in preberete vsa navodila za montažo. Montáž by mala vykonať kvalifikovaná osoba. Pri nesprávnej montáži môže dôjsť k prevrhnutiu alebo pádu nábytku/objektu a k prípadnému zraneniu osôb alebo poškodeniu majetku. **UPOZORNENIE!** Použite skrutky a kovanie, ktoré sú vhodné na použitie do materiálu danej steny/stropu a majú dostatočnú nosnosť. Ak si nie ste istí, obráťte sa na špecializovaného predajcu.

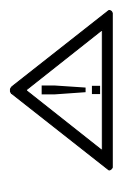
**Русский** - Все пакеты можно открыть и прочитать все инструкции по сборке. монтаж должен производиться специалистом. Неправильная установка может привести к несчастному случаю. Мебель может опрокинуться или упасть. **ВАЖНО:** Следите за тем, чтобы выбранные шурупы и другие крепежно-монтажные детали были достаточно прочно закреплены. Подробную информацию можете получить в специальных магазинах.

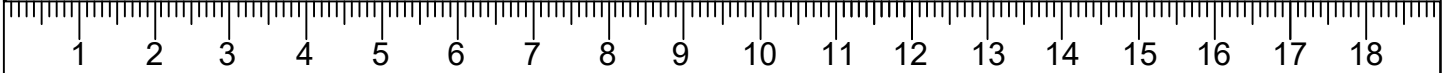
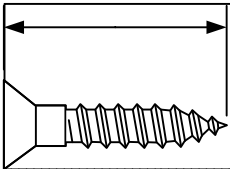




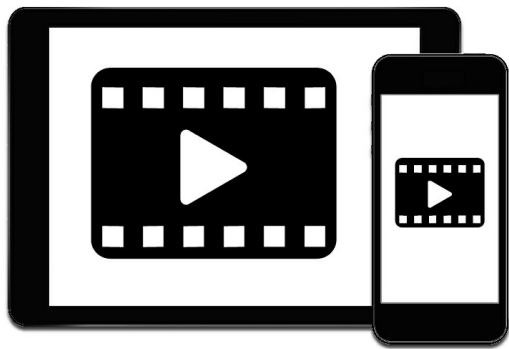
D - Innenseite der Türen  
 F - A l'intérieur des portes  
 PL - Wewnętrzny drzwi  
 RO - În interiorul ușilor  
 SLO - Vnitřní dveře  
 CZ - Vnitřní dveře  
 H - Beül az ajtók

E - reverse side of the door  
 NL - achterzijde van de deur  
 P - Dentro das portas  
 RUS - Задняя сторона двери  
 E - En el interior de las puertas  
 TR - Kapıların iç  
 I - interno della porta

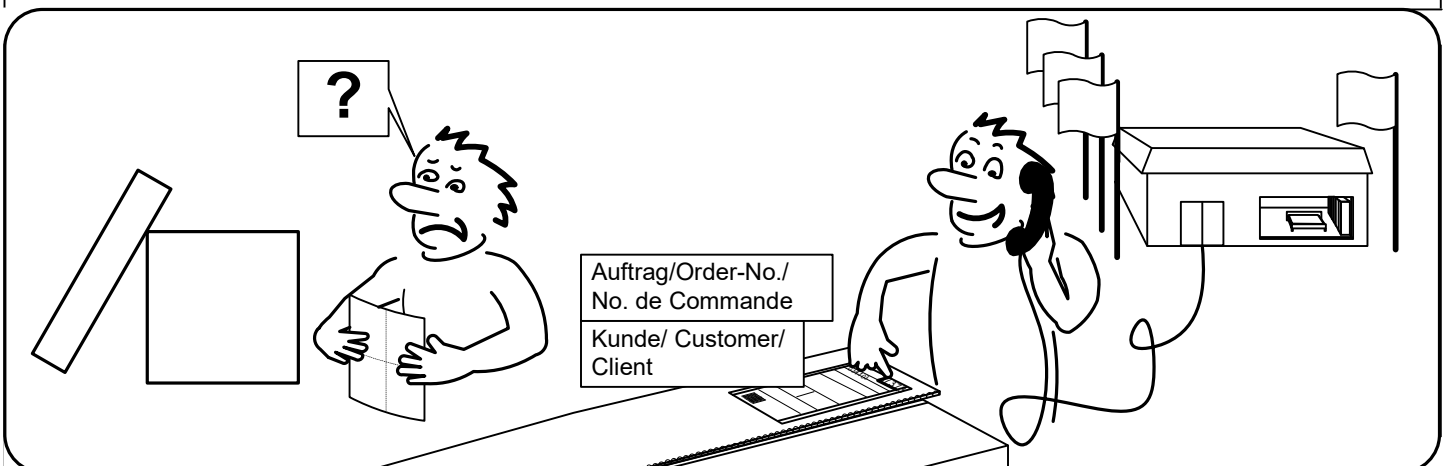
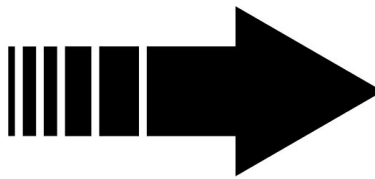




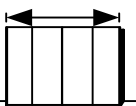
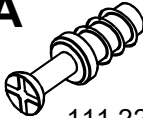
<b>A</b>  111 229	<b>B</b>  111 235	<b>C</b> 6,3x10,5  112 055	<b>D</b>  111 610	<b>E</b> 3,5x15  121 370	<b>F</b>  117 002	<b>G</b>  111 611
<b>H</b>  112 280	<b>I</b> 95,8 cm  117 035	<b>J</b> 46,8 cm  117 036	<b>K</b>  113 422	<b>L</b>  113 423	<b>M</b>  111 067	<b>N</b>  113 428
<b>O</b>  113 425	<b>P</b>  113 424	<b>Q</b> 3,5 x 30  121 355	<b>R</b> 3,5 x 40  121 374	<b>S</b>  113 426	<b>T</b>  113 427	<b>U</b> 6,3x15  121 170
<b>V</b> 3,5x13  121 367	<b>W</b>  112 300	<b>X</b> E4012  113 444	<b>Z</b>  111 036	<b>AA</b> 4,5 x 15  121 098	<b>AB</b>  112 521	<b>AC</b> 6,3x11  121 167
<b>AD</b> M4x8  111 014	<b>AE</b> M4  113 809	<b>AF</b>  111 036	<b>AG</b> M4 x 8  122 618	<b>AH</b>  115 982	<b>AI</b>  111 265	<b>AJ</b> 3,5x15  121 503

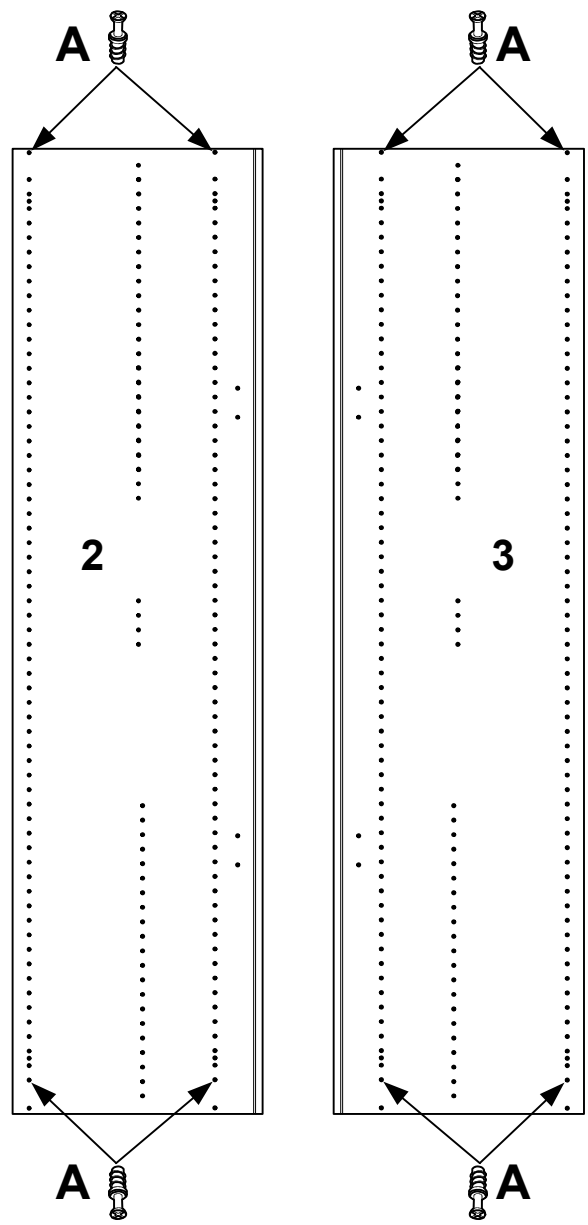


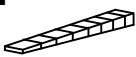
**VIDEO**

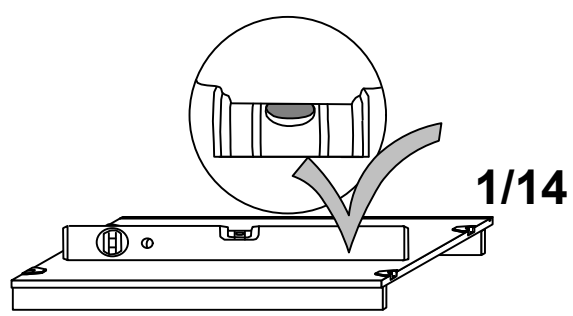
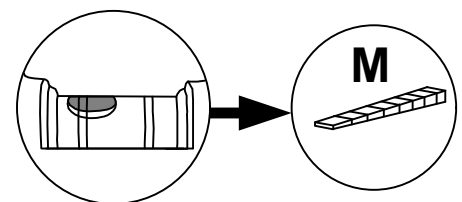
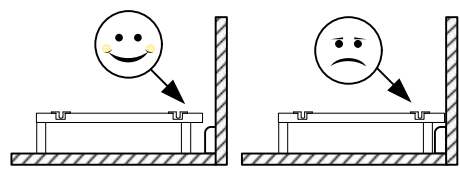


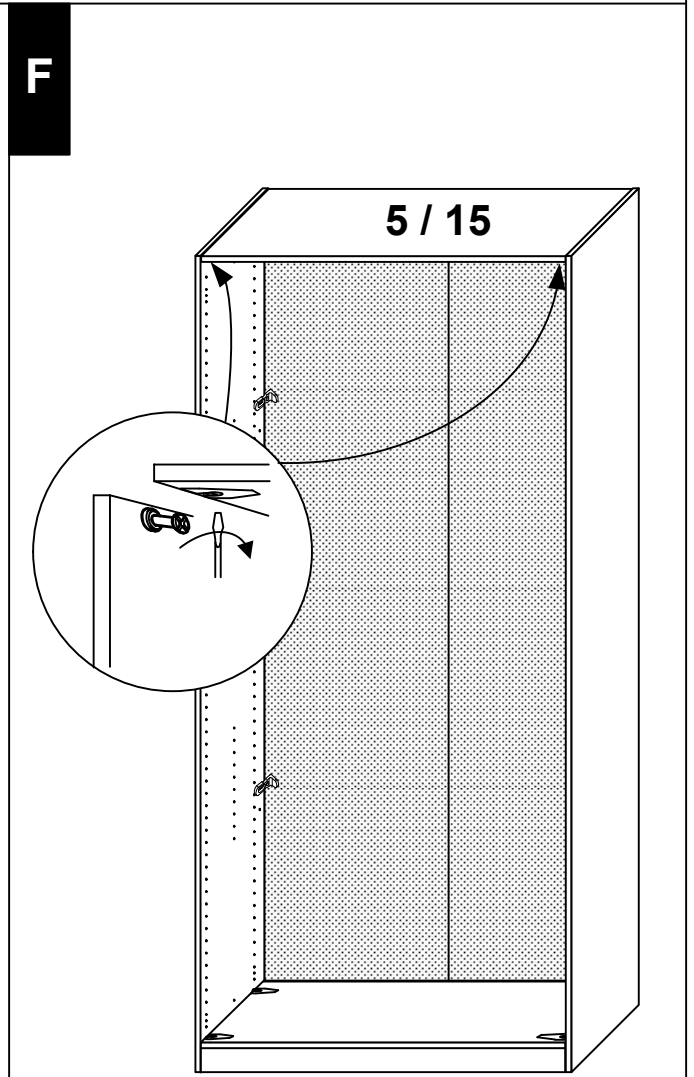
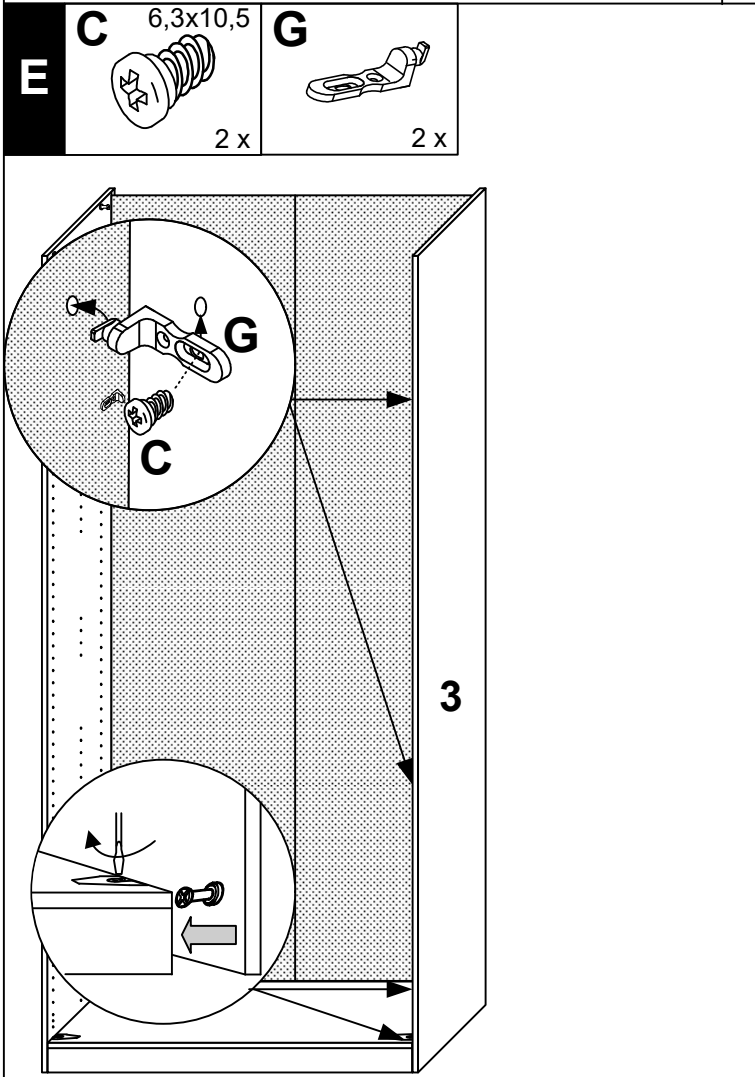
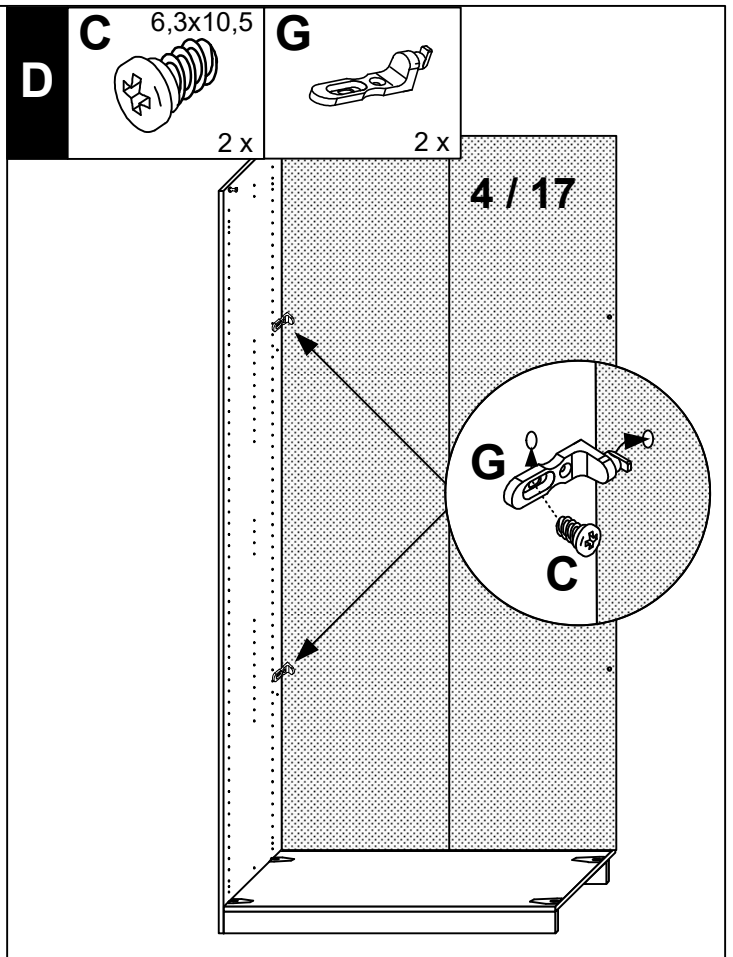
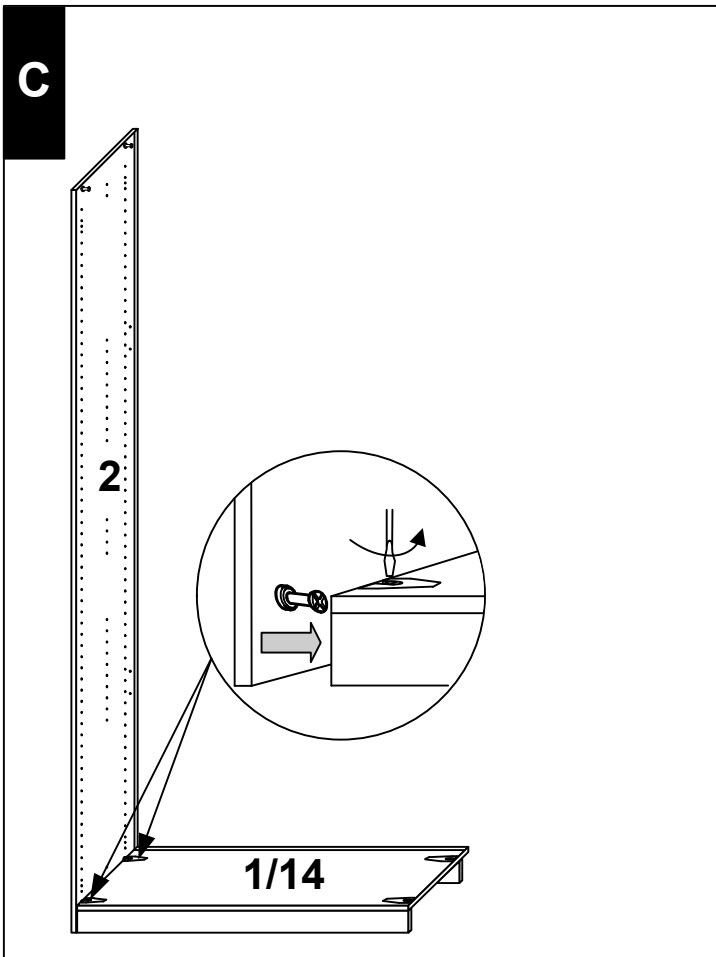





<b>A</b>		<b>A</b>	
	ca. 50 cm	8 x	
	ca. 100 cm	8 x	

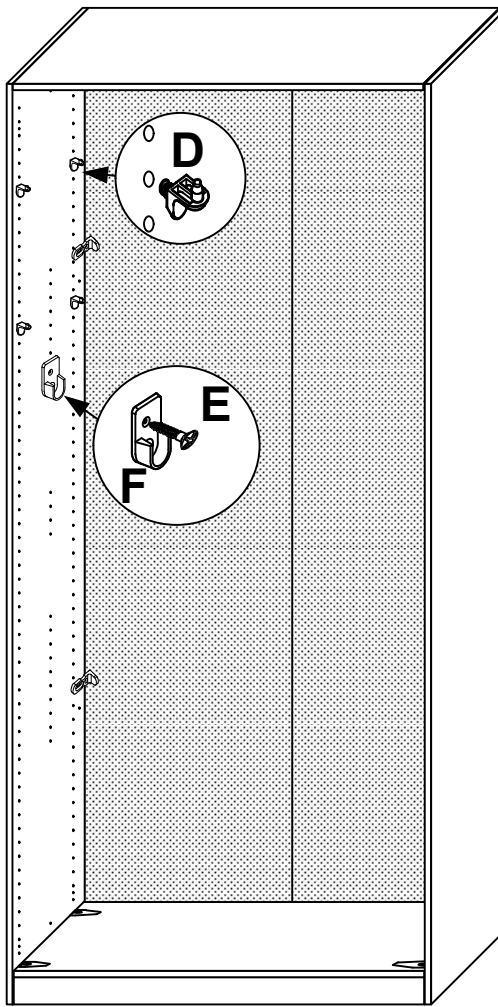


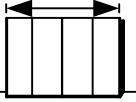


<b>B</b>
<b>M</b>

1 x

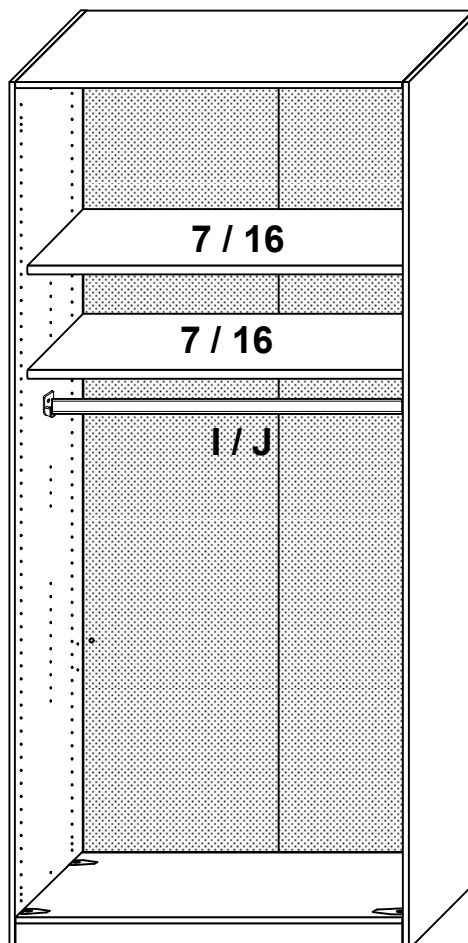




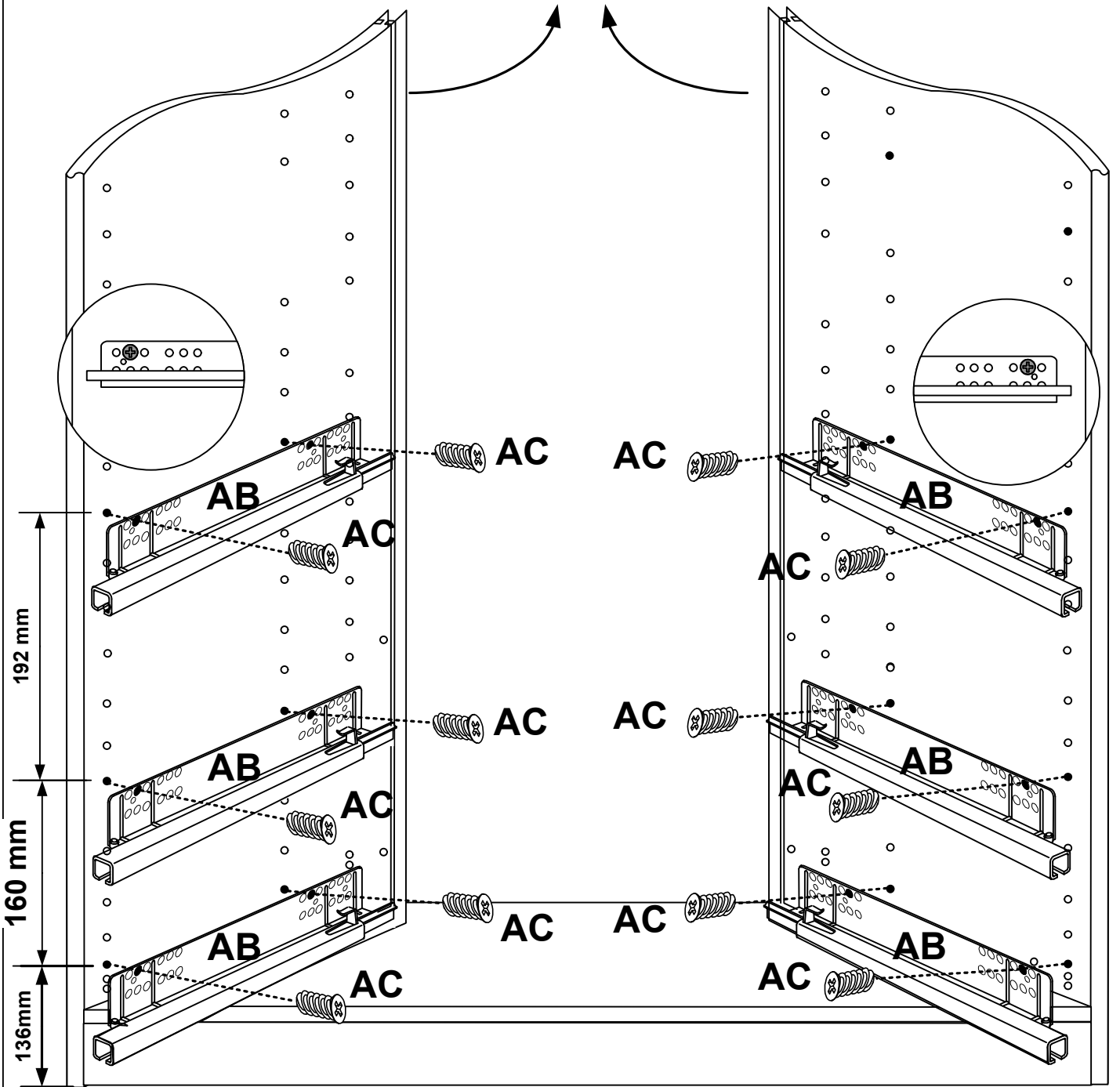
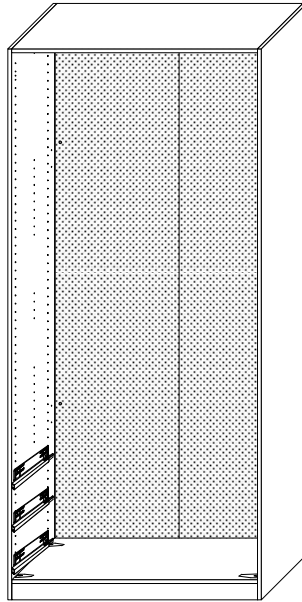
<b>G</b>	<b>D</b>	<b>E</b> 3,5x15	<b>F</b>
			
	4 x	2 x	2 x

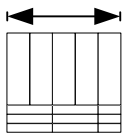


<b>H</b>		<b>I</b> 95,8 cm	<b>J</b> 46,8 cm
			
		117 035	117 036
	ca. 50 cm	0 x	1 x
	ca. 100 cm	1 x	0 x



	 <b>AB</b> 112 521	 <b>AC</b> 6,3x11 121 167	
	ca. 50 cm	3 x	12 x
	ca. 100 cm	3 x	12 x



**J****A**

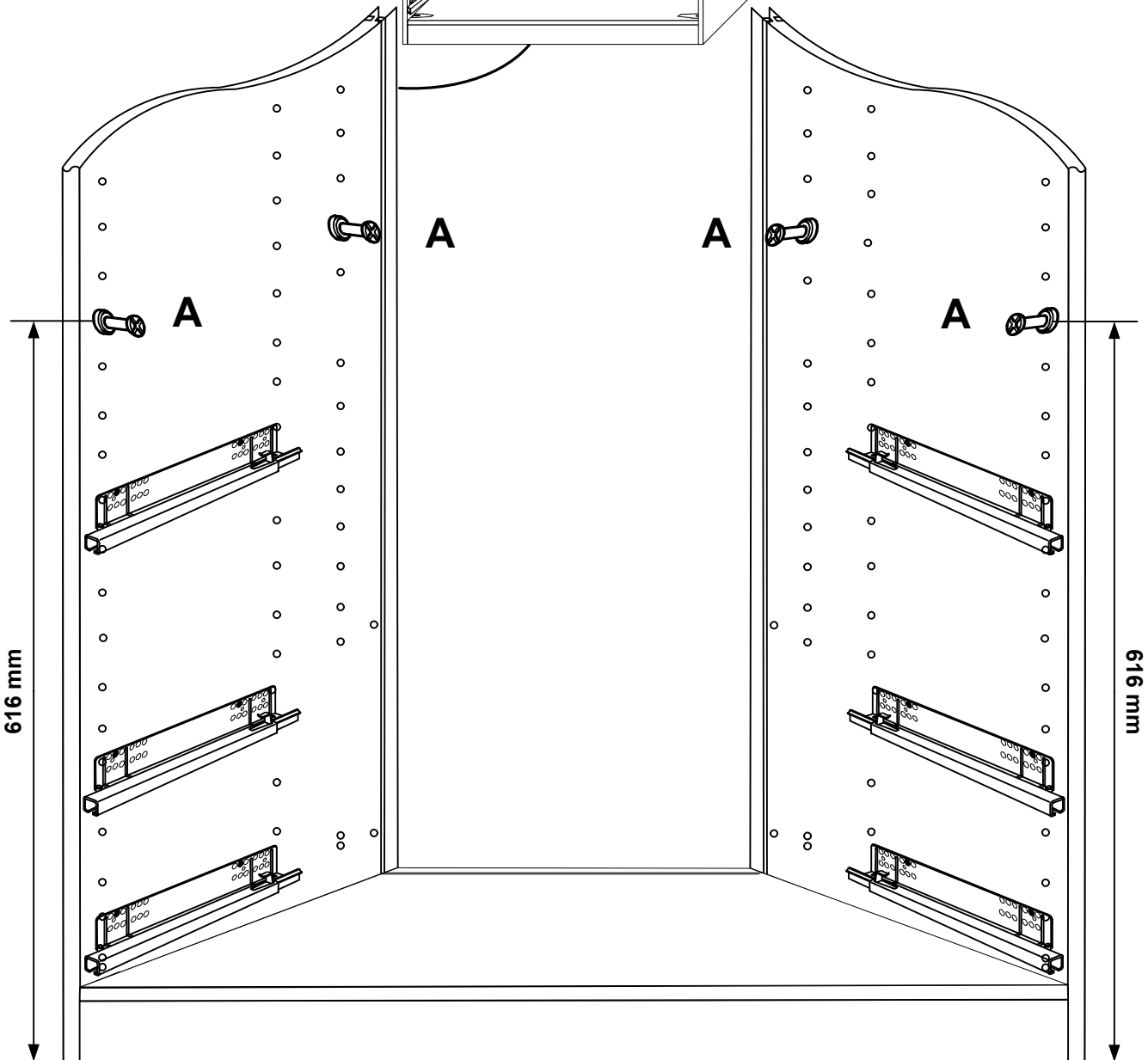
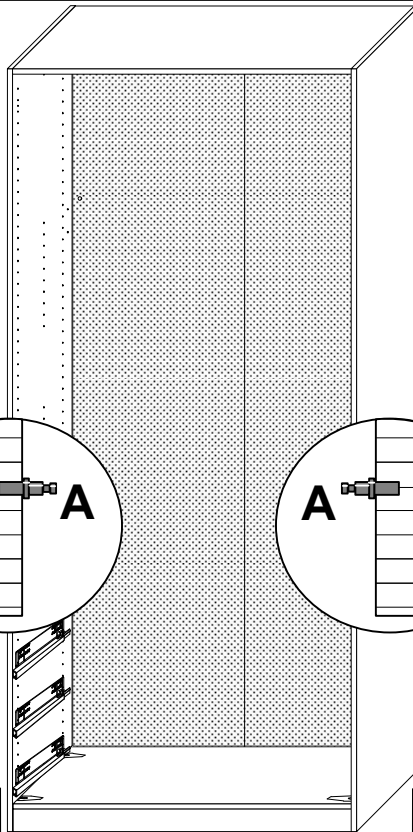
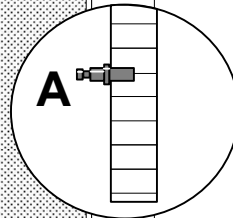
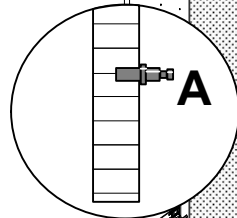
111 229

ca. 50 cm

4 x

ca. 100 cm

4 x





**K**

	<b>Z</b> 111 036	<b>AA</b> 4,5 x 15 121 098		
ca. 50 cm	0 x	0 x		
ca. 100 cm	2 x	2 x		

**Z** **AA** **Z**

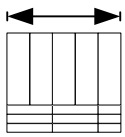
**28**

1 mm

**L**

**28 / 30**

**4 X**

**M****AA** 4,5 x 15

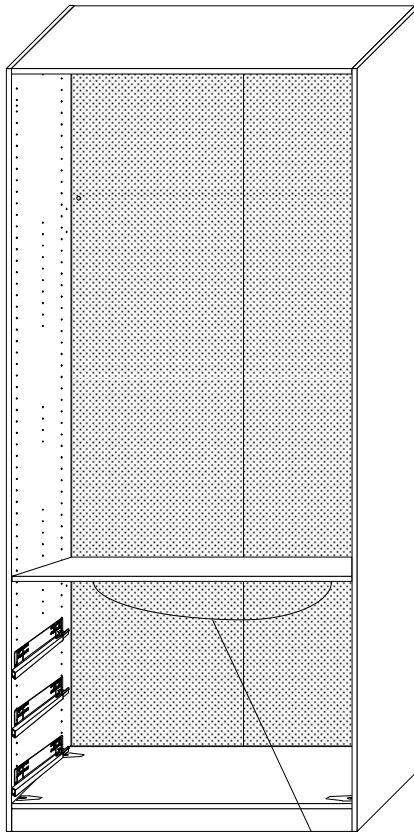
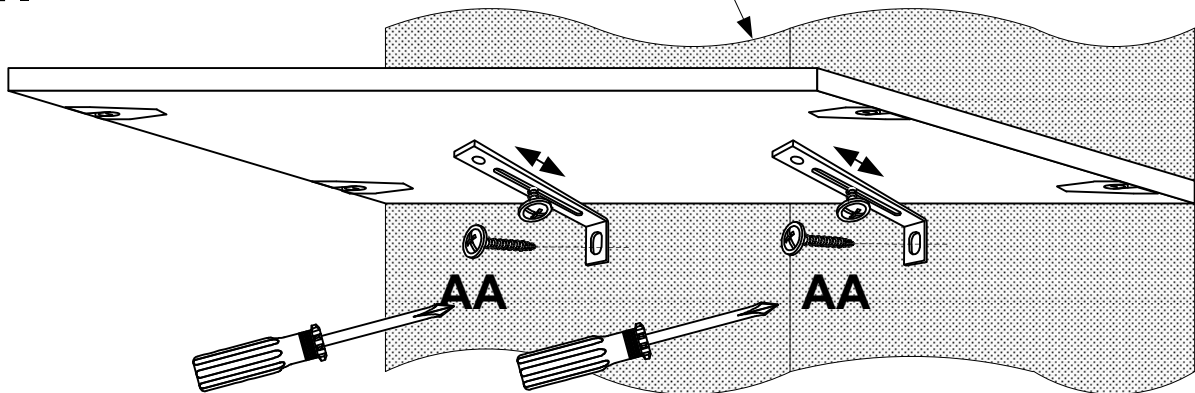
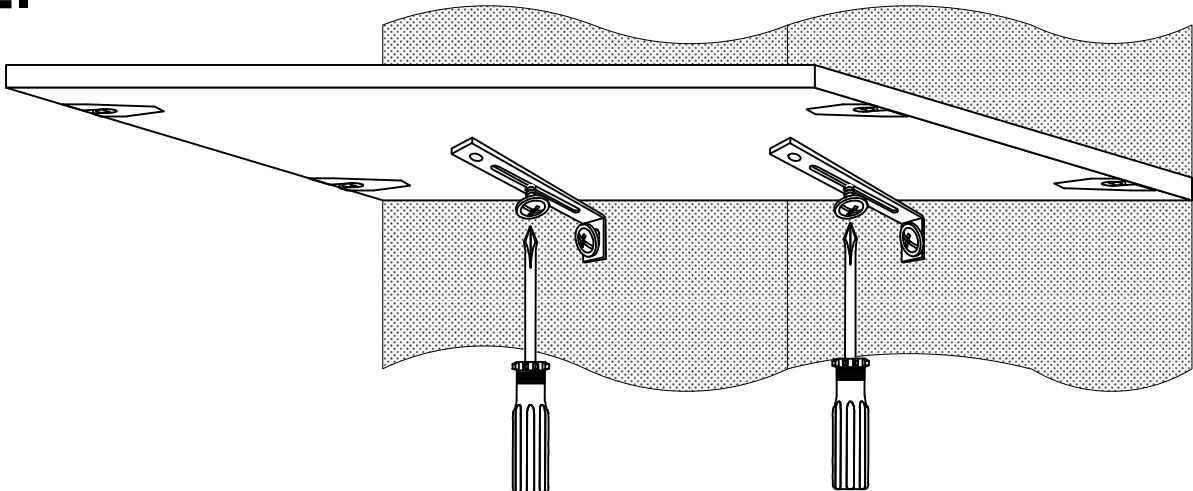
121 098

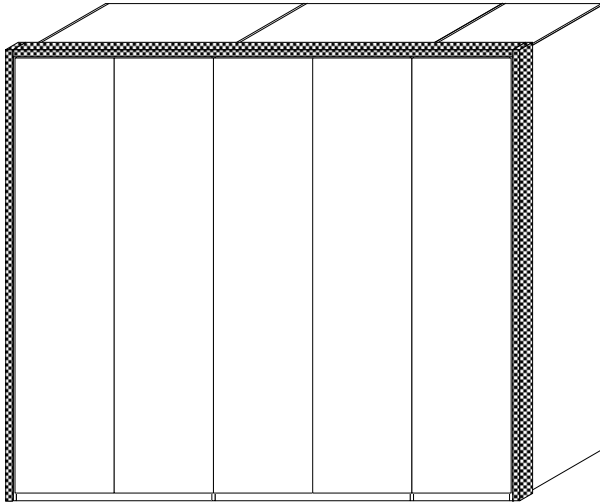
ca. 50 cm

0 x

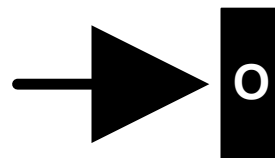
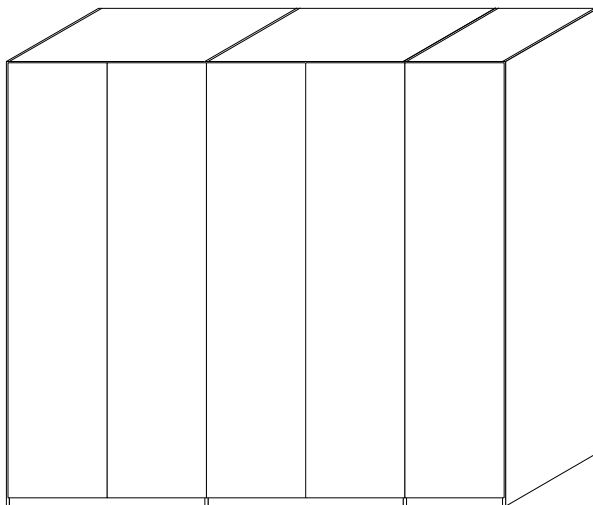
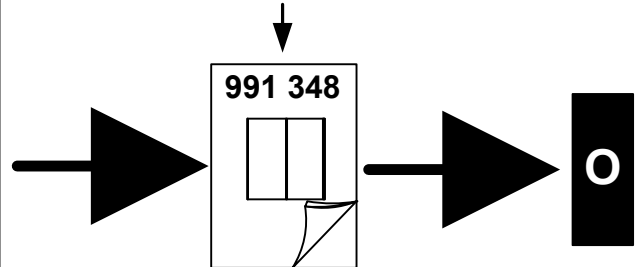
ca. 100 cm

2 x

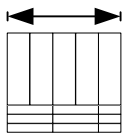
**1.****2.**



D - Montageanleitung  
 GB - assembly instructions  
 R - notice de montage  
 NL - montage-instructies  
 CZ - návod na montáž  
 SLO - navodila za montažo  
 H - szerelési útmutató  
 RO - instrucțiuni de montaj  
 I - istruzioni di montaggio  
 RUS - монтаж  
 TR - montaj talimatları  
 PL - instrukcje montażu  
 E - ones de montaje  
 P - instruções de montagem





**O****R** 3,5 x 40

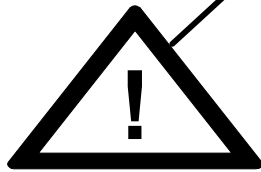
121 374

ca. 50 cm

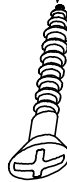
0 x

ca. 100 cm

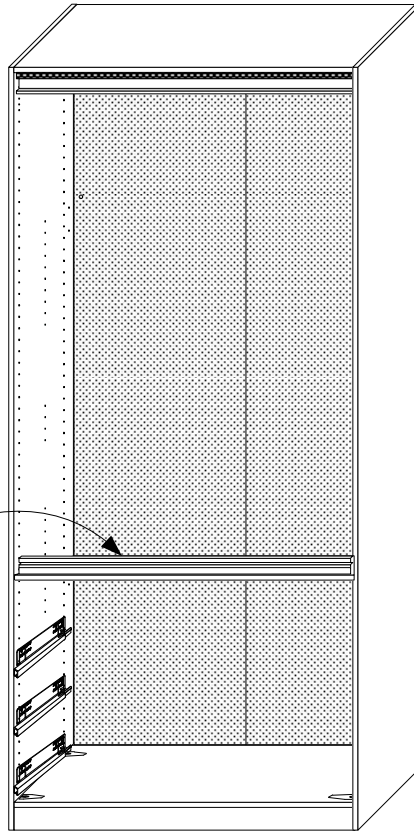
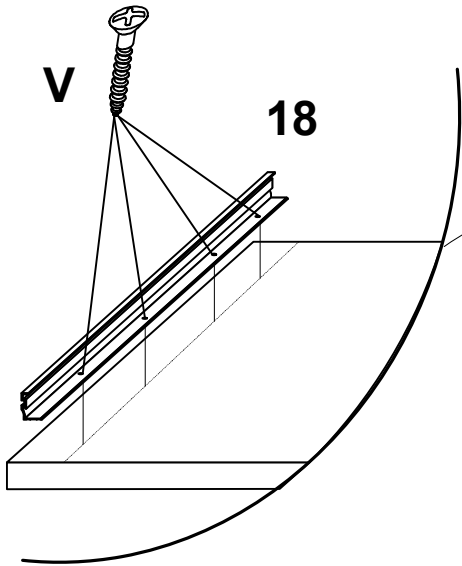
8 x



13 mm

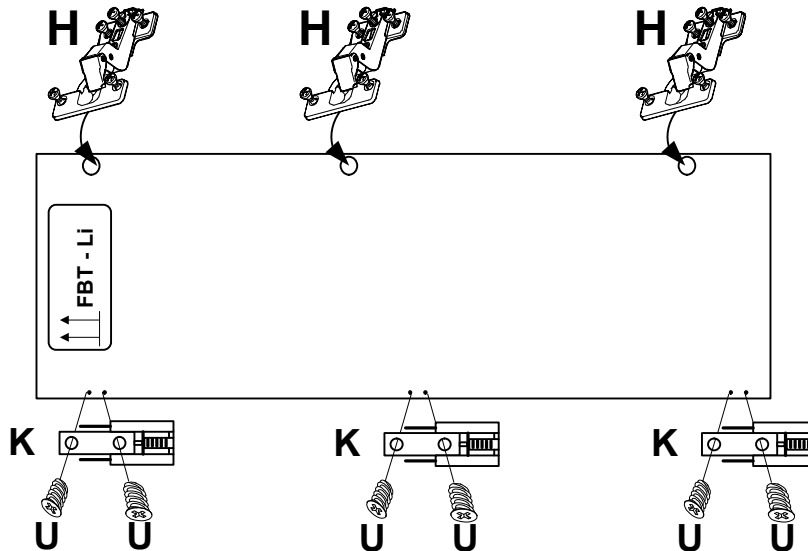
**R****20****21****R**

<b>P</b>		<b>V</b> 3,5x13 
	ca. 50 cm	0 x
	ca. 100 cm	4 x

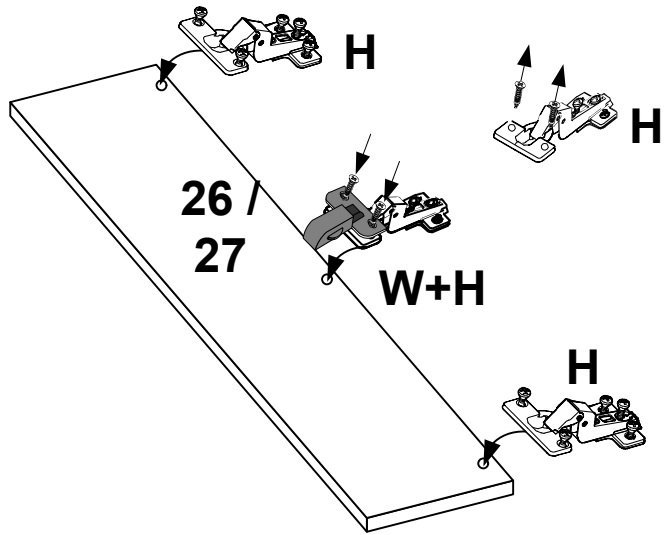


<b>Q</b>		<b>H</b> 	<b>K</b> 	<b>U</b> 6,3x15 
	ca. 50 cm	0 x	0 x	0 x
	ca. 100 cm	3 x	3 x	6 x

↑↑FBT-Li / ↑↑FBT-Re

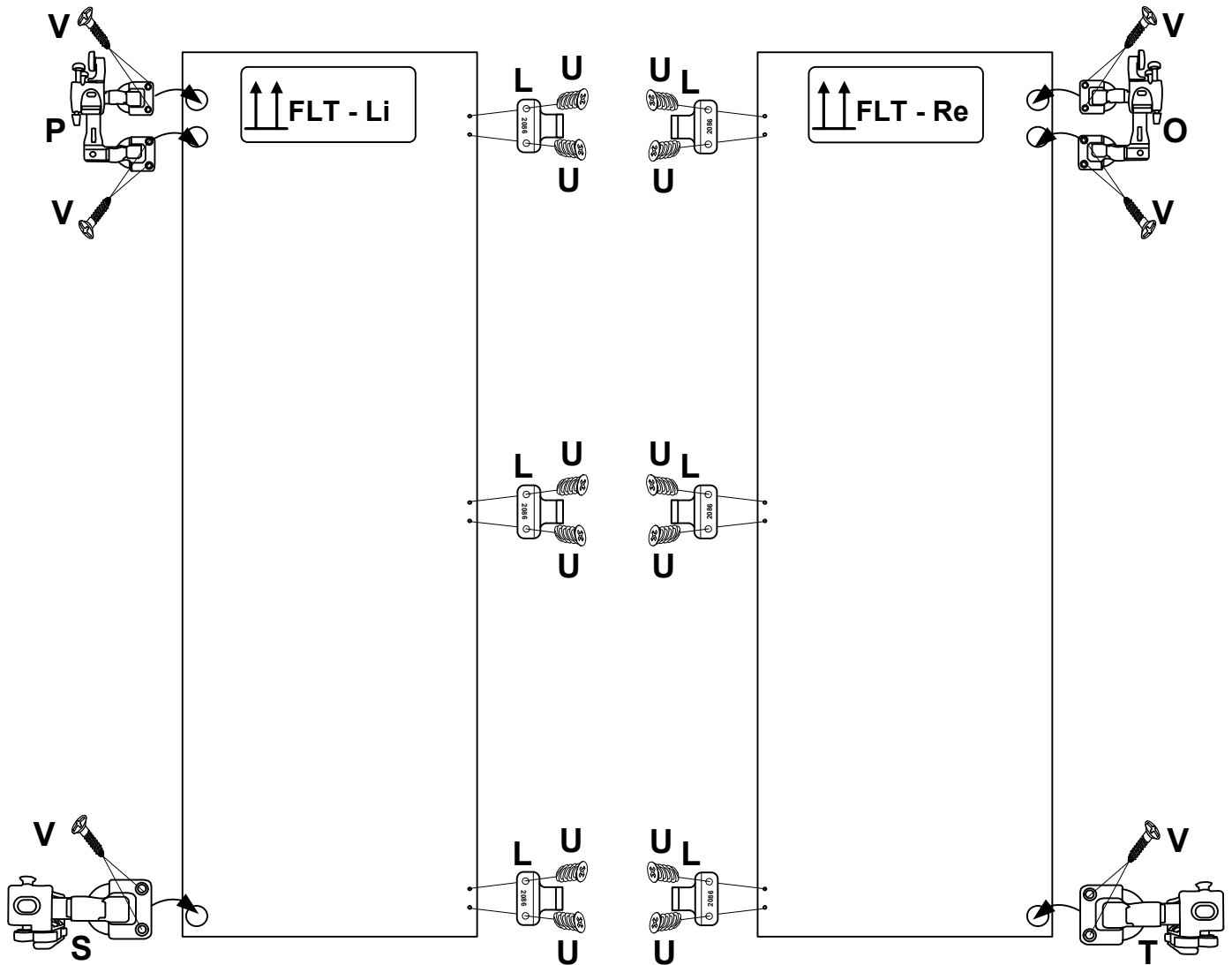


<b>R</b>		<b>H</b>  112 280	<b>W</b>  112 300
	ca. 50 cm	3 x	1 x
	ca. 100 cm	0 x	0 x

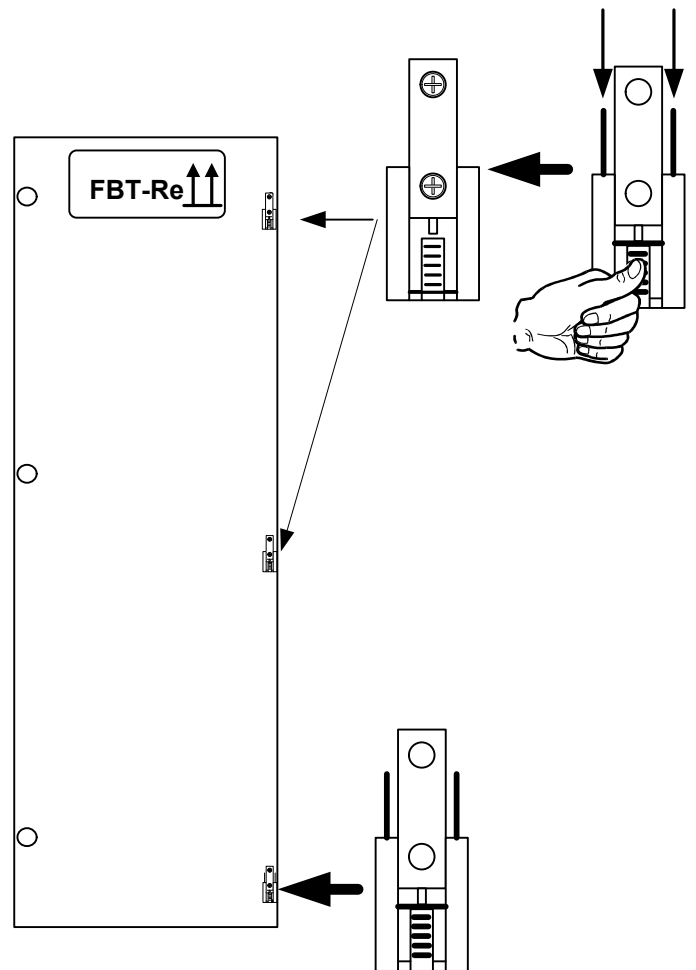
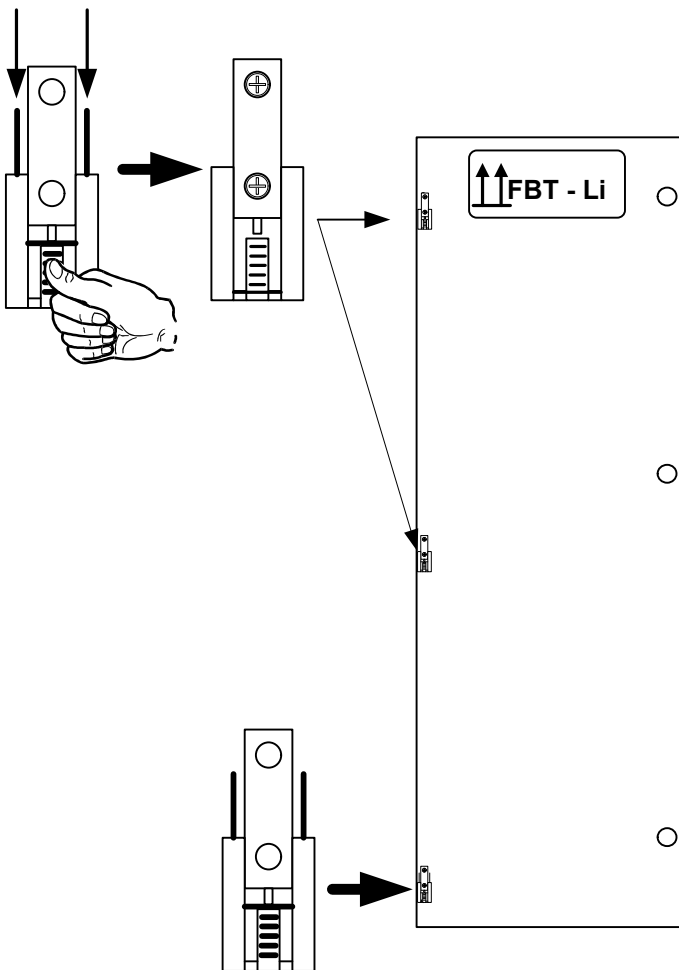
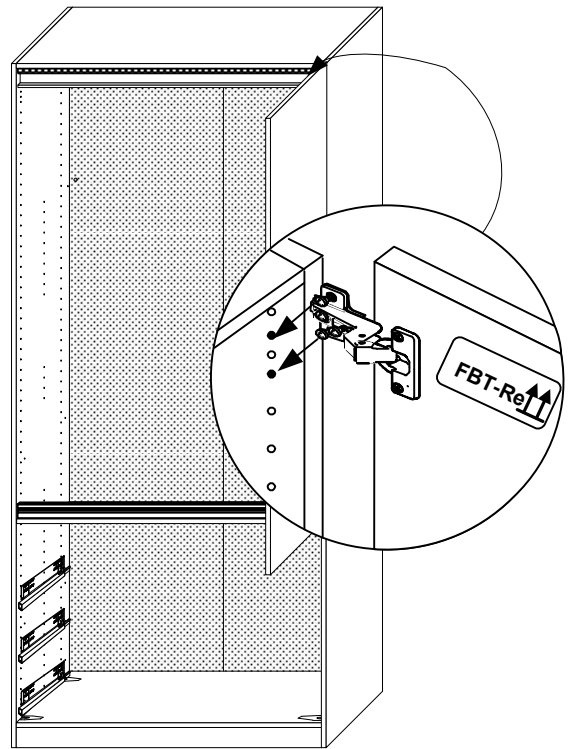
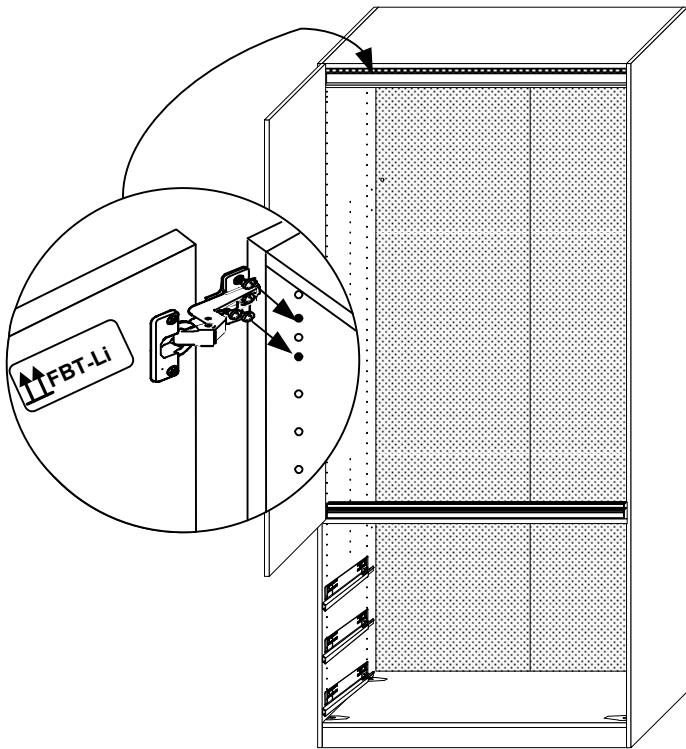




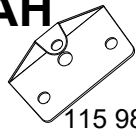

<b>S</b>		<b>L</b>  113 423	<b>U</b> 6,3x15  121 170	<b>S</b>  113 426	<b>T</b>  113 427	<b>O</b>  113 425	<b>P</b>  113 424
	ca. 50 cm	0 x	0 x	0 x	0 x	0 x	0 x
	ca. 100 cm	3 x	6 x	0-1 x	0-1 x	0-1 x	0-1 x

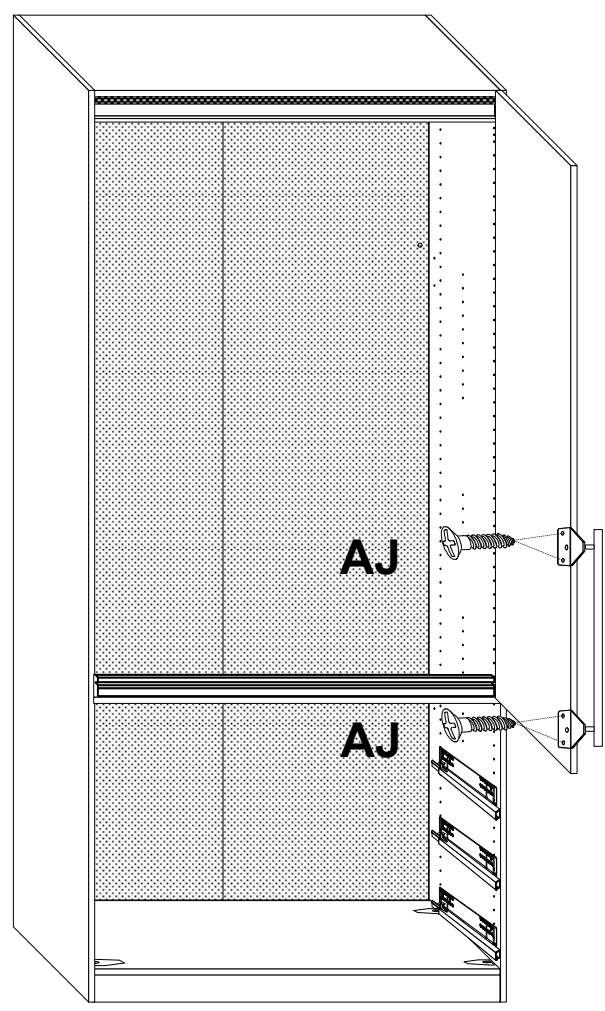
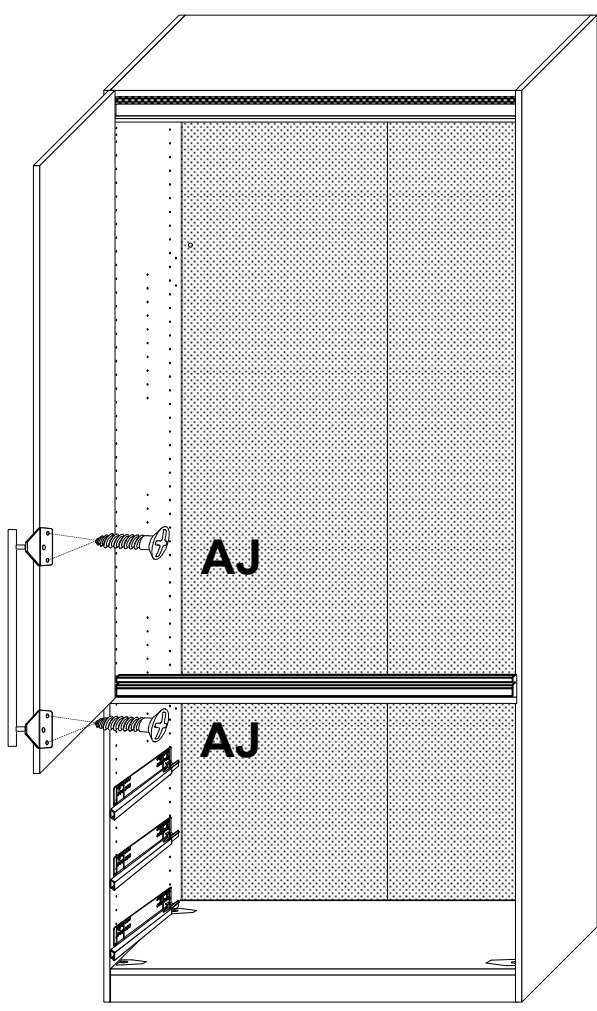
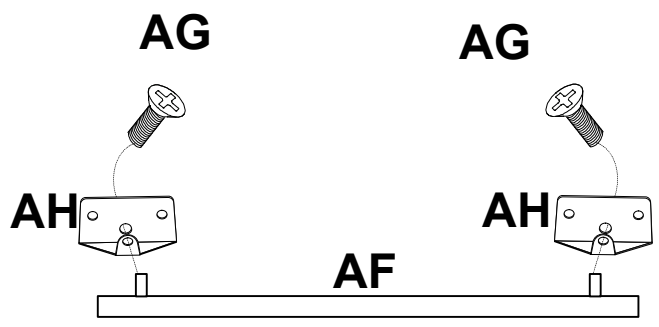
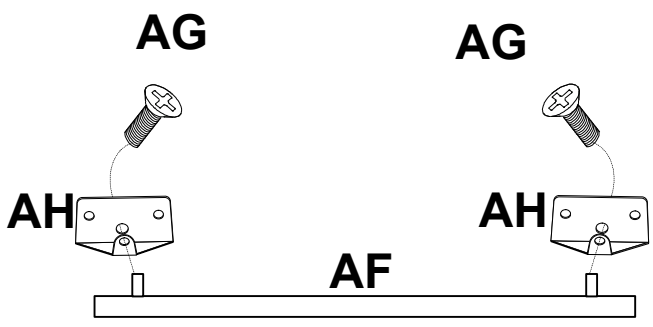
<b>V</b>	3,5x13
	0-6 x



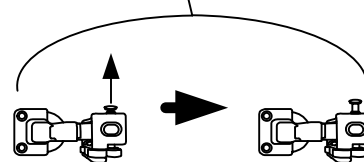
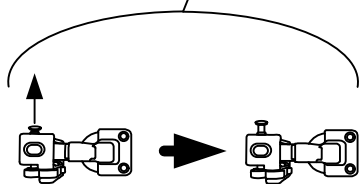
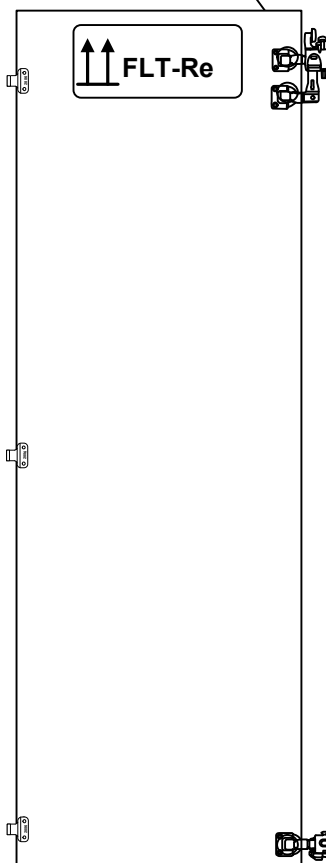
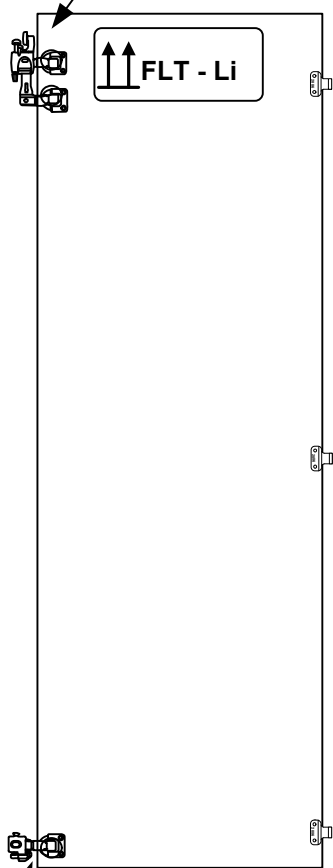
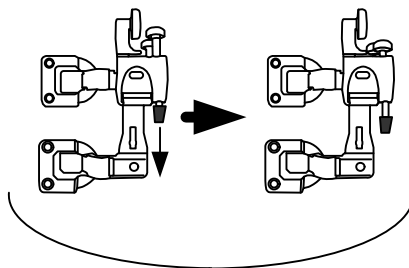
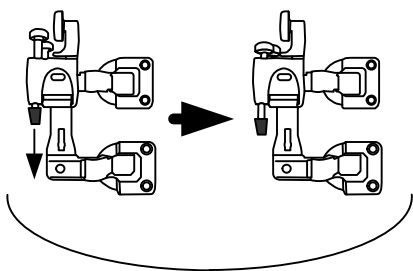
T



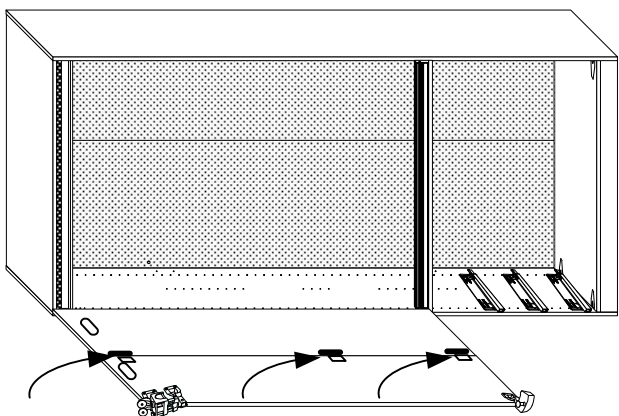
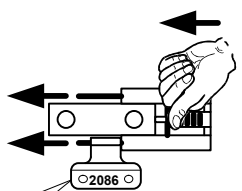
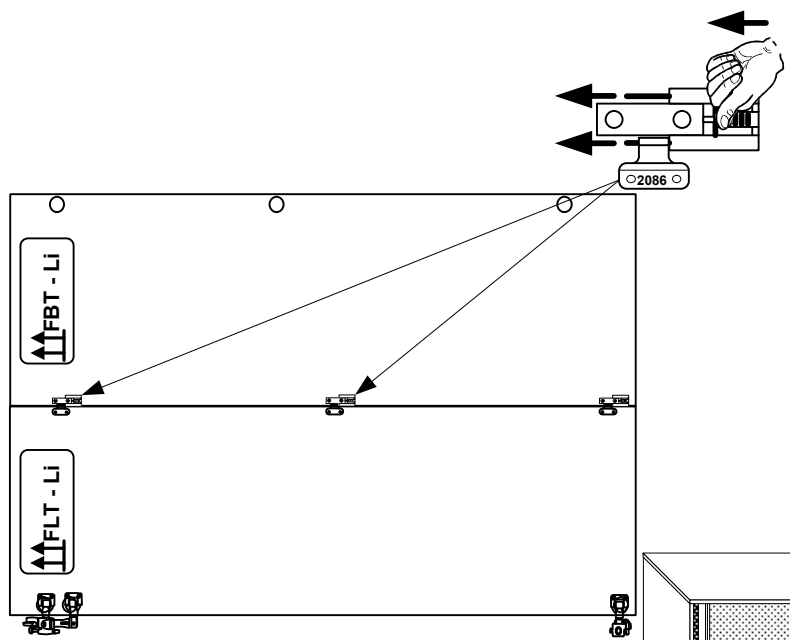
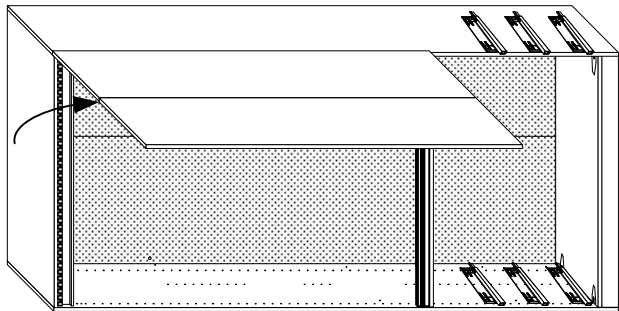
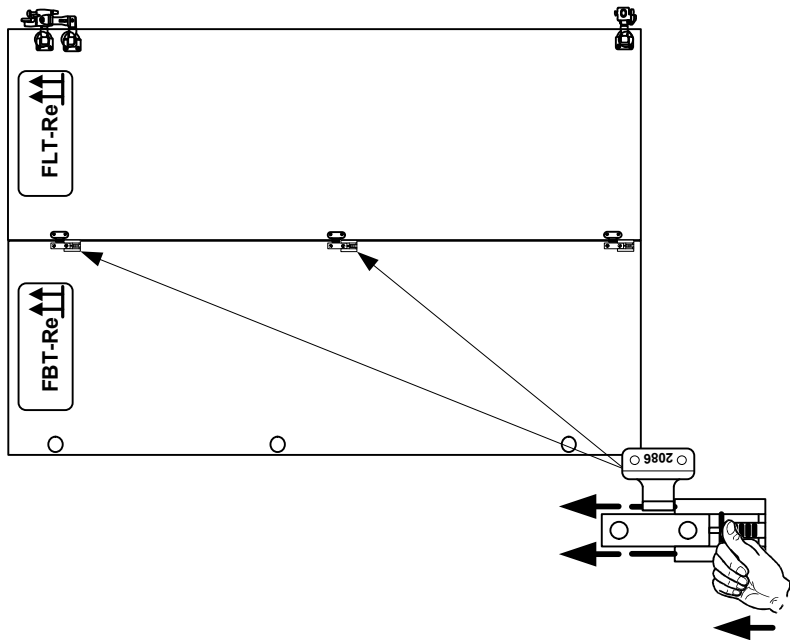
<b>U</b>	<b>AF</b> 	<b>AG</b> M4 x 8 	<b>AH</b> 	<b>AJ</b> 3,5x15 
	1 x	122 618 2 x	115 982 2 x	121 503 4 x



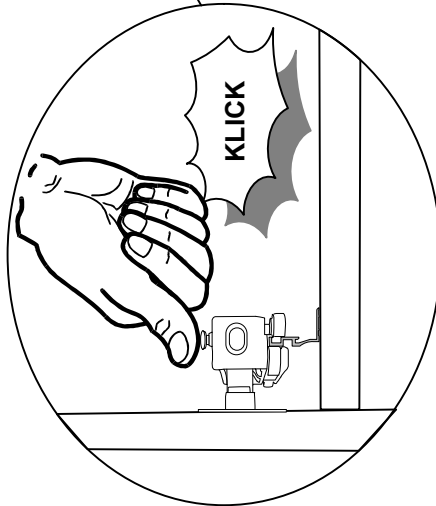
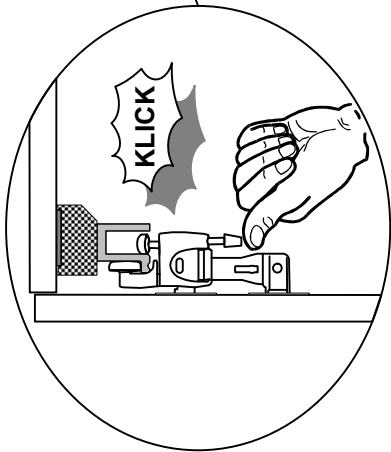
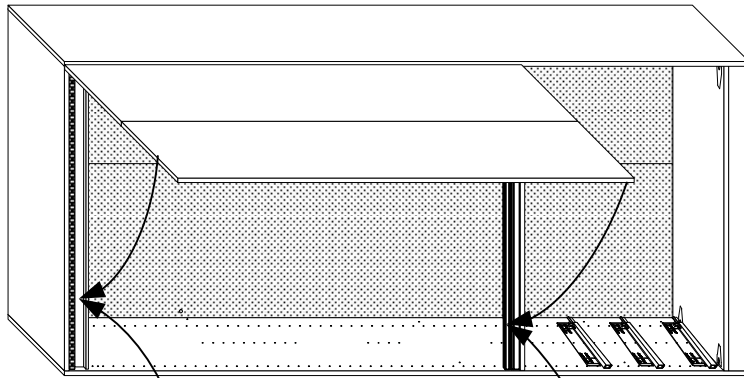
V



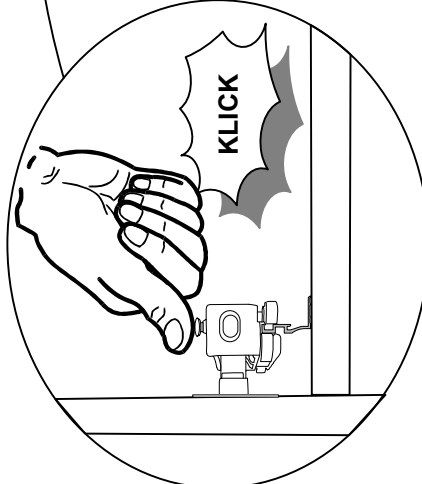
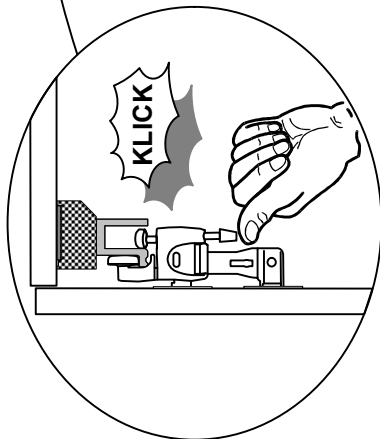
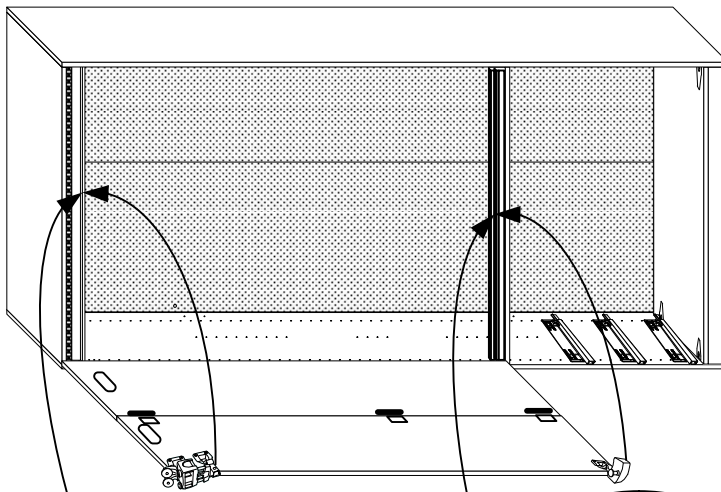
W





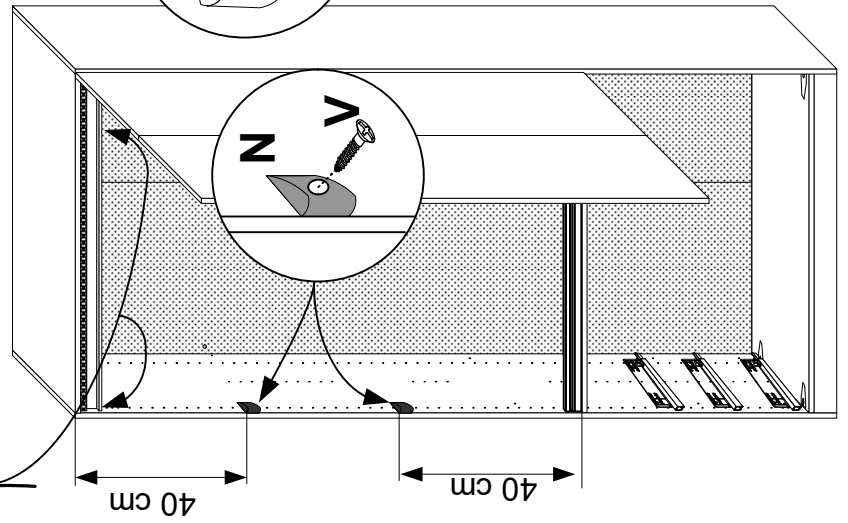
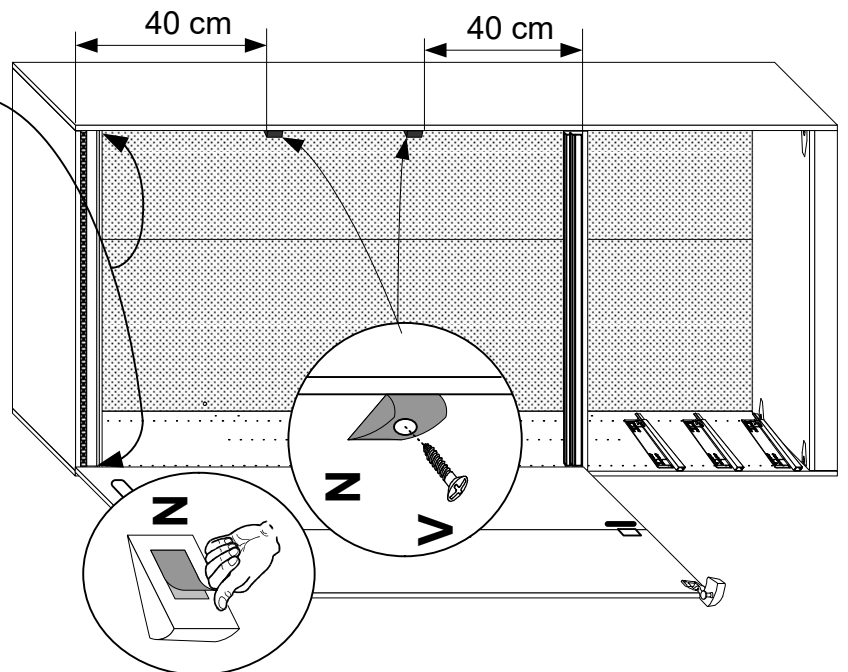
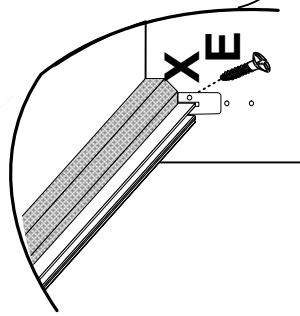
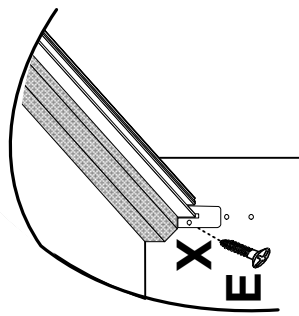


**X**

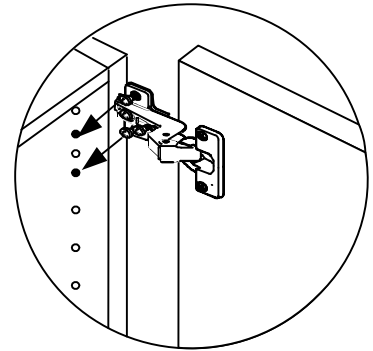
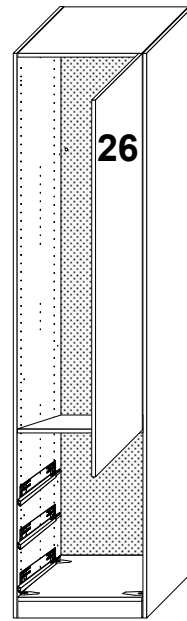
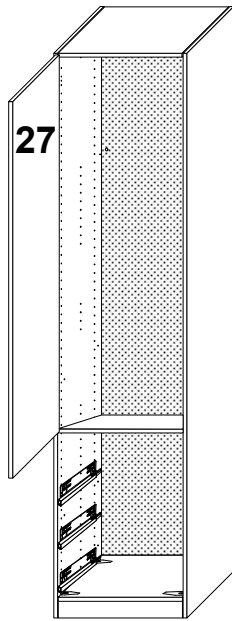
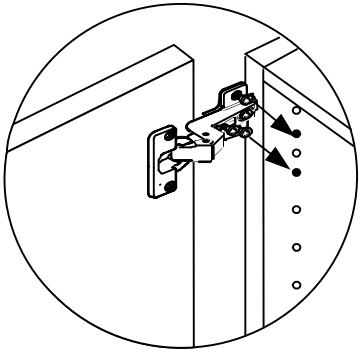




<b>Y</b>				
<b>X</b>	E4012 	113 444	0 X	2 X
<b>E</b>	3,5x15 	121 370	0 X	2 X
<b>N</b>		113 428	0 X	2 X
<b>V</b>	3,5x13 	121 367	0 X	2 X



**Z**



**A**  
**A**

**E**

3,5x15



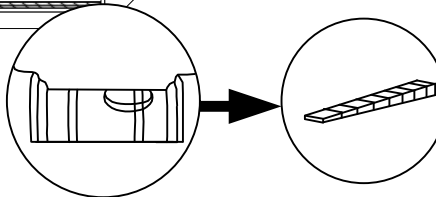
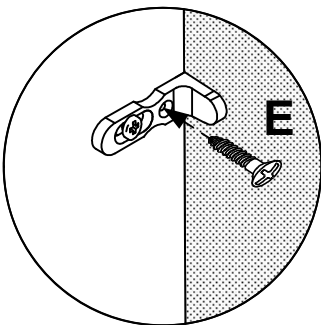
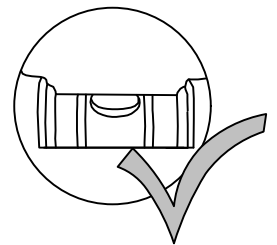
121 370

**AI**

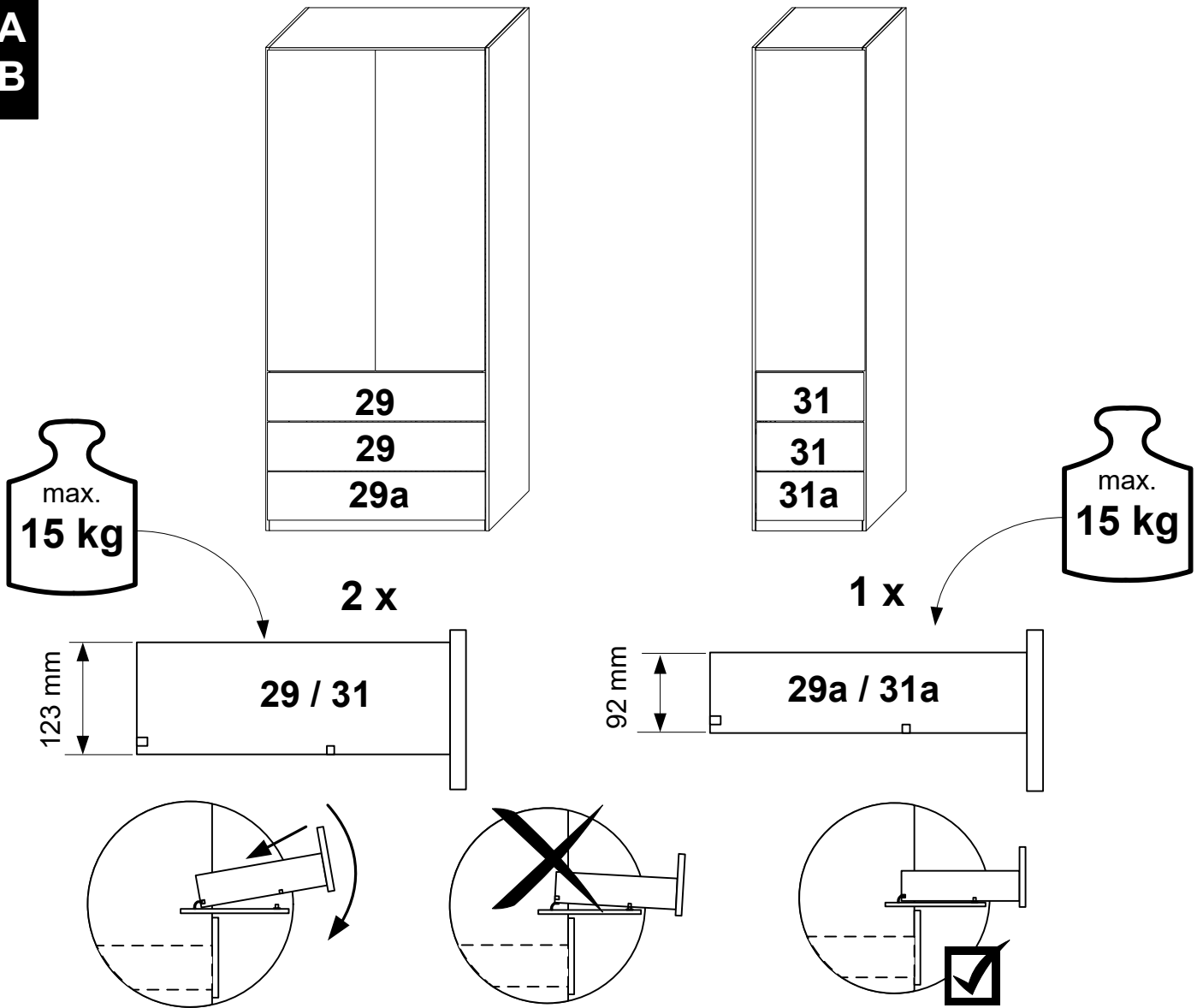


111 265

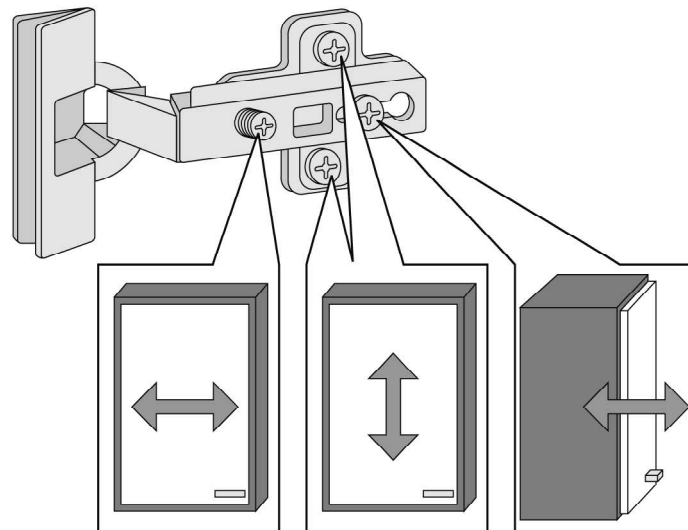
**AI**



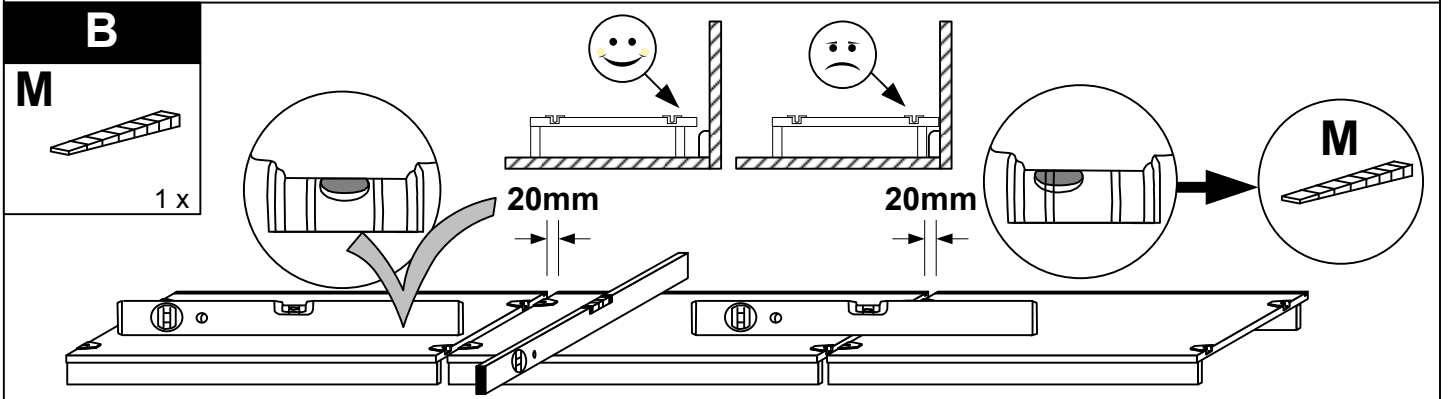
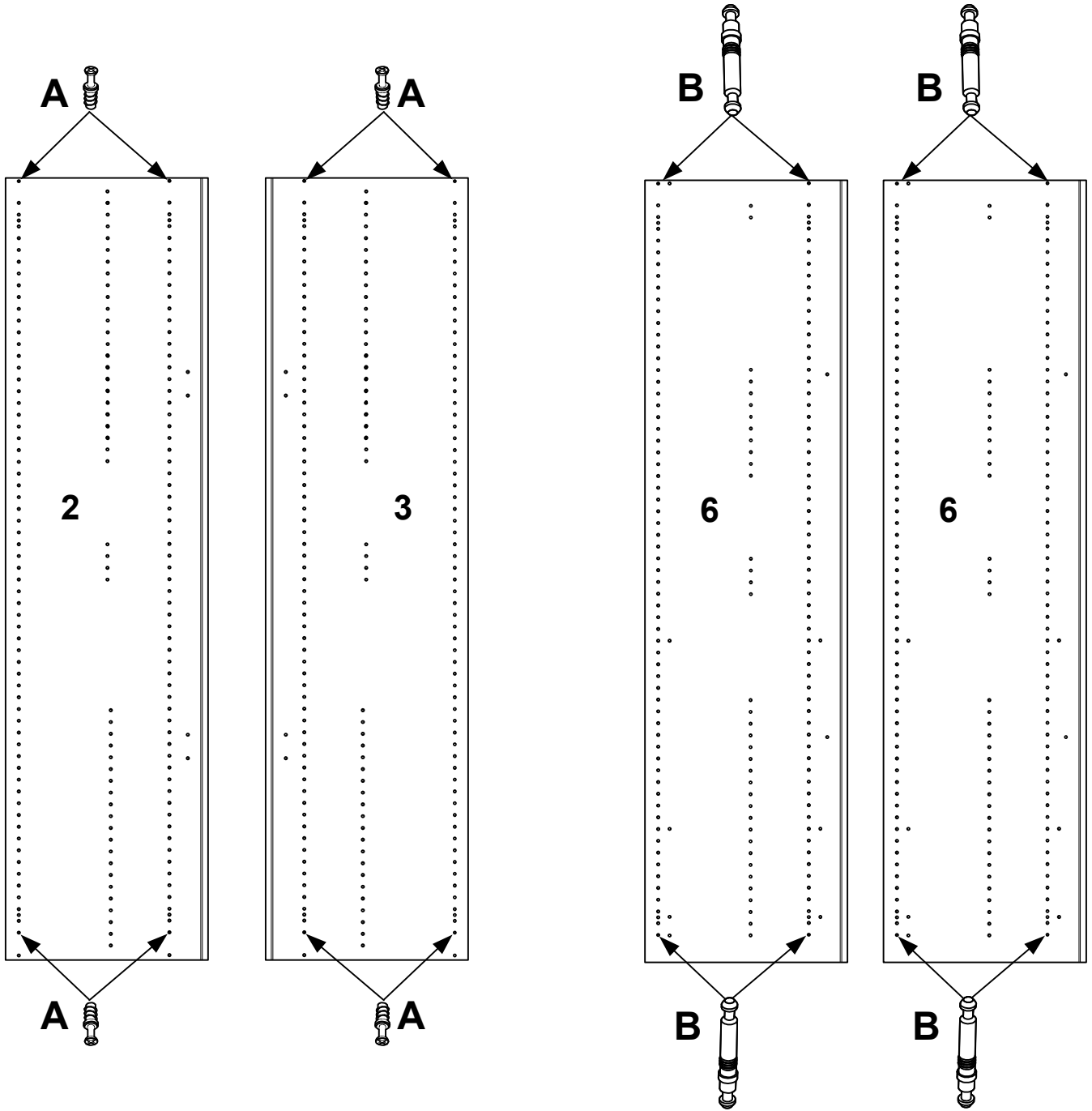
**A**  
**B**

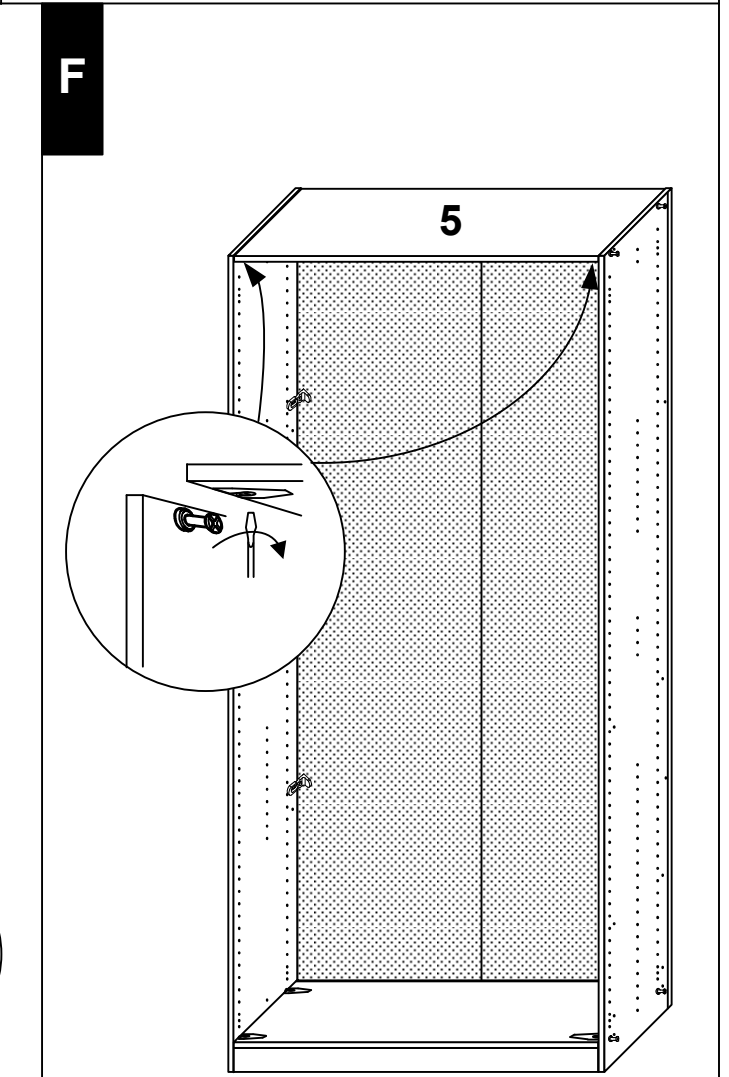
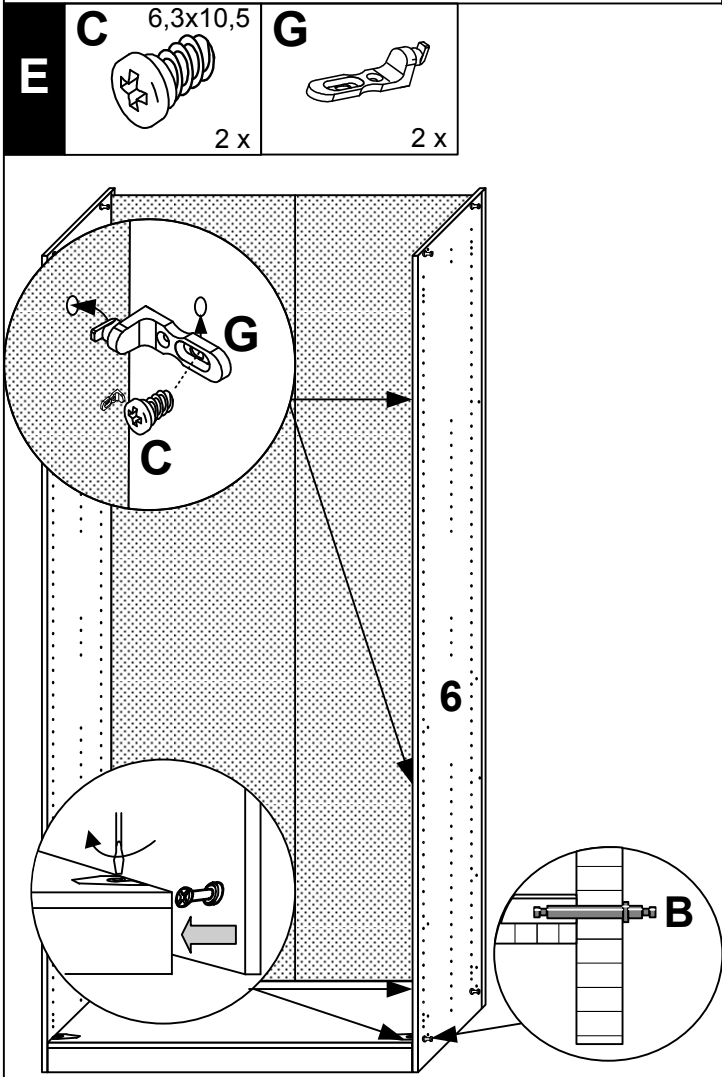
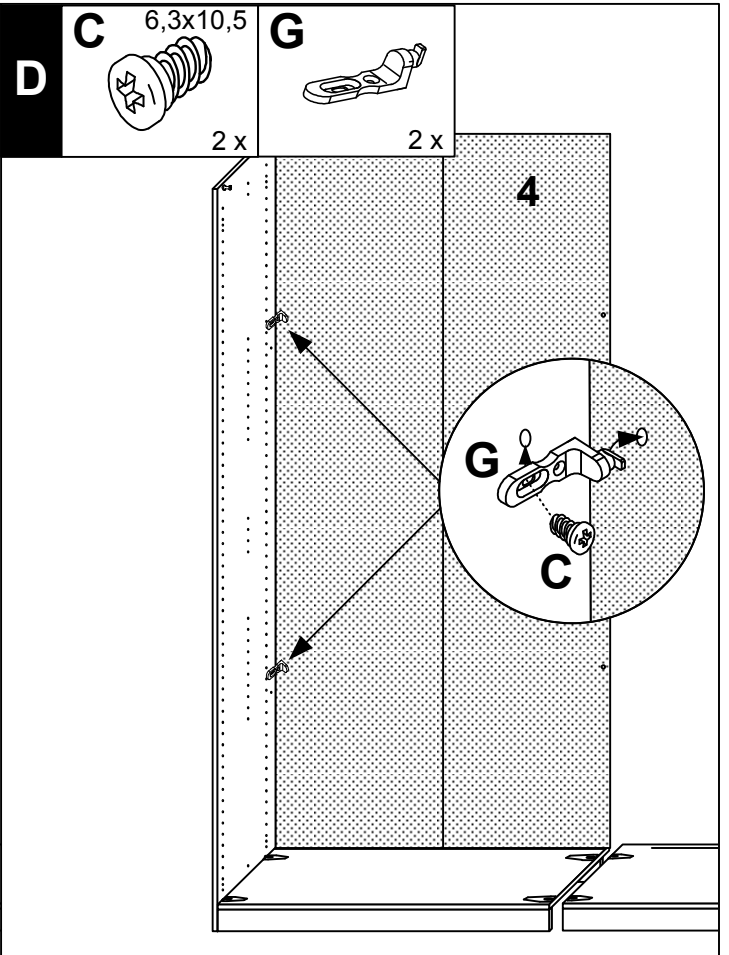
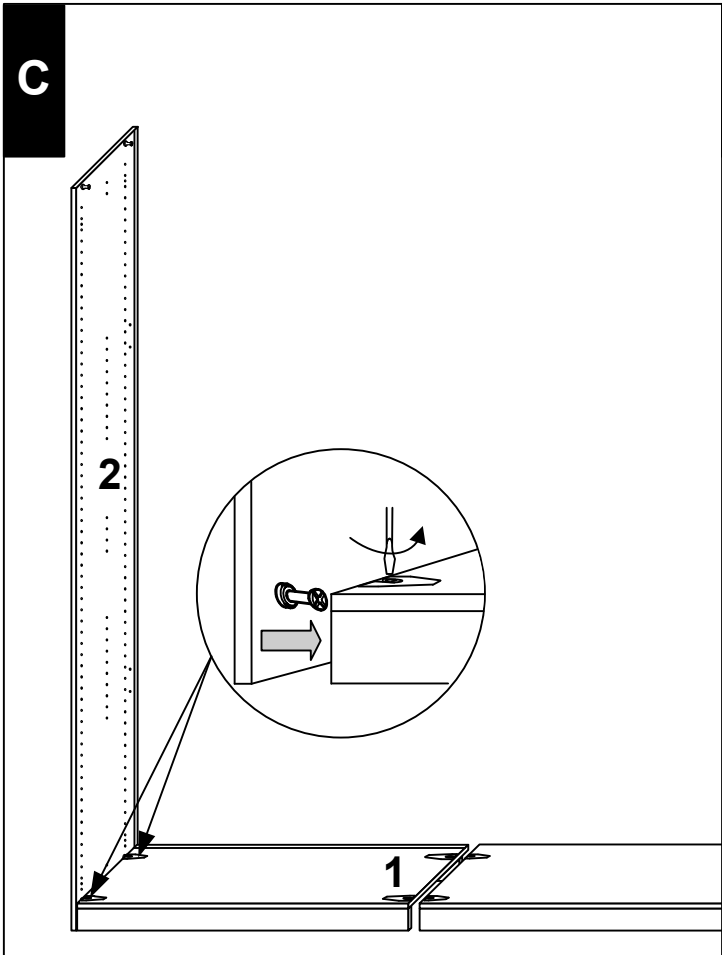


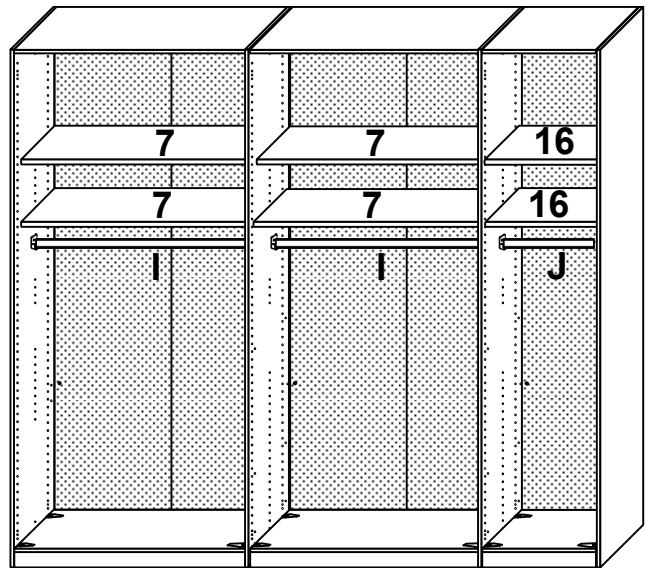
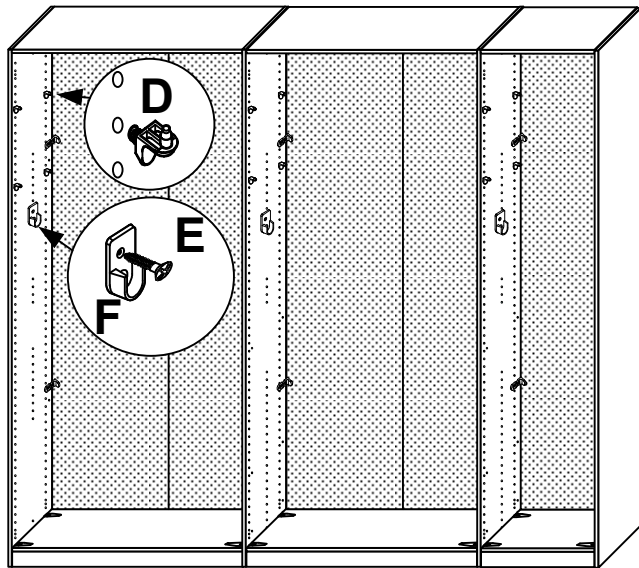
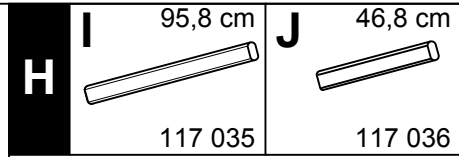
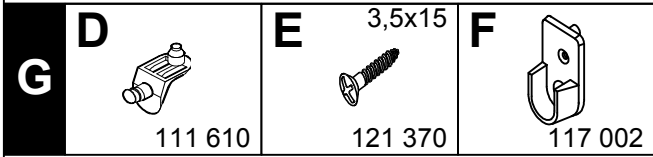
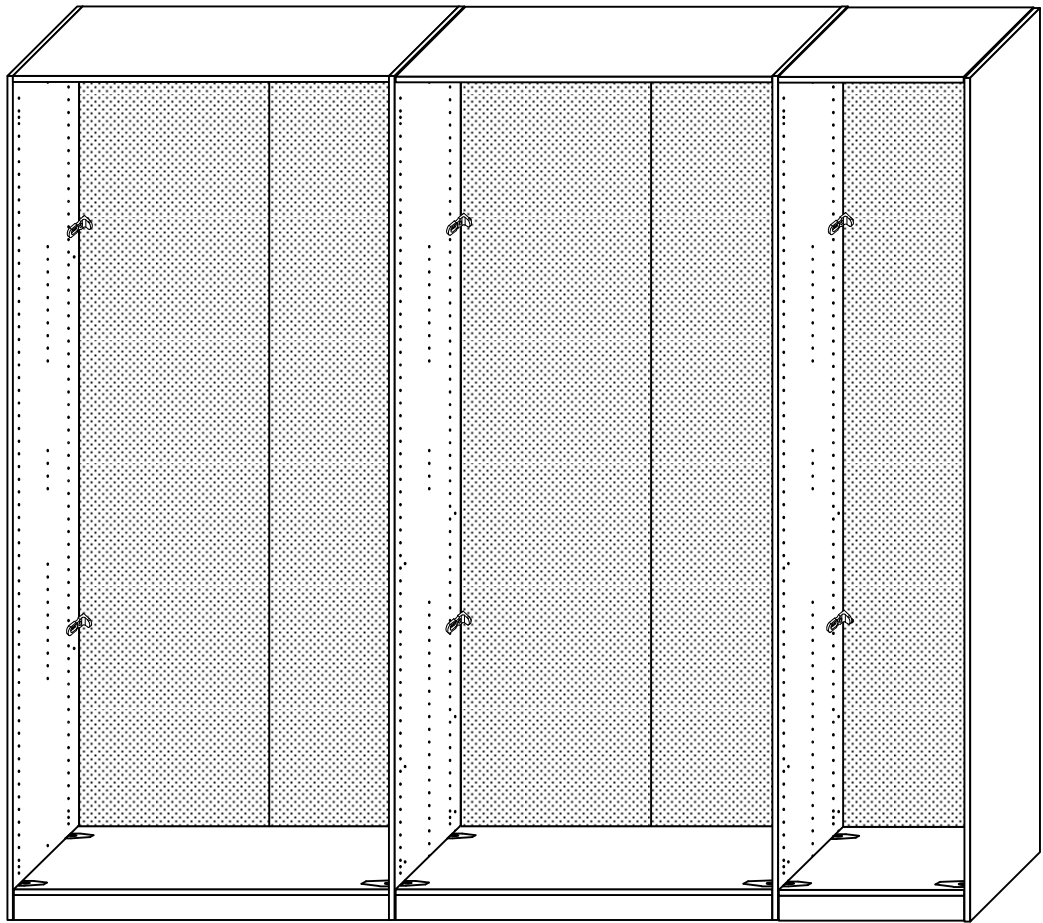
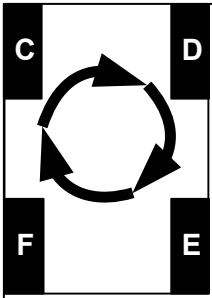
**A**  
**C**

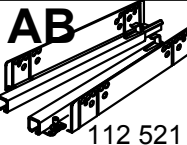



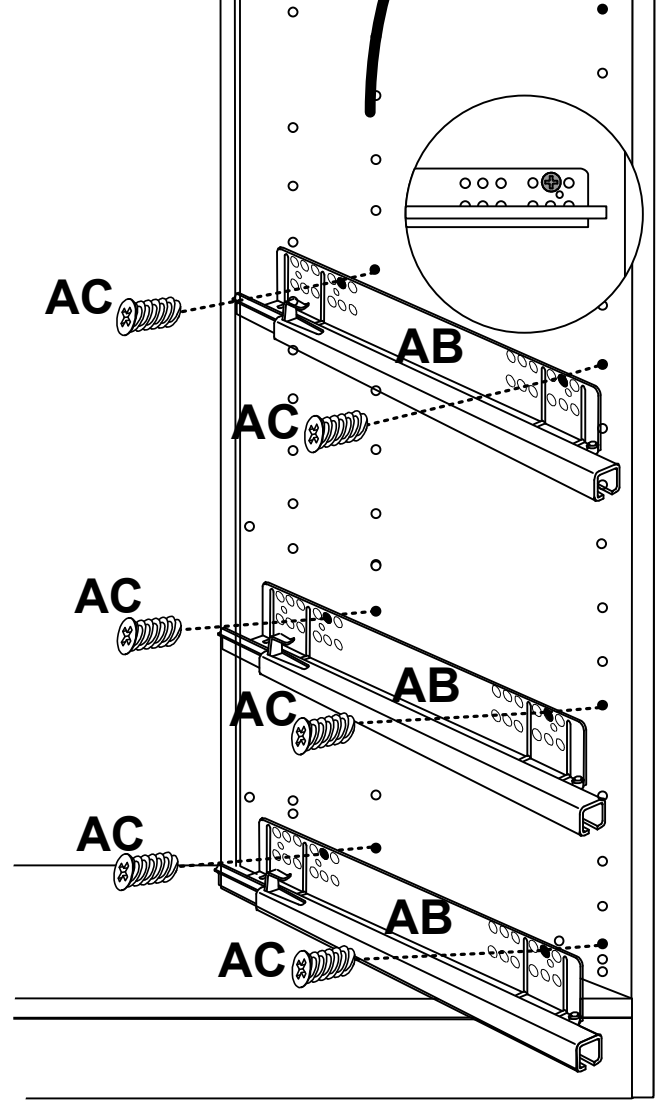
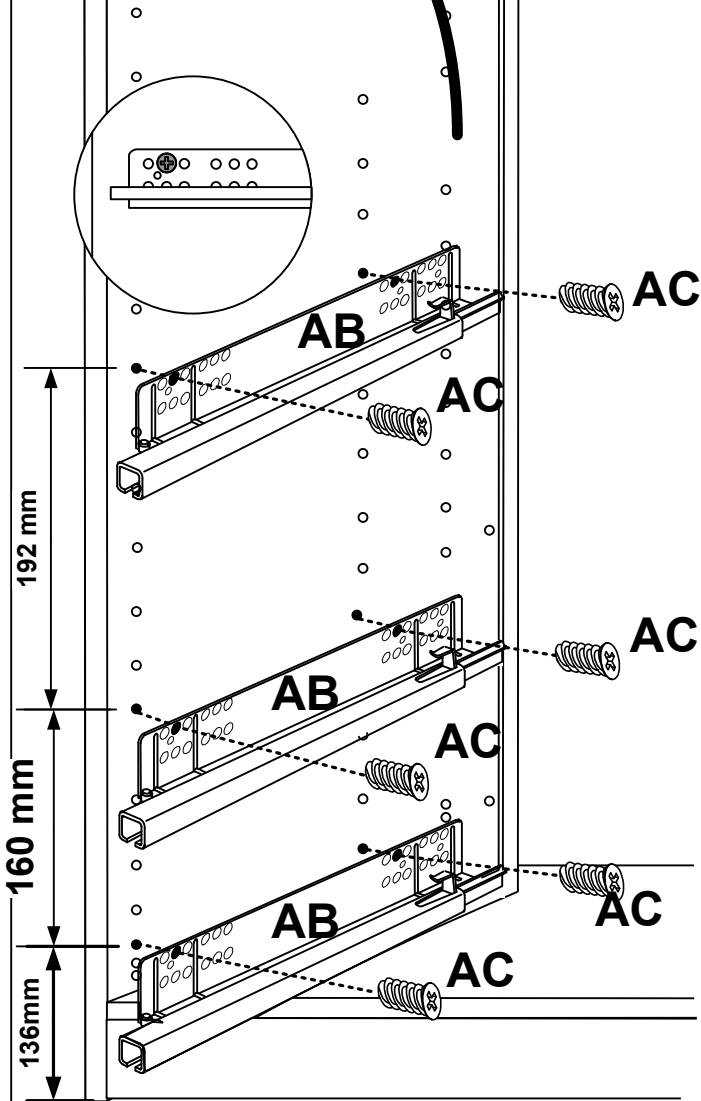
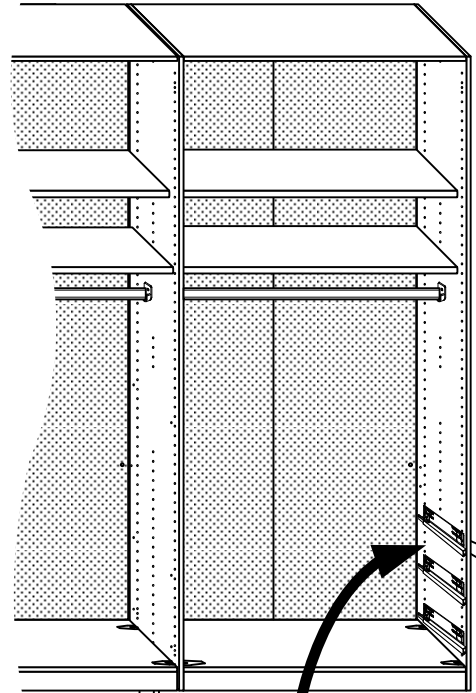
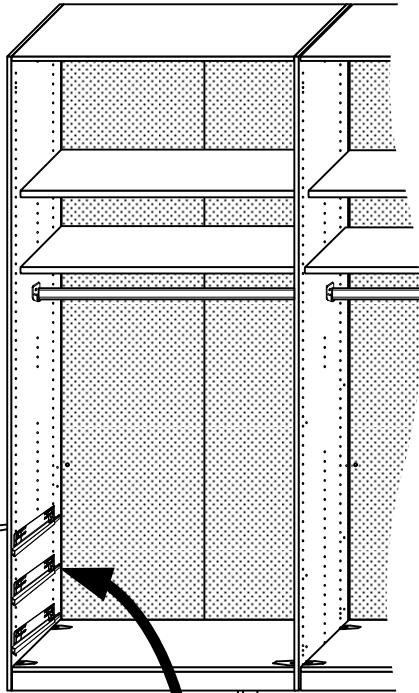
<b>A</b>		<b>A</b>  111 229	<b>B</b>  111 235		<b>A</b>  111 229	<b>B</b>  111 235
	ca. 150 cm	8 x	4 x	ca. 300 cm	8 x	8 x
	ca. 200 cm	8 x	4 x	ca. 350 cm	8 x	12 x
	ca. 250 cm	8 x	8 x	ca. 400 cm	8 x	12 x





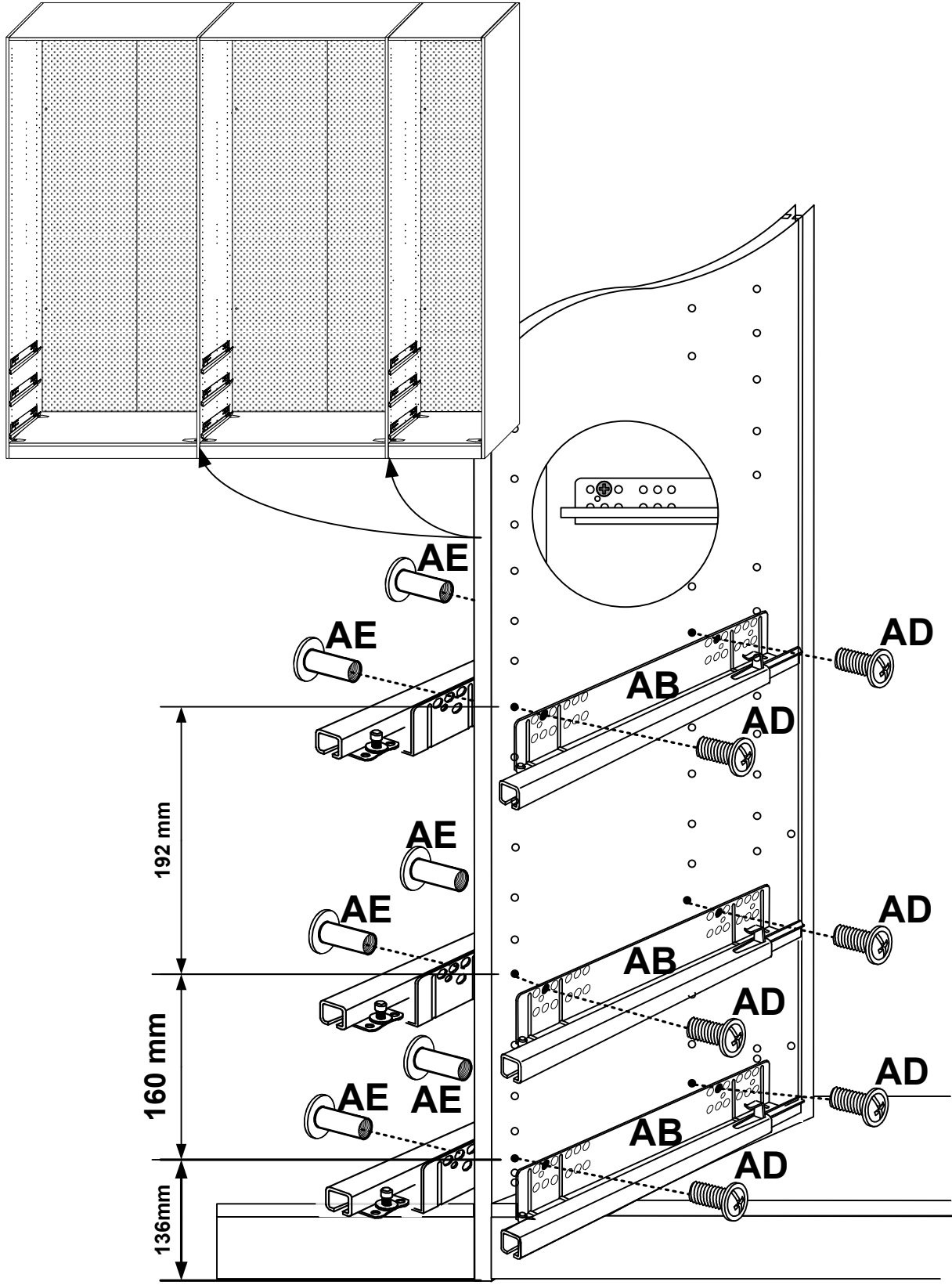


<b>AB</b>	<b>AC</b> 6,3x11
	
112 521	121 167
3 x	12 x

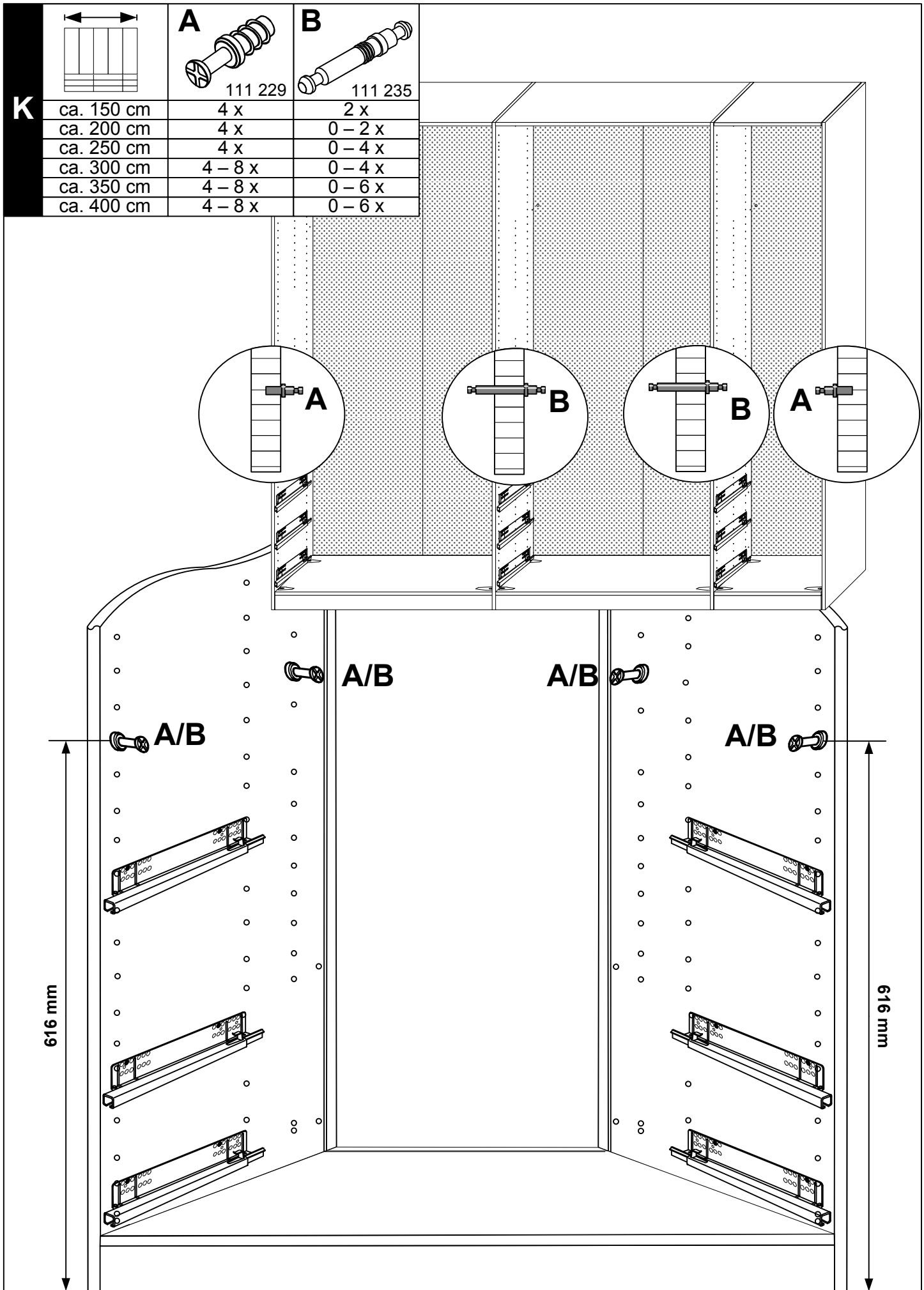


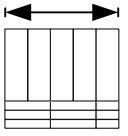
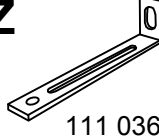



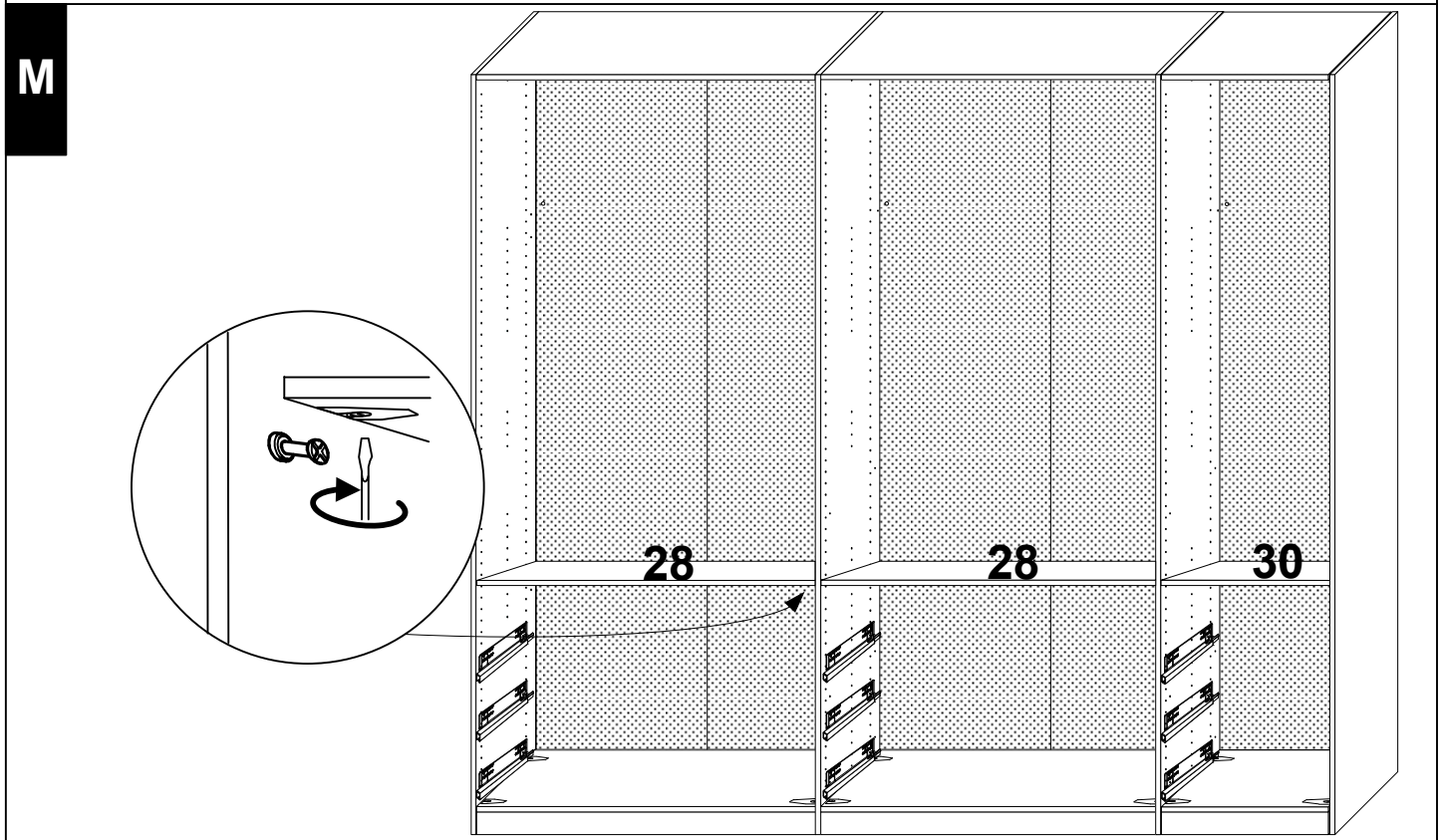
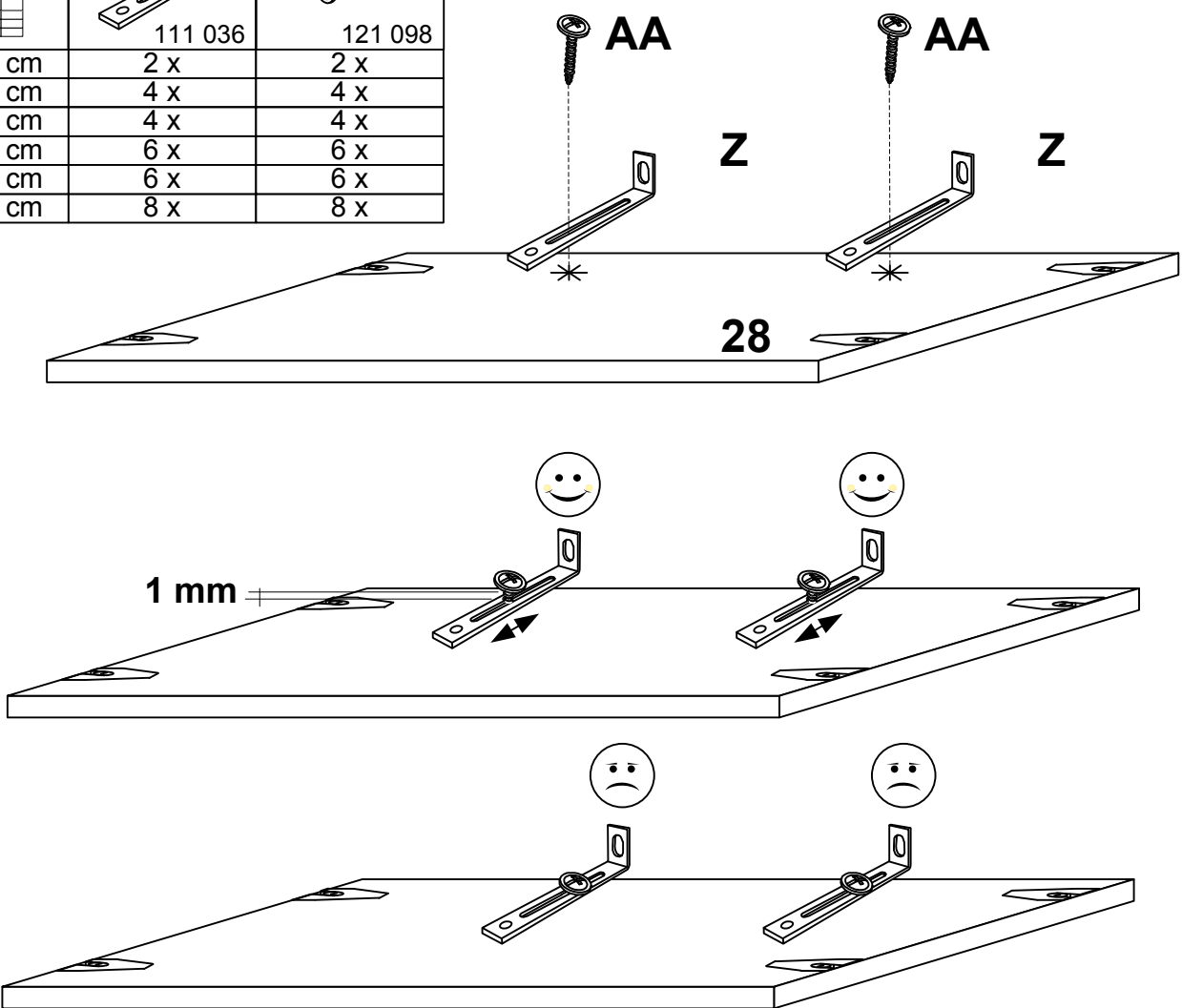
	<b>AB</b> 112 521	<b>AD</b> M4x8 111 014	<b>AE</b> M4 113 809
ca. 150 cm	3 x	6 x	6 x
ca. 200 cm	3 x	6 x	6 x
ca. 250 cm	6 x	12 x	12 x
ca. 300 cm	6 x	12 x	12 x
ca. 350 cm	9 x	18 x	18 x
ca. 400 cm	9 x	18 x	18 x

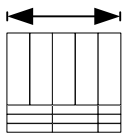






<b>L</b>		<b>Z</b>  111 036	<b>AA</b> 4,5 x 15  121 098
	ca. 150 cm	2 x	2 x
	ca. 200 cm	4 x	4 x
	ca. 250 cm	4 x	4 x
	ca. 300 cm	6 x	6 x
	ca. 350 cm	6 x	6 x
ca. 400 cm	8 x	8 x	





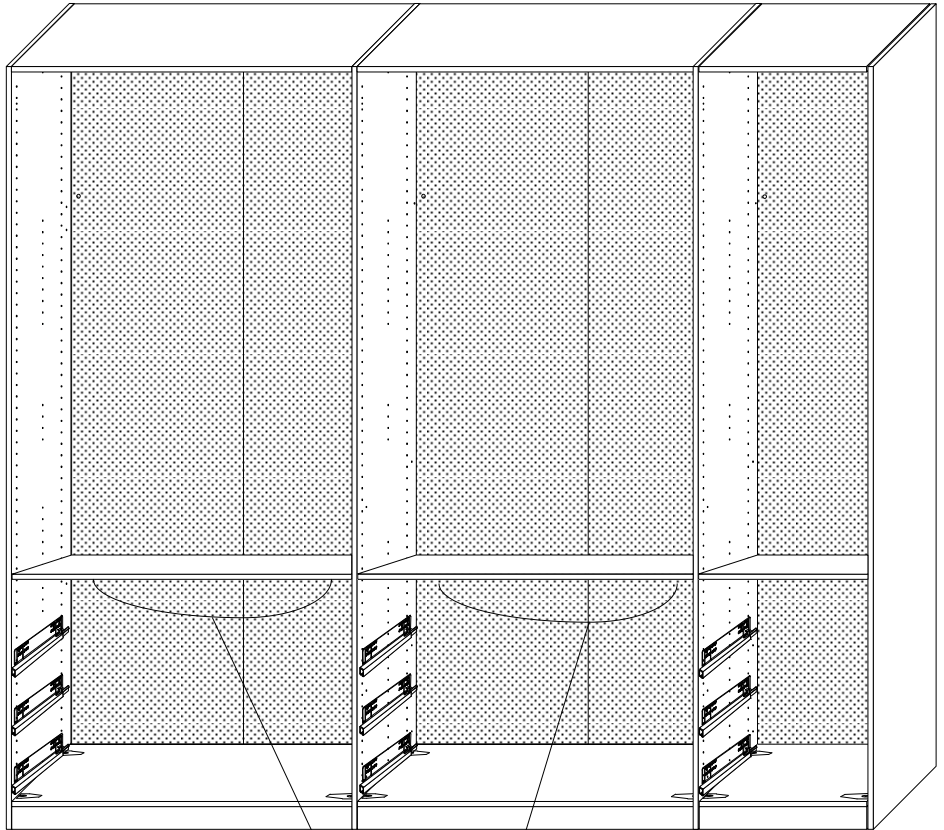
**AA** 4,5 x 15



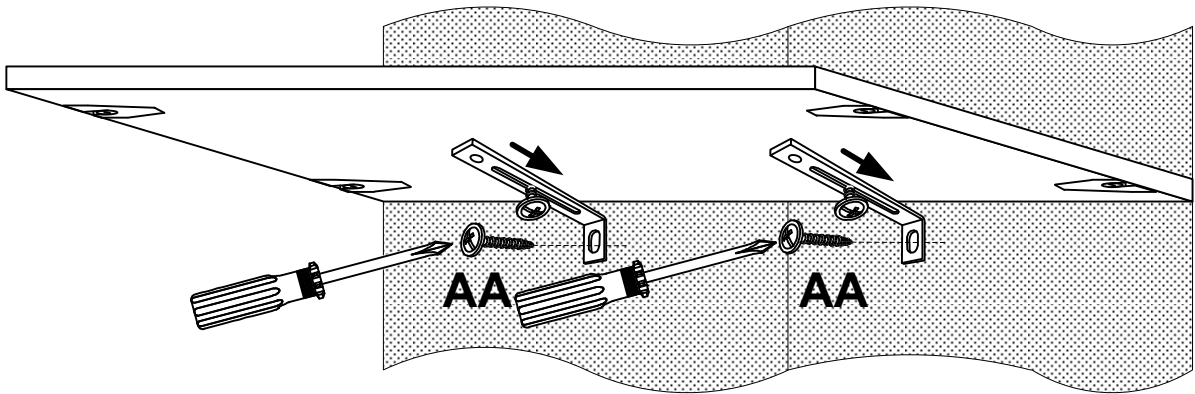
121 098

**N**

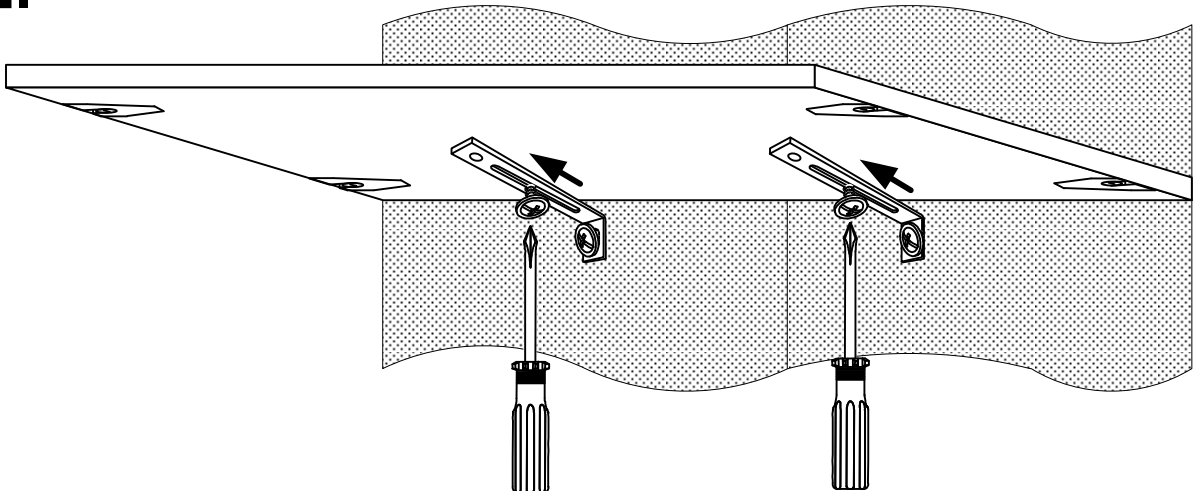
ca. 150 cm	2 x
ca. 200 cm	4 x
ca. 250 cm	4 x
ca. 300 cm	6x
ca. 350 cm	6 x
ca. 400 cm	8 x



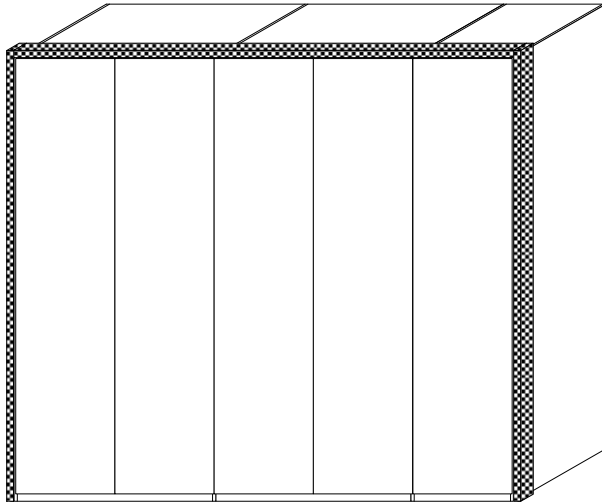
**1.**



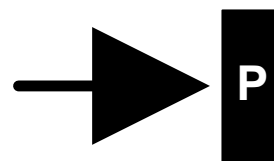
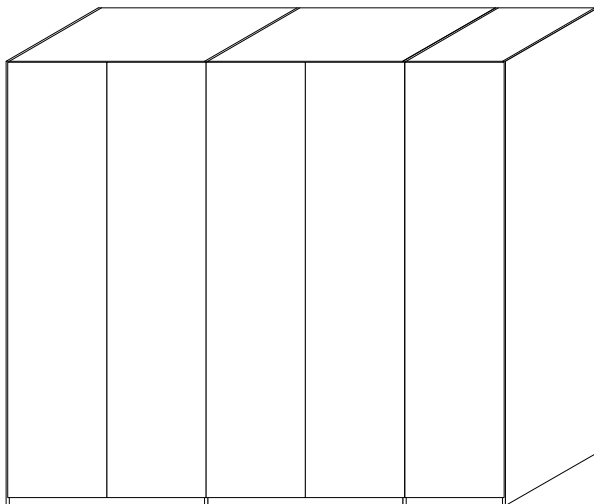
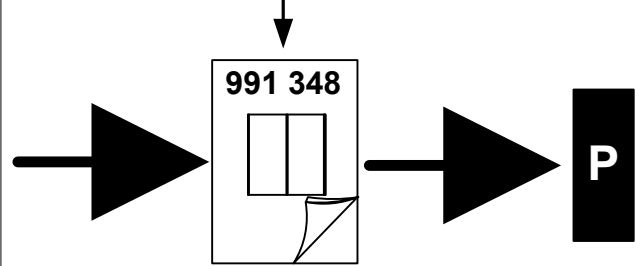
**2.**

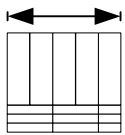


O

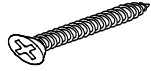


- D - Montageanleitung
- GB - assembly instructions
- R - notice de montage
- NL - montage-instructies
- CZ - návod na montáž
- SLO - navodila za montažo
- H - szerelési útmutató
- RO - instrucțiuni de montaj
- I - istruzioni di montaggio
- RUS - монтаж
- TR - montaj talimatları
- PL - instrukcje montażu
- E - ones de montaje
- P - instruções de montagem





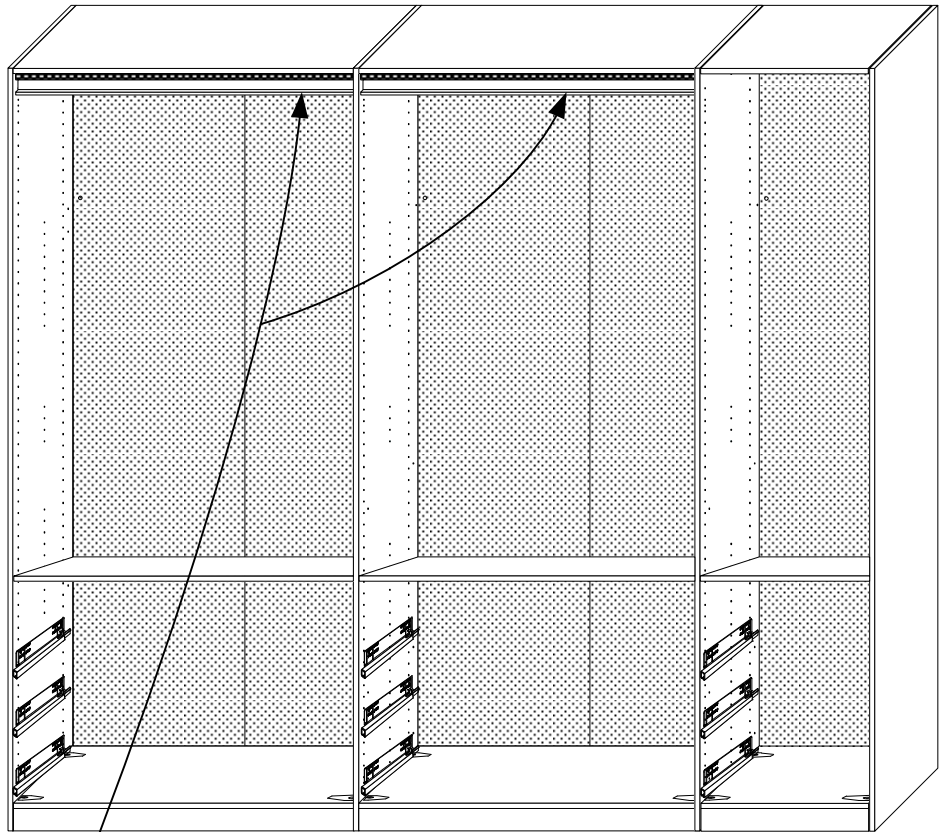
**R** 3,5 x 40



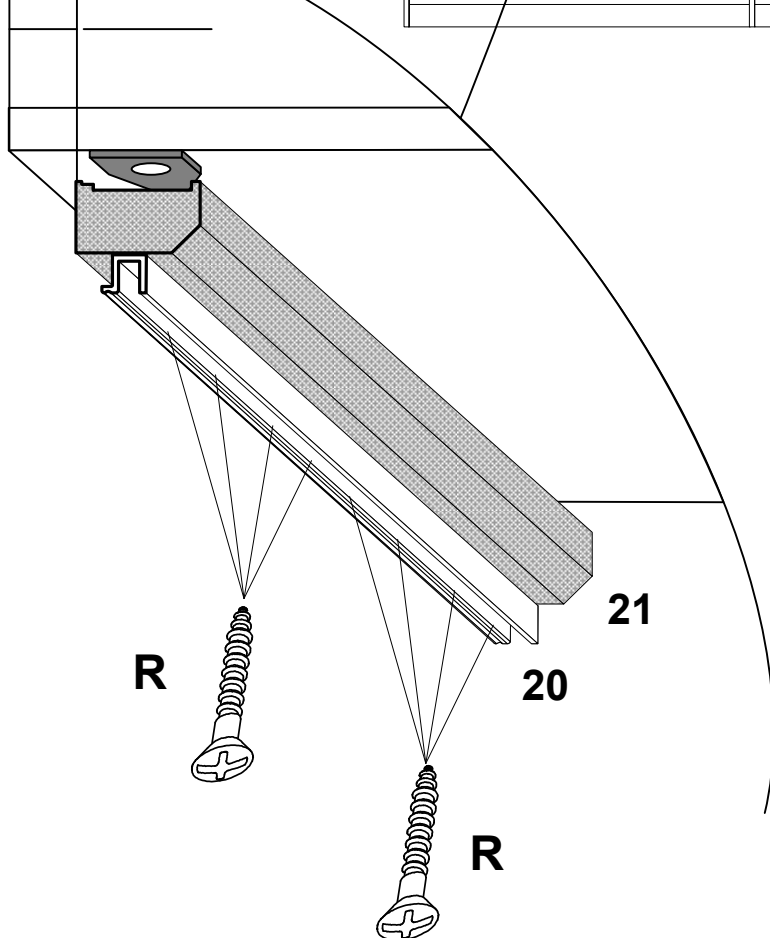
121 374

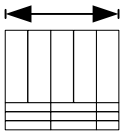

**P**

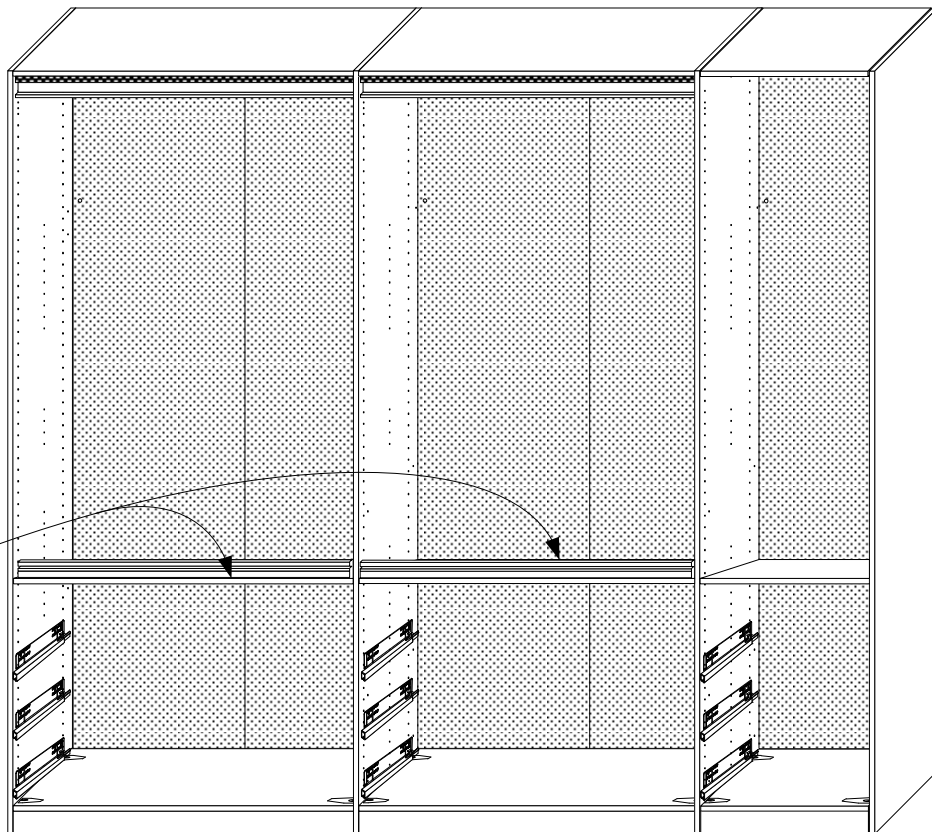
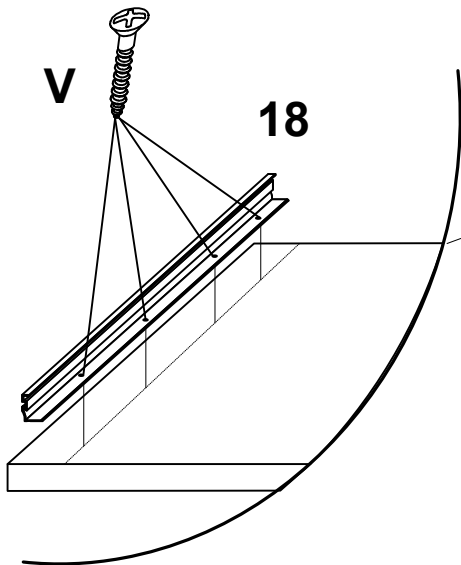
ca. 150 cm	8 x
ca. 200 cm	16 x
ca. 250 cm	16 x
ca. 300 cm	24 x
ca. 350 cm	24 x
ca. 400 cm	32 x

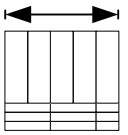
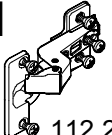
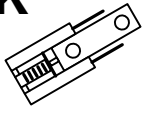



13 mm

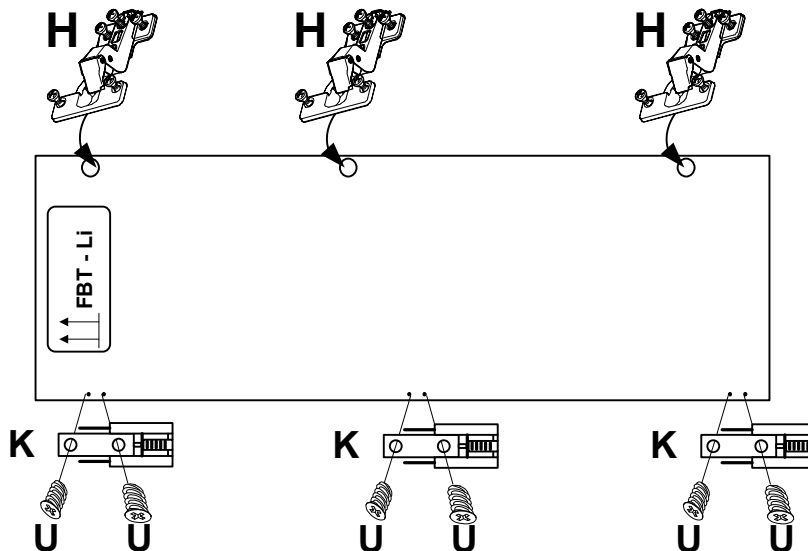


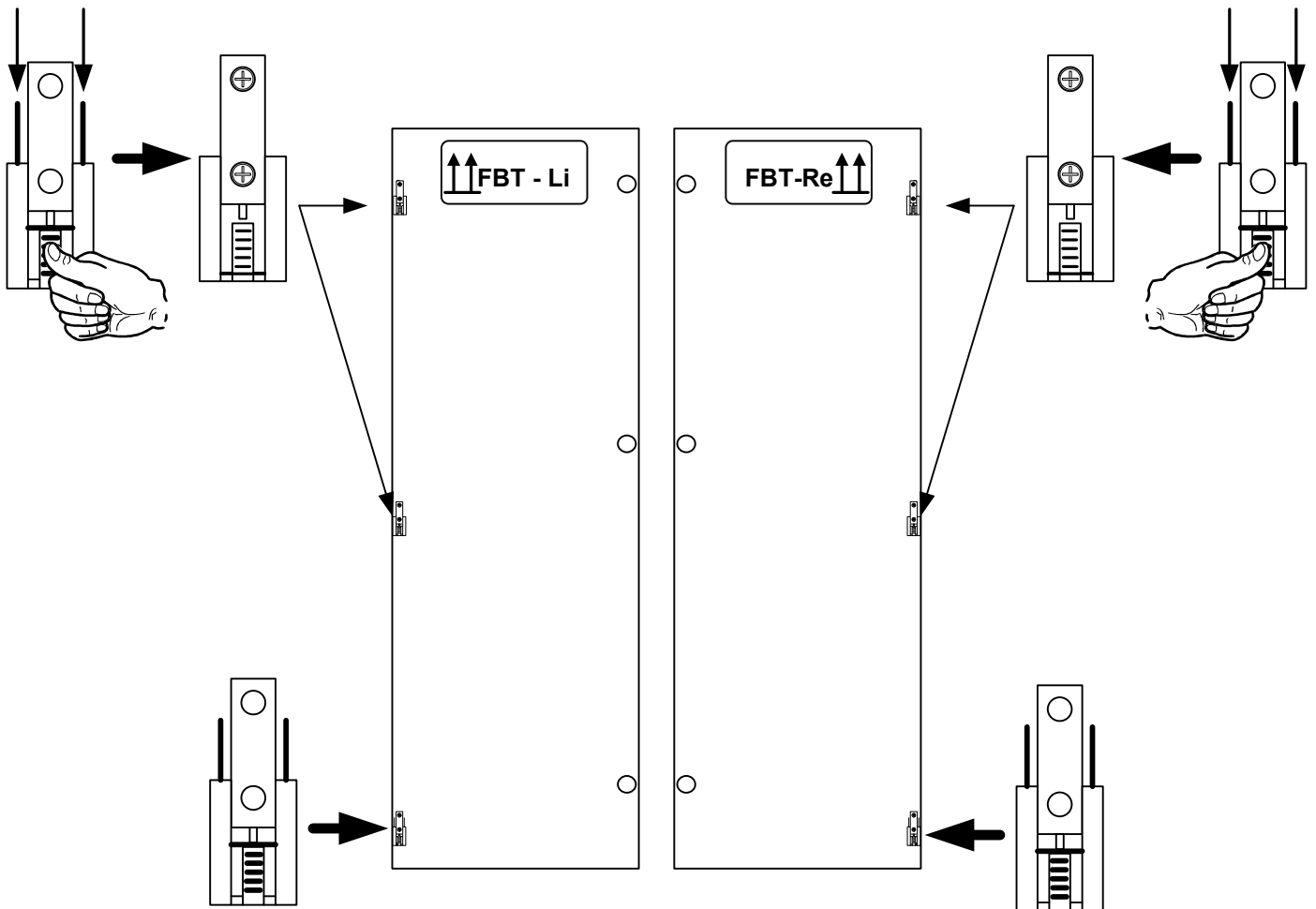
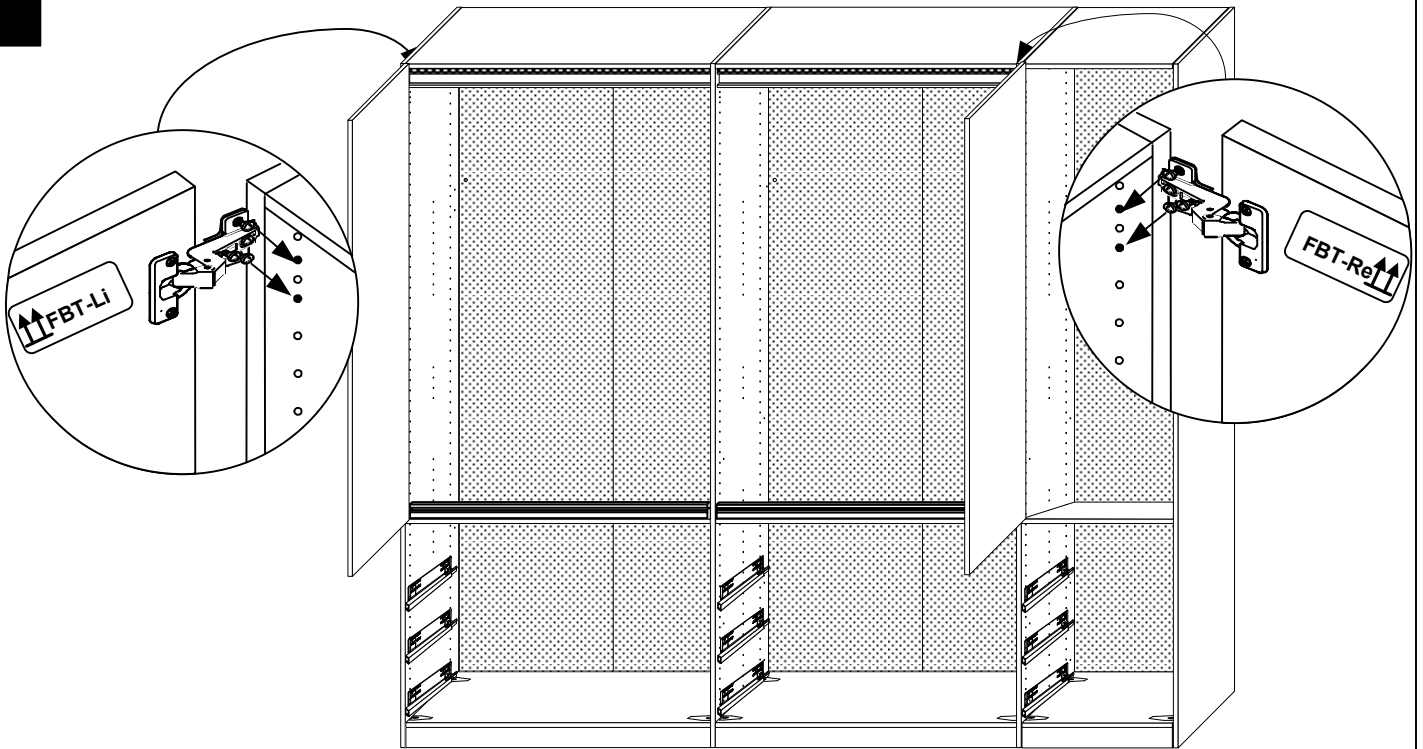
<b>Q</b>		<b>V</b> 3,5x13
		
		121 363
	ca. 150 cm	4 x
	ca. 200 cm	8 x
	ca. 250 cm	8 x
ca. 300 cm	12 x	
ca. 350 cm	12 x	
ca. 400 cm	16 x	

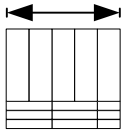

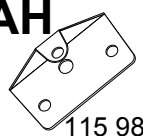



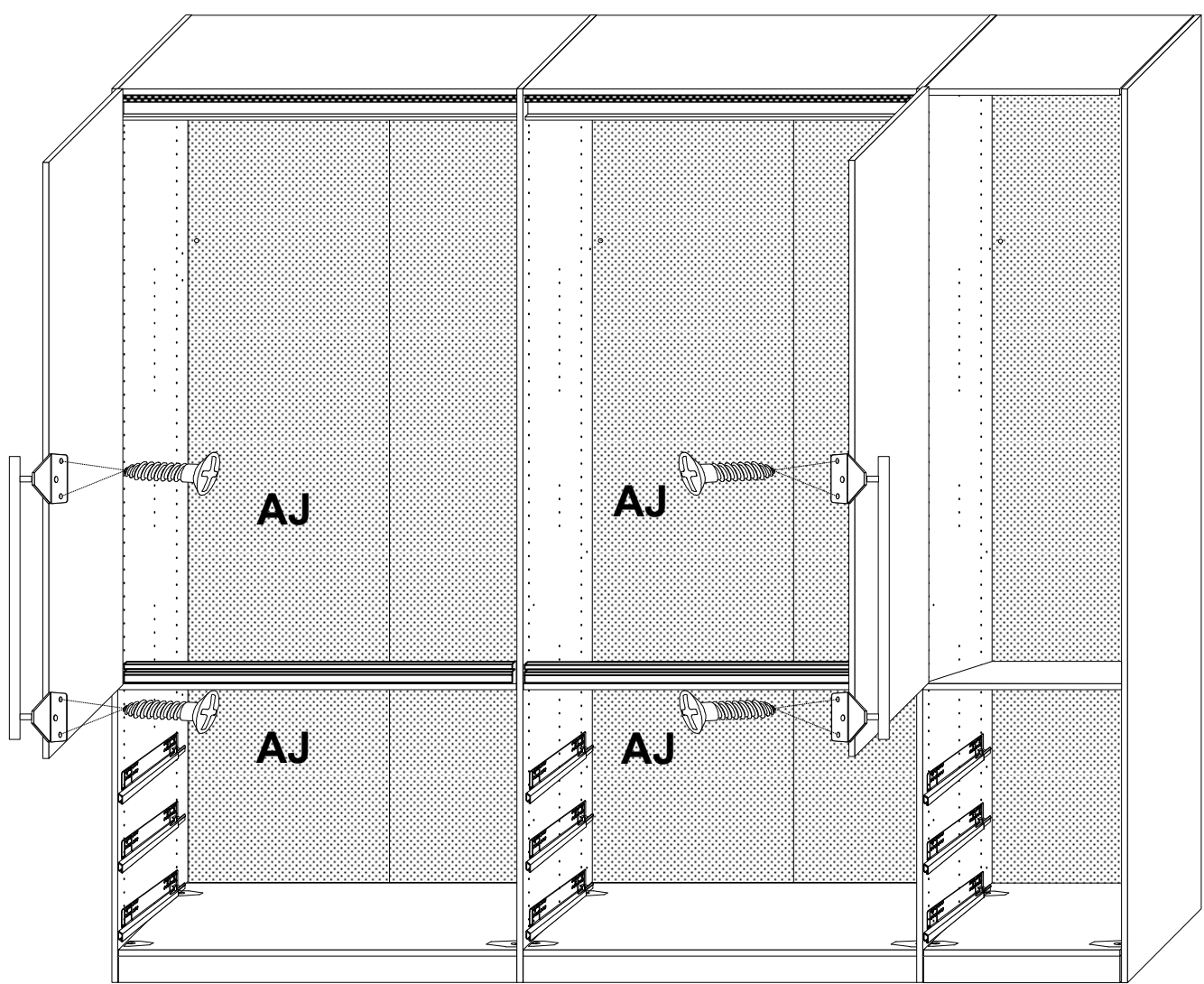
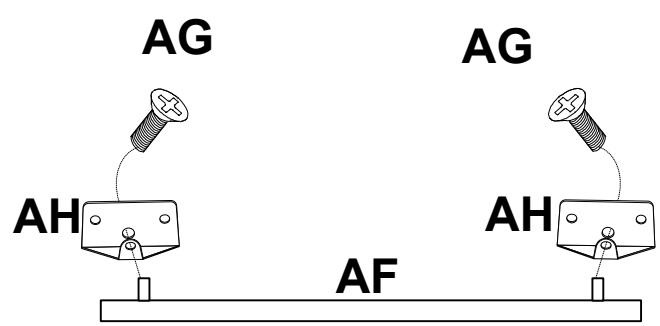
<b>R</b>		<b>H</b>	<b>K</b>	<b>U</b> 6,3x15
				
		112 280		121 170
	ca. 150 cm	3 x	3 x	6 x
	ca. 200 cm	6 x	6 x	12 x
	ca. 250 cm	6 x	6 x	12 x
ca. 300 cm	9 x	9 x	18 x	
ca. 350 cm	9 x	9 x	18 x	
ca. 400 cm	12 x	12 x	24 x	

↑↑FBT-Li & ↑↑FBT-Re





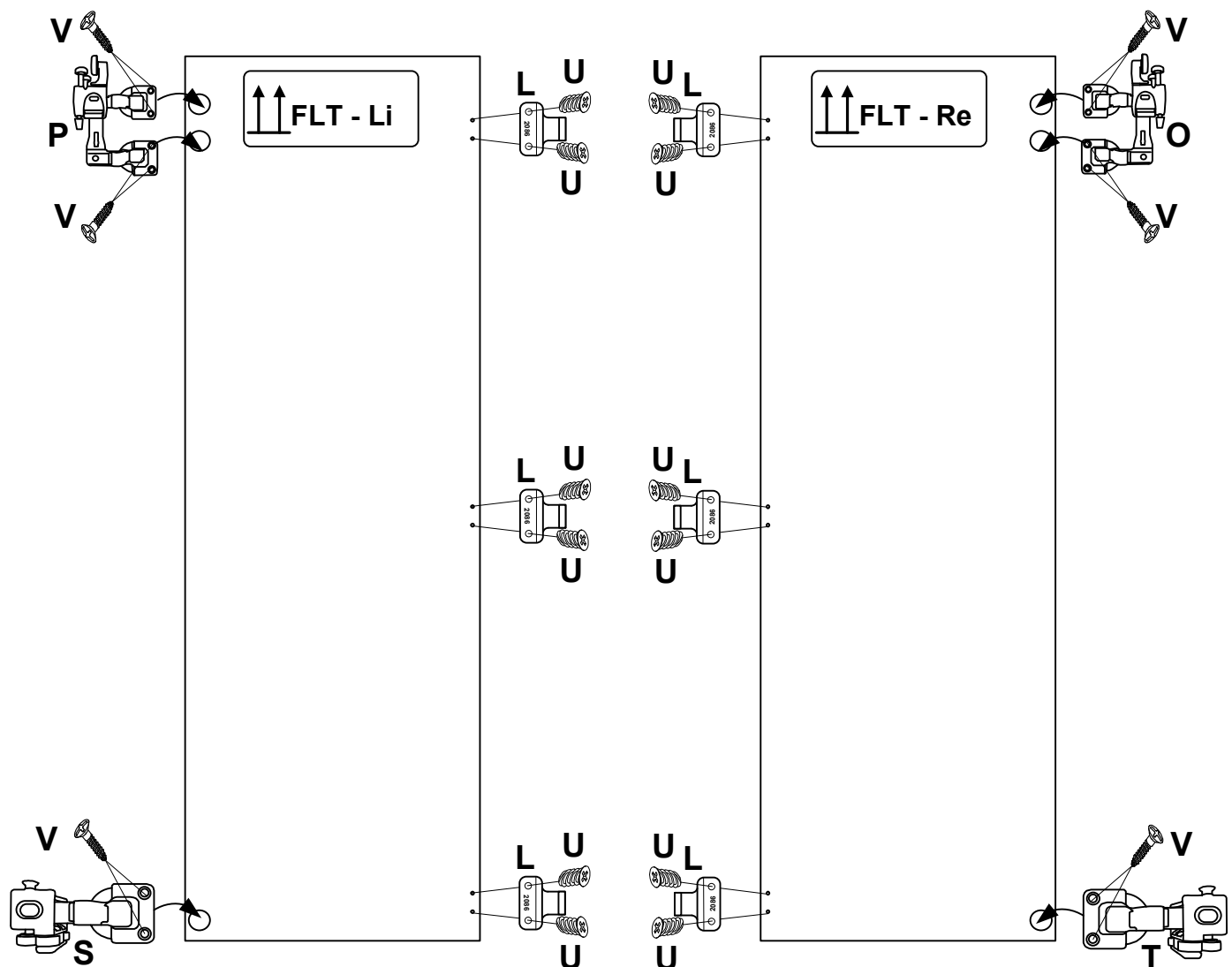
T		<b>AF</b>	<b>AG</b> M4 x 8  122 618	<b>AH</b>  115 982	<b>AJ</b> 3,5x15  121 503
	ca. 150 cm	1 x	2 x	2 x	4 x
	ca. 200 cm	2 x	4 x	4 x	8 x
	ca. 250 cm	2 x	4 x	4 x	8 x
	ca. 300 cm	3 x	6 x	6 x	12 x
	ca. 350 cm	3 x	6 x	6 x	12 x
	ca. 400 cm	4 x	8 x	8 x	16 x



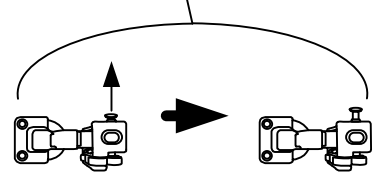
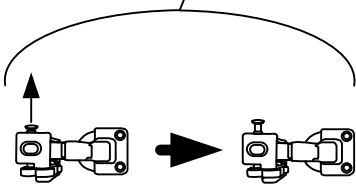
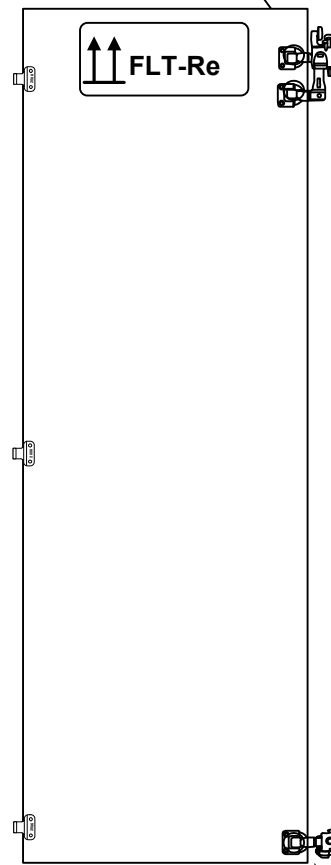
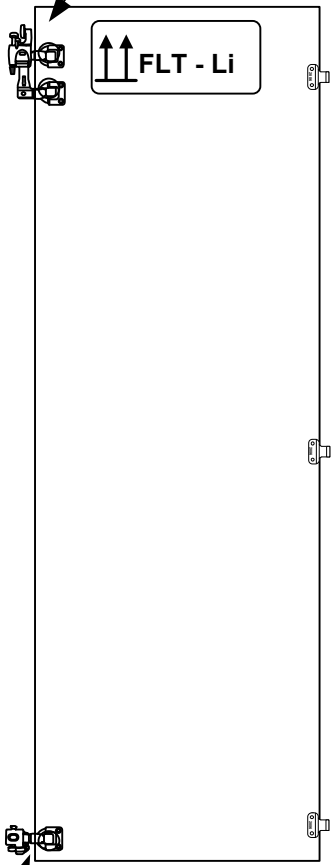
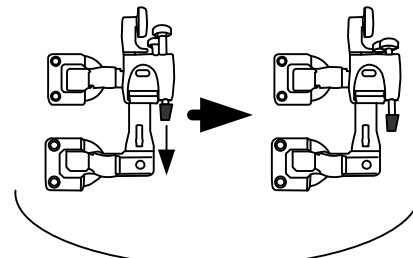
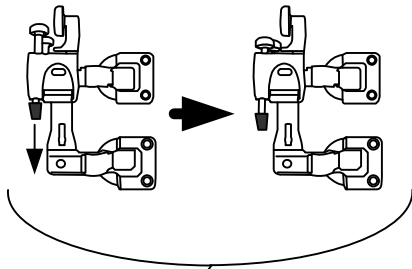


<b>U</b>		<b>L</b>  113 423	<b>U</b> 6,3x15  121 170	<b>S</b>  113 426	<b>T</b>  113 427	<b>O</b>  113 425	<b>P</b>  113 424
	ca. 150 cm	3 x	6 x	1 x	0 x	0 x	1 x
	ca. 200 cm	6 x	12 x	1 x	1 x	1 x	1 x
	ca. 250 cm	6 x	12 x	1 x	1 x	1 x	1 x
	ca. 300 cm	9 x	18 x	1 x	2 x	2 x	1 x
	ca. 350 cm	9 x	18 x	2 x	1 x	1 x	2 x
	ca. 400 cm	12 x	24 x	2 x	2 x	2 x	2 x

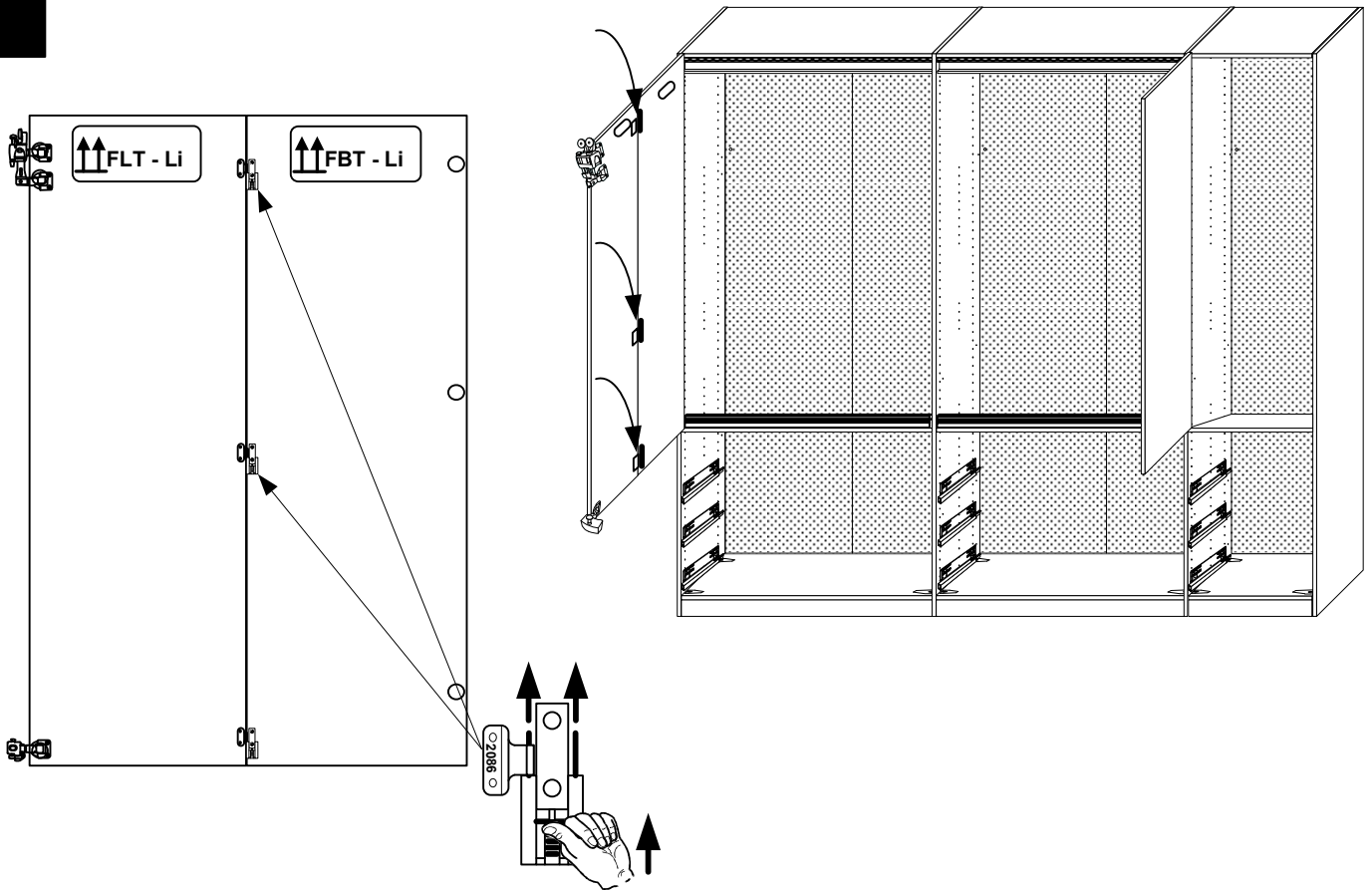
**V** 3,5x13  
  
6 – 24 x



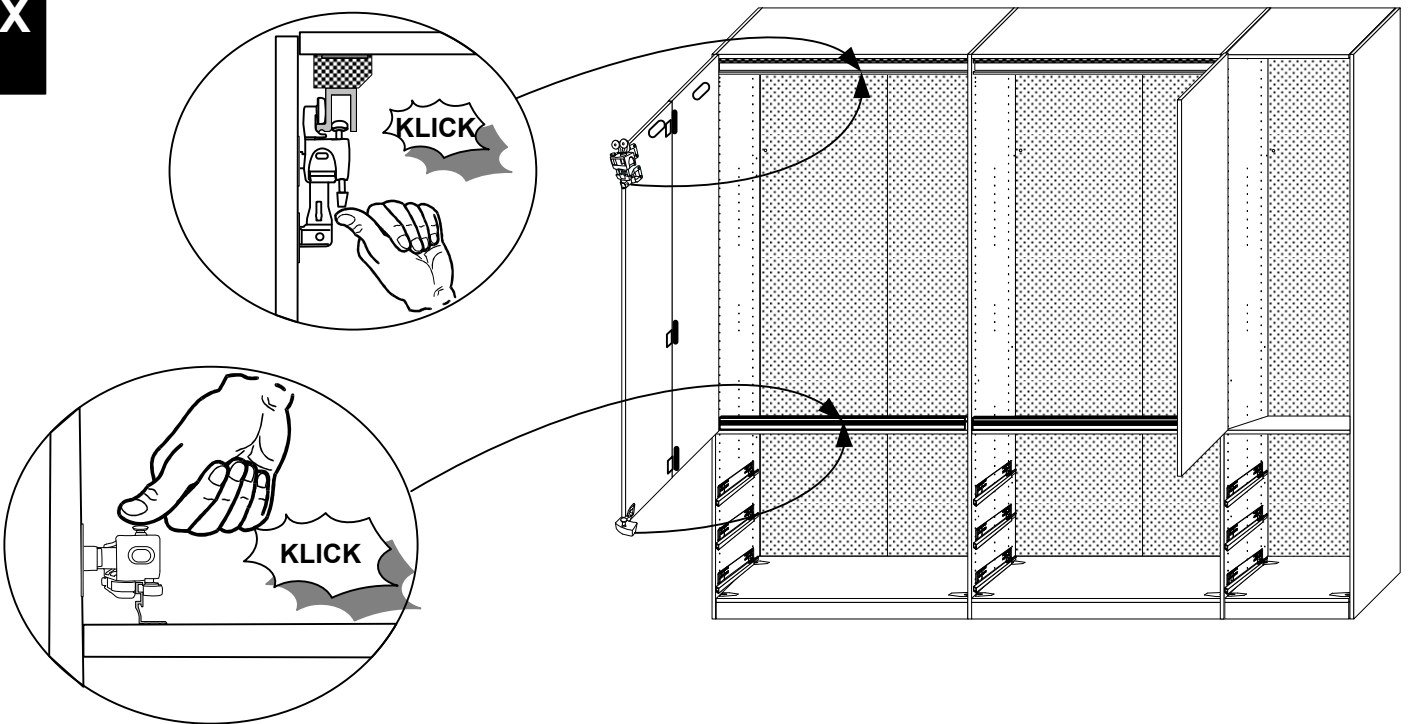
V



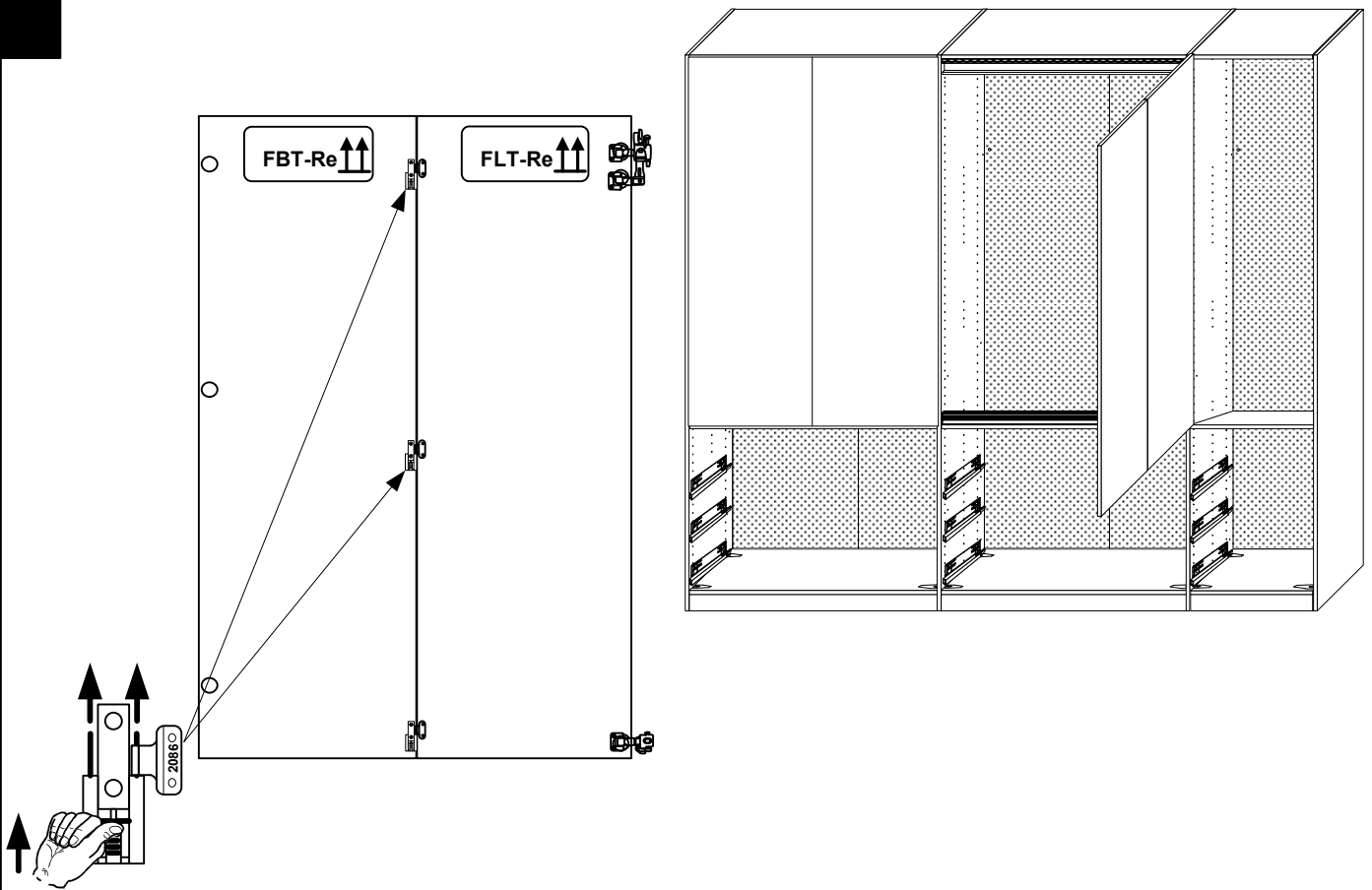
W



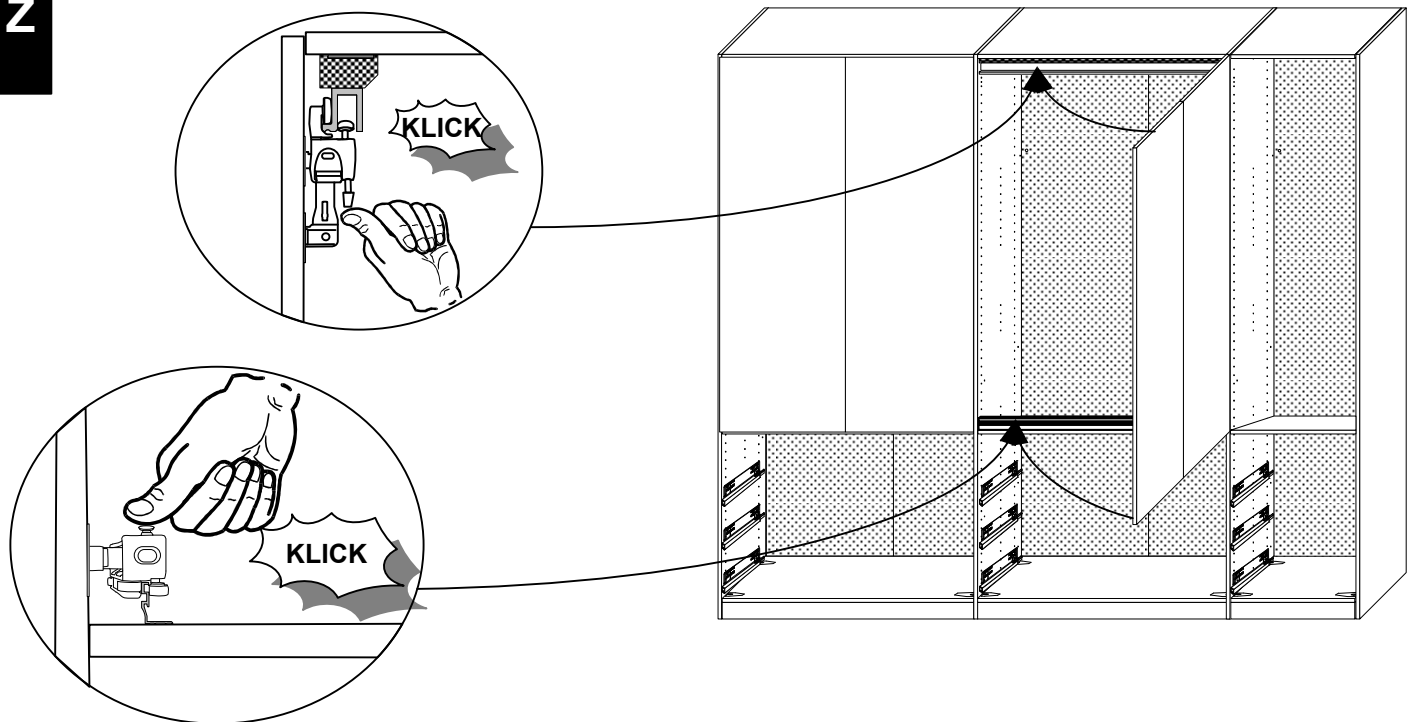
X

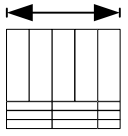
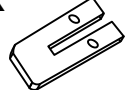

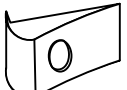



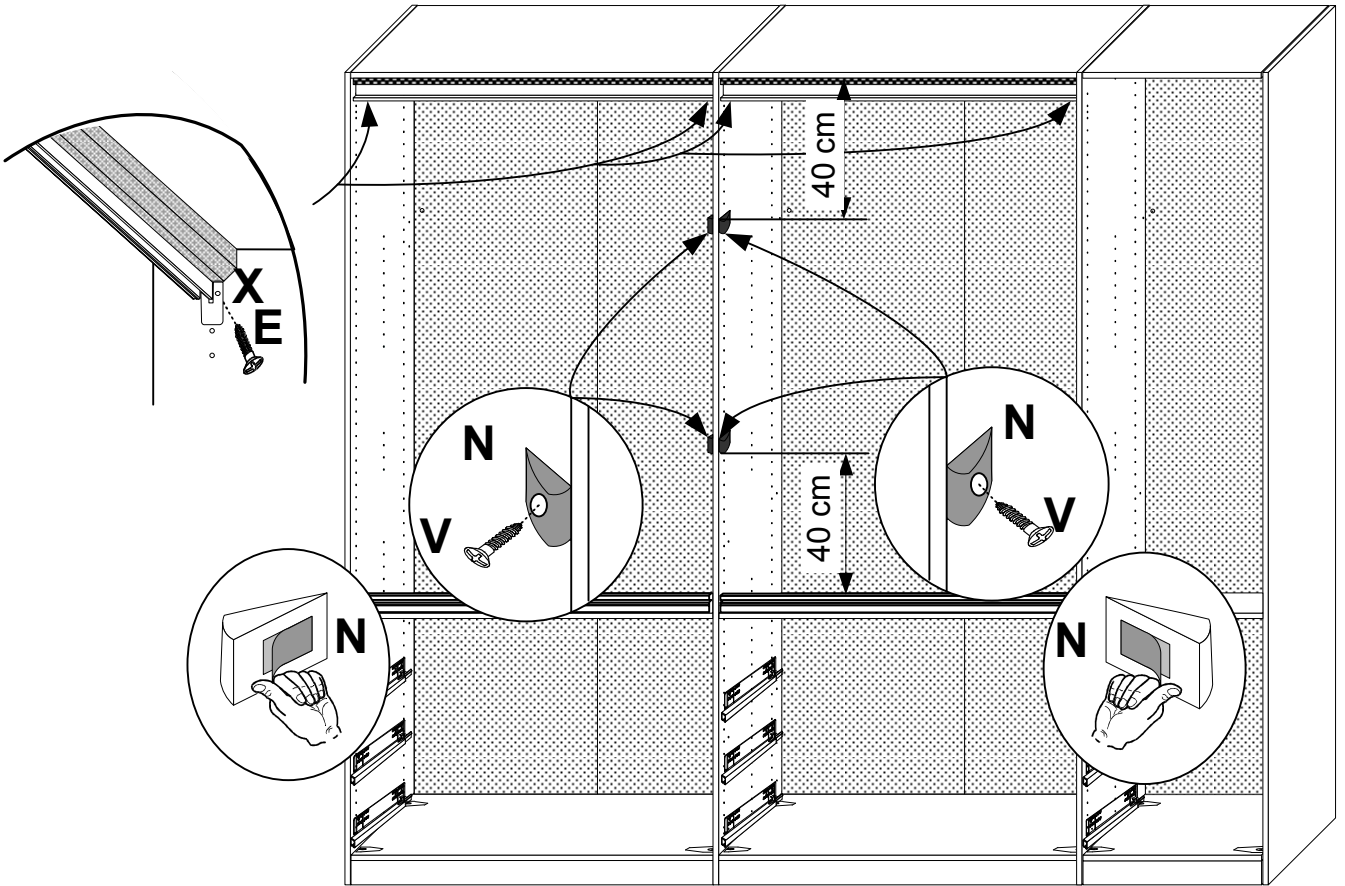
Y

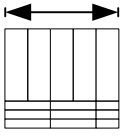
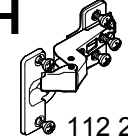



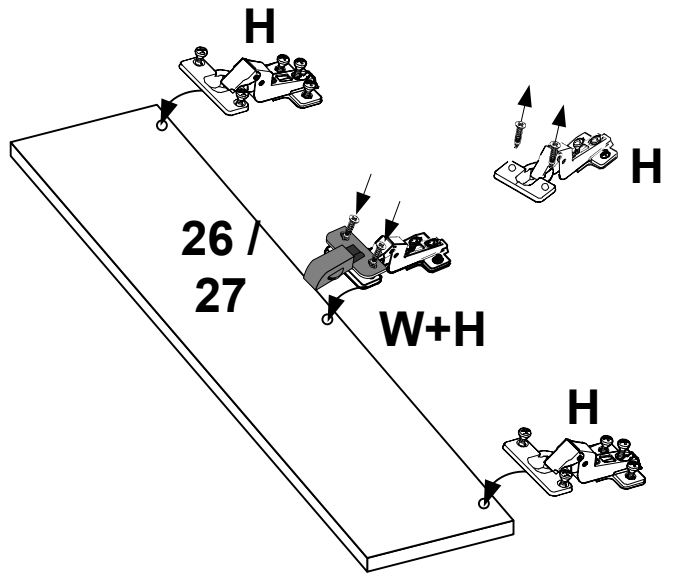
Z



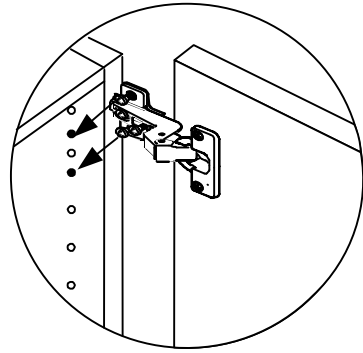
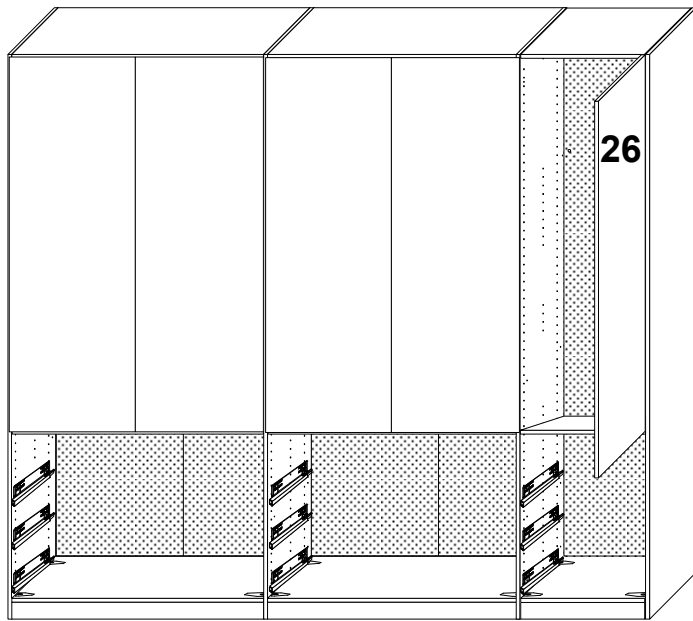
A A		<b>X</b> E4012  113 444	<b>E</b> 3,5x15  121 370	<b>N</b>  113 428	<b>V</b> 3,5x13  121 367
	ca. 150 cm	2 x	2 x	2 x	2 x
ca. 200 cm	4 x	4 x	4 x	4 x	4 x
ca. 250 cm	4 x	4 x	4 x	4 x	4 x
ca. 300 cm	6 x	6 x	6 x	6 x	6 x
ca. 350 cm	6 x	6 x	6 x	6 x	6 x
ca. 400 cm	8 x	8 x	8 x	8 x	8 x


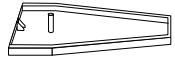


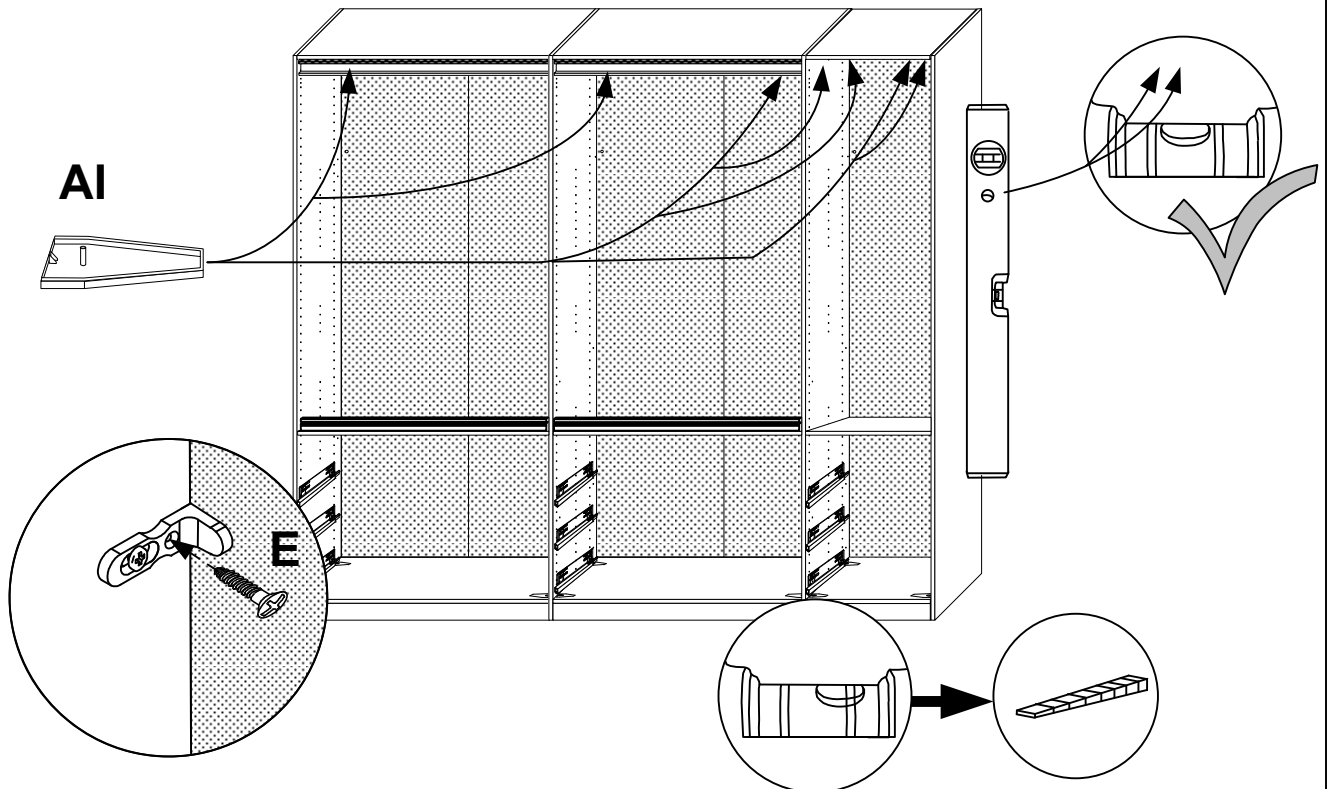
A B		<b>H</b>  112 280	<b>W</b>  112 300
	ca. 150 cm	1 x	1 x
ca. 200 cm	0 x	0 x	0 x
ca. 250 cm	1 x	1 x	1 x
ca. 300 cm	0 x	0 x	0 x
ca. 350 cm	1 x	1 x	1 x
ca. 400 cm	0 x	0 x	0 x



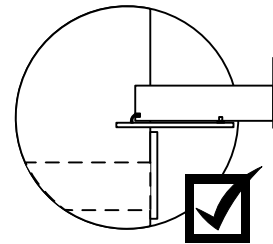
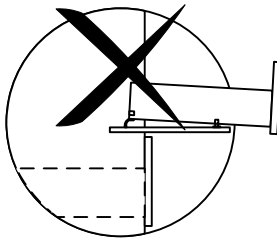
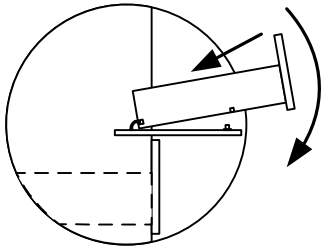
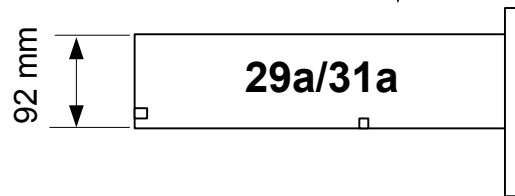
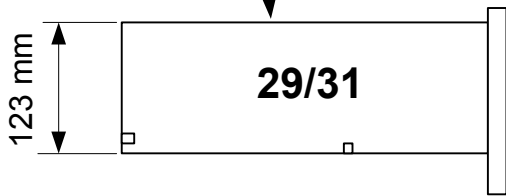
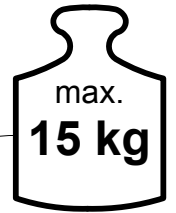
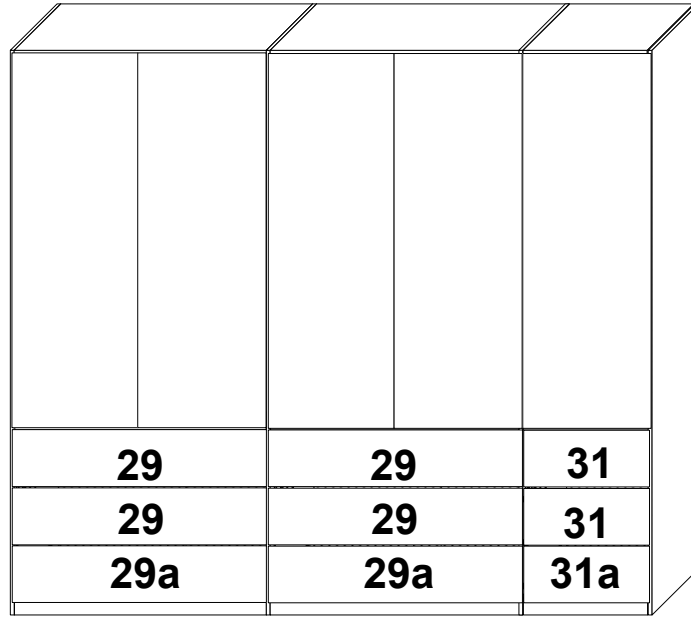
**A  
C**



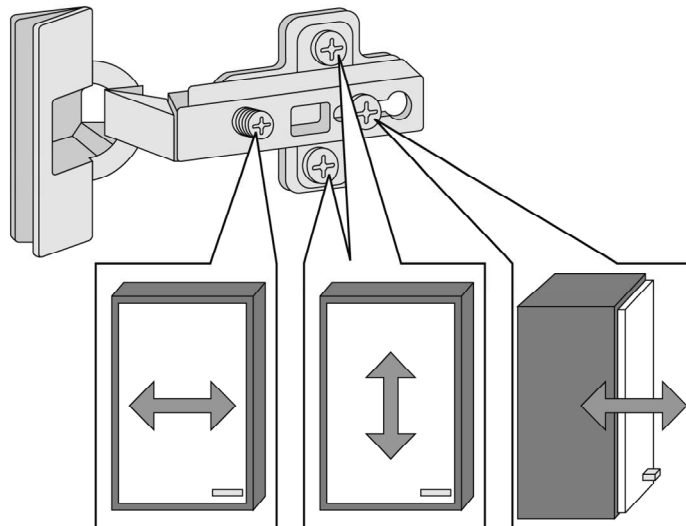
<b>A D</b>	<b>E</b>	3,5x15	<b>AI</b>
		121 370	



**A  
E**

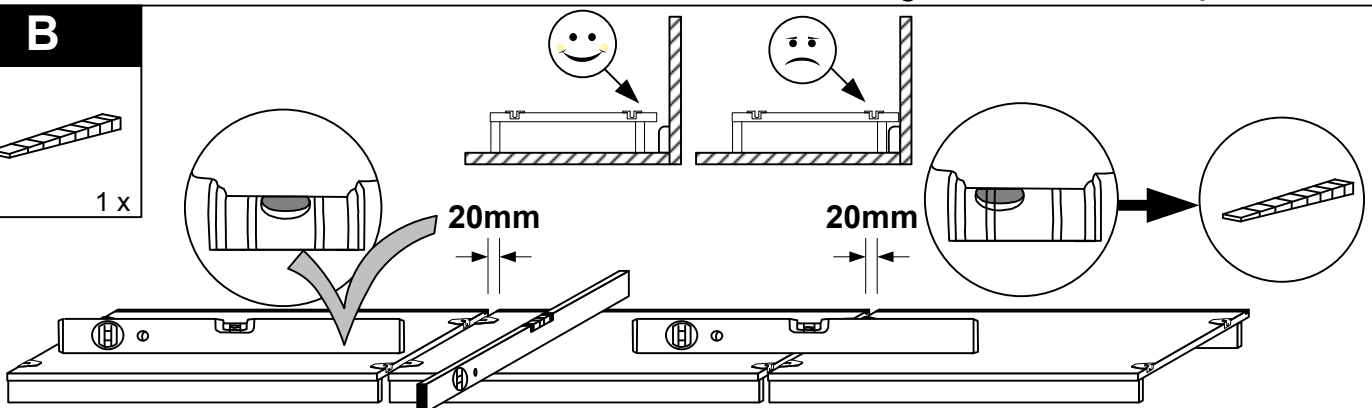
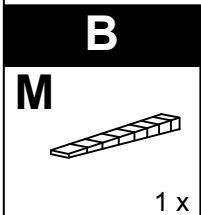
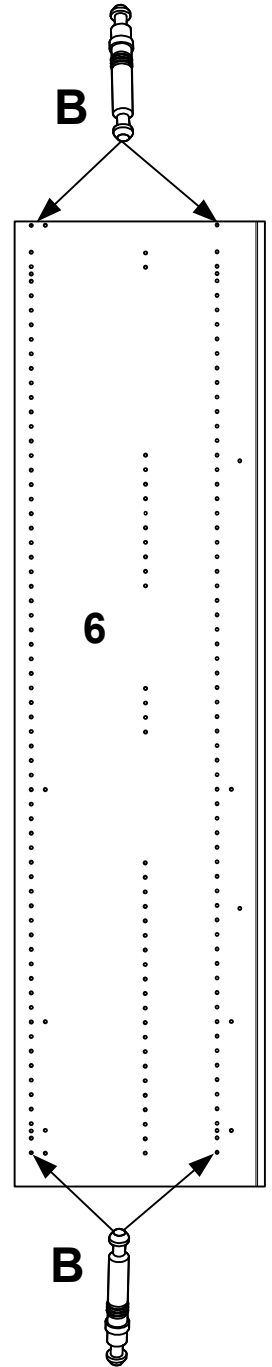
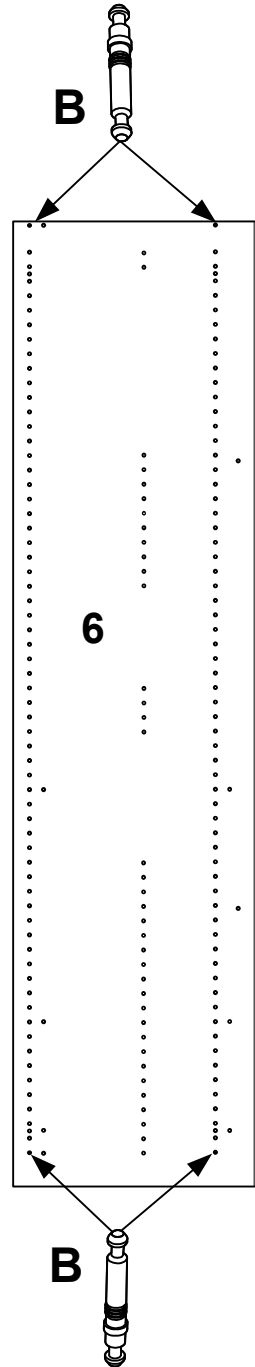
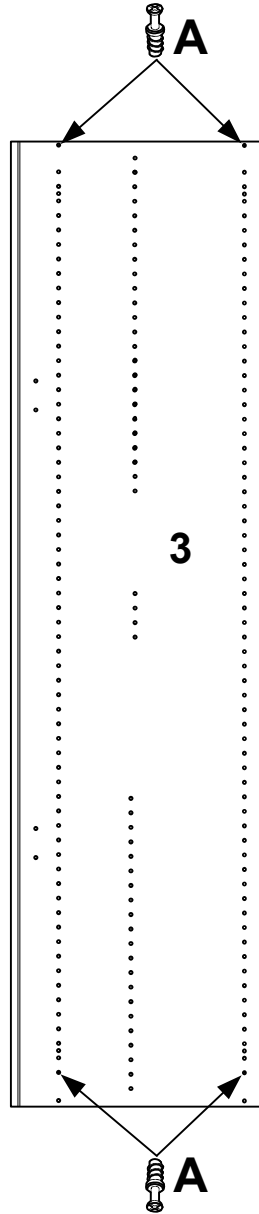
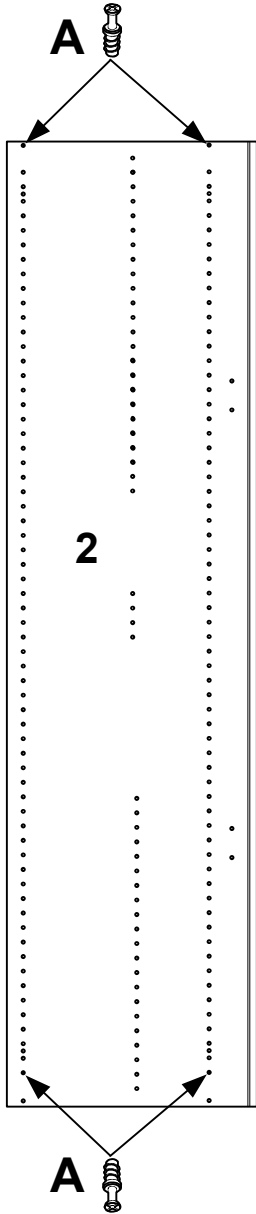


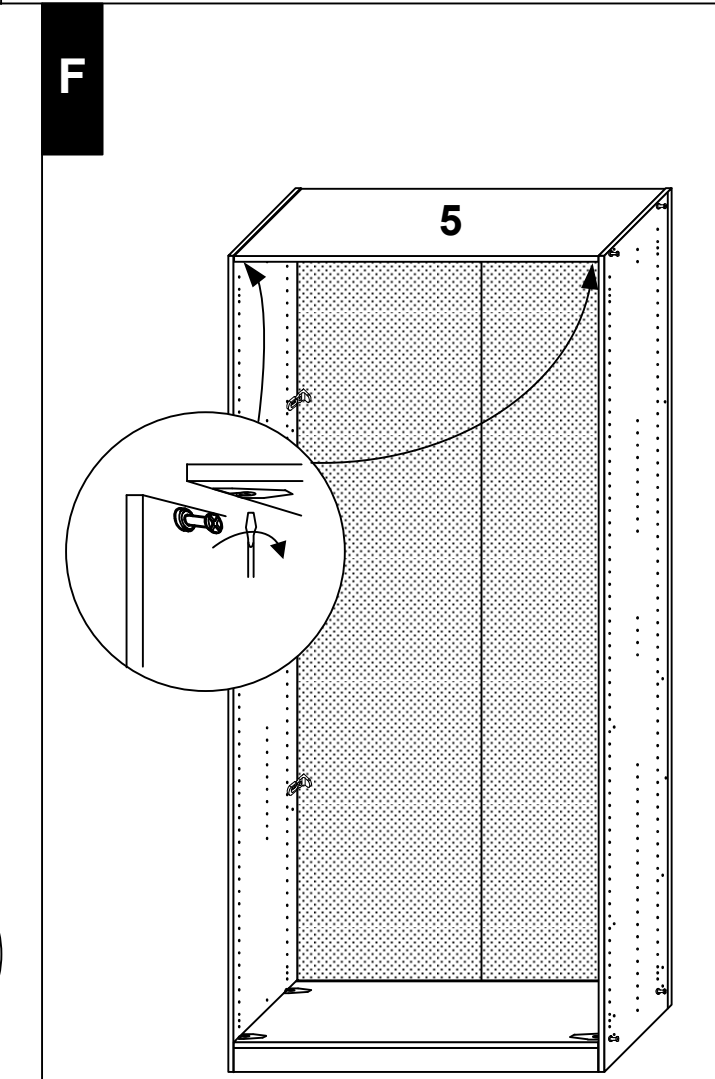
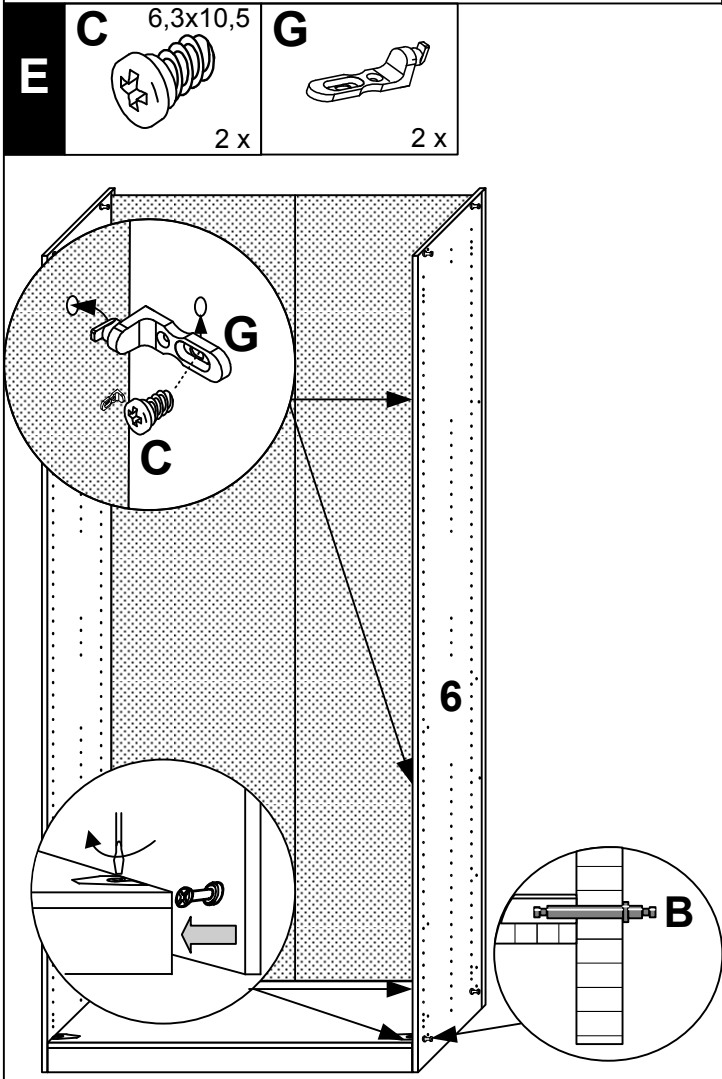
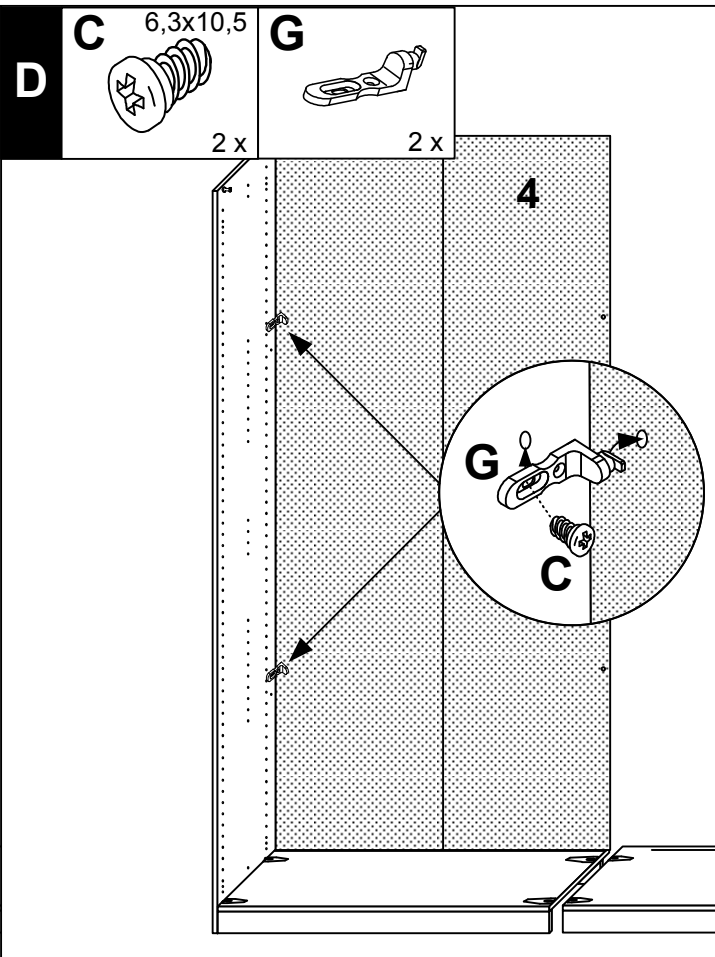
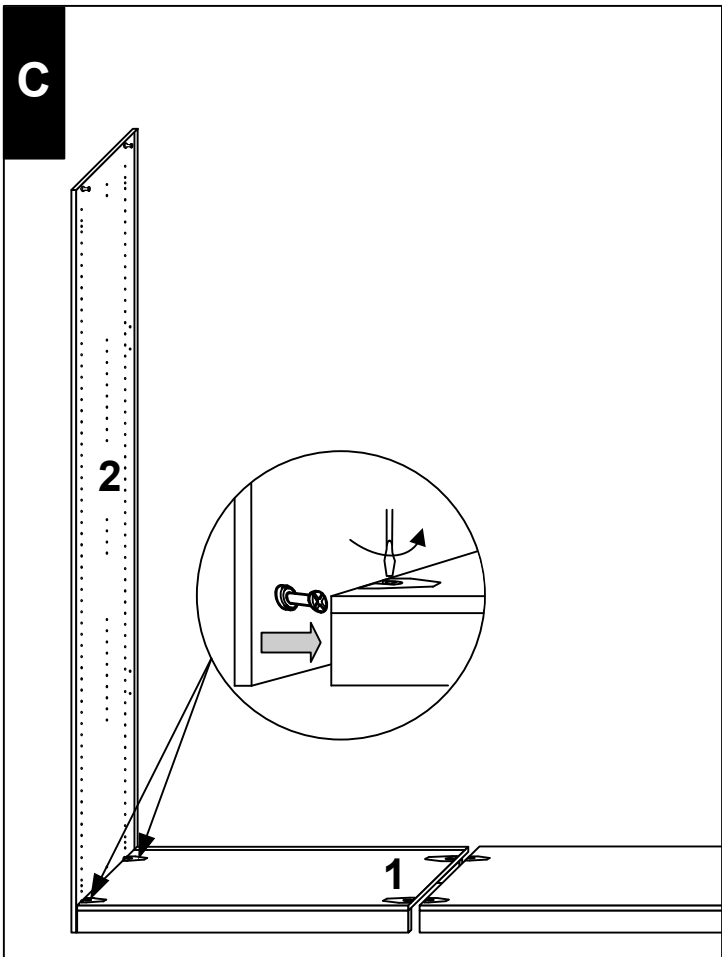
**A  
F**

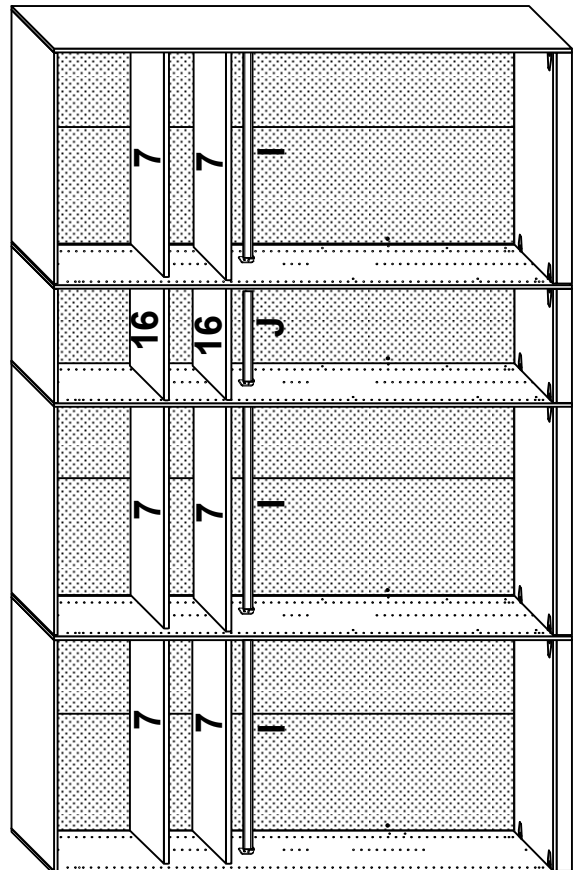
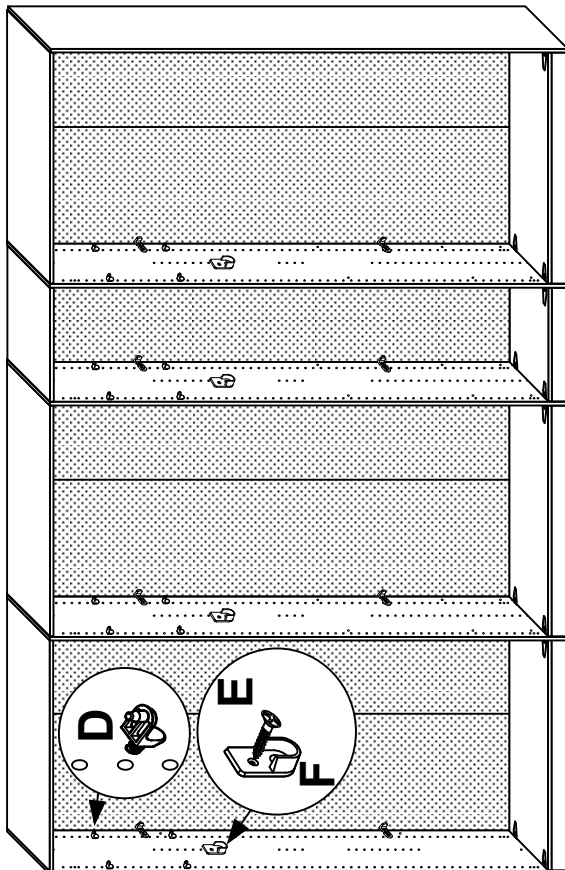
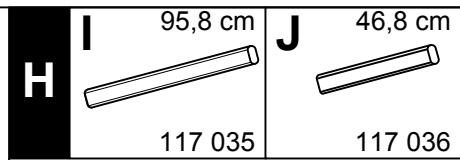
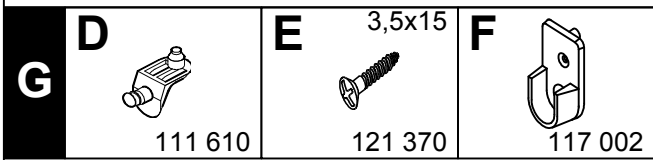
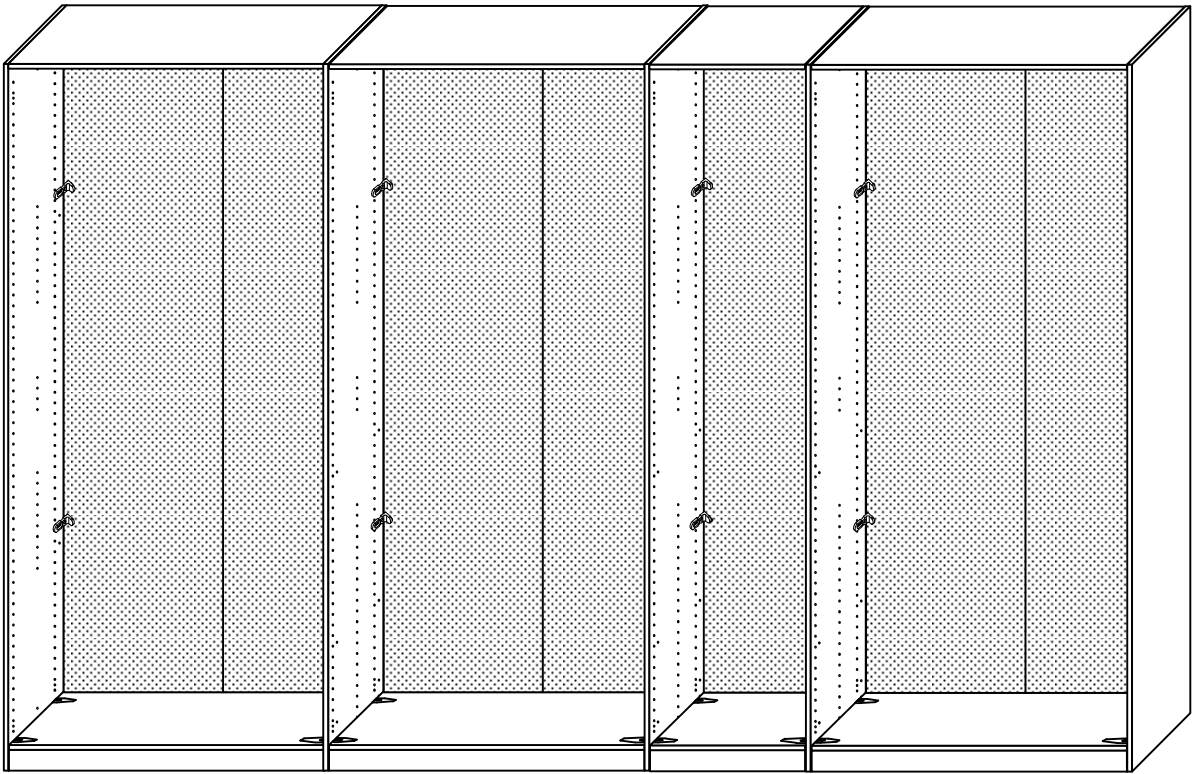
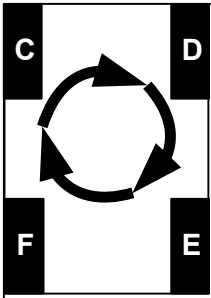


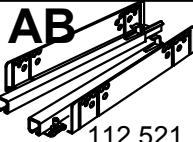
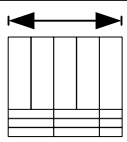


<b>A</b>		<b>A</b> 	<b>B</b> 
		111 229	111 235
	ca. 200 cm	8 x	4 x
	ca. 250 cm	8 x	8 x
	ca. 300 cm	8 x	8 x
	ca. 350 cm	8 x	12 x
ca. 400 cm	8 x	12 x	

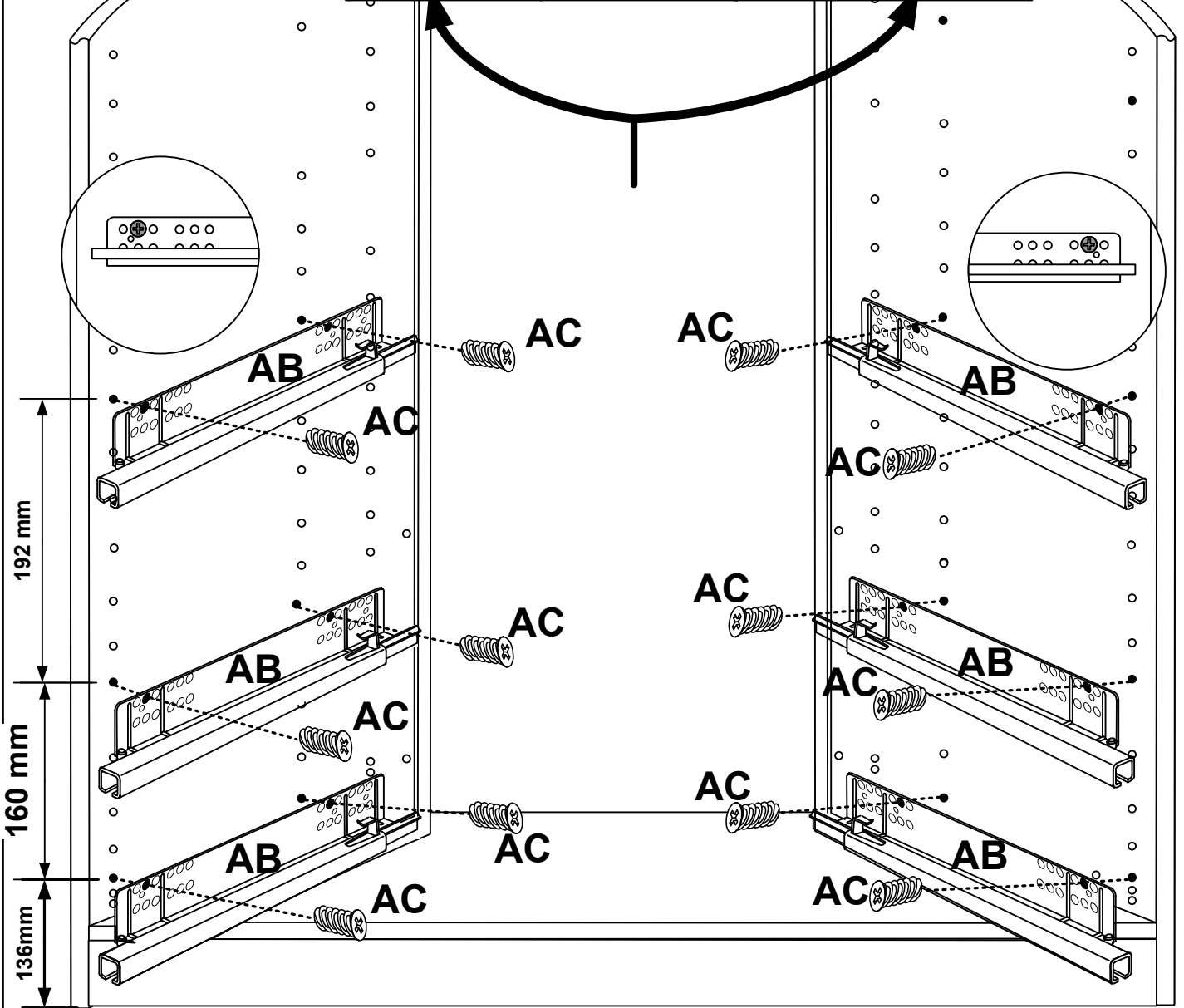
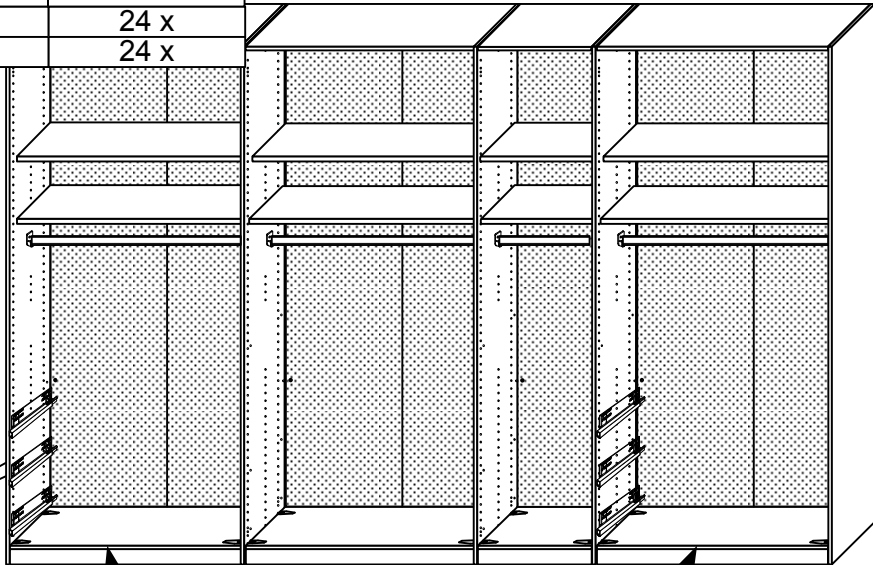


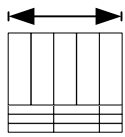
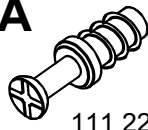






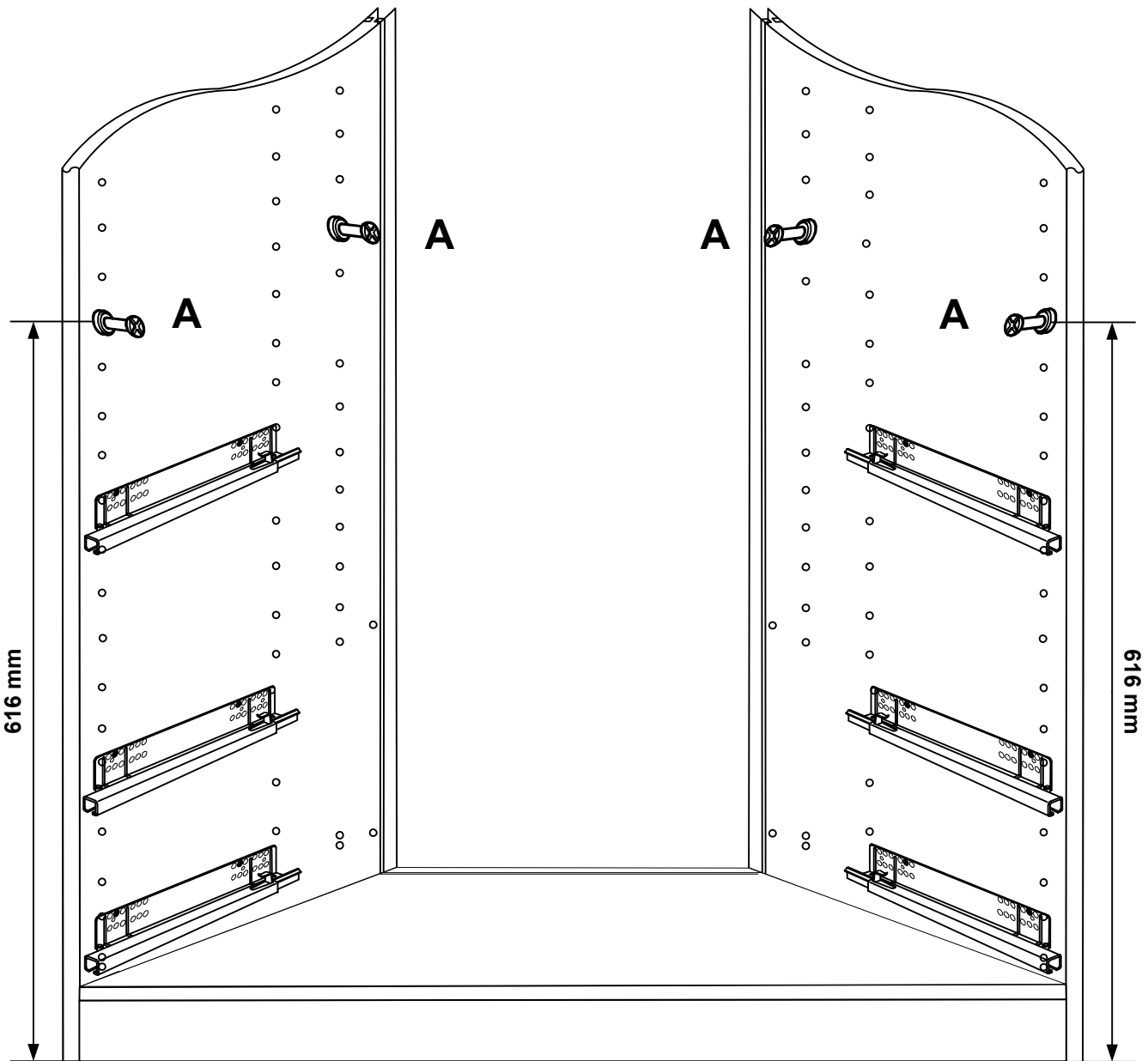
ca. 200 cm	3 x	12 x
ca. 250 cm	3 – 6x	12 – 24 x
ca. 300 cm	3 – 6x	12 – 24 x
ca. 350 cm	6 x	24 x
ca. 400 cm	6 x	24 x



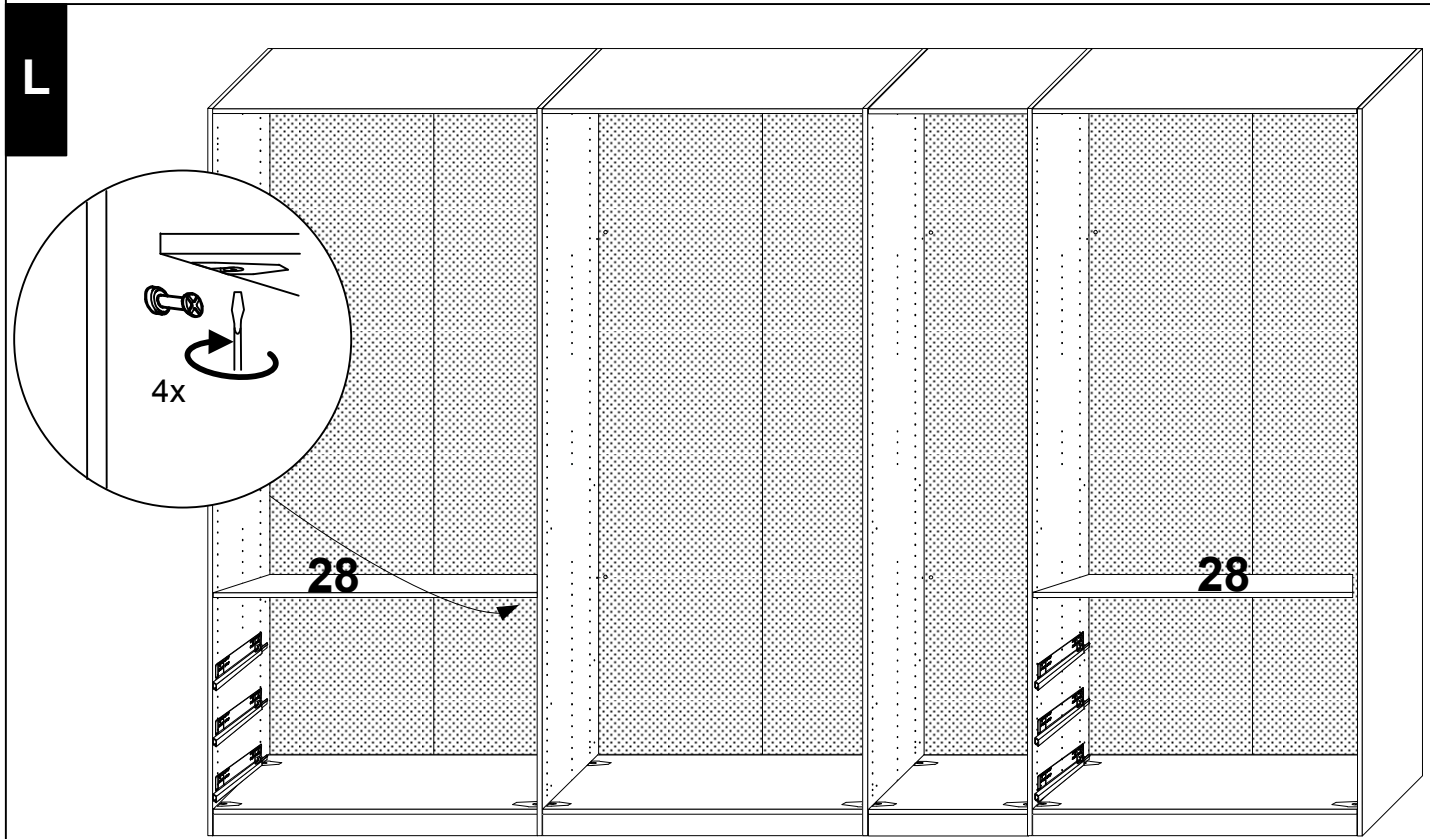
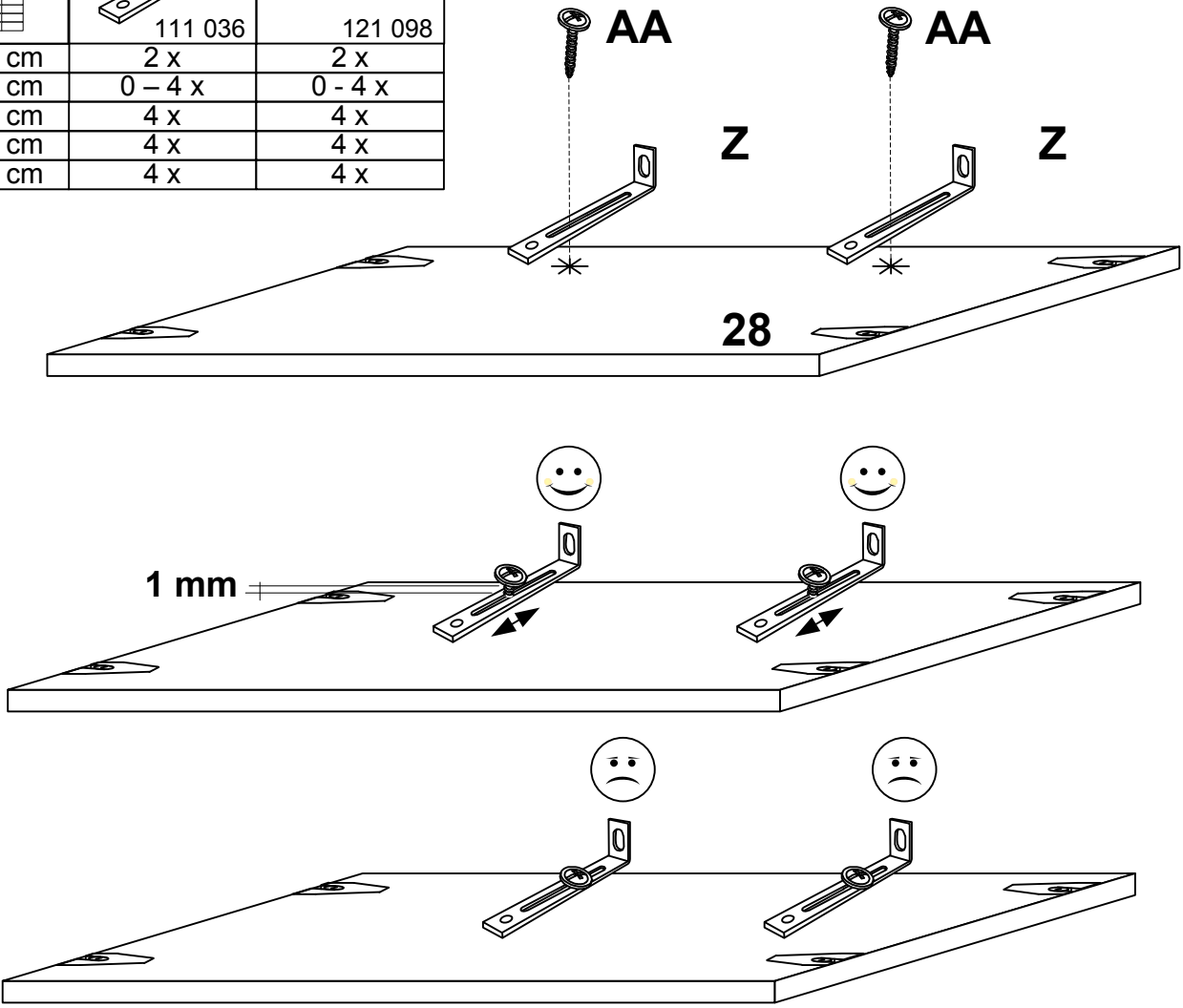
**J****A**

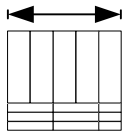
111 229

ca. 200 cm	4 x
ca. 250 cm	4 – 8 x
ca. 300 cm	4 – 8 x
ca. 350 cm	8 x
ca. 400 cm	8 x



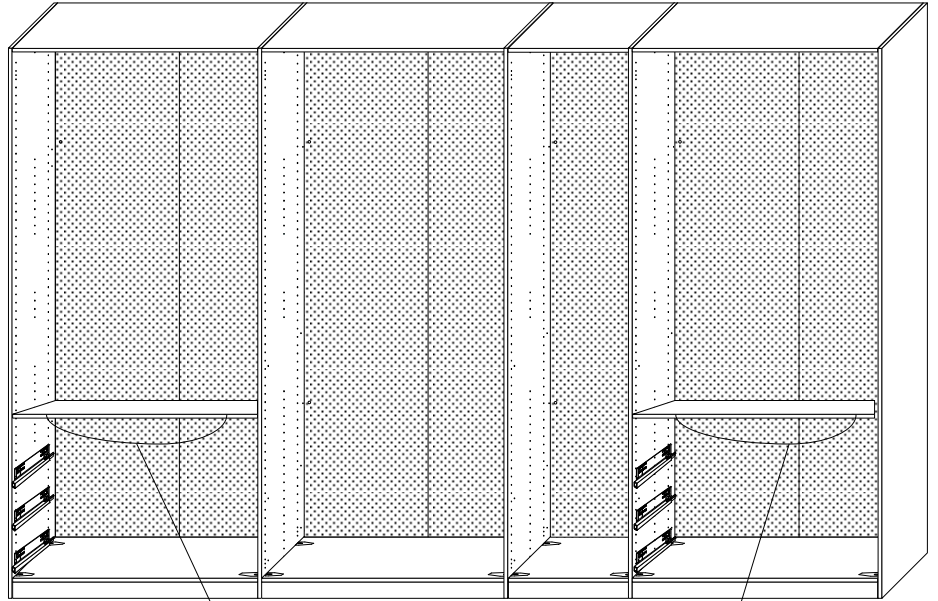
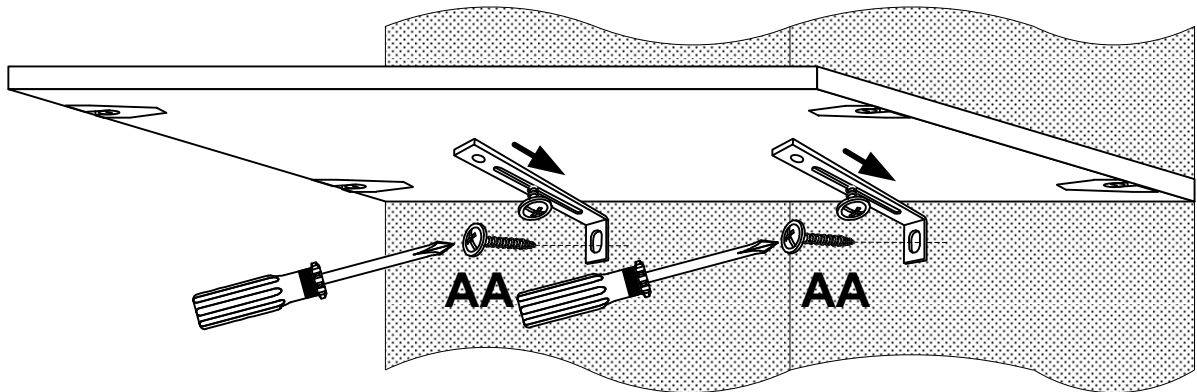
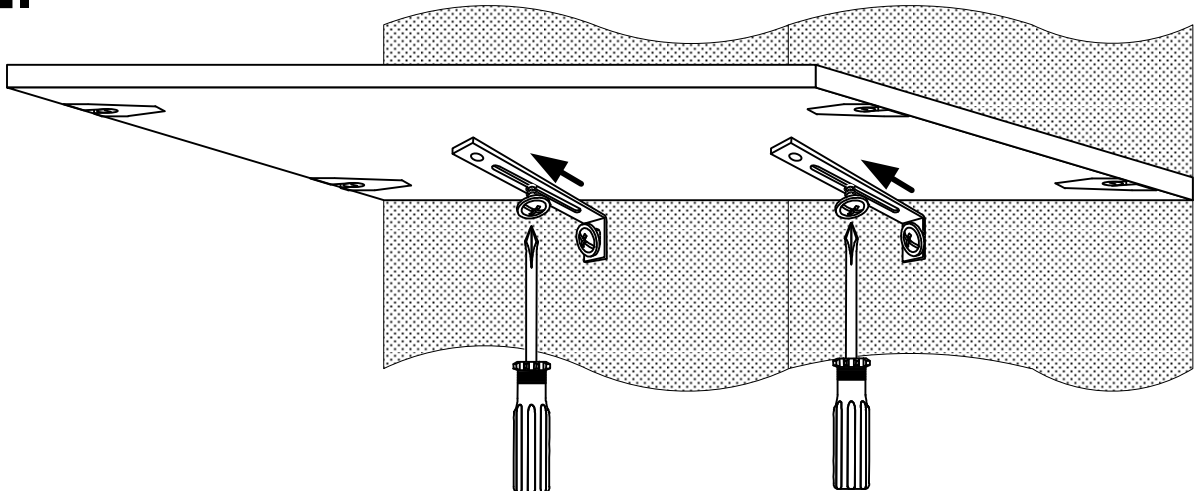
<b>K</b>		<b>Z</b>	<b>AA</b> 4,5 x 15
		111 036	121 098
	ca. 200 cm	2 x	2 x
	ca. 250 cm	0 - 4 x	0 - 4 x
	ca. 300 cm	4 x	4 x
ca. 350 cm	4 x	4 x	
ca. 400 cm	4 x	4 x	



**M****AA** 4,5 x 15

121 098

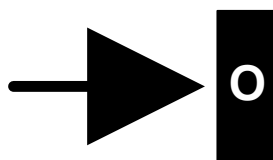
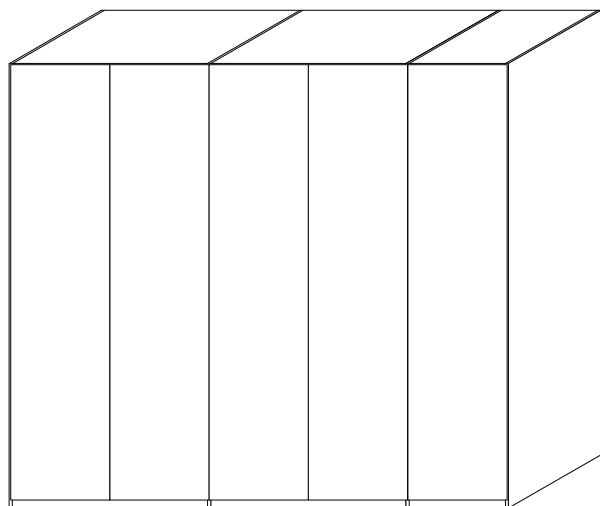
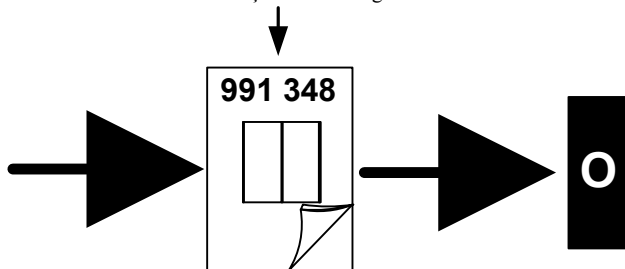
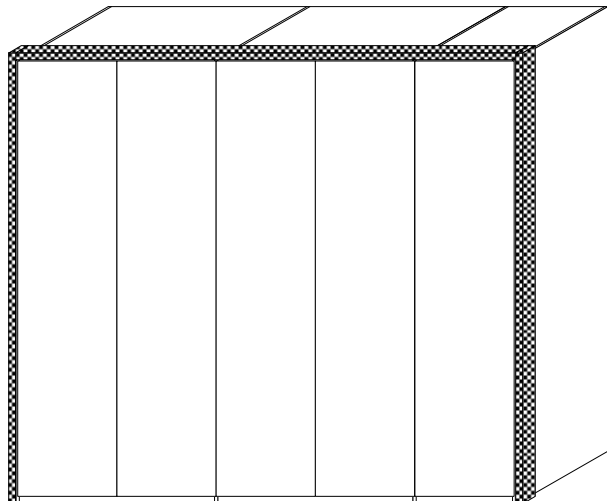
ca. 200 cm	2 x
ca. 250 cm	0 - 4 x
ca. 300 cm	4 x
ca. 350 cm	4 x
ca. 400 cm	4 x

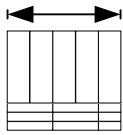
**1.****2.**





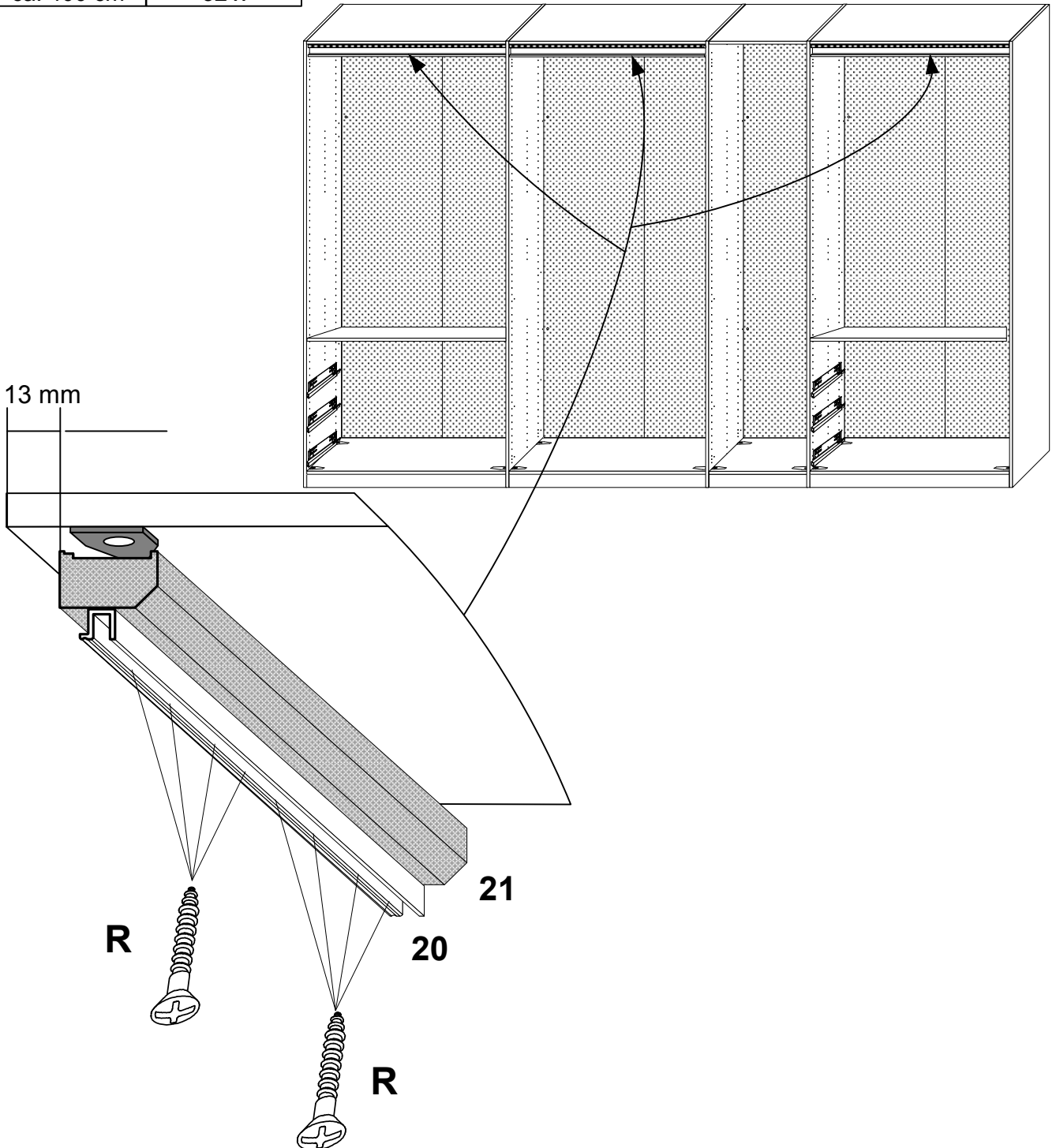
- D - Montageanleitung
- GB - assembly instructions
- R - notice de montage
- NL - montage-instructies
- CZ - návod na montáž
- SLO - navodila za montažo
- H - szerelési útmutató
- RO - instrucțiuni de montaj
- I - istruzioni di montaggio
- RUS - монтажу
- TR - montaj talimatları
- PL - instrukcje montażu
- E - ones de montaje
- P - instruções de montagem



**O****R** 3,5 x 40

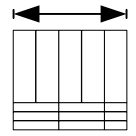

121 374

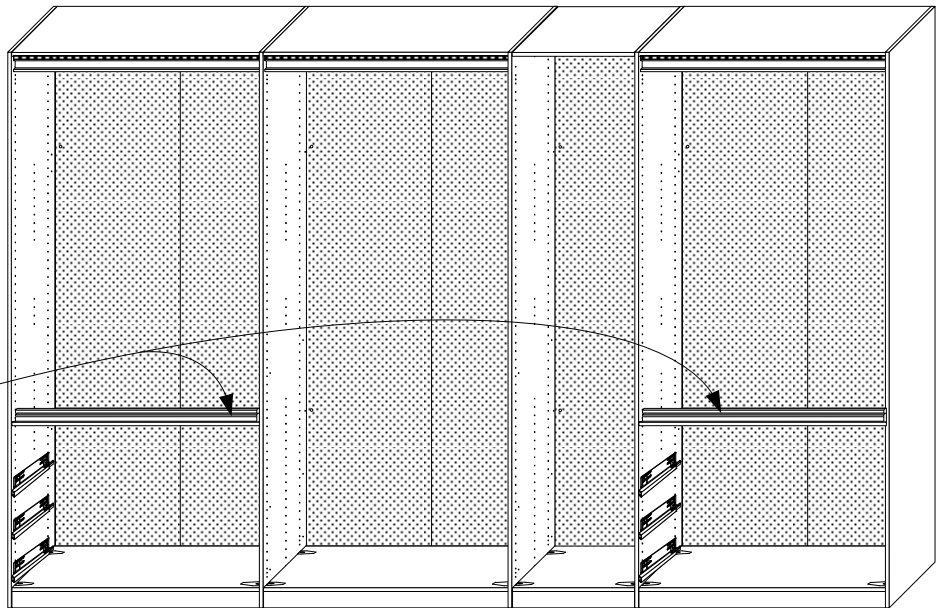
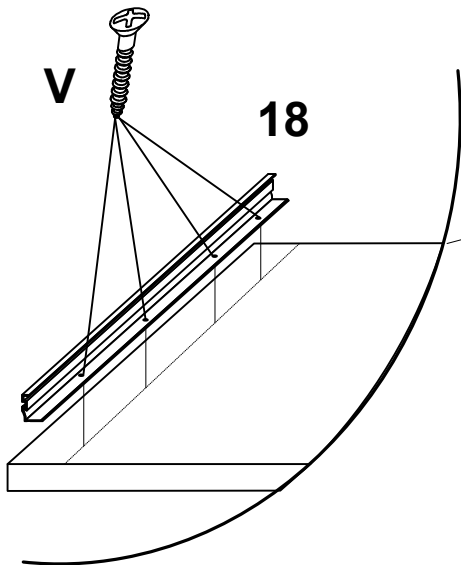
ca. 200 cm	16 x
ca. 250 cm	16 x
ca. 300 cm	24 x
ca. 350 cm	24 x
ca. 400 cm	32 x

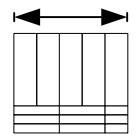
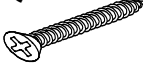


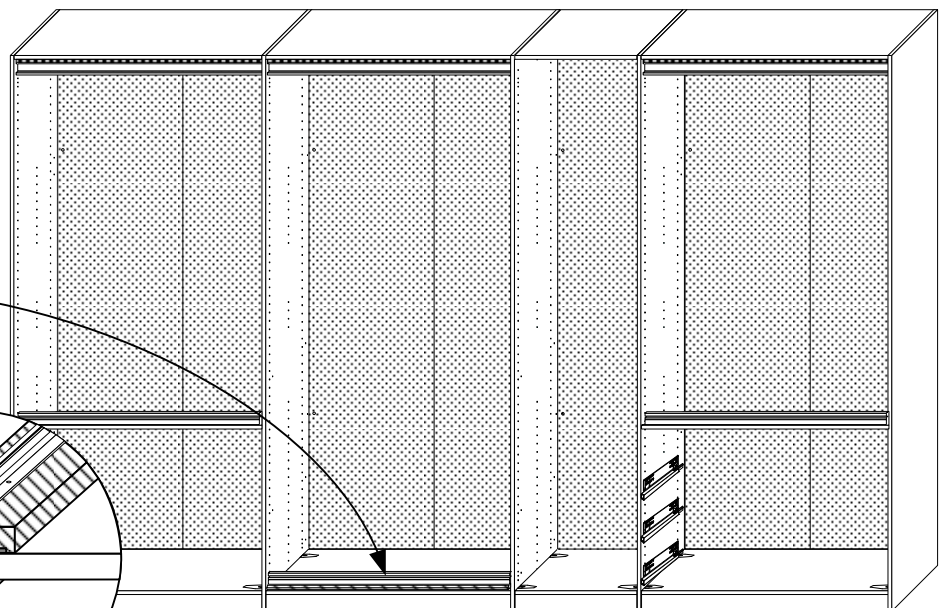
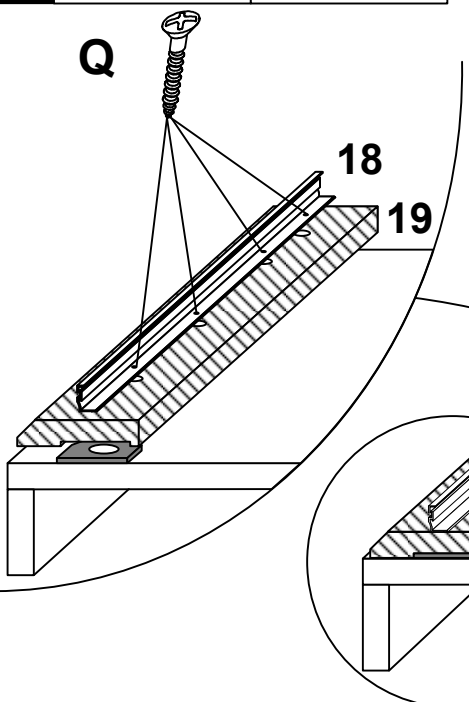
13 mm

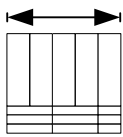
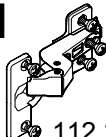
**R****21****20****R**

<b>P</b>		<b>V</b> 3,5x13
		
		121 363
	ca. 200 cm	4 x
	ca. 250 cm	0 – 8 x
	ca. 300 cm	4 – 8 x
ca. 350 cm	8 x	
ca. 400 cm	8 x	

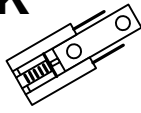


<b>Q</b>		<b>Q</b> 3,5 x 30
		
		121 355
	ca. 200 cm	4 x
	ca. 250 cm	0 – 8 x
	ca. 300 cm	4 – 8 x
ca. 350 cm	4 x	
ca. 400 cm	8 x	



**R****H**

112 280

**K****U**

6,3x15



121 170

ca. 200 cm

6 x

6 x

12 x

ca. 250 cm

6 x

6 x

12 x

ca. 300 cm

9 x

9 x

18 x

ca. 350 cm

9 x

9 x

18 x

ca. 400 cm

12 x

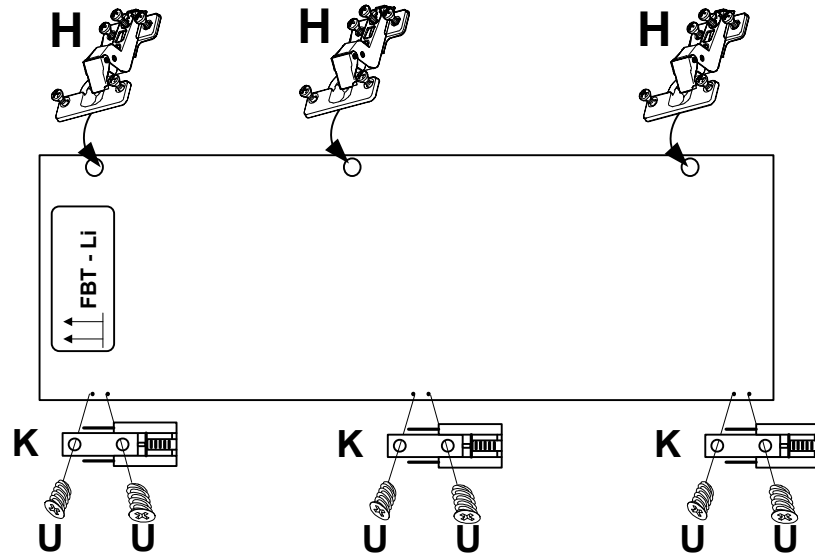
12 x

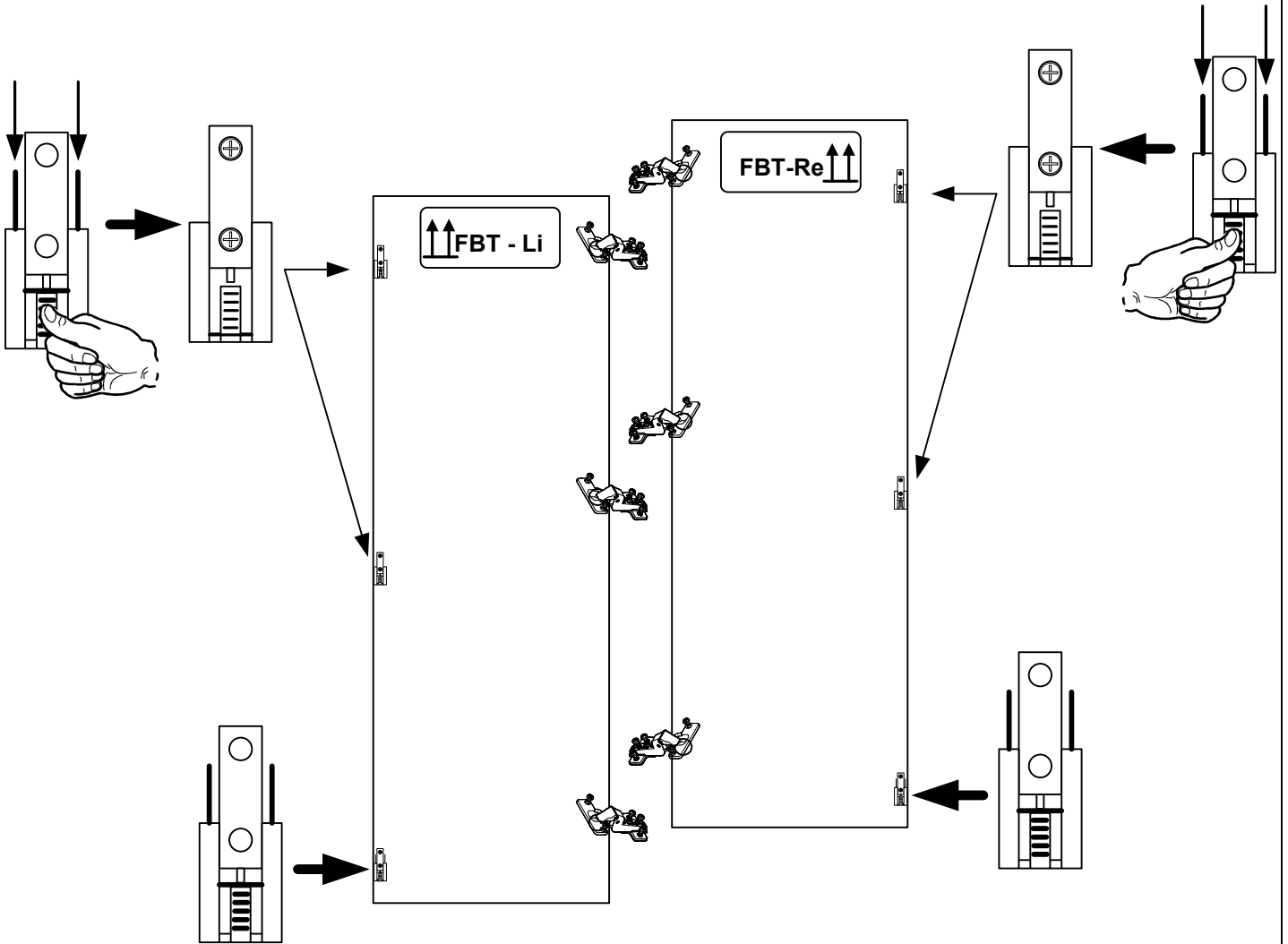
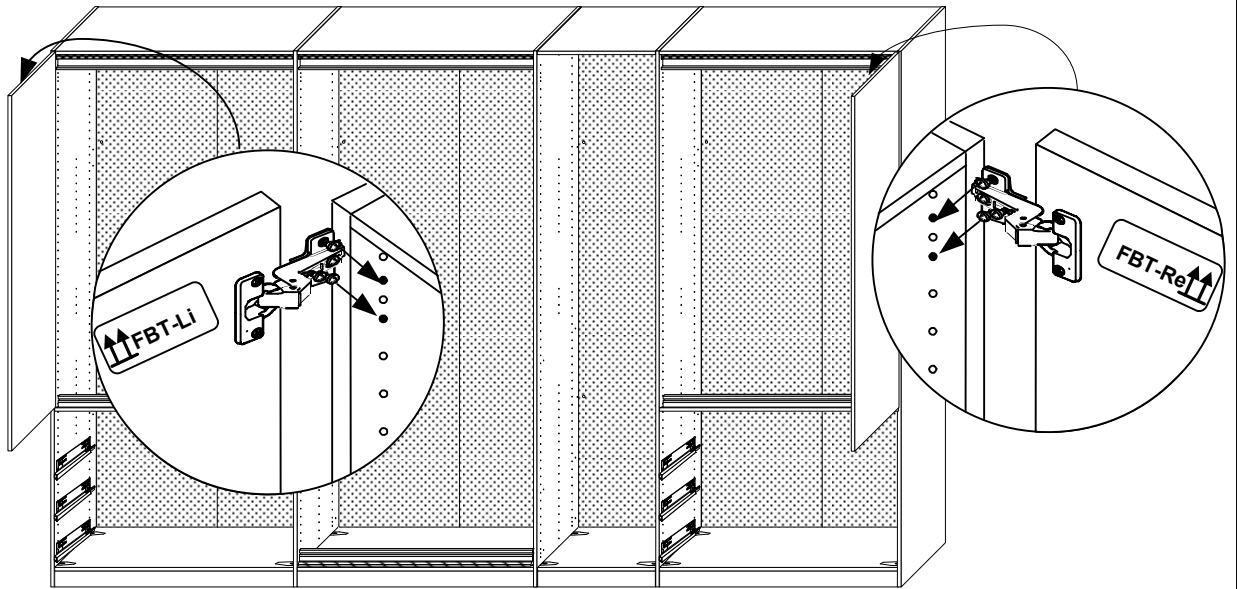
24 x

↑↑FBT-Li





&amp;

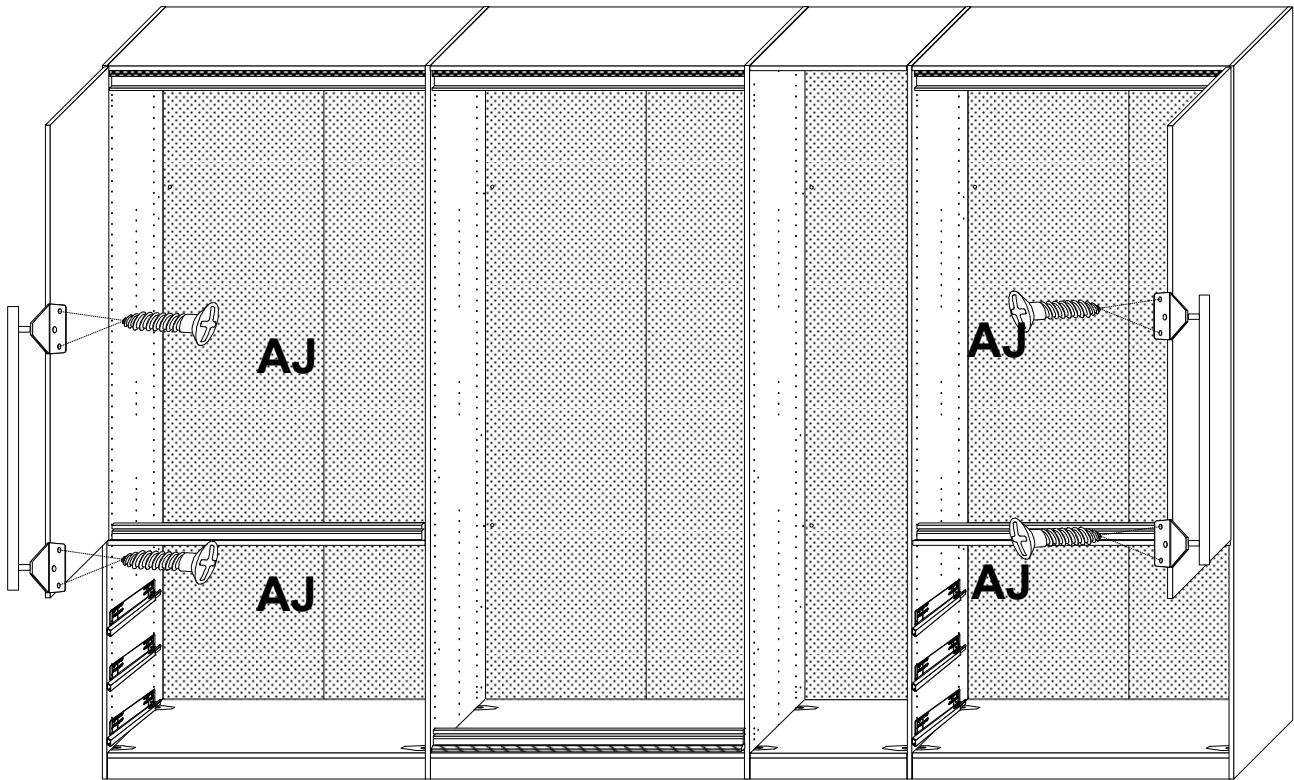
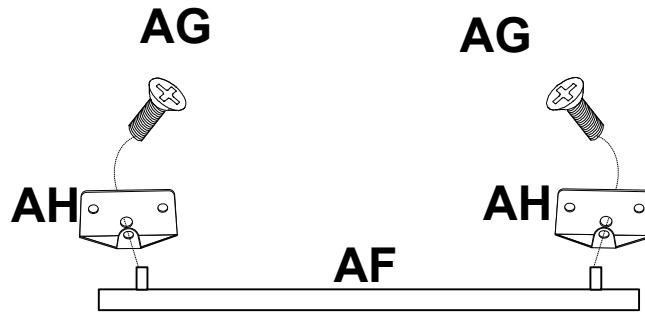
↑↑FBT-Re

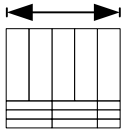
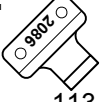


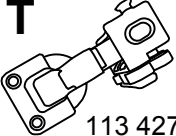
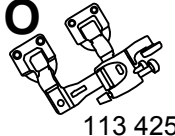
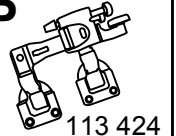





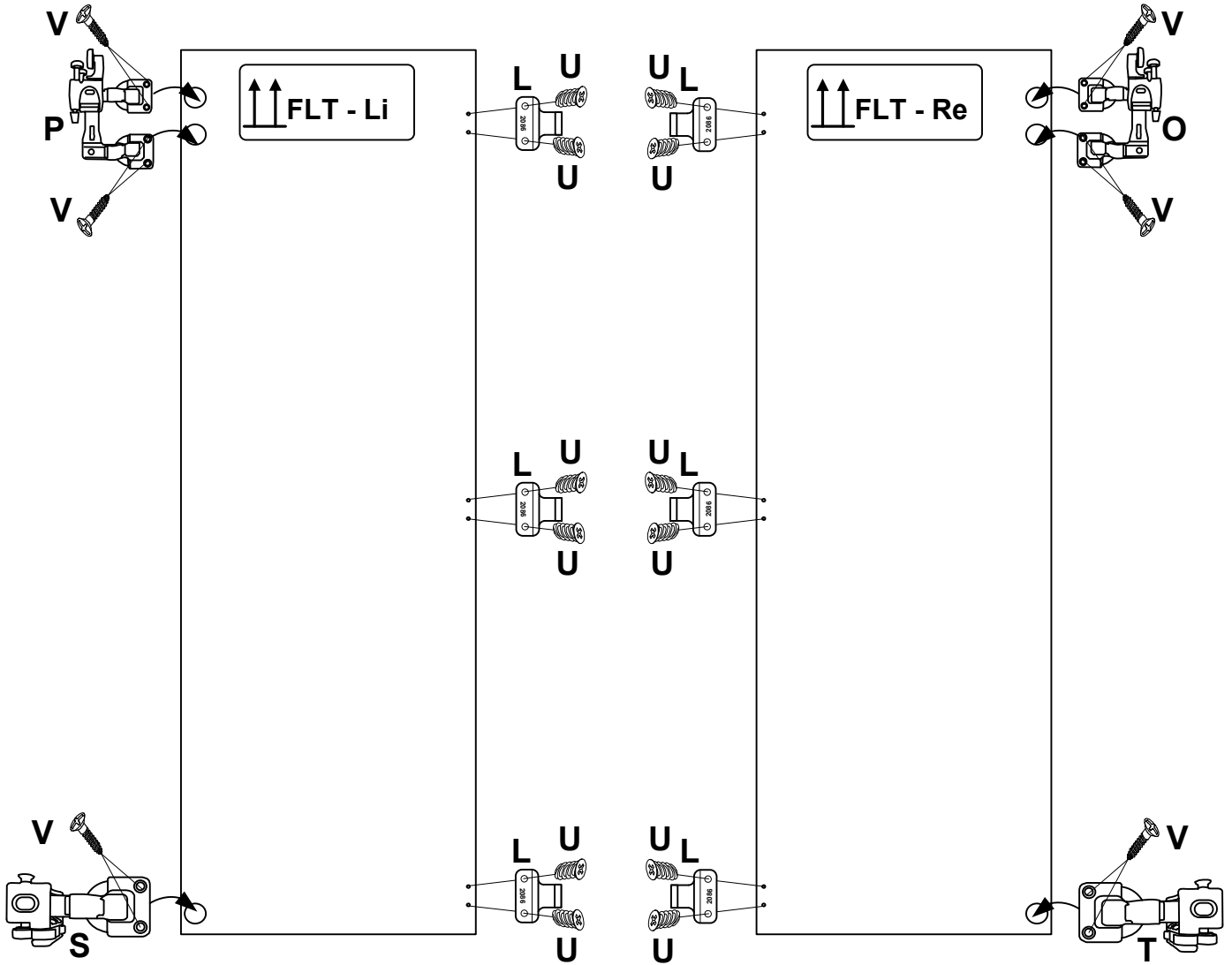
**T**

	<b>AF</b> 	<b>AG</b> M4 x 8 	<b>AH</b> 	<b>AJ</b> 3,5x15 
		122 618	115 982	121 503
ca. 200 cm	1 x	2 x	2 x	4 x
ca. 250 cm	0 - 2 x	0 - 4 x	0 - 4 x	0 - 8 x
ca. 300 cm	1 - 2 x	2 - 4 x	2 - 4 x	4 - 8 x
ca. 350 cm	2 x	4 x	4 x	8 x
ca. 400 cm	2 x	4 x	4 x	8 x



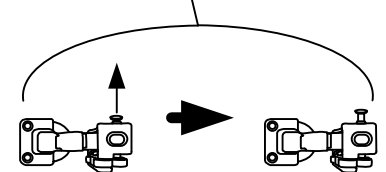
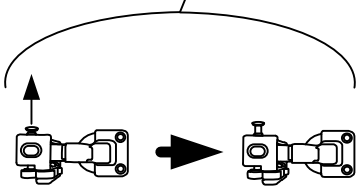
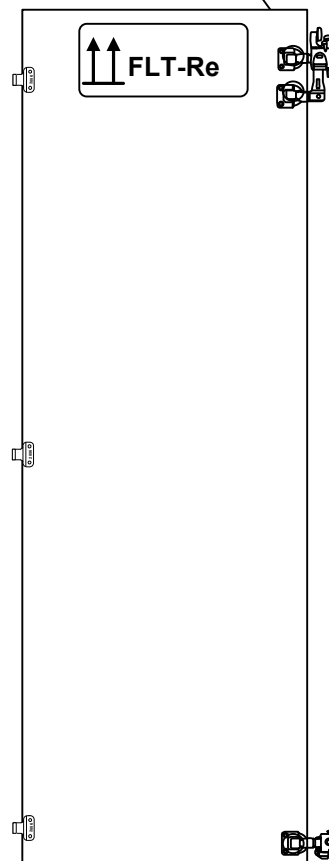
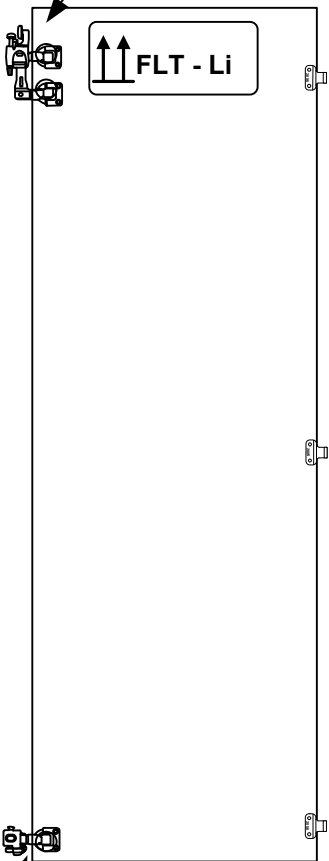
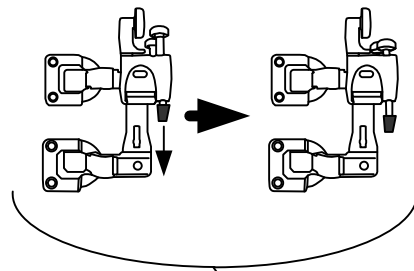
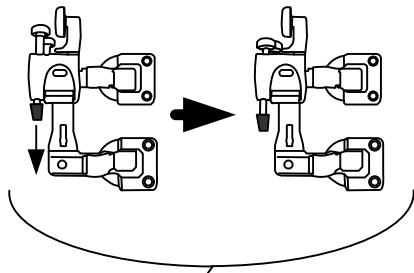
<b>U</b>		<b>L</b>  113 423	<b>U</b> 6,3x15  121 170	<b>S</b>  113 426	<b>T</b>  113 427	<b>O</b>  113 425	<b>P</b>  113 424
	ca. 200 cm	3 x	6 x	0 – 1 x	0 – 1 x	0 – 1 x	0 – 1 x
	ca. 250 cm	0 – 6 x	0 – 12 x	0 – 1 x	0 – 1 x	0 – 1 x	0 – 1 x
	ca. 300 cm	3 – 6 x	6 – 12 x	0 – 1 x	1 – 2 x	1 – 2 x	0 – 1 x
	ca. 350 cm	6 x	12 x	1 x	1 x	1 x	1 x
ca. 400 cm	6 x	12 x	1 x	1 x	1 x	1 x	

**V** 3,5x13  
  
6 – 12 x

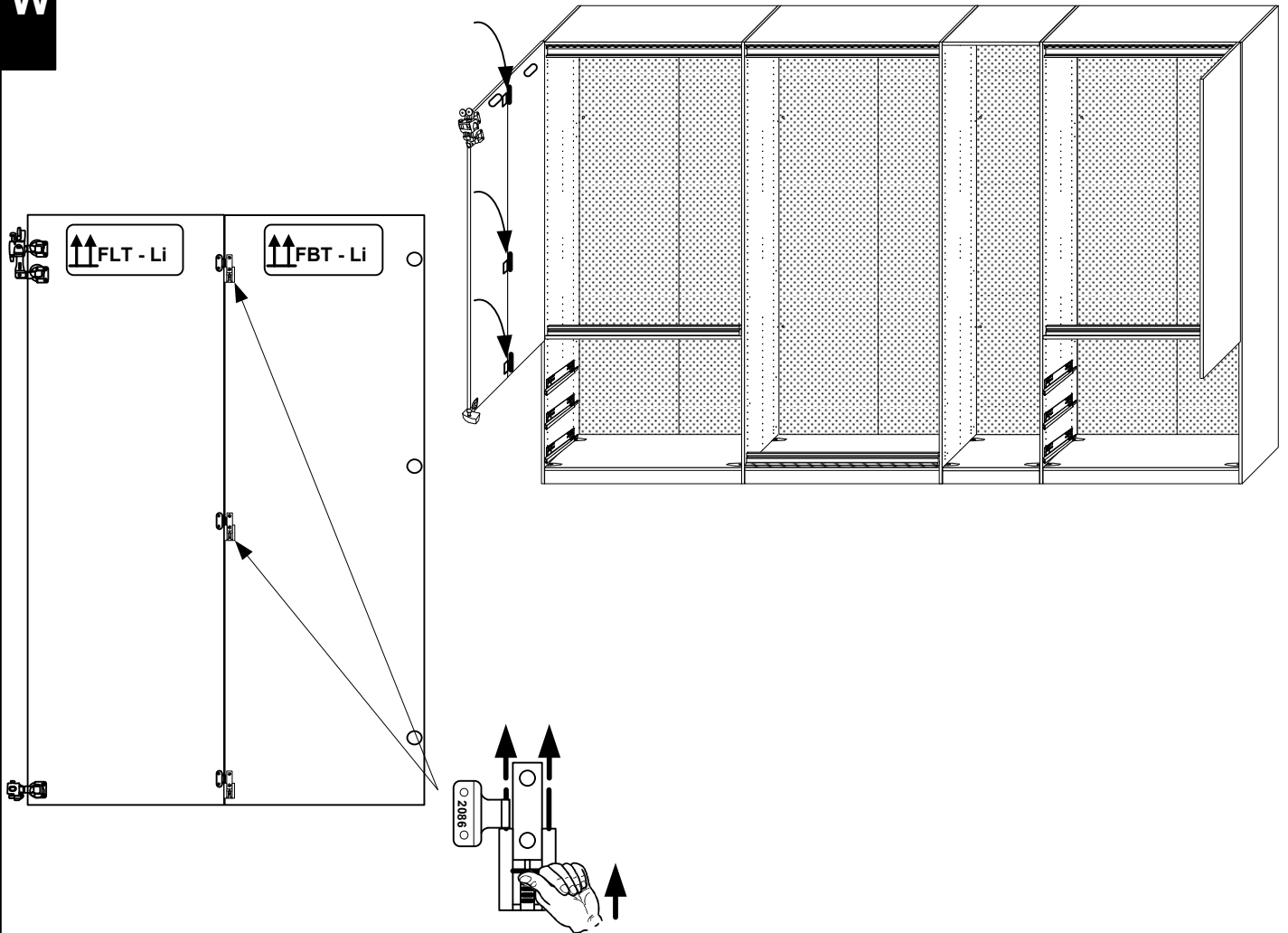




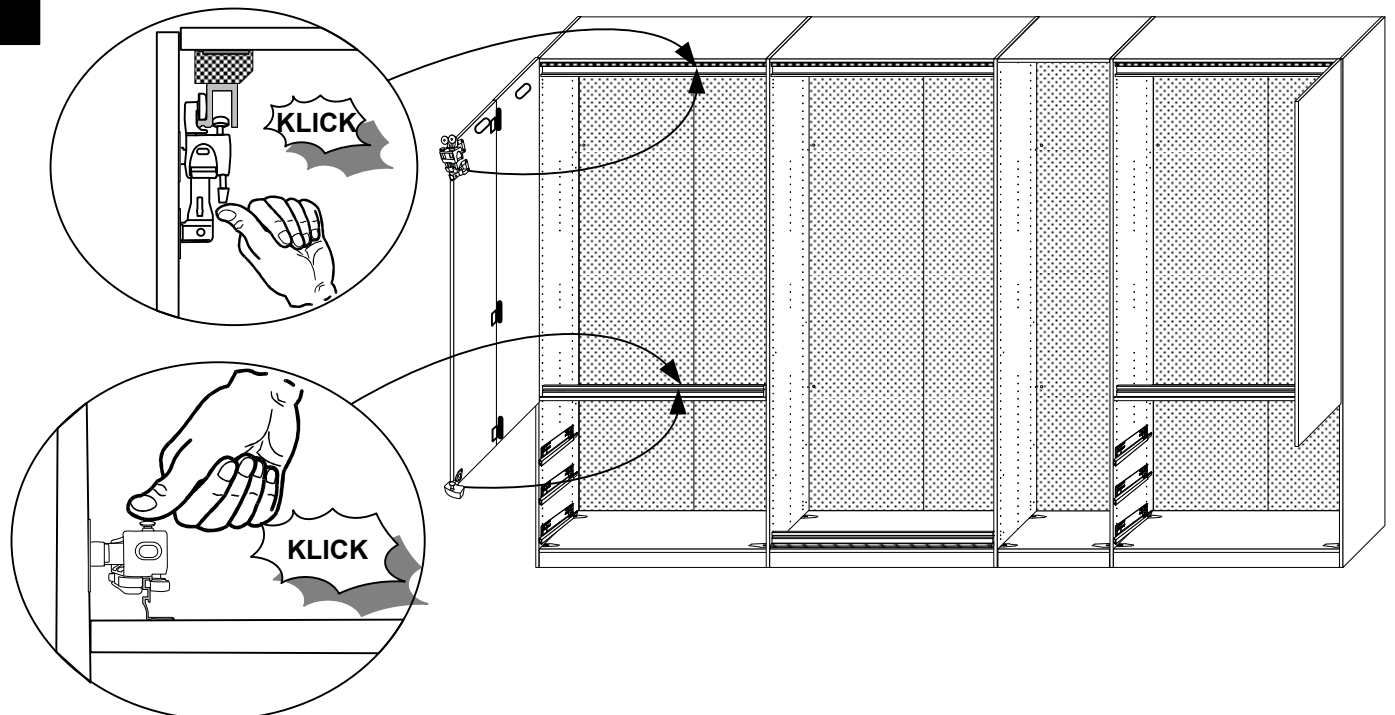
V



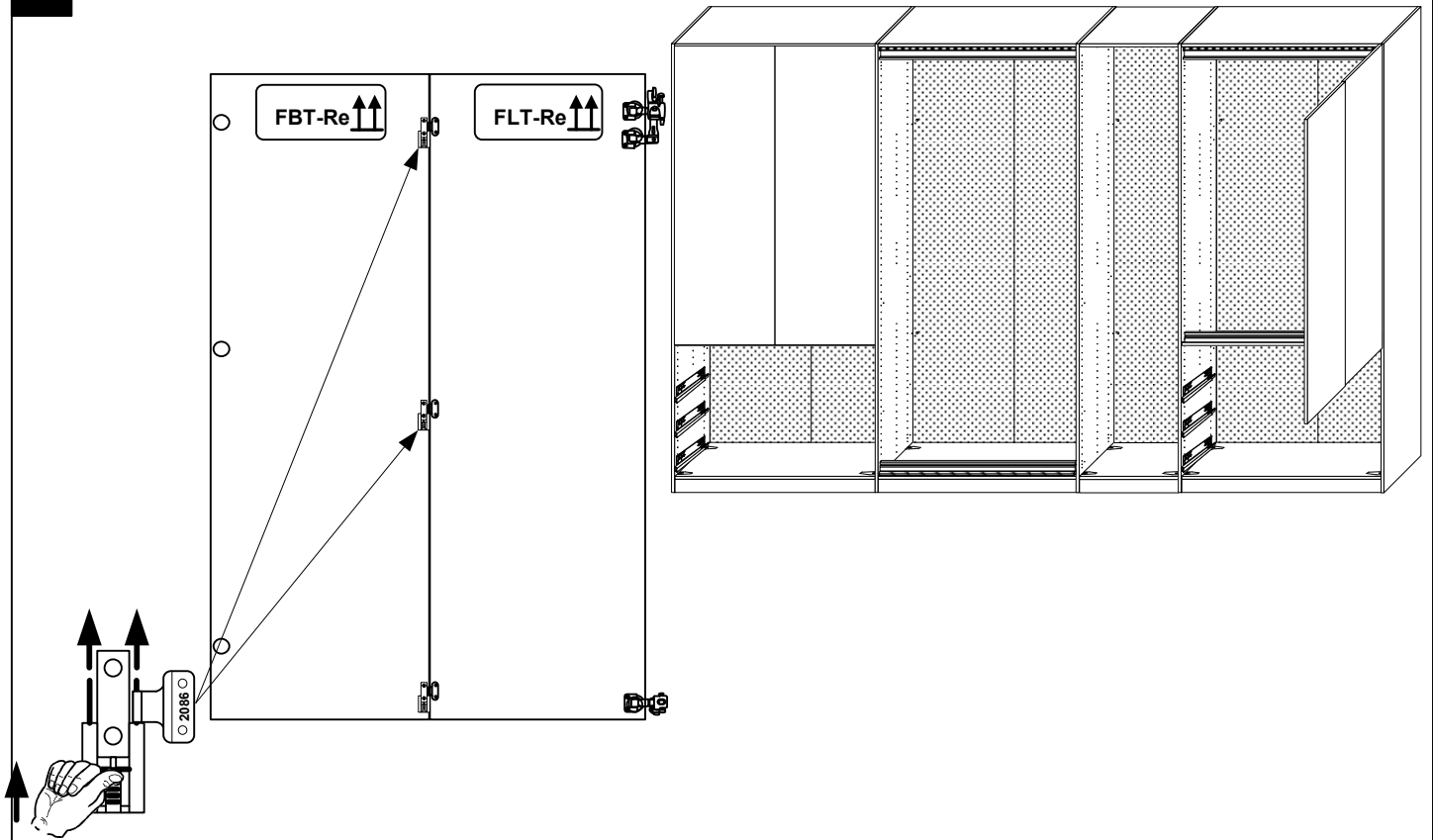
W



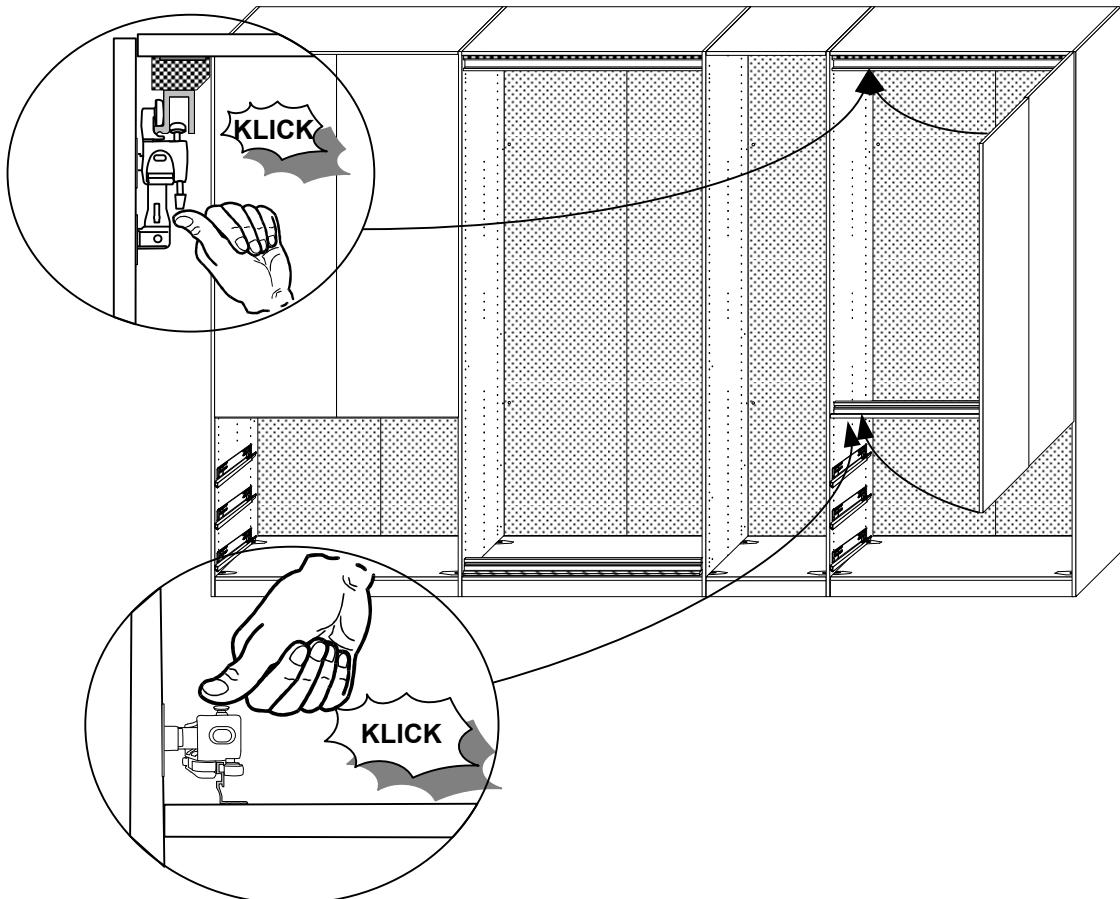
X



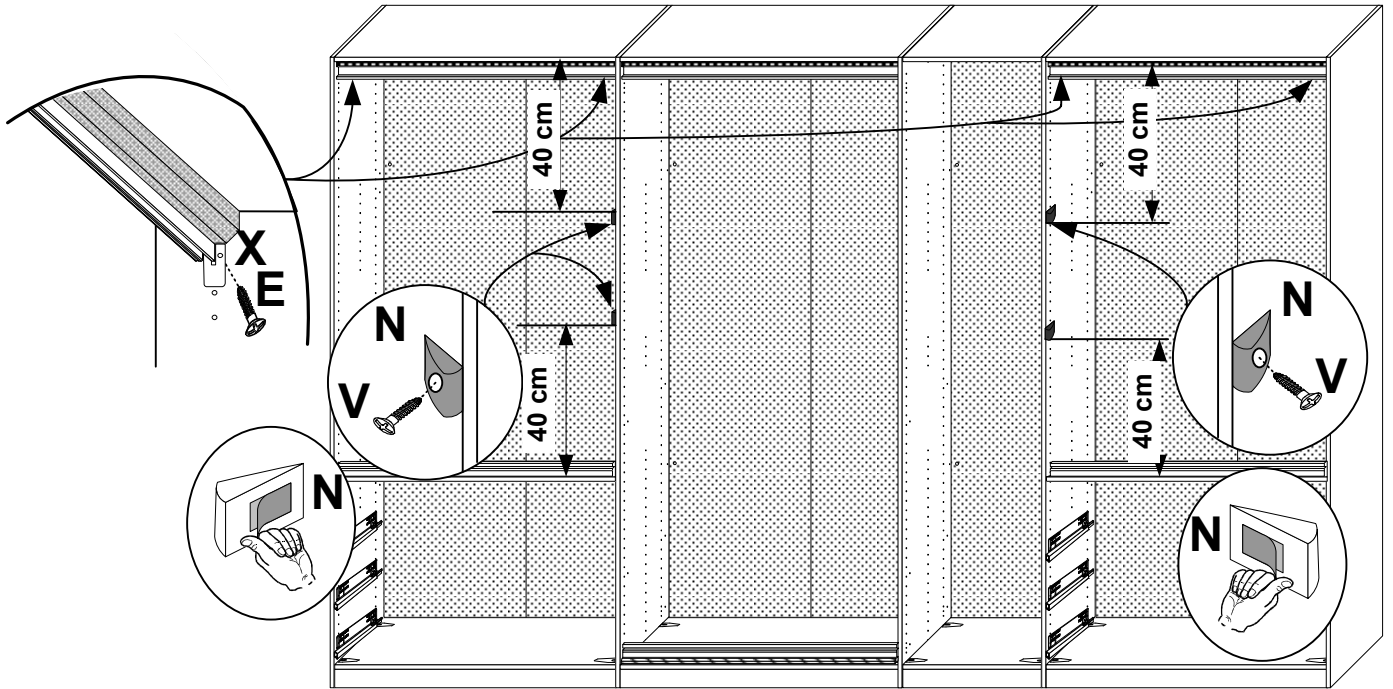
Y



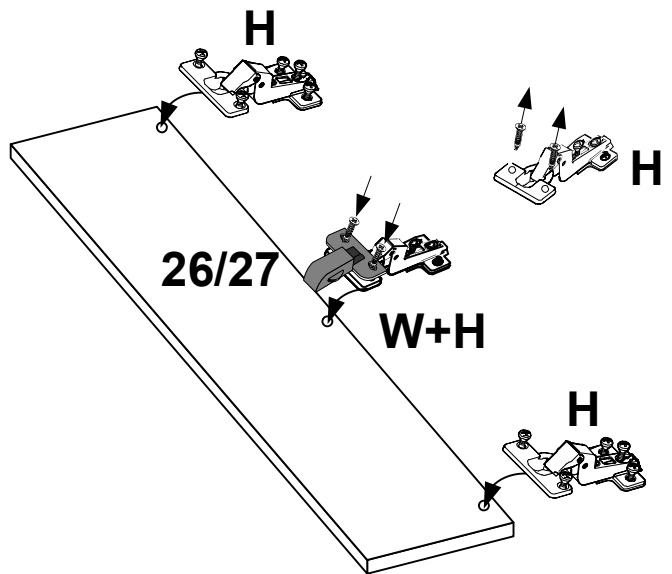
Z



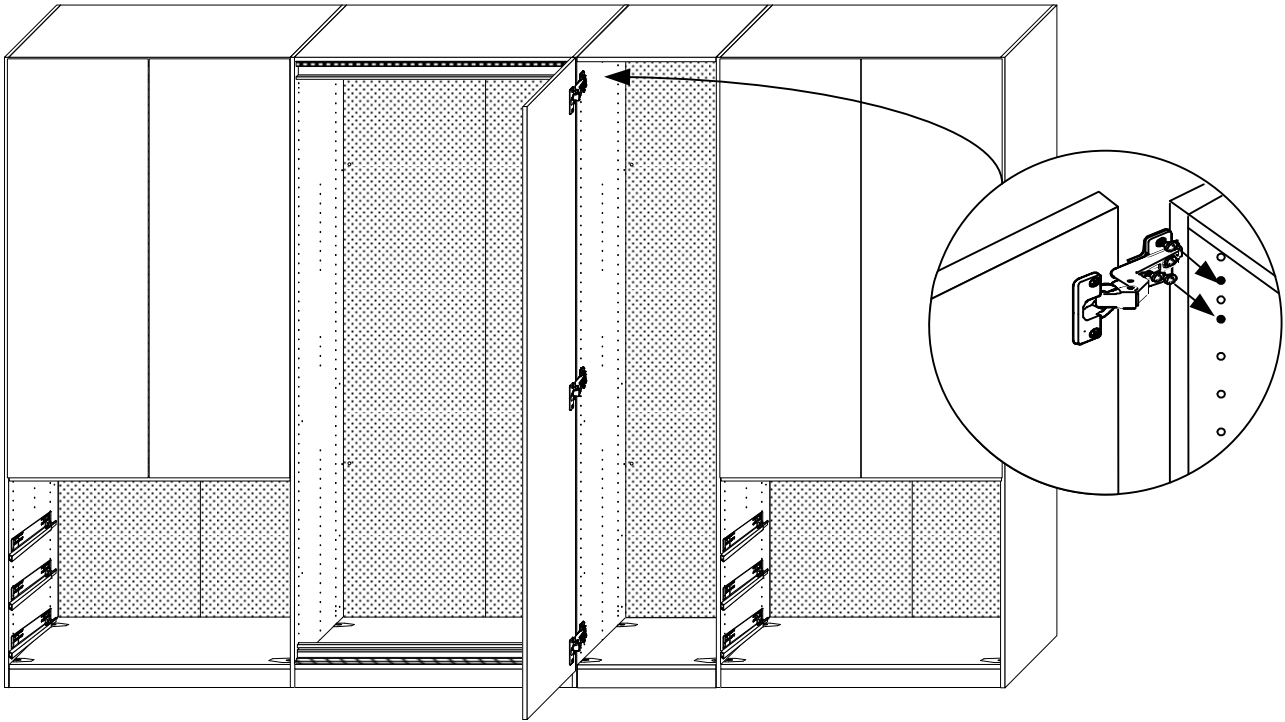
<b>A</b> <b>A</b>		<b>X</b> E4012  113 444	<b>E</b> 3,5x15  121 370	<b>N</b>  113 428	<b>V</b> 3,5x13  121 367
	ca. 200 cm	2 x	2 x	2 x	2 x
	ca. 250 cm	0 - 4	0 - 4	0 - 4 x	0 - 4 x
	ca. 300 cm	2 - 4 x	2 - 4 x	2 - 4 x	2 - 4 x
	ca. 350 cm	4 x	4 x	4 x	4 x
	ca. 400 cm	4 x	4 x	4 x	4 x



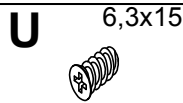
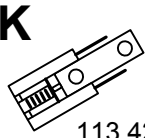
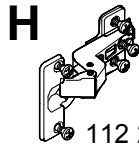
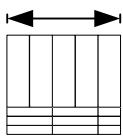
<b>A</b> <b>B</b>		<b>H</b>  112 280	<b>W</b>  112 300
	ca. 200 cm	0 x	0 x
	ca. 250 cm	0 - 3 x	0 - 1 x
	ca. 300 cm	0 x	0 x
	ca. 350 cm	3 x	1 x
	ca. 400 cm	0 x	0 x



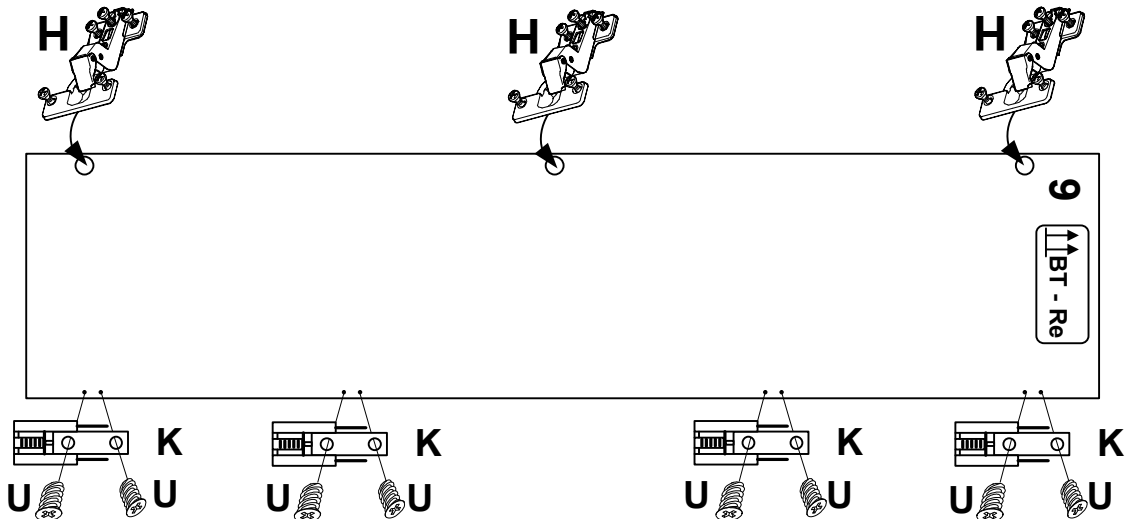
**A  
C**

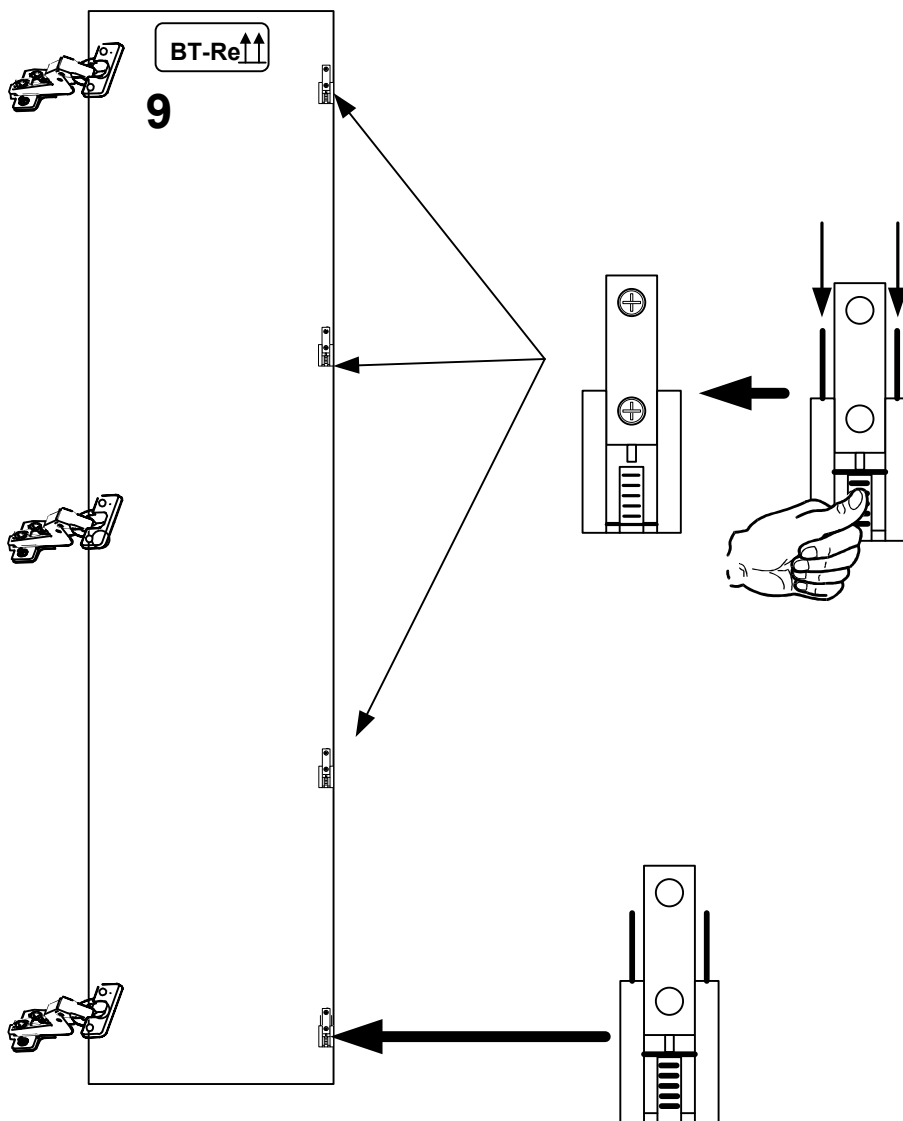
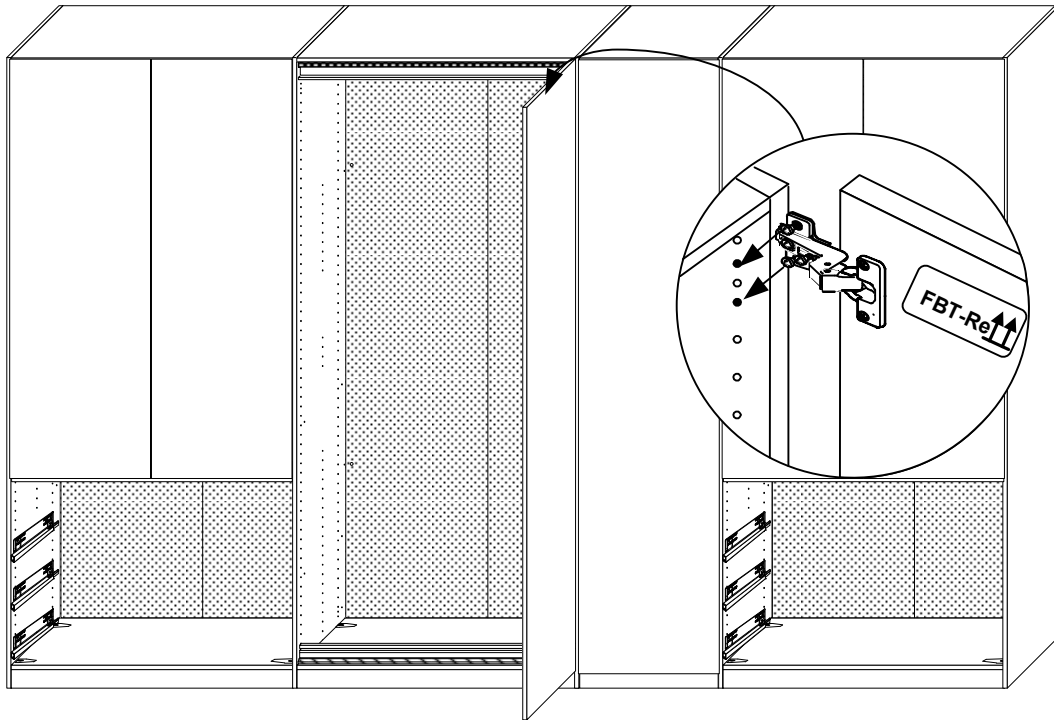


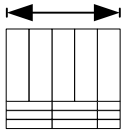


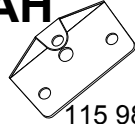

**A  
D**

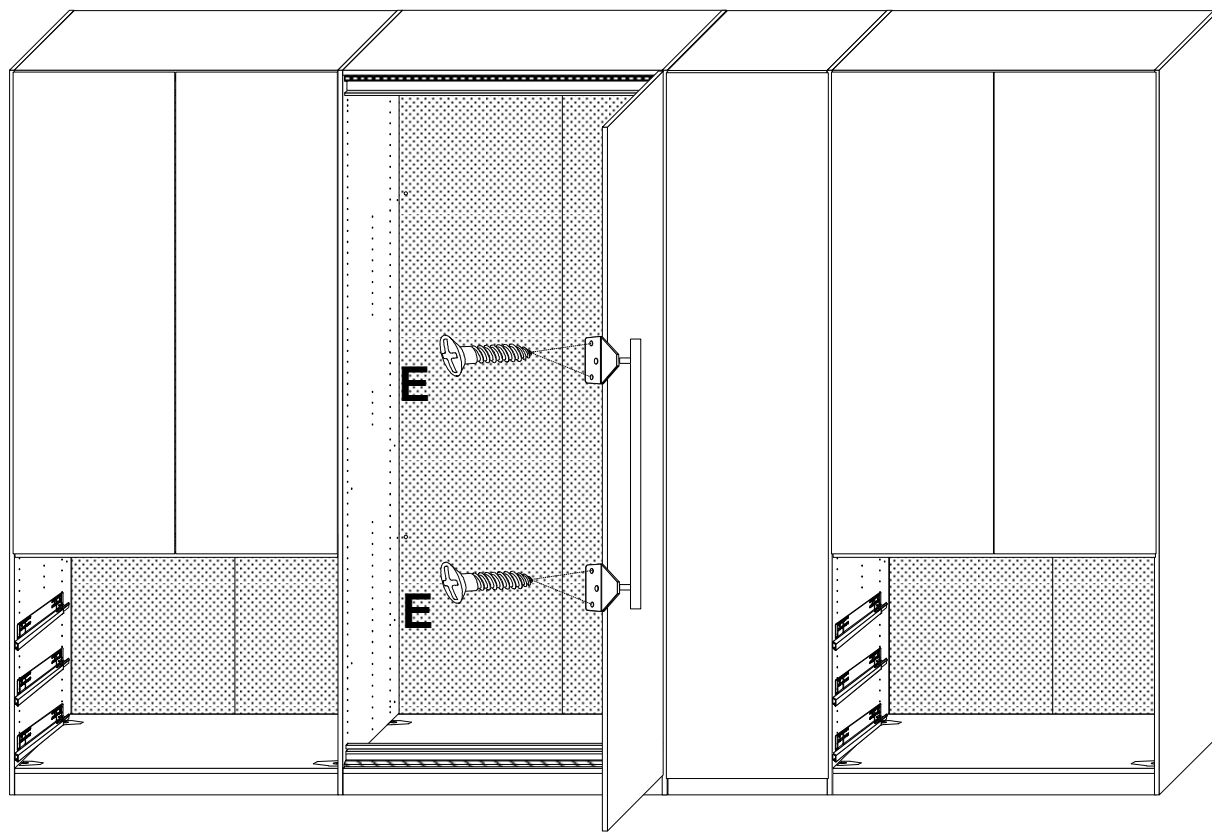
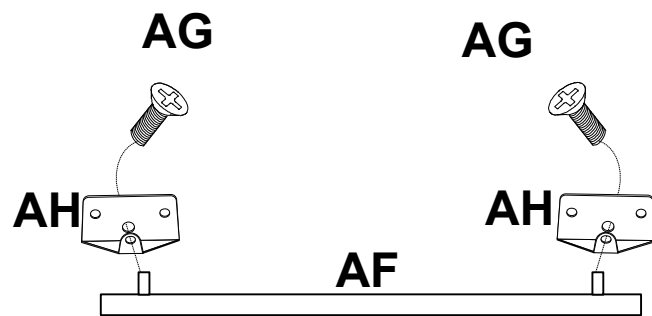


	<b>H</b> 112 280	<b>K</b> 113 422	<b>U</b> 6,3x15 121 170
ca. 200 cm	3 x	4 x	8 x
ca. 250 cm	0 - 6 x	0 - 8 x	0 - 16 x
ca. 300 cm	3 - 6 x	4 - 8 x	8 - 16 x
ca. 350 cm	3 x	4 x	8 x
ca. 400 cm	6 x	8 x	16 x

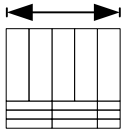
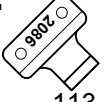

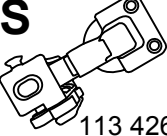
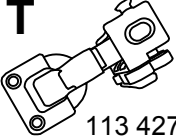
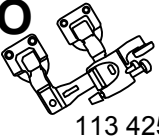
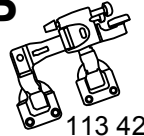







<b>A F</b>		<b>AF</b> 	<b>AG</b> M4 x 8  122 618	<b>AH</b>  115 982	<b>E</b> 3,5x15  121 370
	ca. 200 cm	1 x	2 x	2 x	4 x
	ca. 250 cm	0 - 2 x	0 - 4 x	0 - 4 x	0 - 8 x
	ca. 300 cm	1 - 2 x	2 - 4 x	2 - 4 x	4 - 8 x
	ca. 350 cm	1 x	2 x	2 x	4 x
	ca. 400 cm	2 x	4 x	4 x	8 x

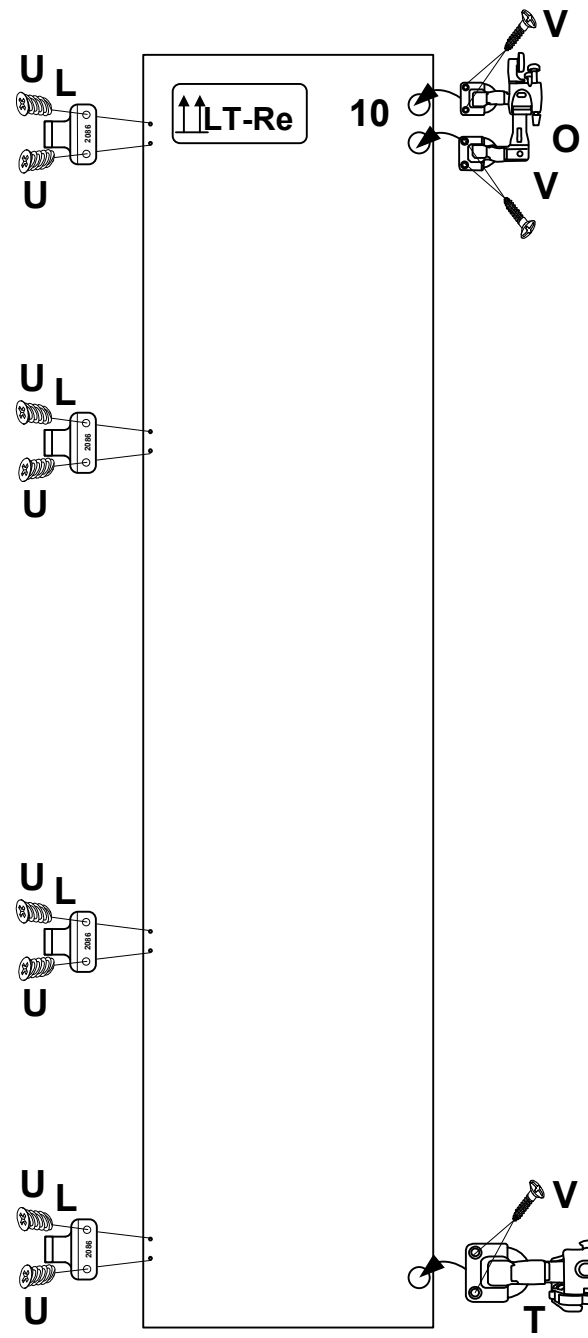




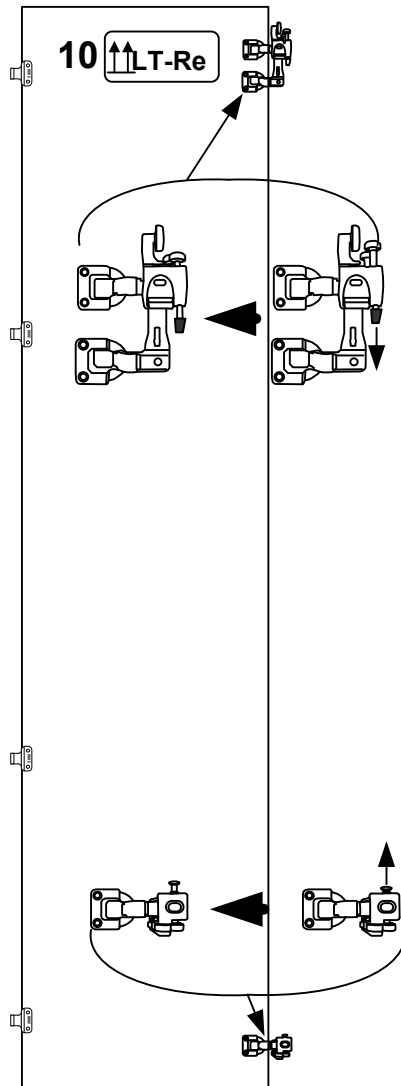
<b>AG</b>		<b>L</b>  113 423	<b>U</b> 6,3x15  121 170	<b>S</b>  113 426	<b>T</b>  113 427	<b>O</b>  113 425	<b>P</b>  113 424
	ca. 200 cm	4 x	8 x	0 – 1 x	0 – 1 x	0 – 1 x	0 – 1 x
	ca. 250 cm	0 – 8 x	0 – 16 x	0 – 1 x	0 – 1 x	0 – 1 x	0 – 1 x
	ca. 300 cm	4 – 8 x	8 – 16 x	0 – 1 x	1 – 2 x	1 – 2 x	0 – 1 x
	ca. 350 cm	4 x	8 x	0 x	1 x	1 x	0 x
ca. 400 cm	8 x	16 x	1 x	1 x	1 x	1 x	

**V** 3,5x13  
  
0 – 12 x

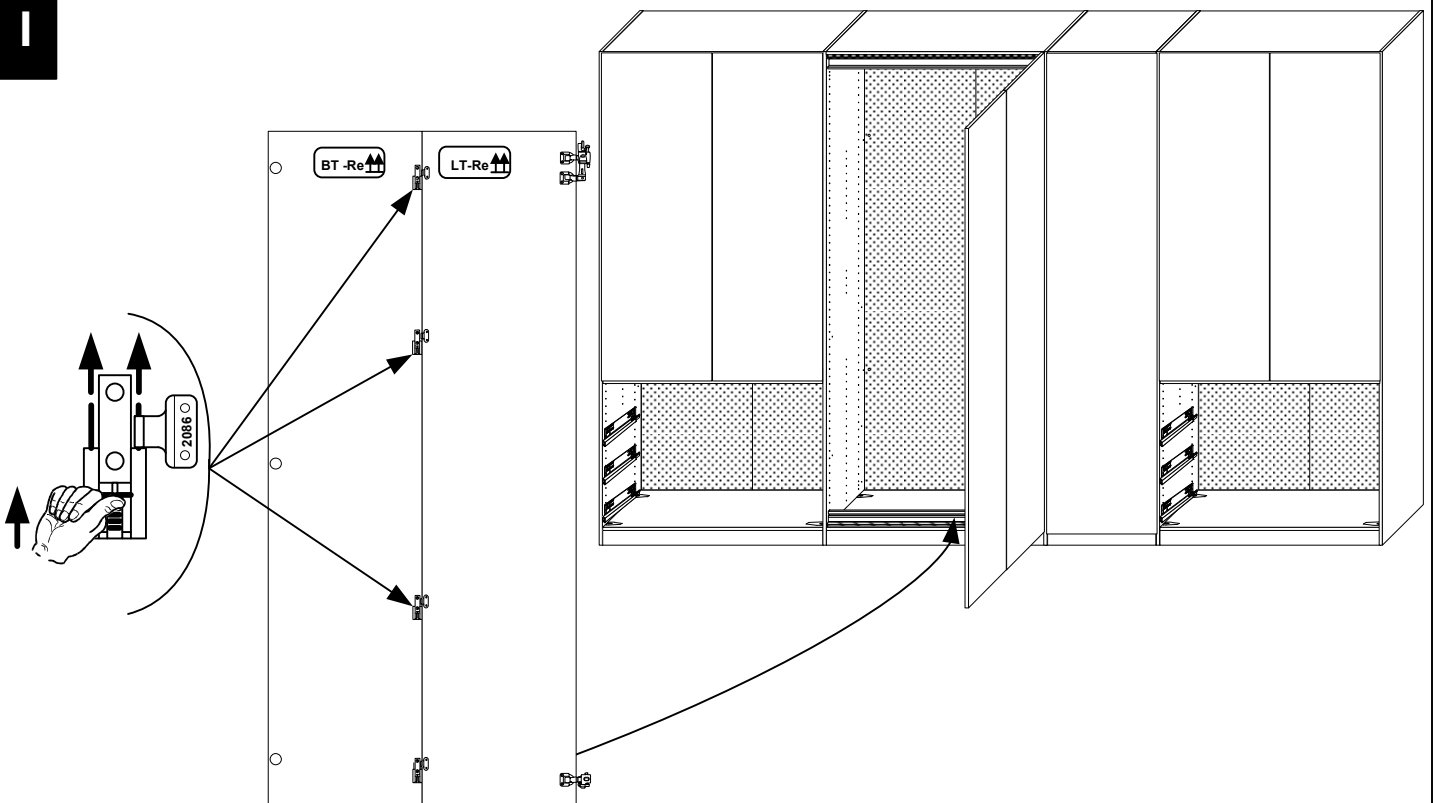
  
&  




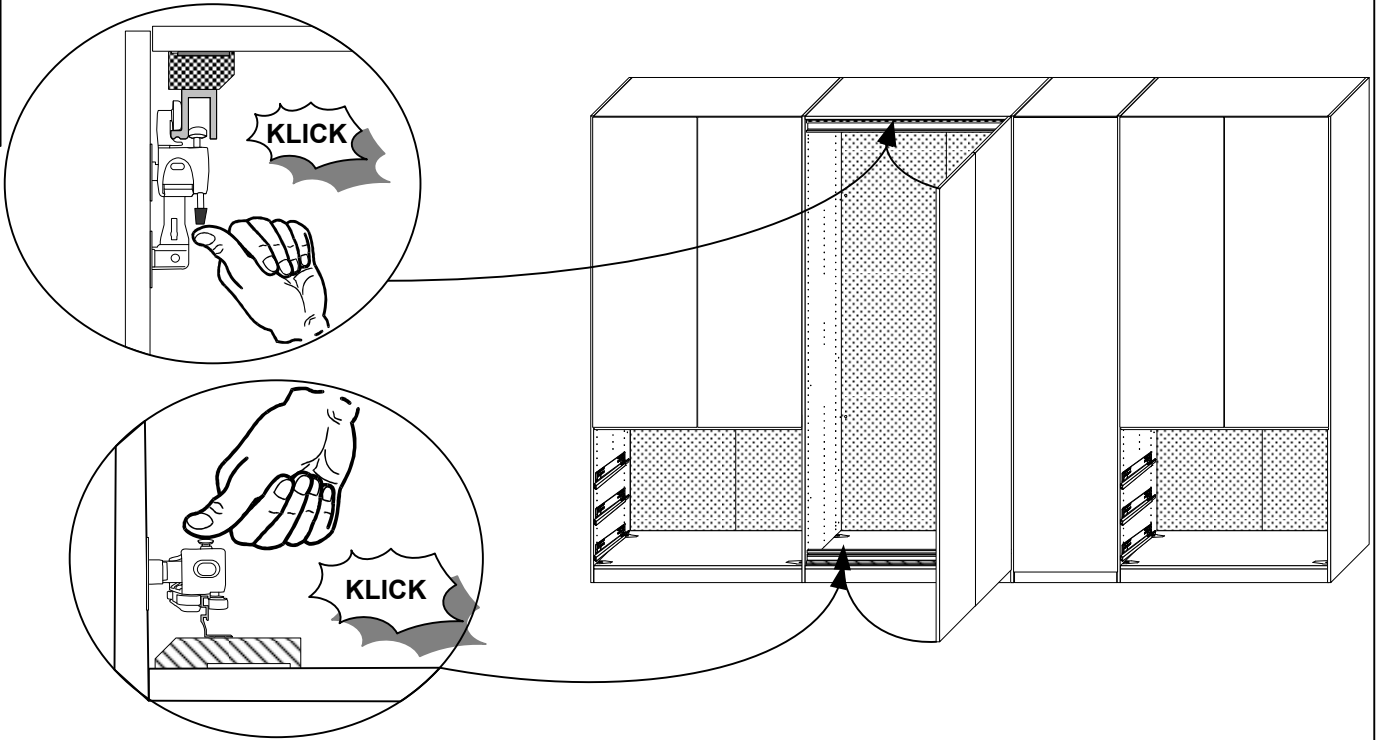
A  
H



A  
I

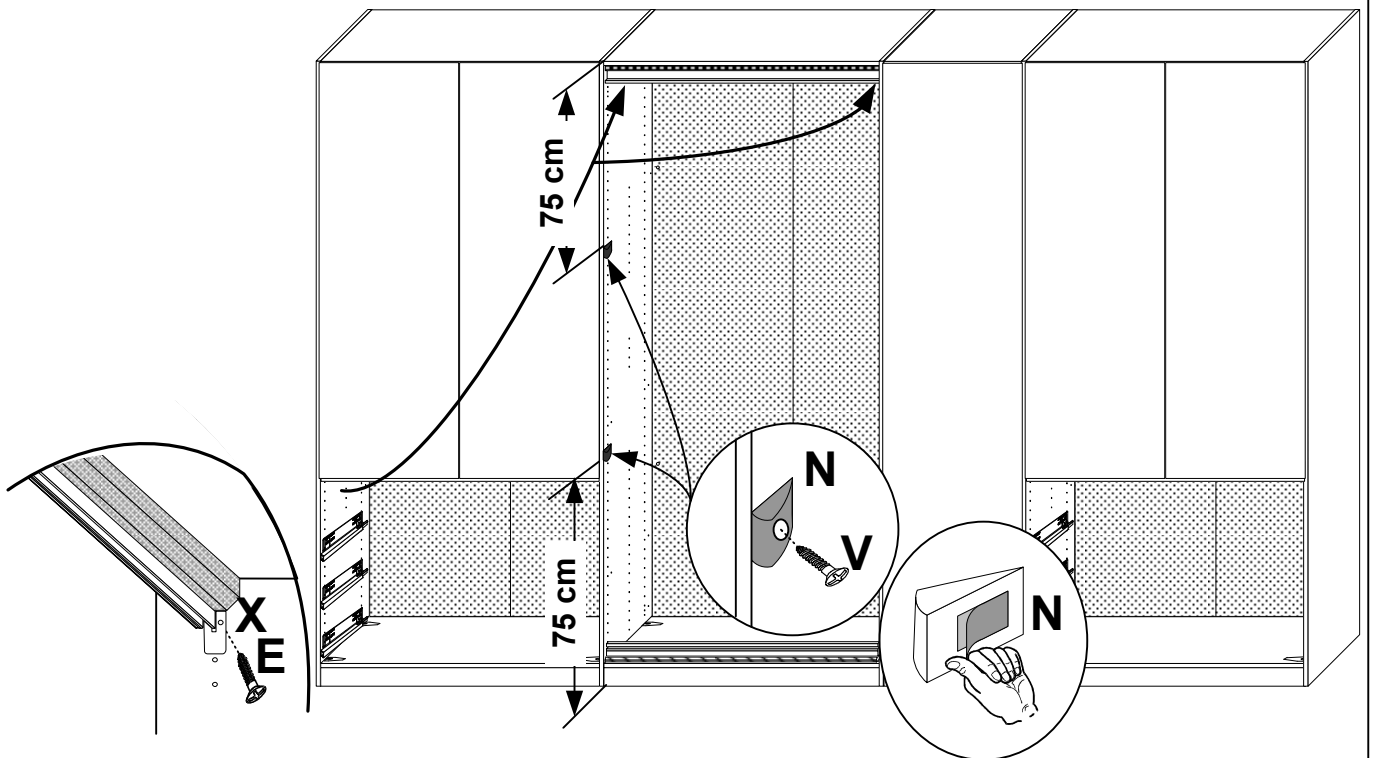


**A  
J**



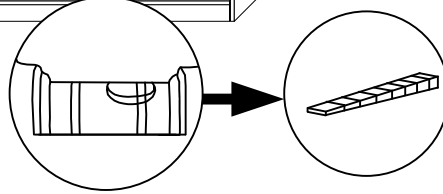
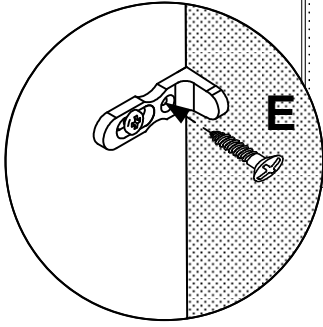
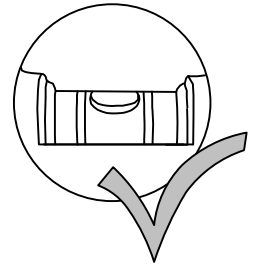
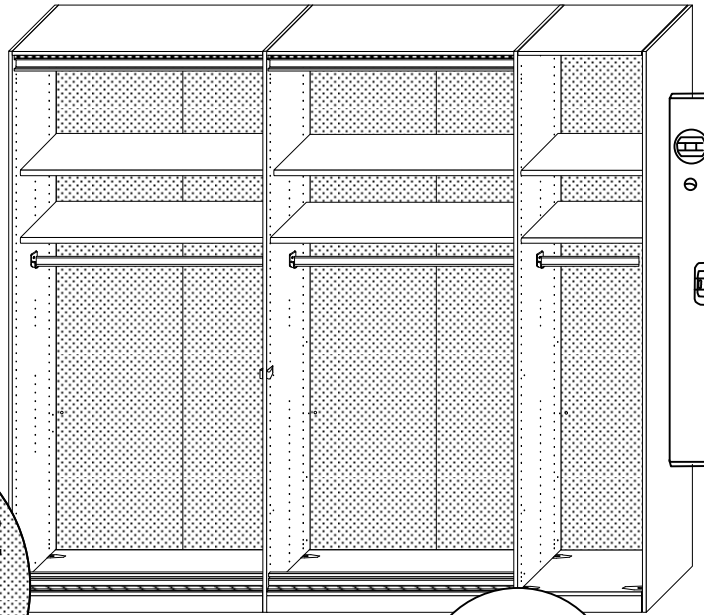
**A  
K**

	<b>X</b> E4012 113 444	<b>E</b> 3,5x15 121 370	<b>N</b> 113 428	<b>V</b> 3,5x13 121 367
ca. 200 cm	2 x	2 x	2 x	2 x
ca. 250 cm	0 - 4 x	0 - 4 x	0 - 4 x	0 - 4 x
ca. 300 cm	2 - 4 x	2 - 4 x	2 - 4 x	2 - 4 x
ca. 350 cm	2 x	2 x	2 x	2 x
ca. 400 cm	4 x	4 x	4 x	4 x

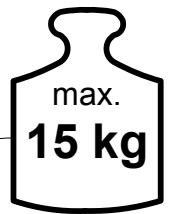
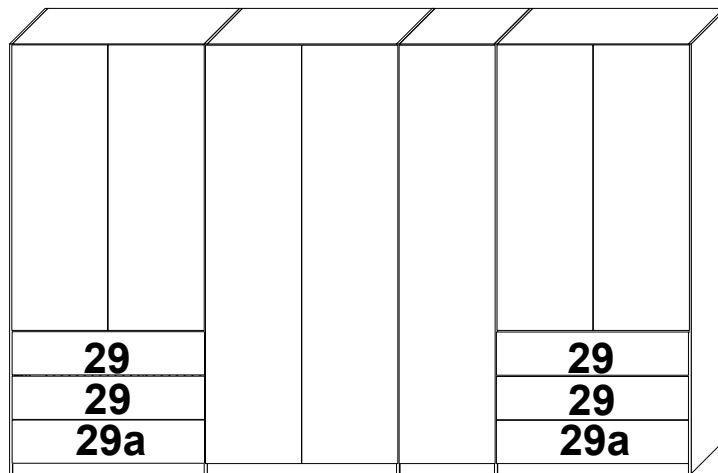


**A**  
**L**

**E** 3,5x15  
121 370



**A**  
**M**



2 x

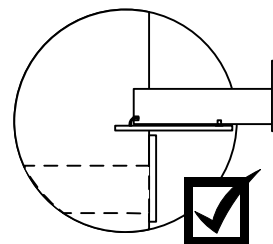
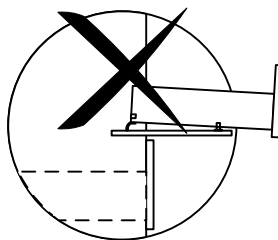
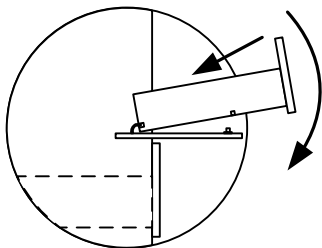
1 x

123 mm

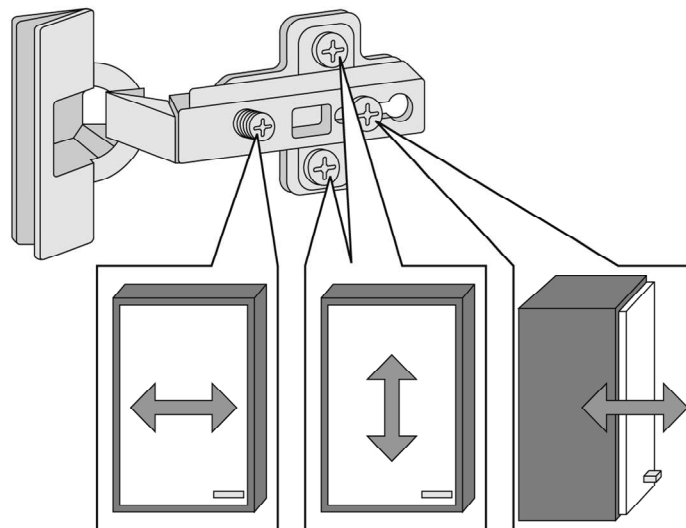
29 / 31

92 mm

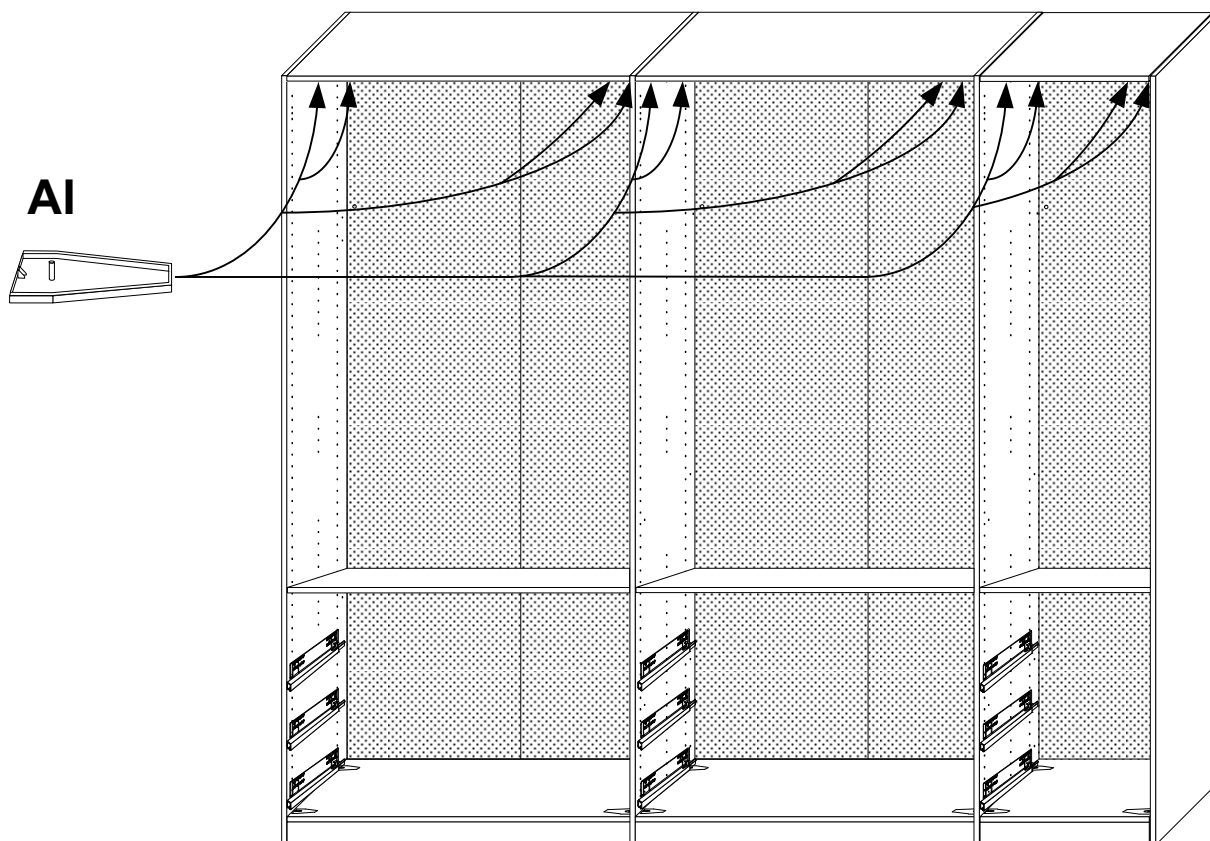
29a / 31a

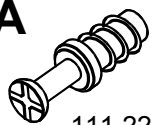
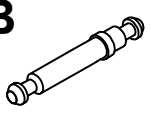


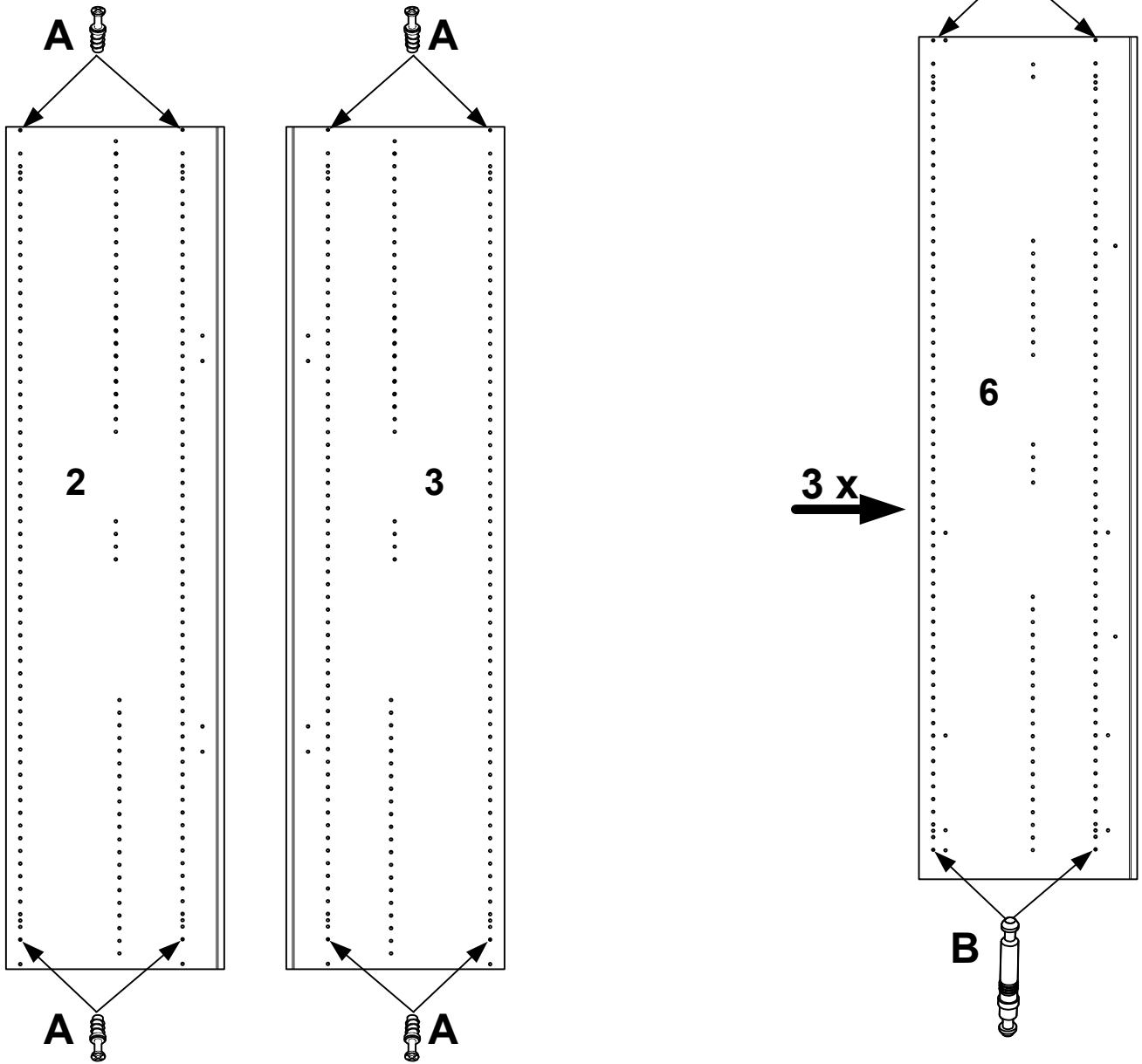
**A  
N**

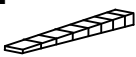


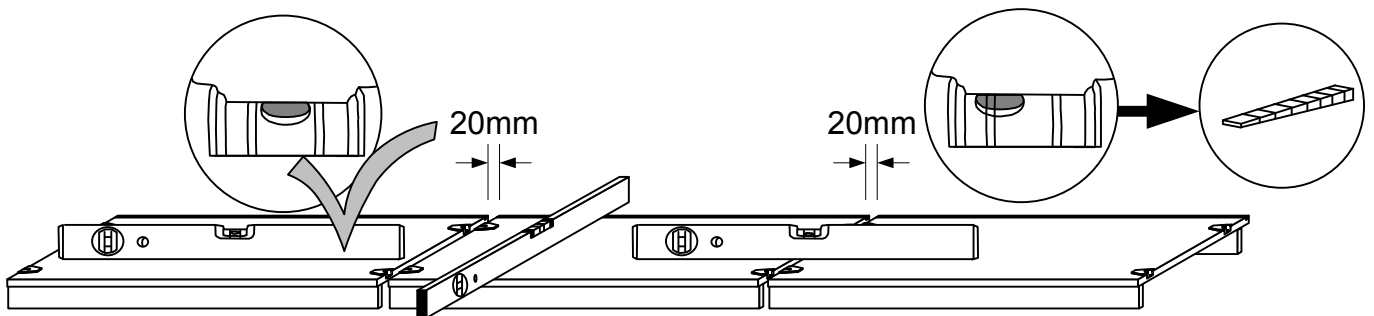
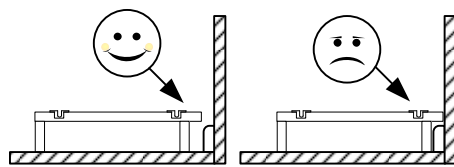
**A  
O** **AI**  
111 265

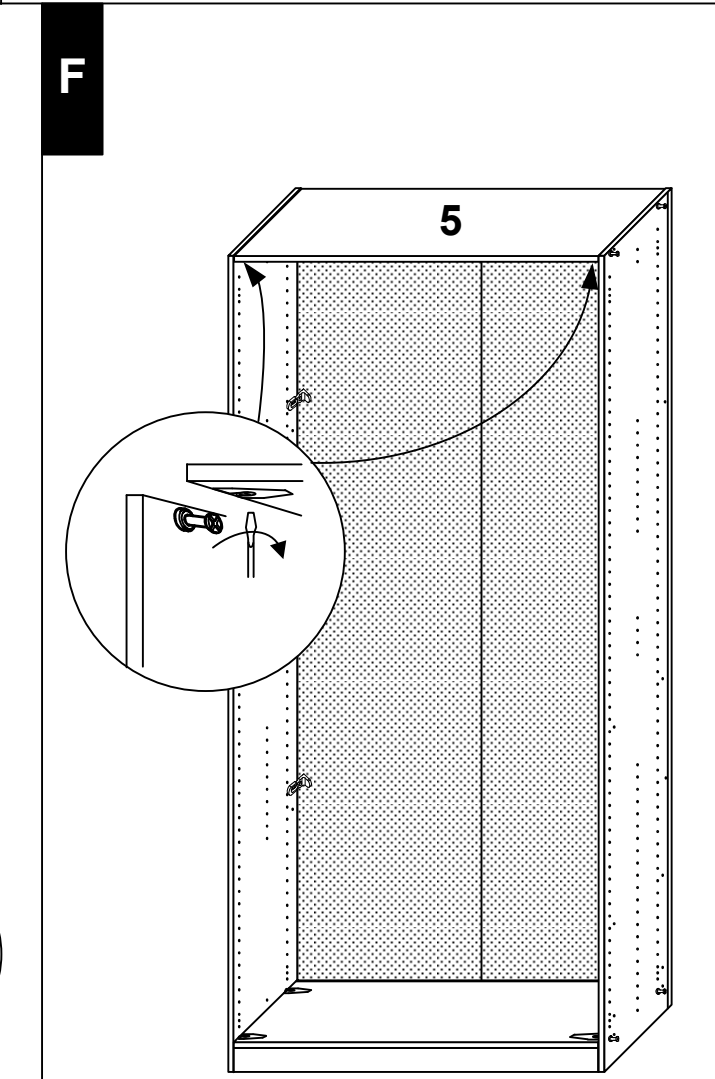
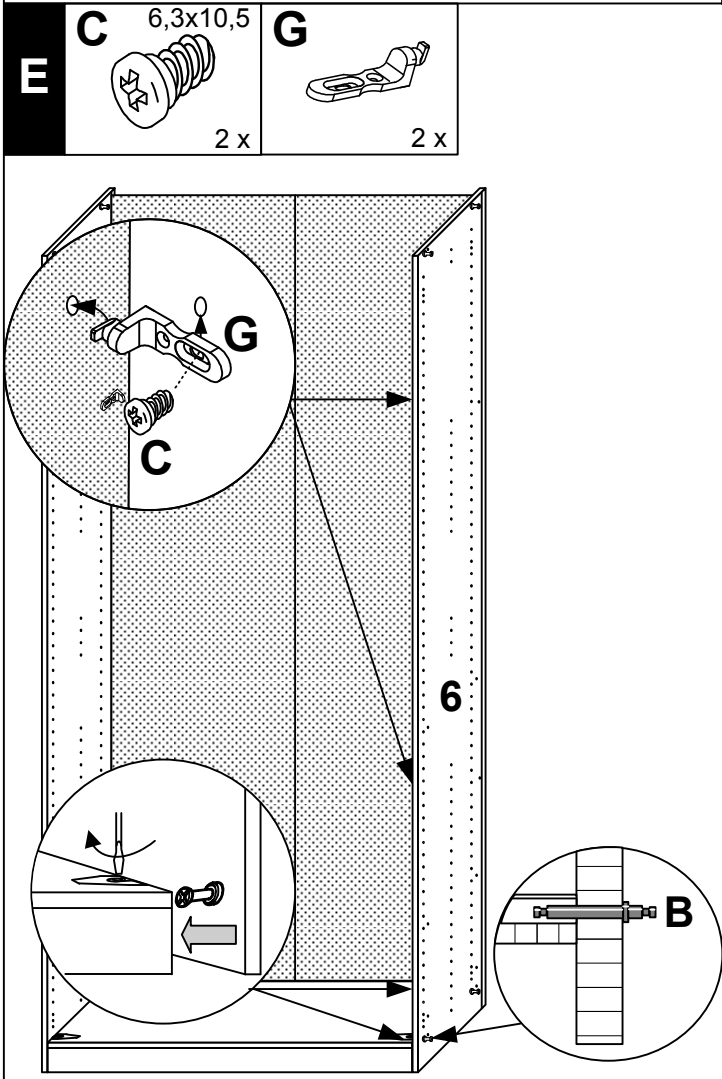
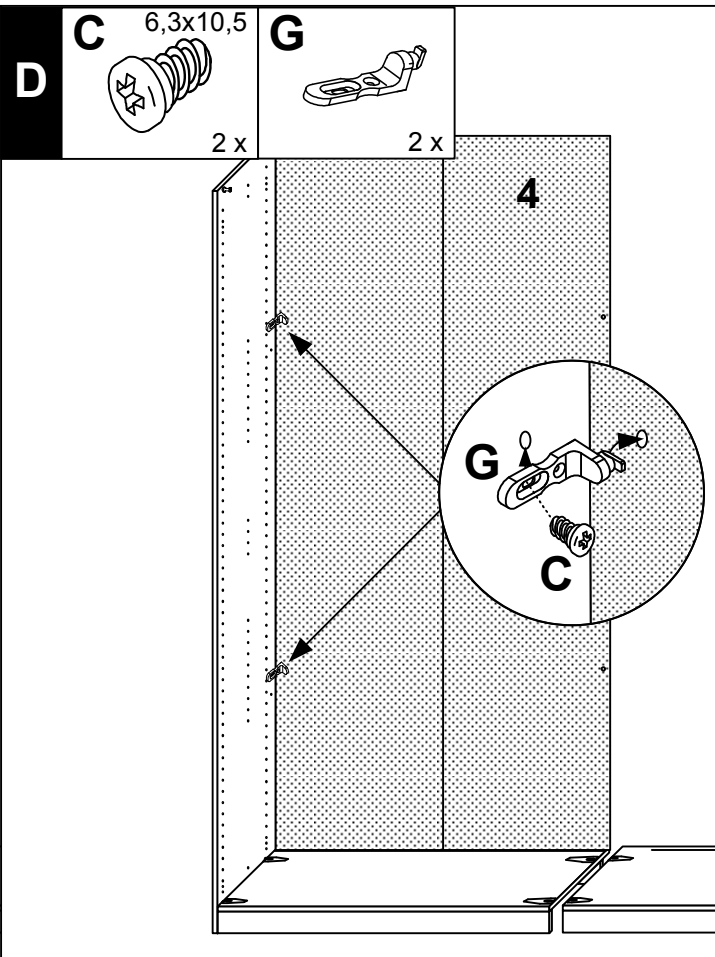
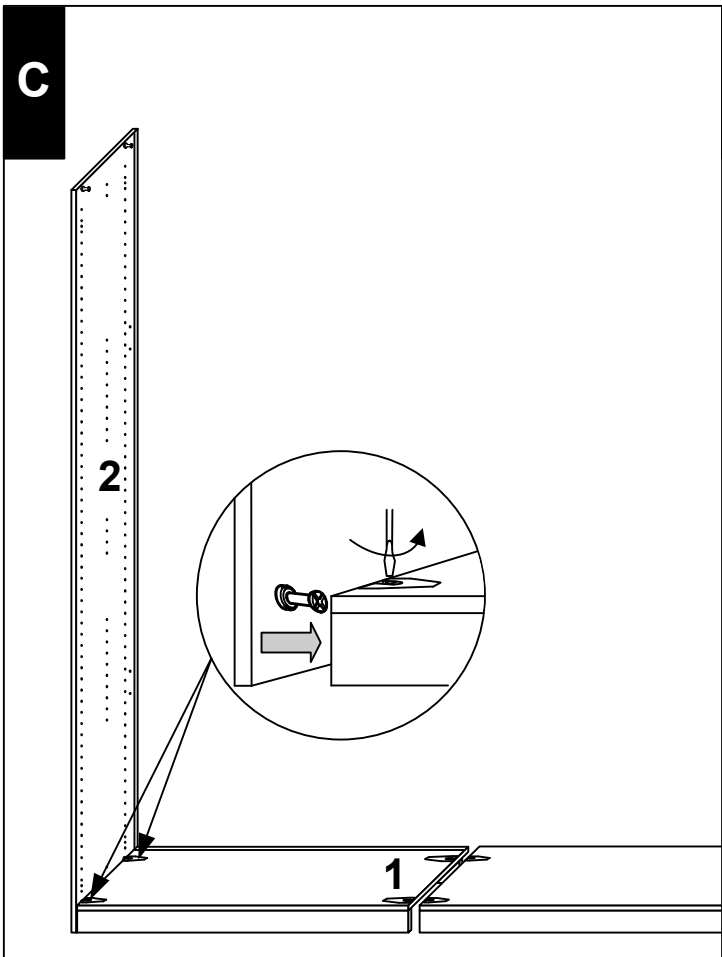


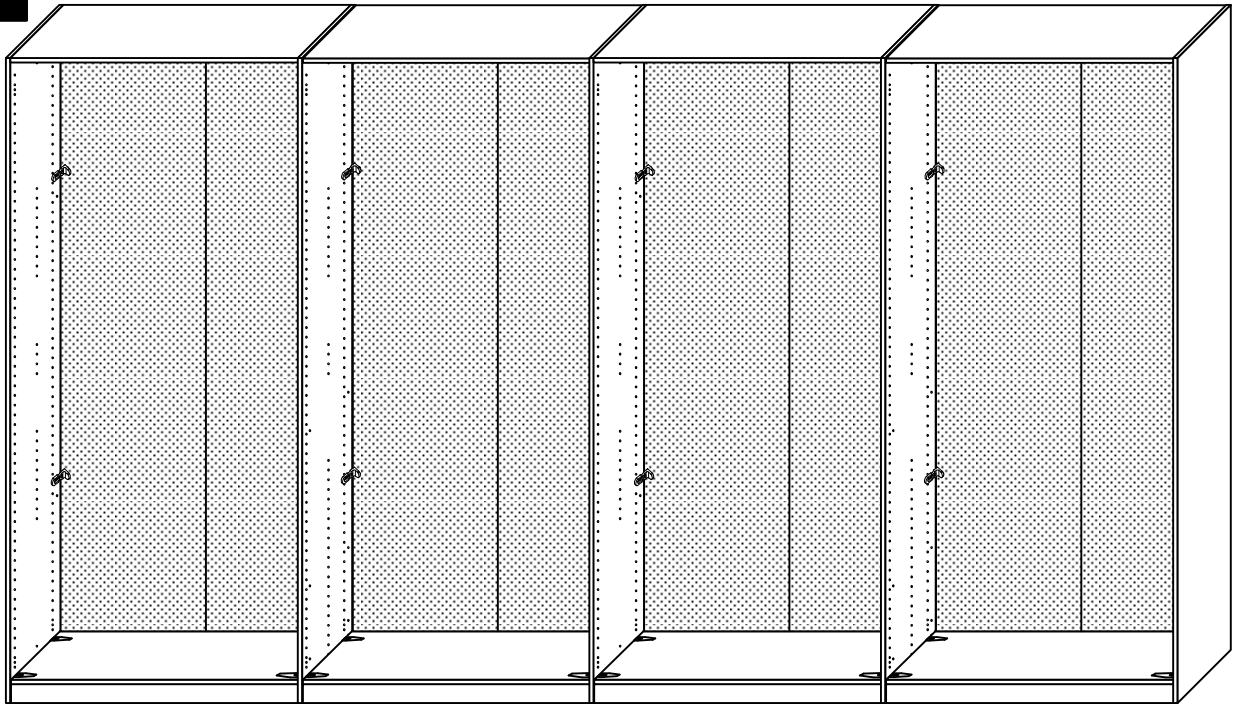
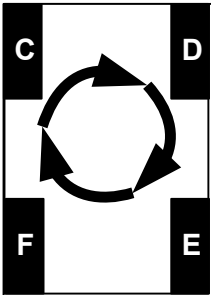
<b>A</b>		<b>B</b>	
	111 229		111 235
	8 x		12 x



<b>B</b>	
<b>M</b>	1 x

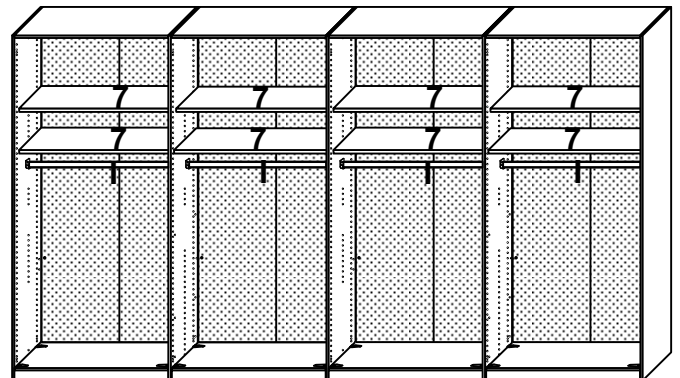
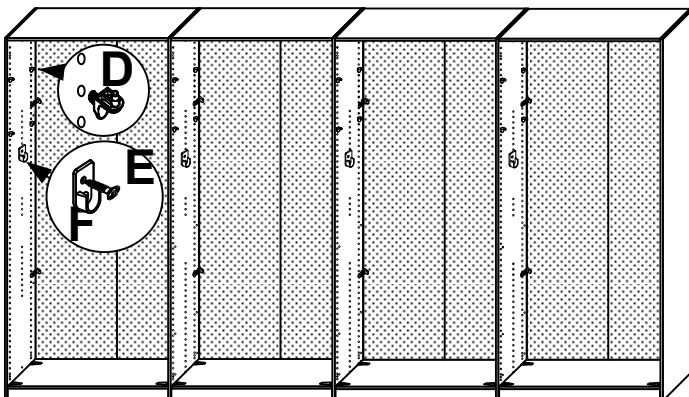






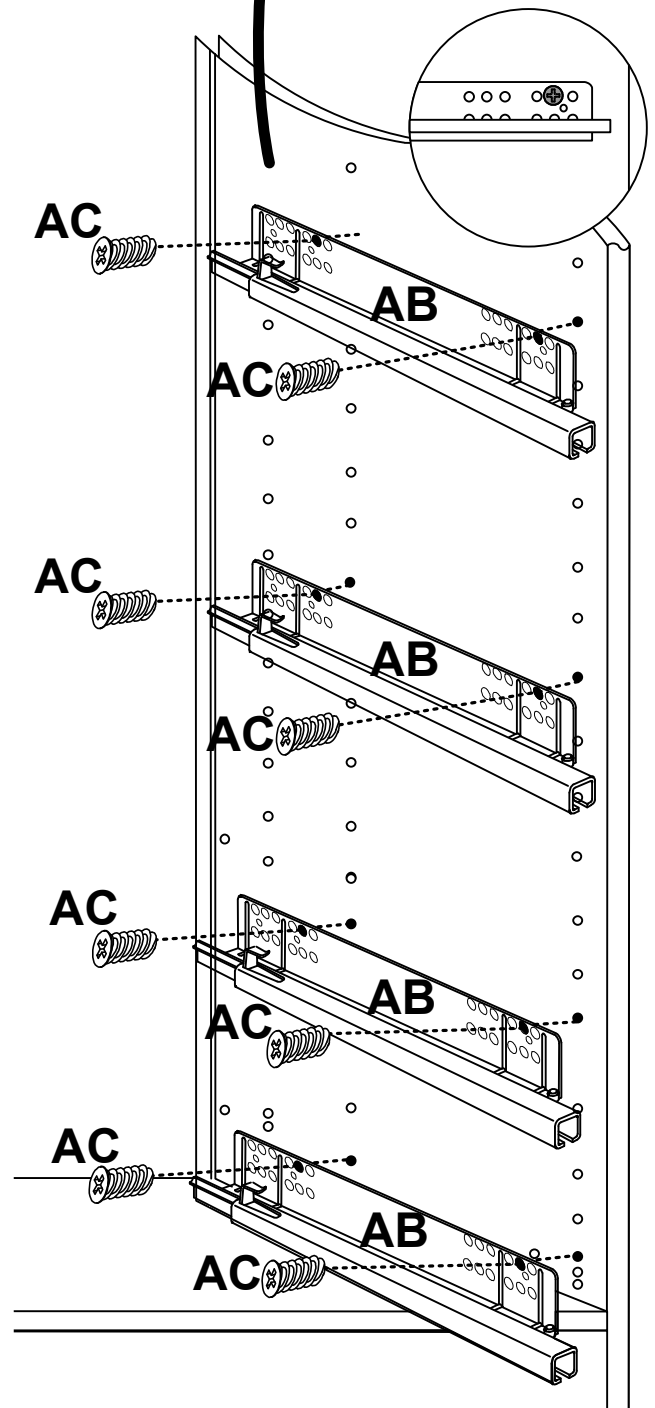
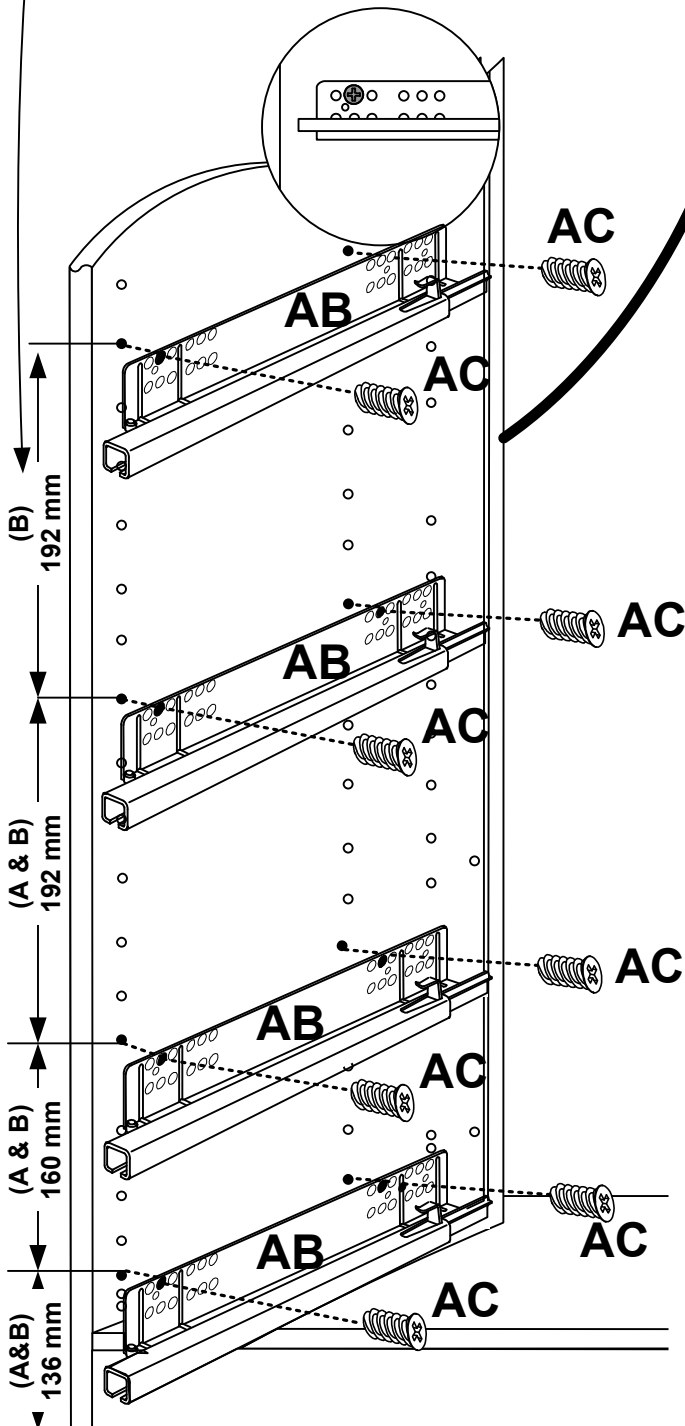
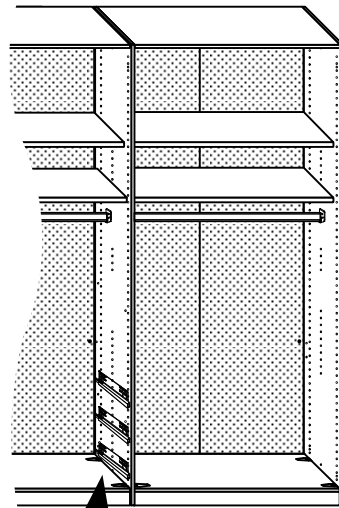
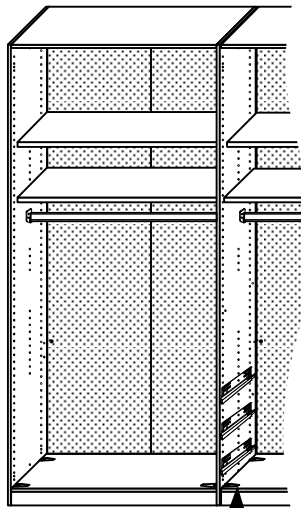
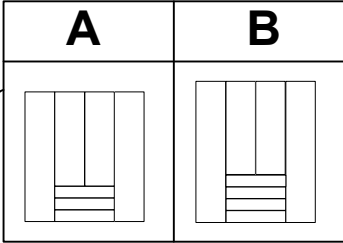
<b>G</b>	<b>D</b>	<b>E</b>	<b>F</b>
111 610	3,5x15 121 370	117 002	

<b>H</b>	<b>I</b>
117 035	95,8 cm

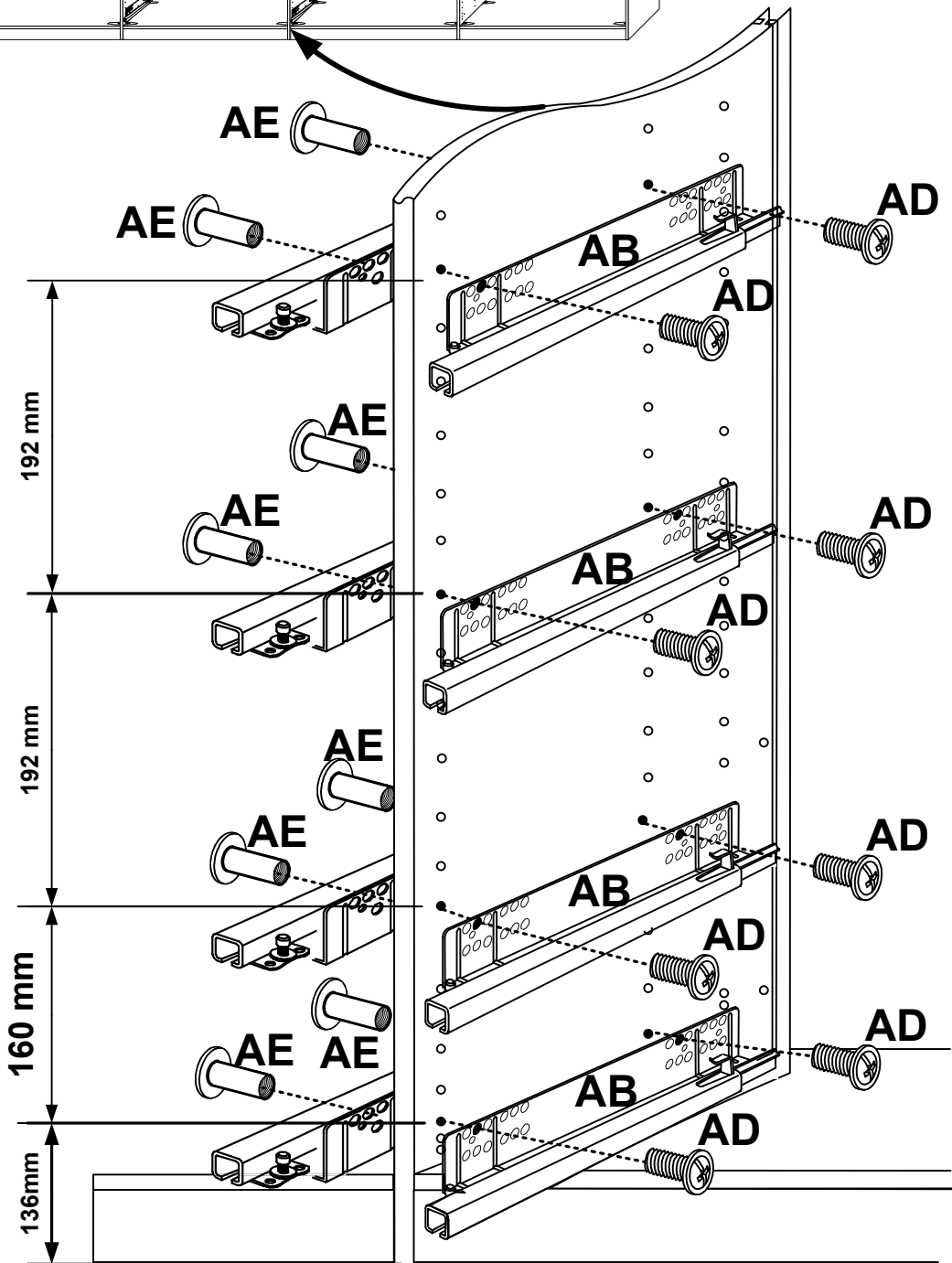
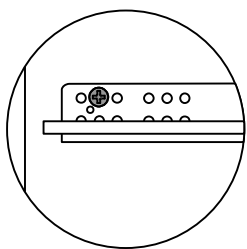
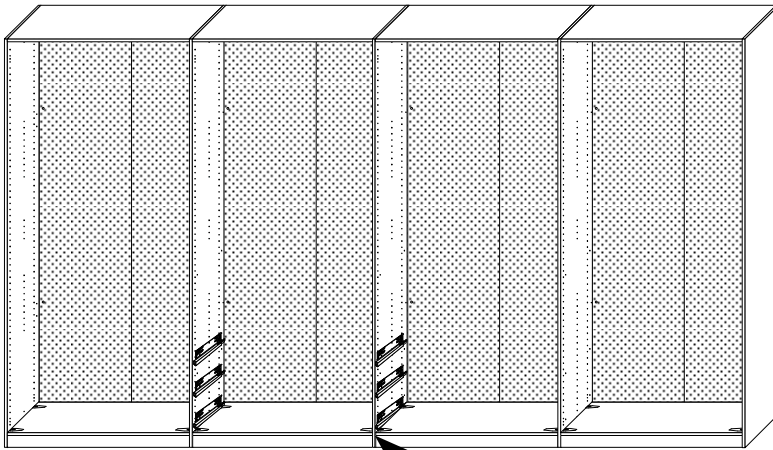


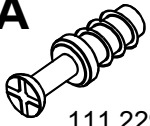


<b>AB</b>	<b>AC</b> 6,3x11
112 521	121 167
3-4 x	12-16 x



<b>J</b>	<b>AB</b>	<b>AD</b> M4x8	<b>AE</b> M4
	112 521	111 014	113 809
	3-4 x	6-8 x	6-8 x



**K****A**

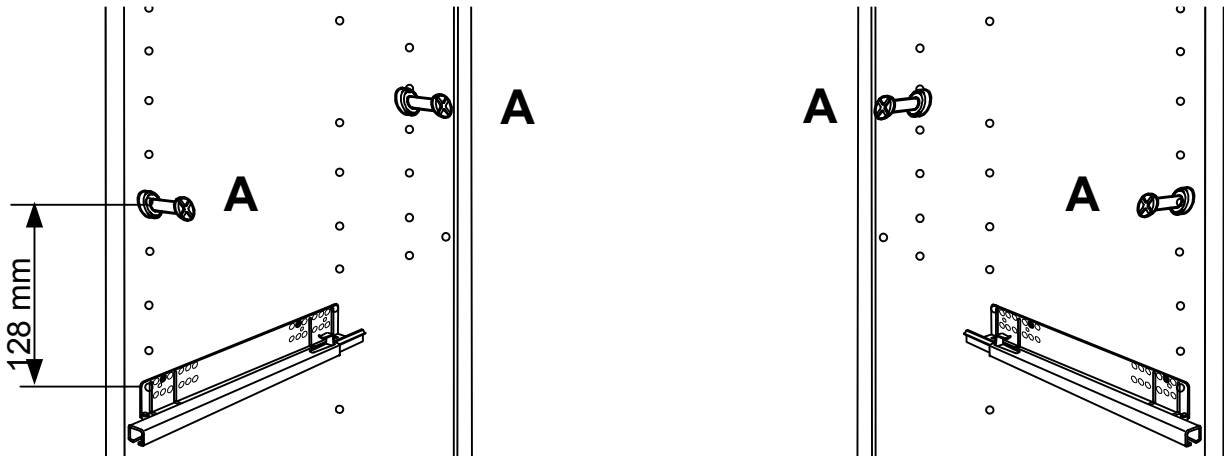
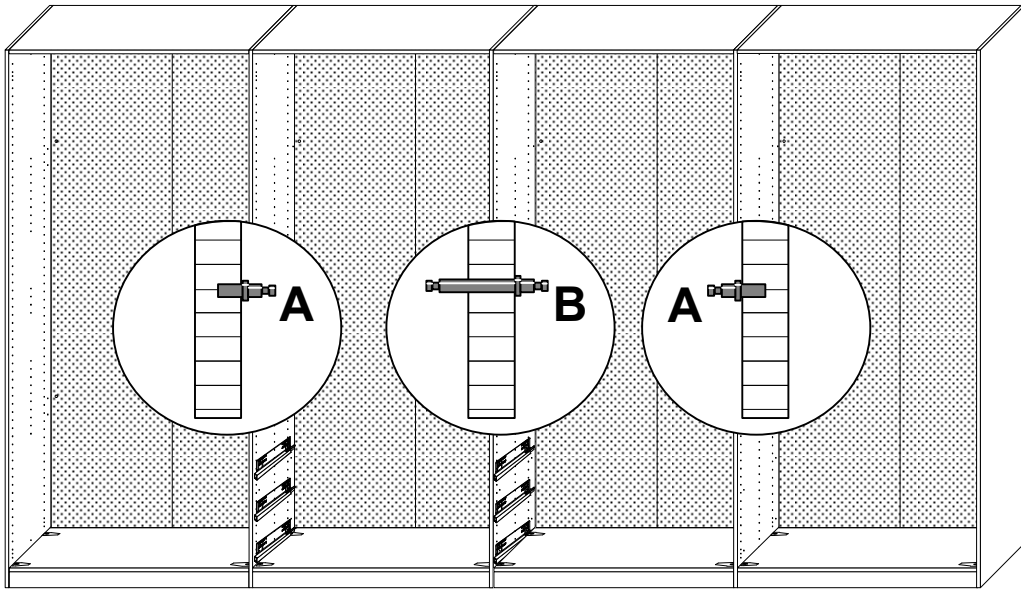
111 229

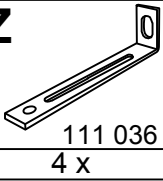
4 x

**B**

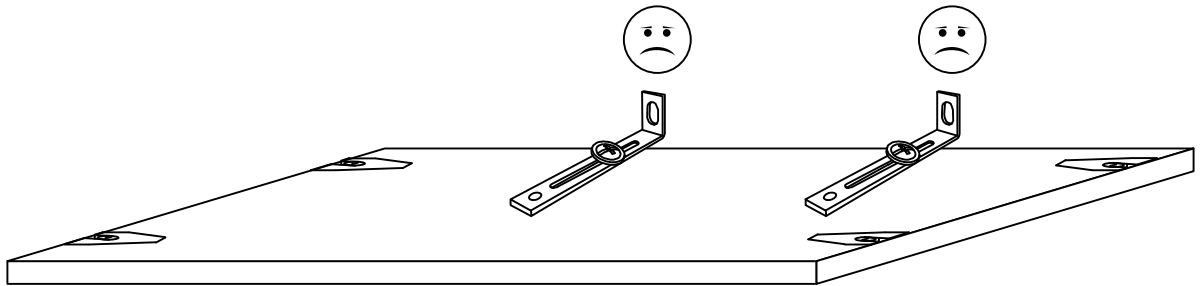
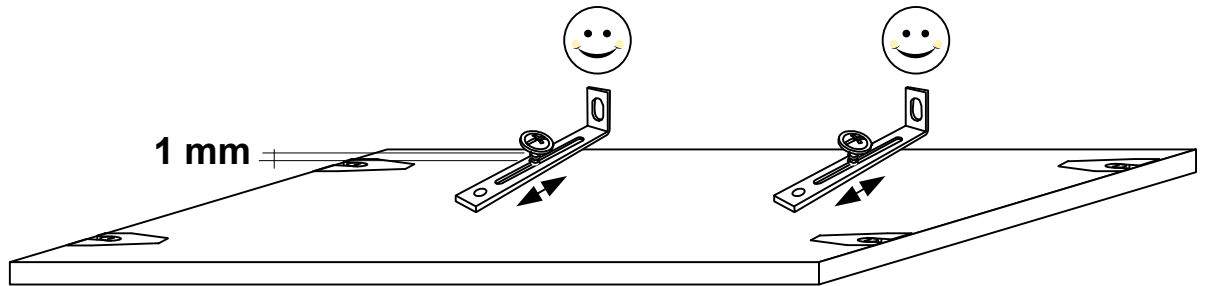
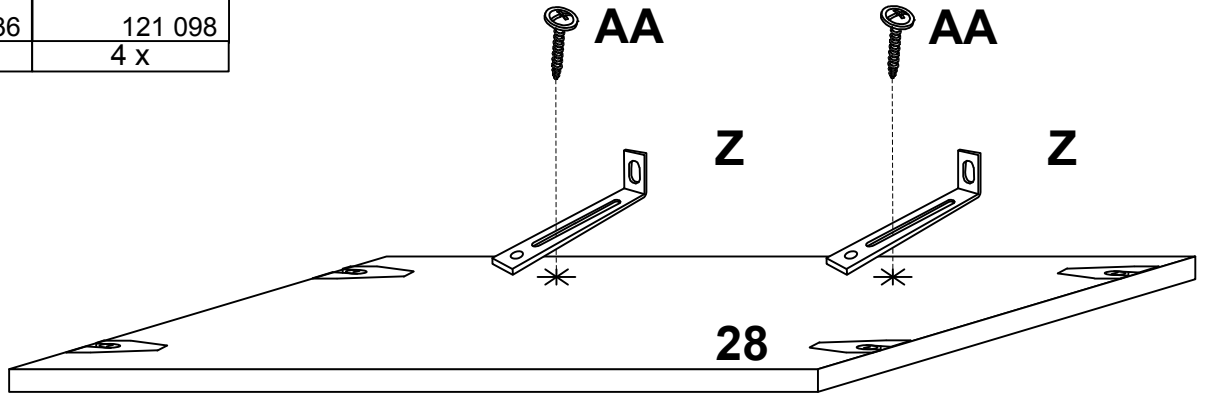
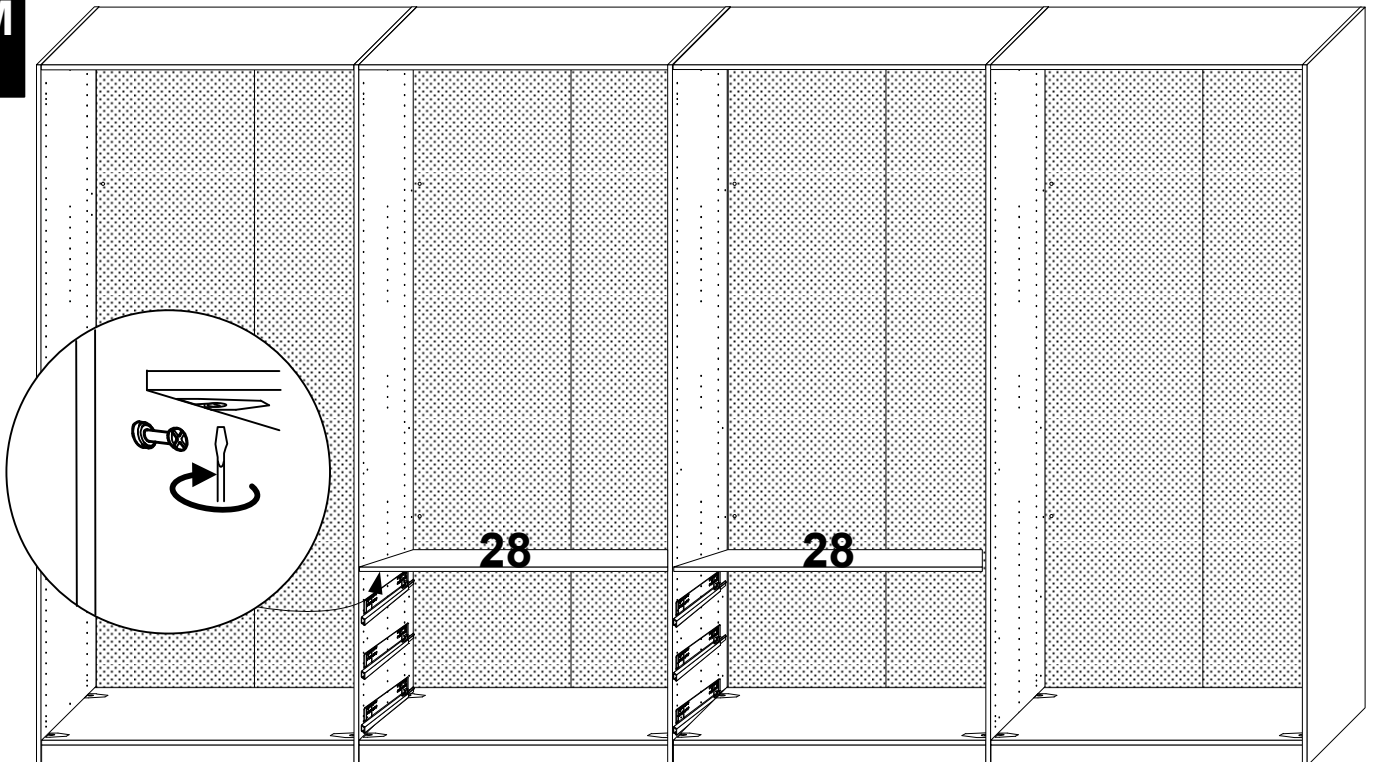
111 235

2 x



**L****Z****AA**

4,5 x 15

**M**

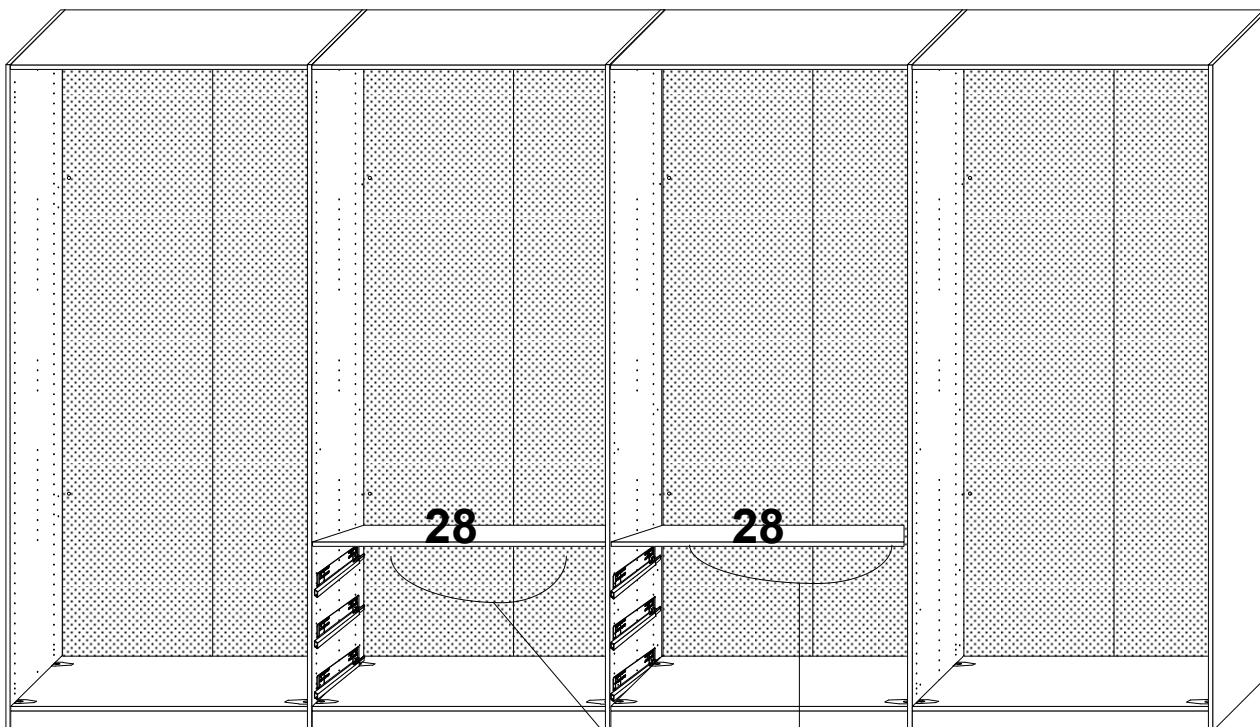
N

AA 4,5 x 15

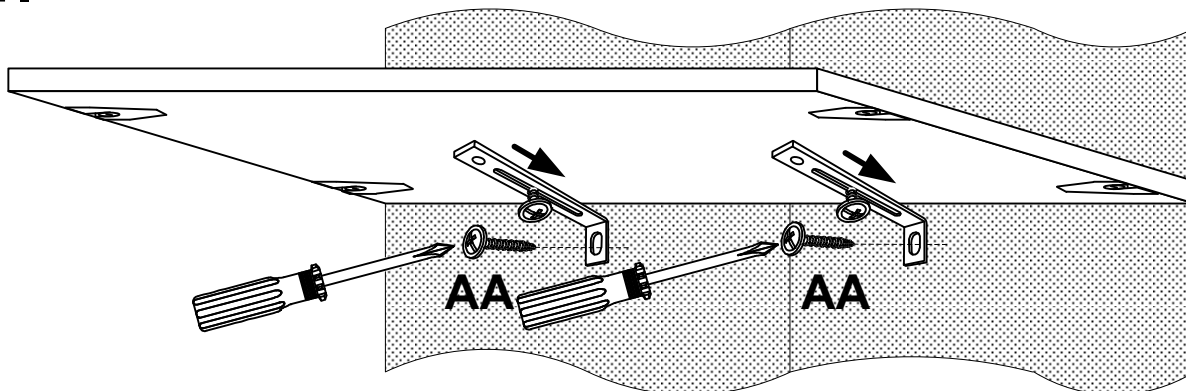


121 098

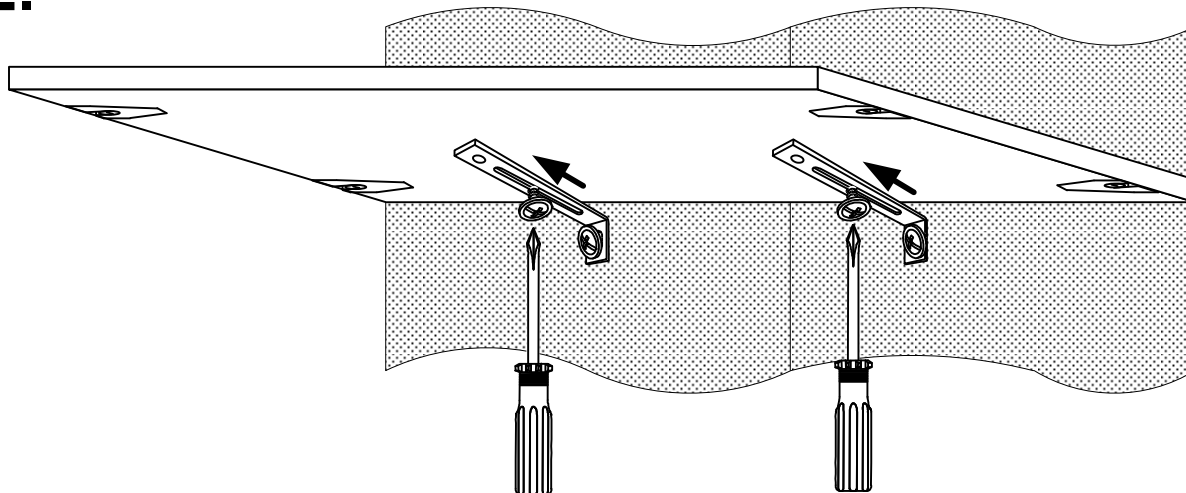
4 x



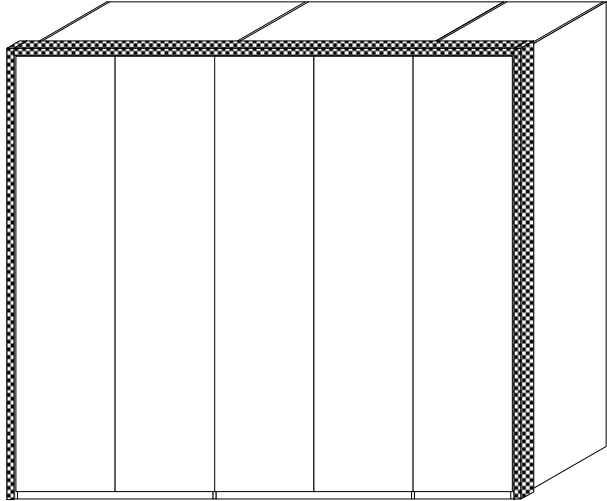
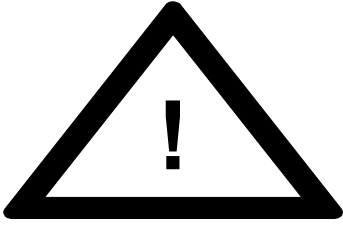
1.



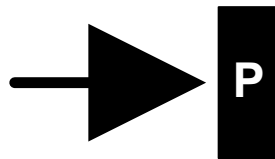
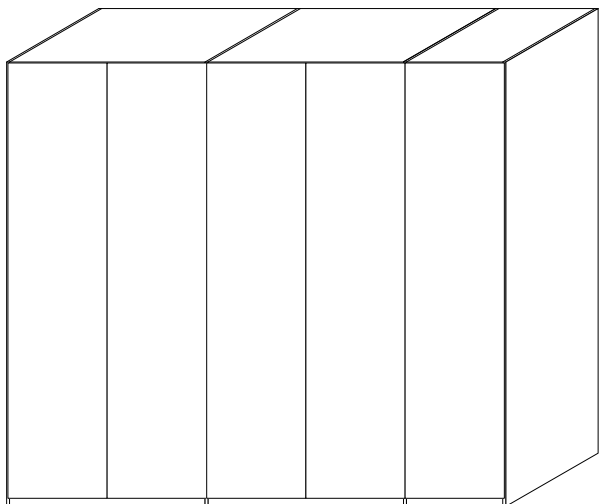
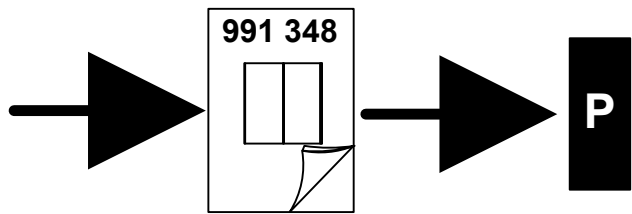
2.



O

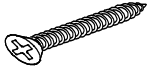


D - Montageanleitung  
GB – assembly instructions  
R – notice de montage  
NL – montage-instructies  
CZ – návod na montáž  
SLO –navodila za montažo  
H – szerelési útmutató  
RO - instrucțiuni de montaj  
I - istruzioni di montaggio  
RUS – монтажу  
TR - montaj talimatları  
PL - instrukcje montażu  
E - ones de montaje  
P - instruções de montagem



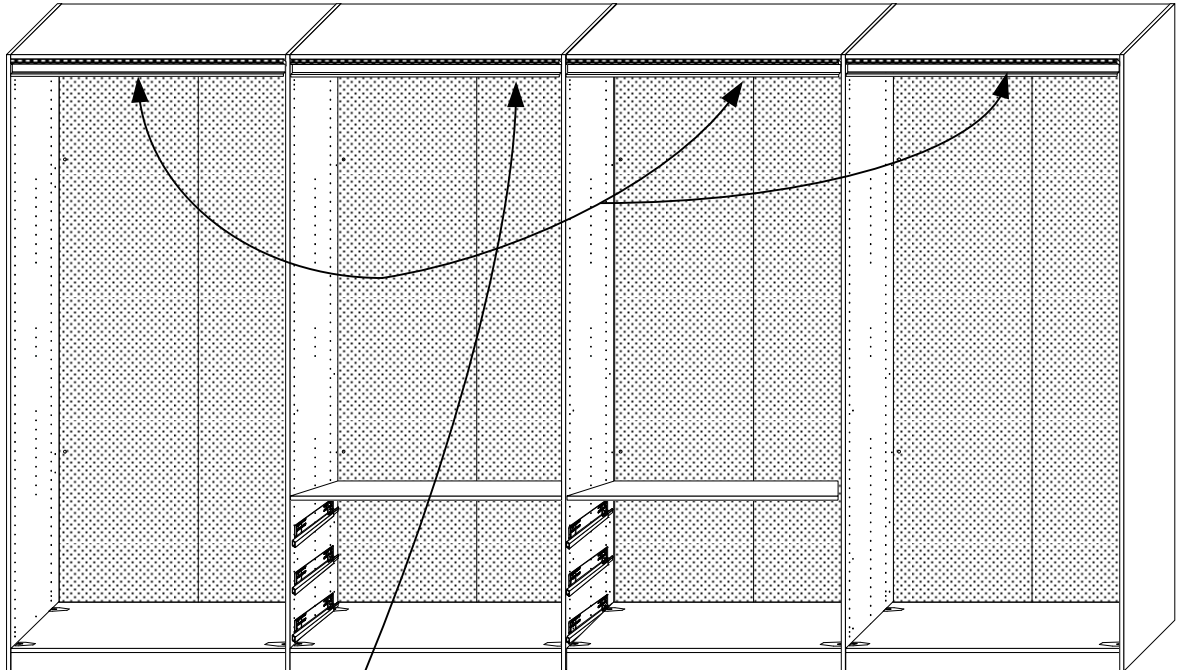
**P**

**R** 3,5 x 40

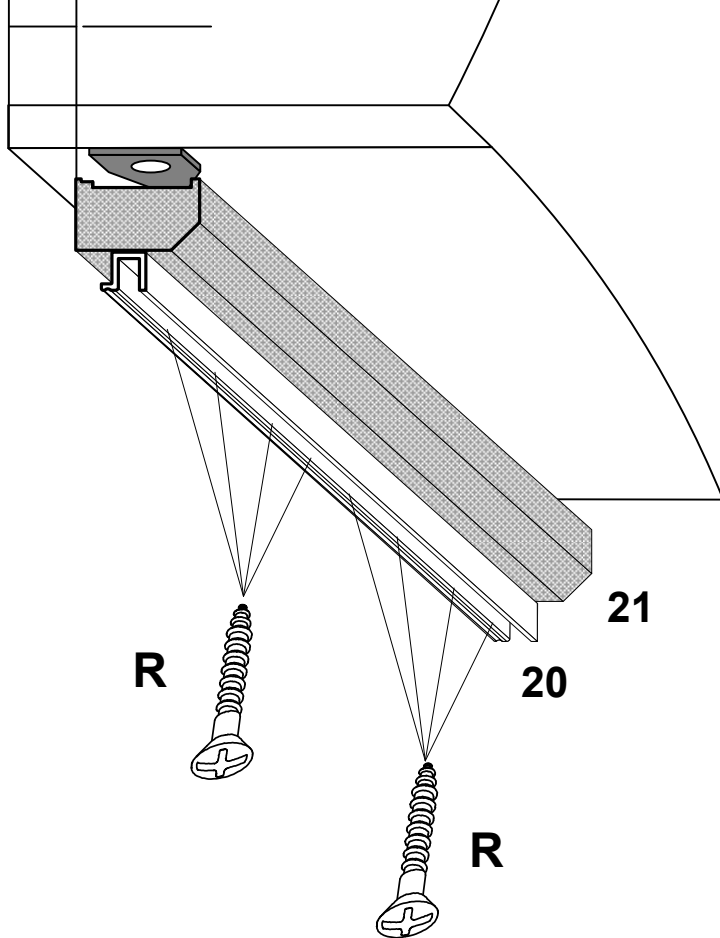


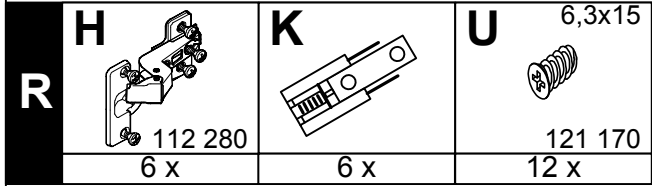
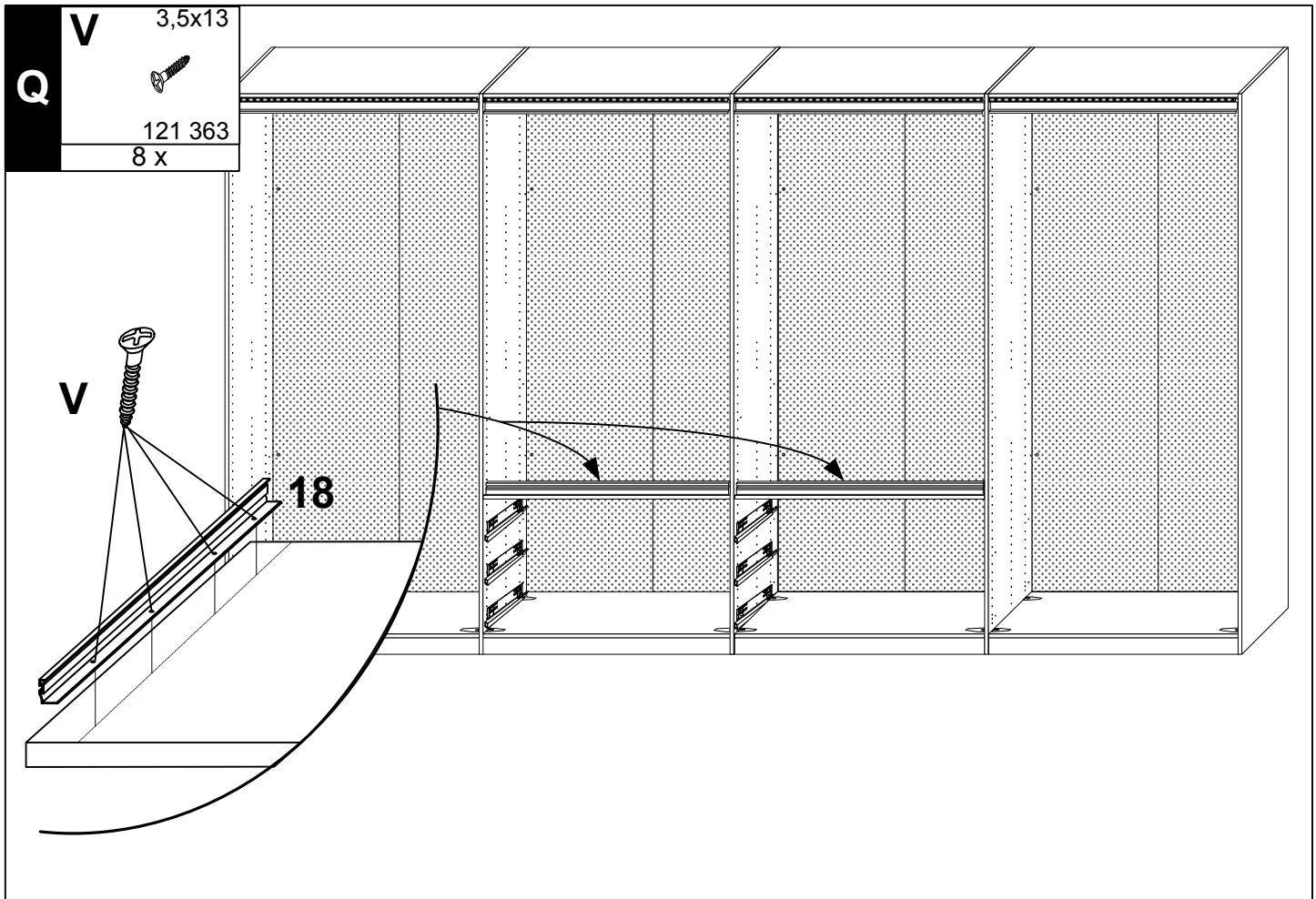
121 374

32 x

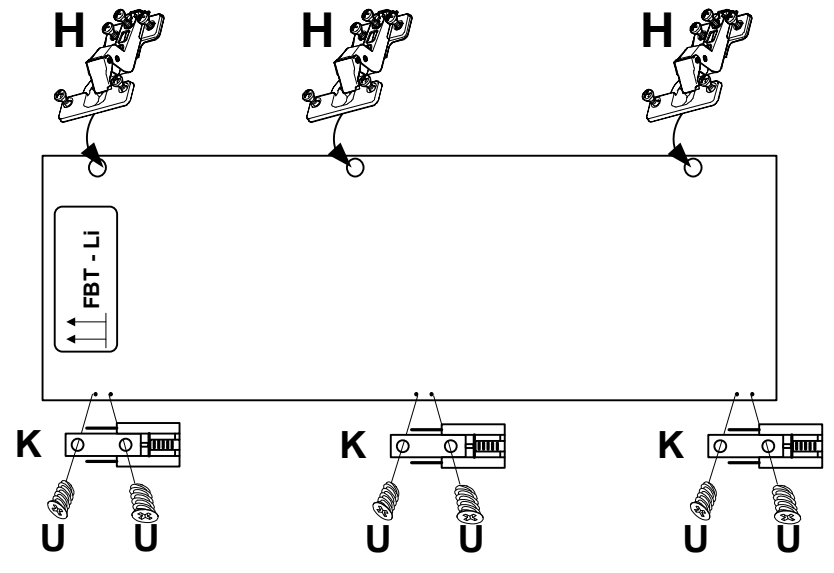


13 mm



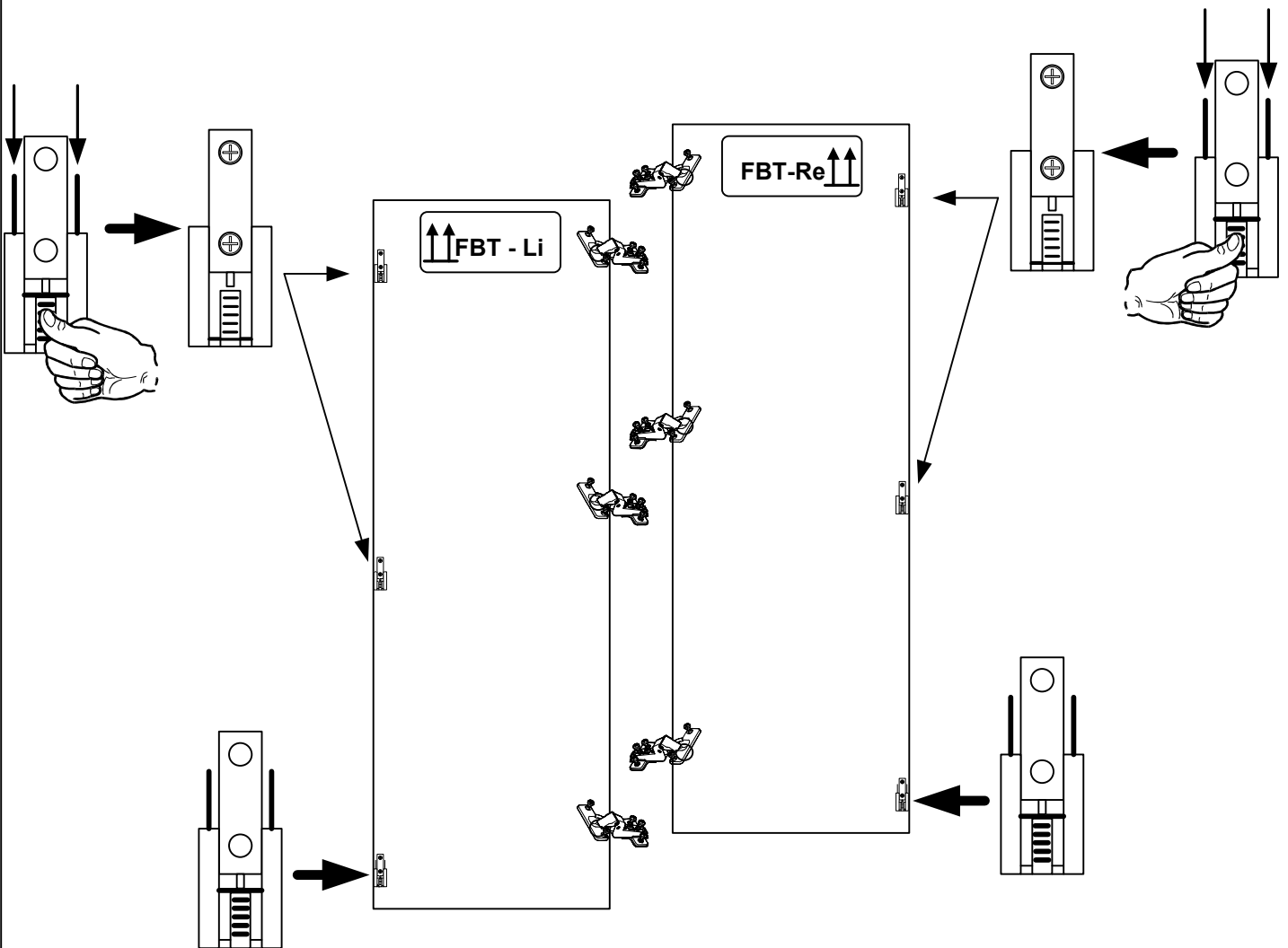
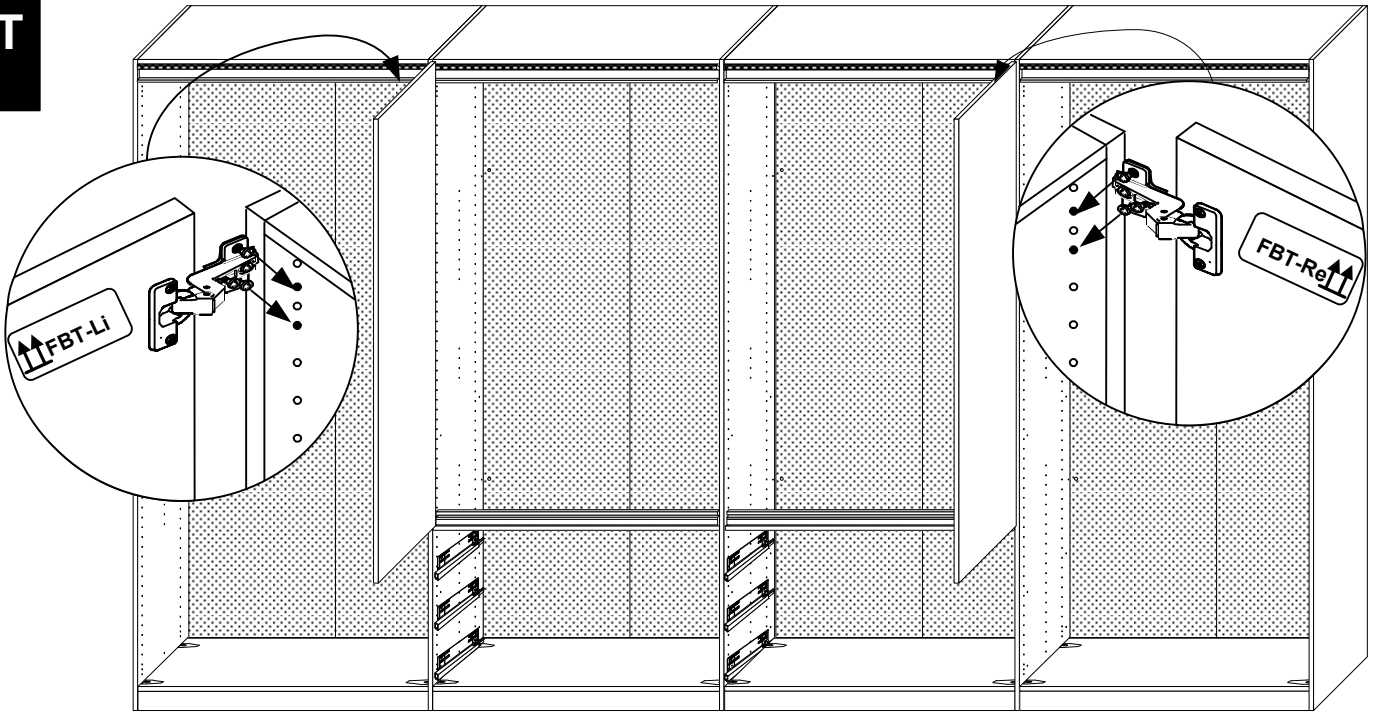




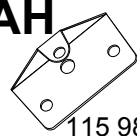

↑↑FBT-Li & ↑↑FBT-Re

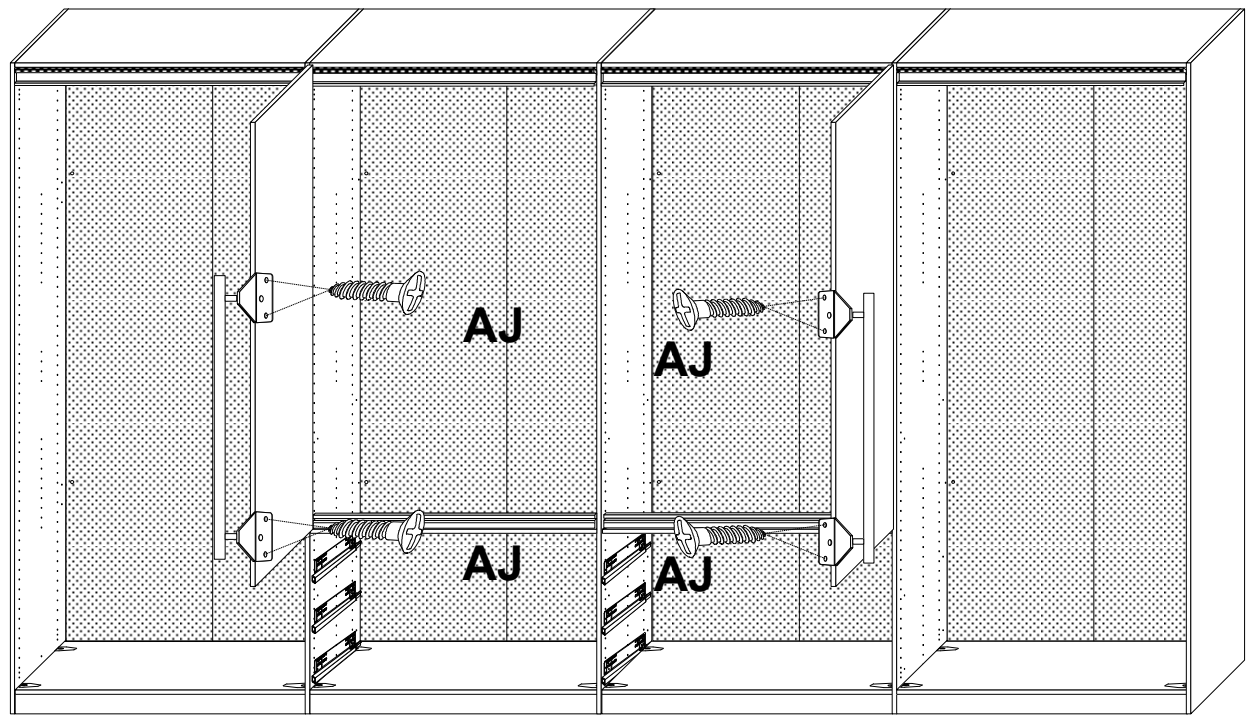
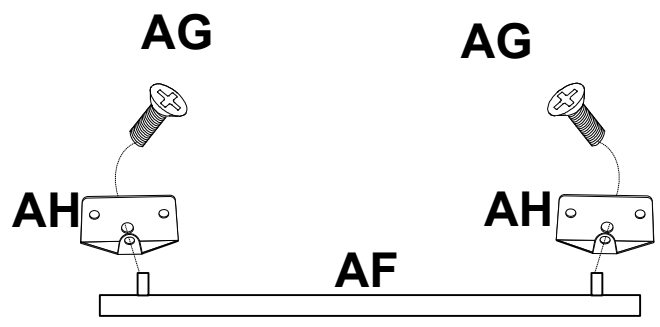



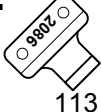

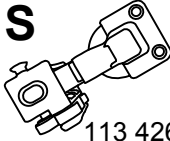
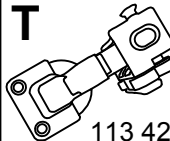
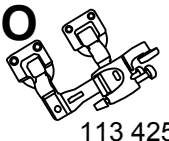
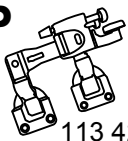
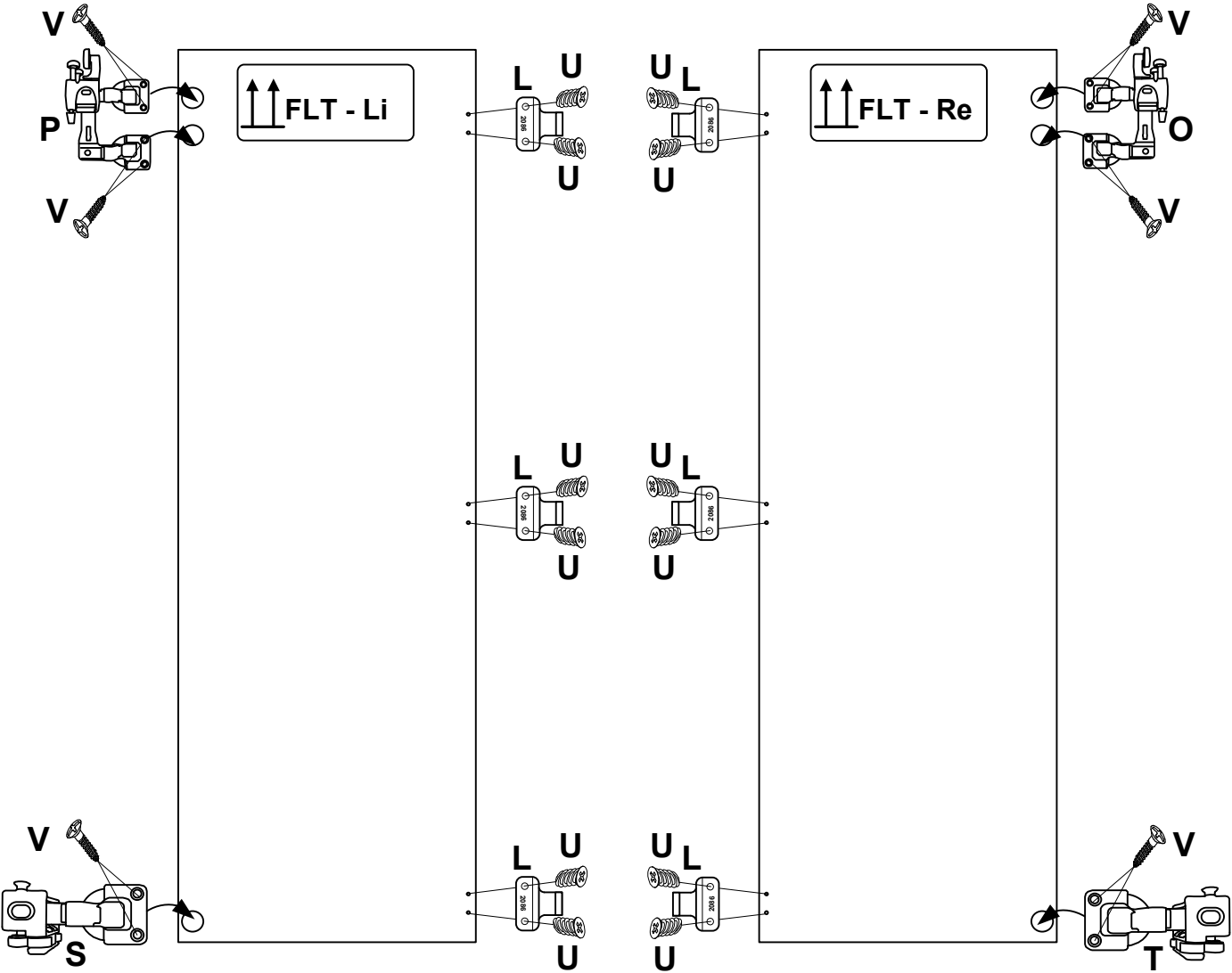


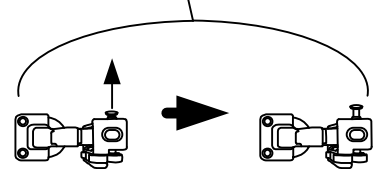
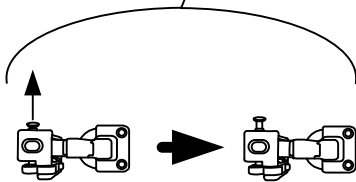
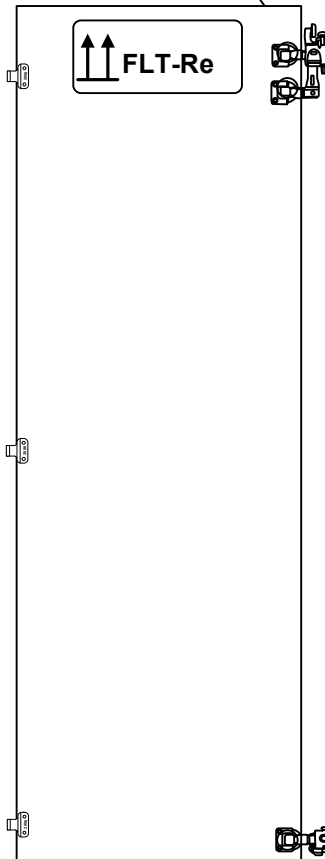
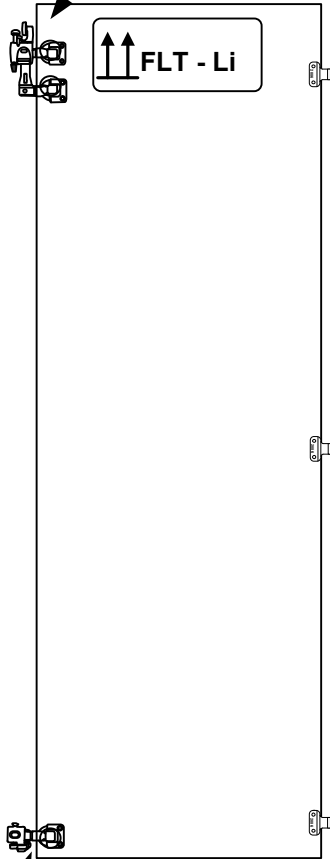
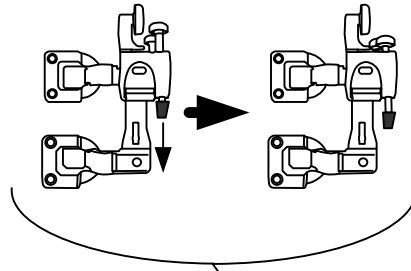
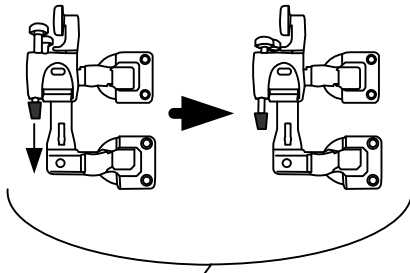
T

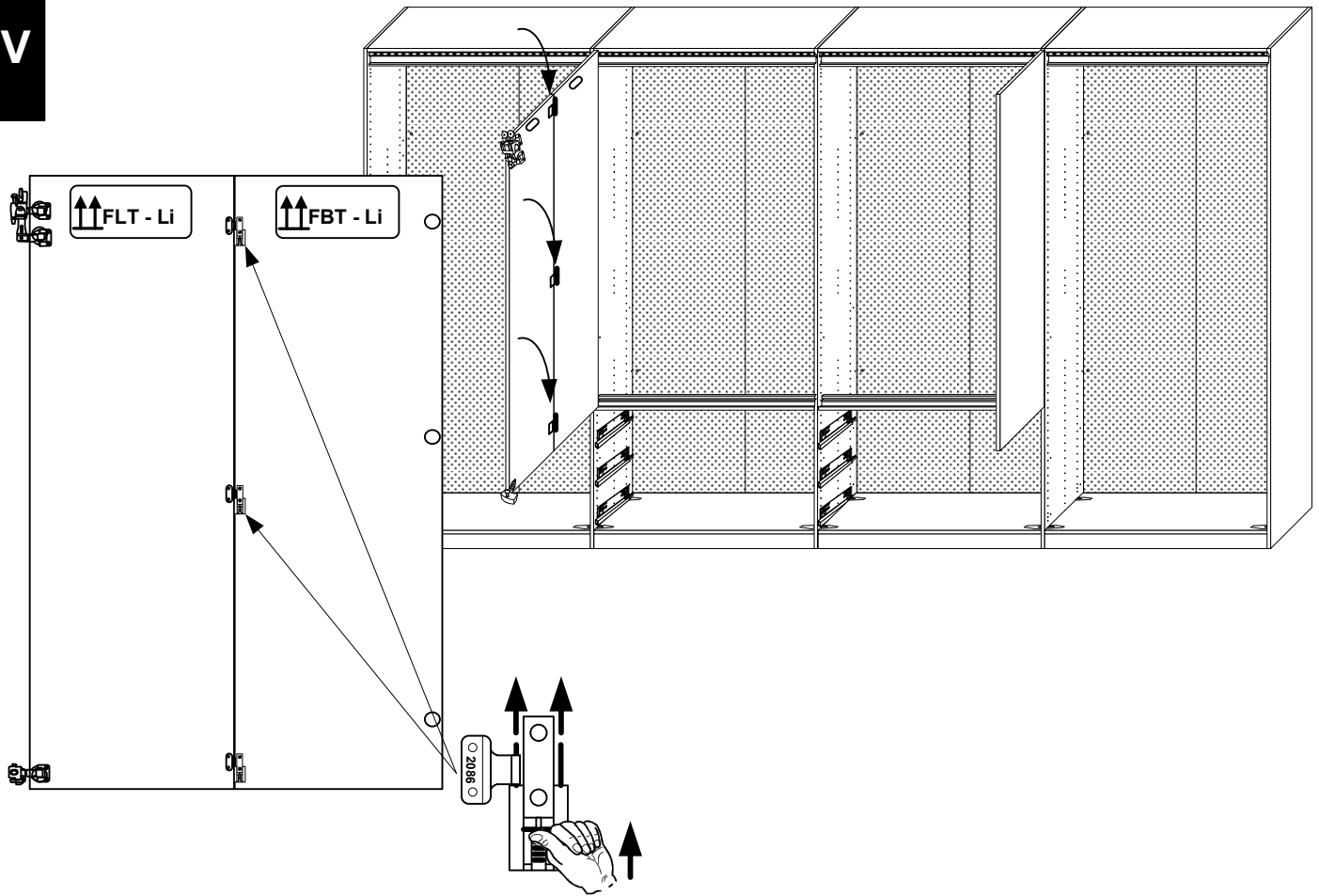
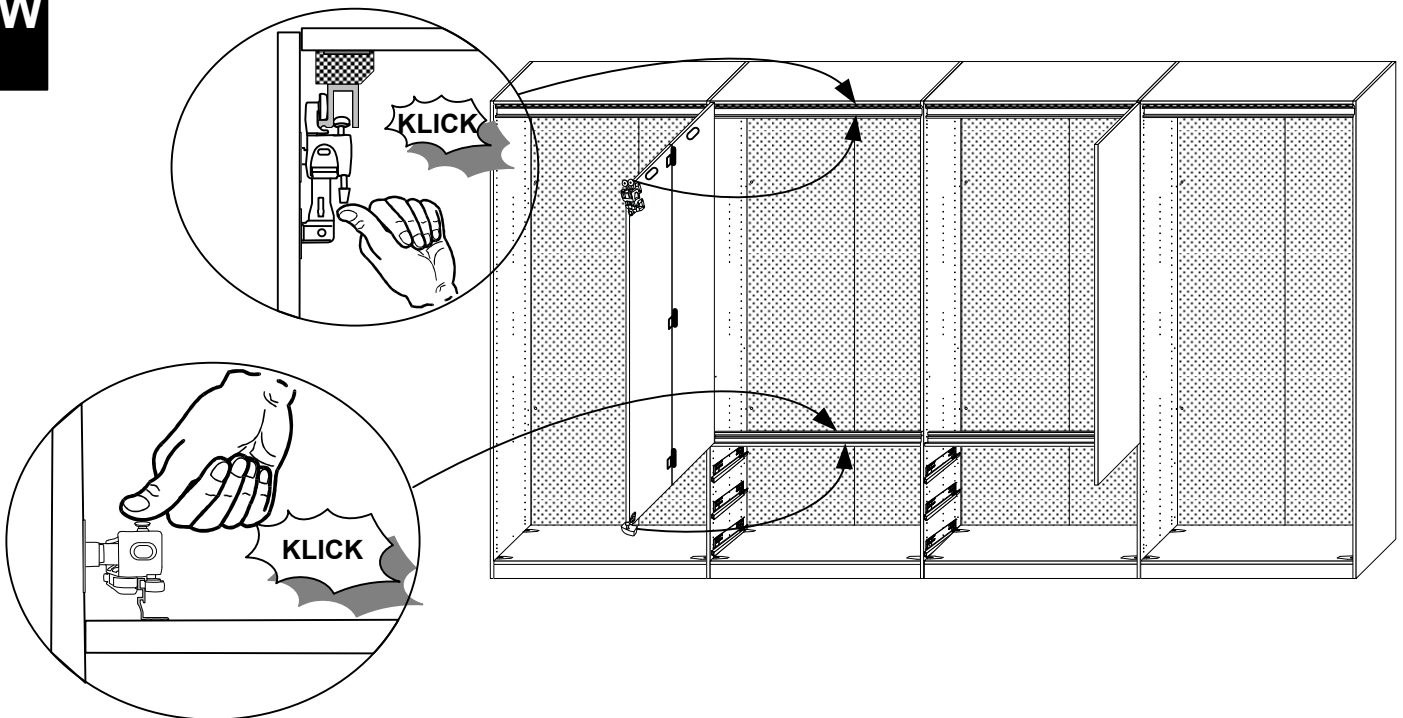


<b>T</b>	<b>AF</b>	<b>AG</b> M4 x 8	<b>AH</b>	<b>AJ</b> 3,5x15
		 122 618	 115 982	 121 503
	2 x	4 x	4 x	8 x

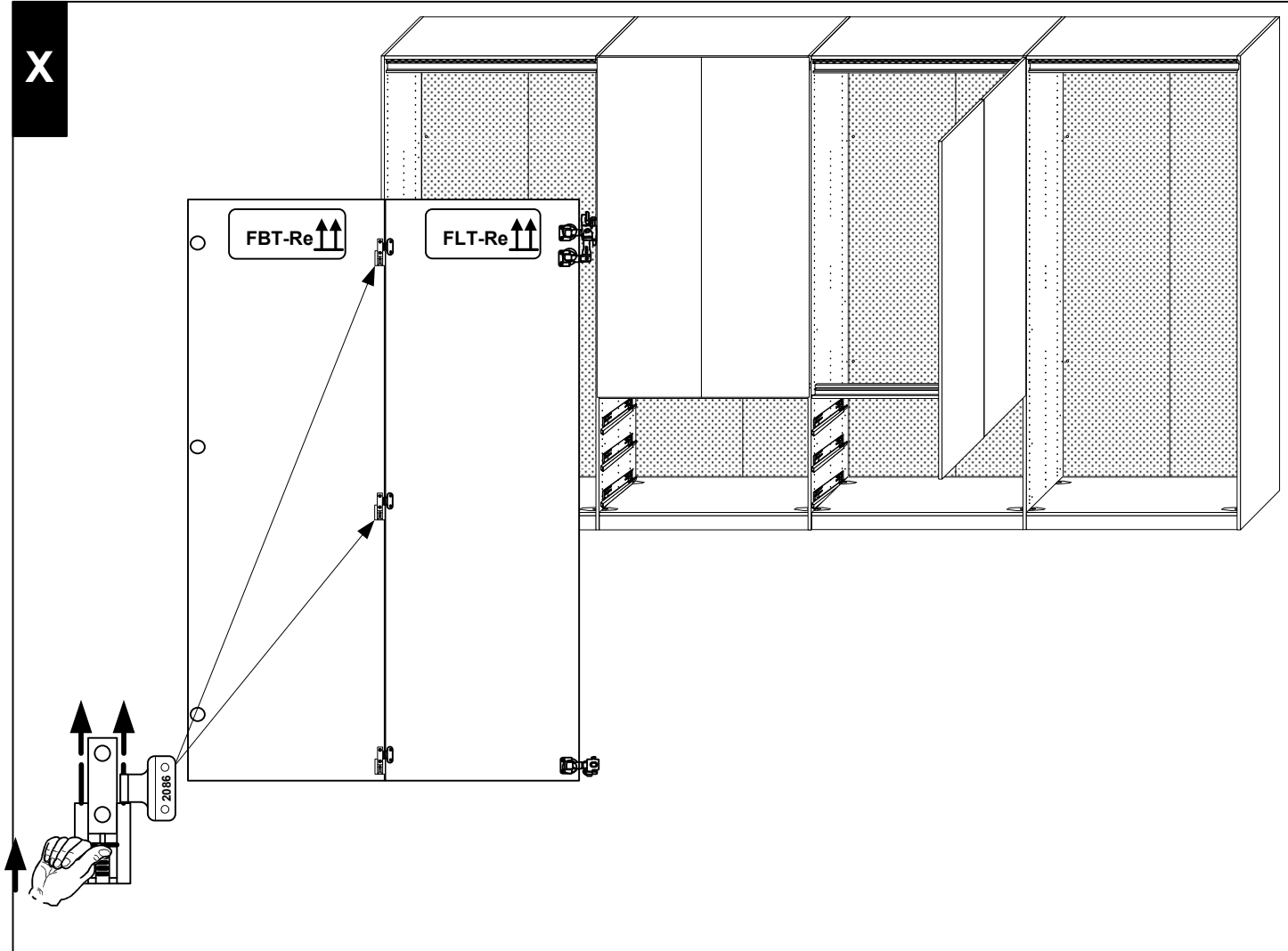


<b>S</b>	<b>V</b> 3,5x13  121 367 16 x	<b>L</b>  113 423 6 x	<b>U</b> 6,3x15  121 170 12 x	<b>S</b>  113 426 1 x	<b>T</b>  113 427 1 x	<b>O</b>  113 425 1 x	<b>P</b>  113 424 1 x
							

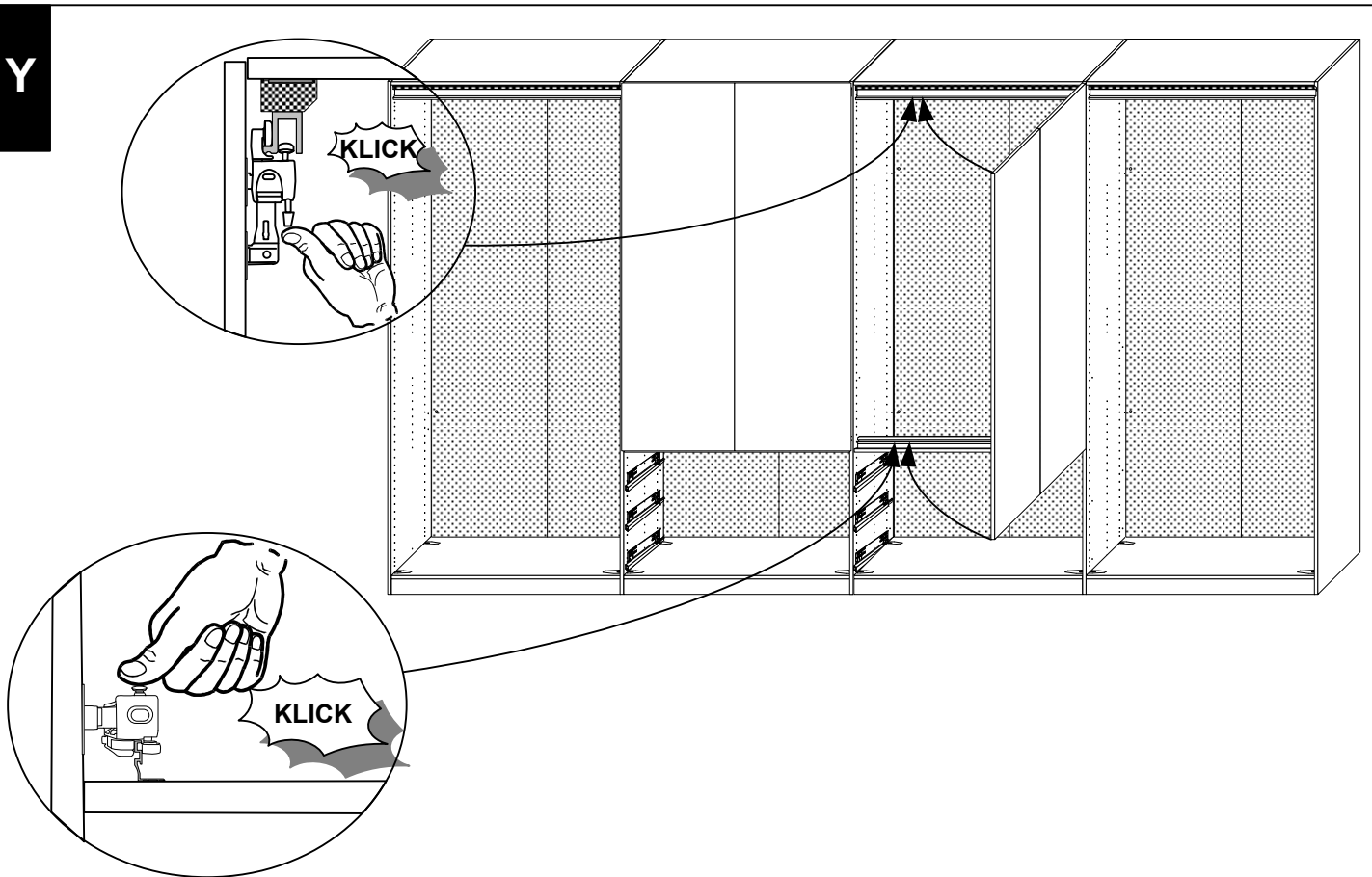


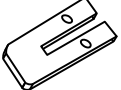



**V****W**

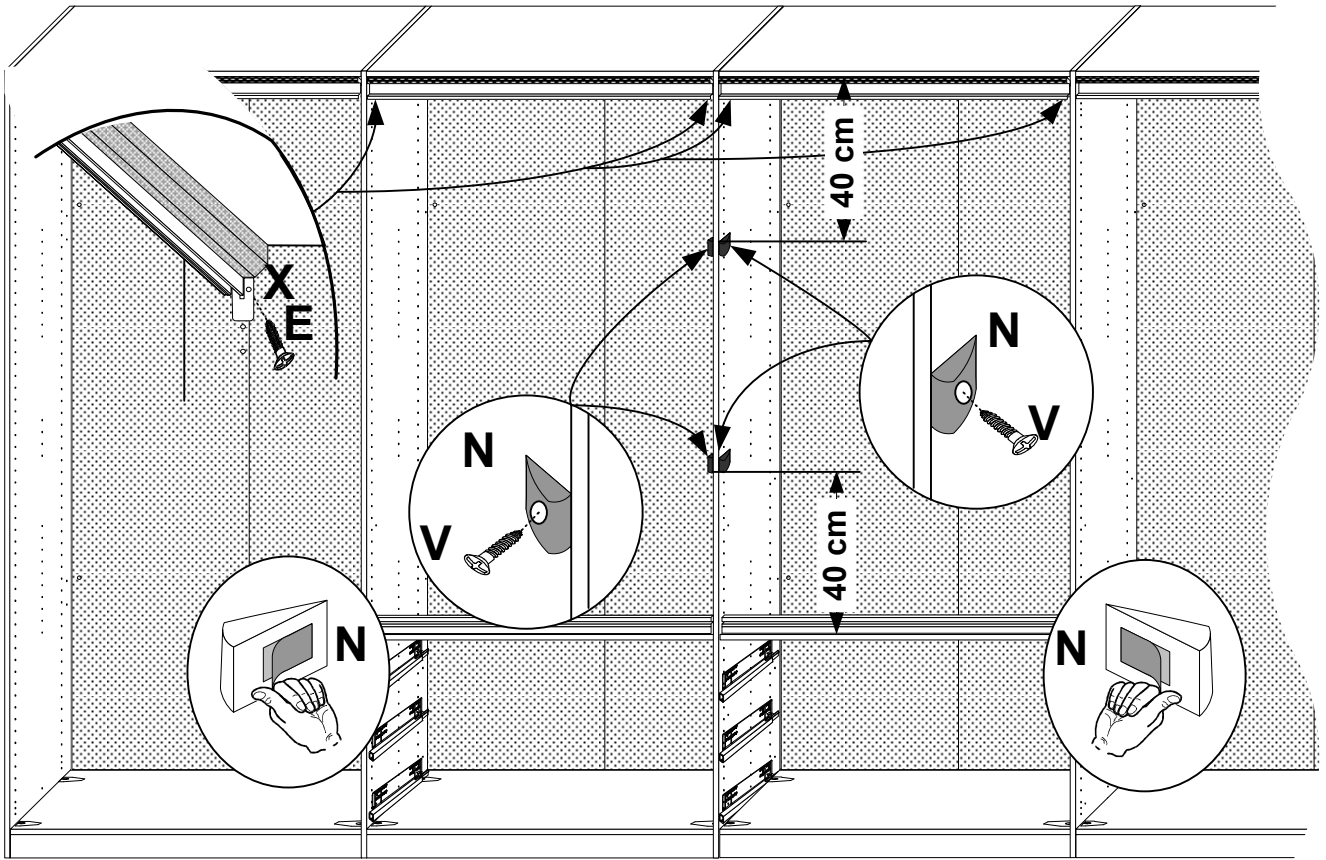
X

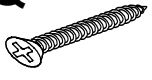


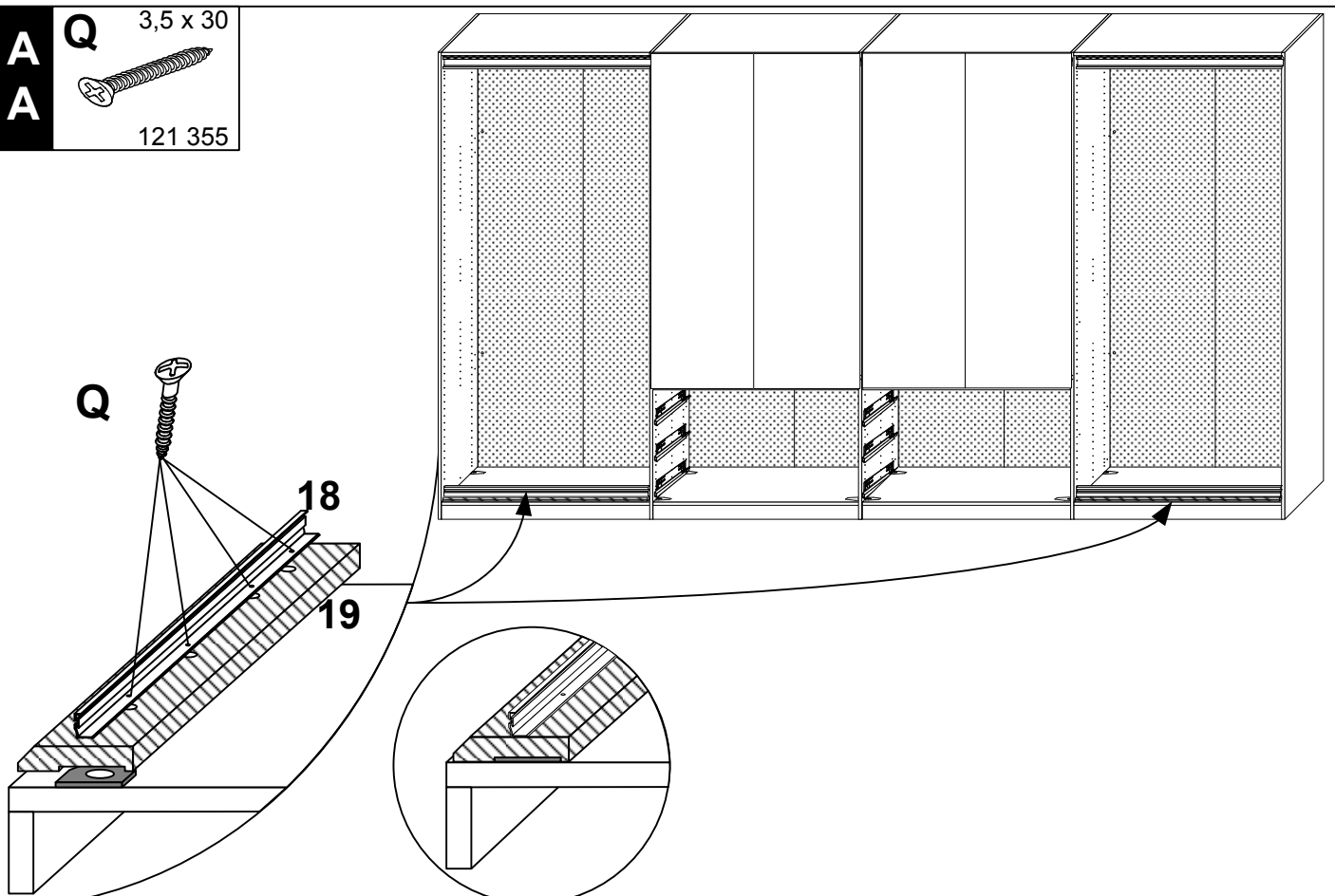
Y

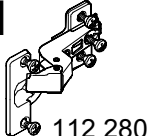
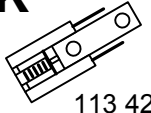



<b>Z</b>	<b>X</b> E4012 	<b>E</b> 3,5x15 	<b>N</b> 	<b>V</b> 3,5x13 
	113 444	121 370	113 428	121 367
	4 x	4 x	4 x	4 x

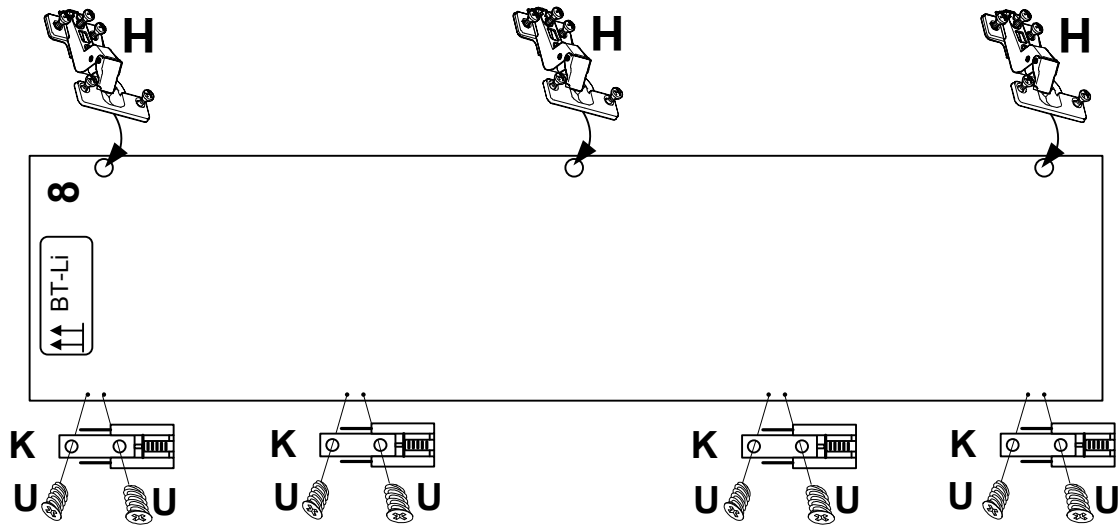
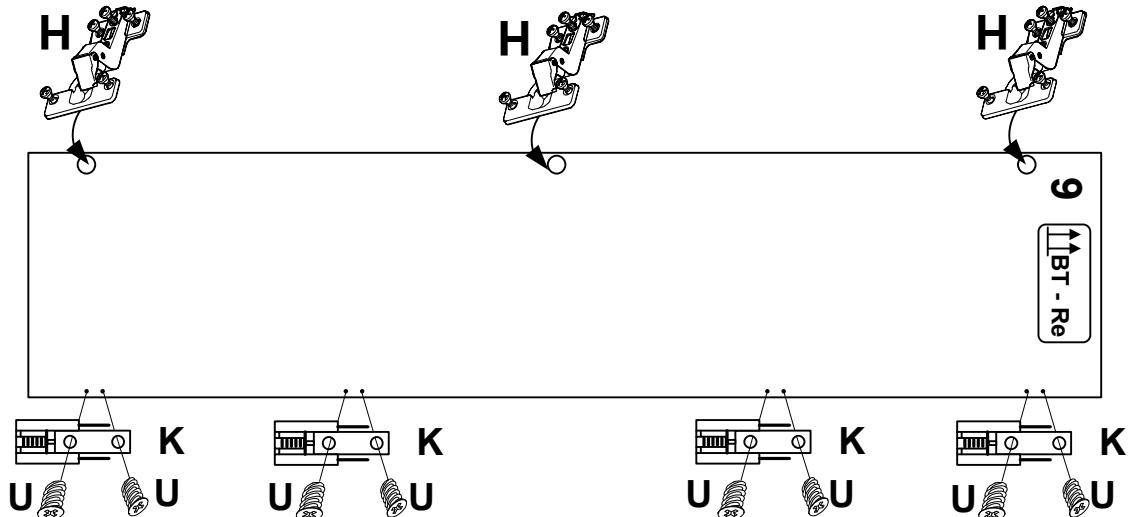


<b>A</b> <b>A</b>	<b>Q</b> 3,5 x 30 
	121 355



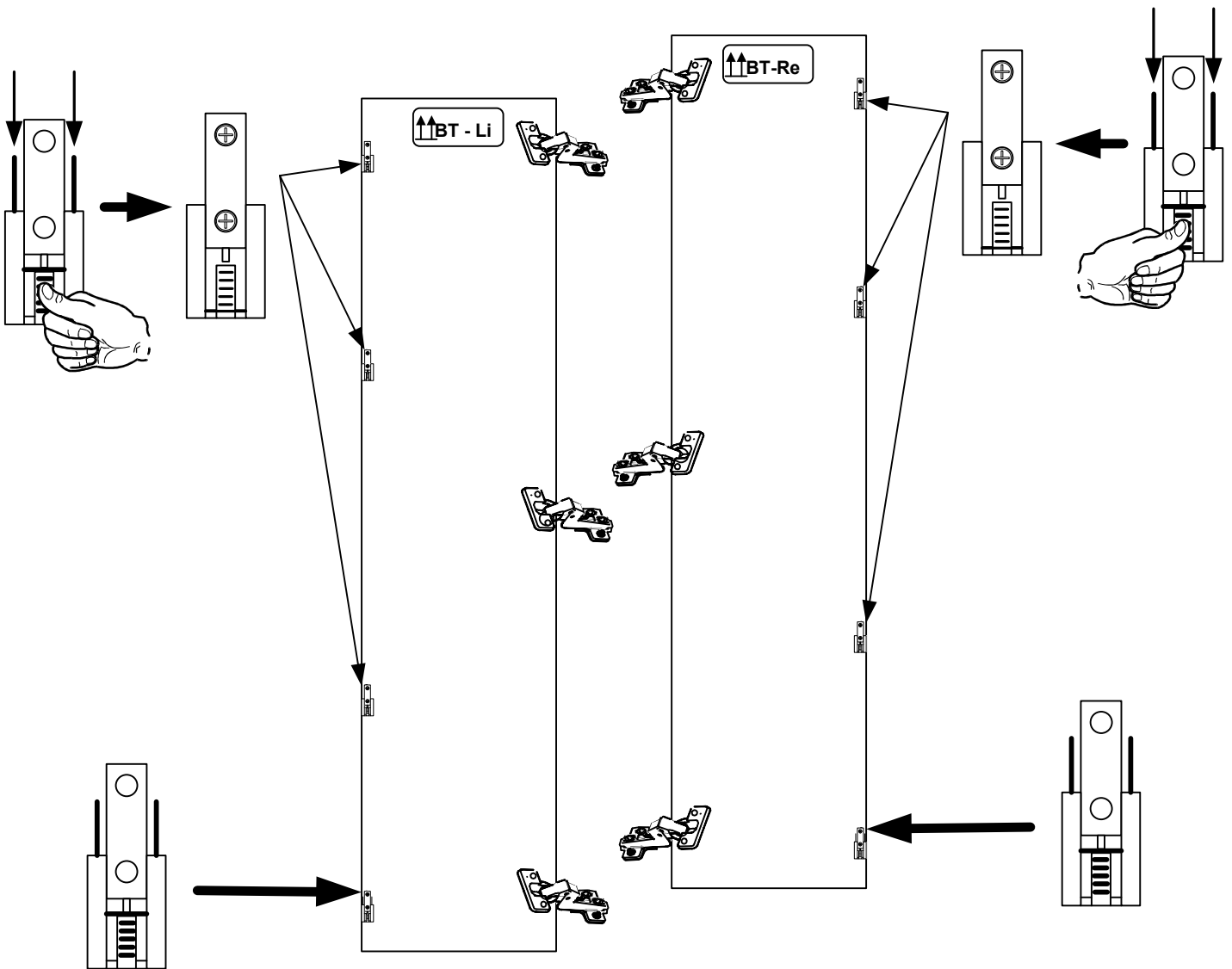
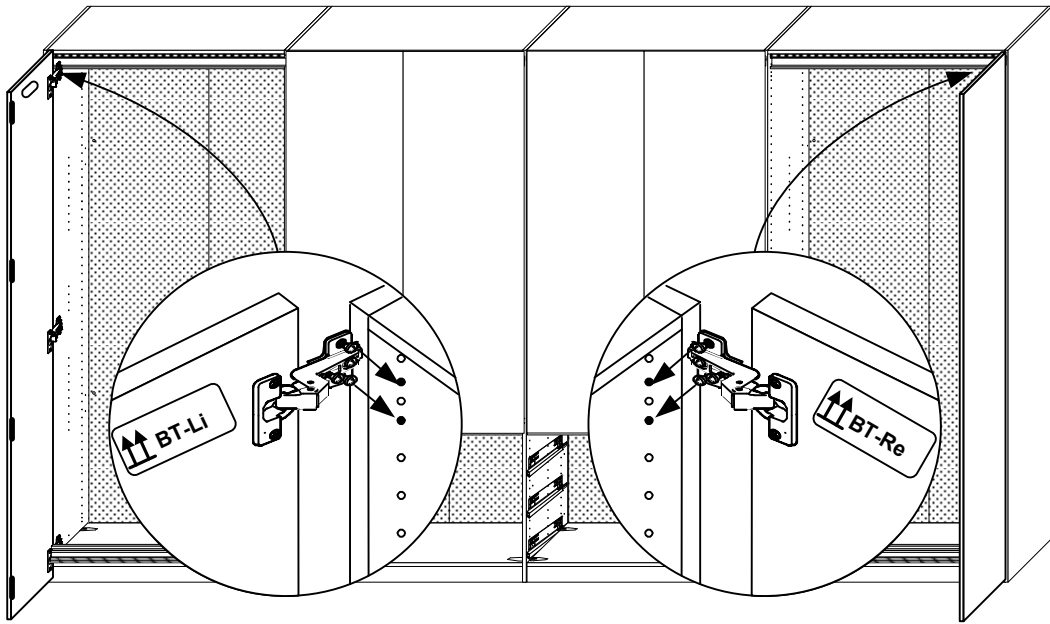
<b>A</b> <b>B</b>	<b>H</b>	<b>K</b>	<b>U</b> 6,3x15
	 112 280 6 x	 113 422 8 x	 121 170 16 x



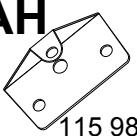

↑↑ BT-Li & ↑↑ BT-Re

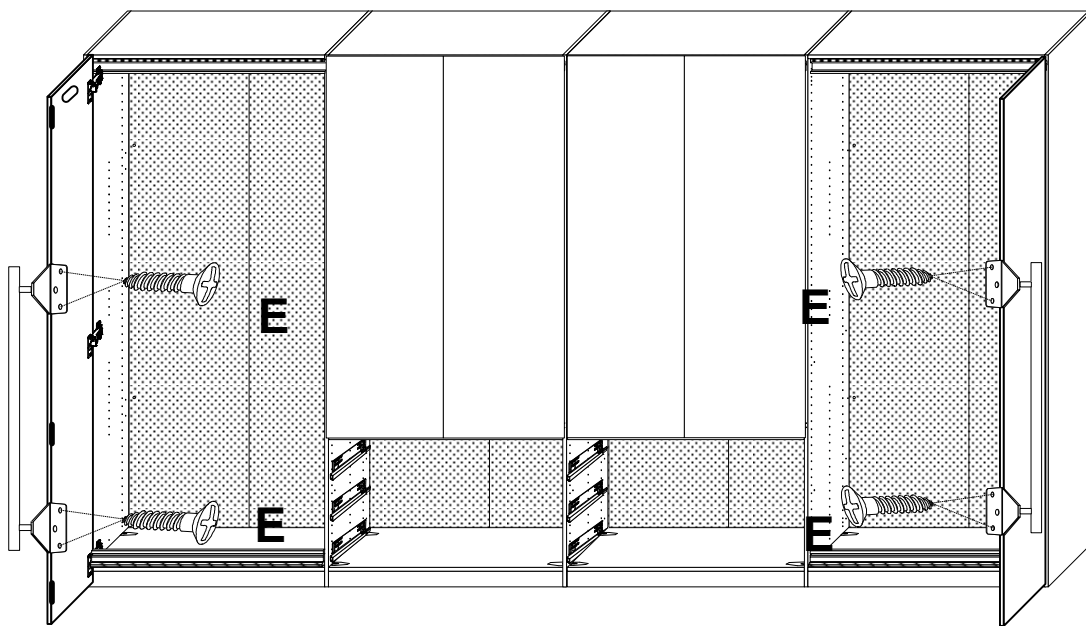
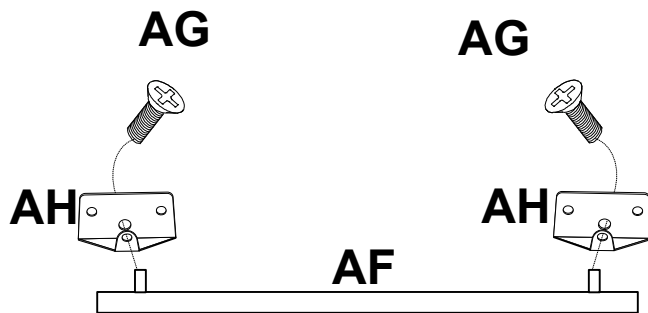


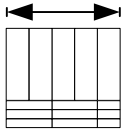



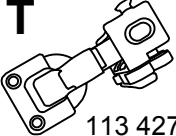
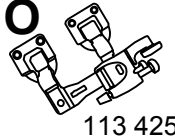
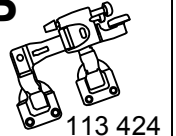



**A  
C**



<b>A</b> <b>C</b>	<b>AF</b>	<b>AG</b> M4 x 8	<b>AH</b>	<b>E</b> 3,5x15
		 122 618	 115 982	 121 370
	2 x	4 x	4 x	8 x



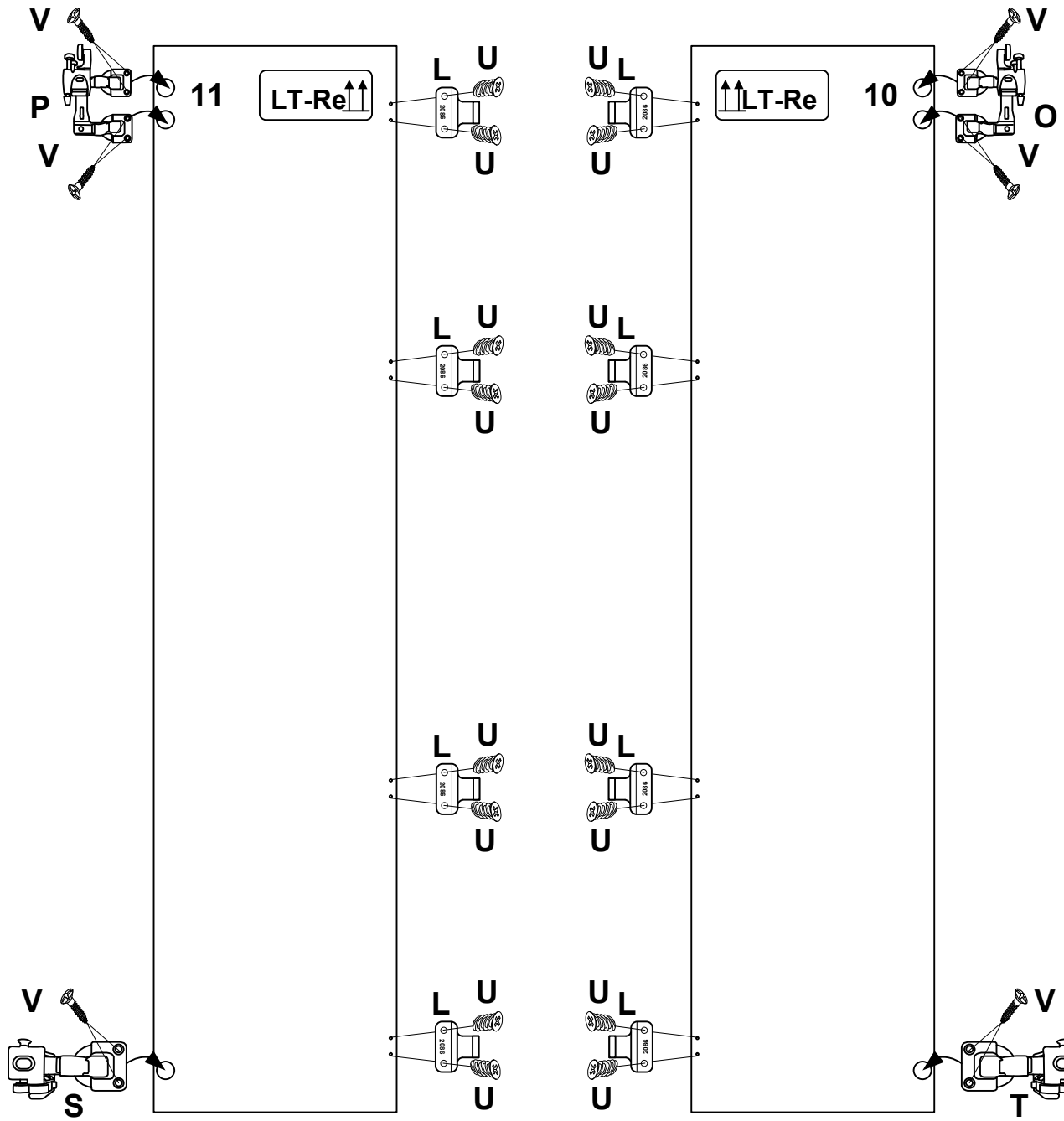
<b>A</b> <b>D</b>		<b>L</b>  113 423	<b>U</b> 6,3x15  121 170	<b>S</b>  113 426	<b>T</b>  113 427	<b>O</b>  113 425	<b>P</b>  113 424
	ca. 400 cm	8 x	16 x	1 x	1 x	1 x	1 x

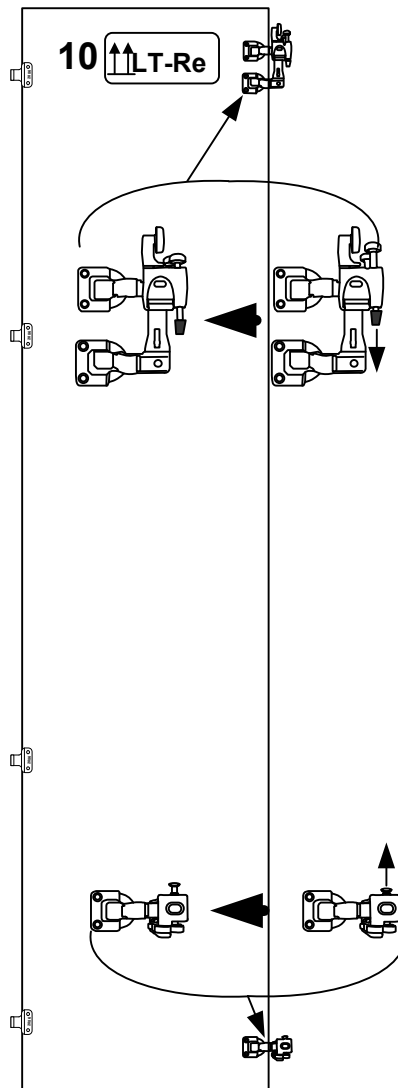
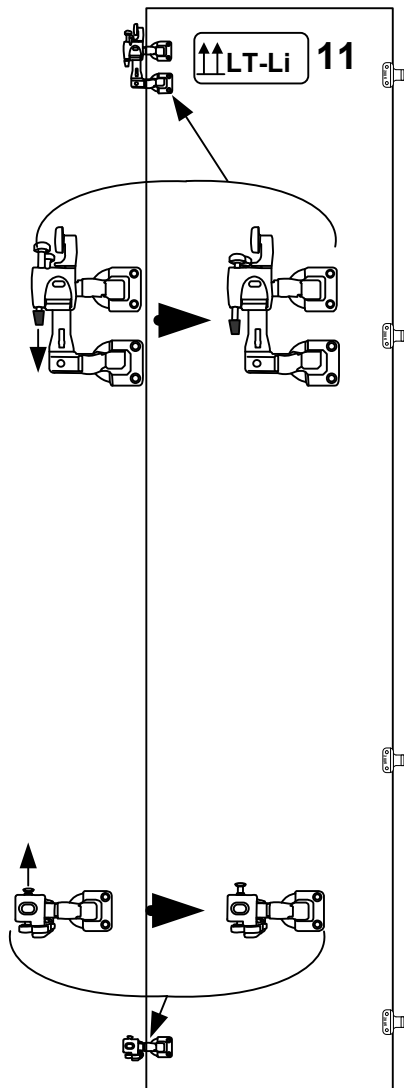
**V** 3,5x13  
  
0 – 12 x

↑↑LT-Li

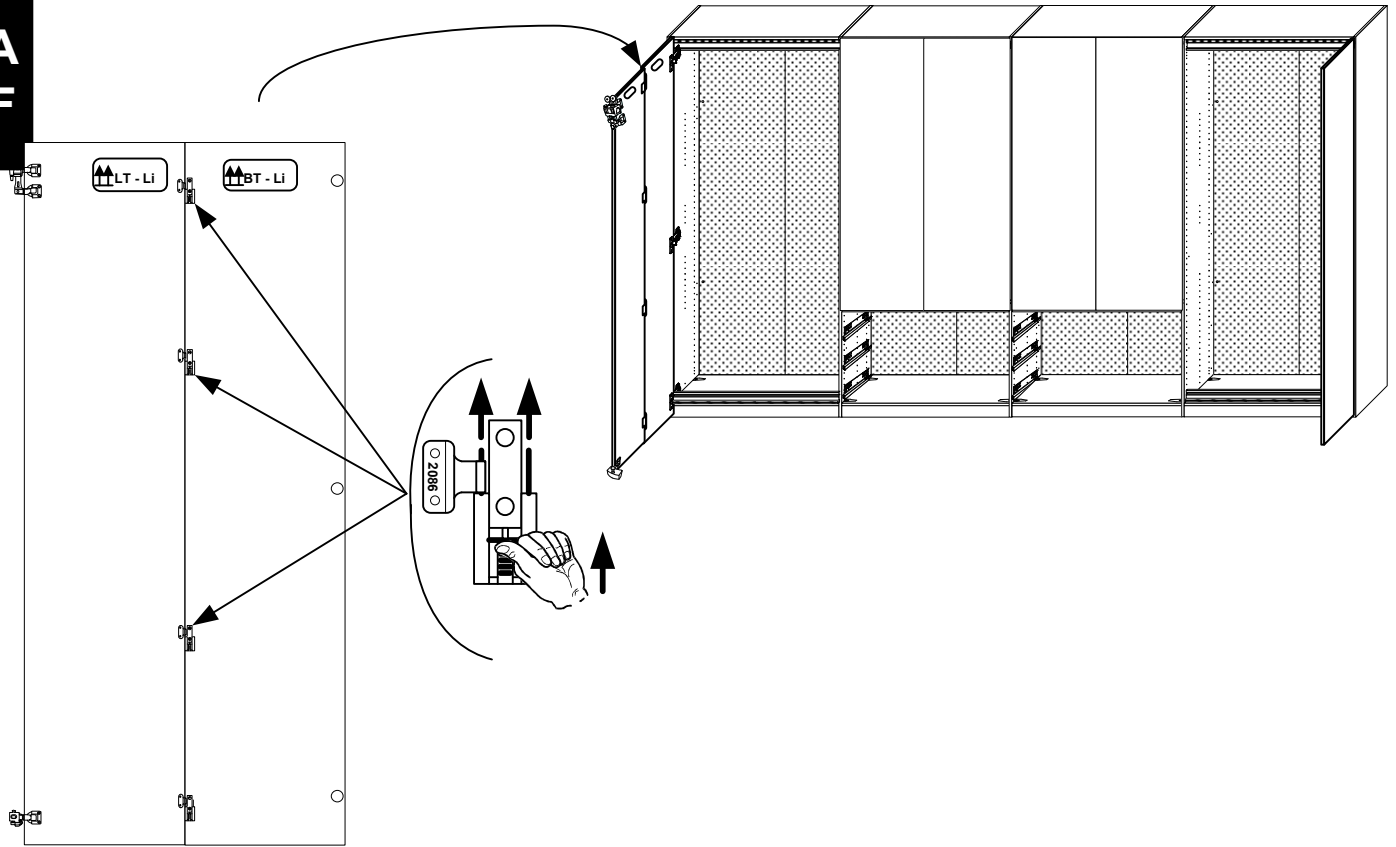
&

↑↑LT-Re

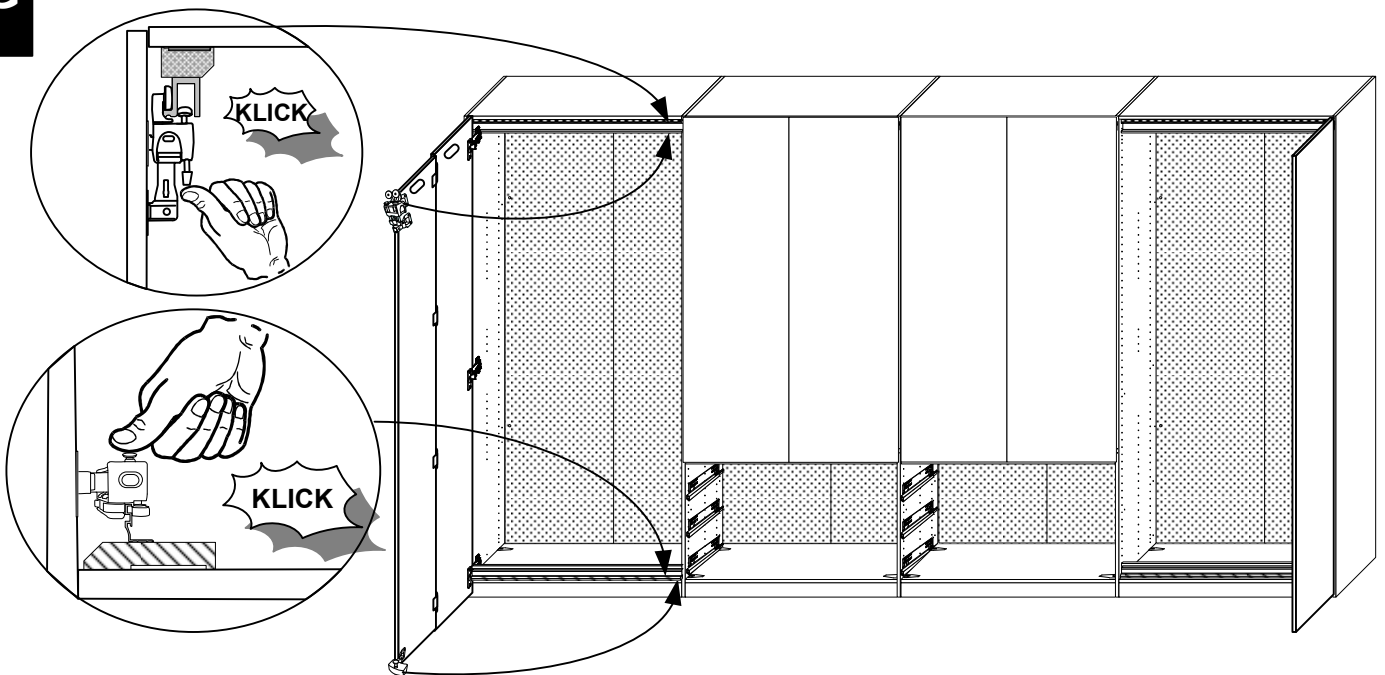




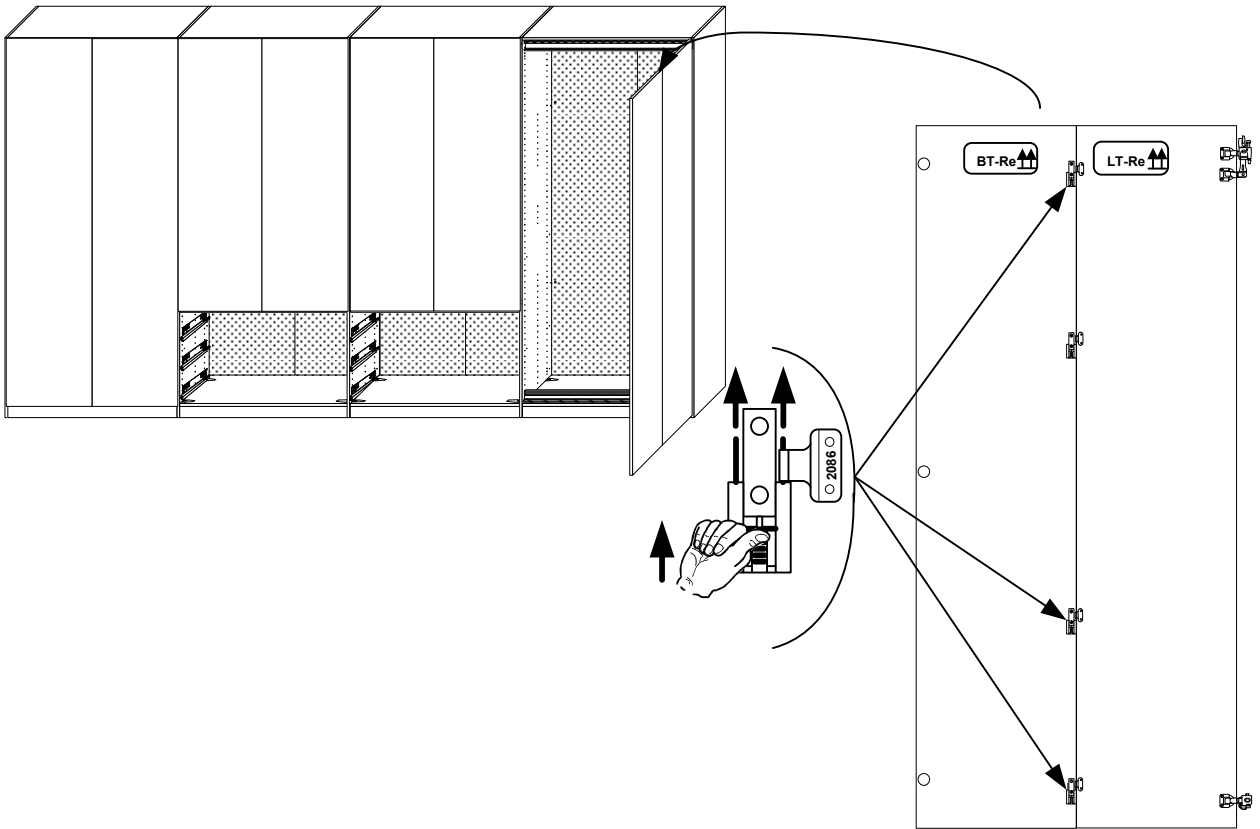
**A  
F**



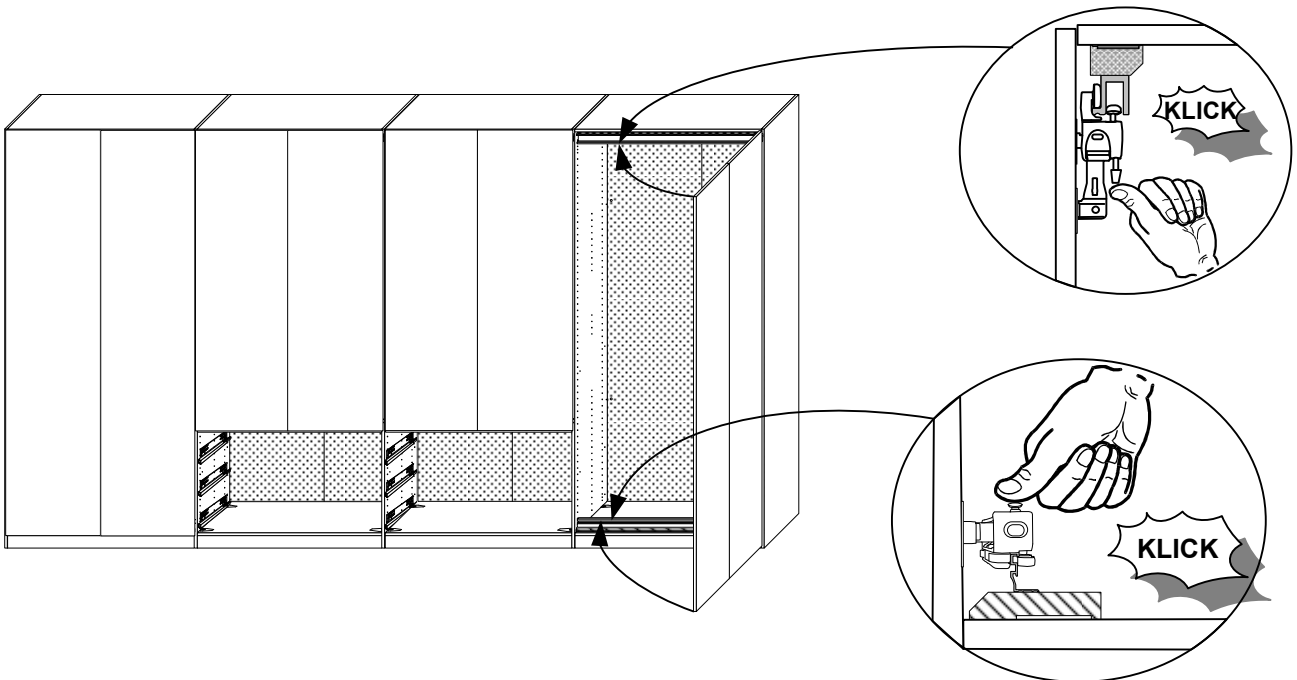
**A  
G**

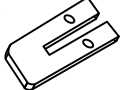





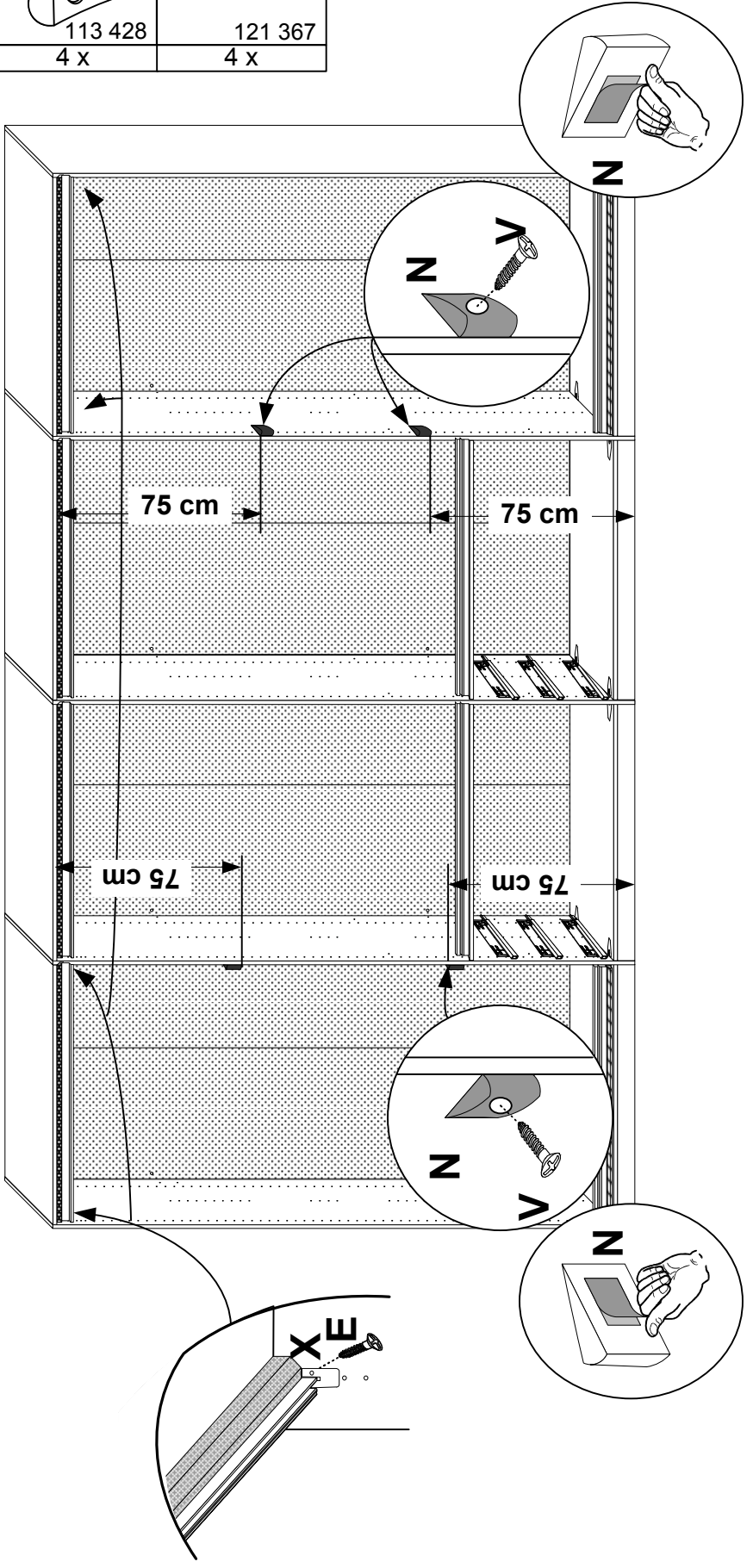
A  
H



A  
I

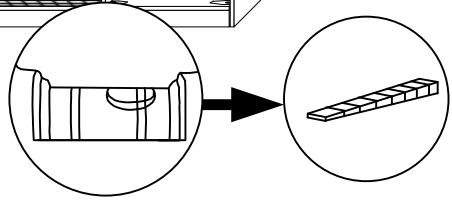
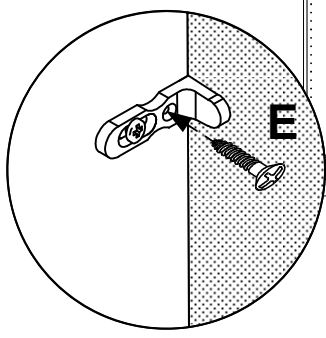
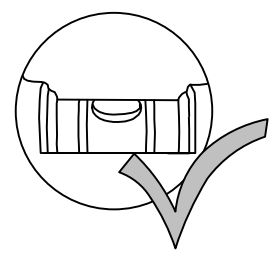
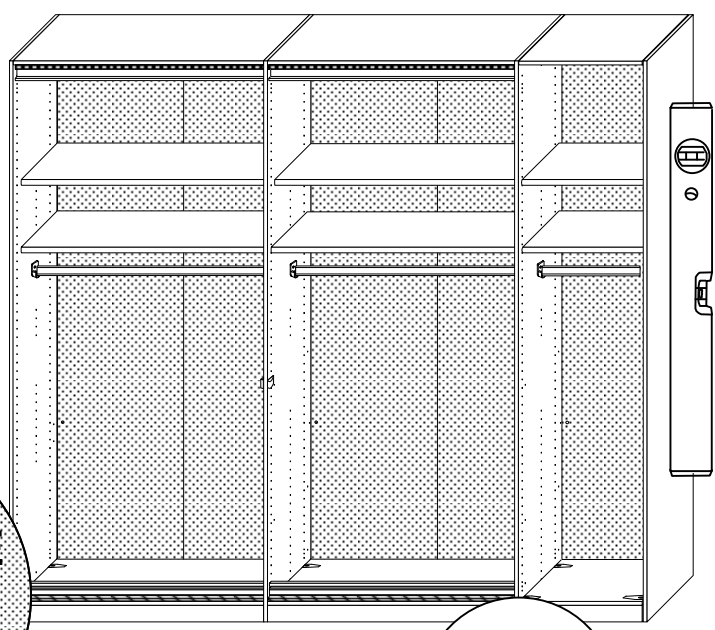


<b>A</b> <b>J</b>	<b>X</b>	E4012	<b>E</b>	3,5x15	<b>N</b>		<b>V</b>	3,5x13
		113 444		121 370		113 428		121 367
	4 x		4 x		4 x		4 x	

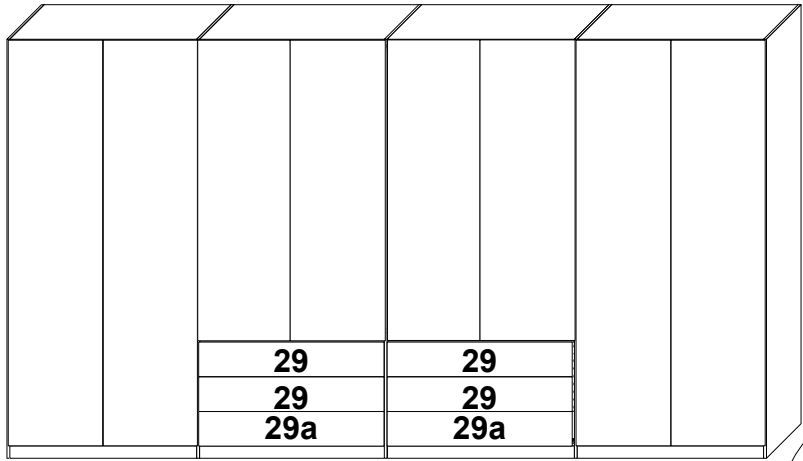


**A**  
**K**

**E** 3,5x15  
121 370

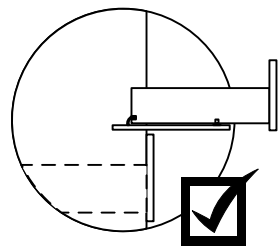
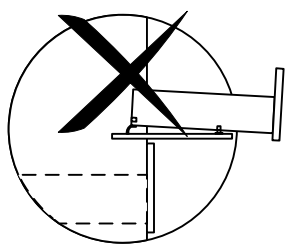
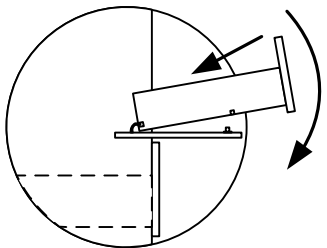
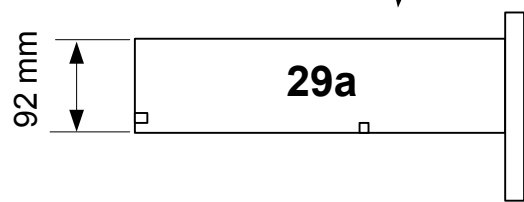
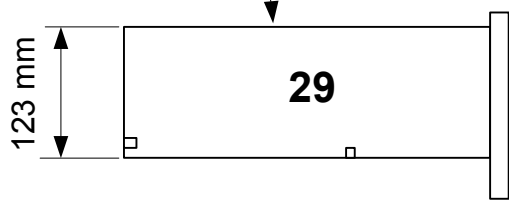


**A**  
**L**



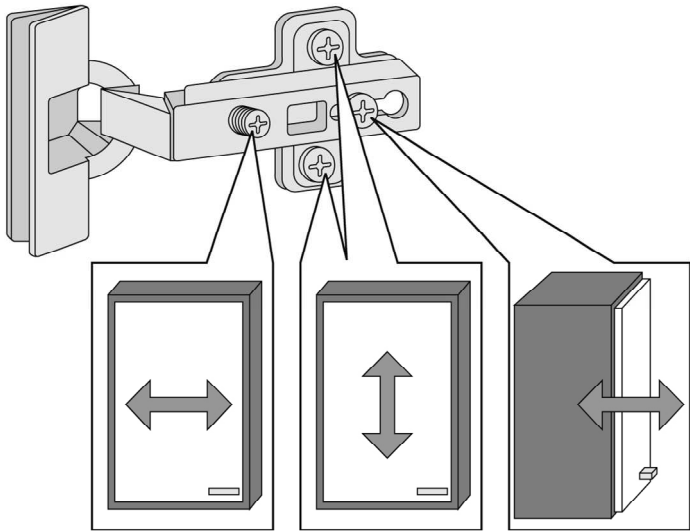
max.  
**15 kg**

max.  
**15 kg**

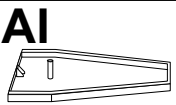




**A  
M**



**A  
N**



111 265

**AI**

