


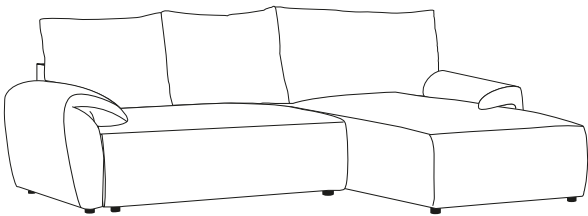
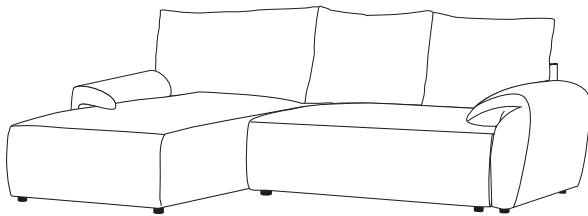
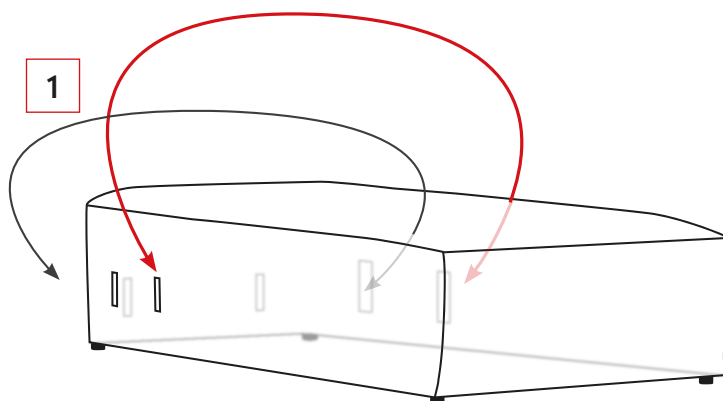
 <p>15 Min</p>	 <p>4 x Schrauben</p>	 <p>2 x Holzschrauben</p>	 <p>(nicht im Lieferumfang enthalten)</p>
---	--	--	--

 <p>Standardmäßige Vormontage der Beschläge für Ottomane rechts. Für diese Aufbauvariante beginnen Sie bitte auf <i>Seite 2</i>.</p>	 <p>Erforderlicher Umbau vormontierter Beschläge für Ottomane links. Für diese Aufbauvariante beginnen Sie bitte auf <i>Seite 1</i>.</p>
--	---

Aufbau-Vorbereitung zu Variante Ottomane links

Um Ihren Fußboden beim Aufbau vor Beschädigungen zu schützen, legen Sie bitte eine Decke o.ä. unter und bringen Sie vor dem Aufbau Filzgleiter an den Füßen ihres neuen Polstermöbels an.



- 1** **Beschläge tauschen**
Tauschen Sie die an der Ottomane vormontierten Beschläge mit den gegenüberliegenden.

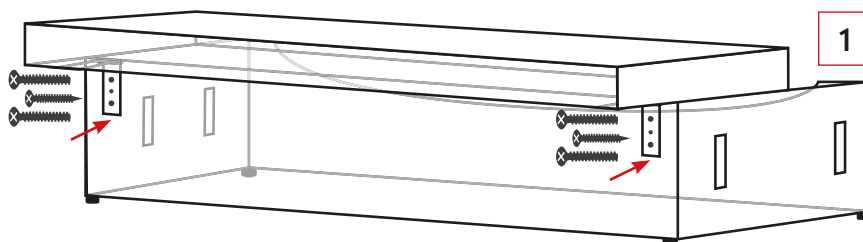
Die Vorbereitungen für die Variante **Ottomane links** sind nun abgeschlossen. Die Aufbauanleitung finden Sie auf *Seite 2*.

Aufbauanleitung zu Standard-Lieferung Ottomane rechts

Um Ihren Fußboden beim Aufbau vor Beschädigungen zu Schützen, legen Sie bitte eine Decke o.ä. unter und bringen Sie vor dem Aufbau Filzgleiter an den Füßen ihres neuen Polstermöbels an.

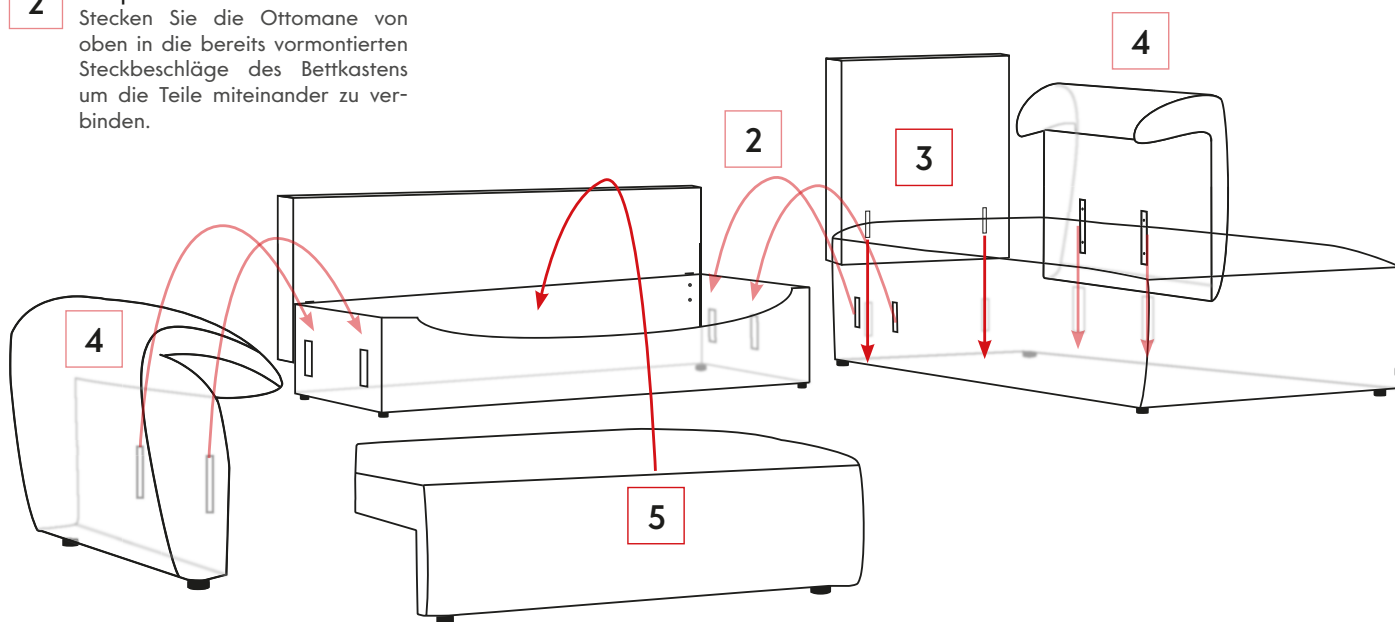
1 Rücken montieren

Legen Sie das Rückenteil auf dem Bettkasten auf und befestigen Sie die Scharniere des Rückenteil auf der Rückseite des Bettkastens mit den mitgelieferten Schrauben.



2 Korpusse verbinden

Stecken Sie die Ottomane von oben in die bereits vormontierten Steckbeschläge des Bettkastens um die Teile miteinander zu verbinden.



3 Rücken einstecken

Stecken Sie das Rückenteil der Ottomane von oben in die bereits vormontierten Steckbeschläge.

4 Armteile einstecken

Stecken Sie das jeweilige Armteil von oben in die bereits vormontierten Steckbeschläge.

5 Sitz auflegen

Legen Sie die Sitzfläche vorne auf und schieben Sie diese durch leichtes Anheben in ihre Endposition.

6 Kissen platzieren

Platzieren Sie die mitgelieferten Kissen.



Noch Fragen zur Möbelpflege?

Besuchen Sie einfach unseren Möbelpflegeshop.
Hier finden Sie für jedes Fleckenproblem die passende Lösung.
www.gutmann-factory.de



Viel Vergnügen mit Ihrem neuen Möbelstück.
Ihre Gutmann Factory