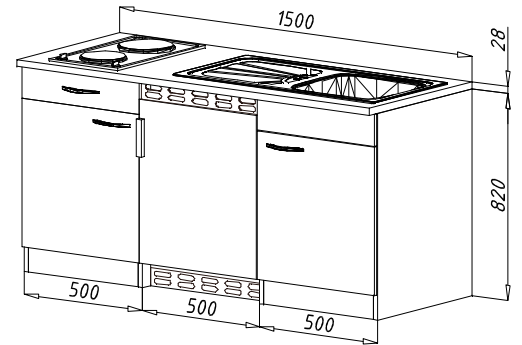
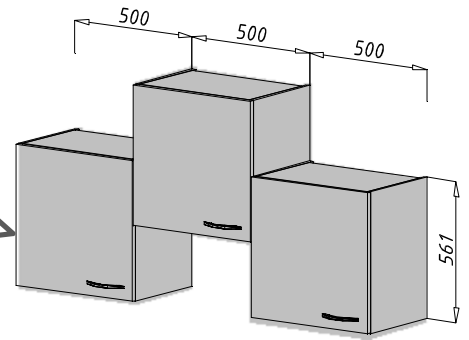
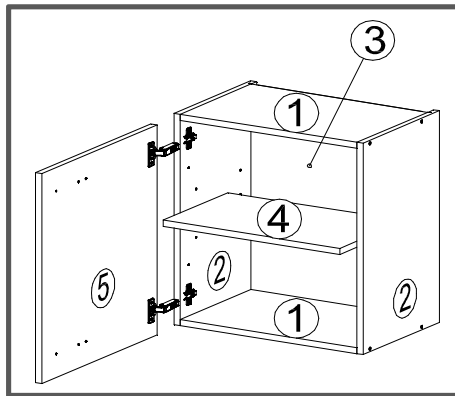
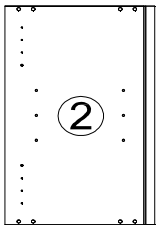


Mögliche Kombinationen: Küchenblock 150 cm



16*561*330
2x



16*468*280
1x

④

16*468*306
2x

①

3*559*481
1x

③

BEFINDET SICH
IN KB150F-1
16*559*497
1x

⑤

Diese Ersatzteilen gehören zu einem Oberschrank, im Packstück finden Sie drei Oberschränke:

KO 01 8*30 8 X 	KN 03 7*50 8 X 	PL 12 8 X 	PP 01 4 X 	PN 01 2 X 	PD 01 2 X 
AK 103 2 X 	DR 27 3,5*16 8 X 	DR 42 4*30 4 X 	KV 01 1,5*20 10 X 	PL 16 2 X 	HK 01 2 X 
	KL 01 4 mm 1 X 	SP 01 2 X 	UC 06 2 X 		

UC 07 (96mm)
1 X



Diese Typ von Griffe geben wir :
zu KB150KB
zu KB150KW

Diese Typ von Griffe geben wir :
zu KB150KES
zu KB150KEY

UC 09 (96-128mm)
1 X



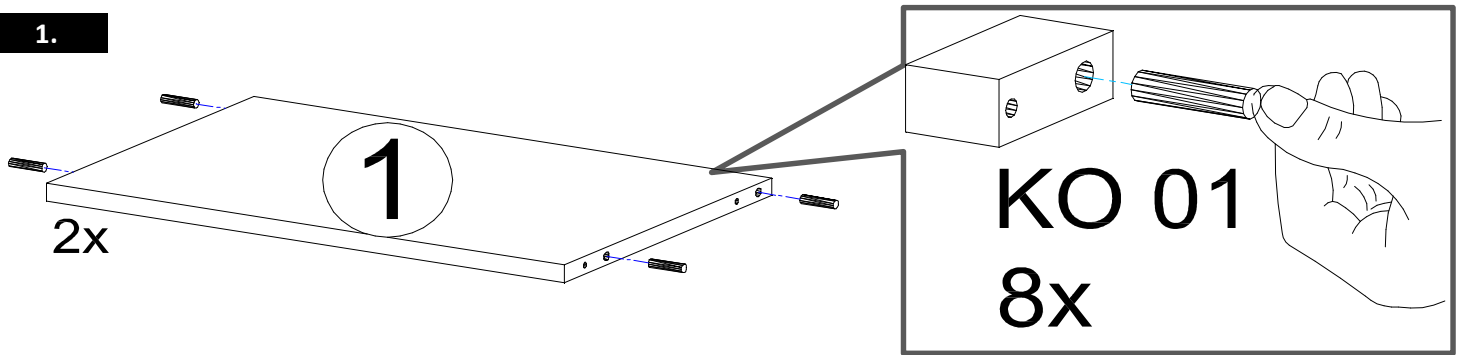
DE Eine unsachgemäße Befestigung der Hängebeschläge / Wandbefestigung kann zur Ablösung der Hängeschränke aus der Wand führen.

Sollten Sie unsicher sein welchen Typ Dübel und Schrauben Sie benötigen, fragen Sie bitte beim Fachhandel nach.

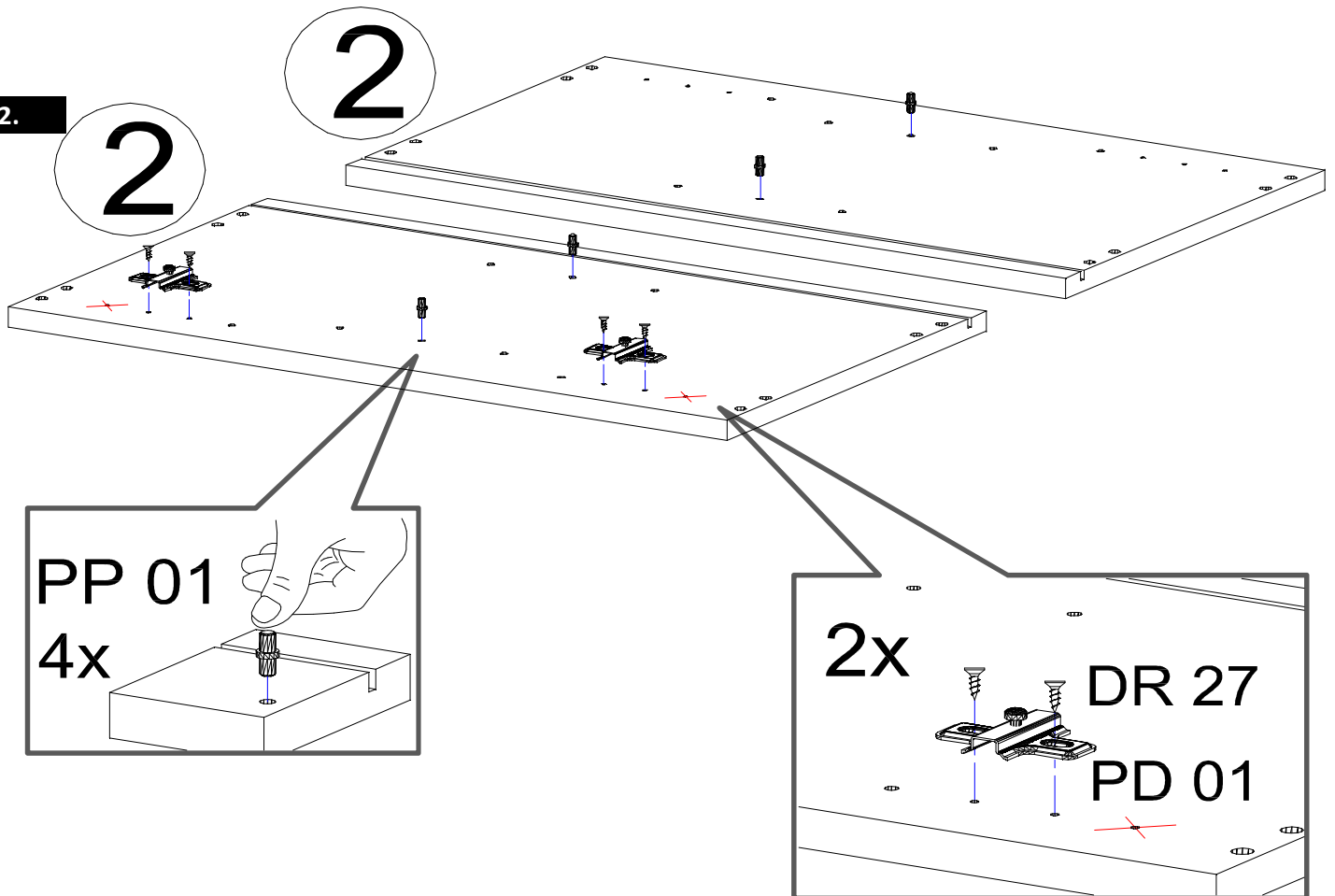
Benutzen Sie unbedingt Dübel, den in Verbindung mit dem Wandmaterial die Tragfähigkeit sicherstellen.

Bei fehlenden Teilen, geben Sie bitte die Produkt ID (separates Blatt im Packstück) dem Vertragspartner an.

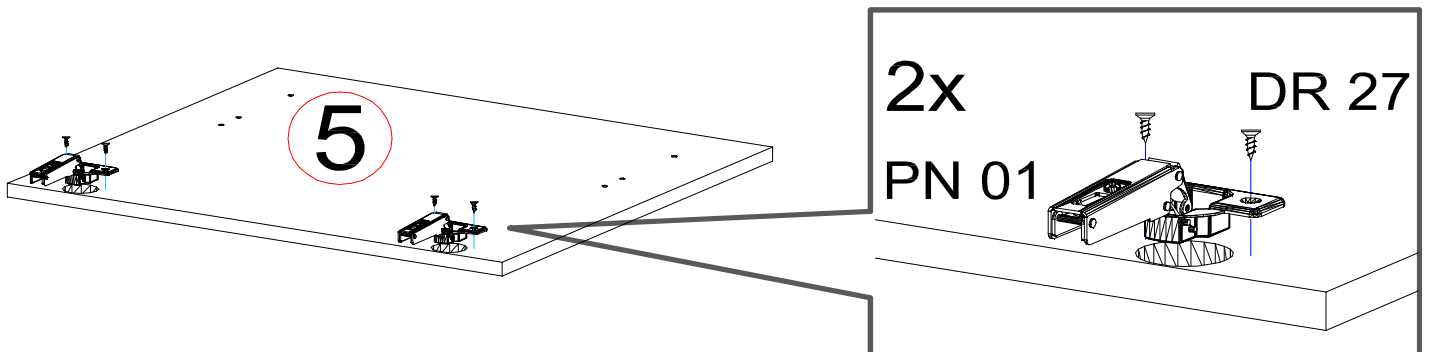
1.

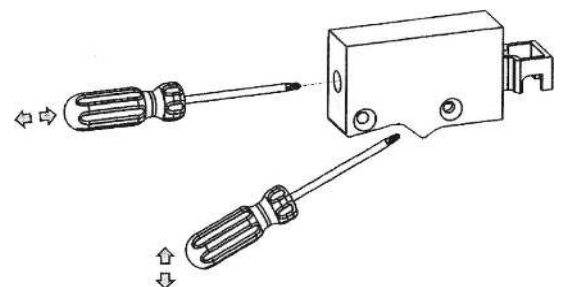
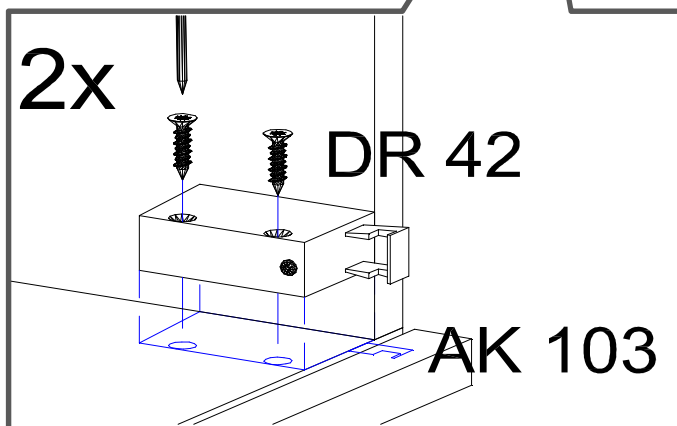
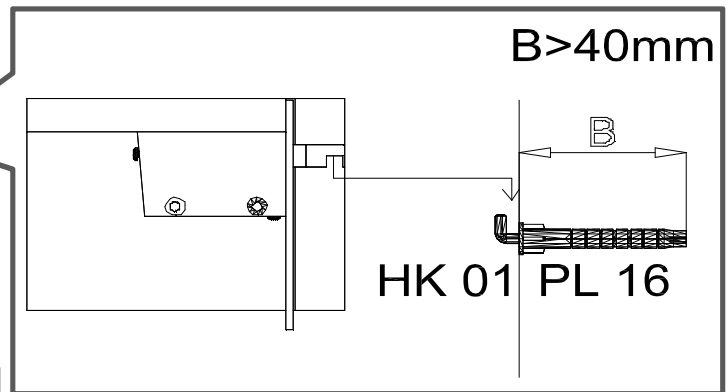
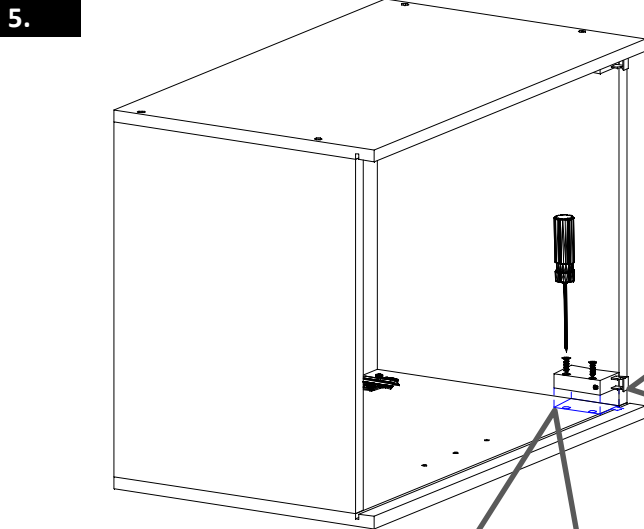
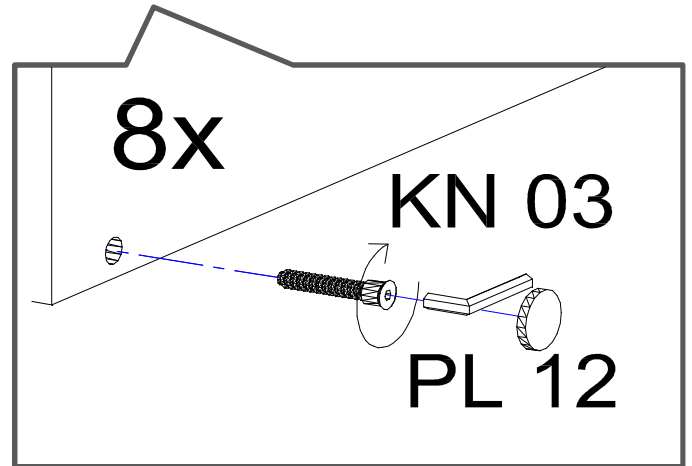
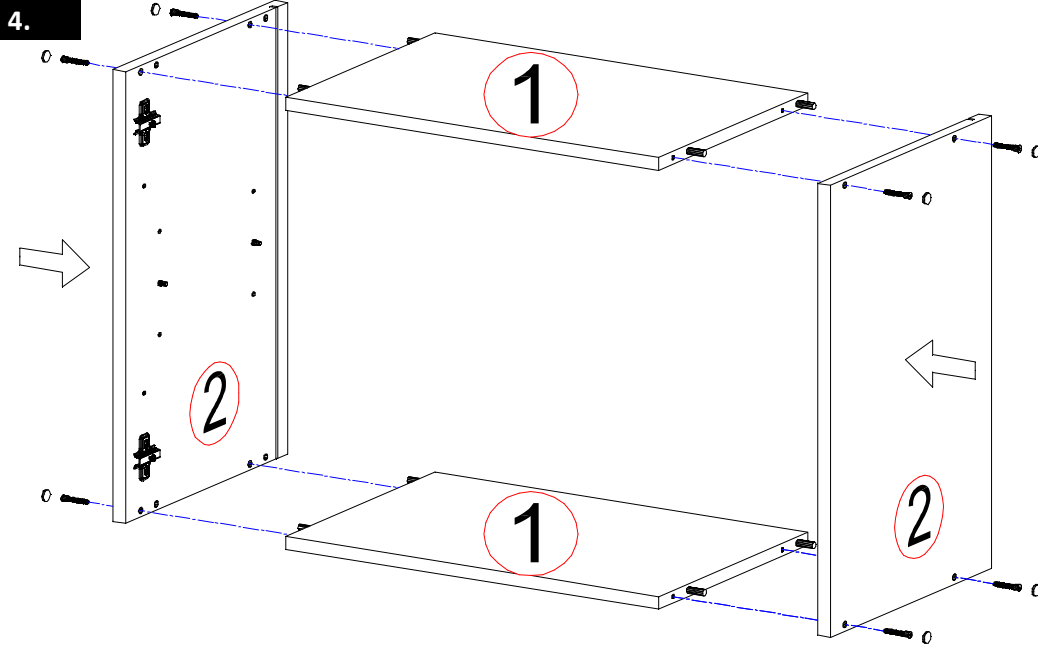


2.

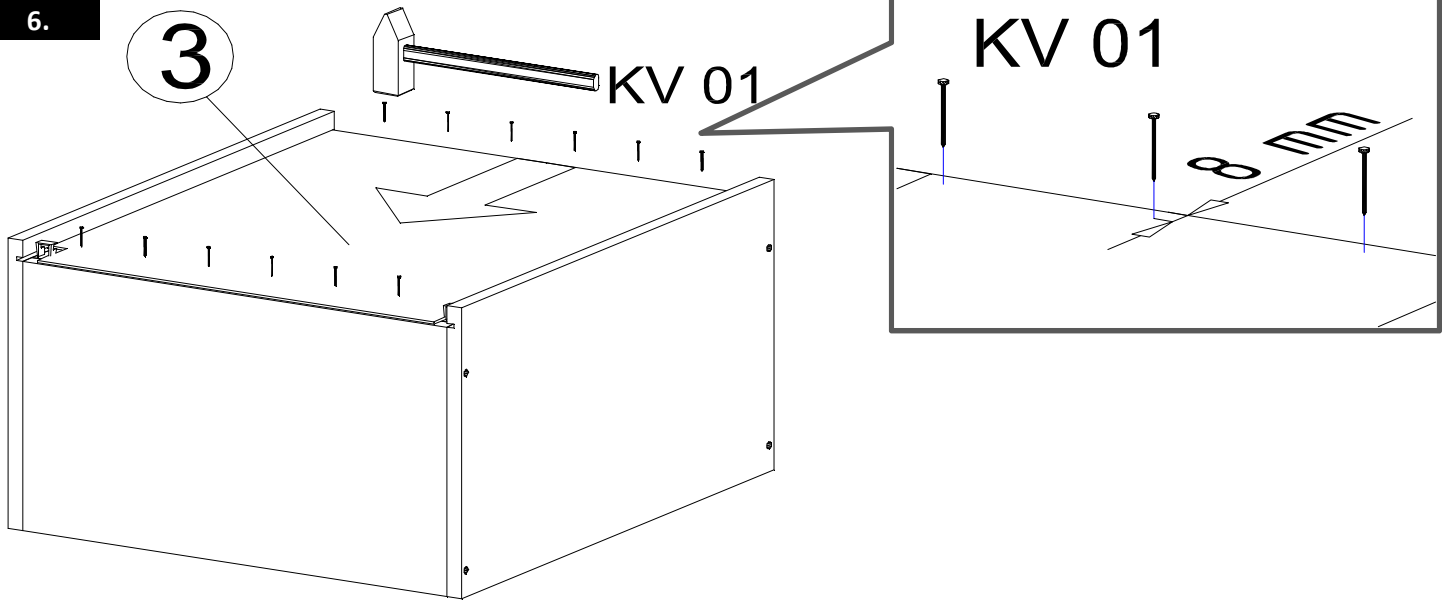


3.

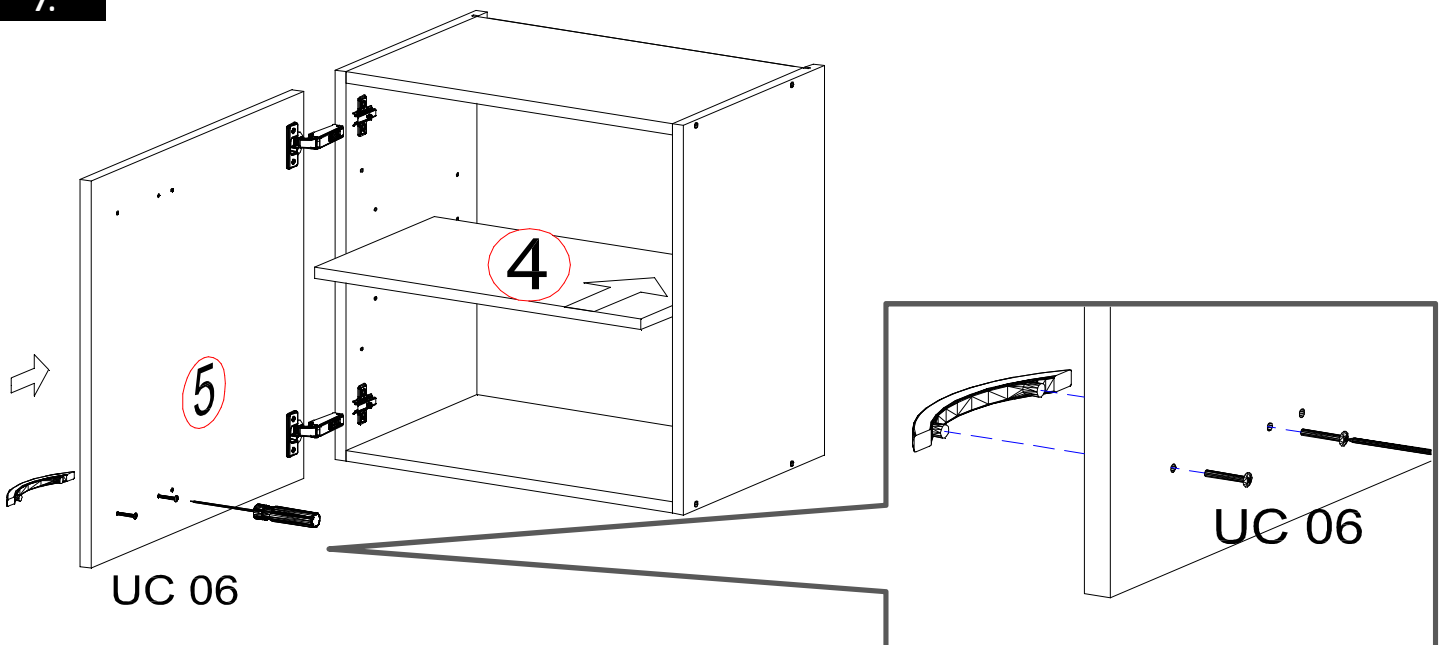




6.



7.



Es gibt einen Bohrungsabstand von 96 und 128 mm.

Bitte wählen Sie zum gewählten Griff den richtigen Bohrungsabstand aus.

