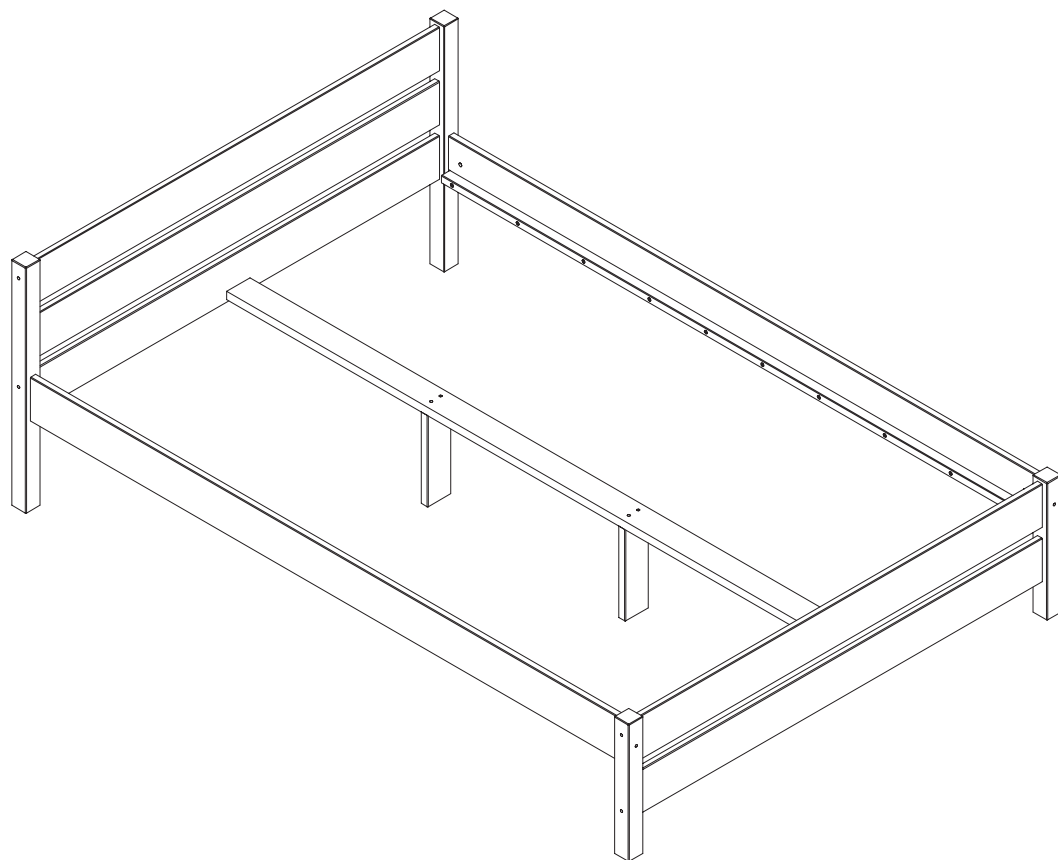
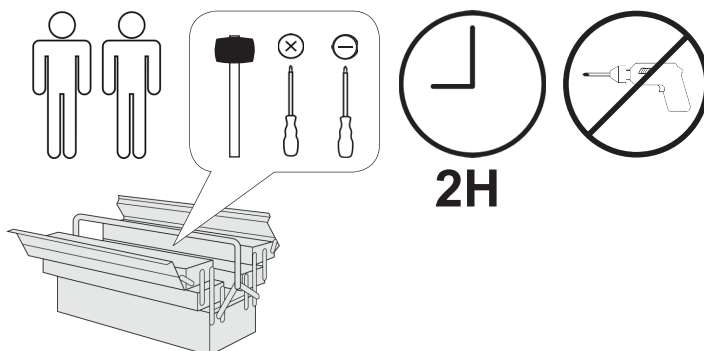


Bora 140



- | | |
|------------------------------------|--------------------------------------|
| D Gebrauchsanweisung | GB Instructions for use |
| NL Gebruiksrichtlijnen | FR Instructions d'utilisation |
| IT Istruzioni per l'uso | PL Instrukcja obsługi |
| CZ Pokyny k použití | ES Instrucciones de empleo |
| HU Használati útmutató | RO Instrucțiuni de folosire |
| PT Instruções de utilização | RU Инструкция по монтажу |
| SK Pokyny k použitiu | TR Kullanım talimatları |

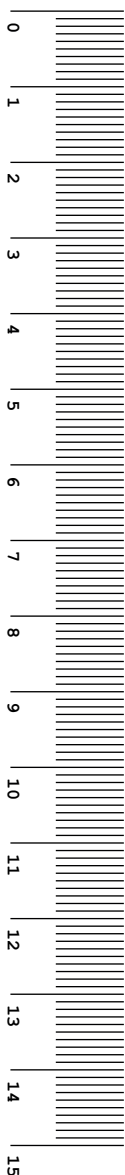
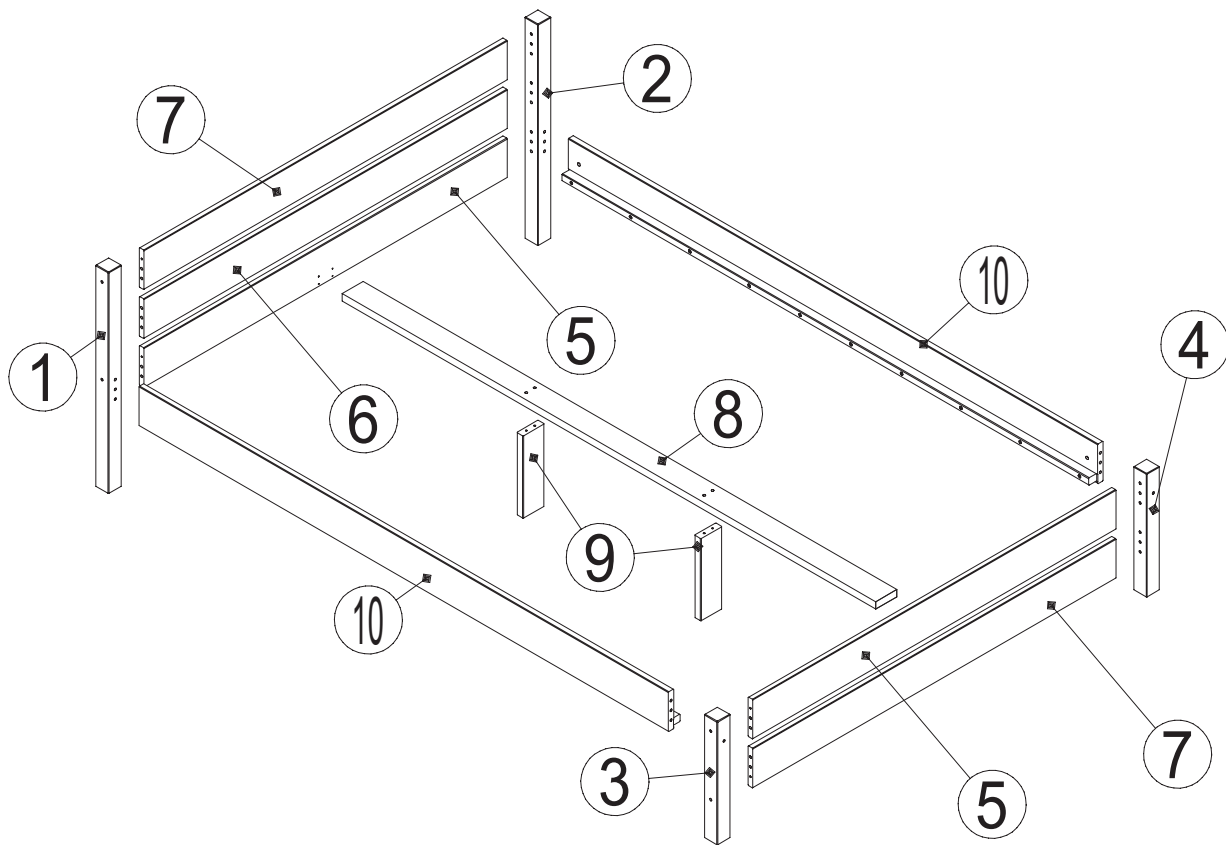
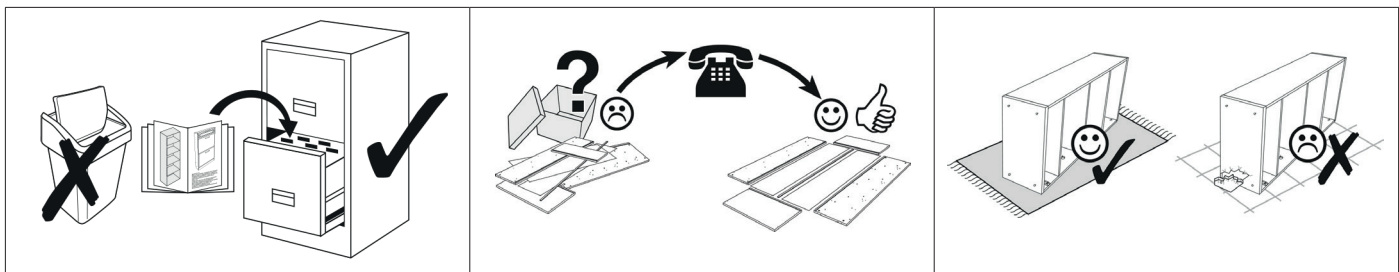
BORA 140
ID: H1000011934
H1000011935



Ver. 04/2019

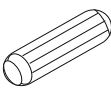
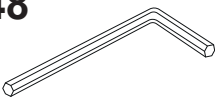
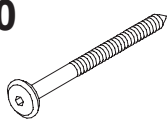
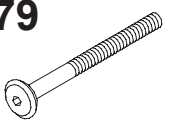
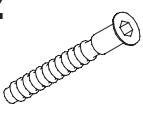
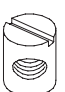

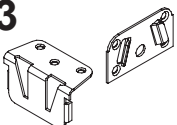
TICAA
KINDERMÖBEL

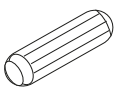

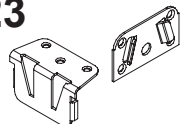
MVH GmbH & Co. KG
August-Thyssen-Str.8-10
32278 Kirchlengern
Tel.: +49(0) 5223 - 65335 0
Mail: info@ticaa.de

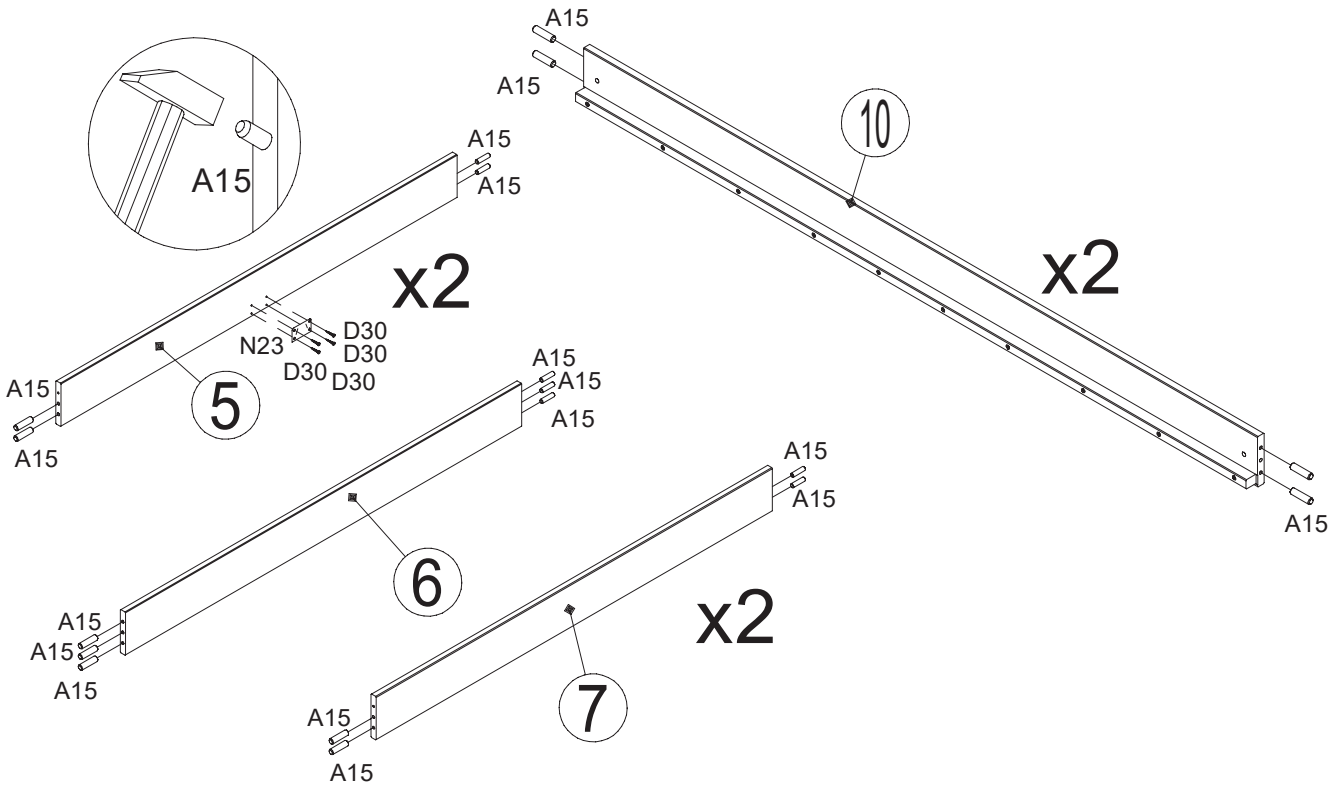


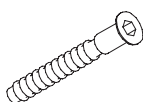
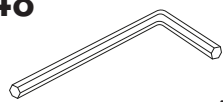

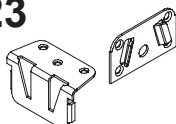
No.	L	B	Pcs.	Colli
1	725	50	1x	1
2	725	50	1x	1
3	405	50	1x	1
4	405	50	1x	1
5	1372	130	2x	1

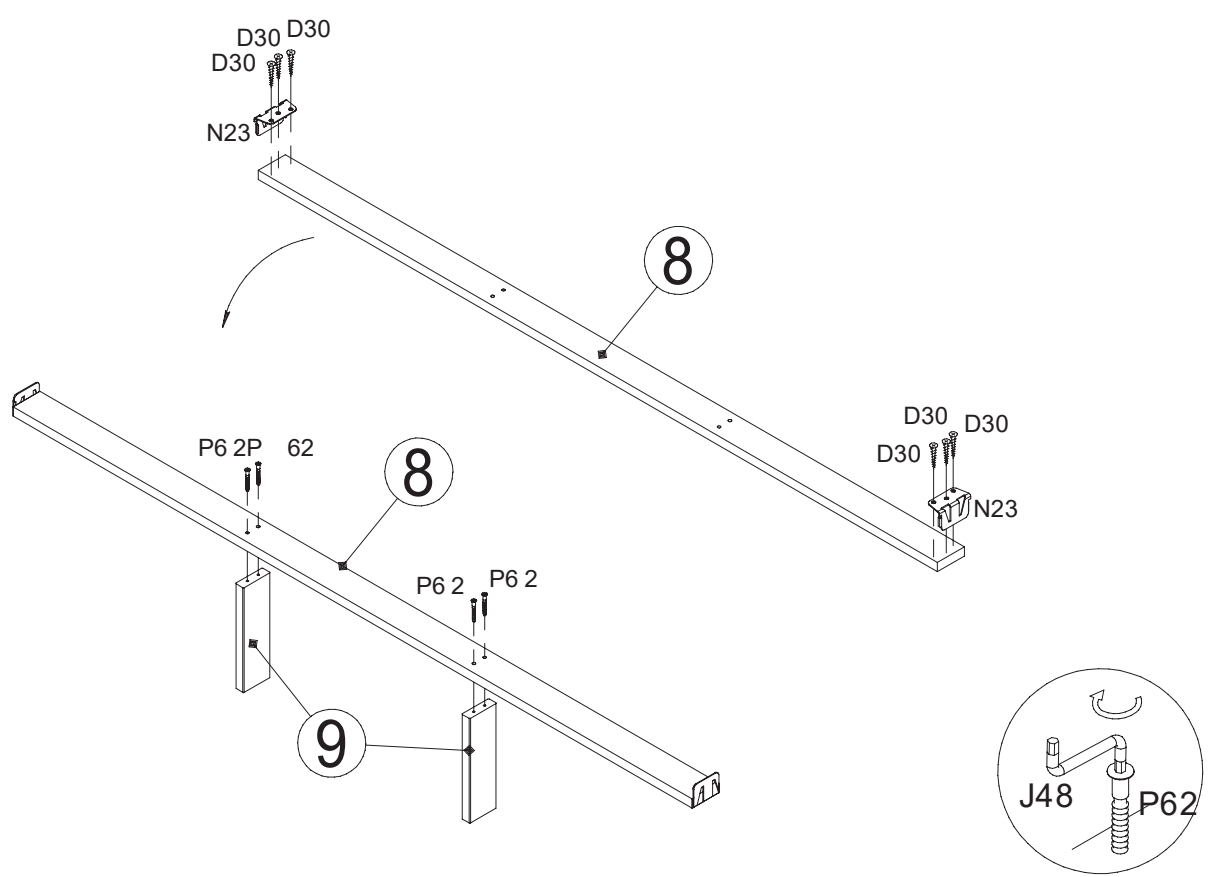
No.	L	B	Pcs.	Colli
6	1372	130	1x	1
7	1372	130	2x	1
8	2016	80	1x	1
9	271	80	2x	1
10	2000	130	2x	1

A15  Ø 8x35 mm 30x	J48  1x	P40  Ø 6,3x105 mm 8x	P179  M6x105 mm 4x
P62  Ø 7x50 mm 4x	R5  M6x10 mm 4x	D30  Ø 3,5x15 mm 14x	N23  2x

1	A15		D30		N23	
	∅ 8x35 mm	30x	∅ 3,5x15 mm	8x		2x



2	P62		J48		D30		N23	
	∅ 7x50 mm	4x		1x	∅ 3,5x15 mm	6x		2x

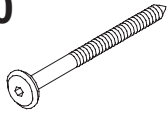


3

P40

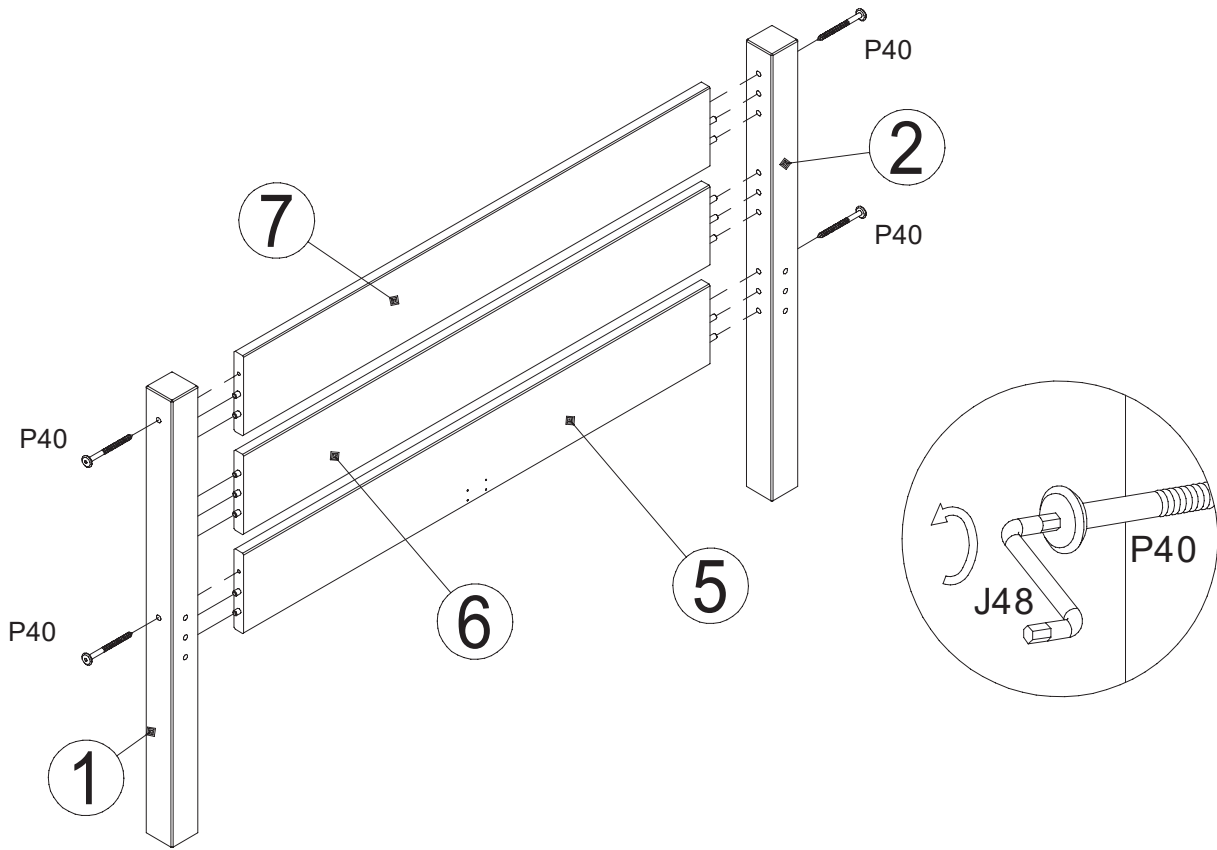
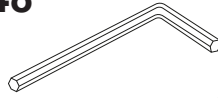
Ø 6,3x105 mm

4x



J48

1x

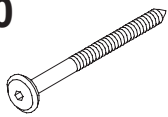


4

P40

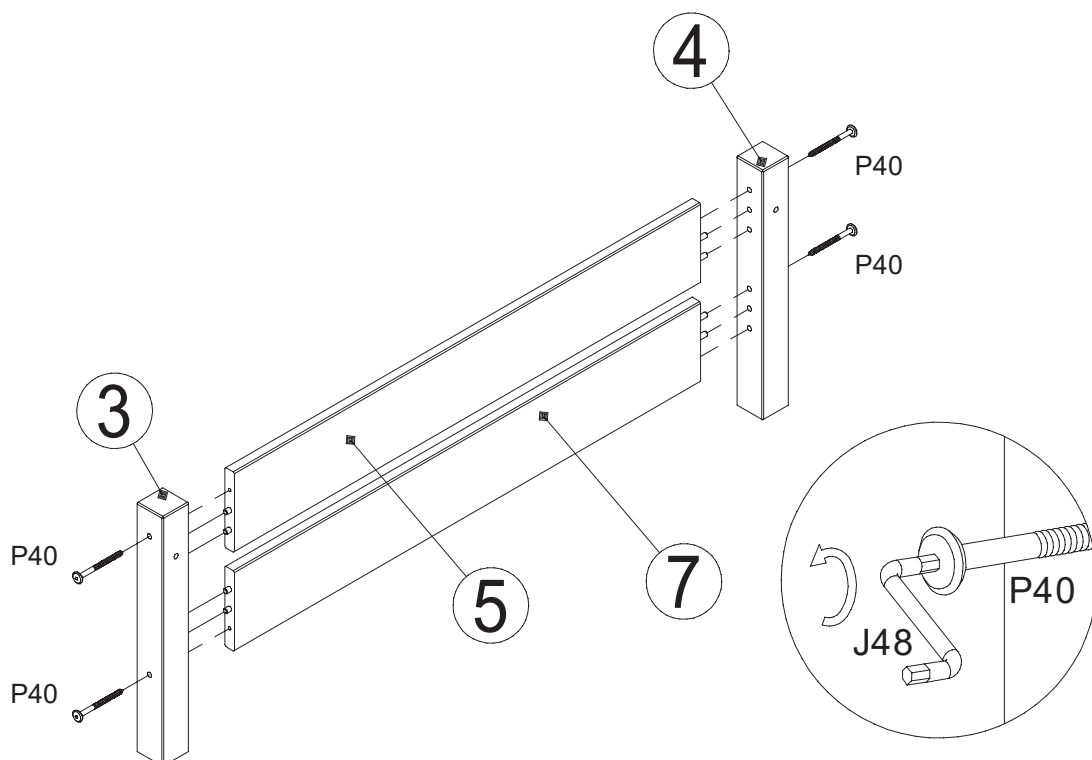
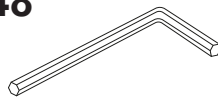
Ø 6,3x105 mm

4x



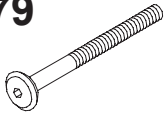
J48

1x



5

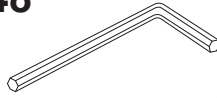
P179



M6x105 mm

4x

J48



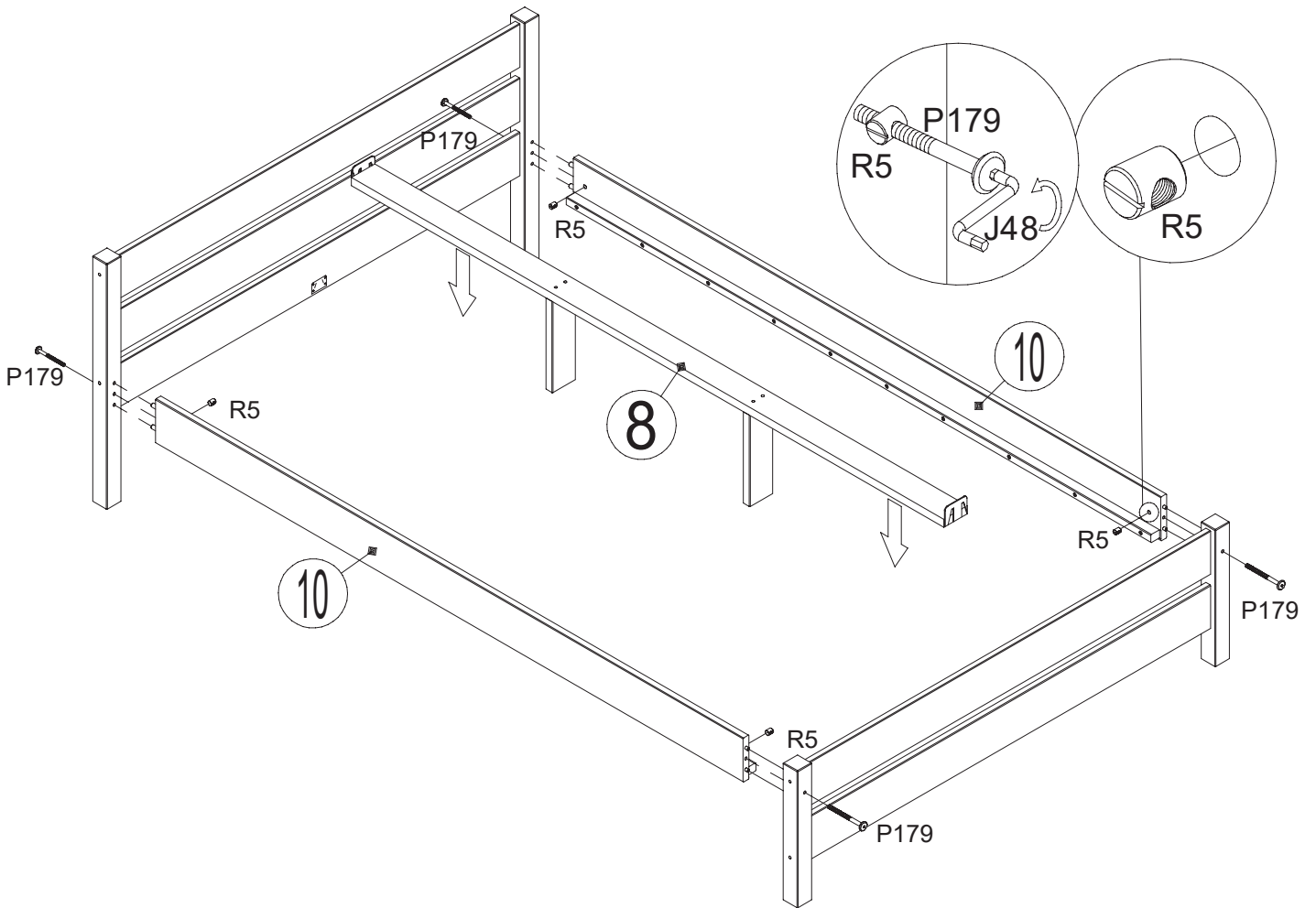
1x

R5



M6x10 mm

4x



- D Bitte nur mit einem Staubtuch oder leicht feuchtem Lappen reinigen. Keine scheuernden Putzmittel verwenden.
- GB Please only clean with a duster or a damp cloth. Do not use any abrasive cleaners.
- FR Veuillez nettoyer uniquement avec un chiffon à poussière ou un chiffon légèrement humide. Ne pas utiliser de détergent abrasif.
- IT Si raccomanda di pulire solo con un panno per la polvere o uno strofinaccio umido. Non utilizzare detergenti abrasivi.
- NL Reinig alleen met een stofdoek of een lichtjes vochtige doek. Gebruik geen schurende poetsmiddelen.
- PL Czyszczenie należy wykonać wyłącznie za pomocą ściereczki lub lekko nawilżonego ręcznika. Nie stosować środków czyszczących do szorowania.
- CZ Čistěte prosím jen prachovkou nebo lehce navlhčeným hadrem. Nepoužívejte drhnoucí čisticí prostředky.
- SK Na čistenie používajte len prachovku alebo zľahka navlhčenú utierku. Nepoužívajte žiadne drhnúce čistiace prostriedky.
- HU Kérjük, csak portórló kendővel vagy enyhén nedves ronggyal tisztítsa. Ne használjon dörzsátású tisztítószert.
- RO Vă rugăm să utilizați la curățare exclusiv o cârpă de șters praful sau o cârpă ușor umezită. Nu utilizați substanțe de curățat abrazive.
- TR Lütfen sadece bir toz bezyle veya hafif nemli yumuşak bir bezle siliniz. Aşındırıcı temizlik malzemeleri kullanmayınız.
- RU Очищайте от пыли тряпкой или слегка влажной ветошью. Не допускается применение чистящих средств, не предназначенных для ухода за мебелью.