

Aufbauanleitung

Assembly plan

Instructions de montage

Instrucciones de montaje

Istruzioni di montaggio

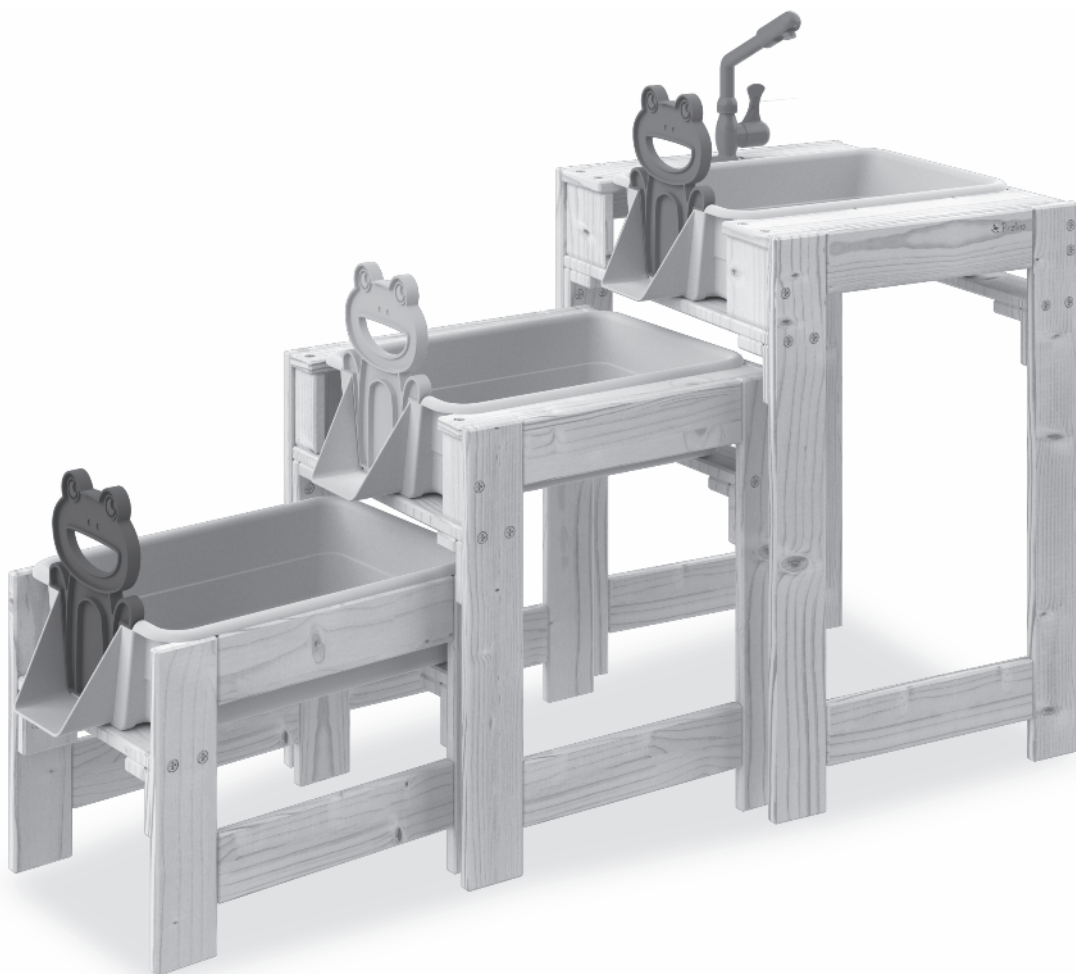
Montagevoorschrift



SERIAL XX-WW/YY

Wasserspieltisch-Set 'Frolino', 3-tlg.

Water play table set 'Frolino', 3 parts • Table de jeux d'eau 'Frolino', à 3 éléments • Juego de mesa acuática 'Frolino', 3 piezas • Set da tavolo per giochi d'acqua 'Frolino', 3 pz. • Waterspeeltafelset 'Frolino', 3 stuks



Art.-Nr. • Item No. • N° d'art. 22 10 16

• Vollmassiv: Nadelholz, unbehandelt • Fully solid wood: coniferous wood, untreated • entièrement massif : bois de résineux, non traité • Totalmente macizo: madera blanda, sin tratar • Massello pieno: legno dolce, non trattato • Geheel massief: zacht hout, onbehandeld

• Empfohlen für Kinder ab 2 Jahren • Recommended for children over 2 years • recommandé pour les enfants à partir de 2 ans • Recomendada para niños de 2 años • Consigliato per bambini da 2 anni • Aanbevolen voor kinderen vanaf 2 jaar

D WICHTIG, FÜR SPÄTERE VERWENDUNG AUFBEWAHREN: SORGFÄLTIG LESEN.

Achtung! Benutzung unter unmittelbarer Aufsicht von Erwachsenen.

Schön, dass du dich für Pinolino entschieden hast! Wir haben diesen Artikel mit großer Sorgfalt und nach den strengen Auflagen der Europäischen Sicherheitsnormen hergestellt. Bitte lies dir die Aufbauanleitung sorgfältig durch und kontrolliere die Vollständigkeit der mitgelieferten Teile. Bei unsachgemäßer Bedienung oder Montage und insbesondere bei Veränderungen der Konstruktion erlischt die Gewährleistung.

Sicherheitshinweis:

Bitte überzeuge dich regelmäßig vom festen Sitz aller Schrauben und Verbindungsmittel und ziehe diese bei Bedarf nach. Diesen Artikel bitte nicht benutzen, falls nicht alle Bauteile einwandfrei angebracht und eingestellt sind, wenn irgendein Teil defekt ist, abgerissen ist, oder fehlt. Nur original Zubehör- und Ersatzteile verwenden. Kunststoffbeutel und etwaige Kunststoffelemente / Verpackungen sind sofort zu entfernen oder für Kinder unzugänglich aufzubewahren! Lege während des Aufbaus eine geeignete Unterlage unter die Bauteile, um das Produkt und deinen Fußboden vor Beschädigungen zu schützen. Um Beschädigungen am Produkt zu vermeiden, darf zum Anschrauben der Beschläge kein Akkuschauber verwendet werden. Schütze das Produkt vor Feuchtigkeit, um eine Verwitterung zu vermeiden und lange Freude an dem Produkt zu haben.

Produkthinweis:

Dieser Artikel ist aus Holz gefertigt. Unregelmäßigkeiten in Struktur und Farbe sind typische Merkmale des natürlichen Rohstoffes und begründen keinen Mangel. Bei der Herstellung unserer Produkte werden ausschließlich Öle, Lacke und Lasuren verarbeitet, die gesundheitlich unbedenklich und speziell für Kinder geeignet sind. Manchmal kann es produktionsbedingt zu Geruchsentwicklungen durch die fabrikneuen Möbel kommen. In diesem Falle empfehlen wir dieser ungefährlichen Geruchsbelästigung durch mehrmaliges Stoßlüften entgegenzuwirken. Weitere Informationen zur Pflege und Reinigung findest du unter www.pinolino.de.

Wie können wir dir helfen?

Es ist uns ein großes Anliegen, dir schnell und auf direktem Weg zu helfen, wenn du Hilfe mit einem Pinolino Produkt oder Ersatz für einzelne Bauteile oder Schrauben benötigst. Fülle dafür bitte das Formular unter www.pinolino.de/servicefall aus.



GB IMPORTANT, KEEP FOR FUTURE USE: READ CAREFULLY.

Attention! Use under the direct surveillance of adults.

Thank you for choosing Pinolino! We have produced this article with great care and according to strict requirements of European safety standard. Please read the set-up instructions carefully and check the delivered parts' completeness. In case of improper handling or installation and especially changes to the construction the guarantee will be lost.

Safety advice:

Please check regularly that all screws and fasteners are tight and tighten them if necessary. Please do not use this item if all components are not properly fitted and correctly adjusted, if any part is defective, torn off or missing. Only use original components and spare parts. Plastic bags and any plastic packaging have to be removed immediately or need to be kept out of children's reach. During installation, place a suitable base under the parts in order to protect the product and your floor from damage. To avoid damaging the product, do not use an electric screwdriver for tightening the screws! Protect the product from moisture to prevent weathering and to enjoy the product for a long time.

Product notice:

This item is made of wood. Irregularities in structure and colour are typical characteristics of the natural raw material and do not constitute a defect. In the manufacture of our products we only use oils, lacquers, and glazes that are harmless to health and especially suitable for children. Sometimes, there might be a development of unpleasant smells from the brand-new furniture due to the production process. In this case, we recommend airing the room several times a day. The smell is harmless. Further information regarding care and cleaning can be found on www.pinolino.de.

How can we help you?

It is very important to us that we can help you quickly and directly. If you need help with a Pinolino product, need a spare part for a single component or if you need screws, please fill in the form on www.pinolino.de/servicefall.



F

IMPORTANT, À CONSERVER POUR UNE UTILISATION POSTÉRIEURE : LIRE ATTENTIVEMENT.

Attention! Utilisation sous la surveillance directe d'un adulte.

Nous sommes ravis que vous ayez choisi Pinolino ! Nous avons fabriqué cet article avec le plus grand soin et selon les conditions strictes des normes de sécurité européennes. Veuillez lire attentivement les instructions de montage et contrôlez l'intégralité des pièces fournies. En cas d'utilisation ou de montage non conforme et en particulier en cas de modification de la construction, le droit à la garantie est annulé.

Consigne de sécurité :

Veillez à être assuré régulièrement que tous les moyens de fixation sont bien serrés et les resserrer si nécessaire. Ne pas utiliser cet article si une pièce est défectueuse, arrachée ou manquante. N'utiliser que des composants et des pièces de rechange d'origine. Les sacs en plastique et les éléments en plastique doivent être immédiatement retirés et doivent toujours être gardés hors de la portée des enfants. Pendant le montage, utilisez une cale adaptée pour protéger le produit et son sol de tout dommage. Pour ne pas détériorer le produit, vous ne devez pas utiliser un tournevis électrique pour fixer les vis ! Protéger le produit de l'humidité afin d'éviter qu'il ne se détériore et d'en profiter longtemps.

Remarque sur le produit :

Cet article est fabriqué en bois. Les irrégularités de structure et de couleur sont des caractéristiques de la matière première naturelle et ne constituent pas un défaut. Lors de la fabrication de nos produits, nous utilisons des huiles, de vernis et des lasures qui ne présentent aucun risque pour la santé et qui sont spécialement adaptés aux enfants. Parfois, les meubles neufs peuvent être malodorants en raison de la production. Dans ce cas, nous recommandons une aération régulière pour éviter les odeurs désagréables qui ne sont pas dangereuses. Pour plus d'informations sur l'entretien et le nettoyage, voir www.pinolino.de.



Comment pouvons-nous vous aider?

Il nous tient à cœur de vous aider rapidement et directement si vous avez besoin d'aide avec un produit Pinolino ou si vous avez besoin d'une pièce de rechange ou des vis. Pour ce faire, veuillez remplir le formulaire sur www.pinolino.de/servicefall.

**ES**

¡IMPORTANTE - LEERSE ATENTAMENTE! - GUARDAR PARA UTILIZACIÓN POSTERIOR

¡Advertencia! Utilícese bajo la vigilancia directa de un adulto.

Nos alegramos de que haya elegido Pinolino. Hemos fabricado este artículo con gran cuidado y de acuerdo con los estrictos requisitos de las normas de seguridad europeas. Lea atentamente las instrucciones de montaje y compruebe que las piezas suministradas están completas. El uso o el montaje inadecuados, en particular las modificaciones de la construcción, invalidarán la garantía.

Consejos de seguridad:

Por favor, compruebe regularmente que todos los tornillos y fijaciones están apretados y apriételos si es necesario. Por favor, no utilice este artículo si todos los componentes no están bien montados y ajustados, si alguna pieza está defectuosa, arrancada o falta. Utilice únicamente accesorios y piezas de recambio originales. Las bolsas de plástico y todos los elementos de plástico/embalajes deben retirarse inmediatamente o mantenerse fuera del alcance de los niños. Durante el montaje, coloque una base adecuada debajo de los componentes para proteger el producto y su suelo de posibles daños. Para evitar el deterioro del producto no es permitido la utilización de un destornillador eléctrico para la sujeción con tornillos. Proteja el producto de la humedad para evitar que se estropee y poder disfrutarlo durante mucho tiempo.

Aviso sobre el producto:

Este artículo es de madera. Las irregularidades en la estructura y el color son características típicas de la materia prima natural y no constituyen un defecto. En la fabricación de nuestros productos sólo se utilizan aceites, barnices y tintes inoocuos para la salud y especialmente adecuados para los niños. A veces, debido al proceso de producción, los muebles fabricados en fábrica pueden desprender olores. En este caso, se recomienda contrarrestar esta inofensiva molestia de olor ventilando el mueble varias veces. Encontrará más información sobre el cuidado y la limpieza en www.pinolino.de.

¿Cómo podemos ayudarle?

Es muy importante para nosotros ayudarle de forma rápida y directa si necesita ayuda con un producto Pinolino o una sustitución de componentes o tornillos individuales. Rellene el formulario en www.pinolino.de/servicefall.





IMPORTANTE - LEGGERE ATTENTAMENTE! - CONSERVARE PER FUTURI RIFERIMENTI

Avvertenza! Da usare sotto la diretta sorveglianza di un adulto.

Siamo lieti che abbiate scelto Pinolino! Abbiamo prodotto questo articolo con grande cura e secondo i severi requisiti delle norme di sicurezza europee. Leggere attentamente le istruzioni di montaggio e verificare che le parti fornite siano complete. L'uso o il montaggio improprio, e in particolare le modifiche alla costruzione, invalidano la garanzia.

Consigli per la sicurezza:

Controllare regolarmente che tutte le viti e gli elementi di fissaggio siano serrati e, se necessario, stringerli. Non utilizzare questo articolo se tutti i componenti non sono montati e regolati correttamente, se qualche parte è difettosa, strappata o mancante. Utilizzare solo accessori e ricambi originali. I sacchetti di plastica e tutti gli elementi/imballaggi in plastica devono essere rimossi immediatamente o tenuti fuori dalla portata dei bambini! Durante il montaggio, posizionare un tappetino adatto sotto i componenti per proteggere il prodotto e il pavimento da eventuali danni. Per evitare di danneggiare il prodotto, non utilizzare elettrico per serrare le viti. Proteggere il prodotto dall'umidità per evitare gli agenti atmosferici e goderselo a lungo.

Avviso sul prodotto:

Questo articolo è realizzato in legno. Le irregolarità nella struttura e nel colore sono caratteristiche tipiche della materia prima naturale e non costituiscono un difetto. Per la fabbricazione dei nostri prodotti utilizziamo solo oli, vernici e smalti innocui per la salute e particolarmente adatti ai bambini. A volte, a causa del processo di produzione, si possono sviluppare odori dai mobili fabbricati in fabbrica. In questo caso, si consiglia di contrastare questo fastidioso odore innocuo arieggiando più volte il mobile. Ulteriori informazioni sulla cura e la pulizia sono disponibili sul sito www.pinolino.de.

Come possiamo aiutarvi?

Per noi è molto importante aiutarvi in modo rapido e diretto se avete bisogno di assistenza per un prodotto Pinolino o per la sostituzione di singoli componenti o viti. Compilare il modulo all'indirizzo www.pinolino.de/servicefall.



BELANGRIJK - ZORGVULDIG LEZEN!- VOOR LATERE RAADPLEGING BEWAREN

Waarschuwing! Gebruiken onder direct toezicht van een volwassene.

Wij zijn blij dat u voor Pinolino gekozen heeft! Wij hebben dit artikel met grote zorg en volgens de strenge eisen van de Europese veiligheidsnormen vervaardigd. Lees de montage-instructies zorgvuldig door en controleer of de geleverde onderdelen compleet zijn. Ondeskundig gebruik of montage, en in het bijzonder wijzigingen aan de constructie, maken de garantie ongeldig.

Veiligheidsadvies:

Controleer regelmatig of alle schroeven en bevestigingsmiddelen stevig vastzitten en draai ze zo nodig aan. Gebruik dit artikel niet als niet alle onderdelen juist zijn gemonteerd en afgesteld, als een onderdeel defect is, afgescheurd of ontbreekt. Gebruik alleen originele accessoires en reserveonderdelen. Plastic zakken en alle plastic elementen / verpakkingen moeten onmiddellijk worden verwijderd of buiten het bereik van kinderen worden gehouden! Leg tijdens de montage een geschikte onderlegger onder de onderdelen om het product en uw vloer tegen beschadiging te beschermen. Om de beschadiging van het product te vermijden is het gebruik van een elektrische schroevendraaier niet toegestaan. Bescherm het product tegen vocht om verwerking te voorkomen en lang plezier te hebben van het product.

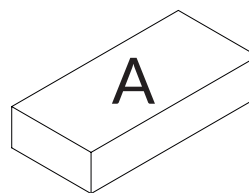
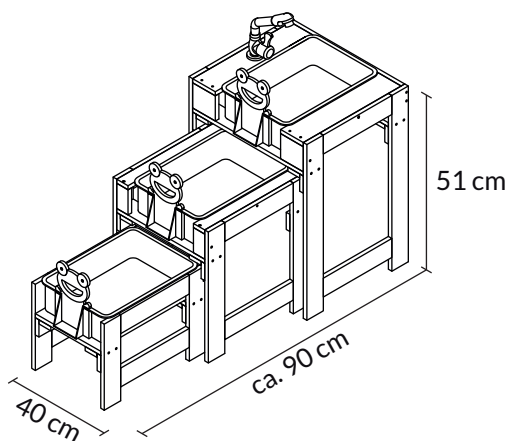
Product mededeling:

Dit artikel is gemaakt van hout. Onregelmatigheden in structuur en kleur zijn typische kenmerken van de natuurlijke grondstof en vormen geen gebrek. Voor de vervaardiging van onze producten gebruiken wij uitsluitend oliën, vernissen en glazuren die onschadelijk zijn voor de gezondheid en bijzonder geschikt voor kinderen. Soms kunnen er, als gevolg van het productieproces, geuren ontstaan uit de in de fabriek vervaardigde meubelen. In dat geval raden wij aan deze onschadelijke geurhinder tegen te gaan door het meubel meerdere malen te luchten. Meer informatie over onderhoud en reiniging is te vinden op www.pinolino.de.

Hoe kunnen we u helpen?

Het is voor ons erg belangrijk om u snel en direct te helpen als u hulp nodig heeft met een Pinolino product of een vervanging voor losse onderdelen of schroeven. Vul het formulier in op www.pinolino.de/servicefall.





Das könnte dir auch gefallen • You might also like this • Tu pourrais aussi aimer • También te puede gustar esto • Ti potrebbe interessare anche • Misschienvind je dit ook leuk



- 22 10 12
Matschküche 'Malu'
- Mud kitchen 'Malu'
 - Cuisine de boue 'Malu'
 - Cocina de barro 'Malu'
 - Cucina di fango 'Malu'
 - Modderkeuken 'Malu'

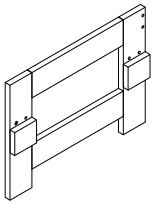
- 20 10 97
Kindersitzgarnitur 'Matsch-Nicki für 2', natur
- Children's picnic bench 'Matsch-Nicki für 2', natural
 - Ensemble de table et bancs 'Matsch-Nicki für 2', naturel
 - Juego de asientos para niños 'Matsch-Nicki für 2', naturaleza
 - Salottino per bambini 'Matsch-Nicki für 2', natura
 - Garnitur voor kinderzitje 'Matsch-Nicki für 2', natuur



- 38 14 96
Hürden-Set 'Stormy'
- Hurdles 'Stormy'
 - Obstacles 'Stormy'
 - Juego de vallas 'Stormy'
 - Set di ostacoli 'Stormy'
 - Hordenset 'Stormy'

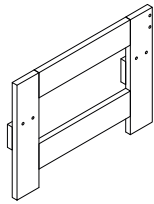
- 20 20 20
Liegestuhl für Kleinkinder 'Linus', Größe S
- Deck chair for toddlers 'Linus', size S
 - Chaise longue pour les tout-petits 'Linus', taille S
 - Tumbona para niños pequeños 'Linus', talla S
 - Sedia a sdraio per bambini piccoli 'Linus', taglia S
 - Ligstoel voor peuters 'Linus', maat S





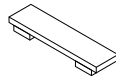
1 X BLK

Seitenteil links, klein
Side panel left, small
Panneau latéral gauche, petit
Panel lateral izquierdo, pequeño
Pannello laterale sinistro, piccolo
Zijpaneel links, klein



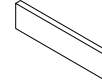
1 X BRK

Seitenteil rechts, klein
Side panel right, small
Panneau latéral droit, petit
Panel lateral derecho, pequeño
Pannello laterale destro, piccolo
Zijpaneel rechts, klein



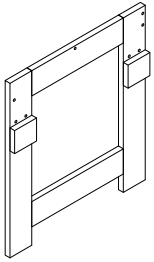
2 X KVUK

Verbindungsleiste unten, klein
Connecting bar bottom, small
Barre de connexion inférieure, petite
Barra de conexión inferior, pequeña
Barra di collegamento inferiore, piccola
Verbindingsstrip onder, klein



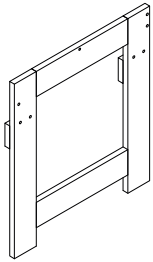
1 X KVHK

Verbindungsleiste hinten, klein
Rear connecting bar, small
Barre de connexion arrière, petite
Barra de conexión trasera, pequeña
Barra di collegamento posteriore, piccola
Verbindingsstrip achter, klein



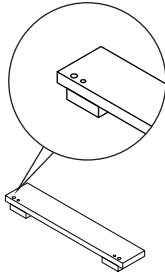
1 X BL

Seitenteil links
Side panel left
Panneau latéral gauche
Panel lateral izquierdo
Pannello laterale sinistro
Zijpaneel links



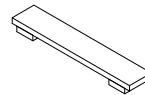
1 X BR

Seitenteil rechts
Side panel right
Panneau latéral droit
Panel lateral derecho
Pannello laterale destro
Zijpaneel rechts



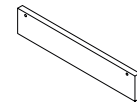
1 X KVU1

Verbindungsleiste unten
Connecting bar bottom
Barre de connexion inférieure
Barra de conexión inferior
Barra di collegamento inferiore
Verbindingsstrip onder



1 X KVU2

Verbindungsleiste unten
Connecting bar bottom
Barre de connexion inférieure
Barra de conexión inferior
Barra di collegamento inferiore
Verbindingsstrip onder



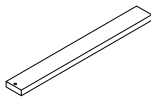
1 X KVH1

Verbindungsleiste hinten
Rear connecting bar
Barre de connexion arrière
Barra de conexión trasera
Barra di collegamento posteriore
Verbindingsstrip achter



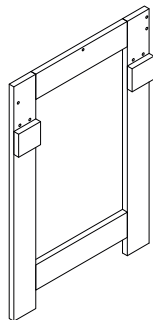
2 X KW1

Auflagewinkel
Support bracket
Équerre de support
Escuadra de soporte
Staffa di supporto
Steunhoek



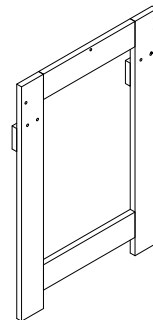
2 X KA1

Auflageleiste
support strip
latte de support
listón de soporte
listello di supporto
draaglat



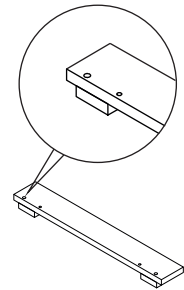
1 X BLG

Seitenteil links, groß
Side panel left, large
Panneau latéral gauche, grand
Panel lateral izquierdo, grande
Pannello laterale sinistro, grande
Zijpaneel links, groot



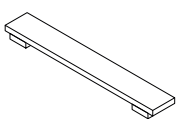
1 X BRG

Seitenteil rechts, groß
Side panel right, large
Panneau latéral droit, grand
Panel lateral derecho, grande
Pannello laterale destro, grande
Zijpaneel rechts, groot



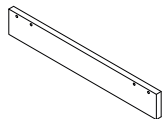
1 X KVU3

Verbindungsleiste unten
Connecting bar bottom
Barre de connexion inférieure
Barra de conexión inferior
Barra di collegamento inferiore
Verbindingsstrip onder



1 X KVU4

Verbindungsleiste unten
Connecting bar bottom
Barre de connexion inférieure
Barra de conexión inferior
Barra di collegamento inferiore
Verbindingsstrip onder



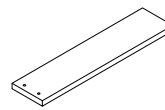
1 X KVH2

Verbindungsleiste hinten
Rear connecting bar
Barre de connexion arrière
Barra de conexión trasera
Barra di collegamento posteriore
Verbindingsstrip achter



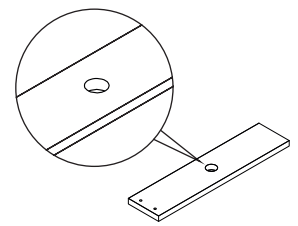
2 X KW2

Auflagewinkel
Support bracket
Équerre de support
Escuadra de soporte
Staffa di supporto
Steunhoek



1 X KA2

Auflageleiste
support strip
latte de support
listón de soporte
listello di supporto
draaglat



1 X KA3

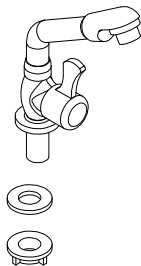
Auflageleiste
support strip
latte de support
listón de soporte
listello di supporto
draaglat



2 x VS 3/40
 Holzschraube
 Wood screw
 Vis panneaux
 Tornillo para madera
 Vite per legno
 Houtschroef



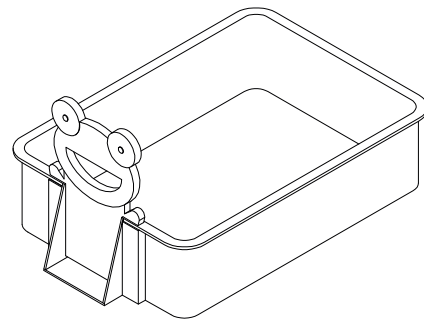
58 x VS 3/30
 Holzschraube
 Wood screw
 Vis panneaux
 Tornillo para madera
 Vite per legno
 Houtschroef



1 x WH
 Wasserhahn
 Water tap
 Robinet d'eau
 Grifo de agua
 Rubinetto dell'acqua
 Waterkraan

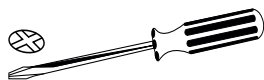


1 x AS
 Anschluss
 Connection
 Raccordement
 Conexión
 Connessione
 Aansluiting



3 x W
 Kunststoffwanne
 Plastic tub
 Bac en plastique
 Cubetade plástico
 Vasca in plastica
 Plastic bak

Zusätzlich benötigtes Werkzeug • Additional necessary tools • Des outils supplémentaires • Otras herramientas necesarias • Altri utensili necessari
 • Andere benodigde werktuigen



Aufbaupersonen • Persons needed for assembly • Personnes nécessaires au montage • Personas necesarias para montaje • Numero di persone occorrenti per il montaggio • Aantal personen voor de montage



1

Die Montage muss unbedingt von 1 Erwachsenen durchgeführt werden!

The assembly must necessarily be carried out by 1 adult!

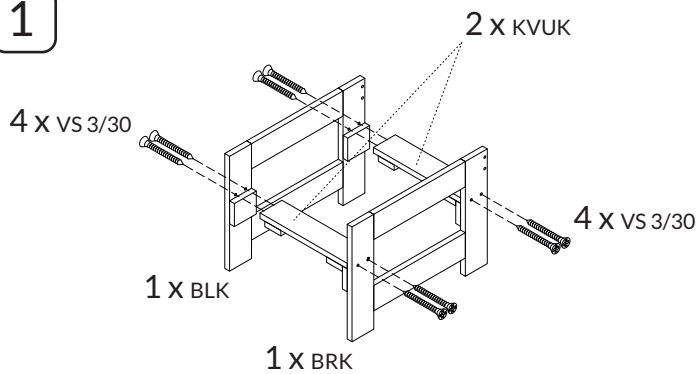
Le montage doit être réalisé par 1 adulte!

¡El montaje va de ser realizado imprescindible por 1 adulto!

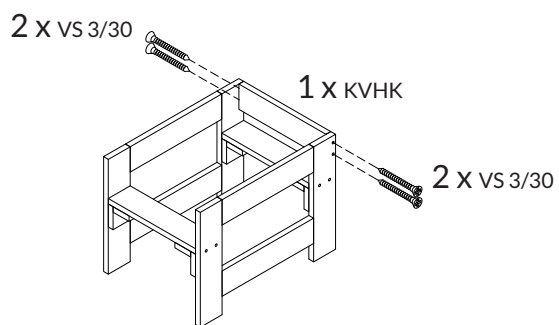
L'assemblaggio dovrà essere eseguito per forza da 1 persona adulta!

De montage moet noodzakelijkerwijs door 1 volwassene worden uitgevoerd!

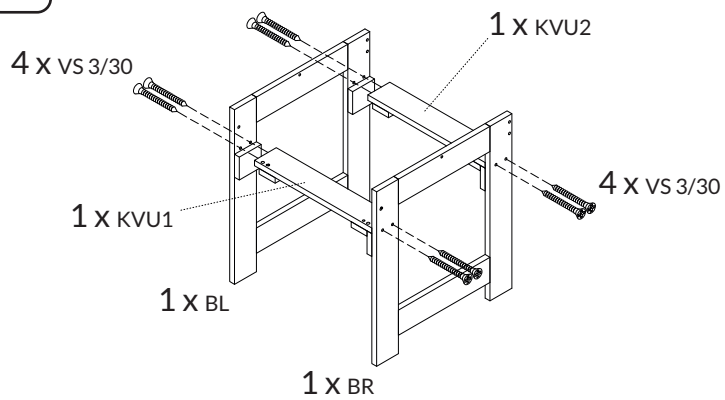
1



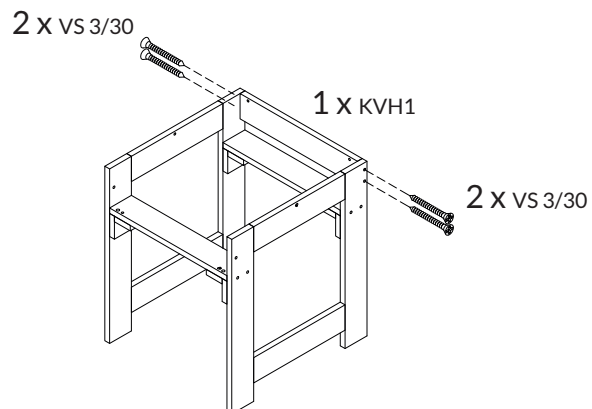
2



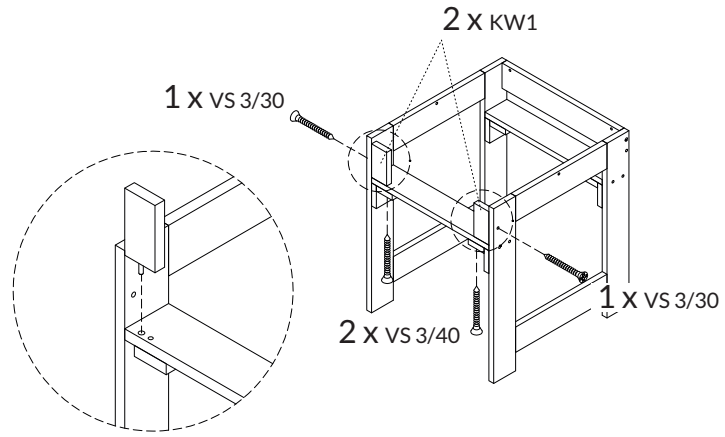
3



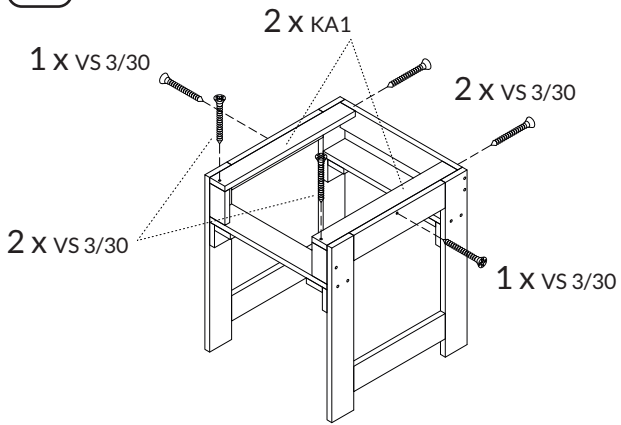
4



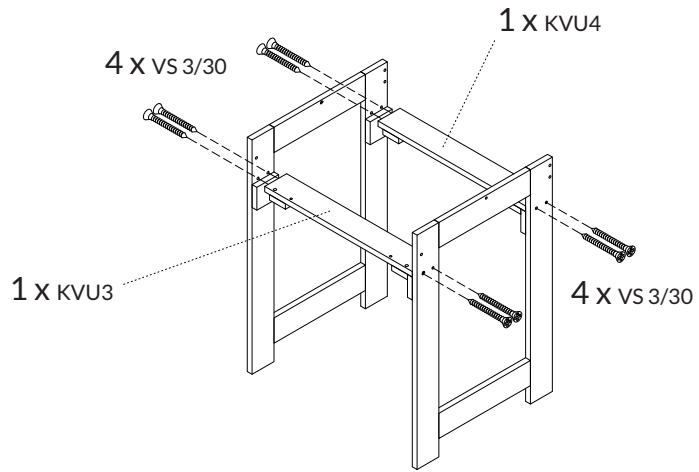
5



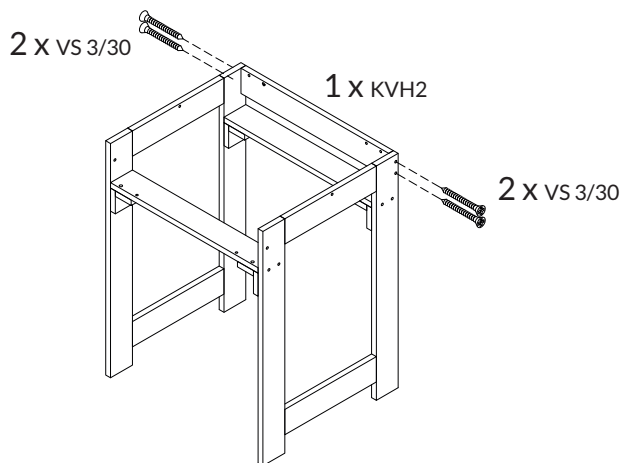
6



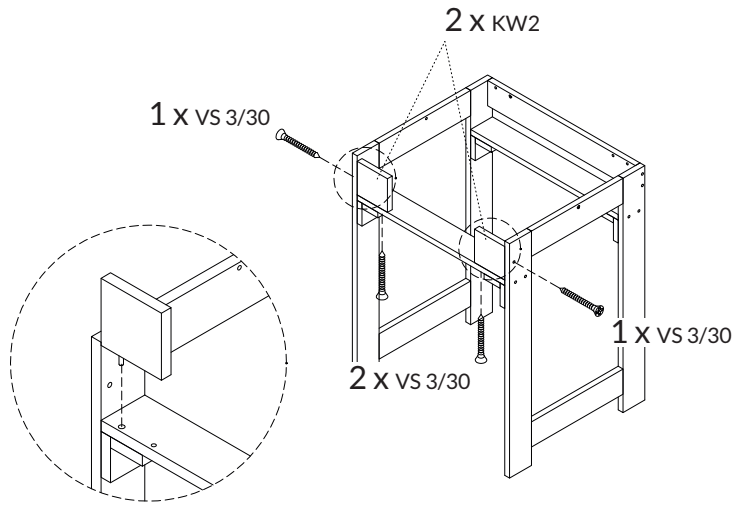
7



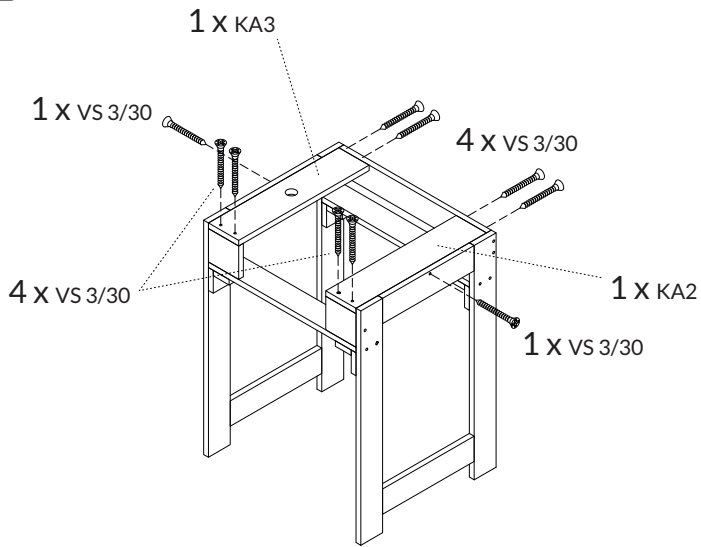
8



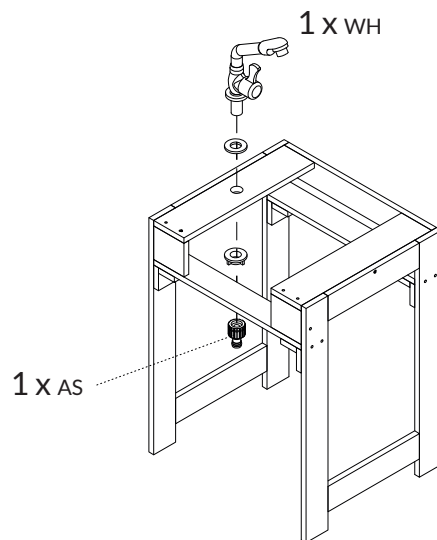
9



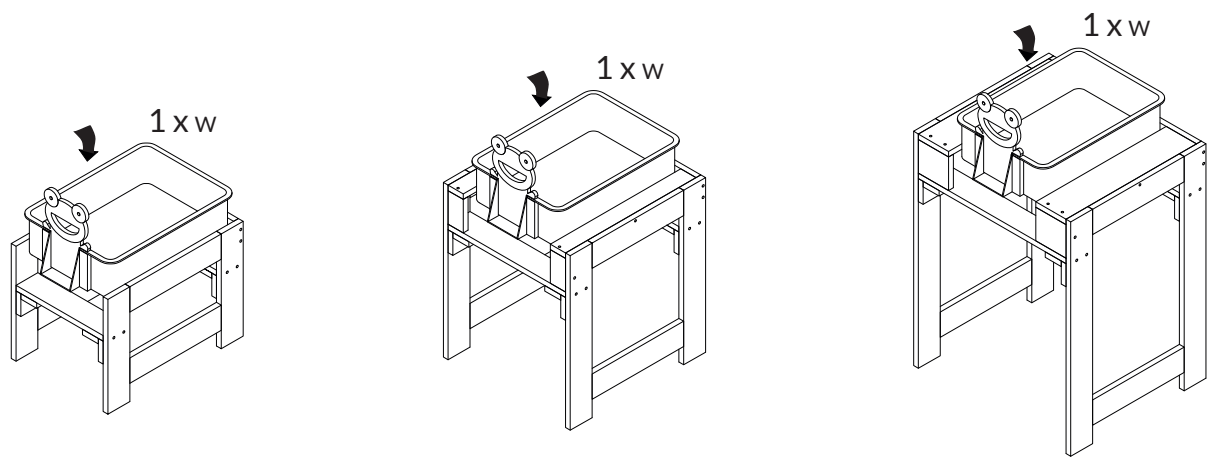
10



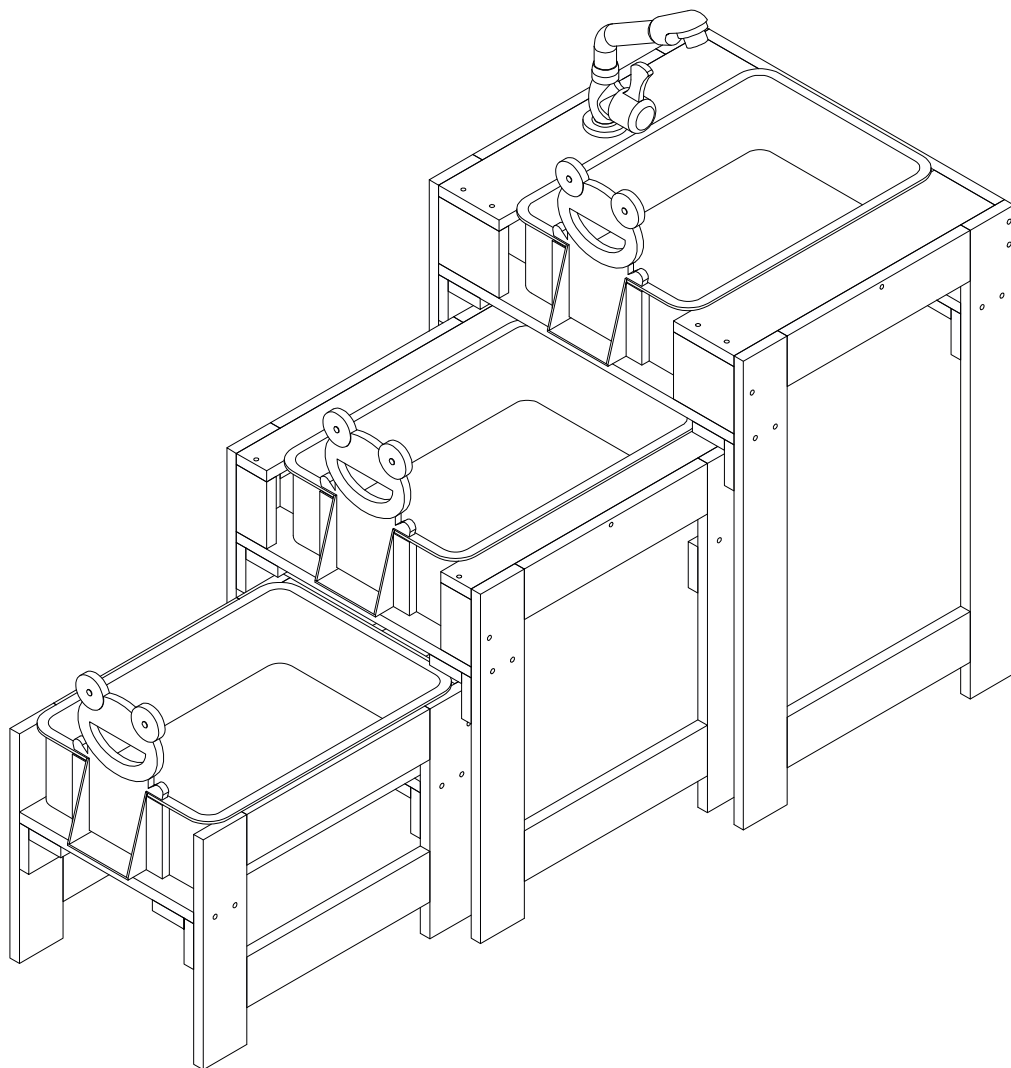
11



12



13



- Notizen:
- Notes:
- Notes:
- Apuntes:
- Nota:
- Notities: