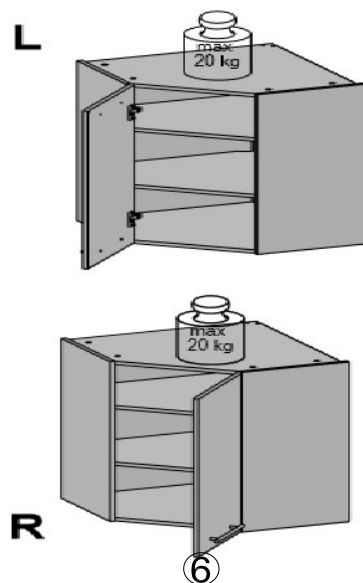
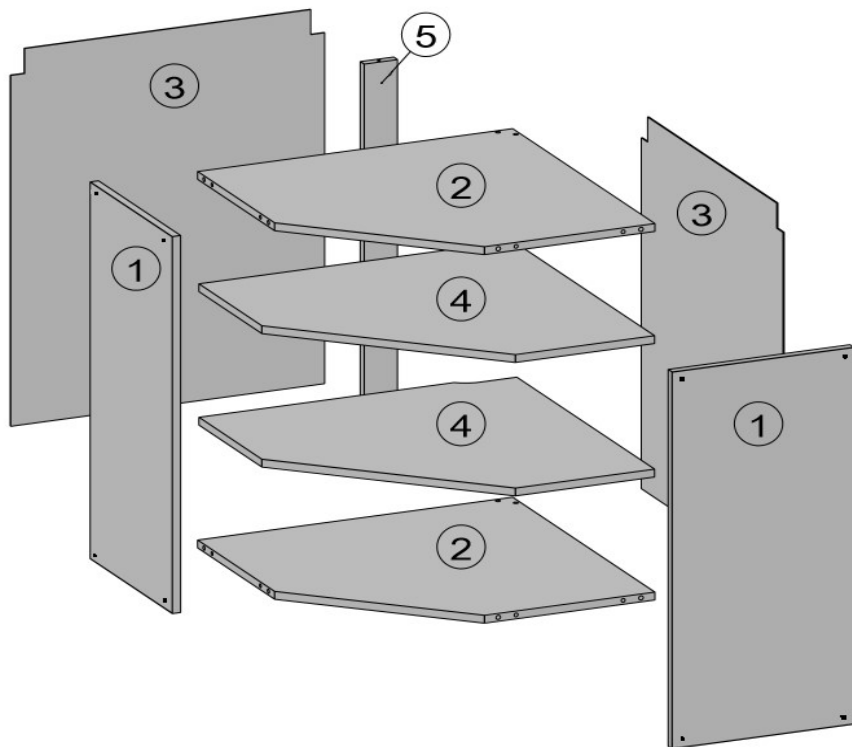




Egy szakszerűtlen felfüggesztés a felsőszekrény leszakadásához vezethet. Amenyiben bizonytalan a dübel típusával kapcsolatban, kérdezzen utána a szakkereskedésbe. Használjon minden képpen dübelt, a felfüggesztés teherbírásának érdekében!



1	720X330	2X
2	565X565	2X
3	720X560	2X
4	565X565	2X
5	692X93	1X
6	718X360	1X

PL 16
2 X



DR 42 4*30
4 X



UC11
1X



UC01
2X



HK 01
2 X



KO 01 8*30
20 X



KN 03 7*50
10 X



PL 12
10 X



PP 01
5X



PN 01
2 X



PD 01
2 X



AK 103
2 X



DR 27 3,5*16
14 X



DR 25 4*25
2 X



KV 01 1,5*20
30 X



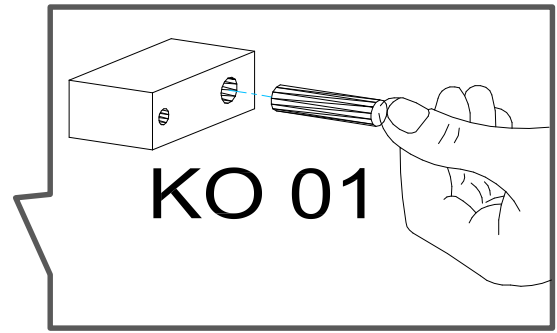
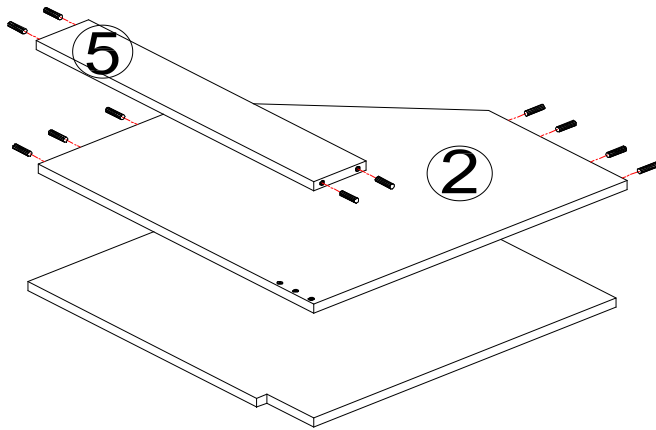
UC 06 4*30
2 X



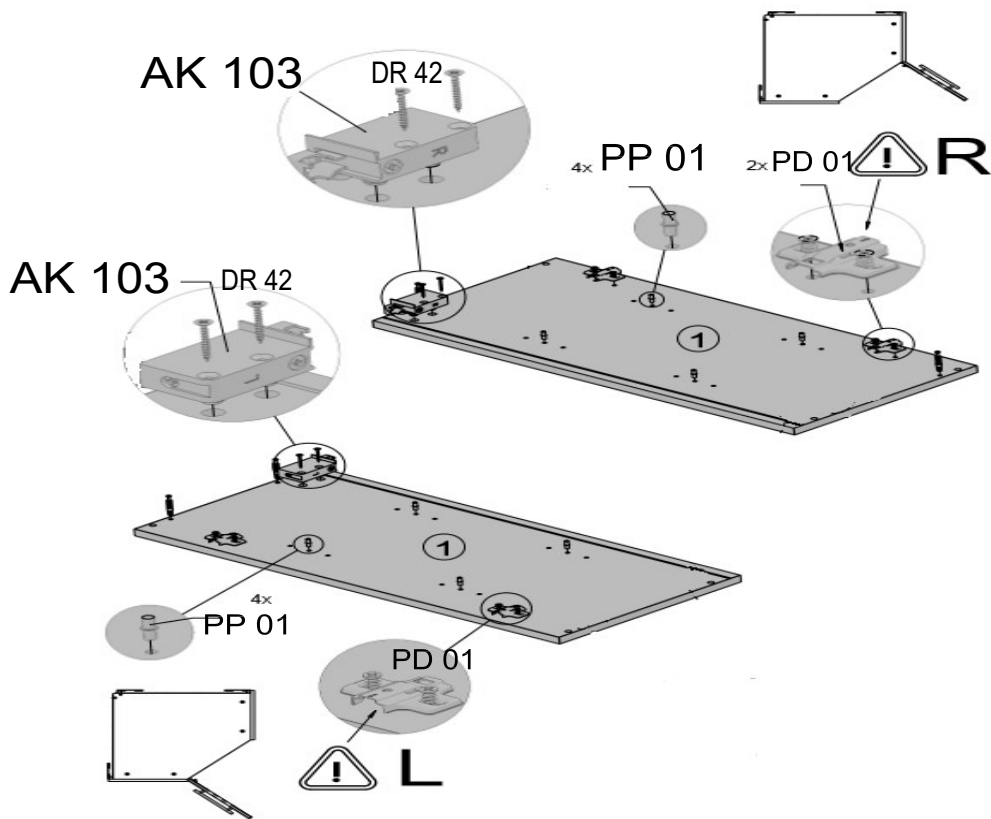
KL 01 4 mm
1 X



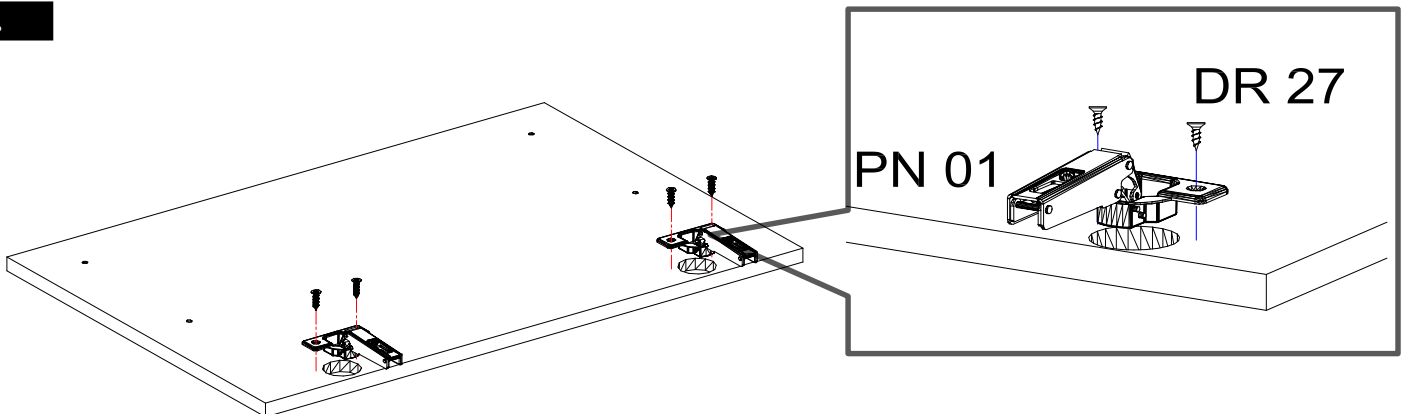
1.



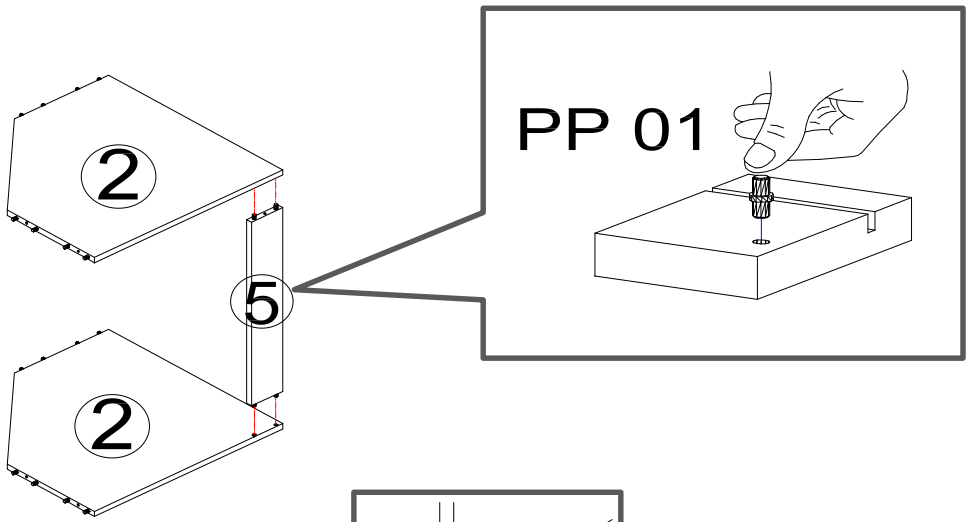
2.



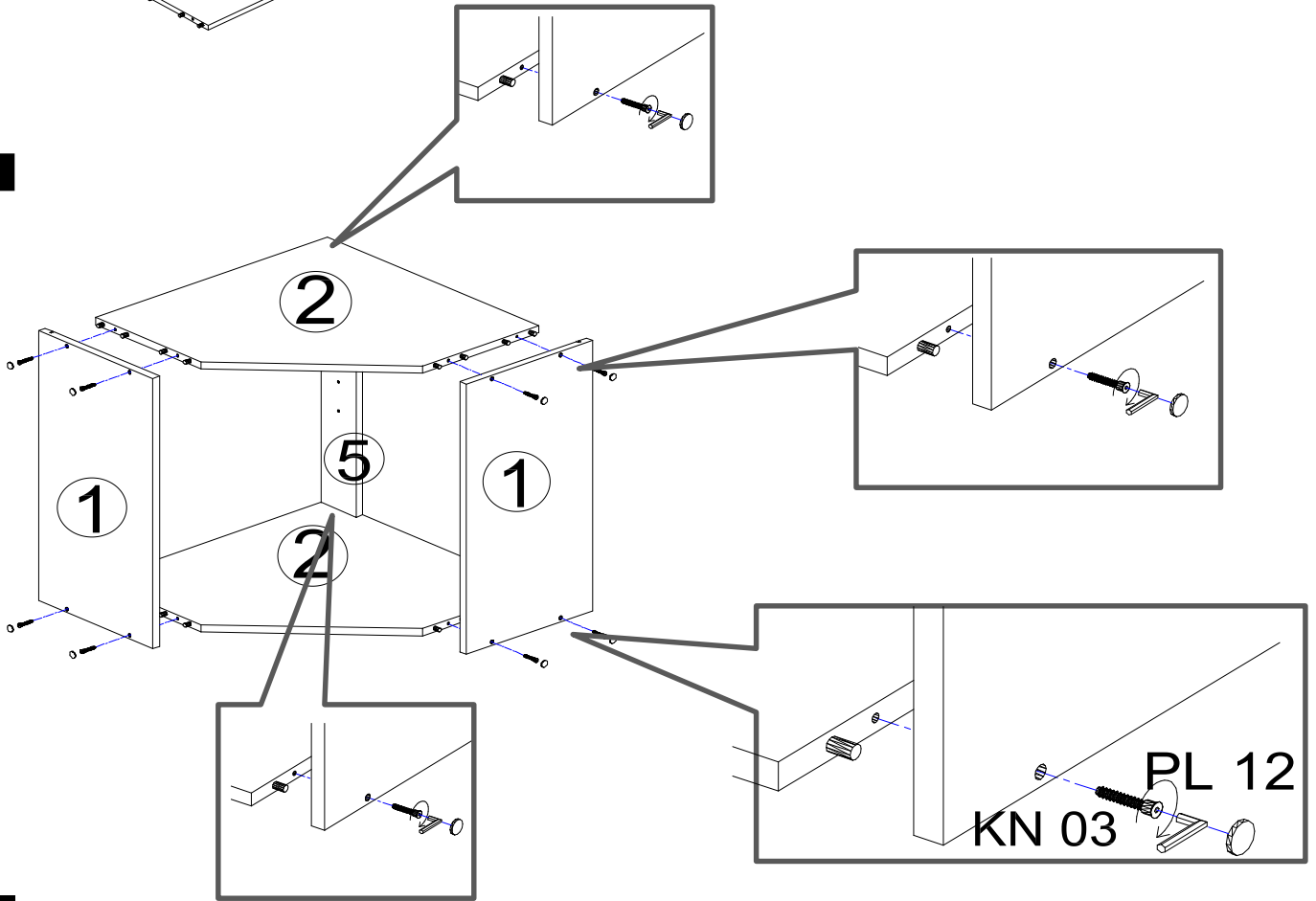
3.



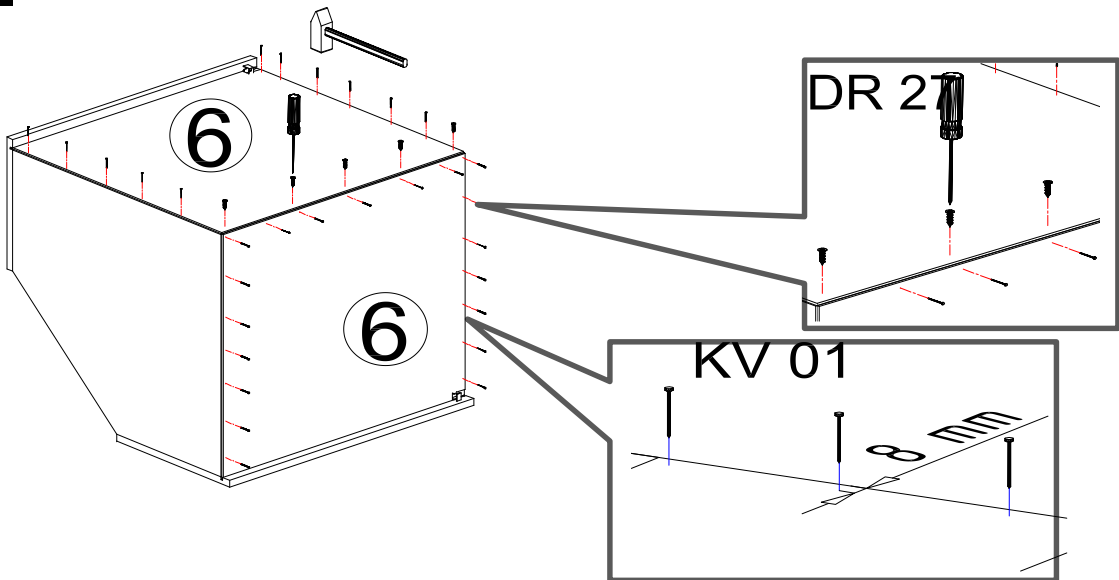
4.



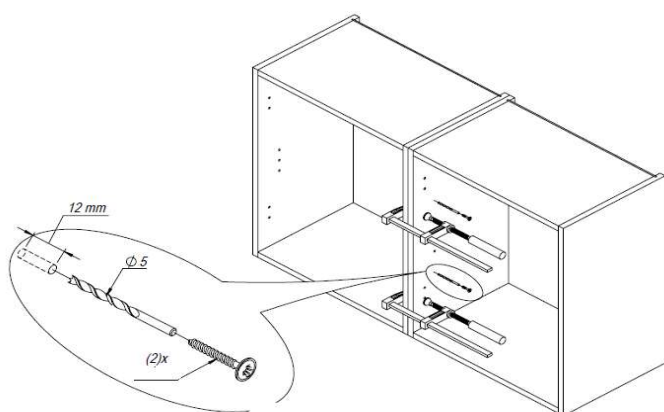
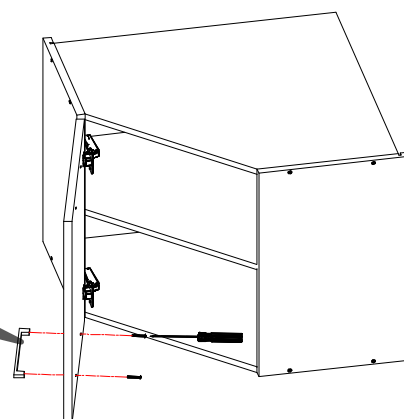
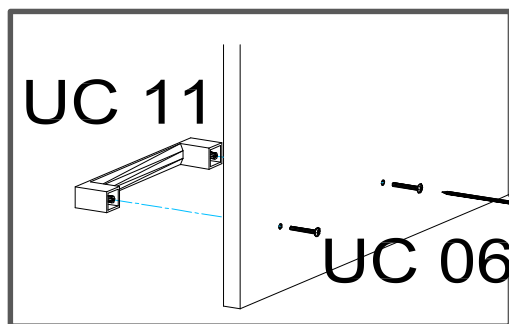
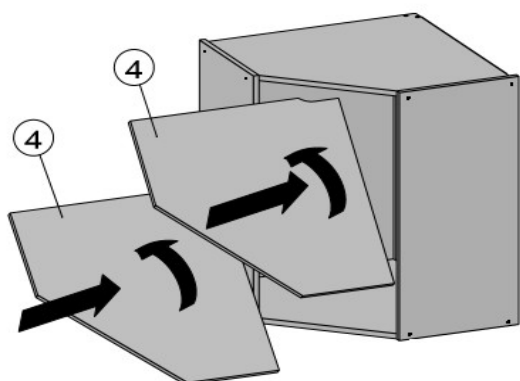
5.



6.



7.



Az elemek megfelelő stabilitása és baleset megelőzés céljából, az elemeket célszerű egymáshoz rögzíteni egy rejtett pozícióban a (DR 25 4*25) facsavarral!

