

**DE: ACHTUNG! Lesen Sie die Bedienungsanleitung vor Gebrauch sorgfältig durch!**

## TECHNISCHE DATEN

Artikelnummer: 63600046

Leistung: 220–240 V Wechselstrom, 50/60 Hz, 53 W

Montageart: zur Montage an der Decke

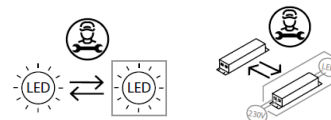
Schutzklasse gegen elektrischen Schlag: Klasse II

Schutzart: IP20

Funktionen der Leuchte: Farbtemperatur in 3 Stufen einstellbar mittels DIP-Schalter.


Dieses Gerät enthält eine Lichtquelle der Energieeffizienzklasse E.

1 x LED-Modul: Gleichstrom 1350 mA, 48 W, 3000 K, 6200 lm in einer Kugel (360°),  
Farbtemperatur 3000–5700 K.




Leuchtmittel und LED-Treiber sind nicht vom Benutzer austauschbar.

## WARNHINWEISE

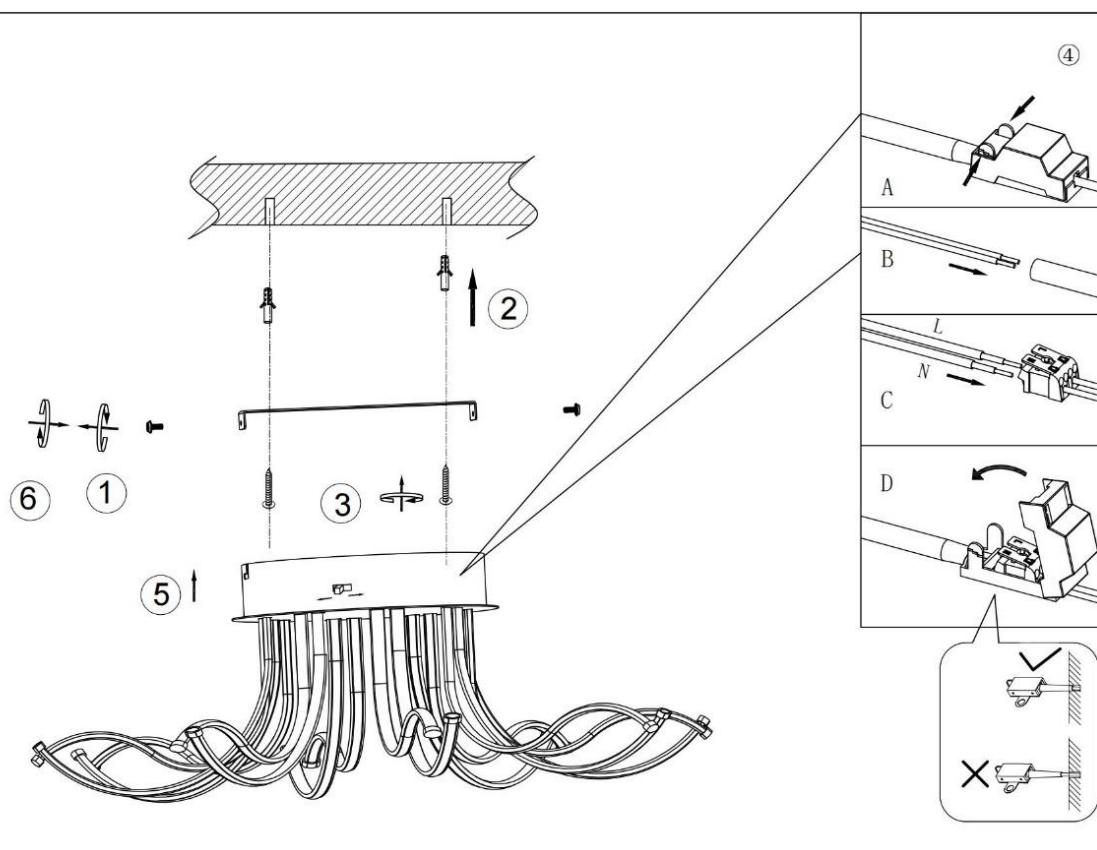
-  Die Leuchte ist nur für den Innenbereich bestimmt.
- Die Montage dieser Leuchte hat durch eine fachlich qualifizierte Person zu erfolgen.
- Verwenden Sie die Leuchte nicht in einer feuchten Umgebung, um Ableitströme und Stromschläge zu vermeiden.
- Vergewissern Sie sich vor der Montage, dass die Stromversorgung unterbrochen ist.
- Berühren Sie die Leuchte niemals mit bloßen Händen, wenn diese in Betrieb ist.
- Die Leuchte ist ausschließlich für die bestimmungsgemäße Verwendung zugelassen. Jegliche Änderungen sind untersagt.
- Das Leuchtmittel dieser Leuchte kann am Ende seiner Lebensdauer von einer fachlich qualifizierten Person ausgetauscht werden.
- Um Risiken zu vermeiden, ist das äußere, flexible Kabel oder die Leitung der Leuchte bei Beschädigung ausschließlich vom Hersteller, dessen Vertriebspartner oder einer ähnlich qualifizierten Person zu ersetzen.


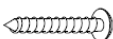


-  Bedeutung der durchgestrichenen Mülltonne: Entsorgen Sie elektrische Geräte nicht im unsortierten Hausmüll, sondern nutzen Sie getrennte Sammelstellen. Wenden Sie sich bezüglich der verfügbaren Sammelstellen an Ihre Gemeindeverwaltung. Wenn elektrische Geräte auf Mülldeponien entsorgt werden, können gefährliche Stoffe ins Grundwasser und damit in die Nahrungskette gelangen. Dies schädigt Ihre Gesundheit und Ihr Wohlbefinden.

BDSK Handels GmbH & Co. KG  
Mergentheimer Straße 59  
97084 Würzburg, Deutschland  
UID: DE279448078  
www.xxxlutz.com  
info@xxxlutz.at





Ersatzteile		
Code	Bestandteil	Artikelnummer
A	 x 2	63600046
B	 x 2	63600046

**HINWEIS:** Die Stromversorgung führt durch die Öffnung der Leuchtenanschlussbox in die Lüsterklemme im Baldachin. Stellen Sie sicher, dass die Verkabelung vom Metallsockel und der Montagefläche durch eine Doppelisolierung getrennt ist und, dass die Anschlüsse L, N wie angezeigt verbunden sind.

#### Montage:

- Bestimmen Sie die Stelle an der Decke, an der die Leuchte montiert werden soll. Bohren Sie 2 Löcher in die Decke, die mit den Schraublöchern an der Montagehalterung übereinstimmen.
- Setzen Sie 2 Dübel in die Bohrlöcher ein. Bringen Sie die Montagehalterung mit 2 Schrauben an der Decke an und ziehen Sie die Schrauben fest.
- Anschließen der Kabel: Schließen Sie die Kabel entsprechend den Markierungen an die L/N-Anschlussklemme an: L = Außenleiter, N = Neutraleiter.
- Bringen Sie den Leuchtenkörper an der Montagehalterung an und befestigen Sie ihn, indem Sie die beiden Schrauben an den Seiten festziehen.

**CZ: POZOR! Před použitím si pečlivě přečtěte návod k obsluze.**

## TECHNICKÉ ÚDAJE

Číslo výrobku: 63600046

Výkon: 220-240 V střídavý proud, 50/60 Hz, 53 W

Způsob montáže: pro montáž na strop

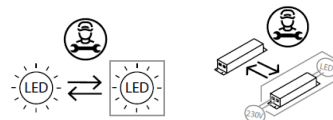
Třída ochrany před úrazem elektrickým proudem: třída II

Typ ochrany: IP20

Funkce svítidla: Barevná teplota nastavitelná ve 3 stupních pomocí DIP spínače.


Toto zařízení obsahuje světelný zdroj energetické třídy E.

1x LED-Modul: stejnosměrný proud, 1350 mA, 48 W, 3000 K, 6200 lm ve všech směrech (360°), teplota barev 3000-5700 K.




Žárovky a LED ovladače nesmí vyměňovat uživatel.

## UPOZORNĚNÍ

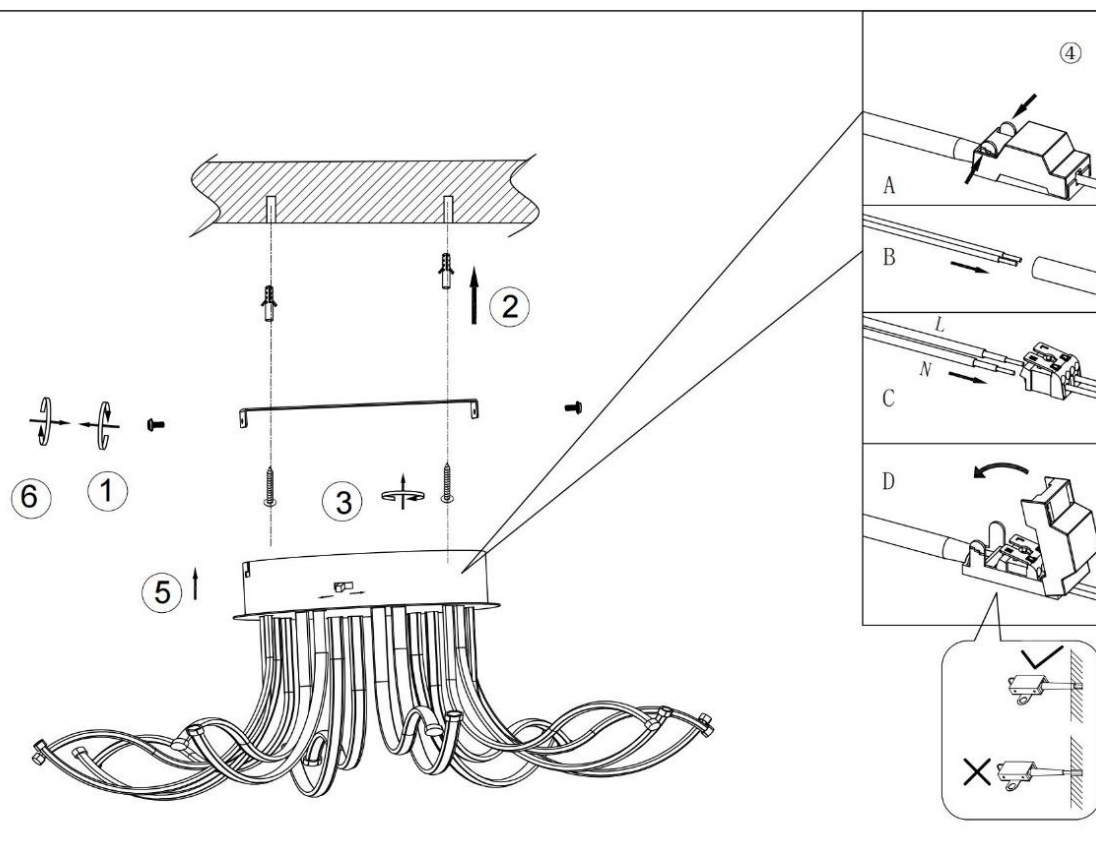
-  Svítidlo je určeno pouze pro vnitřní použití.
- Montáž svítidla musí provést kvalifikovaná osoba.
- Svítidlo neinstalujte do vlhkého prostředí, tím zabráníte svodovému proudu nebo zásáhnutí elektrickým proudem.
- Před montáží se ujistěte, že je vypnutý elektrický proud.
- Pokud je svítidlo v provozu, nikdy se ho nedotýkejte holýma rukama.
- Svítidlo je určeno výhradně k danému účelu. Jakékoli úpravy jsou zakázány.
- Žárovku tohoto svítidla smí po skončení životnosti vyměnit odborně způsobilá osoba.
- Aby se předešlo rizikům, smí vnější ohebný kabel nebo kabel žárovky v případě poškození vyměnit pouze výrobce, jeho obchodní partner nebo podobně kvalifikovaná osoba.


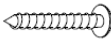


-  Význam symbolu přeškrtnuté popelnice: Elektrické spotřebiče nelikvidujte v netříděném odpadu. Využijte k tomu samostatné sběrný. Informace o dostupných sběrných Vám poskytne příslušná obec. Likvidují-li se elektrické spotřebiče na běžných skládkách, mohou se z nich uvolňovat nebezpečné látky, které se mohou dostat do podzemních vod a posléze do potravinového řetězce. To může ohrozit Vaše zdraví.

BDSK Handels GmbH & Co. KG  
Mergentheimer Straße 59  
97084 Würzburg, Německo  
DIČ: DE279448078  
www.xxxlutz.com  
info@xxxlutz.at





Náhradní díly		
Kód	Součástka	Číslo výrobku
A	 x 2	63600046
B	 x 2	63600046

**UPOZORNĚNÍ:** Zdroj napájení vede otvorem napájecího boxu svítidla do úchytky svítidla v ochranném krytu. Ujistěte se, že je kabeláž od kovového podstavce a montážní plochy oddělená dvojitou izolací a přípojky L, N jsou spojeny tak, jak je zobrazeno na obrázku.

#### Montáž:

1. Určete místo na stropě, kde má být svítidlo namontováno. Vyrvejte do stropu 2 otvory, které odpovídají otvorům pro šrouby na montážní konzole.
2. Do vyvrtných otvorů vložte hmoždinky. Připevněte montážní držák pomocí šroubů ke stropu a šrouby pevně utáhněte.
3. Připojení kabelů: Připojte kabel do příslušné pozice svorky L/N: L = fázový vodič, N = nulový vodič.
4. Namontujte svítidlo na montážní držák a upevněte jej utažením obou šroubů na bocích.

**SE: OBS! Läs denna bruksanvisning noggrant före användning.**

## TEKNISKA DATA

Artikelnummer: 63600046

Effekt: 220–240 V växelström, 50/60 Hz, 53 W

Monteringsätt: för montering i tak

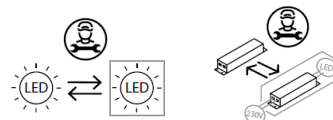
Skyddsklass mot elstötar: klass II

Kapslingsklass: IP20

Lampans funktioner: färgtemperaturen kan ställas in i 3 steg med en DIP-omkopplare.


Denna apparat innehåller en ljuskälla med energiklass E.

1 x LED-modul: likström 1350 mA, 48 W, 3000 Kelvin, 6200 lumen i en kula (360°), färgtemperatur 3000–5700 Kelvin.




Ljuskällan och LED-drivdonet kan ej bytas ut av användaren.

## VARNINGAR

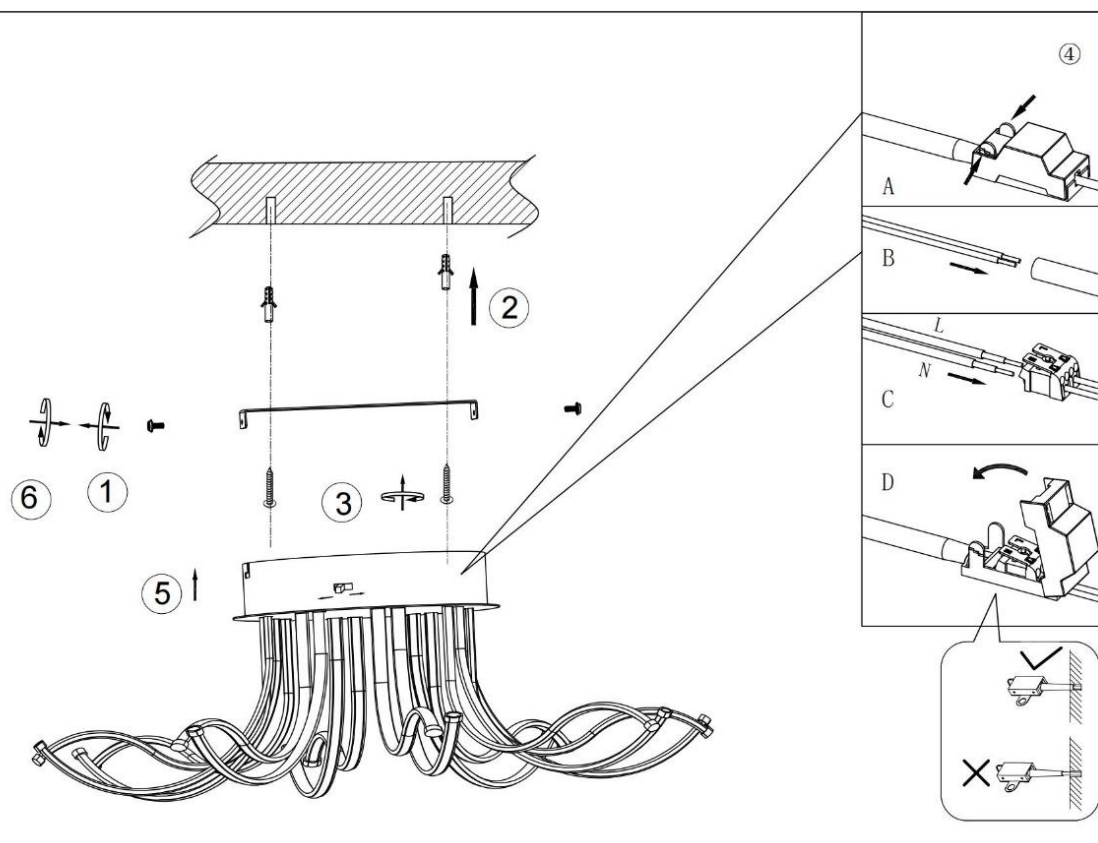
-  Lampan är endast avsedd för inomhusbruk.
- Monteringen av denna lampa får endast utföras av kvalificerad fackpersonal.
- Använd inte lampan i fuktig miljö för att undvika läckströmmar och elstötar.
- Säkerställ att strömtillförseln är avstängd innan du påbörjar monteringen.
- Rör inte vid lampan med bara händer när den är i drift.
- Lampan är endast avsedd för ändamålsenlig användning. Ändringar är inte tillåtna.
- Lampans ljuskälla kan bytas ut vid livslängdens slut av en kvalificerad person.
- Den yttre, flexibla kabeln eller lampans ledning får vid skada endast bytas ut av tillverkaren, dess återförsäljare eller annan kvalificerad person för att undvika risker.


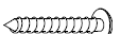


-  Förklaring av den överstrukna soptunnan: Släng inte elektriska apparater tillsammans med hushållssopor utan lämna in dem på en återvinningscentral. Kontakta kommunen för mer information angående närmaste återvinningscentral. Om elektriska apparater slängs vårdslöst och okontrollerat, kan farliga ämnen hamna i grundvattnet och därmed i näringskedjan. Detta skadar både din hälsa och ditt välmående.

BDSK Handels GmbH & Co. KG  
Mergentheimer Straße 59  
97084 Würzburg, Tyskland  
VAT-nummer: DE279448078  
www.xxxlutz.com  
info@xxxlutz.at





Reservdelar		
Kod	Beståndsdel	Artikelnummer
A	 x 2	63600046
B	 x 2	63600046

**OBS!** Strömförsörjningen går genom kopplingsdosans öppning till takkoppens kopplingsplint. Säkerställ att metallsockelns och monteringsytans kablar skiljs med en dubbel isolering och att anslutningarna L, N har kopplats ihop som visat på bilden.

#### Montering:

1. Bestäm var i taket lampan ska placeras. Borra 2 hål i taket som motsvarar skruvhålen på monteringshållaren.
2. Sätt i 2 pluggar i borrhålen. Fäst monteringshållaren i taket med 2 skruvar och dra åt skruvarna ordentligt.
3. Anslutning av kablar: Anslut kablarna till L/N-anslutningsklämman enligt markeringarna: L = ytterledare (fas), N = neutralledare.
4. Fäst lamparmaturen på monteringshållaren och dra åt de båda skruvarna på sidorna.

**SK: POZOR! Pred použitím si dôkladne prečítajte návod na použitie!**

## TECHNICKÉ ÚDAJE

Číslo výrobku: 63600046

Výkon: 220 – 240 V striedavý prúd, 50/60 Hz, 53 W

Typ montáže: montáž na strop

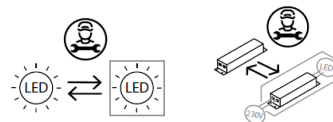
Trieda ochrany proti úrazu elektrickým prúdom: II

Stupeň ochrany krytom: IP20

Funkcie svietidla: farebná teplota nastaviteľná v 3 stupňoch pomocou DIP prepínača.


Toto svietidlo obsahuje svetelný zdroj triedy energetickej účinnosti E.

1x LED modul: jednosmerný prúd, 1 350 mA, 48 W, 3 000 K, 6 200 lm s rozptylom svetla do všetkých strán (360°), farebná teplota 3 000 – 5 700 K.




Žiarovku ani LED predradník nesmie vymieňať používateľ.

## VAROVANIA

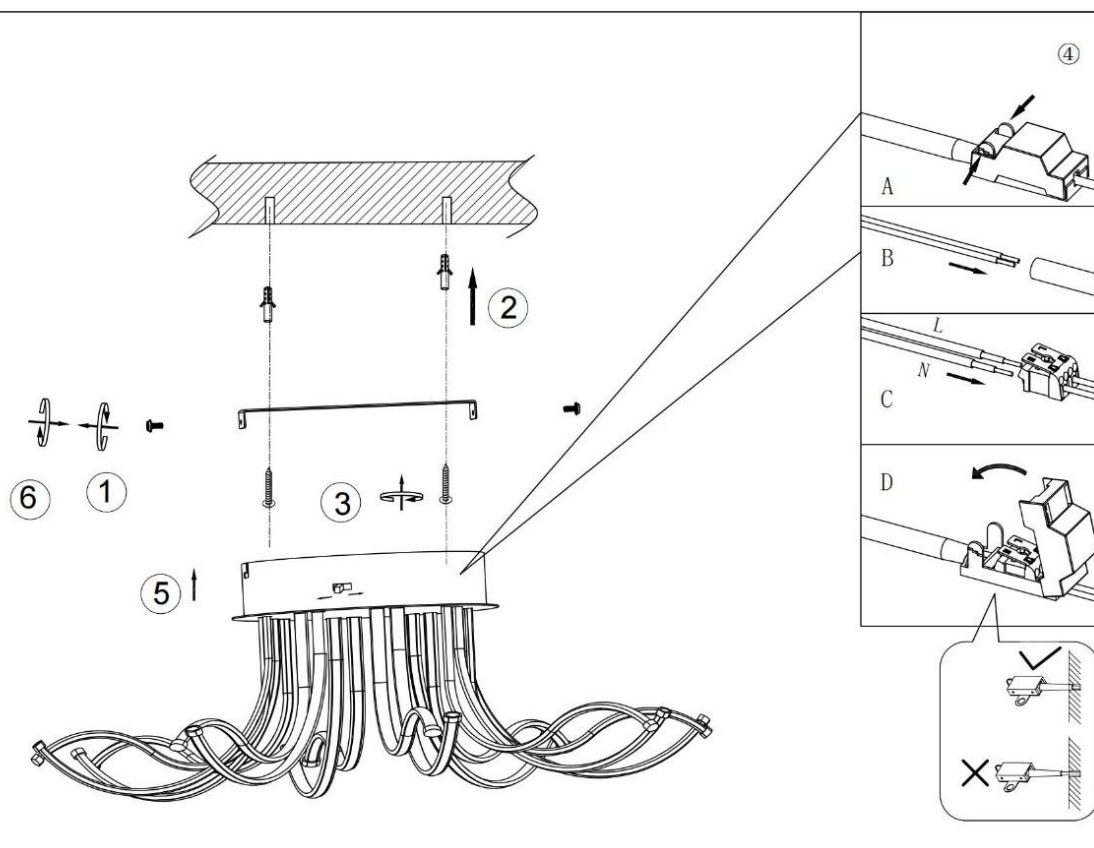
-  Toto svietidlo je určené len na používanie v interiéri.
- Montáž tohto svietidla musí vykonať odborne kvalifikovaná osoba.
- Nepoužívajte svietidlo vo vlhkom prostredí. Predídete tak vzniku zvodových prúdov a úrazu elektrickým prúdom.
- Pred montážou sa uistite, že je prerušené napájanie elektrickým prúdom.
- Nikdy sa nedotýkajte svietidla holými rukami, keď je v prevádzke.
- Svietidlo sa smie používať len na stanovený účel. Akékoľvek zmeny sú zakázané.
- Žiarovku tohto svietidla môže po skončení jej životnosti vymeniť len odborne kvalifikovaná osoba.
- Vzhľadom na možné nebezpečenstvo smie vonkajší flexibilný kábel alebo kábel svietidla v prípade poškodenia vymeniť len výrobca, jeho distribučný partner alebo podobne kvalifikovaná osoba.


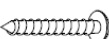


-  Význam symbolu preškrtnutej nádoby na odpad: Elektrické spotrebiče nevhadzujte do netriedeného domáceho odpadu, ale odovzdajte ich na príslušnom zbernom mieste. Informácie o dostupných zberných miestach vám poskytnú zamestnanci správy vašej obce. V prípade likvidácie elektrických spotrebičov na bežných skládkach sa môžu do podzemných vôd a následne do potravinového reťazca dostať nebezpečné látky. To môže negatívne ovplyvniť vaše zdravie.

BDSK Handels GmbH & Co. KG  
Mergentheimer Straße 59  
97084 Würzburg, Nemecko  
IČ DPH: DE279448078  
www.xxxlutz.com  
info@xxxlutz.at





Náhradné diely		
kód	diel	číslo výrobku
A	2x 	63600046
B	2x 	63600046

**POZNÁMKA:** Napájanie vedie cez otvor inštalačnej krabice svietidla do svorkovnice v baldachýne. Uistite sa, že káble sú od kovovej základne a montážnej plochy oddelené dvojistou izoláciou a že vodiče L a N sú pripojené podľa obrázka.

### Montáž

1. Určite miesto na strope, kde má byť svietidlo namontované. Potom do stropu vyvrtajte dva otvory zodpovedajúce rozstupu otvorov na montážnom držiaku.
2. Do vyvrtaných otvorov vložte hmoždinky, priložte montážny držiak k stropu a upevnite ho pomocou skrutiek.
3. Pripojte káble podľa označenia k pripojovacím svorkám L a N, pričom L predstavuje vonkajší vodič a N neutrálny vodič.
4. Namontujte svietidlo na montážny držiak a upevnite ho utiahnutím oboch skrutiek na bokoch.

# SI: POZOR! Pred uporabo pazljivo preberite navodila za uporabo!

## TEHNIČNI PODATKI

Številka artikla: 63600046

Moč: 220–240 V AC, 50/60 Hz, 53 W

Vrsta montaže: za montažo na strop

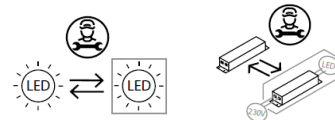
Razred zaščite pred električnim udarom: razred II

Stopnja zaščite: IP20

Funkcije svetilke: barvna temperatura nastavljiva v 3 stopnjah z DIP-stikalom.


Ta naprava vsebuje svetlobni vir razreda energijske učinkovitosti E.

1 x LED-modul: DC 1350 mA, 48 W, 3000 K, 6200 lm v kroglu (360°), barvna temperatura 3000–5700 K.




Uporabnik ne more sam zamenjati svetlobnega vira in LED-gonilnika.

## VARNOSTNA OPOZORILA

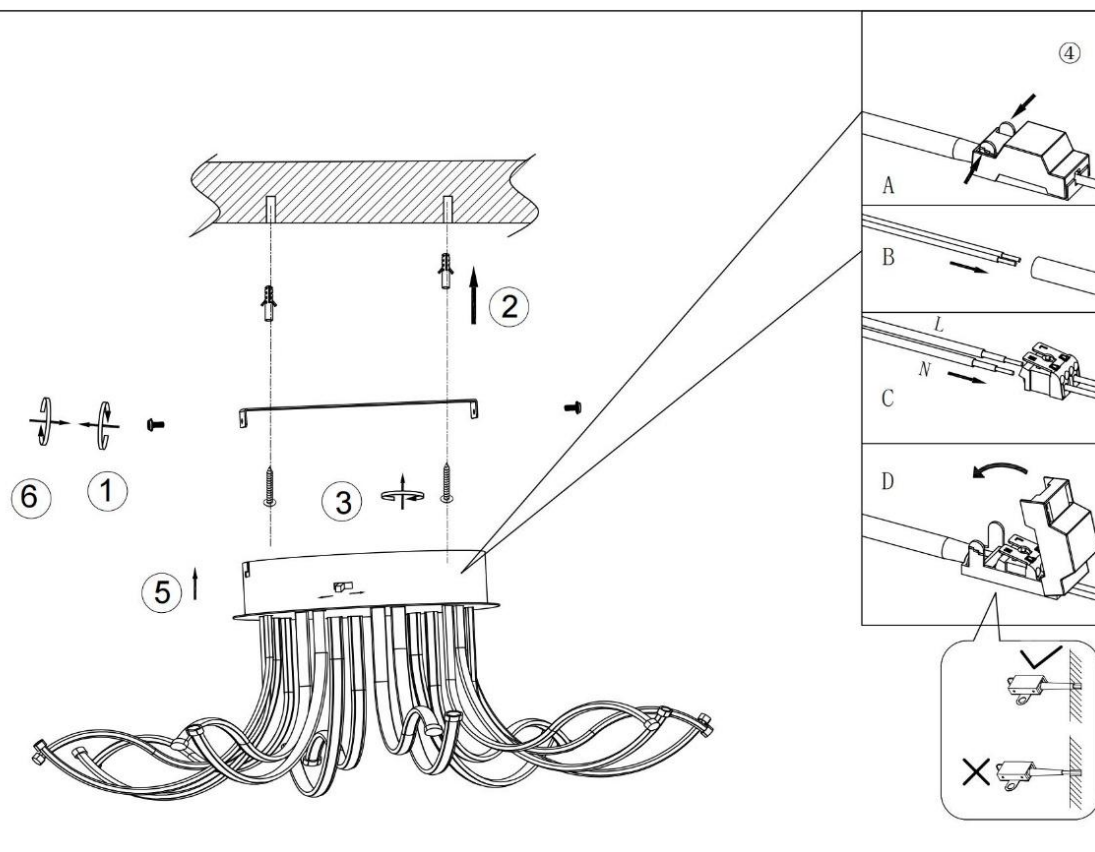
-  Ta svetilka je namenjena izključno za notranje prostore.
- Montažo te svetilke mora izvesti strokovno usposobljena oseba.
- Svetilke ne uporabljajte v vlažnem okolju, tako boste preprečili uhajavi tok in električni udar.
- Pred montažo se prepričajte, da je električno napajanje izključeno.
- Ne dotikajte se svetilke z golimi rokami, ko je ta vklopljena.
- Svetilka se lahko uporablja le za predvideni namen. Vse spremembe so prepovedane.
- Svetlobni vir te svetilke lahko ob koncu življenjske dobe zamenja strokovno usposobljena oseba.
- Da bi preprečili nevarnosti, mora zunanji fleksibilni kabel ali napeljavo svetilke v primeru poškodbe zamenjati izključno proizvajalec, njegov distributer ali podobno usposobljena oseba.



-  Pomen prečrtanega smetnjaka: Električnih naprav ne odvrzite med nesortirane gospodinjske ali komunalne odpadke, temveč jih odnesite na zbirališča za ločeno zbiranje odpadkov. Glede obstoječih zbirališč se obrnite na ustrezen urad v svoji občini. Če električne naprave odložite na odlagališčih odpadkov, lahko nevarne snovi pronicajo v podtalnico in s tem tudi v prehranjevalno verigo. To je škodljivo za zdravje in vaše dobro počutje.

BDSK Handels GmbH & Co. KG  
Mergentheimer StraÙe 59  
97084 Würzburg, Nemčija  
ID-št. za DDV: DE279448078  
www.xxxlutz.com  
info@xxxlutz.at





Nadomestni deli		
Oznaka	Sestavni del	Številka artikla
A	 x 2	63600046
B	 x 2	63600046

**OPOZORILO:** V rozeti vodi napajanje skozi odprtino priključne doze svetilke v priključno sponko. Prepričajte se, da so kabli ločeni od kovinskega ohišja in montažne površine z dvojno izolacijo in da sta priključka L in N povezana, kot je prikazano.

#### Montaža:

1. Določite mesto na stropu, na katerem bo svetilka nameščena. V strop izvrtajte dve luknji, ki se skladata z luknjama za vijake na montažnem nosilcu.
2. V izvrtani luknji vstavite 2 zidna vložka. Namestite montažni nosilec na strop z 2 vijakoma in ju privijte.
3. Priključitev kablov: Priključite kable v skladu z oznakami na priključni sponki L/N: L=zunanji vodnik, N=nevtralni vodnik.
4. Svetilko namestite na montažni nosilec in jo pritrdite tako, da privijete oba vijaka na straneh.

# HU: FIGYELEM! Használat előtt gondosan olvassa el ezt az útmutatót!

## MŰSZAKI ADATOK

Cikkszám: 63600046

Teljesítmény: 220–240 V váltakozó áram, 50/60 Hz, 53 W

Szerelési mód: mennyezetre történő szerelés

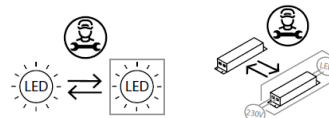
Áramütés elleni védelmi osztály: II. osztály

Védettség: IP20

A lámpa funkciói: A színhőmérséklet 3 fokozatban állítható DIP kapcsolóval.


A készülék az E energiasztályba tartozó fényforrást tartalmaz.

1 db LED-Modul: 1350 mA egyenáram, 48 W, 3000 K, 6200 lm gömbben (360°), 3000–5700 K színhőmérséklet.




Az izzókat és a LED meghajtókat a felhasználó nem cserélheti ki.

## FIGYELMEZTETÉSEK

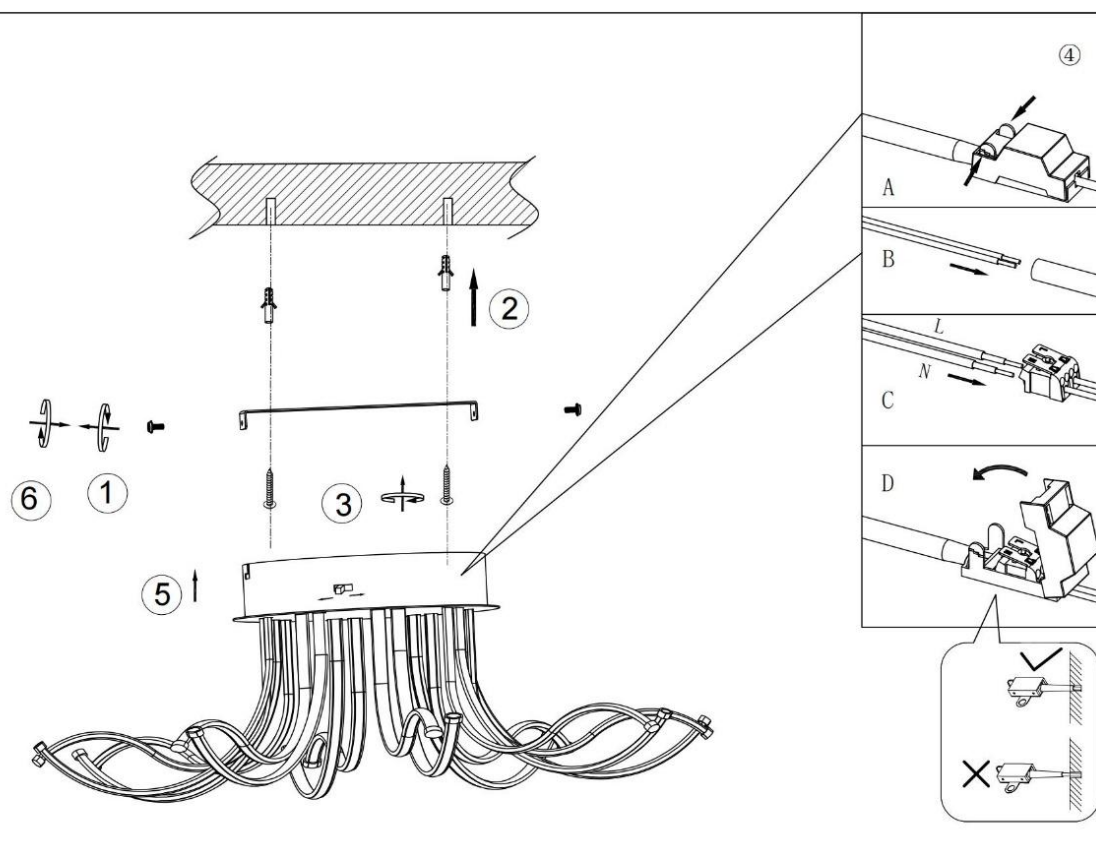
-  A lámpa csak beltéri használatra alkalmas.
- Ezt a lámpát szakképzett személynek kell felszerelnie.
- Az áramszivárgások és az áramütés elkerülése érdekében ne használja a lámpát nedves környezetben.
- Szerelés előtt győződjön meg arról, hogy az áramellátást lekapcsolta.
- Működés közben soha ne érintse meg pusztán kézzel a lámpát.
- A lámpa kizárólag rendeltetésszerű használatra alkalmas. A lámpán mindennemű változtatás tilos.
- A lámpában lévő izzót élettartama végén szakképzett személy cserélheti ki.
- A kockázatok elkerülése érdekében a sérült flexibilis kábelt és a vezetéket csak a gyártó, az értékesítő vagy egy képzett szakember cserélheti ki.


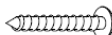


-  Az áthúzott kuka piktogram jelentése: Ne dobjon elektromos készüléket a háztartási hulladékba, hanem adja le a lakóhely szerinti gyűjtőhelyen. A hulladékgyűjtő helyekről érdeklődjön a helyi önkormányzatnál. Ha az elektromos készülék szemétkerébe kerül, veszélyes anyagok kerülhetnek a talajvízbe, és ezáltal a táplálékláncba. Ez károsítja az egészséget és a környezetet.

BDSK Handels GmbH & Co. KG  
Mergentheimer Straße 59  
97084 Würzburg, Németország  
EU adóazonosító szám: DE279448078  
www.xxxlutz.com  
info@xxxlutz.at





Pótalkatrészek		
Kód	Alkatrész	Cikkszám
A	 2 db	63600046
B	 2 db	63600046

**MEGJEGYZÉS:** Az áramellátás a lámpacsatlakozó doboz nyílásán keresztül a mennyezeti rózsában található sorkapocsba vezet. Győződjön meg arról, hogy a vezetékek duplán szigeteltek, el vannak választva a fém talapzattól és a szerelőfelülettől, ill. hogy az L, N csatlakozók az ábrázolt módon vannak összekötve.

#### Felszerelés:

- Határozza meg a mennyezeten azt a helyet, ahová fel szeretné szerelni a lámpát. Fúrjon 2 lyukat a mennyezetbe, amelyek egy vonalban vannak a rögzítőkonzol csavarfurataival.
- Helyezzen 2 tiplit a fúrt lyukakba. Rögzítse a tartókonzolt a mennyezethez 2 csavarral, majd húzza meg a csavarokat.
- A kábelek csatlakoztatása: csatlakoztassa a kábeleket a jelöléseknek megfelelően az L/N csatlakozókapocshoz: L = külső vezető, N = semleges vezető
- Csatlakoztassa a lámpatestet a rögzítőkonzolhoz, és rögzítse a két oldalán található csavar meghúzásával.

# HR: POZOR! Prije uporabe pažljivo pročitajte uputu za korištenje!

## TEHNIČKI PODACI

Broj artikla: 63600046

Snaga: 220 - 240 V izmjenična struja, 50/60 Hz, 53 W

Vrsta montaže: montaža na strop

Klasa zaštite protiv strujnog udara: klasa II

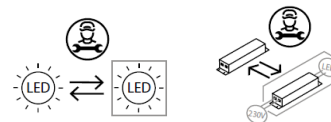
Stupanj zaštite: IP20

Funkcije svjetiljke: mogućnost trostupanjskog podešavanja temperature boje pomoću prekidača s dvostrukim podnožjem.


Ovaj proizvod sadrži izvor svjetlosti klase energetske učinkovitosti E.

1 x LED modul: istosmjerna struja 1350 mA, 48 W, 3000 K, 6200 lm u kugli (360°), temperatura boje 3000 - 5700 K.


Korisnik ne može zamijeniti žarulju i LED pokretač.



## UPOZORENJA

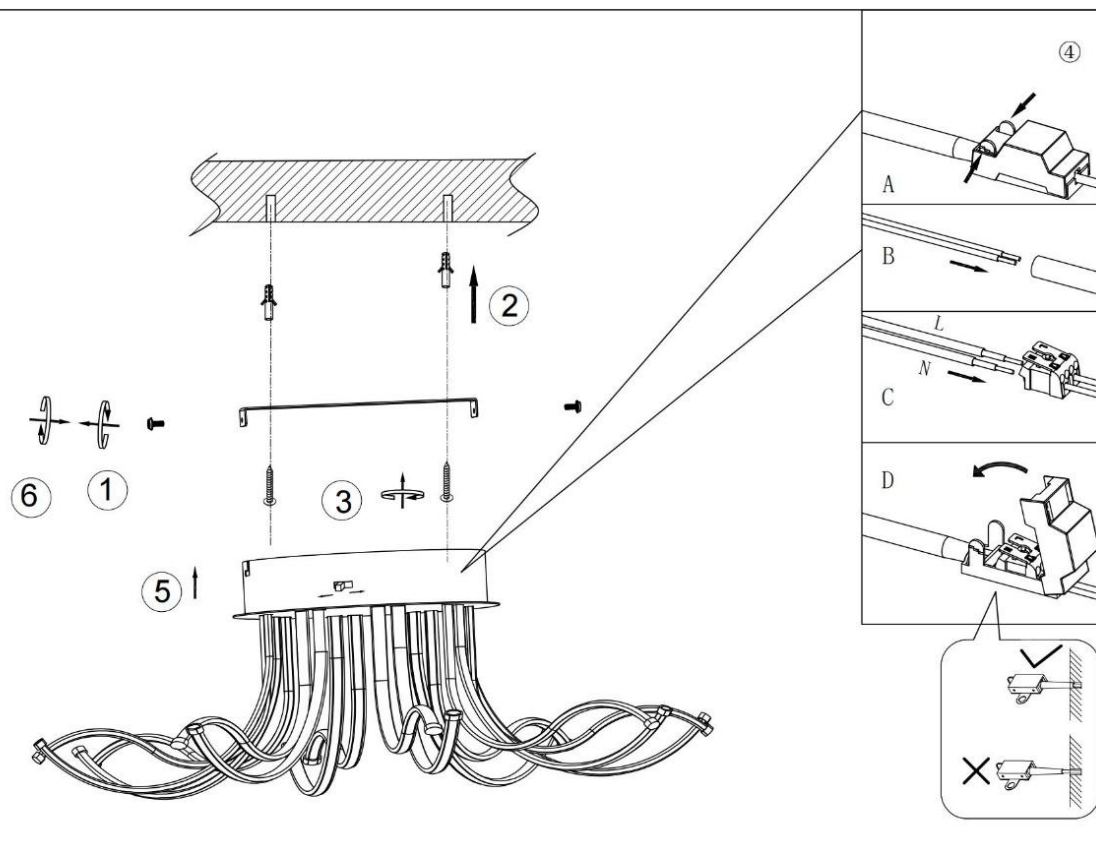
-  Svjetiljka je namijenjena isključivo za unutarnju uporabu.
- Montažu ove svjetiljke mora izvršiti kvalificirana osoba.
- Ne koristite svjetiljku u vlažnom okruženju kako biste izbjegli struje curenja ili strujne udare.
- Prije instalacije osigurajte da je napajanje električnom energijom prekinuto.
- Ne dodirujte svjetiljku golim rukama dok je u radu.
- Svjetiljka se smije koristiti isključivo u predviđenu svrhu. Modifikacija bilo koje vrste je zabranjena.
- Žarulju ove svjetiljke na kraju njenog vijeka trajanja smije zamijeniti samo stručno kvalificirana osoba.
- Kako biste izbjegli rizike oštećeni vanjski fleksibilni kabel ili vod svjetiljke mora zamijeniti isključivo proizvođač, njegov prodajni partner odn. slično kvalificirana osoba.



-  Značenje simbola prekrížene kante za otpad: Električni uređaji ne smiju se zbrinjavati u nerazvrstani komunalni otpad, nego ih zbrinite u sabirne centre za sakupljanje EE otpada. Za informacije o sabirnim centrima za sakupljanje EE otpada obratite se vašoj općinskoj upravi. Ako se električni uređaji zbrinjavaju na deponije smeća, opasne tvari mogu dospjeti u podzemne vode, a time i u prehrambeni lanac. To šteti vašem zdravlju.

BDSK Handels GmbH & Co. KG  
Mergentheimer Straße 59  
97084 Würzburg, Deutschland  
UID: DE279448078  
www.xxxlutz.com  
info@xxxlutz.at





Zamjenski dijelovi		
Kod	Sastavni dio	Broj artikla
A	 x 2	63600046
B	 x 2	63600046

**NAPOMENA:** Napajanje strujom vodi kroz otvor priključne kutije svjetiljke u rednu stezaljku u stropnoj rozeti. Osigurajte da su kabeli odvojeni dvostrukom izolacijom od metalnog postolja i površine za montažu te da su priključci L i N priključeni kako što je prikazano na slici.

#### Montaža:

1. Odredite mjesto na stropu na kojem treba montirati svjetiljku. Izbušite 2 rupe u stropu koje odgovaraju rupama za vijke na montažnom držaču.
2. Umetnite 2 tiple u izbušene rupe. Pričvrstite montažni držač pomoću 2 vijka na strop i pritegnite vijke.
3. Priključivanje kabela: Priključite kabel sukladno oznakama na L/N priključnoj stezaljci: L = vanjski vodič, N = neutralni vodič.
4. Postavite kućište svjetiljke na montažni držač i pričvrstite ga pritezanjem dvaju vijaka sa strane.

**BG: ВНИМАНИЕ! Преди употреба внимателно прочетете инструкциите за експлоатация!**

## ТЕХНИЧЕСКИ ДАННИ

Артикулен номер: 63600046

Мощност: 220 - 240 V променлив ток, 50/60 Hz, 53 W

Вид монтаж: за монтаж на тавана

Защитен клас срещу токов удар: клас II

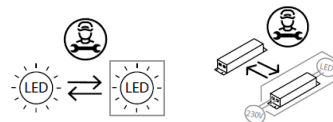
Вид защита: IP20

Функции на лампата: Цветната температура може да се регулира на 3 степени с помощта на DIP превключвател.


Това устройство съдържа светлинен източник с клас на енергийна ефективност E.

1 x LED модул: постоянен ток 1350 mA, 48 W, 3000 K, 6200 lm в сфера (360°), цветна температура 3000–5700 K.


Крушката и LED драйверите не могат да се сменят от потребителя.



## ПРЕДУПРЕЖДЕНИЯ

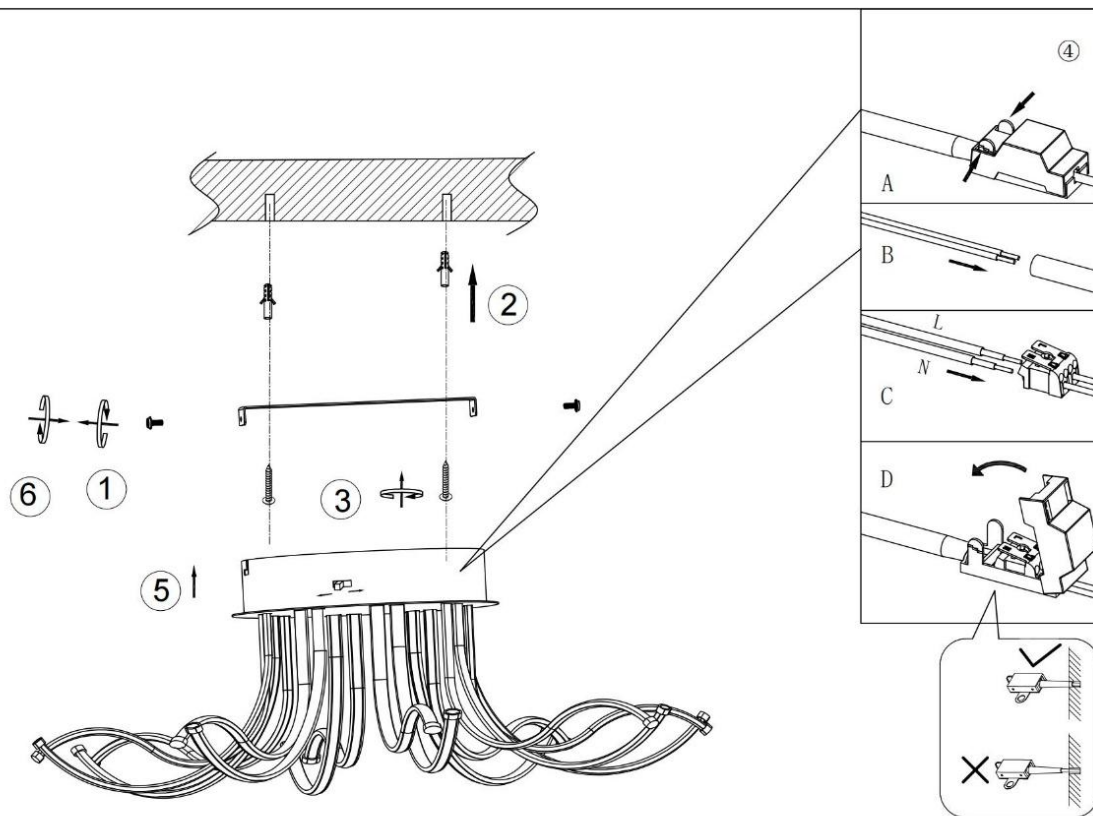
-  Лампата е предназначена за употреба само на закрито.
- Тази лампа трябва да се монтира от професионално квалифицирано лице .
- Не използвайте лампата във влажна среда, за да избегнете утечки на ток и токови удари.
- Преди монтаж се убедете, че захранването с ток е прекъснато.
- Никога не докосвайте лампата с голи ръце, докато тя работи.
- Лампата е одобрена само за използване по предназначение. Всякакви промени са забранени.
- Крушката на тази лампа може в края на експлоатационния ѝ живот да се смени от професионално квалифицирано лице.
- За да се избегнат рискове, в случай на повреда външният гъвкав кабел или кабелът на лампата трябва да се подменят само от производителя, неговия дистрибутор или лице с подобна квалификация.



-  Значение на зачеркнатия контейнер за отпадъци: Не изхвърляйте електрически уреди в несортираните битови отпадъци, а използвайте пунктове за разделно събиране на отпадъци. Обърнете се към общинската администрация за информация относно наличните пунктове за събиране. Ако електрически уреди се изхвърлят на сметища, вредни вещества може да попаднат в подпочвените води и по този начин в хранителната верига. Това вреди на Вашето здраве и благосъстояние.

BDSK Handels GmbH & Co. KG  
Mergentheimer Straße 59  
97084 Würzburg, Deutschland (Вюрцбург,  
Германия)  
ИН по ЗДДС: DE279448078  
www.xxxlutz.com  
info@xxxlutz.at





Резервни части		
Код	Компонент	Артикулен номер
A	 x 2	63600046
B	 x 2	63600046

**ЗАБЕЛЕЖКА:** Електрозахранването преминава през отвора на разклонителната кутия на лампата към лустер клемата в таванската чаша. Уверете се, че кабелите са разделени от металната основа и монтажната повърхност посредством двойна изолация, и че конекторите L и N са свързани както е показано.

#### Монтаж:

1. Определете мястото на тавана, където ще се монтира лампата. Пробийте 2 отвора в тавана, които съвпадат с отворите за винтове на монтажната скоба.
2. Поставете 2 дюбела в отворите. Прикрепете монтажната скоба към тавана с 2 винта и затегнете винтовете.
3. Свързване на кабелите: Свържете кабелите към клемата за свързване L/N в съответствие с маркировката: L = фазов проводник, N = нулев проводник.
4. Прикрепете корпуса на лампата към монтажната скоба и го затегнете, като затегнете двата винта от страни.

# RO: ATENȚIE! Citiți cu atenție instrucțiunile înainte utilizării!

## DATE TEHNICE

Număr articol: 63600046

Tensiune: 220-240 V curent alternativ, 50-60 Hz, 53 W

Mod de montare: montare pe tavan

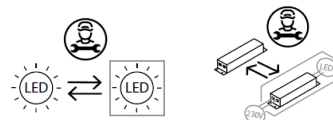
Clasă de protecție împotriva electrocutării: clasa II

Grad de protecție: IP20

Funcțiile lămpii: temperatura culorii poate fi modificată în 3 trepte cu ajutorul întrerupătorului DIP.


Acest produs conține o sursă de lumină din clasa de eficiență energetică E.

1 x modul LED: curent continuu 1350 mA, 48 W, 3000 K, 6200 lm, formă sferică (360°), temperatură culoare 3000-5700 K.




Becurile și driverele LED nu pot fi înlocuite de către utilizator.

## AVERTISMENTE

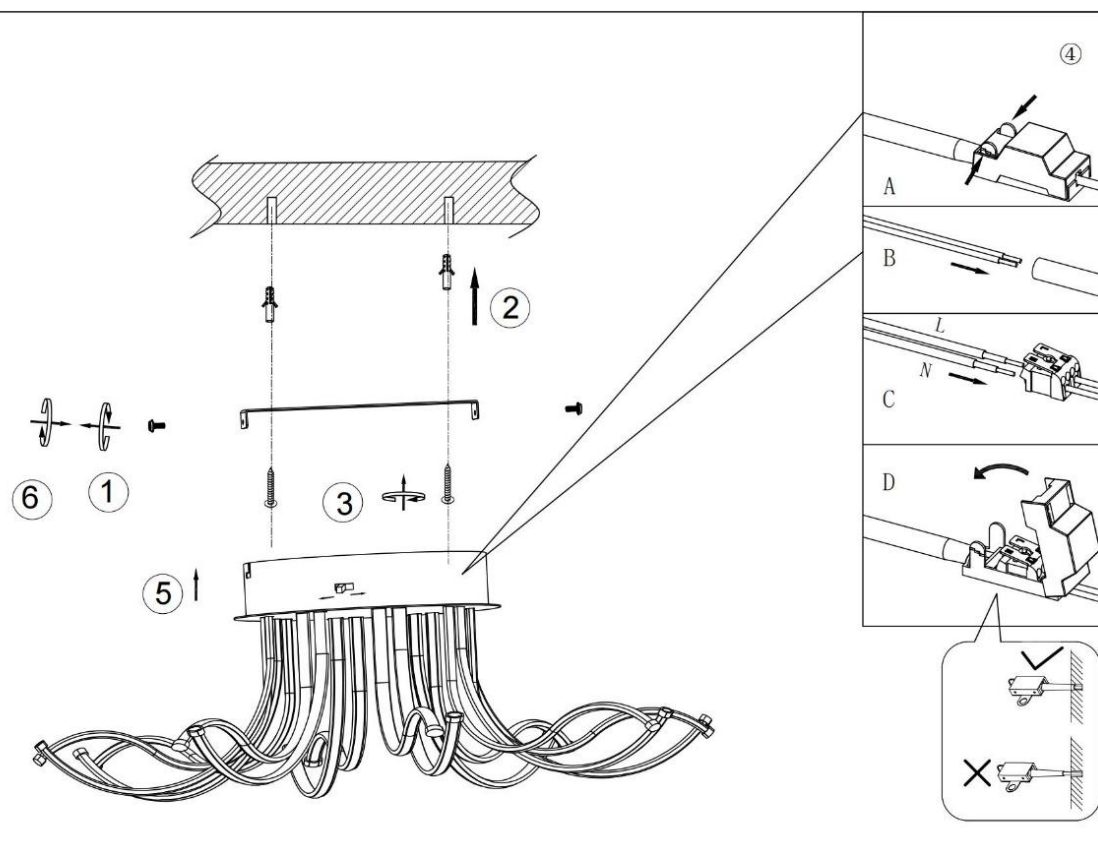
-  Această lampă este destinată exclusiv utilizării în interior.
- Montarea acestei lămpi se va realiza doar de către o persoană calificată în domeniu.
- Nu instalați lampa într-un mediu umed pentru a evita curentul de scurgere și pericolul electrocutării.
- Înainte de montare, asigurați-vă că alimentarea electrică a fost întreruptă.
- Atunci când lumina este aprinsă, nu atingeți niciodată lampa cu mâna.
- Lampa trebuie utilizată numai în conformitate cu scopul specificat. Orice modificare este interzisă.
- La sfârșitul duratei sale de viață, becul trebuie înlocuit de către o persoană calificată.
- Pentru evitarea riscurilor, cablul exterior flexibil sau cablul lămpii vor fi înlocuite în caz de deteriorare doar de către producător, distribuitorii acestuia sau de către o persoană cu o calificare asemănătoare.


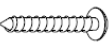


-  Semnificația pubelei tăiate: nu aruncați deșeurile electrice și electronice împreună cu gunoiul menajer nesortat, ci utilizați centrele pentru colectare selectivă. Adresați-vă administrației dumneavoastră locale pentru a afla unde puteți găsi un centru de colectare. Atunci când deșeurile electrice și electronice ajung la groapa de gunoi, substanțe periculoase pot ajunge în pânza freatică și mai apoi în lanțul trofic. Starea dumneavoastră de sănătate poate fi astfel afectată.

BDSK Handels GmbH & Co. KG  
Mergentheimer Straße 59  
97084 Würzburg, Germania  
CIF: DE279448078  
www.xxxlutz.com  
info@xxxlutz.at





Piese de schimb		
Cod	Piesă componentă	Număr articol
A	 x 2	63600046
B	 x 2	63600046

**INDICAȚIE:** Curentul electric trece prin deschizătura cutiei de joncțiune în terminalul cu șurub din baldachin. Cablurile soclului de metal și suprafeței de montare trebuie să fie separate printr-o izolație dublă, iar mufele L, N trebuie să fie conectate precum vă este ilustrat.

#### Montaj:

1. Determinați locul de pe tavan unde doriți să fie montată lampa. Realizați două găuri în tavan, corespunzătoare poziției orificiilor pentru șuruburi de pe suportul de montare.
2. Introduceți 2 dibluri în găurile formate. Fixați suportul de montare pe tavan cu 2 șuruburi și strângeți șuruburile.
3. Conectarea cablurilor: conectați cablurile la bornele L/N conform marcajelor: L = conductor exterior, N = conductor neutru.
4. Așezați lampa pe suportul de montare și fixați-o strângând cele două șuruburi laterale.

## RS: PAŽNJA!

**Pažljivo pročitajte uputstvo za upotrebu pre korišćenja!**

### TEHNIČKI PODACI

Broj artikla: 63600046

Performanse: 220-240 V naizmenične struje, 50/60 Hz, 53 W

Vrsta montaže: za montažu na plafon

Klasa zaštite od strujnog udara: klasa II

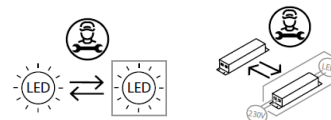
Vrsta zaštite: IP20

Funkcije lampe: Temperatura boje se može podesiti u 3 stepena pomoću DIP prekidača.


Ovaj uređaj sadrži izvor svetlosti klase energetske efikasnosti E.

1 LED-Modul: jednosmerna struja 1350 mA, 48 W, 3000 K, 6200 lm u svim pravcima (360°), temperatura boje 3000–5700 K.


Korisnik ne može da zameni sijalicu i LED drajver.



### UPOZORENJA

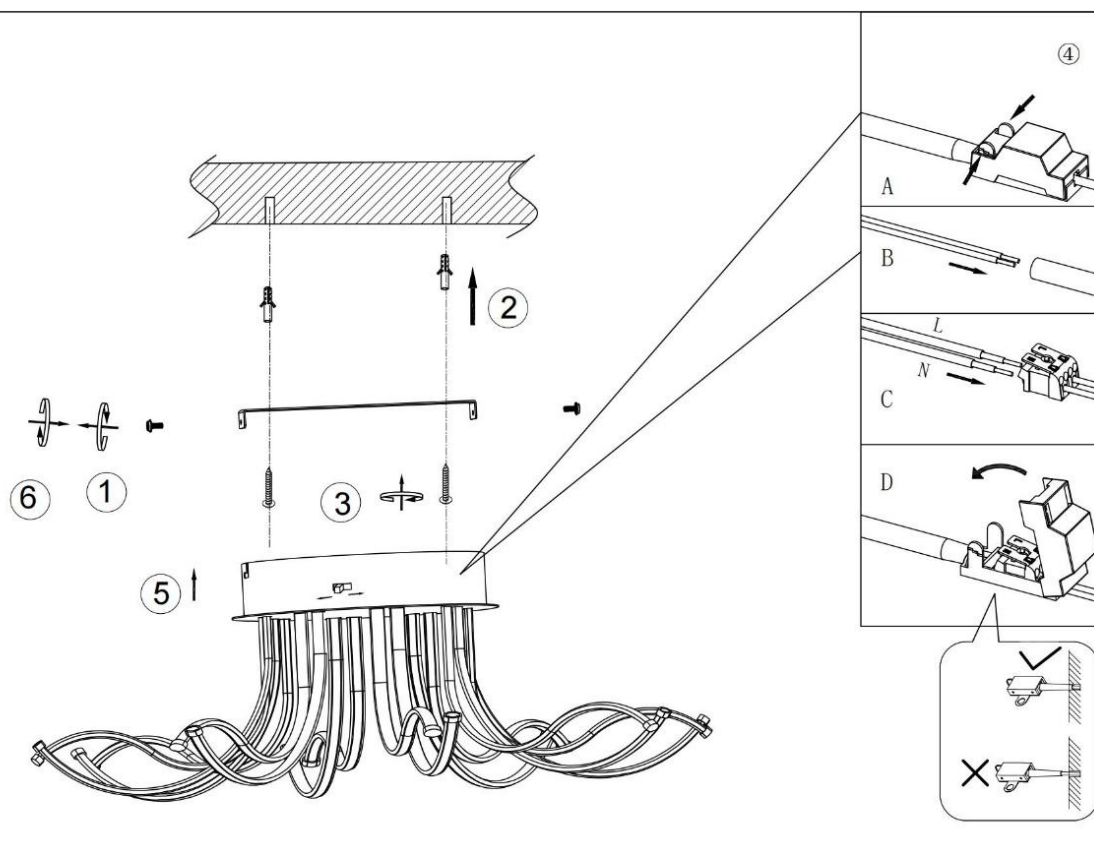
-  Lampa je koncipirana samo za upotrebu u zatvorenim prostorima.
- Montažu lampe mora izvršiti kvalifikovano stručno lice.
- Lampu nemojte koristiti u vlažnom okruženju kako biste sprečili nastanak struja odvoda i strujnih udara.
- Pre montaže proverite da li je napajanje zaista prekinuto.
- Lampu nikada nemojte dodirivati golim rukama kada je u upotrebi.
- Lampu koristite isključivo u skladu sa namenom. Zabranjeno je vršenje bilo kakvih izmena.
- Sijalicu ove lampe na kraju životnog veka može zameniti stručno lice.
- U cilju izbegavanja rizika, a u slučaju oštećenja spoljašnjeg, fleksibilnog kabla ili provodnika svetiljke, zamenu sme da vrši isključivo proizvođač, njegov distributivni partner ili slično kvalifikovano lice.


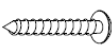


-  Značenje precrtane kante za otpatke: Električne uređaje nemojte odlagati u komunalni otpad, već koristite posebna mesta za skupljanje takvog otpada. Obratite se svojoj opštinskoj upravi u vezi sa raspoloživim mestima za sakupljanje takvog otpada. Ukoliko se električni uređaji odlažu na deponije, opasne materije mogu dospeti u podzemne vode, a time i u prehrambeni lanac. To narušava vaše zdravlje i blagostanje.

BDSK Handels GmbH & Co. KG  
Mergentheimer Straße 59  
97084 Würzburg, Nemačka  
PDV broj: DE279448078  
www.xxxlutz.com  
info@xxxlutz.at





Rezervni delovi		
Kod	Deo	Broj artikla
A	 x 2	63600046
B	 x 2	63600046

**NAPOMENA:** Strujno napajanje vodi kroz otvor priključne kutije svetiljke do redne stezaljke u čašici za plafon. Proverite da li su kablovi od metalnog kućišta i montažne površine razdvojeni dvostrukom izolacijom i da li su priključci L i N povezani kao što je prikazano na slici.

#### Montaža:

1. Odredite mesto na plafonu gde će biti postavljena lampa. Probušite dve rupe u plafonu koje odgovaraju rupama za zavrtnje na montažnom nosaču.
2. Stavite 2 tipla u izbušene rupe. Pričvrstite montažni nosač na plafon pomoću 2 zavrtnja i zategnite zavrtnje.
3. Povezivanje kablova: Povežite kablove na L/N priključnu stezaljku prema oznakama: L = spoljni provodnik, N = neutralni provodnik.
4. Pričvrstite kućište lampe na montažni nosač i pričvrstite ga zatezanjem oba zavrtnja sa strane.

**FR : ATTENTION ! Veuillez lire attentivement le mode d'emploi avant utilisation !**

## **DONNÉES TECHNIQUES**

Numéro d'article : 63600046

Puissance : 220-240 V courant alternatif, 50/60 Hz, 53 W

Type de montage : montage au plafond

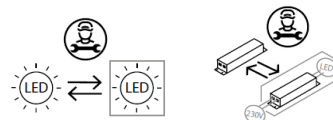
Classe de protection contre les chocs électrique : classe II

Type de protection : IP20

Fonctions de la lampe : Température de couleur réglable sur 3 niveaux au moyen d'un interrupteur DIP.


Cet appareil contient une source lumineuse de la classe d'efficacité énergétique E.

1 × module LED Gleichstrom 1350 mA, 48 W, 3000 K, 6200 lm in einer Kugel (360°), Farbtemperatur 3000–5700 K.




La source lumineuse et le driver LED ne sont pas remplaçables par l'utilisateur.

## **AVERTISSEMENTS**

1.  La lampe est exclusivement conçue pour une utilisation en intérieur.
2. Le montage de cette lampe doit être effectué par une personne qualifiée.
3. N'utilisez pas la lampe dans un environnement humide pour éviter les fuites de courant et les chocs électriques.
4. Avant le montage, assurez-vous que l'alimentation électrique est débranchée.
5. Ne touchez jamais la lampe à mains nues lorsqu'elle est en fonctionnement.
6. La lampe est exclusivement destinée à une utilisation conforme à sa destination prévue. Toute modification est interdite.
7. La source lumineuse de cette lampe peut être remplacée en fin de vie par un professionnel qualifié.
8. Pour éviter tout risque, en cas de dommage, le câble extérieur flexible ou le fil de la lampe doit être remplacé exclusivement par le fabricant, son distributeur ou une personne qualifiée.

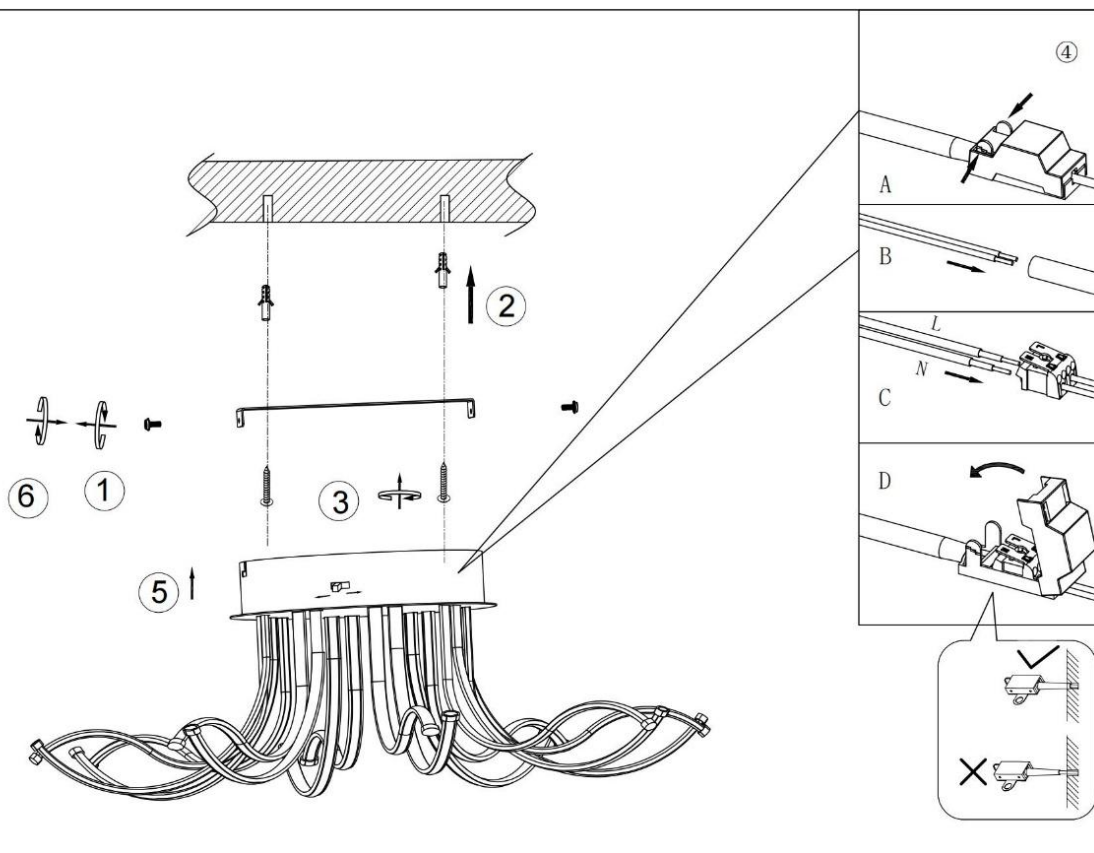



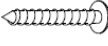
9.  Signification de la poubelle barrée : ne jetez pas les appareils électriques avec les déchets ménagers non triés mais utilisez des points de collecte séparés. Contactez votre municipalité pour connaître les points de collecte disponibles. Lorsque des appareils électriques sont éliminés dans des décharges, des substances dangereuses peuvent pénétrer dans les eaux souterraines et donc dans la chaîne alimentaire. Cela nuit à votre santé et à votre bien-être.

BDSK Handels GmbH & Co. KG  
Mergentheimer Straße 59  
97084 Würzburg, Allemagne  
UID: DE279448078  
www.xxxlutz.com  
info@xxxlutz.at



## Montage



Pièces de rechange		
Code	Composant	Numéro d'article
A	 x 2	63600046
B	 x 2	63600046

**REMARQUE :** l'alimentation électrique passe par l'ouverture de la boîte de connexion du luminaire au bornier dans le baldaquin. Assurez-vous que le câblage est séparé de la base métallique et de la surface de montage par une double isolation et que les bornes L et N sont connectées comme indiqué.

### Montage :

- Déterminez l'emplacement au plafond où la lampe doit être installée. Percez deux trous dans le plafond, alignés avec les trous de fixation du support de montage.
- Insérez les deux chevilles dans les trous percés. Fixez le support de montage au plafond avec deux vis, puis serrez-les fermement.
- Raccordement des câbles : connectez les câbles aux bornes L/N en respectant les repères de marquage. L = conducteur de phase, N = conducteur neutre.
- Fixez le corps de la lampe sur le support de montage et maintenez-le en place en serrant les deux vis latérales.