

# FAB10RPK6



Produktfamilie	Kühlschrank
Installation	Standgerät
Produktkategorie	1-türig
Referenzbreite	Bis 60 cm cm
Referenzhöhe	Bis 100 cm cm
Kühlsystem	Statisch
Abtausystem	Kühlteil automatisch, Gefriereteil manuell
Scharniersystem	Standard
Türanschlag	Rechts
EAN-Code	8017709342463



## Ästhetik

Ästhetik	50's Style	Farbe/Ausführung des Türgriffs	Chrom
Farbe	Cadillac Pink	Farbe/Ausführung des Markenlogos	Chrom
Design	Bombiert	Material der Seitenwände	Metall
Oberfläche	Hochglanz	Farbe/Ausführung der Seitenwände	Cadillac Pink
Ausführung der Gerätetür	Thermogeformt	Markenlogo	3D
Position des Türgriffs	Extern	Farbe der Profilleisten der Türablagen	Silber
Ausführung/Position des Türgriffs	Fest fixiert	Farbe der Profilleisten der Einlegeböden	Silber

## Aufteilung Kühlteil



Anzahl der Schubladen	1	Abdeckung für Obst-/Gemüse-Schublade	Ja
Arten von Schubladen	Obst- und Gemüseschublade	Art der Abdeckung der Obst-/Gemüse-Schublade	Sicherheitsglas
Anzahl der höhenverstellbaren Einlegeböden	1	Anzahl der Beleuchtungen	1
Anzahl der Obst-/Gemüseschubladen	1	Innenbeleuchtung des Kühlteils	Ja
Regalmaterial	Sicherheitsglas		
Art der Obst-/Gemüseschublade	Standard		

Art der  
Innenbeleuchtung  
Kühlteil LED

## Aufteilung Innentür Kühlteil

Anzahl der Türablagen mit transparenter Klappabdeckung	1	Anzahl der Flaschenborde	1
Anzahl der höhenverstellbaren Türablagen	1		


## Aufteilung Gefrierteil

Innenliegendes Gefrierteil	Ja
----------------------------	----

## Weitere technische Eigenschaften

Temperatursteuerung	Elektromechanisch
Anzahl der Kompressoren	1
Kältemittel	R600a
Kompressor	Standard
Füllmenge des Kältemittels	25 g
Material der Isolierschäumung	Cyclopentan

## Technische Daten / Energielabel - Reg. 2019 - bindend ab 1.3.2021

			
Jährlicher Energieverbrauch	115 kWh/Jahr	Luftschallemissionen	35 dB(A) re 1 pW
Energieeffizienzklasse	D	Lagerzeit bei Störung	6 h
Luftschallemissionsklasse	B	4-Sterne	2,6 kg/24h
Gesamtrauminhalt (in dm <sup>3</sup> oder l)	122 l	Gefriervermögen	
Summe der Rauminhalte der Tiefkühlfächer	17 l	Klimaklassen	N, ST, T
Summe der Rauminhalte der Kaltlagerfächer und der Kühlfächer	105 l	EI	79 %

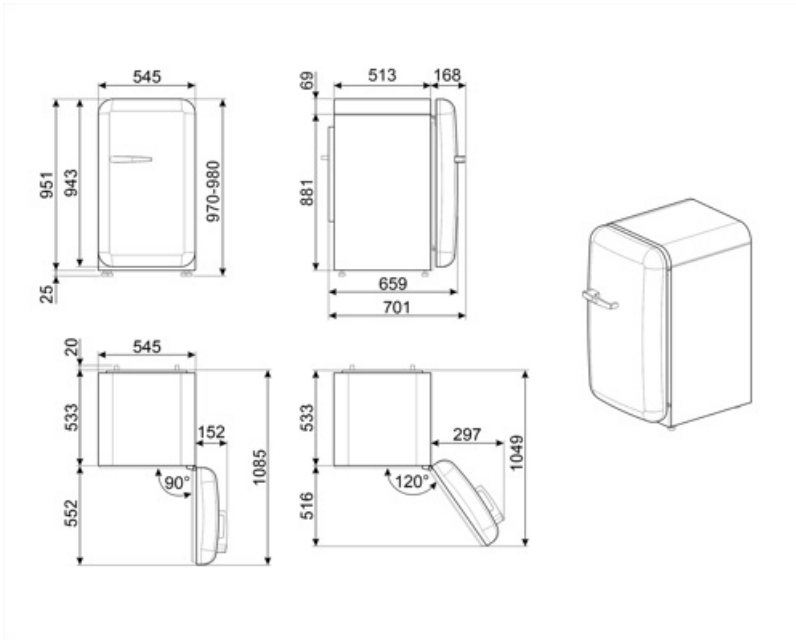
## Elektrischer Anschluss

Elektrischer Gesamtanschlusswert	50 W	Frequenz	50 Hz
Absicherung	0,42 A	Länge Netzkabel	180 cm
Spannung	220-240 V	Netzstecker	(F;E) Schuko

## Logistik-Informationen

**Produktbreite** 545 mm  
**Produkttiefe ohne Türgriff** 659 mm  
**Produkttiefe mit Türgriff** 701 mm  
**Produkttiefe bei 90°** 1085 mm  
**Produkttiefe bei 120°** 1049 mm

**Produktbreite bei max. Türöffnungswinkel** 842 mm  
**Produkttiefe mit Türgriff** 701 mm  
**Produkttiefe bei 90° Türöffnungswinkel inkl. Abstandshalter** 1085 mm  
**Produkttiefe bei 120° Türöffnungswinkel inkl. Abstandshalter** 1049 mm



## Alternative Produkte



**FAB10RDUJ6**  
Türanschlag: Rechts  
Sonderedition



**FAB10RWH6**  
Türanschlag: Rechts  
Weiß



**FAB10RRD6**  
Türanschlag: Rechts  
Rot



**FAB10RPB6**  
Türanschlag: Rechts  
Pastellblau



**FAB10RPG6**  
Türanschlag: Rechts  
Pastellgrün



**FAB10RCR6**  
Türanschlag: Rechts  
Creme



**FAB10RDIF6**  
Türanschlag: Rechts  
Sonderedition



**FAB10RDSN6**  
Türanschlag: Rechts  
Weiß



**FAB10ROR6**  
Türanschlag: Rechts  
Orange



**FAB10RBL6**  
Türanschlag: Rechts  
Schwarz

---

## Symbolverzeichnis

---

- |  |   |   |  |
|--|---|---|--|
|  | 4 Sterne-Gefrierteil: Für eine optimale Konservierung der Lebensmittel bei -18°C und kälter.                    |  | Abtauautomatik: vollautomatisches Abtauen in regelmäßigen Abständen, wodurch ein manueller Eingriff nicht mehr erforderlich ist. |
|  | LED-Innenbeleuchtung: eine energieeffiziente, langlebige und sehr effektive Art der Ausleuchtung des Kühlteils. |  | Energieeffizienzklasse D   |