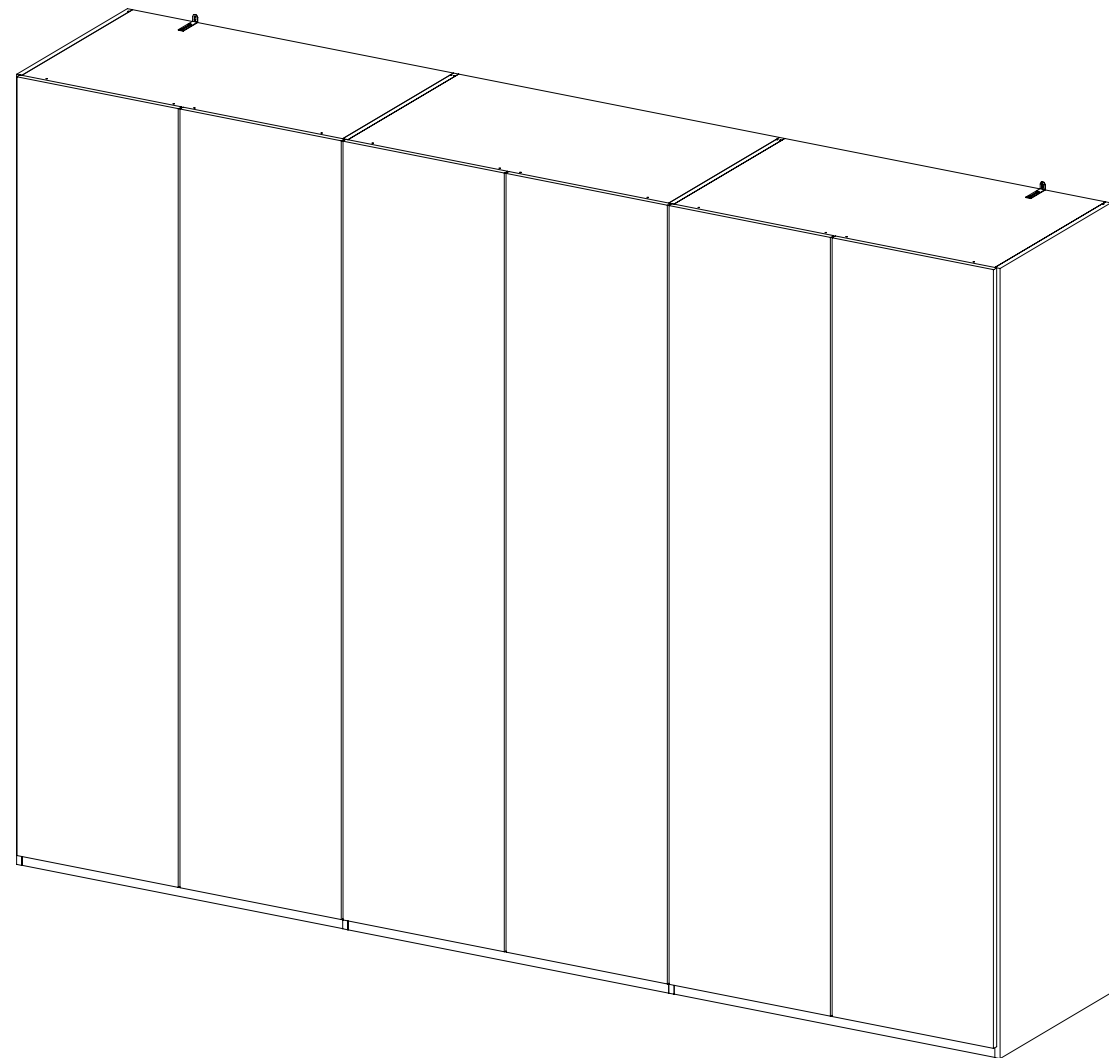
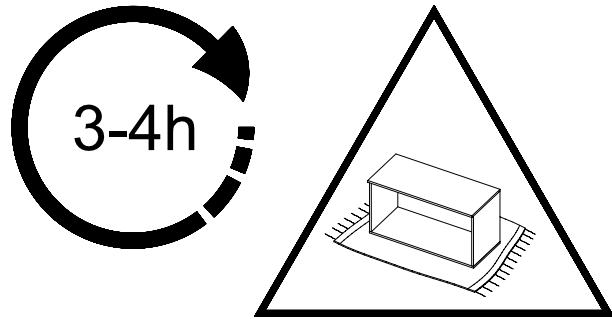
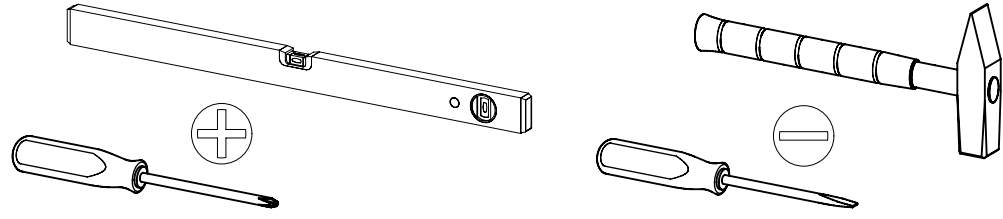
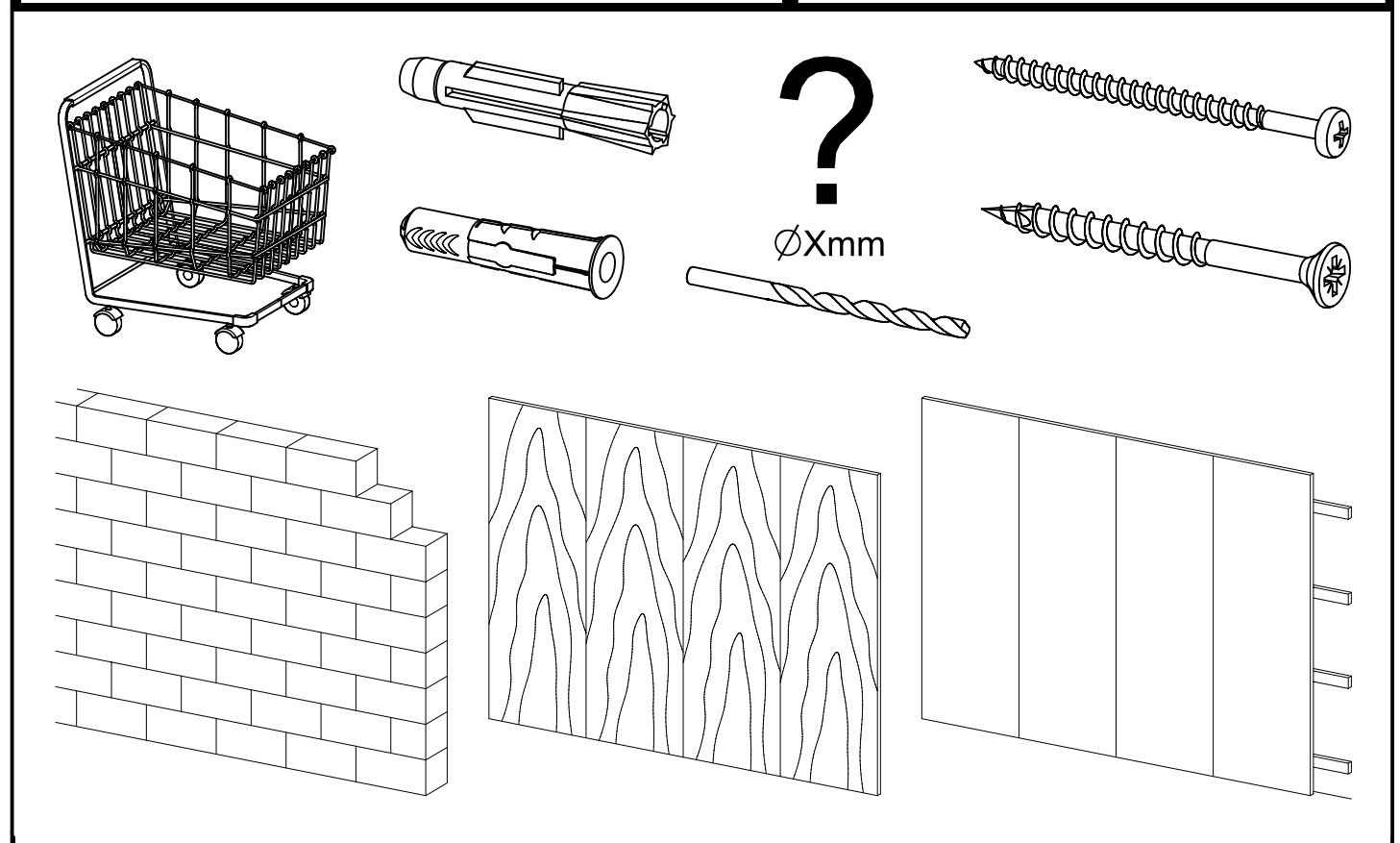
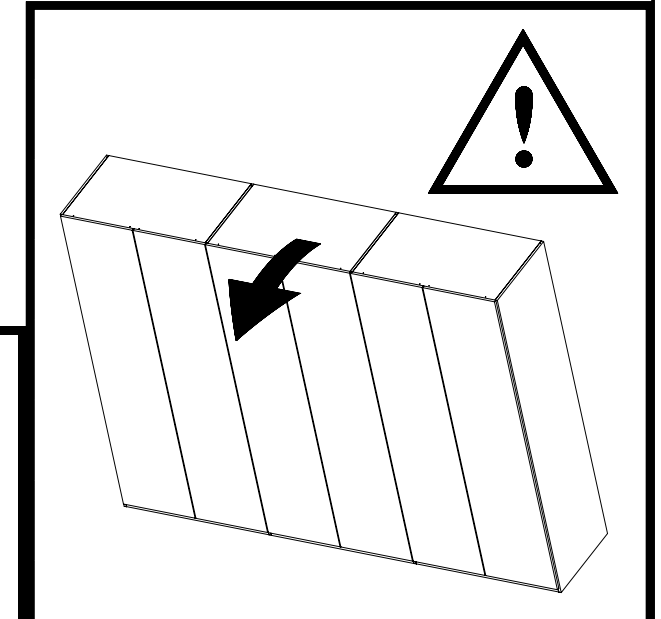
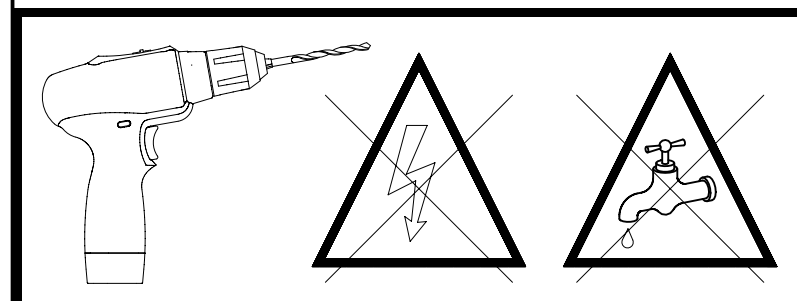
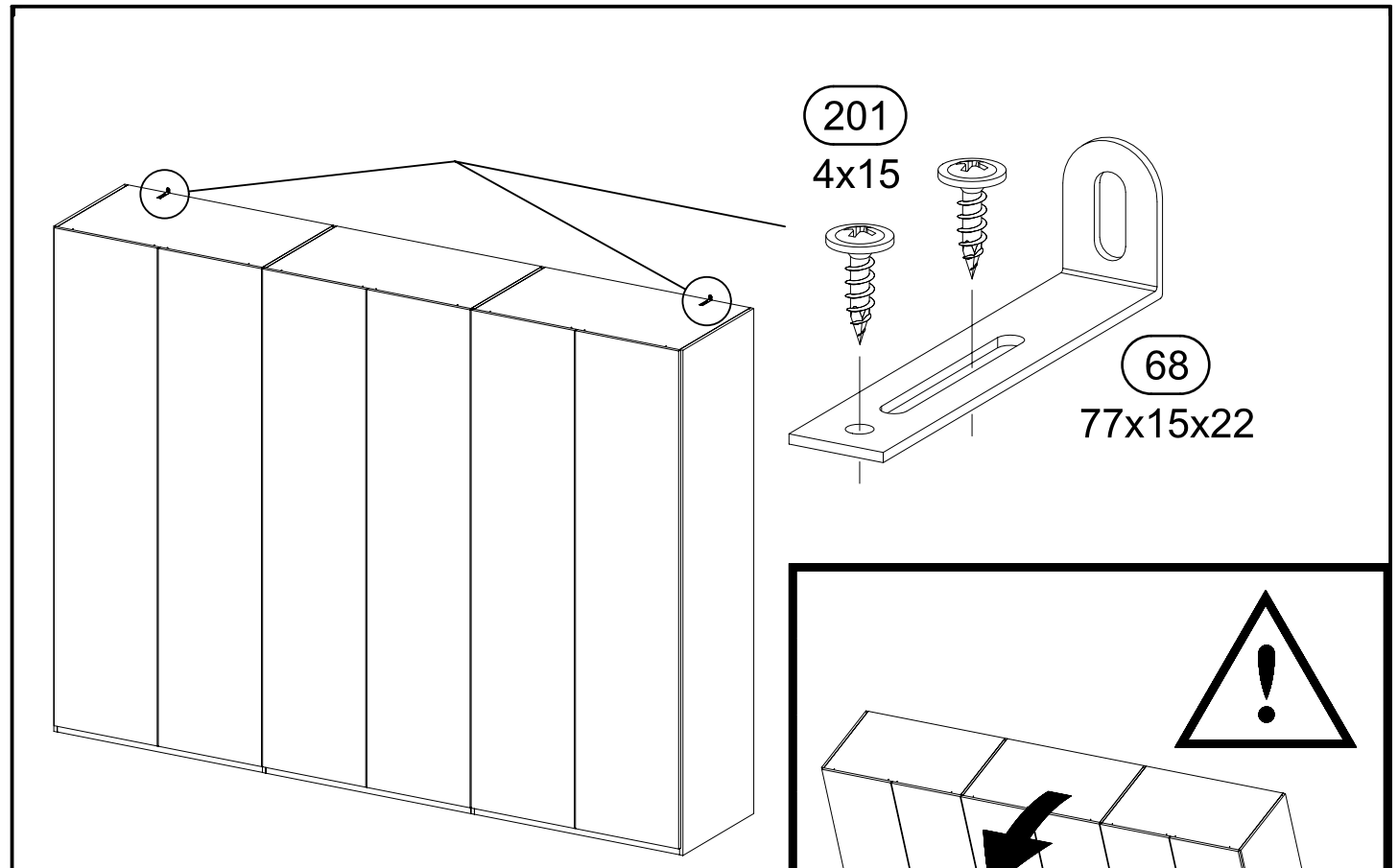


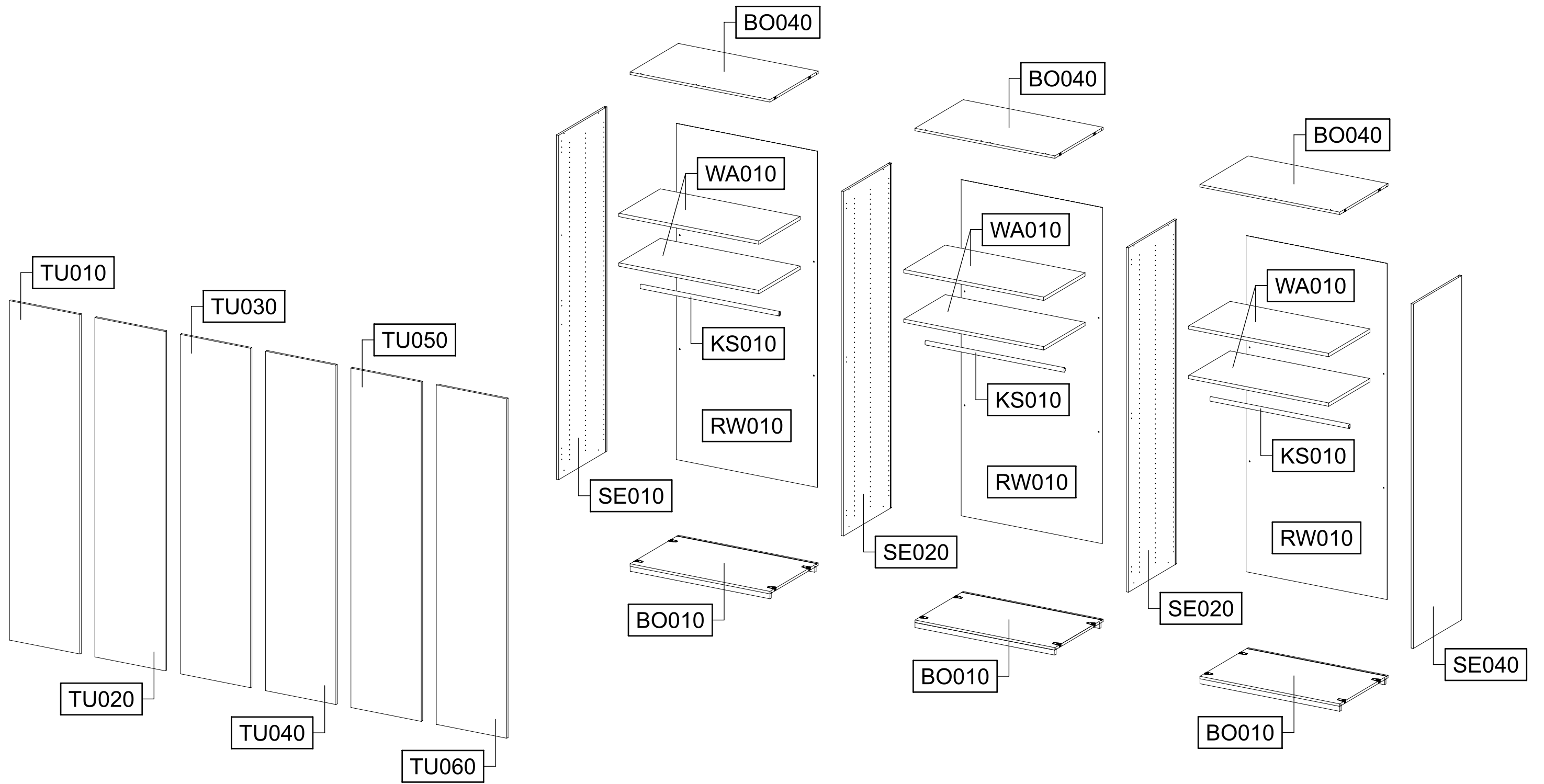
1.

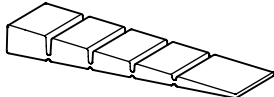
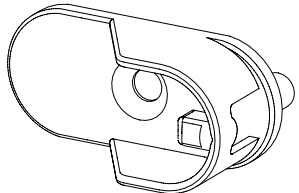
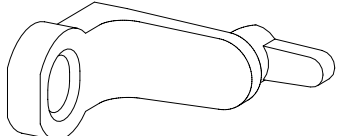
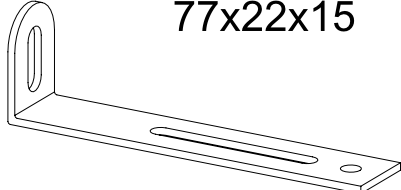

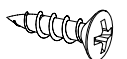
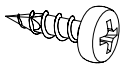
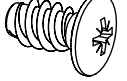
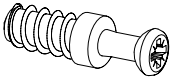
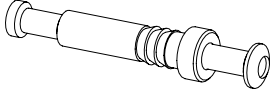
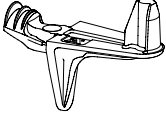
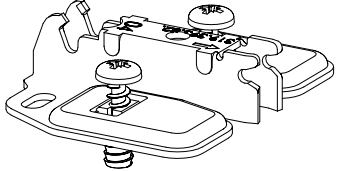
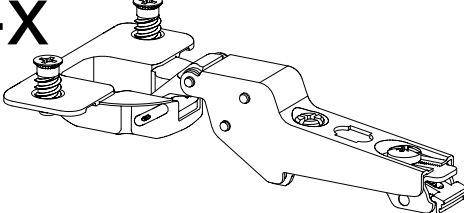
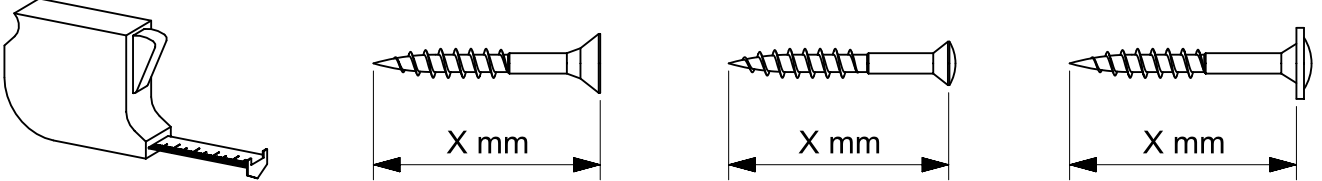
# MD106\_04

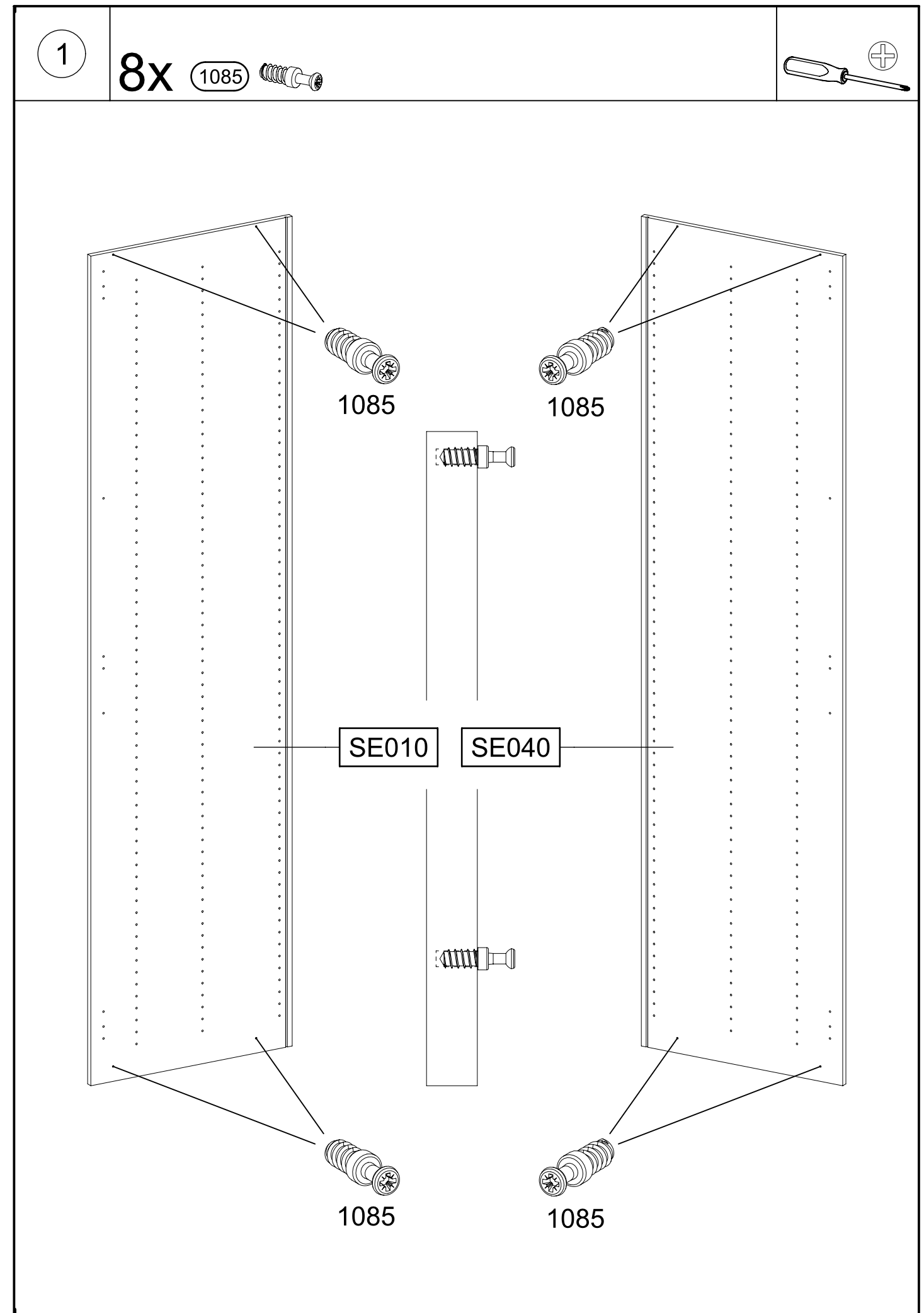


2.





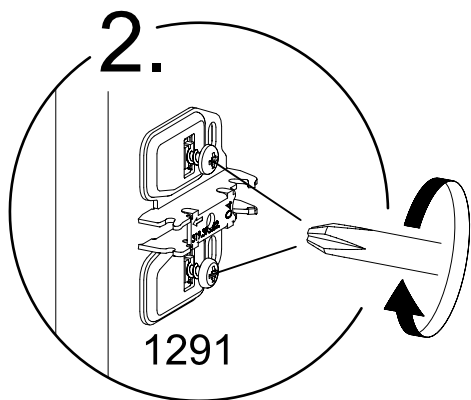
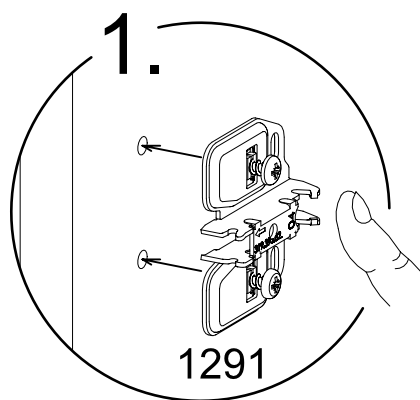
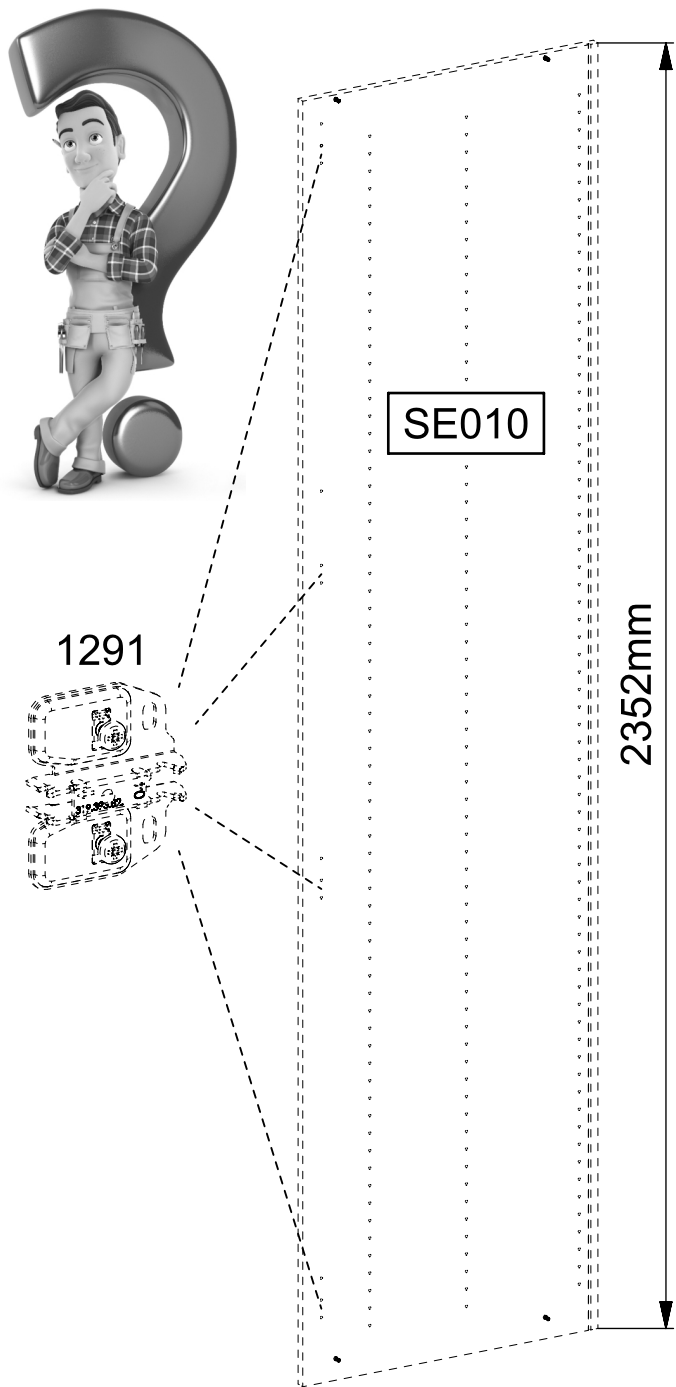
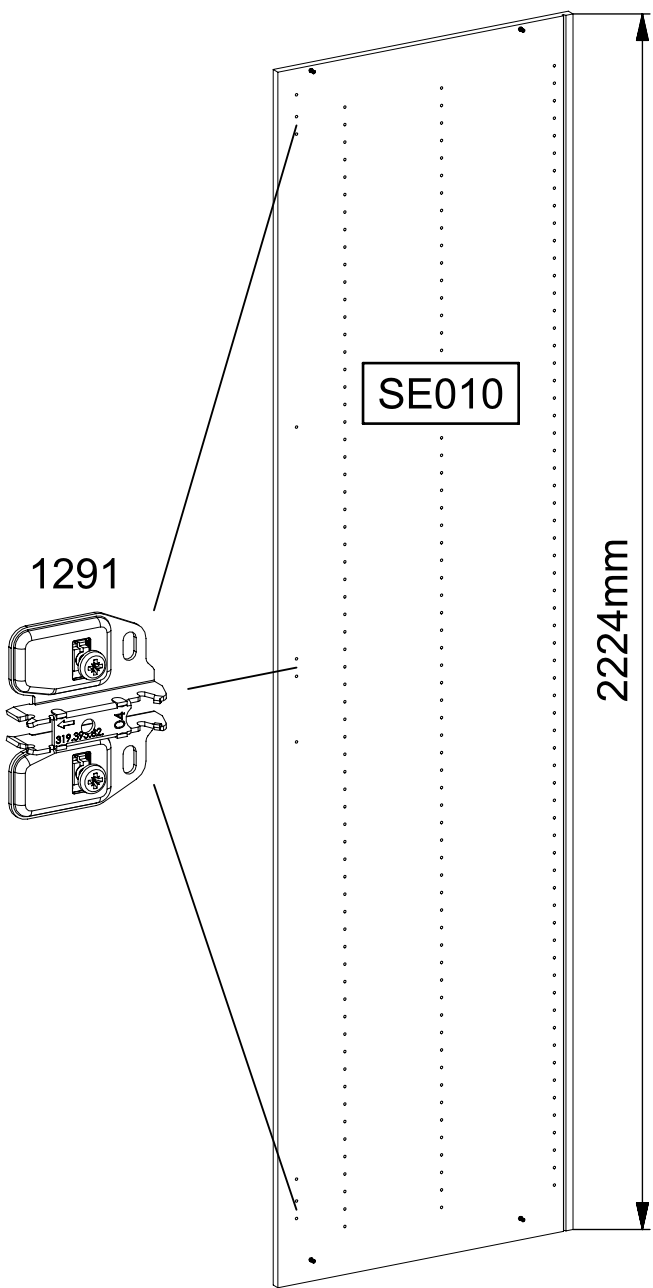
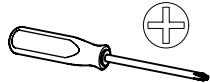
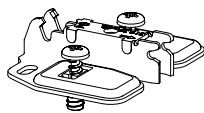
<p><b>8x</b> 55x16x6,2</p> <p>(12) </p>	<p><b>6x</b></p> <p>(29) </p>
<p><b>12x</b></p> <p>(47) </p>	<p><b>2x</b> 77x22x15</p> <p>(68) </p>
<p><b>4x</b> 4x15</p> <p>(201) </p>	<p><b>6x</b> 3,5x15</p> <p>(205) </p>
<p><b>36-48x</b> 4x13</p> <p>(621) </p>	<p><b>12x</b> 6,5x12</p> <p>(779) </p>
<p><b>8x</b></p> <p>(1085) </p>	<p><b>8x</b></p> <p>(1086) </p>
<p><b>24x</b></p> <p>(1089) </p>	<p><b>18-24x</b></p> <p>(1291) </p>
<p><b>18-24x</b></p> <p>(1292) </p>	
	



2

3-4x

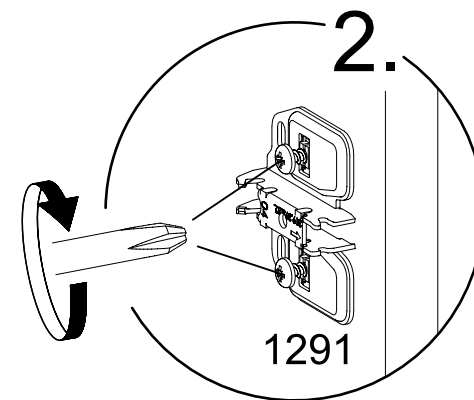
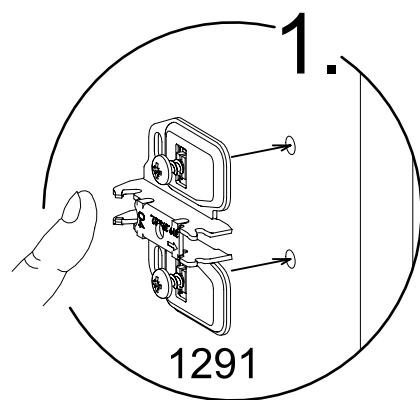
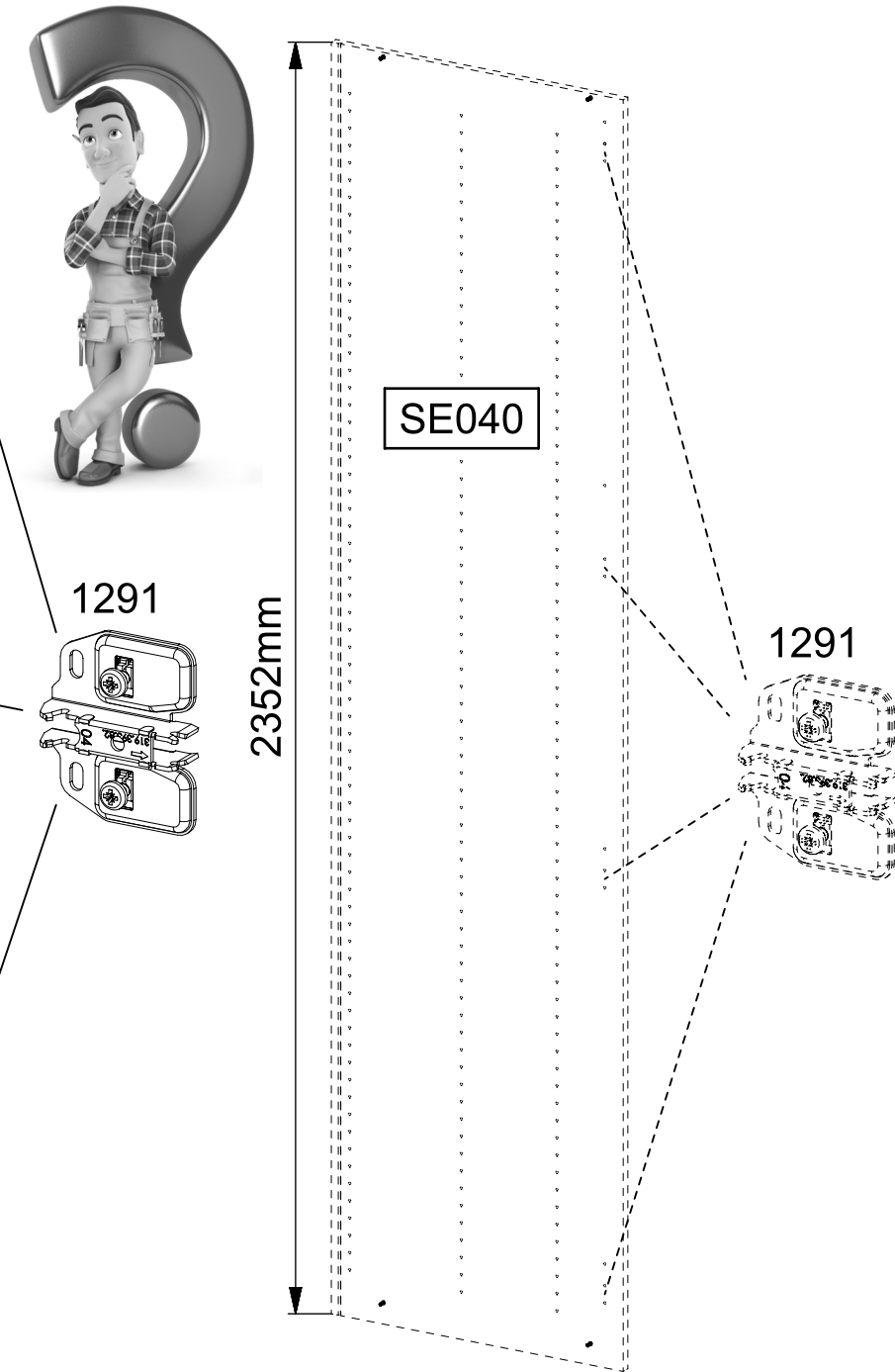
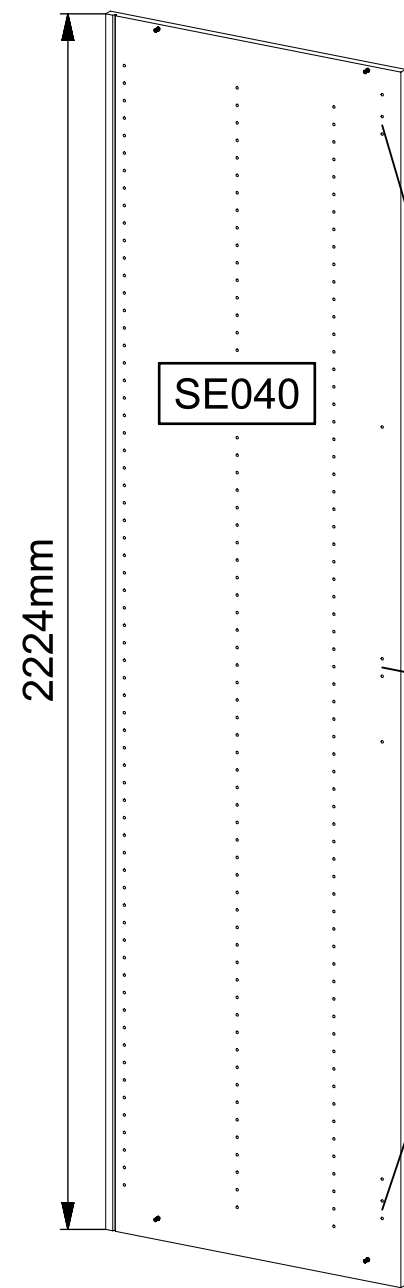
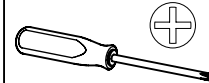
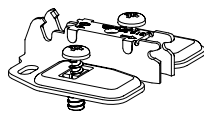
1291



3

3-4x

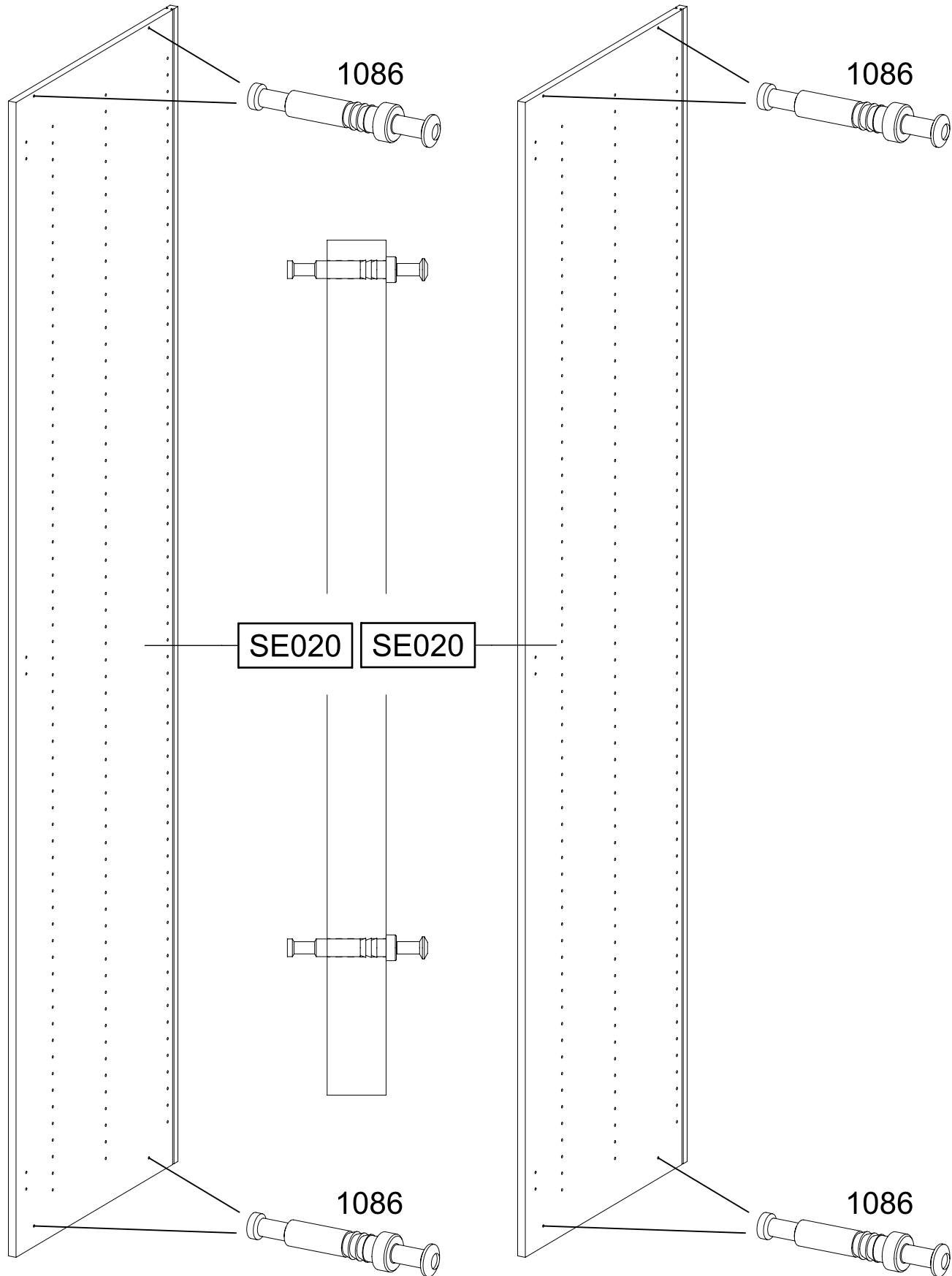
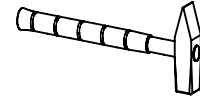
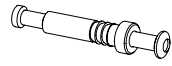
1291



4

8x

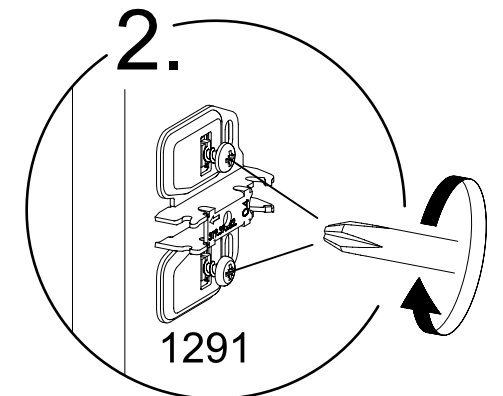
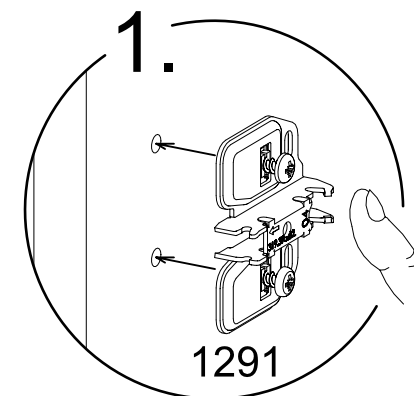
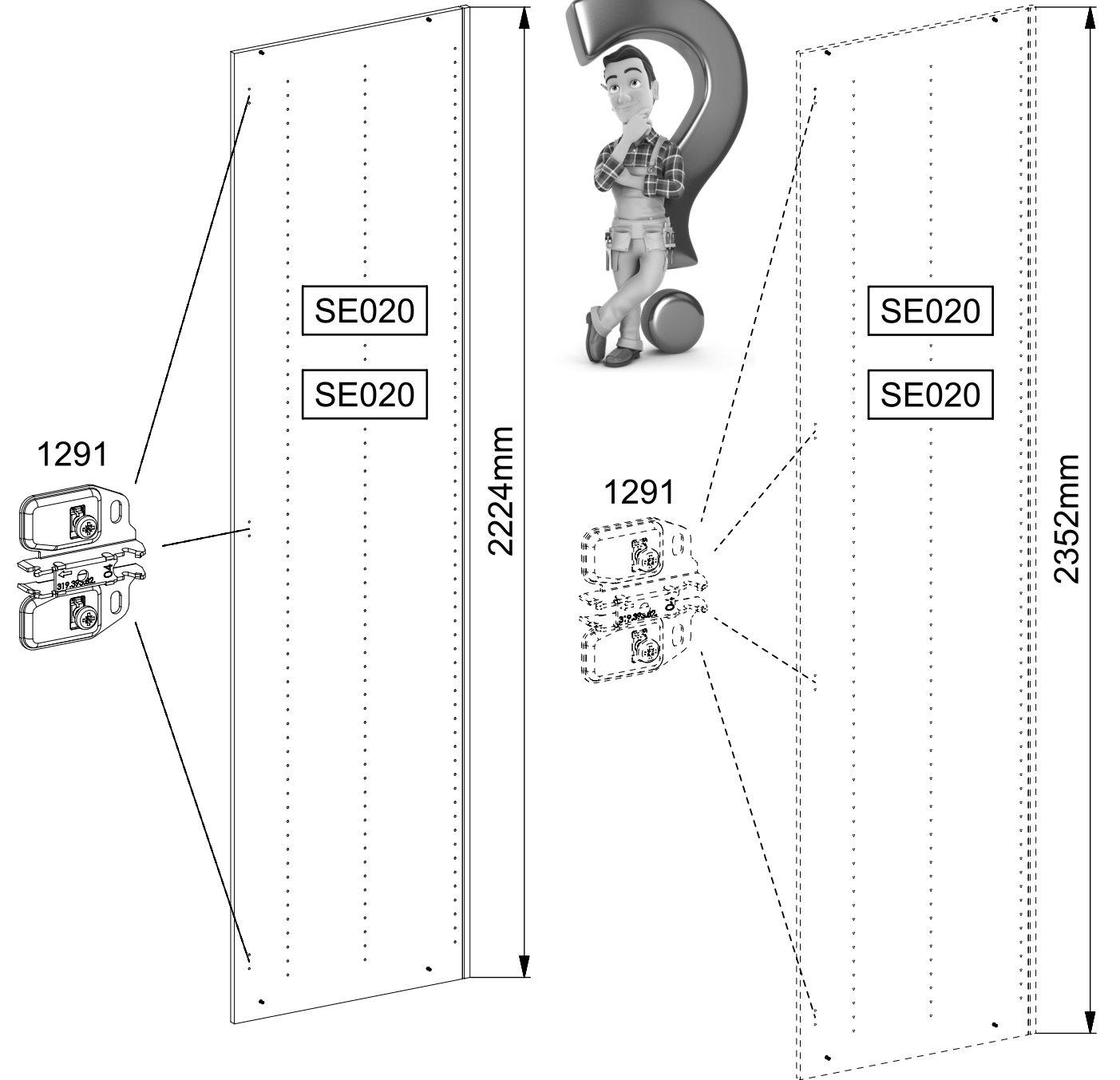
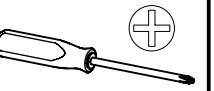
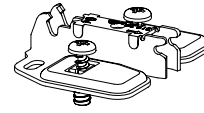
1086



5

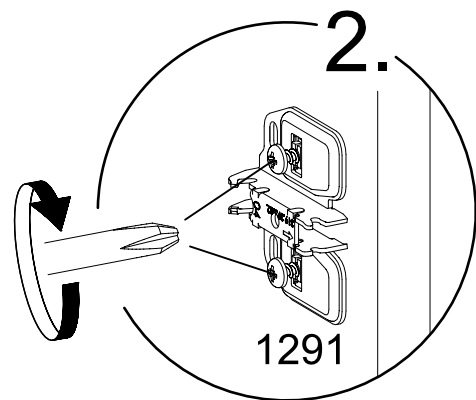
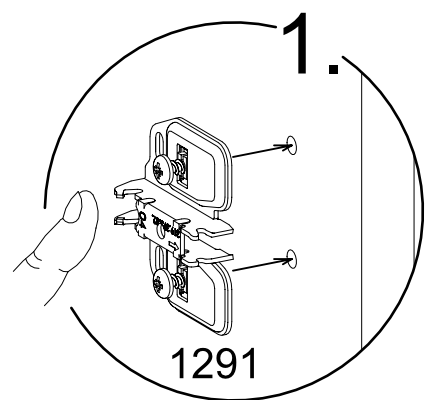
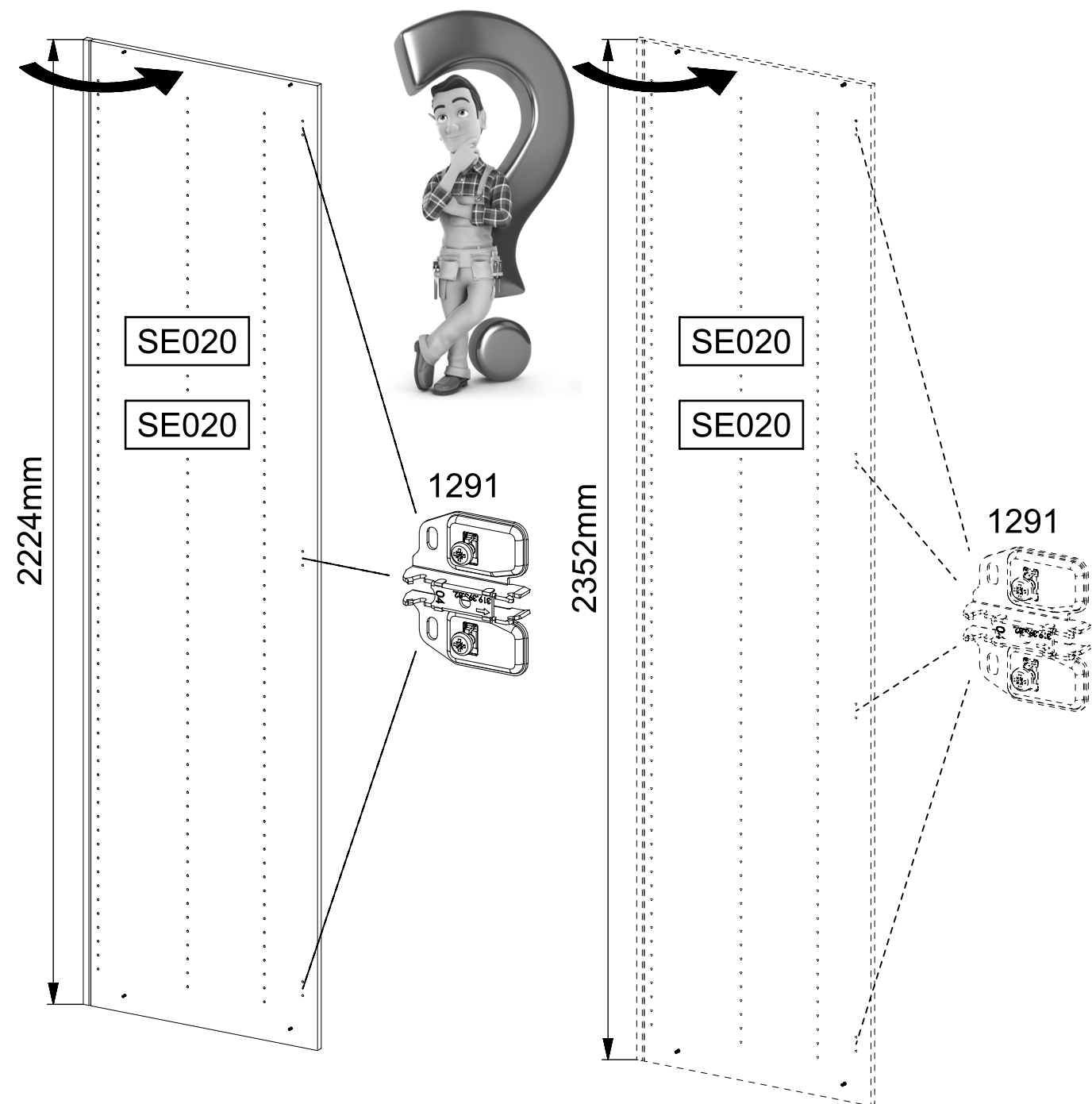
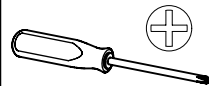
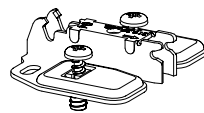
6-8x

1291

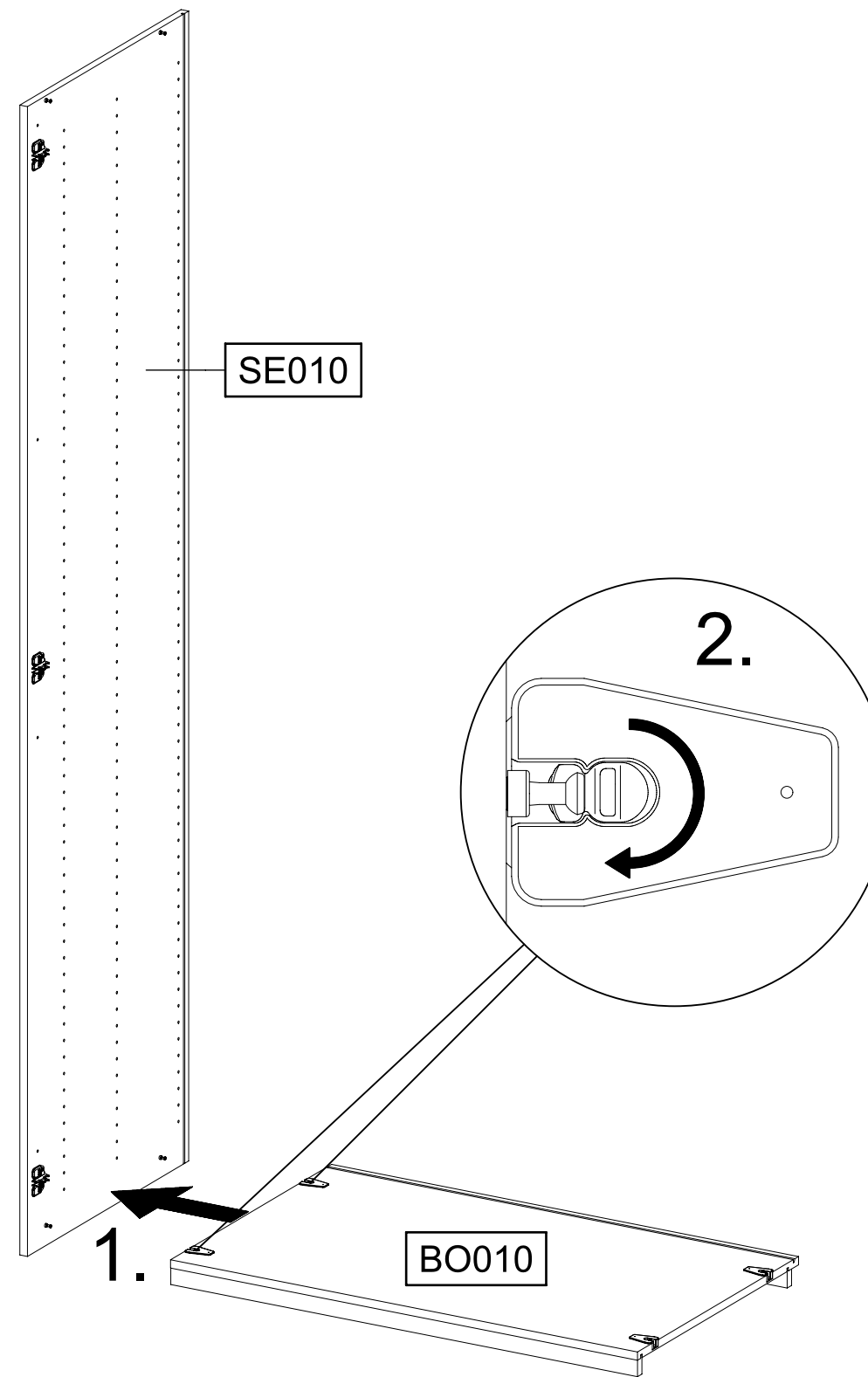
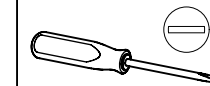


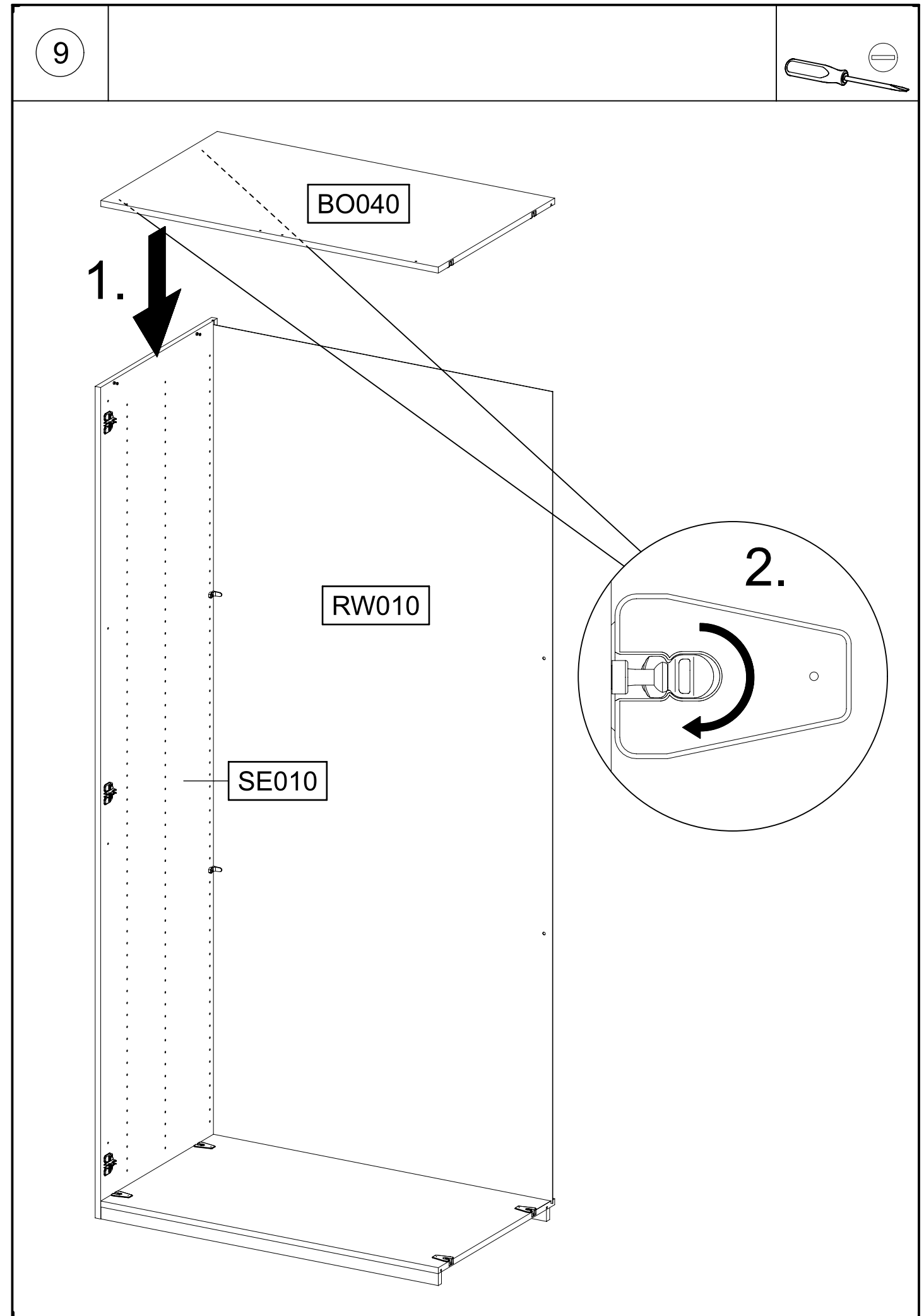
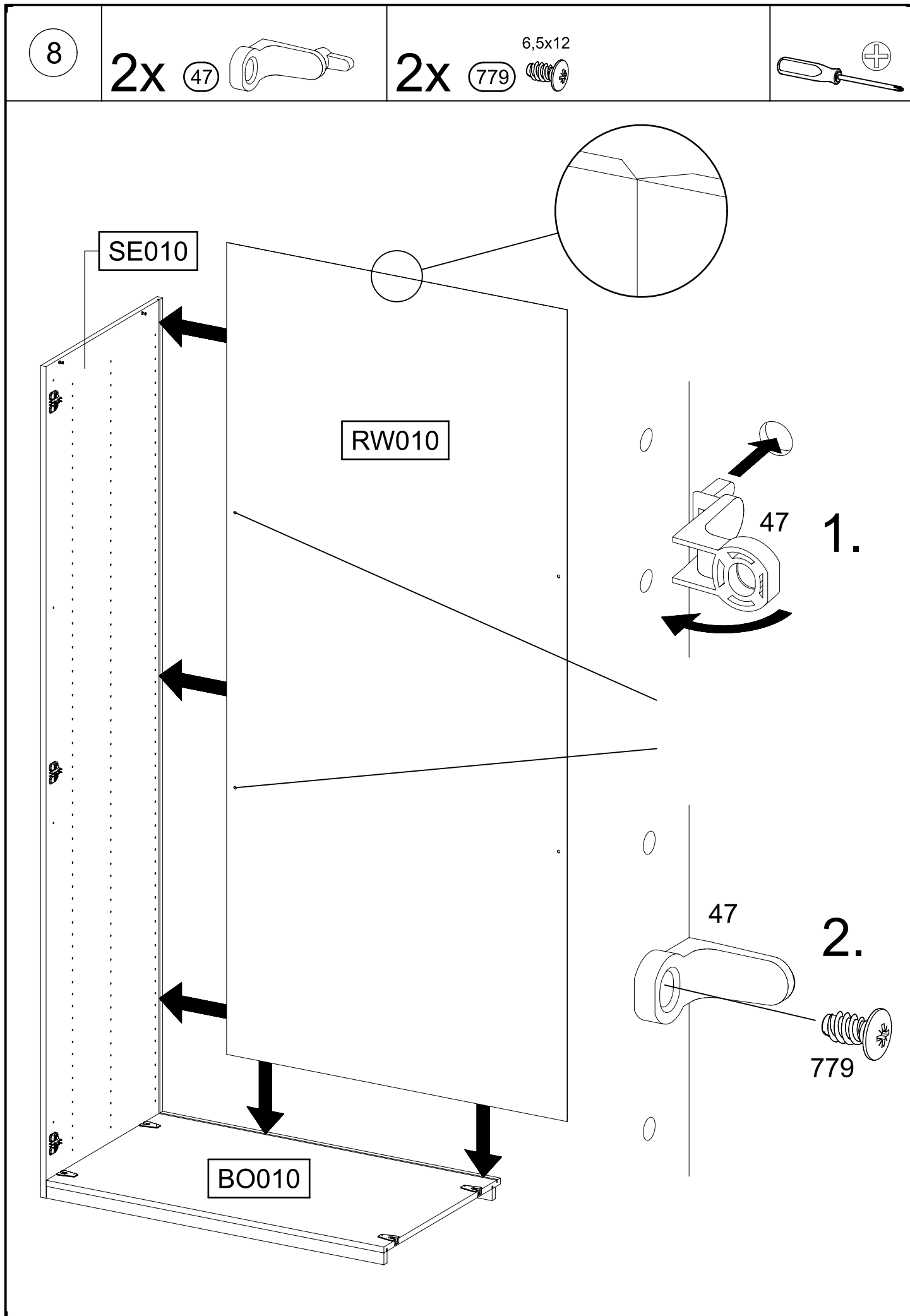
6

6-8x 1291

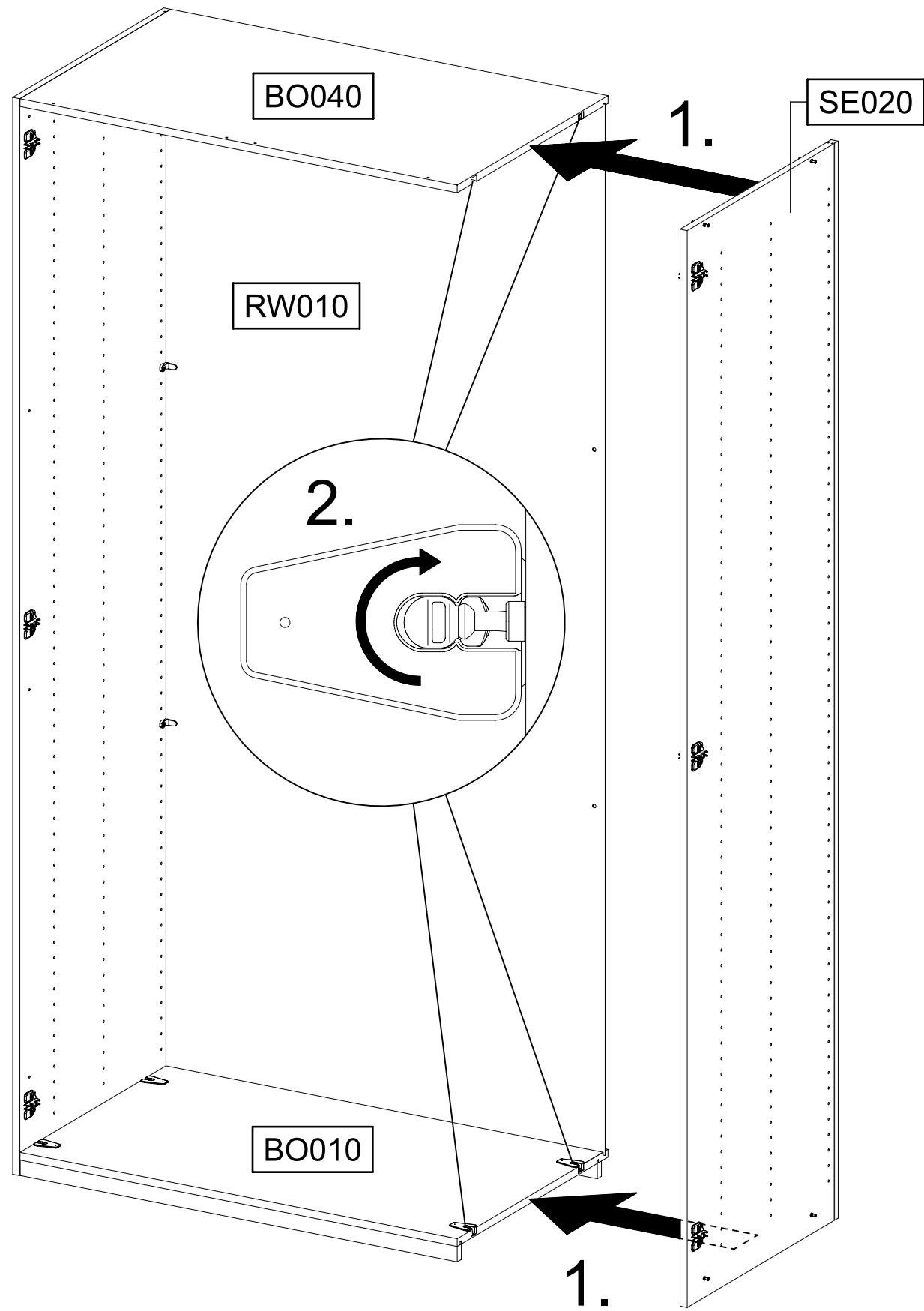
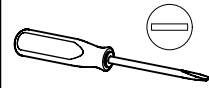


7





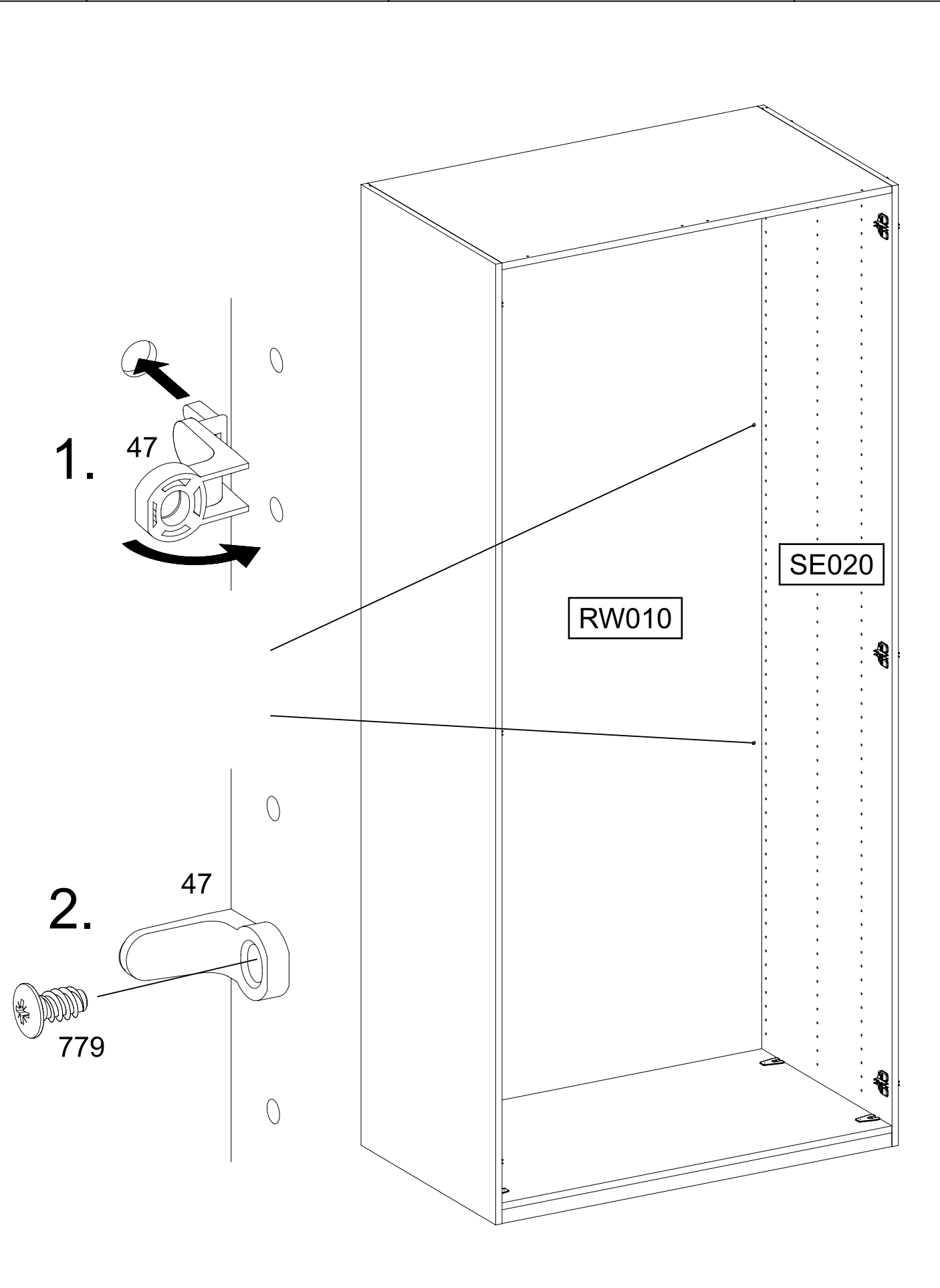
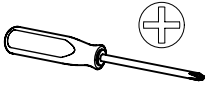
10



11

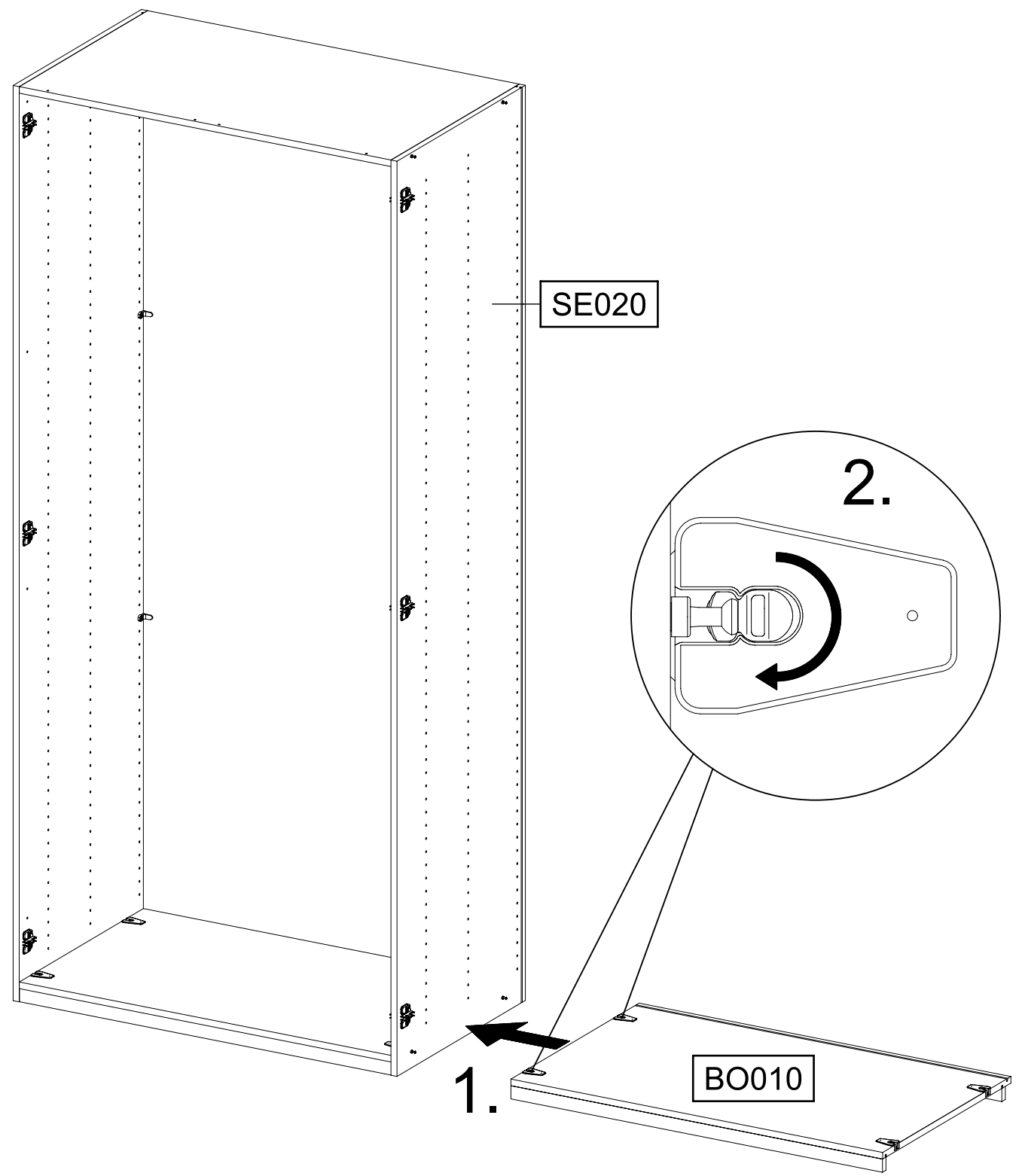
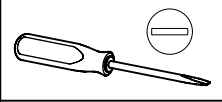
2x 47

2x 779 <sup>6,5x12</sup>



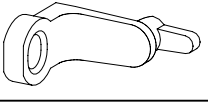


12



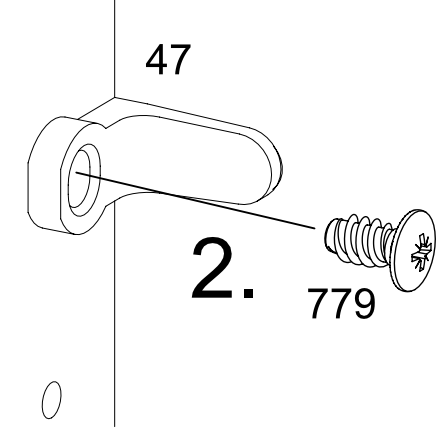
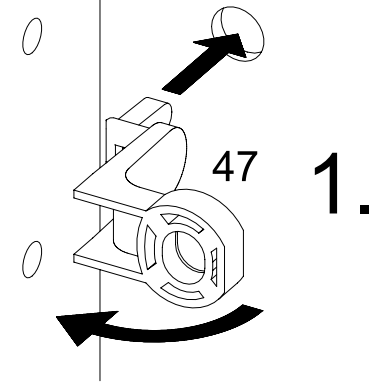
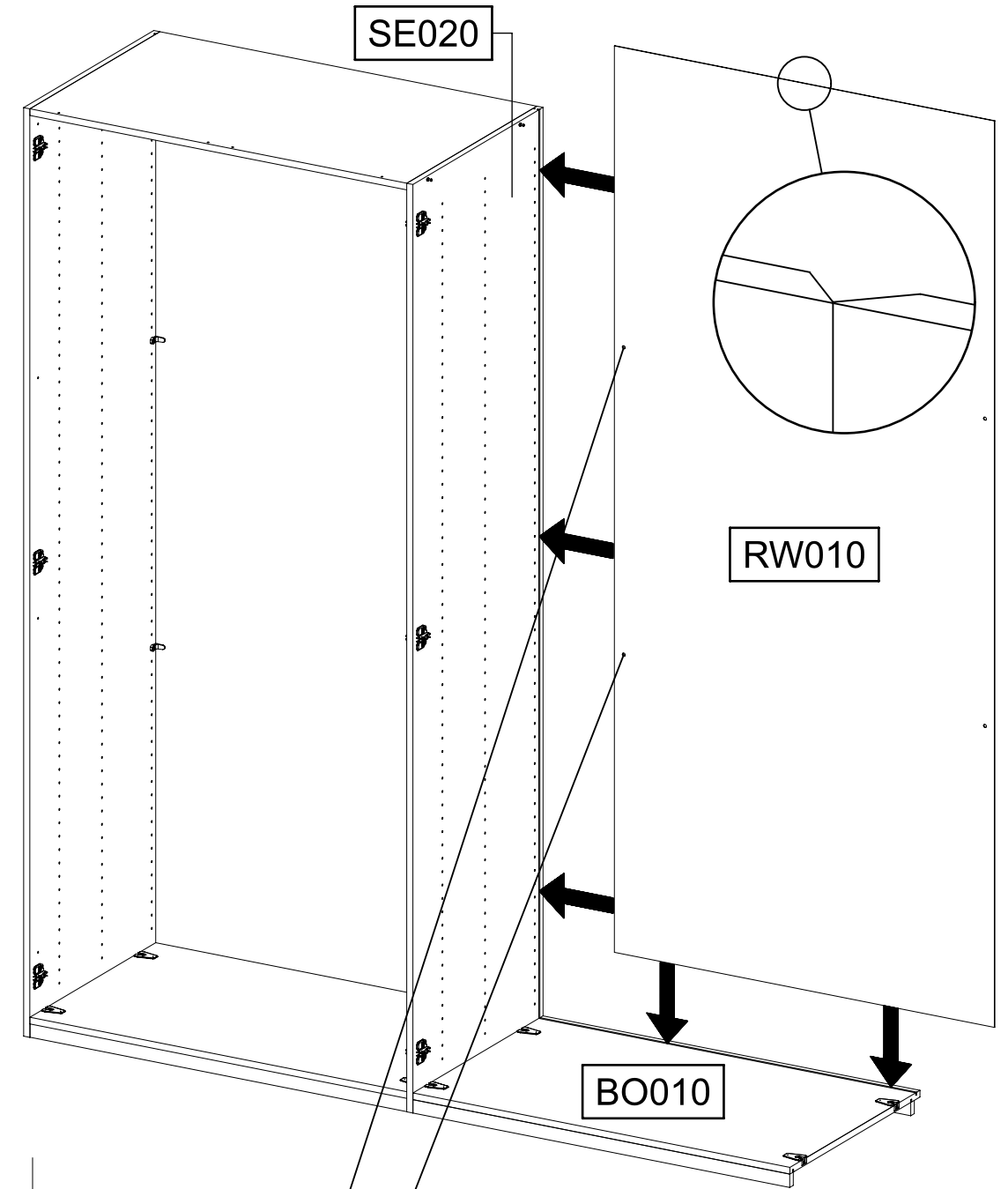
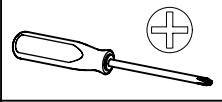
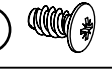
13

2x 47

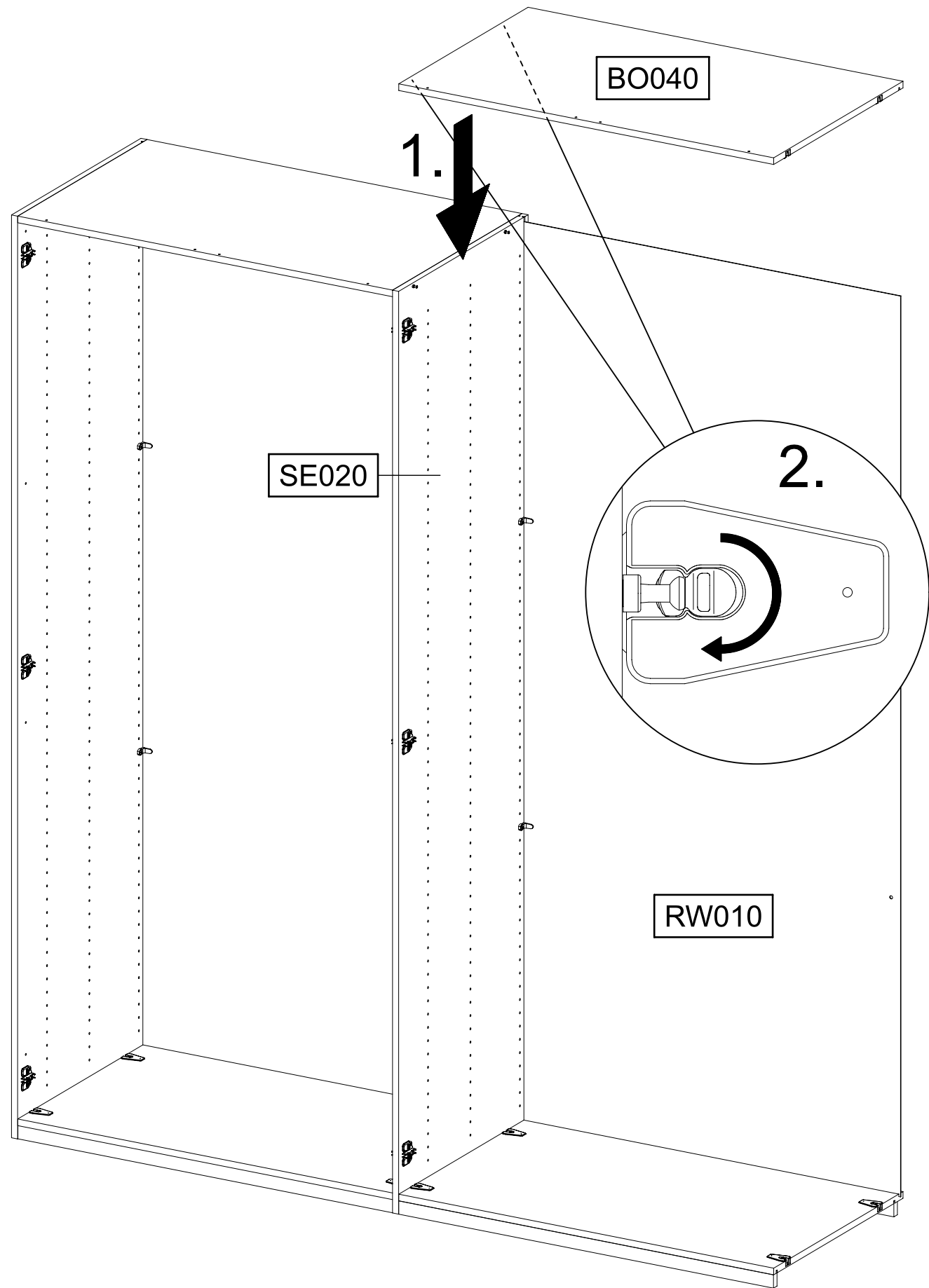
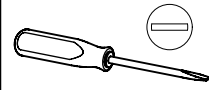


2x 779

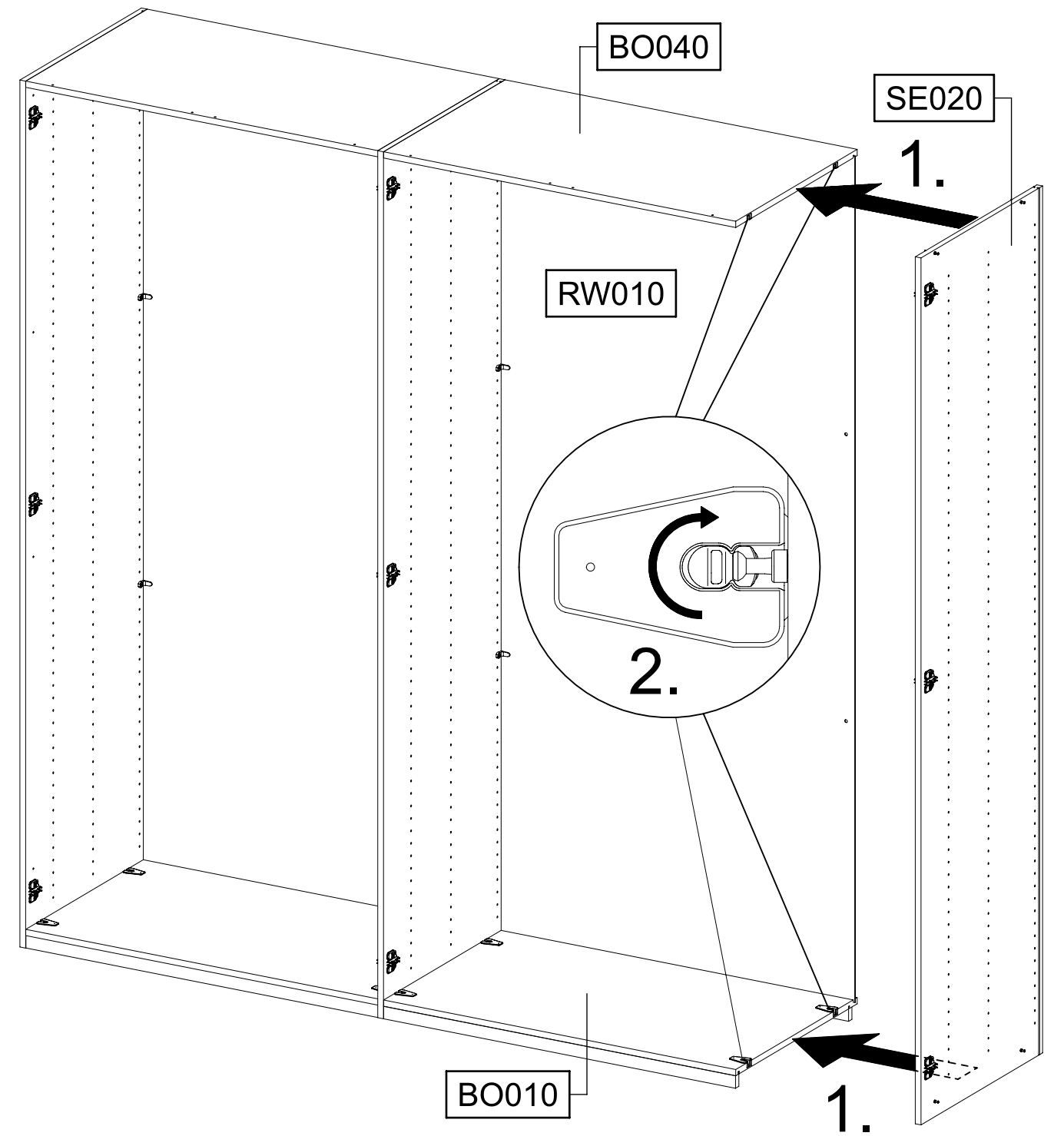
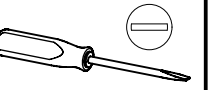
6,5x12



14



15



16

2x

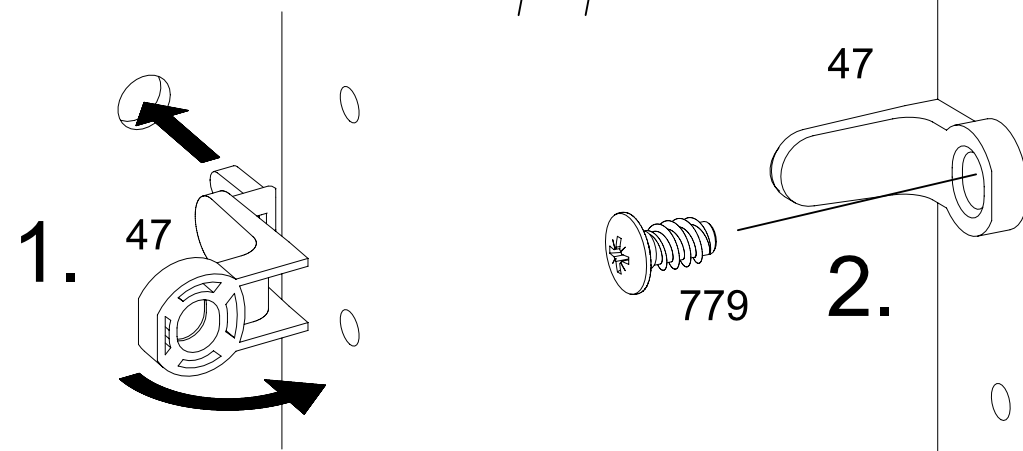
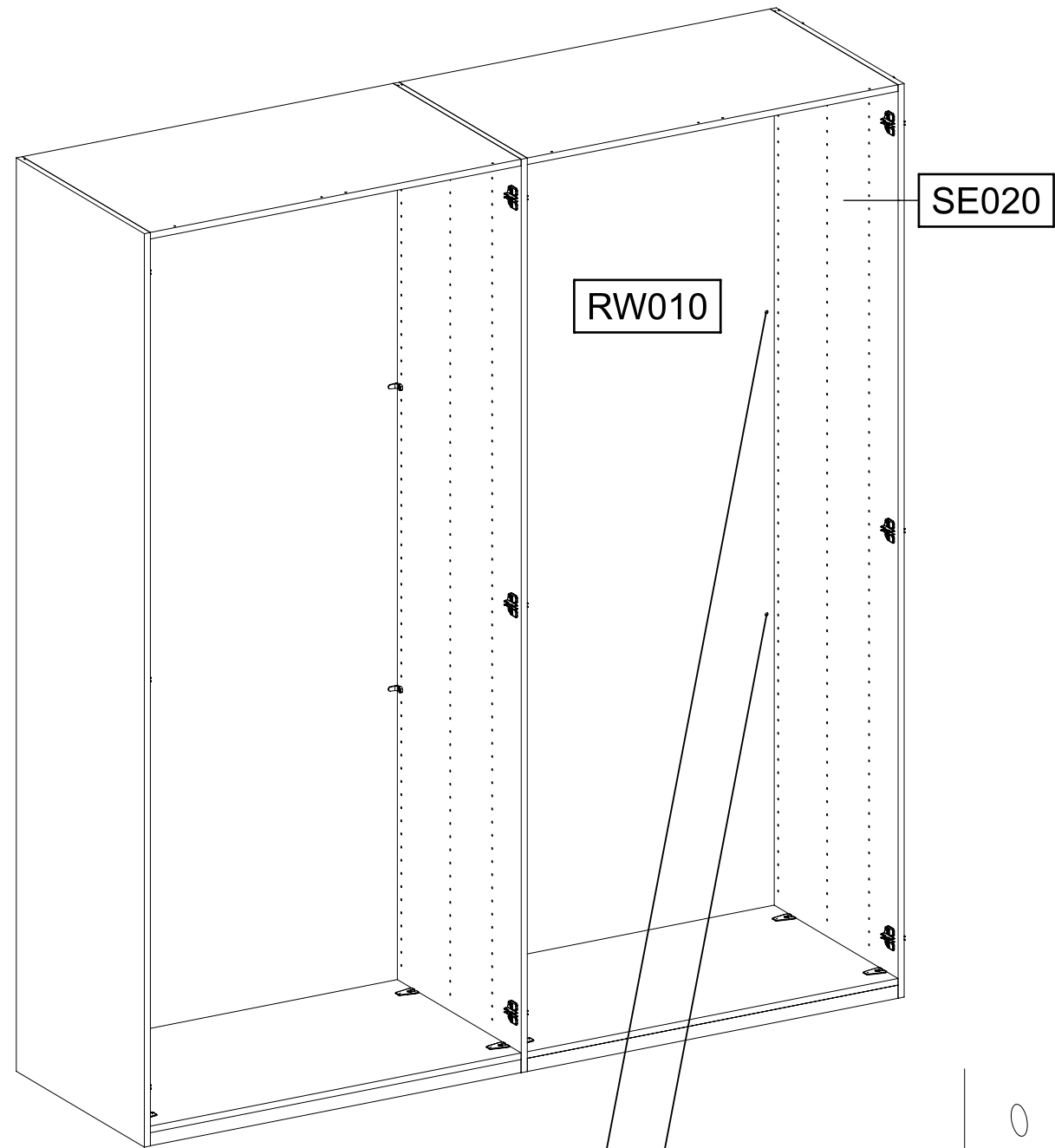
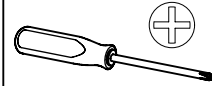
47



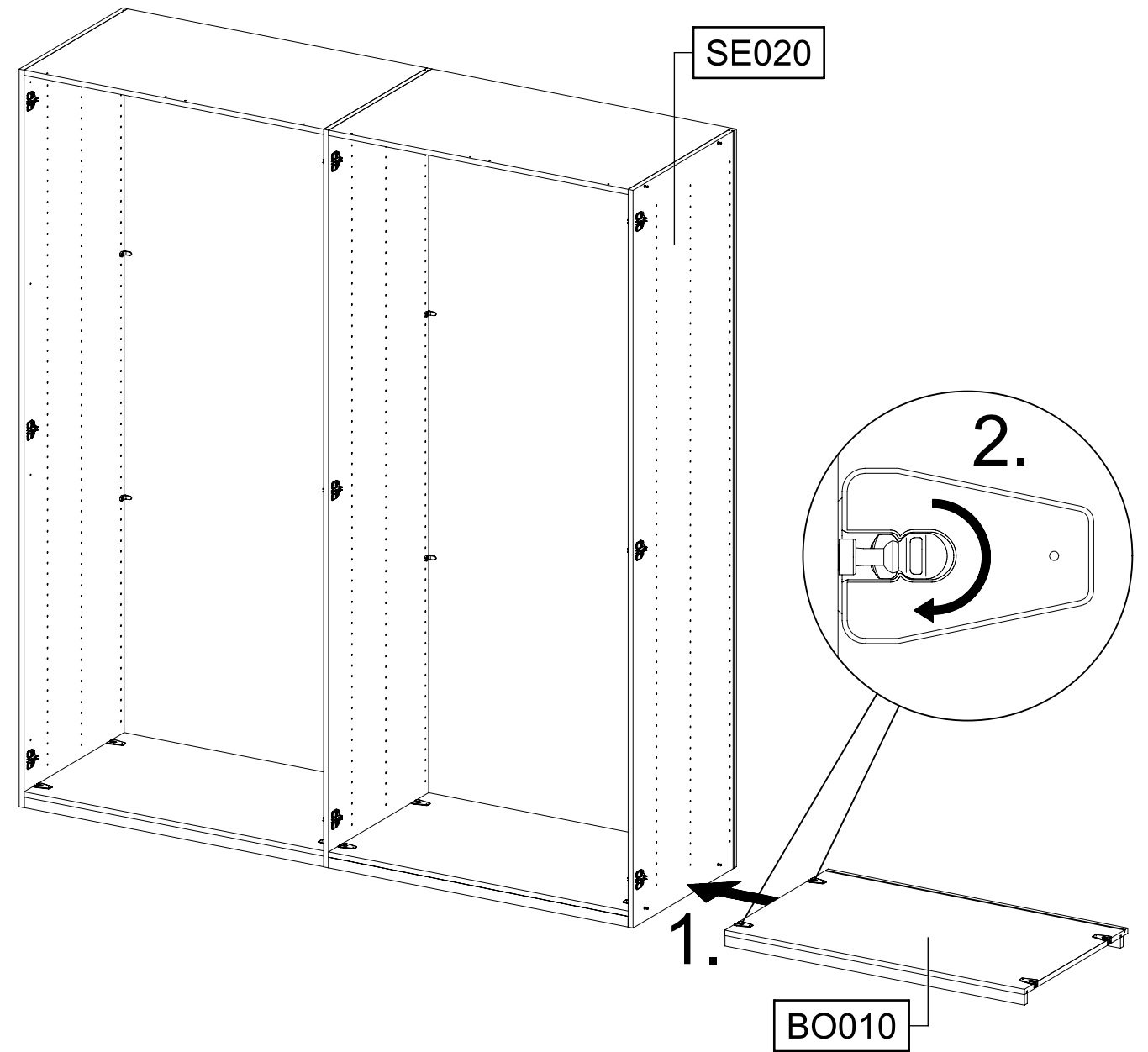
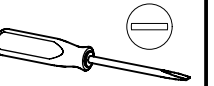
2x

779

6,5x12



17



18

2x

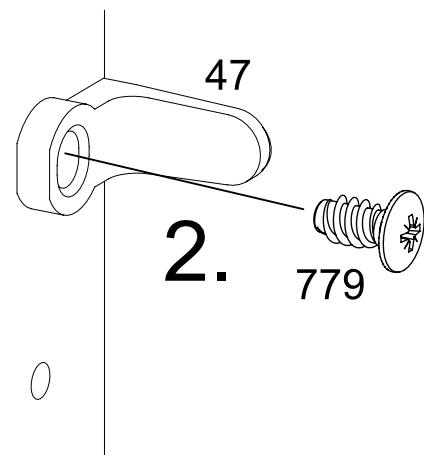
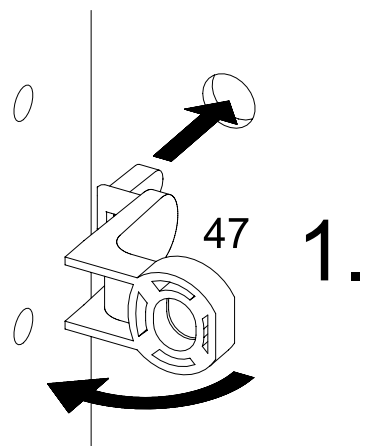
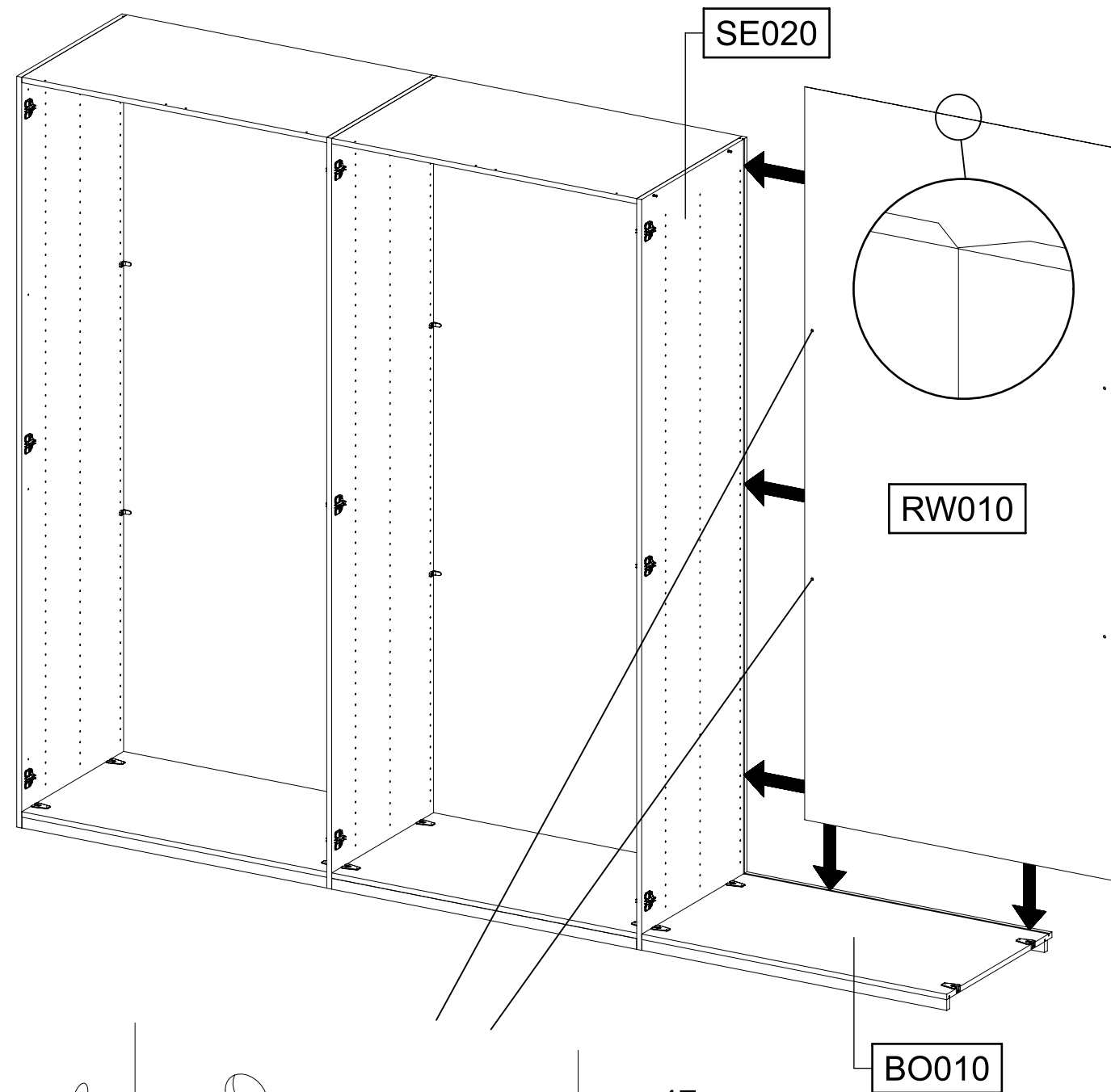
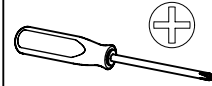
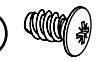
47



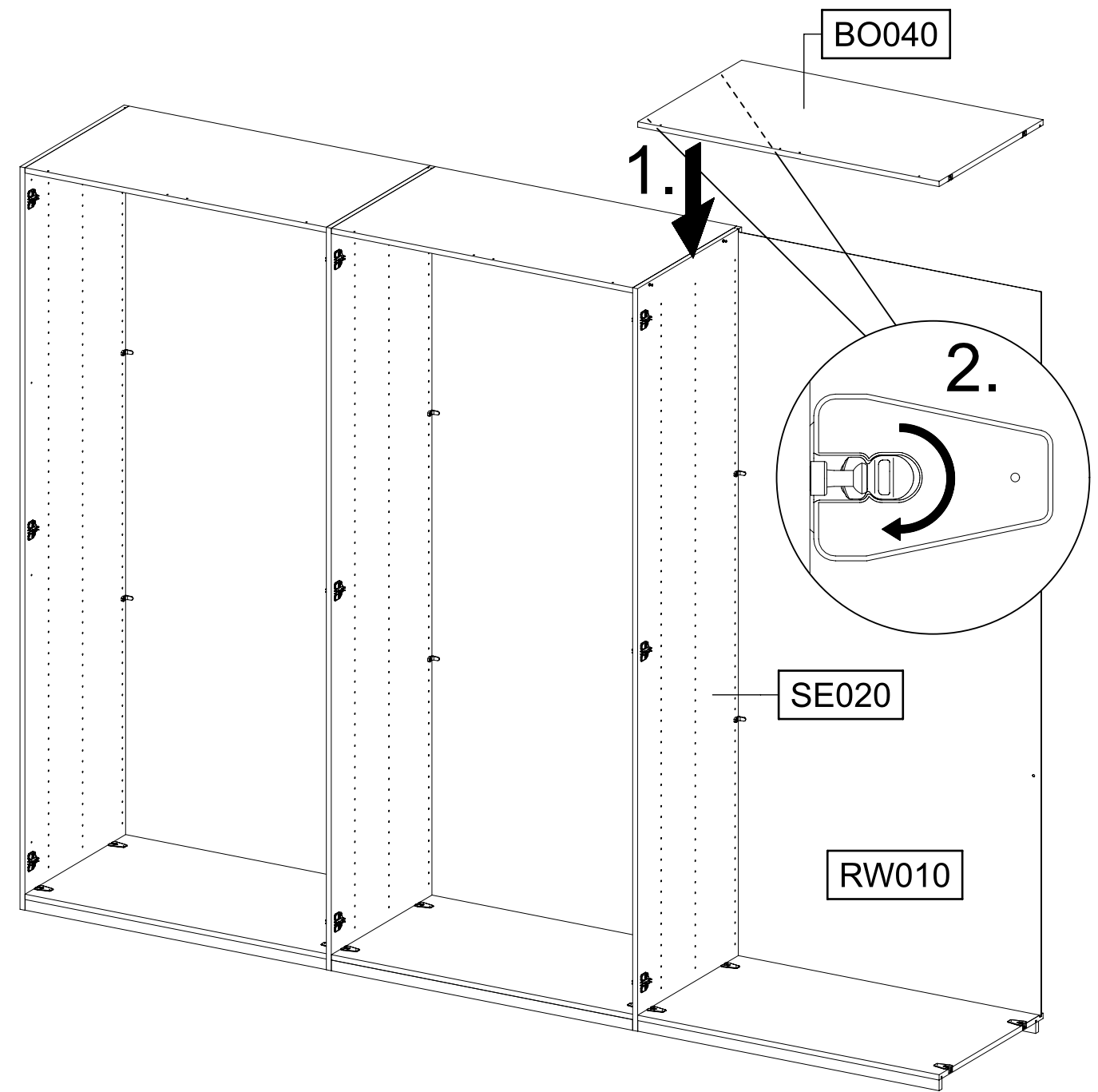
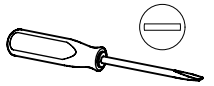
2x

779

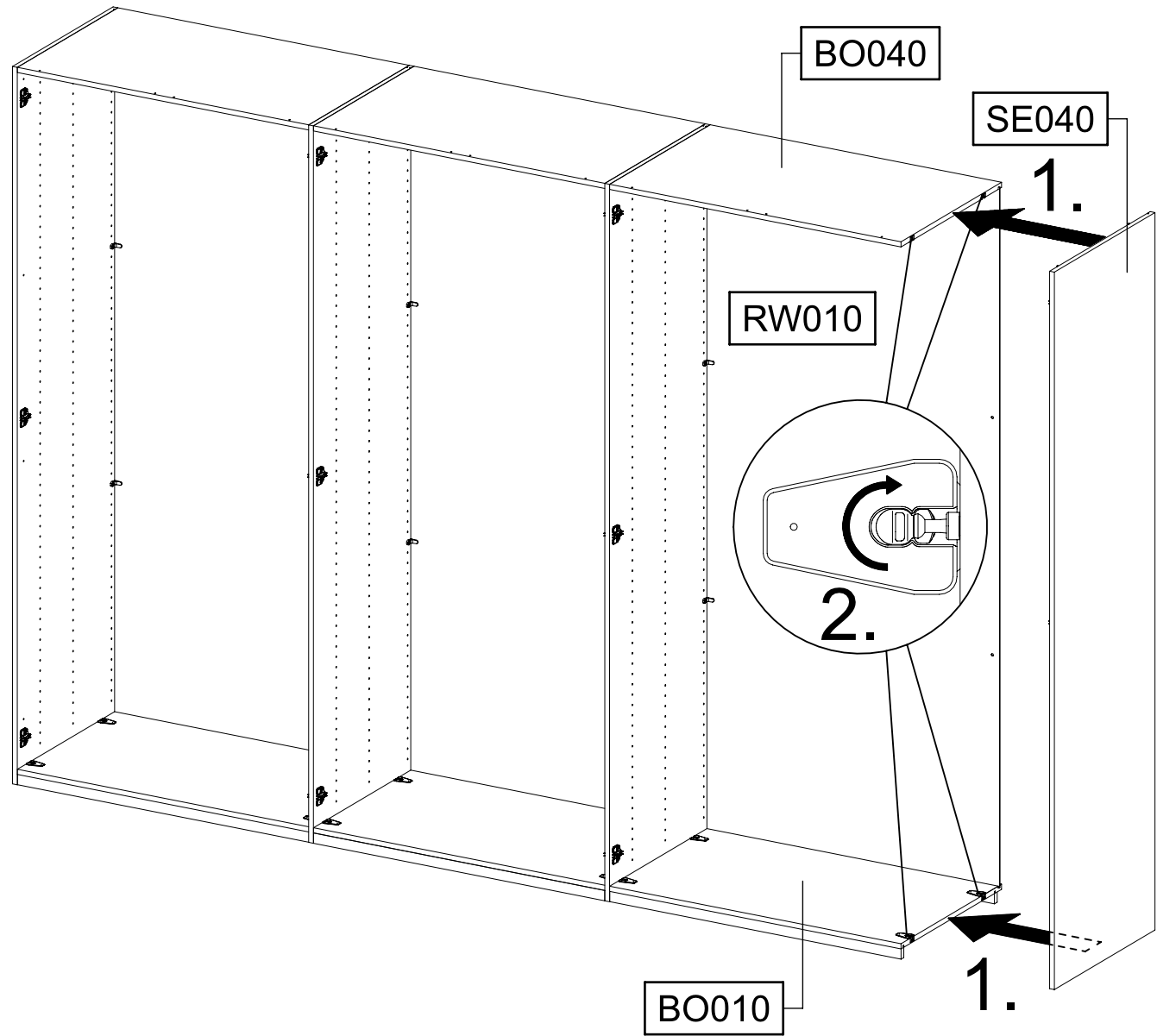
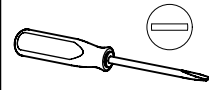
6,5x12



19



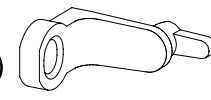
20



21

2x

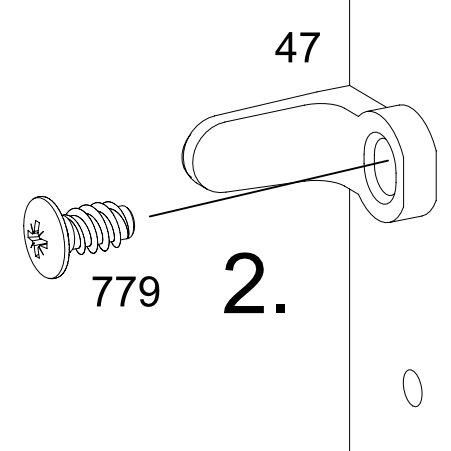
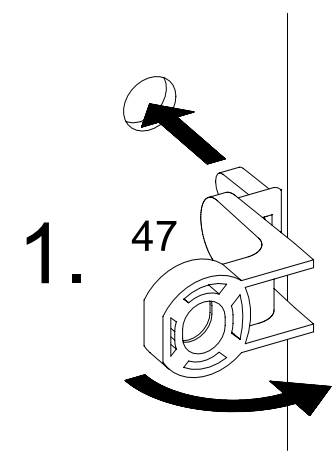
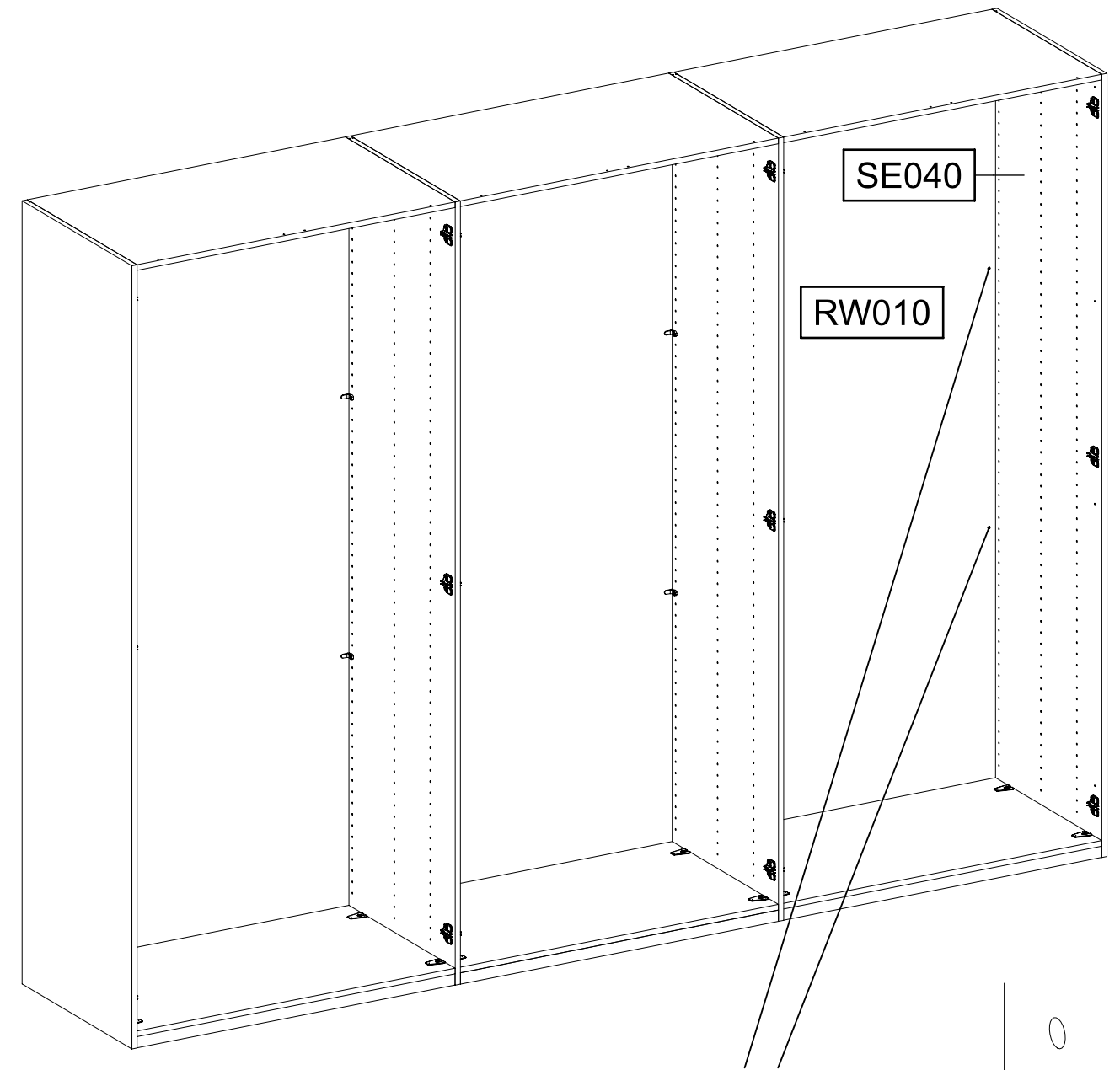
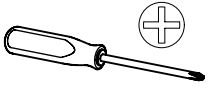
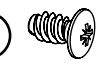
47



2x

779

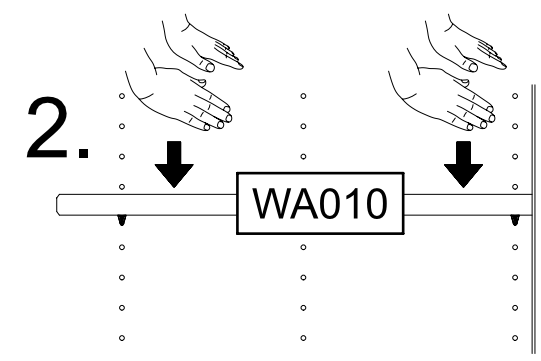
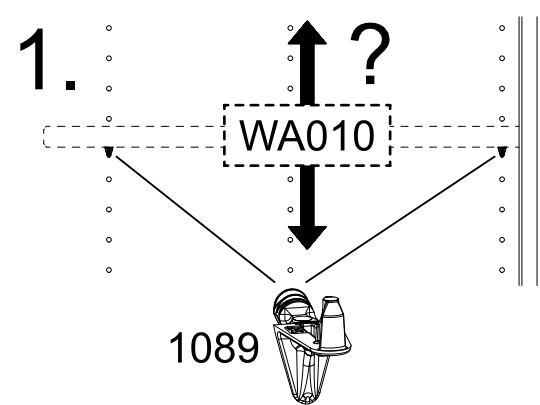
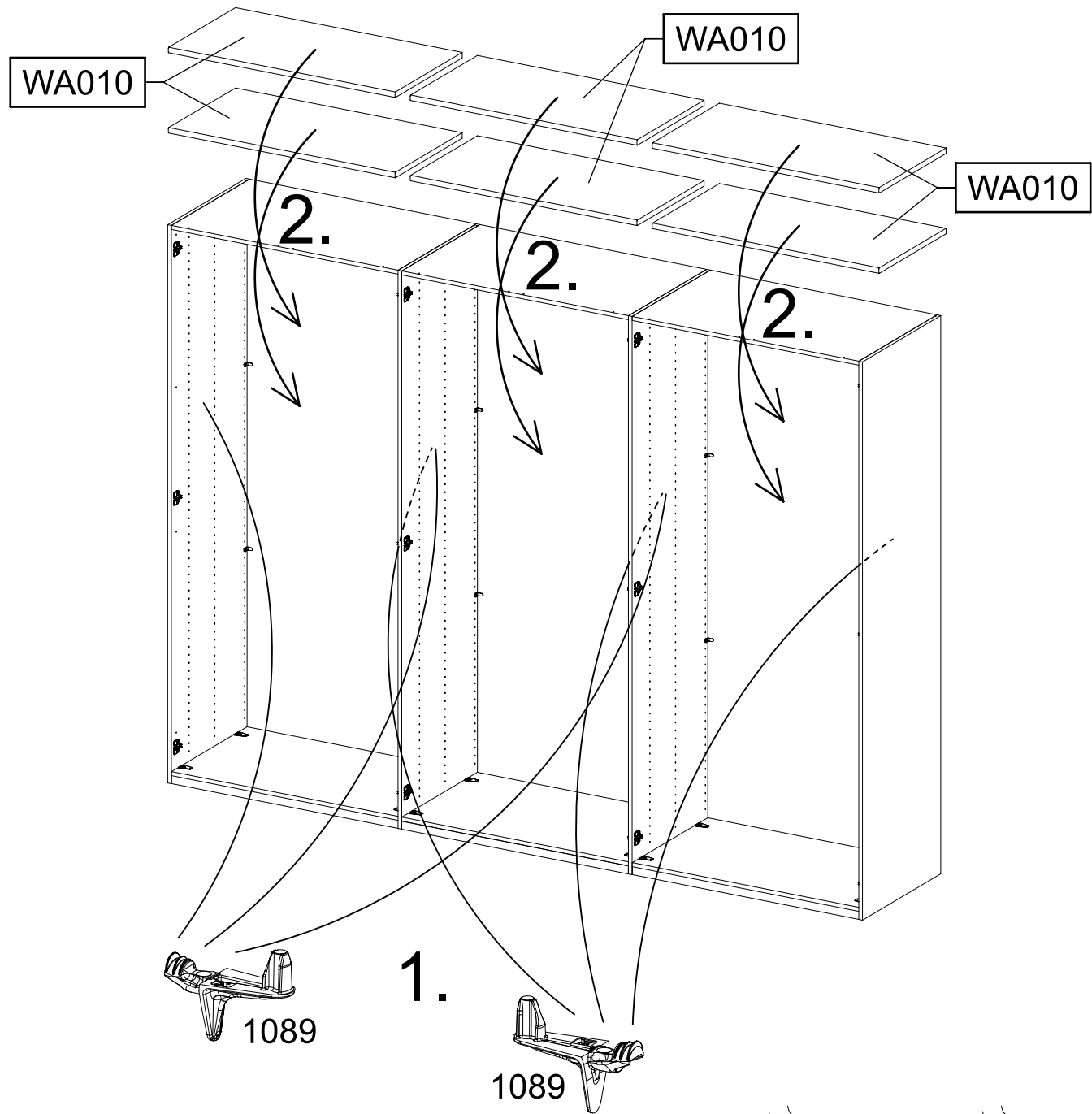
6,5x12



22

24x

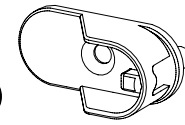
1089



23

6x

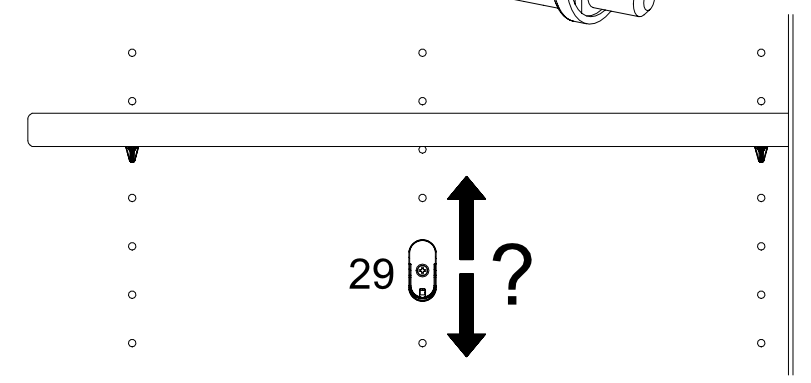
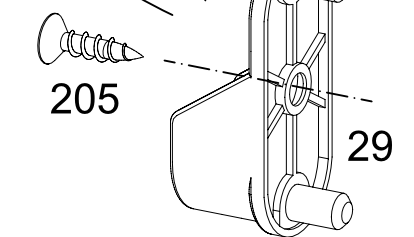
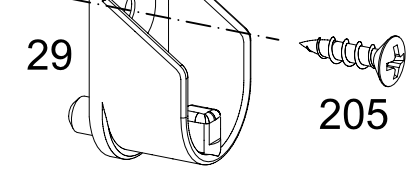
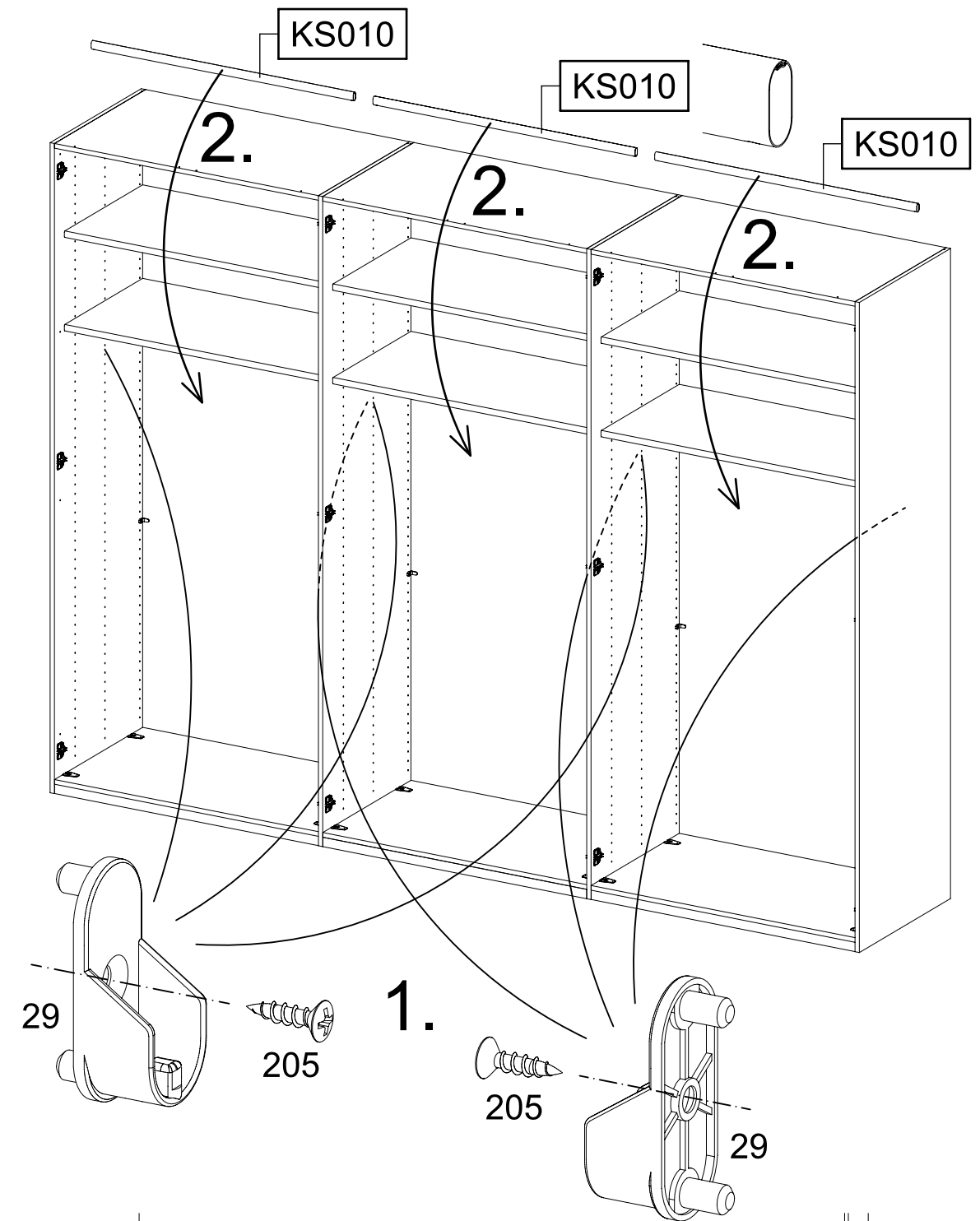
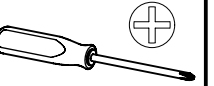
29



6x

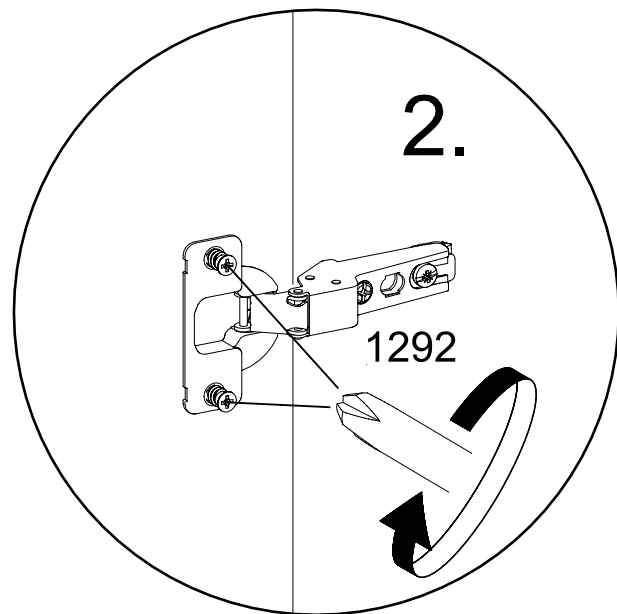
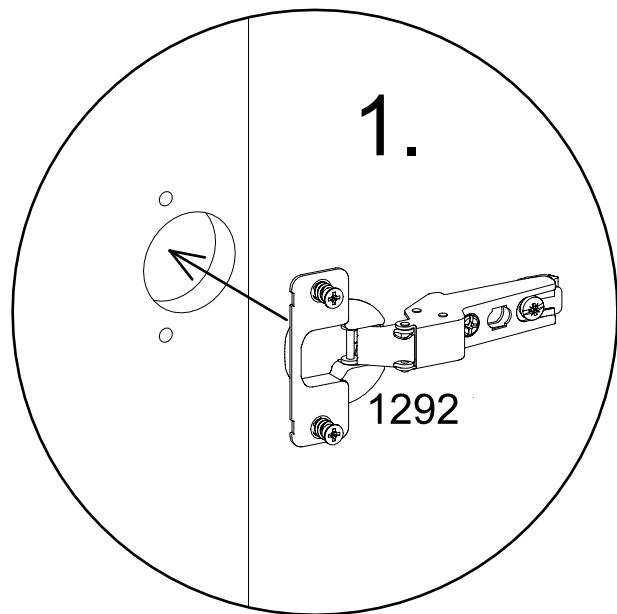
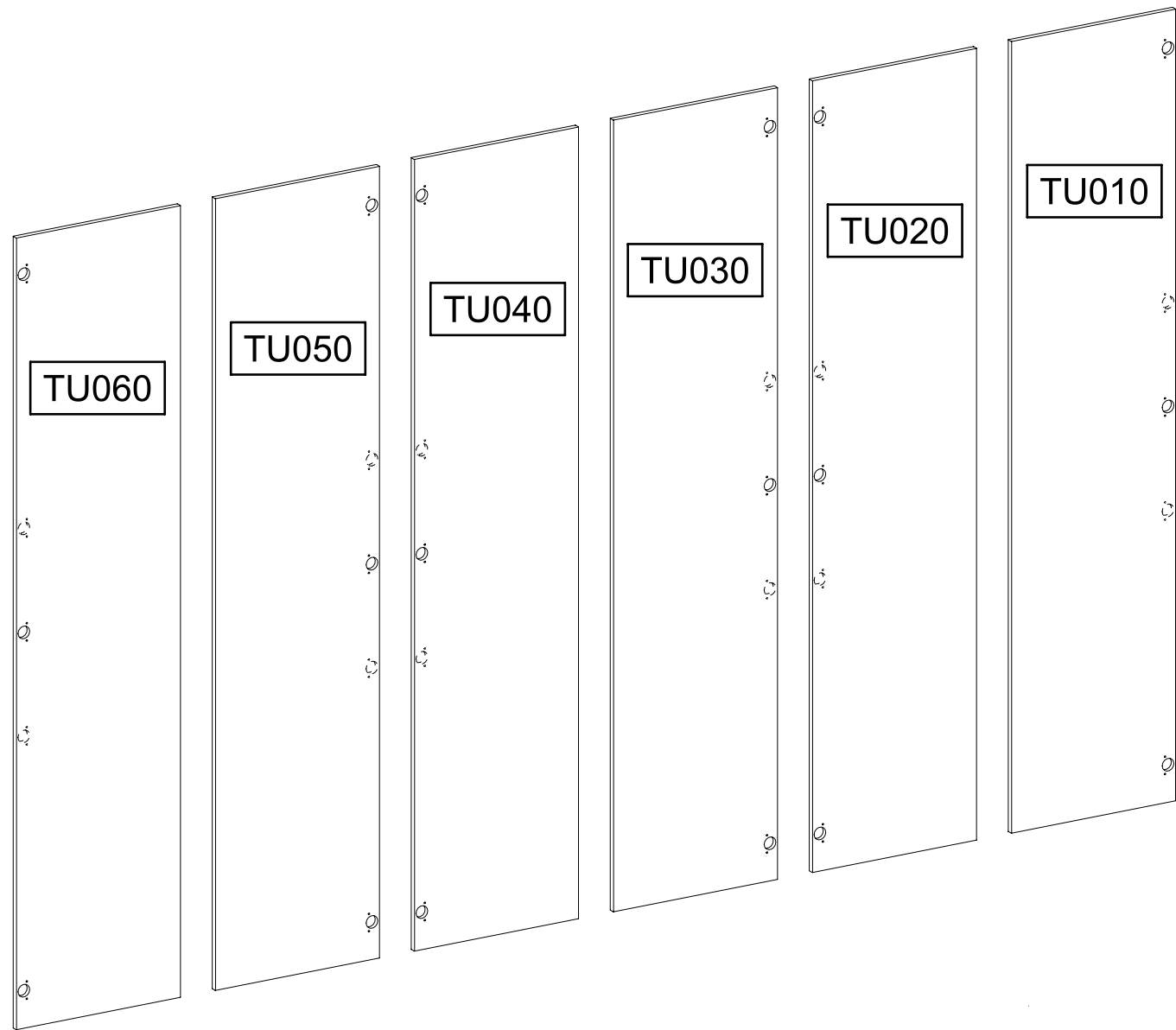
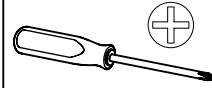
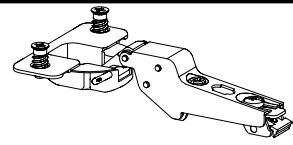
205

3,5x15

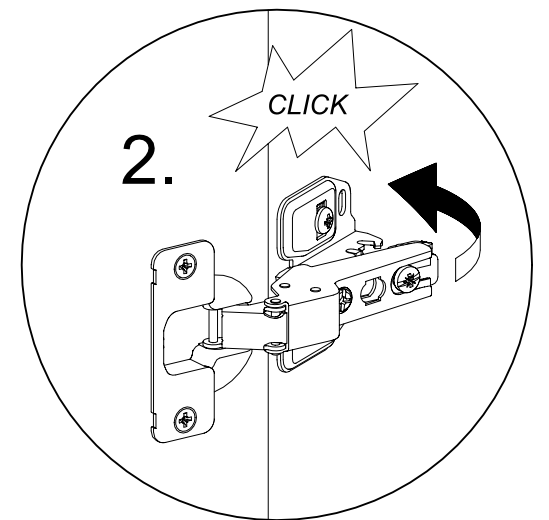
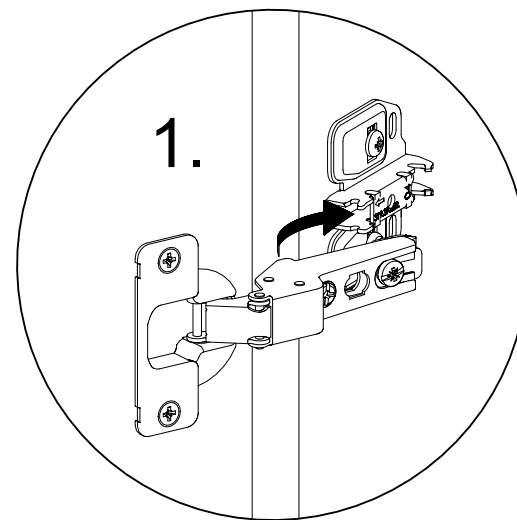
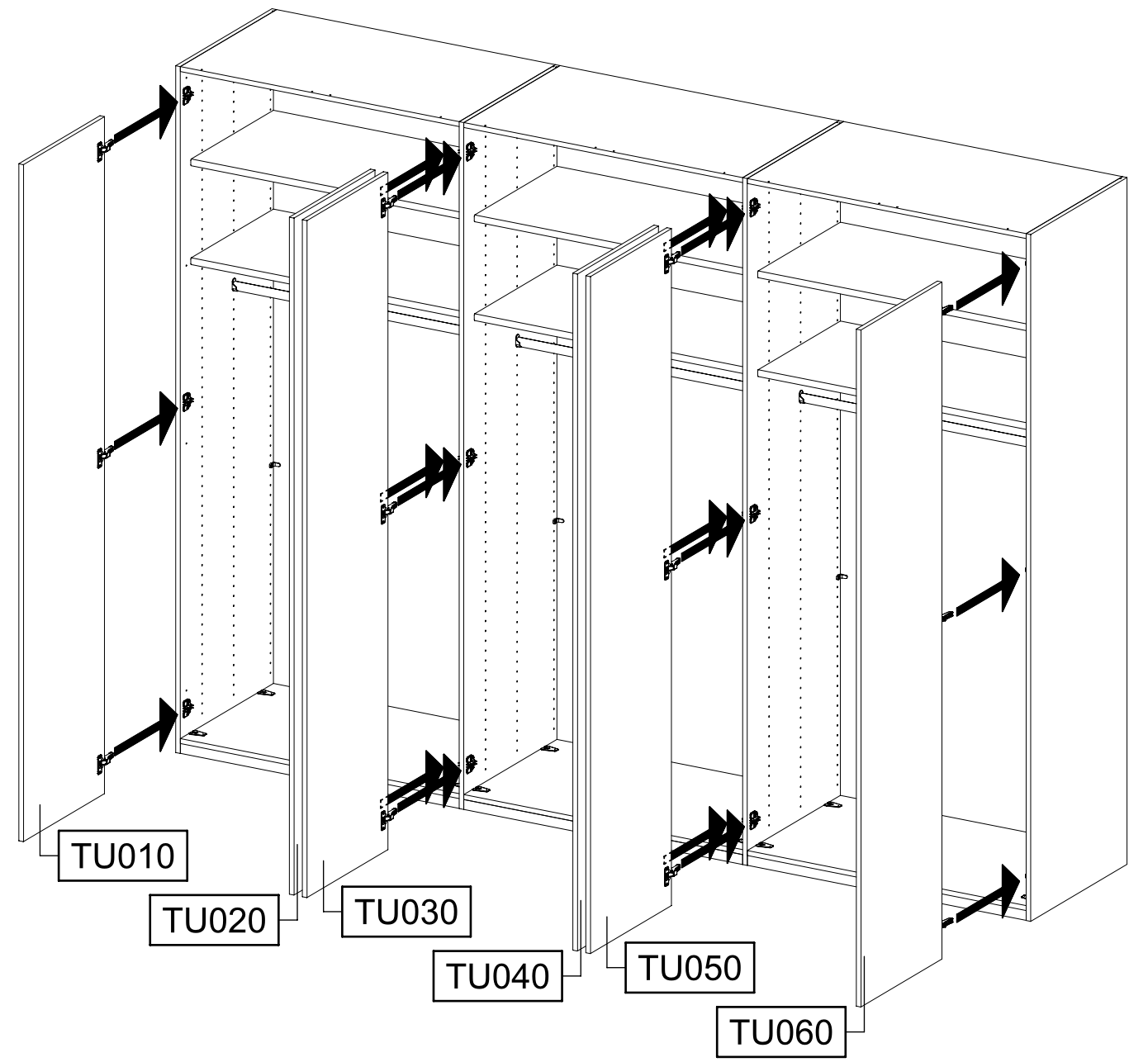


24

18-24x 1292



25

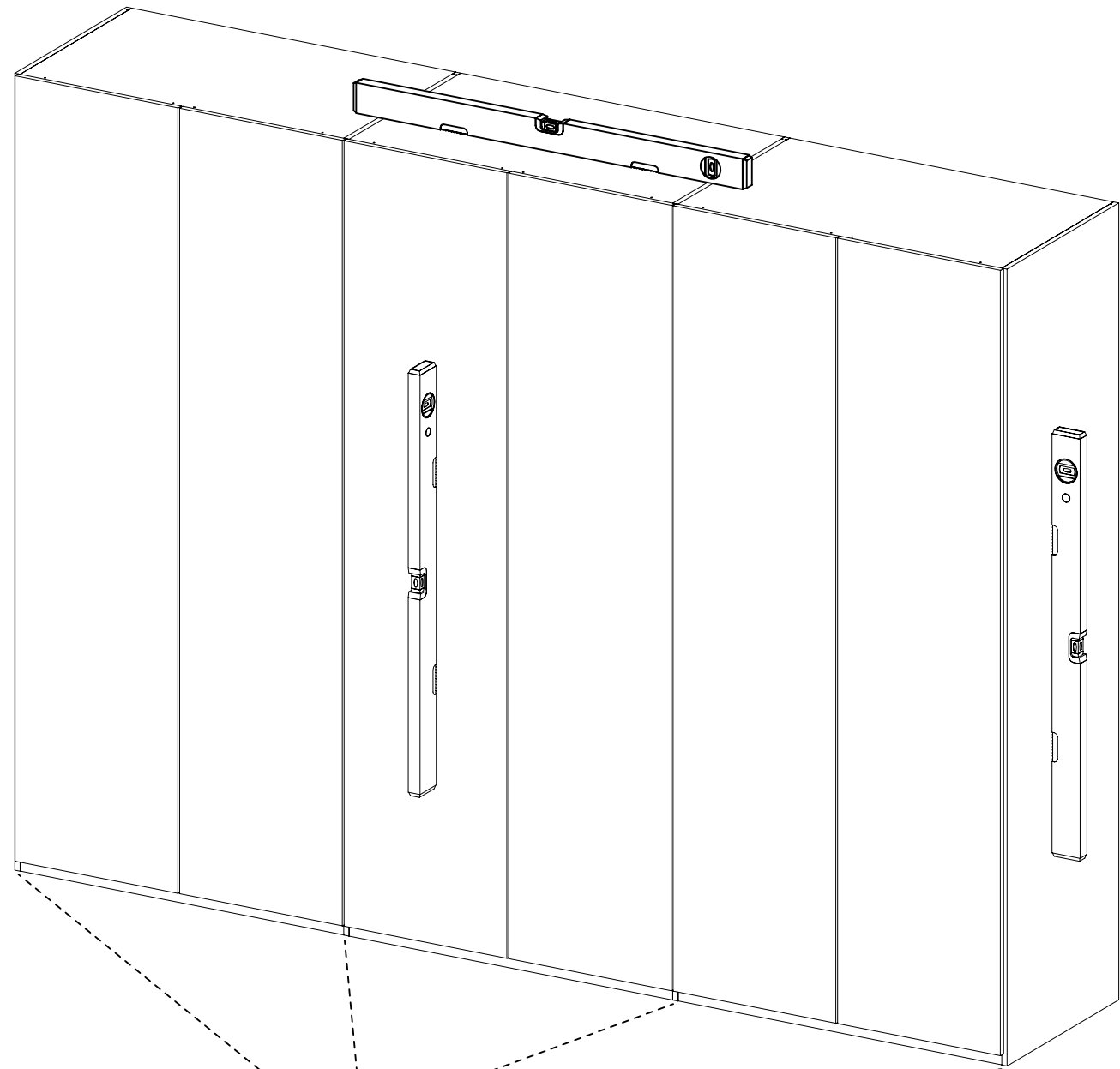
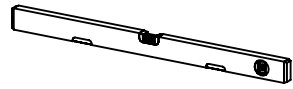


26

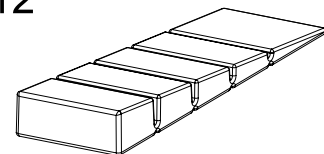
0-8x

12

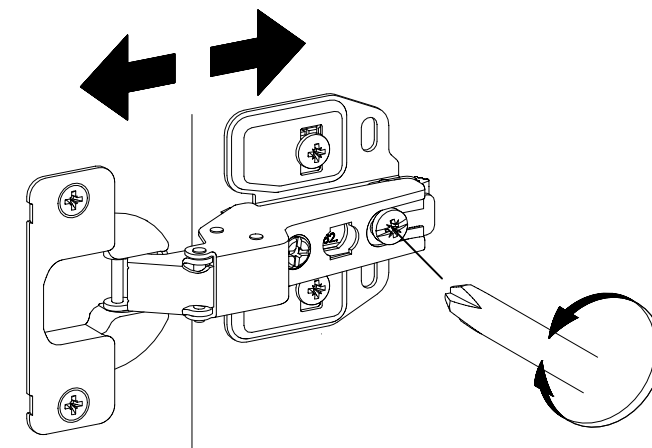
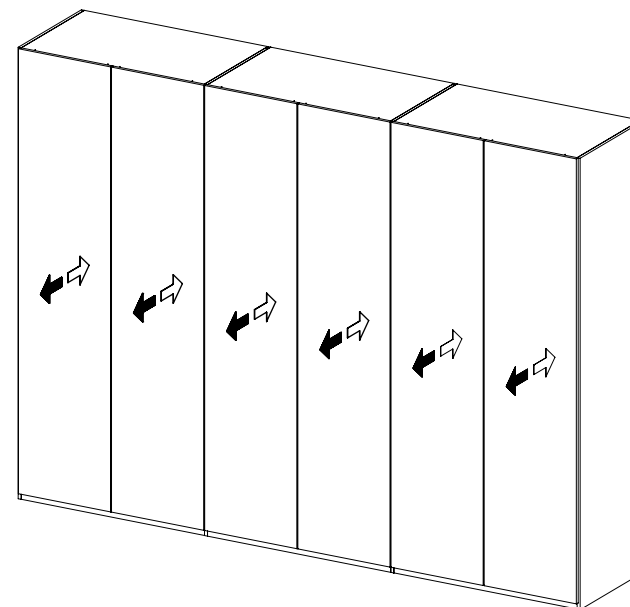
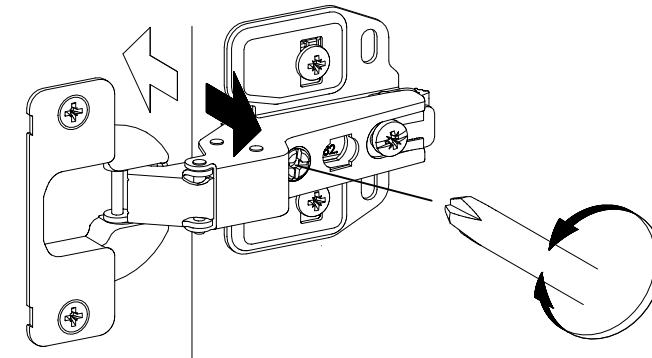
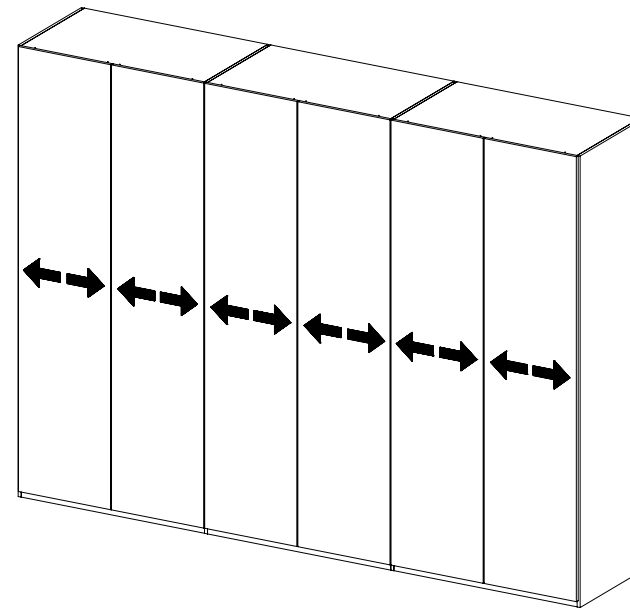
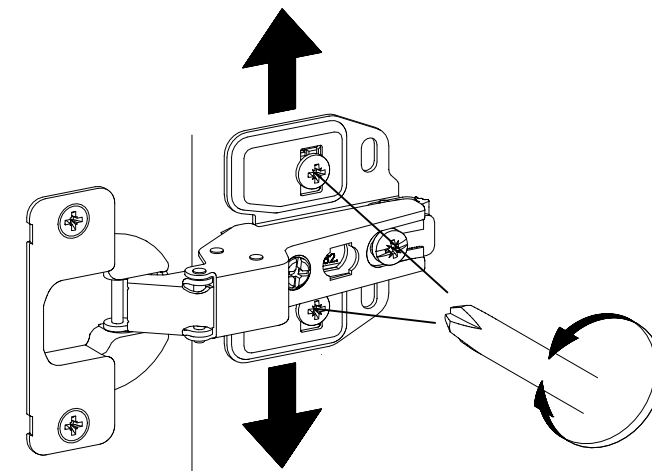
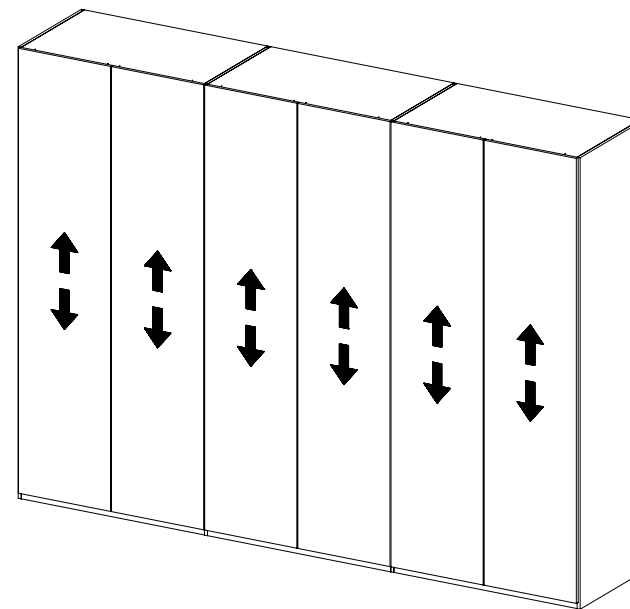
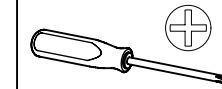
55x16x6,2



12



27

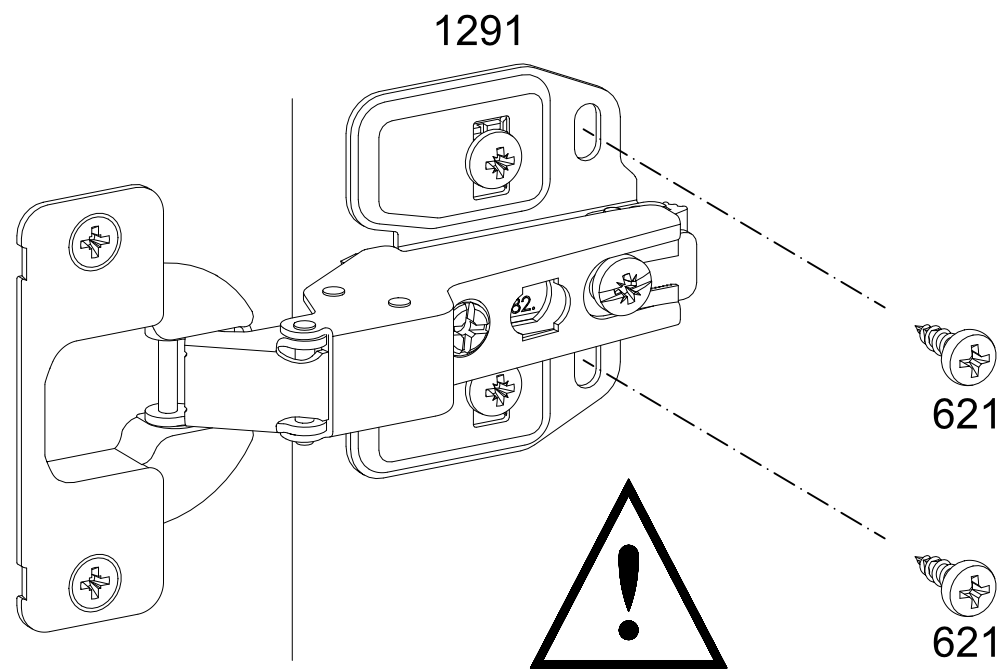
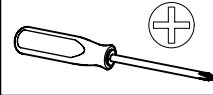




28

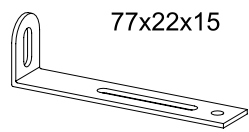
36-48x

621 4x13



29

2x 68



77x22x15

4x 201 4x15

