

# GRUNDIG

## 2 IN 1 CORDLESS STICK VACUUM CLEANER

VCH 9630

VCH 9631

VCH 9832



DE

EN

TR

ES

FR

HR

PL

SV

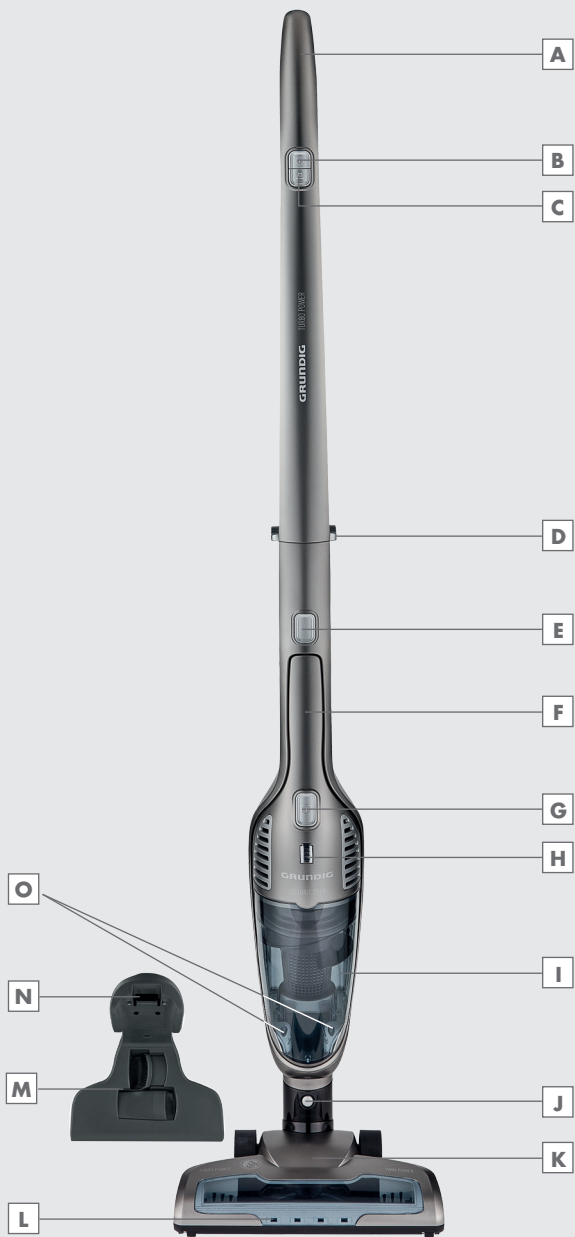
NO

FI

DA







---

**DEUTSCH** 05-15

**ENGLISH** 16-24

**TÜRKÇE** 25-33

**ESPAÑOL** 34-43

**FRANÇAIS** 44-53

**HRVATSKI** 54-62

**POLSKI** 63-72

**SVENSKA** 73-81

**NORSK** 82-90

**SUOMI** 91-99

**DANISH** 100-109

Lesen Sie diese Bedienungsanleitung sorgfältig, bevor Sie das Gerät benutzen! Befolgen Sie alle Sicherheitshinweise, um Schäden wegen falscher Benutzung zu vermeiden!

Bewahren Sie die Bedienungsanleitung zum späteren Nachschlagen auf. Sollte das Gerät an Dritte weitergegeben werden, so muss diese Bedienungsanleitung ebenfalls mit ausgehändigt werden.

- Haare, Kleidung und andere Gegenstände während des Betriebes immer vom Gerät fernhalten, um Verletzungen und Personenschäden zu vermeiden.
- Dieses Gerät ist ausschließlich für den häuslichen Gebrauch bestimmt. Bei industriellem oder kommerziellem Gebrauch erlischt der Anspruch auf Gewährleistung.
- Um Schäden und Gefahren durch nicht sachgemäßen Gebrauch zu vermeiden, bitte die Bedienungsanleitung beachten.
- Nicht auf feuchten oder nassen Oberflächen verwenden, nicht auf feuchten oder nassen Gegenständen einsetzen.
- Gerät nicht in feuchter Umgebung benutzen.
- Das Gerät nicht mit nassen Händen bedienen.
- Dieses Gerät dient dem Aufsaugen von Schmutz- und Staubpartikeln. Nicht versuchen, große Objekte aufzusaugen; diese können das Gerät blockieren und beschädigen.
- Nicht zum Aufsaugen von Zigarettenstummeln, Asche aus einer Feuerstelle oder Streichhölzern verwenden. Dies kann einen Brand verursachen.
- Das Gerät ist nicht zum Reinigen von Menschen oder Tieren bestimmt.
- Keine Gegenstände in die Ansaugöffnung einführen. Die Ansaugöffnung stets freihalten.
- Das Gerät nie ohne Filter betreiben.
- Filter bei Bedarf reinigen.
- Beim Ersetzen von Komponenten Original-GRUNDIG-Zubehör verwenden.
- Prüfen, ob die Netzspannung auf dem Typenschild mit der lokalen Versorgungsspannung übereinstimmt.
- Netzstecker immer aus der Steckdose ziehen; nach dem Ladevorgang, vor der Reinigung, vor der Durchführung von Wartungsarbeiten an Produkt oder Ladegerät.

- Den Gebrauch von Verlängerungskabeln oder Steckerleisten vermeiden. Den Stecker des Netzkabels nach Möglichkeit direkt in die Steckdose stecken.
- Zum zusätzlichen Schutz sollte dieses Gerät an einen haushaltsüblichen Fehlerstromschutzschalter mit einer maximalen Bemessung von 30 mA angeschlossen werden. Bitte einen Elektriker kontaktieren.
- Netzstecker nicht am Kabel aus der Steckdose ziehen.
- Das Gerät darf nicht in Betrieb genommen werden, wenn es sichtbare Schäden aufweist. Dies gilt auch für ein Gerät, das versehentlich nass geworden ist. Wenden Sie sich in solchen Fällen an Ihren Fachhändler.
- Unsere GRUNDIG Haushaltsgeräte entsprechen den geltenden Sicherheitsnormen. Wenn das Gerät oder das Netzkabel beschädigt ist, muss es vom Händler, einem Service-Zentrum oder von einer gleichwertig qualifizierten und autorisierten Person repariert oder ausgetauscht werden, um Gefährdungen zu vermeiden. Fehlerhafte oder unqualifizierte Reparaturen können Gefahren und Risiken für den Benutzer verursachen.
- Das Gerät von Kindern fernhalten.
- Dieses Gerät kann von Kindern ab 8 Jahren sowie von Personen mit reduzierten physischen, sensorischen oder mentalen Fähigkeiten oder Mangel an Erfahrung und/oder Wissen benutzt werden, wenn sie beaufsichtigt oder bezüglich des sicheren Gebrauchs des Gerätes unterwiesen wurden und die daraus resultierenden Gefahren verstanden haben. Kinder dürfen nicht mit dem Gerät spielen. Reinigung und Benutzer-Wartung dürfen nicht durch Kinder durchgeführt werden, es sei denn, sie sind beaufsichtigt.
- Das Gerät unter keinen Umständen öffnen. Für Schäden aufgrund von falscher Benutzung wird keine Haftung übernommen.
- Das Gerät nicht betreiben, wenn der Lufteinlass und die Lüftungsschlitze verstopft sind. Lufteinlass und Lüftungsschlitze stets von Staub, Haaren und anderen Elementen, die den Luftstrom blockieren oder behindern könnten, freihalten.
- Ausschließlich das mitgelieferte Kabel verwenden.

# ÜBERSICHT

---

Sehr geehrte Kundin, sehr geehrter Kunde,  
herzlichen Glückwunsch zum Erwerb Ihres neuen  
GRUNDIG 2 in 1 Akku- und Handstaubsaugers  
VCH 9630, VCH 9631, VCH 9832.

Bitte lesen Sie die folgenden Hinweise sorgfältig,  
um sicherzustellen, dass Sie Ihr Qualitätsprodukt  
von GRUNDIG viele Jahre benutzen können.

## Verantwortungsbewusstes Handeln!



GRUNDIG setzt intern wie auch bei unseren Lieferanten auf vertraglich zugesicherte soziale Arbeitsbedingungen mit fairem Lohn, auf effizienten Rohstoffeinsatz bei stetiger Abfallreduzierung von mehreren Tonnen Plastik pro Jahr - und auf mindestens 5 Jahre Verfügbarkeit sämtlichen Zubehörs.

Für eine lebenswerte Zukunft.  
Grundig.

## Zusätzliches Zubehör:

- Abwaschbarer EPA-10-Filter
- Pinselaufsatz für Möbel eignet sich für die Reinigung von Vorhängen, empfindlichen und zerbrechlichen Gegenständen.
- Fugendüse für Böden, Treppen, Fahrzeuge, Sofas und Armlehnen.
- Ladestation mit Zubehörfach

## Bedienelemente

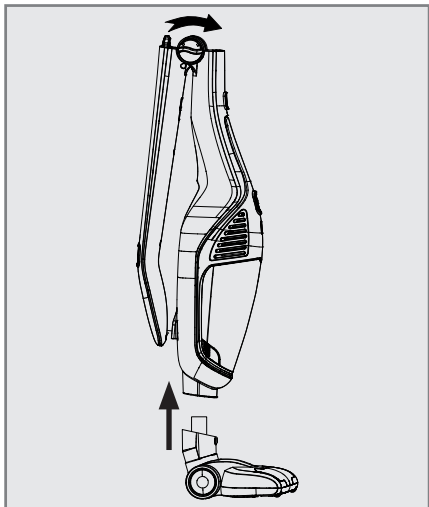
Siehe Abbildung auf Seite 3.


- A** Stabstaubsaugergriff
- B** Ein-/Austaste Stielstaubsauger
- C** Geschwindigkeitsregulierung
- D** Griffklapptaste
- E** Freigabetaste Handstaubsauger
- F** Griff Handstaubsauger
- G** Ein-/Austaste Handstaubsauger
- H** LED-Ladeanzeige
- I** Staubbehälter
- J** Freigabetaste Turbobürste
- K** Turbobürste
- L** LED-Leuchten
- M** Zubehörfach
- N** Ladestation
- O** Freigabetaste Staubbehälter

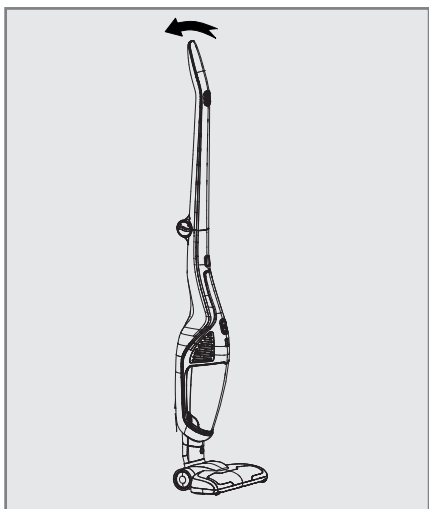
# VORBEREITUNG

## Installation von Gehäuse und Turbobürste

- 1 Installieren Sie die Turbobürste **K** am Gehäuse.
- 2 Heben Sie den Griff **A** in Pfeilrichtung an.

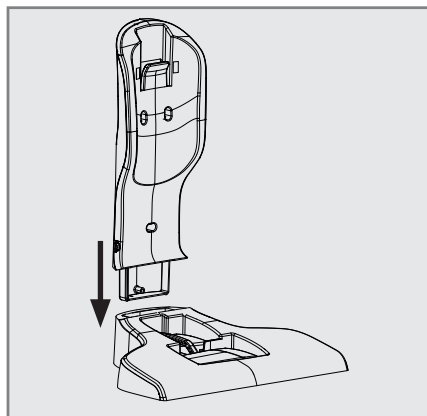


- 3 Zum Einklappen des Griffs **A** Schalter **D** im Uhrzeigersinn drehen (in die Position ) und den Griff in Pfeilrichtung einklappen.



## Ladestation montieren

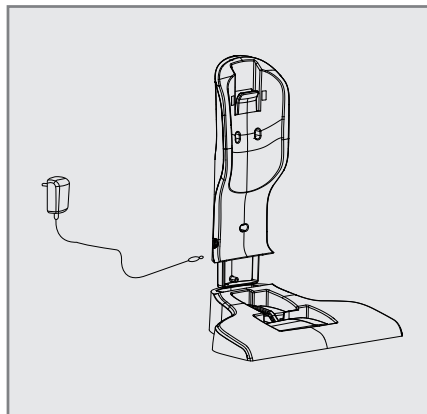
- 1 Platzieren Sie die Ladestation **N** auf dem Ladeständer.



- 2 Befestigen Sie die Ladestation mit Schrauben an der Wand oder stellen Sie es auf einen horizontalen Untergrund.

## Gerät aufladen

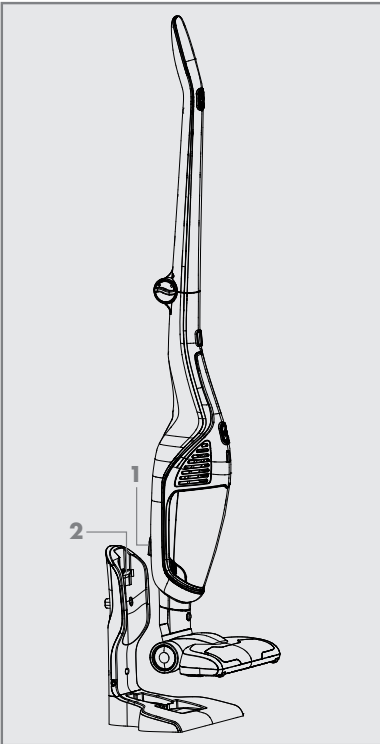
- 1 Stecken Sie das dünne Ende des Netzteils in die Ladestation **N** und schließen Sie das Netzteil an.



# VORBEREITUNG

---

- 2 Platzieren Sie das Gerät auf der Ladestation, der Anschluss am Gehäuse (1) muss am Anschluss am Ständer (2) ausgerichtet sein.



- 3 In der Zwischenzeit leuchtet die LED-Ladeanzeige **H** und das Gerät beginnt mit dem Aufladen; bei Abschluss des Aufladens leuchten alle Ladebalken.
- 4 Wenn Sie das Gerät an die Ladestation **N** anschließen, zeigt die LED-Ladeanzeige **H** am angeschlossenen Gerät eine erfolgreiche Verbindung an.
- Die LED-Ladeanzeige **H** zeigt an, dass das Gerät aufgeladen wird.
  - Wenn alle Ladebalken **H** blau leuchten, zeigt dies an, dass das Aufladen abgeschlossen ist.

## Hinweis

- Es dauert bis zu 5 Stunden, bis das Gerät vollständig aufgeladen ist.

## Warnung

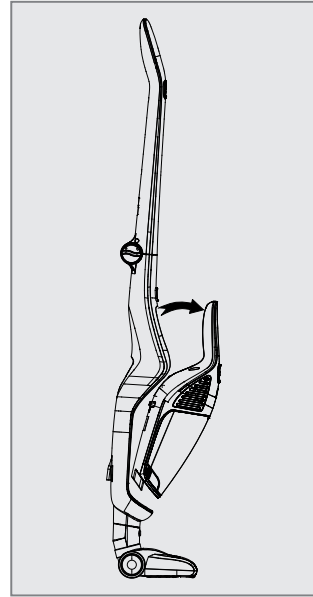
- Das Gerät kann während des Aufladens nicht verwendet werden.

## Gerät verwenden

- 1 Zum Einschalten des Gerätes die Ein-/Austaste **B** drücken.
- 2 Wenn Sie die Ein-/Austaste **B** drücken, startet das Gerät bei maximaler Geschwindigkeit. Drücken Sie die Taste zur Geschwindigkeitsregulierung **C** zur Nutzung bei geringer Geschwindigkeit. Wenn Sie die Taste zur Geschwindigkeitsregulierung erneut drücken, arbeitet das Gerät wieder bei maximaler Geschwindigkeit.
- 3 Schalten Sie das Gerät nach der Verwendung aus, indem Sie die Ein-/Austaste drücken.

### Hinweis

- Prüfen Sie die LED-Ladeanzeige **L** während des Betriebs. Bei nachlassender Akkukapazität erlöschen diese Anzeigen zunehmend; sobald alle Anzeigen erloschen sind, stoppt das Gerät.
- Das Gerät stoppt automatisch, wenn es während der Benutzung auf der Ladestation platziert wird.



## Handstaubsauger starten

- 1 Freigabetaste **E** zum Entfernen des Handstaubsaugers drücken.



# BEDIENUNG

---

- 2 Zum Einschalten Ihres Gerätes die Ein-/Austaste **G** des Handstaubsaugers drücken.
- 3 Gerät nach der Verwendung ausschalten, indem Sie die Ein-/Austaste **G** des Handstaubsaugers drücken.

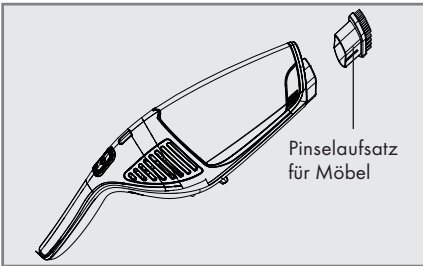
## Zubehör

Zubehör Ihres Gerätes befindet sich im Aufbewahrungsfach **M** der Ladestation.

Sie können Ihr Zubehör nutzen, indem Sie es am Saugstutzen des Handstaubsaugers einsetzen.

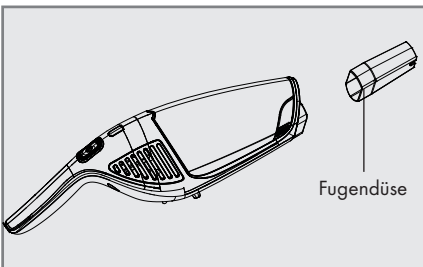
### Pinselaufsatz für Möbel

Eignet sich für die Reinigung von Vorhängen, empfindlichen und zerbrechlichen Gegenständen.



### Fugendüse

Geeignet zum Saugen von Böden, Treppenstufen, Fahrzeuginnenräumen, Sofas, Armlehnen etc.

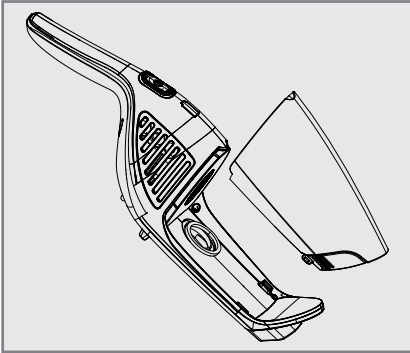


## Staubbehälter reinigen

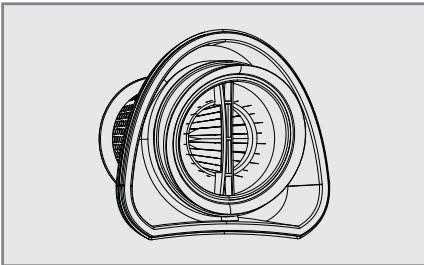
### Hinweise

■ Es wird empfohlen, den Staubbehälter **I** nach jeder Benutzung zu reinigen.

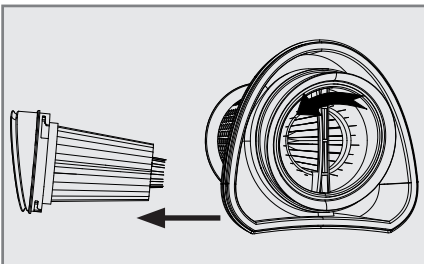
1 Freigabetasten für Staubbehälter **⊖** zum Entfernen des Staubbehälters drücken.



2 Ziehen Sie den Filter aus dem Staubbehälter, indem Sie den Griff halten, und gerade aus dem Staubbehälter **I** ziehen.



3 Entfernen Sie den EPA-Filter durch Greifen des Griffs am Filterhalter und durch Drehen gegen den Uhrzeigersinn.

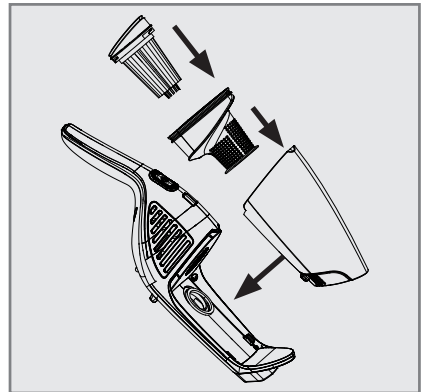


4 Spülen Sie Staubbehälter **I**, Filterhalter und EPA-Filter unter fließendem Wasser aus.

5 Gehäuse des Handstaubsaugers mit einem weichen, angefeuchteten Tuch reinigen.

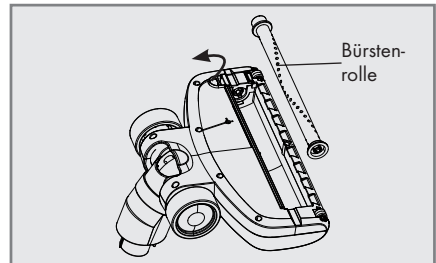
6 EPA-Filter wieder in seinem Halter anbringen, nachdem alle Teile getrocknet sind, und Filterhalter im Staubbehälter **I** platzieren.

7 Auffangbehälter wieder in das Gehäuse des Handstaubsaugers einsetzen.



## Turbobürste reinigen



1 Lösen Sie die Verriegelung mit dem Rollenbürste-Freigaberiegel, um die Turbobürste **K** wie nachstehend gezeigt zu reinigen, und entfernen Sie die Rollenbürste.

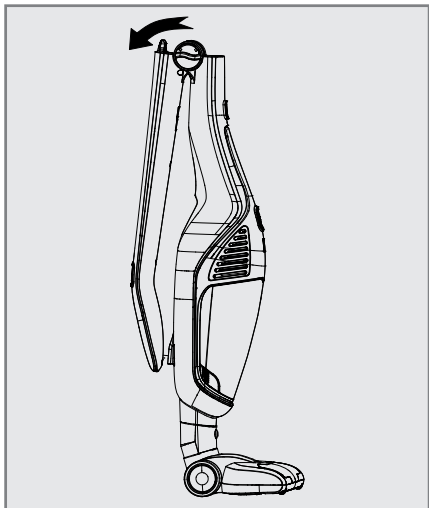


2 Nach Reinigung und Trocknung der Bürstenrolle diese wieder anbringen und den Riegel sperren.

## Lagerung

Gerät in aufrechter Position oder mit eingeklapptem Griff aufbewahren.

Zum Einklappen des Griffs Klapptaste  im Uhrzeigersinn drehen (in die Position ) und den Griff in Pfeilrichtung einklappen.



# INFORMATIONEN

## Erfüllung von WEEE-Vorgaben zur Entsorgung von Altgeräten



Dieses Produkt erfüllt die Vorgaben der EU-WEEE-Direktive (2012/19/EU). Das Produkt wurde mit einem Klassifizierungssymbol für elektrische und elektronische Altgeräte (WEEE) gekennzeichnet.

Dieses Gerät wurde aus hochwertigen Materialien hergestellt, die wiederverwendet und recycelt werden können. Entsorgen Sie das Gerät am Ende seiner Einsatzzeit nicht mit dem regulären Hausmüll; geben Sie es stattdessen bei einer Sammelstelle zur Wiederverwertung von elektrischen und elektronischen Altgeräten ab. Ihre Stadtverwaltung informiert Sie gerne über geeignete Sammelstellen in Ihrer Nähe.

## Einhaltung von RoHS-Vorgaben:

Das von Ihnen erworbene Produkt erfüllt die Vorgaben der EU-RoHS Direktive (2011/65/EU). Es enthält keine in der Direktive angegebenen gefährlichen und unzulässigen Materialien.

## Technische Daten



Modell	VCH 9630	VCH 9631	VCH 9832
Betriebsspannung	14,4 V Gleichspannung	18 V Gleichspannung	21,6 V Gleichspannung
Motornennleistung	95 W	105 W	115 W
Netzteil Eingang	100 bis 240 V, 50/60 Hz		
Netzteil Ausgang	18 V, 500 mA	22 V 500mA	27 V, 500 mA
Schutzklasse	II		
Turbobürste-Nennleistung	5 W		
Akkumulatoren	Lithium-Ionen		
Staubkapazität	0,5 l		

Technische und optische Änderungen vorbehalten.

## Informationen zur Verpackung



Die Verpackung des Produkts wurde gemäß unserer nationalen Gesetzgebung aus recyclingfähigen Materialien hergestellt. Entsorgen Sie die Verpackungsmaterialien nicht mit dem Hausmüll oder anderem Müll.

## Service und Ersatzteile

Unsere Geräte werden nach den neuesten technischen Erkenntnissen entwickelt, produziert und geprüft. Sollte trotzdem eine Störung auftreten, so bitten wir Sie, sich mit Ihrem Fachhändler bzw. mit der Verkaufsstelle in Verbindung zu setzen. Sollte dies nicht möglich sein, wenden Sie sich bitte an das GRUNDIG Service-Center unter folgenden Kontaktdaten:

**Telefon: 0911 / 590 597 29**  
**(Montag bis Freitag von 08.00 bis 18.00 Uhr)**  
**Telefax: 0911 / 590 597 31**  
**<http://service.grundig.de>**  
**E-Mail: [service@grundig.com](mailto:service@grundig.com)**

Unter den obengenannten Kontaktdaten erhalten Sie ebenfalls Auskunft über den Bezug möglicher Ersatz- und Zubehörteile.

## GRUNDIG Kundenberatungszentrum

**Montag bis Freitag von 8.00 bis 18.00 Uhr**  
**Deutschland: 0911 / 590 597 30**  
**Österreich: 0820 / 220 33 22 \***  
**\* gebührenpflichtig (0,145 €/Min. aus dem Festnetz, Mobilfunk: max. 0,20 €/Min.)**

Haben Sie Fragen?

Unser Kundenberatungszentrum steht Ihnen werktags stets von 8.00 - 18.00 Uhr zur Verfügung.

# SAFETY

---

Please read this instruction manual thoroughly prior to using this appliance! Follow all safety instructions in order to avoid damages due to improper use!

Keep the instruction manual for future reference. Should this appliance be given to a third party, then this instruction manual must also be handed over.

- Always keep hair, clothing and any other utensils away from the appliance during operation in order to prevent injury and damages.
- The appliance is designed for domestic use only. Warranty will be voided if the appliance is used for industrial or commercial purposes.
- Observe these instructions in order to prevent damage to the appliance or danger arising from improper use.
- Do not use on wet surfaces and do not attempt to use on wet objects.
- Do not use the appliance in wet surroundings.
- Do not use the appliance with wet hands.
- This appliance is designed for vacuuming dirt and dust particles. Do not attempt to use it on large objects which could block and damage the appliance.
- Do not use to clean cigarette stubs, ash from a fireplace or matches. This could cause a fire.
- This appliance is not designed for cleaning people or animals.
- Do not insert any foreign objects into the suction intake. Always keep the suction intake free of all objects.
- Never operate the appliance without the filter.
- Clean the filter when necessary.
- Only use original GRUNDIG accessories when replacing parts.
- Check if the mains voltage on the rating label corresponds to your local mains supply.
- Always pull out the power cord after the charging process, before cleaning or carrying out any maintenance on the appliance or the charging unit.
- Avoid using extension cables or multipoint connectors. Plug the appliance directly in a wall socket if possible.

# SAFETY

---

- For additional protection, this appliance should be connected to a household residual current device with a maximum rating of 30 mA. Consult your electrician for advice.
- Do not disconnect the plug by pulling on the cable.
- Never use the appliance if it or the power cord is visibly damaged. This also applies if the appliance has accidentally become wet. Please contact a service centre in this case.
- Our GRUNDIG Household Appliances meet all applicable safety standards; thus if the appliance or the power cord is damaged, it must be replaced by the dealer, a service centre or a similarly qualified and authorised service person to avoid any danger arising. Faulty or unqualified repair work may cause danger and risk to the user.
- Keep the appliance away from children.
- This appliance can be used by children aged from 8 years and above and persons with reduced physical, sensory or mental capabilities or lack of experience and knowledge if they have been given supervision or instruction concerning use of the appliance in a safe way and understand the hazards involved. Children shall not play with the appliance. Cleaning and user maintenance shall not be made by children without supervision.
- Do not dismantle the appliance under any circumstances. No warranty claims are accepted for damage resulting from improper handling.
- Do not use the appliance if the air duct and the ventilation slot are blocked. Always keep the air duct and ventilation slot free of dirt, hair and any other elements which could obstruct or block the air flow.
- Only use the power cord provided.

# OVERVIEW

---

Dear Customer,

Congratulations on the purchase of your new GRUNDIG 2 in 1 rechargeable vertical vacuum cleaner VCH 9630, VCH 9631, VCH 9832.

Please read the following user notes carefully so that you can enjoy your quality Grundig product for many years to come.

## A responsible approach!



GRUNDIG focuses on contractually agreed social working conditions with fair wages for both internal employees and suppliers, as well as on the efficient use of raw materials with continual

waste reduction of several tonnes of plastic each year – and availability of at least 5 years for all accessories.

For a future worth living.

For a good reason. Grundig.

## HEPA filter

HEPA stands for High Efficiency Particulate Air. HEPA filters are particulate air filters, which filter more than 99.9% of all dust particles larger than 0.1 to 0.3 micrometres out of the air. Viruses, respirable dusts, mite eggs and mite excrement, pollen, smoke particles, asbestos, bacteria, diverse toxic dusts and aerosols are removed from the air.

## Extra accessories:

- Washable HEPA H10 filter
- Dust brush suitable for the cleaning of curtains, and sensitive and fragile objects
- Upholstery tool for floors, stairs, cars, sofas and armchairs
- Charging station with accessory compartment

## Controls parts

See image on page 3.

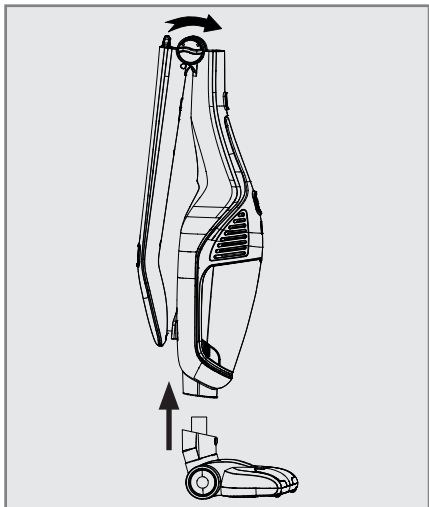
- A** Stick vacuum cleaner handle
- B** Stick vacuum cleaner on/off button
- C** Speed adjustment button
- D** Handle collapsing button
- E** Cordless vacuum cleaner removal button
- F** Cordless vacuum cleaner handle
- G** Cordless vacuum cleaner on/off button
- H** LED light and charging indicator
- I** Dust container
- J** Turbo brush removal button
- K** Turbo brush
- L** Charging unit
- M** Power indicator
- N** Accessory storage compartment
- O** Dust container removal button

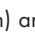


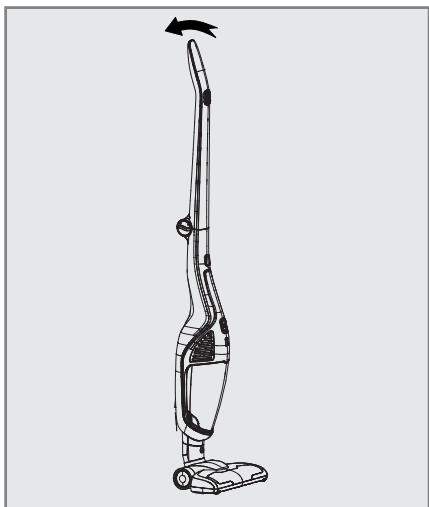
# PREPARATION

## Installation of body and turbo brush

- 1 Install **K** Turbo brush on the body.
- 2 Lift the handle **A** towards the arrow direction.

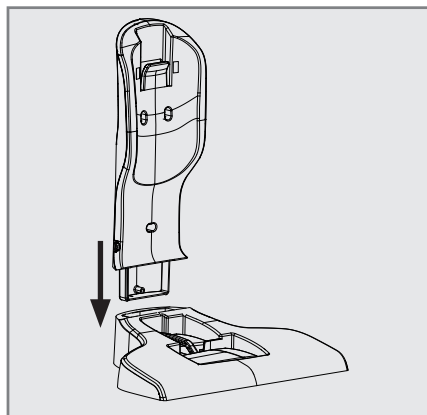


- 3 In order to fold the handle **A** turn folding button **D** clockwise (in  position) and fold the handle in the direction of the arrow.



## Mounting the charging unit

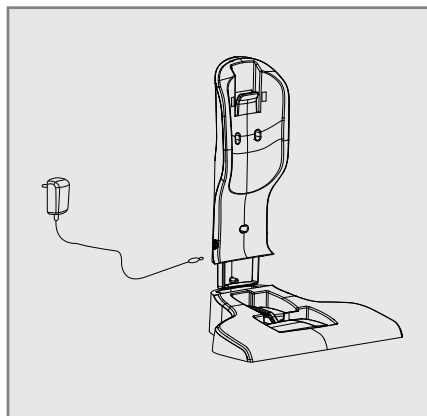
- 1 Place the charger on charging stand.



- 2 Use screws to fix the unit on the wall or place on a horizontal surface.

## Charging the appliance

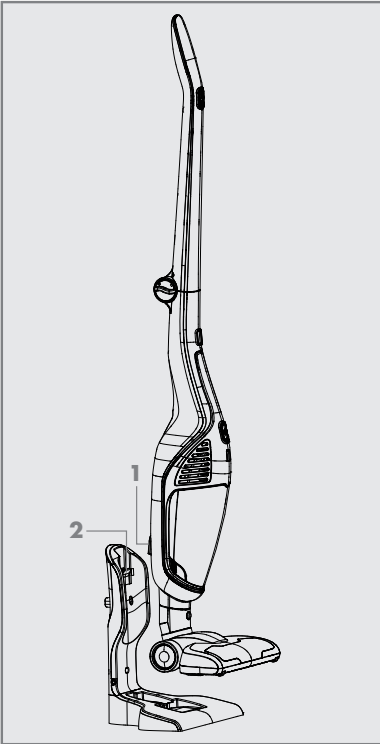
- 1 Insert the thin end of the adapter to the charger **L** and plug the adapter in.



# PREPARATION

---

- 2 Place the appliance on the charger, socket on the body (1) must be fitted to the socket on the stand (2).



- 3 In the meantime, charging indicator LED **H** is lit and product starts charging; all charging indicators are lit when charging is over.
- 4 When you plug your appliance to charging unit **L** charging LED **H** on the product that is connected indicates successful connection.
- Blue charging indicator LED **H** means the appliance is charging.
  - When all charging indicator LEDs **H** light blue, this means that charging is over.

## Note

- It takes up to 5 hours for the appliance to be fully charged.

## Warning

- Appliance cannot be run during the charging process.

# OPERATION

## Using your appliance

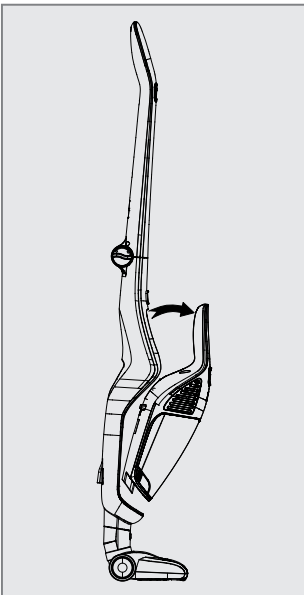
- 1 Press on/off button **B** to switch on your appliance.
- 2 When you press on/off button **B**, appliance will start at maximum speed. Press speed adjustment button **C** to use in low speed. When you press speed adjustment button again, the appliance will run at maximum speed again.
- 3 After using the appliance, switch it off by pressing the On/off button.

### Note

- Check power indicator LEDs **M** during operation. As charging level decreases, these indicators will gradually go off and the appliance will stop working when all indicators are off.
- Appliance will automatically stop if it is placed on charger while still in use.

## Starting cordless vacuum cleaner

- 1 Press removal button **E** to remove the vacuum cleaner from the body.



- 2 Press on/off button **G** of the cordless vacuum cleaner to switch on your appliance.
- 3 After using the appliance, switch it off by pressing the On/off button **G** of the cordless vacuum cleaner.

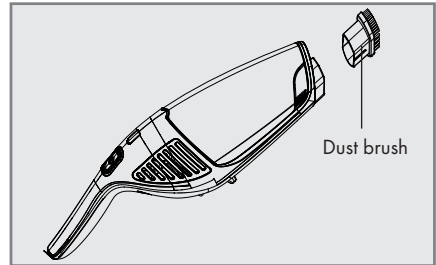
## Accessories

Accessories of your appliance are in the storage compartment **N** of the charging unit.

You can use your accessories by inserting them to the end of your vacuum cleaner.

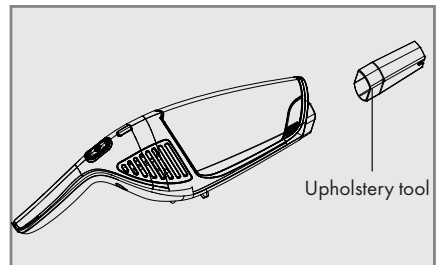
### Dust brush

Suitable for cleaning the curtains, and sensitive and fragile objects.



### Upholstery tool

Suitable for cleaning the floorings, stair steps, inside of the cars, sofas, armchairs etc.



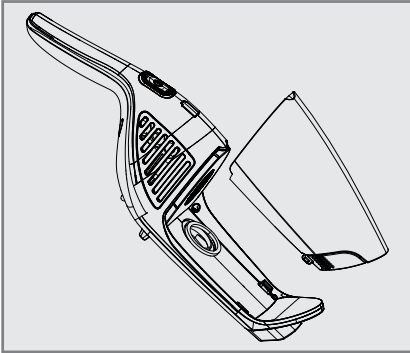
# CLEANING AND CARE

## Cleaning the dust container

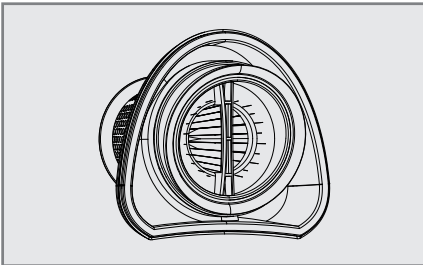
### Notes

■ It is recommended to clean the dust container **I** after every use.

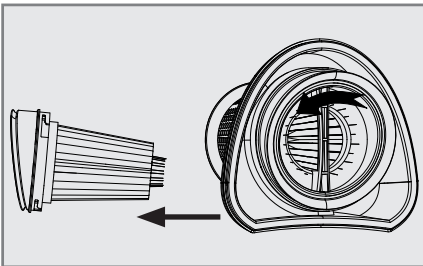
1 Press the dust container removal button **⊖** to remove the dust container.



2 Pull the filter from its holder by holding the handle and remove it from dust container **I**.



3 Remove the HEPA filter by grasping the handle of the filter holder and turning counter-clockwise.

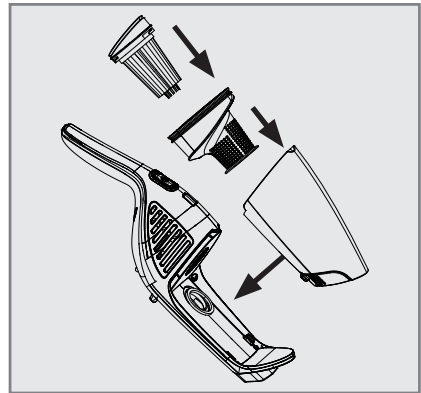


4 Wash out the dust container **I**, filter holder and HEPA filter under the running water.

5 Clean the body of the cordless vacuum cleaner with a soft damp cloth.

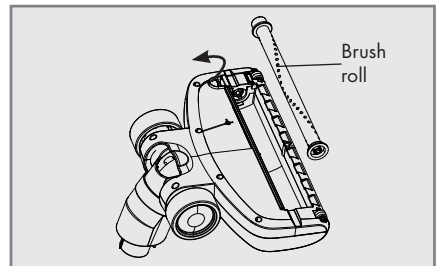
6 Replace the HEPA filter in its holder after all parts are dried and place filter holder in the dust container **I**.

7 Replace the dust container in the body of cordless vacuum cleaner.



## Cleaning the turbo brush

1 Release the lock using the roll brush release tab to clean the turbo brush **K** as shown below and remove the roll brush.




2 After cleaning and drying the brush roll, reattach it and lock the tab.

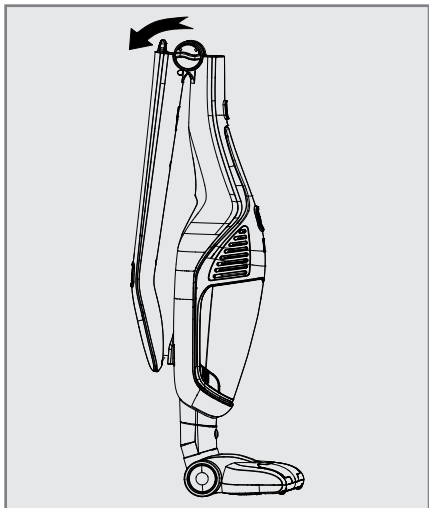
# CLEANING AND CARE

---

## Storage

Store the appliance in a vertical position or with its handle folded.

In order to fold the handle turn folding button **D** clockwise (in  position) and fold the handle in the direction of the arrow.



# INFORMATION

## Compliance with WEEE Directive and Disposing of the Waste Product



This product complies with EU WEEE Directive (2012/19/EU). This product bears a classification symbol for waste electrical and electronic equipment (WEEE). This product has been manufactured with high quality parts and materials which can be reused and are suitable for recycling. Do not dispose of the waste product with normal domestic and other wastes at the end of its service life. Take it to the collection center for the recycling of electrical and electronic equipment. Please consult your local authorities to learn about these collection centers.

## Compliance with RoHS Directive

The product you have purchased complies with EU RoHS Directive (2011/65/EU). It does not contain harmful and prohibited materials specified in the Directive.

## Technical data



Model	VCH 9630	VCH 9631	VCH 9632
Operating voltage	DC 14.4 V	DC 18 V	DC 21.6 V
Nominal motor power	95 W	105 W	115 W
Adaptor input	100-240V 50/60Hz		
Adapter output	18 V, 500 mA	22 V 500mA	27 V, 500 mA
Protection class	II		
Turbo brush nominal power	5 W		
Batteries	Li-ion		
Dust capacity	0.5 L		

Technical and design modifications reserved!

## Package information



Package of the product is made of recyclable materials in accordance with our National Legislation. Do not dispose of the packaging materials together with the domestic or other wastes. Take them to the packaging material collection points designated by the local authorities.

Lütfen cihazı kullanmadan önce bu kullanma kılavuzunu tam olarak okuyun! Hatalı kullanımdan kaynaklanan hasarları önlemek için tüm güvenlik talimatlarına uyun!

Kullanma kılavuzunu daha sonra başvurmak üzere saklayın. Bu cihaz üçüncü bir şahsa verildiğinde bu kullanma kılavuzu da teslim edilmelidir.

- Yaralanma ve hasarları önlemek için cihazın çalışması esnasında saçlarınızı, giysilerinizi ve diğer tüm aletleri her zaman cihazdan uzak tutun.
- Bu cihaz sadece evde kullanılmak üzere tasarlanmıştır. Cihaz endüstriyel veya ticari amaçlarla kullanıldığında garanti geçerliliğini kaybeder.
- Usulüne uygun olmayan kullanım sonucu hasar veya tehlike oluşmasını önlemek amacıyla bu talimatları dikkate alın.
- Bu cihazla ıslak yüzeyleri temizlemeyin ve ıslak cisimleri süpürmeyin.
- Bu cihazı ıslak ortamlarda kullanmayın.
- Cihazı ıslak ellerle kullanmayın.

- Bu cihaz, kir ve toz partiküllerini temizlemek üzere tasarlanmıştır. Cihazı tıkayıp hasar verebilecek büyük cisimleri çekmeyi denemeyin.
- Sigara izmaritleri, şömine külü veya kibrit çöplerini temizlemek için kullanmayın. Bu cisimler yangına sebep olabilir.
- Bu cihaz insanları ve hayvanları temizlemek için kullanılmamalıdır.
- Vakum deliğine herhangi bir cisim sokmayın. Emme ağzını daima açık durumda tutun.
- Cihazı asla içerisinde filtre yokken çalıştırmayın.
- Gerektiğinde filtrelerini temizleyin.
- Parça değiştirirken, sadece orijinal GRUNDIG aksesuarlarını kullanın.
- Tip plakası üzerinde belirtilen şebeke geriliminin yerel şebeke gerilimiyle uyumlu olup olmadığını kontrol edin.
- Şarj işleminden sonra, cihaz üzerinde herhangi bir temizlik veya bakım işlemi yapmadan veya üniteyi şarj etmeden önce her zaman elektrik kablosunu çekin.

- Uzatma kablosu veya fiş grupları kullanmamaya özen gösterin. Mümkünse cihazın fişini doğrudan duvar prizine takın.
- İlave koruma için bu cihaz, maksimum 30 mA anma değerine sahip ev tipi bir artık akım cihazına bağlanmalıdır. Öneri için elektrik teknisyeninize danışın.
- Fişi, kablodan tutarak prizden çekmeyin.
- Cihazda veya elektrik kablosunda gözle görülür hasar mevcutsa, cihazı asla kullanmayın. Bu durum, cihazın yanlışlıkla ısınması halinde de geçerlidir. Böyle bir durumda lütfen servis merkezine başvurun.
- GRUNDIG Küçük Ev Aletleri, geçerli güvenlik standartlarına uygundur; bundan dolayı, herhangi bir tehlikeyi önlemek için, cihaz veya elektrik kablosu hasar gördüğünde satıcı, servis merkezi veya benzeri bir uzmanlığa ve yetkiye sahip bir servis yetkilisi tarafından değiştirilmelidir. Hatalı veya yeterli olmayan onarım işlemleri, kullanıcıya yönelik tehlike ve riskler meydana getirebilir.
- Cihazı çocuklardan uzak tutun.
- Bu cihaz, cihazın güvenli bir şekilde kullanımıyla ilgili olarak gözetim altında tutulmaları veya kendilerine talimat verilmesi ve cihazın kullanımıyla ilgili tehlikeleri anlamaları koşuluyla 8 yaş ve üzeri çocuklar ile kısıtlı fiziksel, duyuşsal veya zihinsel kapasiteye sahip olan ya da bilgi ve deneyimi olmayan kişilerce kullanılabilir. Çocuklar cihazla oynamamalıdır. Temizlik ve kullanıcı bakım işlemleri, başlarında bir büyük olmadığı sürece çocuklar tarafından yapılmamalıdır.
- Kesinlikle cihazı parçalarına ayırmayın. Usulüne uygun olmayan müdahale sonucu oluşan hasarlarda, verilmiş olan üretici garantisi geçersizdir.
- Cihazı hava kanalı veya havalandırma açıklığı tıkalı halde kullanmayın. Hava kanalı ve havalandırma açıklığında hava akışını engelleyebilecek veya tıkayabilecek kir, tüy ve diğer nesnelere bulunmadığından emin olun.
- Sadece birlikte verilmiş olan elektrik kablosunu kullanın.



# GENEL BAKIŞ

Değerli müşterimiz,

Yeni GRUNDIG 2 in 1 şarjlı dik süpürge VCH 9630, VCH 9631, VCH 9832'yi satın aldığınız için teşekkür ederiz.

Kaliteli Grundig ürününüzü yıllarca kullanabilmek için lütfen aşağıdaki kullanıcı notlarını dikkatli şekilde okuyun.

## Sorumlu yaklaşım!



GRUNDIG hem çalışanlar hem de tedarikçiler için adil ücretlendirme sunan sözleşmeyle kabul edilmiş sosyal çalışma koşulları sağlamayı, hammaddelerin etkin kullanımını, her yıl birkaç ton plastik atık miktarını düzenli olarak azaltmayı ve ürettiği aksesuarların en az 5 yıl kullanılabilmesini hedefler.

Yaşamaya değer bir gelecek için. İyi bir amaç için. Grundig.

## HEPA filtresi

HEPA, Yüksek Verimlilikte Partikül Hava anlamına gelir. HEPA filtreleri, havadaki 0,1 ila 0,3 mikrometreden daha büyük tüm toz partiküllerinin %99,9'undan fazlasını yakalayan yüksek verimlilikte partikül hava filtreleridir. Virüsler, solunabilir tozlar, akar yumurtaları ve birikintileri, polen, duman partikülleri, asbest, bakteriler, çeşitli toksik tozlar ve aerosollar filtrede yakalanır.

## İlave aksesuarlar:

- Yıkabilir HEPA H10 filtresi
- Perde, hassas ve kırılabilir cisimler için toz fırçası
- Döşemeler, merdiven basamakları, otomobil içi, kanepeler ve koltuklar için geniş ağızlı uç
- Aksesuar bölmeli şarj ünitesi

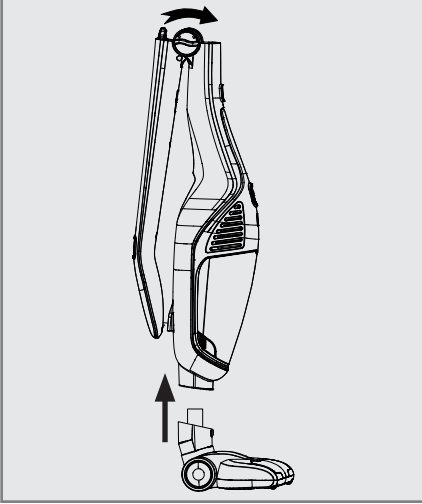
## Kontroller parçalar

Sayfa 3'teki resme bakın.

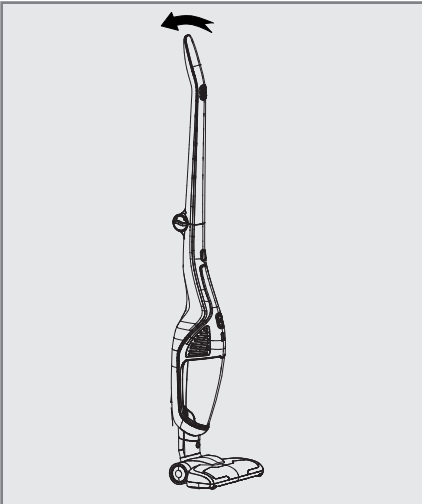
- A** Çubuk süpürge tutma sapı
- B** Çubuk süpürge açma/kapama düğmesi
- C** Hız ayarlama düğmesi
- D** Sap katlama düğmesi
- E** El süpürgesi çıkarma düğmesi
- F** El süpürgesi tutma sapı
- G** El süpürgesi açma/kapama düğmesi
- H** LED ışık ve şarj göstergesi
- I** Toz haznesi
- J** Turbo fırça çıkarma düğmesi
- K** Turbo fırça
- L** Şarj ünitesi
- M** Güç göstergesi
- N** Aksesuar saklama bölmesi
- O** Toz haznesi çıkarma düğmeleri

## Gövde ve turbo fırçanın kurulumu

- 1 Turbo fırçayı **K** gövdeye takın.
- 2 Tutma sapını **A** ok yönünde kaldırın.

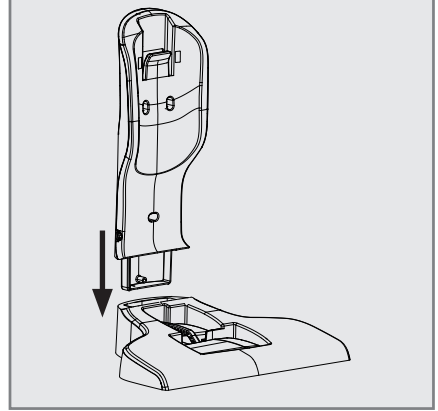


- 3 Tutma sapını **A** katlamak için katlama düğmesini **D** saat yönünde (□ pozisyonunda) çevirin ve tutma sapını ok yönünde katlayın.



## Şarj ünitesinin monte edilmesi

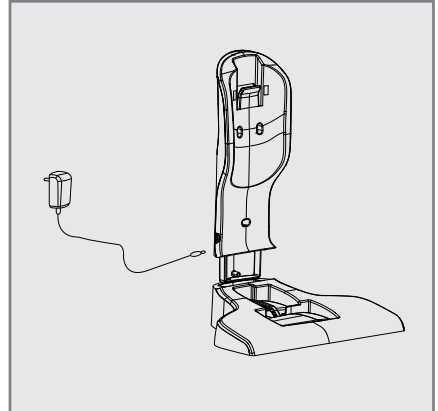
- 1 Şarj aletini şarj standına yerleştirin.



- 2 Şarj ünitesini duvara sabitlemek veya yatay bir yüzey üzerine iliştmek için vidaları kullanın.

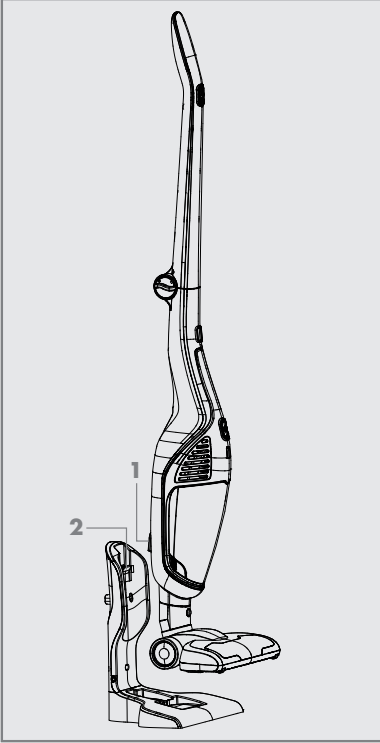
## Cihazın şarj edilmesi

- 1 Şarj aletine **L** adaptörün ince ucunu takın ve adaptörü prize takın.



# HAZIRLIK

- 2 Cihazı şarj aletinin üzerine yerleştirin, gövdedeki soketin (1) şarj standındaki yerine (2) oturtmalıdır.



- 3 Bu esnada şarj gösterge LED'i **H** açılır ve ürün şarj olma konumuna geçer; şarj işlemi sona erdiğinde tüm şarj göstergeleri açılır.
- 4 Cihazınızı şarj ünitesine **L** taktığınızda bağlantının sağlandığını ürünün üzerindeki şarj gösterge LED'inin **H** yanmasıyla anlayabilirsiniz.
- Şarj gösterge LED'inin **H** mavi yanması cihazın şarj olduğunu gösterir.
  - Şarj gösterge LED'inin **H** tüm kademelerinin mavi yanması ise cihazın şarj işleminin tamamlandığını gösterir.

## Not

- Cihazın tamamen şarj olması 5 saate kadar sürer.

## Uyarı

- Cihaz, şarj işlemi esnasında çalıştırılmaz.

## Cihazın çalıştırılması

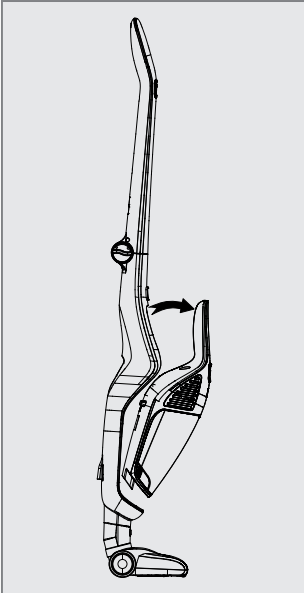
- 1 Cihazı çalıştırmak için açma/kapama düğmesine **B** basın.
- 2 Açma/kapama düğmesine **B** basıldığında, cihaz maksimum hızda çalışmaya başlar. Düşük hızda çalıştırmak için hız ayarlama düğmesine **C** basılmalıdır. Bir kez daha hız ayarlama düğmesine basılırsa, cihaz tekrar maksimum hızda çalışacaktır.
- 3 Kullanımdan sonra, açma/kapama düğmesine basarak cihazı kapatın.

### Not

- Çalıştırma sırasında güç gösterge LED'lerine **M** dikkat edin. Şarj seviyesi azaldıkça, bu göstergeler kademeli olarak sönmeye başlar ve tüm göstergeler söndüğünde, cihaz otomatik olarak çalışmayı durdurur.
- Cihaz şarj ünitesine çalışırken yerleştirilirse otomatik olarak durdurulur.

## El süpürgesinin çalıştırılması

- 1 El süpürgesini çıkarma düğmesine **E** basarak gövdeden çekip çıkartın.



- 2 Cihazı çalıştırmak için el süpürgesinin açma/kapama düğmesine **G** basın.
- 3 Kullanımdan sonra, el süpürgesinin açma/kapama düğmesine **G** basarak cihazı kapatın.

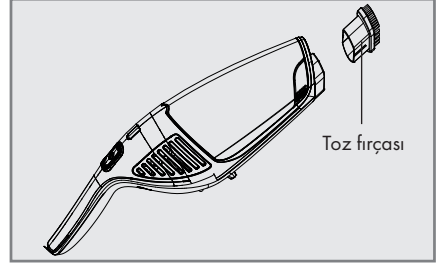
## Aksesuarlar

Cihazınızın aksesuarları şarj ünitesinin üzerindeki aksesuar saklama bölümindedir **N**.

El süpürgesinin ucuna takarak aksesuarlarınızı kullanabilirsiniz.

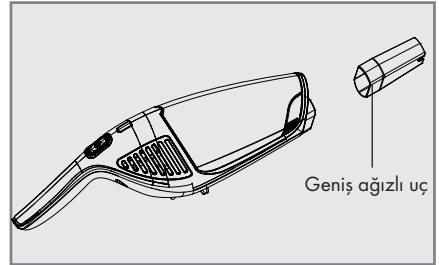
### Toz fırçası

Perde, hassas ve kırılabilir cisimlerin süpürülmesi için uygundur.



### Geniş ağızlı uç

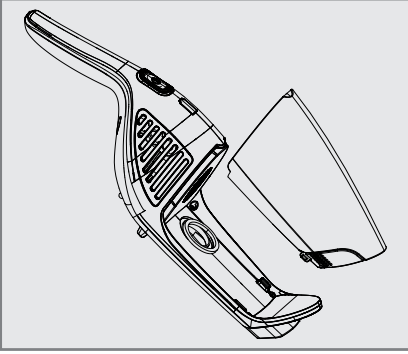
Döşemelerin, merdiven basamaklarının, otomobil içinin, kanepelerin, koltukların vb. süpürülmesi için uygundur.



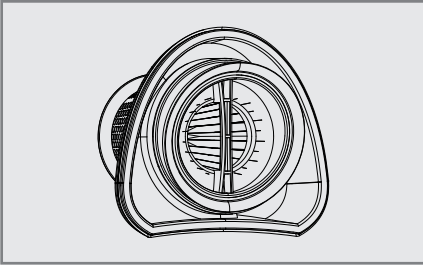
## Toz haznesinin temizlenmesi

### Notlar

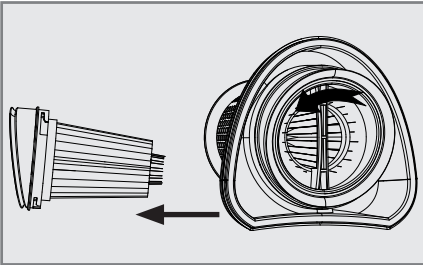
- Toz haznesini **I** her kullanımdan sonra temizlemeniz tavsiye edilir.
- 1 Toz haznesi çıkarma düğmelerine **O** basıp toz haznesini çıkartın.



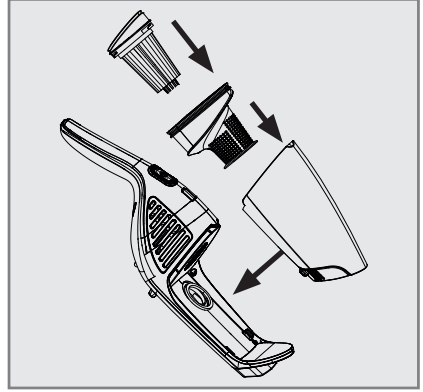
- 2 Filtreyi yuvasını tutmağından tutarak çekin ve toz haznesinden **I** çıkartın.



- 3 Filtre yuvasının tutamağını kavrayıp saat yönünün tersine döndürerek HEPA filtreyi çıkarın.

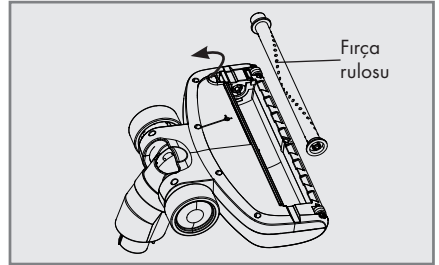


- 4 Toz haznesini **I**, filtre yuvasını ve HEPA filtreyi akan suyun altında temizleyin.
- 5 El süpürgesinin gövdesini yumuşak ve nemli bir bezle temizleyin.
- 6 Tüm parçalar kuruduktan sonra HEPA filtreyi filtre yuvasına takın ve filtre yuvasını toz haznesine **I** yerleştirin.
- 7 Toz haznesini tekrar el süpürgesinin gövdesine yerleştirin.



## Turbo fırçanın temizlenmesi

- 1 Turbo fırçayı **K** temizlemek için aşağıda gösterildiği gibi rulo fırça serbest bırakma tırnağı ile kilidi açın ve sonrasında rulo fırçayı çıkarın.

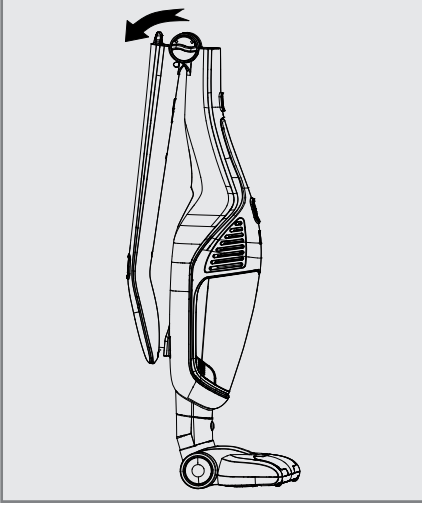


- 2 Fırça rulosunu temizleyip kuruttuktan sonra geri takın ve tırnağı kilitleyin.

## Saklama

Cihazı dik konumda veya sapından katlanmış şekilde saklayabilirsiniz.

Tutma sapını katlamak için katlama düğmesini  saat yönünde ( pozisyonunda) çevirin ve tutma sapını ok yönünde katlayın.



## AEEE Yönetmeliğine Uyum ve Atık Ürünün Elden Çıkarılması



Bu ürün T.C. Çevre ve Şehircilik Bakanlığı tarafından yayımlanan "Atık elektrikli ve Elektronik eşyaların Kontrolü Yönetmeliği"nde belirtilen zararlı ve yasaklı maddeleri içermez. AEEE

Yönetmeliğine uygundur. Bu ürün, geri dönüşümlü ve tekrar kullanılabilir nitelikteki yüksek kaliteli parça ve malzemelerden üretilmiştir. Bu nedenle, ürünü, hizmet ömrünün sonunda evsel veya diğer atıklarla birlikte atmayın. Elektrikli ve elektronik cihazların geri dönüşümü için bir toplama noktasına götürün. Bu toplama noktalarını bölgenizdeki yerel yönetime sorun. Kullanılmış ürünleri geri kazanıma vererek çevrenin ve doğal kaynakların korunmasına yardımcı olun.

## Ambalaj bilgisi



Ürünün ambalajı, Ulusal Mevzuatımız gereği geri dönüştürülebilir malzemelerden üretilmiştir. Ambalaj atığını evsel veya diğer atıklarla birlikte atmayın, yerel otoritenin belirttiği ambalaj toplama noktalarına atın.

## Teknik veriler



Model	VCH 9630	VCH 9631	VCH 9632
Çalışma voltajı	DC 14.4 V	DC 18 V	DC 21.6 V
Nominal motor gücü	95 W	105 W	115 W
Adaptör girişi	100-240V 50/60Hz		
Adaptör çıkışı	18 V, 500 mA	22 V 500mA	27 V, 500 mA
Korunma sınıfı	II		
Turbo fırça nominal gücü	5 W		
Piller	Li-ion		
Toz kapasitesi	0,5 L		

Teknik ve tasarım değişiklikleri yapma hakkı saklıdır!

Lea este manual de instrucciones detenidamente antes de utilizar el aparato. Siga todas las instrucciones de seguridad para evitar daños debidos a un uso indebido.

Guarde el manual de instrucciones como referencia para el futuro. Si le entrega el aparato a otra persona, incluya también el presente manual de instrucciones.

- Mantenga siempre el cabello, las prendas y cualquier objeto lejos del aparato cuando esté en funcionamiento, con el fin de evitar lesiones y daños.
- Este aparato está diseñado únicamente para uso doméstico. La garantía quedará anulada si el aparato se destina a usos industriales o comerciales.
- Siga estas instrucciones para evitar daños al aparato y peligros derivados de una utilización incorrecta.
- No use el aparato sobre superficies u objetos mojados.
- No utilice el aparato en entornos húmedos.
- No utilice el aparato con las manos mojadas.
- El aparato está diseñado para aspirar suciedad y partículas de polvo. No lo use sobre objetos de gran tamaño que puedan bloquear o dañar el aparato.
- No use el aparato para aspirar colillas de ceniceros, cenizas de chimeneas o cerillas, ya que podría provocar un incendio.
- El aparato no está diseñado para la limpieza de personas o animales de compañía.
- No introduzca objetos extraños en la boca de aspiración. Mantenga siempre despejada la boca de aspiración.
- No haga funcionar nunca el aparato sin filtro.
- Limpie el filtro cuando sea necesario.
- Utilice únicamente accesorios originales GRUNDIG cuando deba sustituir alguna pieza.
- Compruebe que la tensión indicada en la placa de datos se corresponda con la de la red de alimentación de su domicilio.
- Desenchufe el aparato tras el proceso de carga, antes de limpiarlo o de realizar otras tareas de mantenimiento en el aparato o el la unidad de carga.



- Evite utilizar alargadores o conectores múltiples. Si es posible, enchufe el aparato directamente a una toma de corriente de pared.
- Para una mayor protección, conecte el aparato a un dispositivo de corriente residual para uso doméstico con una corriente nominal no superior a 30 mA. Consulte a su electricista.
- No tire del cable para desenchufar el aparato.
- No utilice el aparato cuando éste o el cable de alimentación presenten daños visibles, o cuando se haya mojado accidentalmente. En este caso, póngase en contacto con un servicio de asistencia.
- Nuestros electrodomésticos GRUNDIG cumplen con todas las normas de seguridad pertinentes; por esta razón, si el aparato o el cable de alimentación presentan daños, y para evitar cualquier peligro, deberá ser reparado o sustituido por el distribuidor, un servicio técnico o una persona cualificada y autorizada. Los trabajos de reparación defectuosos o realizados por personal no cualificado puede causar peligros y riesgos para el usuario.
- Mantenga el aparato fuera del alcance de los niños.
- Pueden usar el aparato los niños a partir de 8 años y las personas con las capacidades físicas, sensoriales lo hagan bajo supervisión o hayan recibido instrucciones para un uso seguro y comprendan los riesgos implicados. No deje que los niños jueguen con el aparato, ni que lleven a cabo su limpieza o mantenimiento sin vigilancia.
- No desmonte el aparato bajo ninguna circunstancia. La garantía no cubre los daños causados por manipulaciones incorrectas.
- No use el aparato si el conducto de aire o las ranuras de ventilación están bloqueadas. Mantenga siempre el conducto de aire y las ranuras de ventilación libres de suciedad, pelos u otros elementos que pudieran entorpecer el flujo de aire.
- Use únicamente el cable de alimentación suministrado.

# INFORMACIÓN GENERAL

Estimado cliente:

Le felicitamos por la compra de su nuevo aspirador vertical recargable GRUNDIG 2 en 1 VCH 9630, VCH 9631, VCH 9832.

Lea con atención las siguientes notas de uso para que pueda disfrutar al máximo de la calidad de este producto GRUNDIG durante muchos años.

## Una estrategia responsable



GRUNDIG aplica condiciones de trabajo sociales acordadas por contrato y con salarios justos tanto a sus propios empleados como a los proveedores, y prima el uso eficiente de las materias primas

con una reducción continua de residuos de varias toneladas de plástico al año, procurando la disponibilidad de todos los accesorios durante un mínimo de 5 años.

Para un futuro mejor.

Por una buena razón. Grundig.

## Filtro HEPA

HEPA significa High Efficiency Particulate Air. Los filtros HEPA son filtros de aire para partículas, que filtran más del 99,9% de las partículas de polvo de tamaño superior a 0,1-0,3 micrómetros. Se eliminan del aire los virus, polvos respirables, huevos y excreciones de ácaros, polen, partículas de polen, amianto, bacterias, diversos polvos tóxicos y aerosoles.

## Accesorios adicionales:

- Filtro HEPA H10 lavable
- Cepillo de polvo adecuado para limpiar cortinas y objetos delicados y frágiles
- Accesorio de tapicerías para suelos, escaleras, automóviles, sofás y sillones
- Estación de carga con compartimiento para accesorios

## Controles

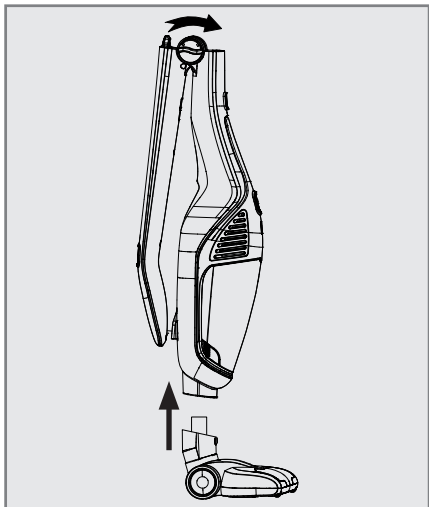
Vea la ilustración de la pág. 3.

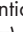
- A** Asa del aspirador vertical
- B** Botón de encendido/apagado del aspirador vertical
- C** Botón de ajuste de velocidad
- D** Botón de plegado del asa
- E** Botón de retirada del aspirador sin cable
- F** Asa del aspirador sin cable
- G** Botón de encendido/apagado del aspirador sin cable
- H** Luz LED e indicador de carga
- I** Contenedor de polvo
- J** Botón de retirada del cepillo turbo
- K** Cepillo turbo
- L** Unidad de carga
- M** Indicador de alimentación
- N** Compartimiento para accesorios
- O** Botón de retirada del contenedor de polvo

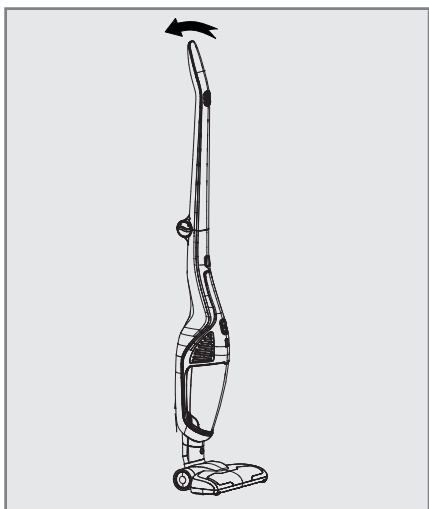
# PREPARACIÓN

## Instalación del cuerpo y el cepillo turbo

- 1 Instale **K** el cepillo turbo en el cuerpo.
- 2 Levante el asa **A** en la dirección de la flecha.

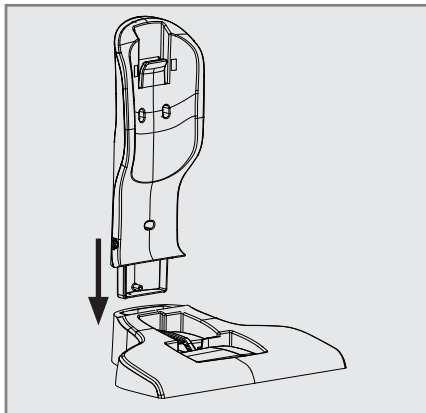


- 3 Para plegar el asa, **A** gire el botón de plegado **D** en el sentido de las agujas del reloj (en la posición ) y pliegue el asa en la dirección de la flecha.



## Montaje de la unidad de carga

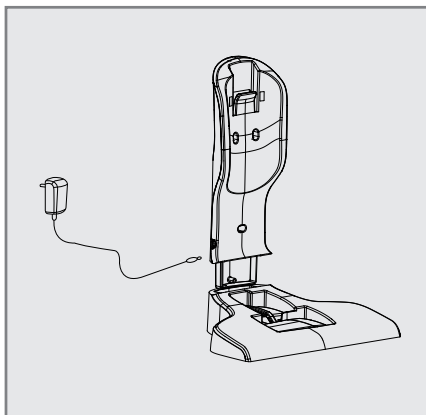
- 1 Coloque el cargador en la peana de carga.



- 2 Fije la unidad a la pared mediante tornillos o colóquela sobre una superficie horizontal.

## Recarga del aparato

- 1 Inserte el extremo delgado del adaptador en el cargador **L** y enchufe el adaptador.

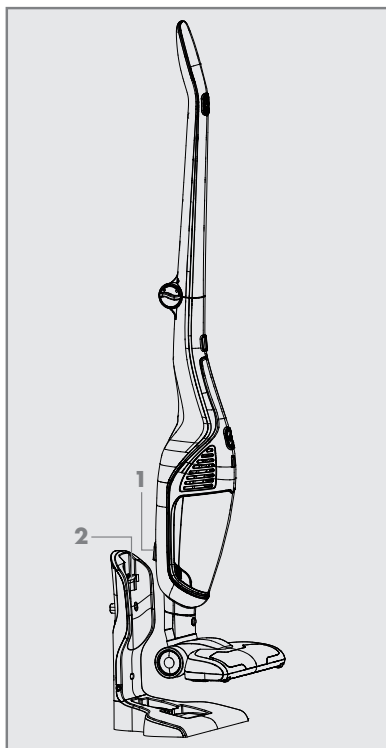


# PREPARACIÓN

---

2 Coloque el aparato en el cargador, la toma del cuerpo (1) debe insertarse en la toma de la peana (2).

■ El aparato no puede usarse durante el proceso de carga.



3 En ese momento, el LED indicador de carga **H** se encenderá y el aparato empezará a recargarse; una vez la carga se ha completado, todos los indicadores de carga permanecerán encendidos.

4 Al enchufar el aparato a la unidad de carga, **L** el LED de carga **H** del aparato indica que la conexión se ha realizado con éxito.

- El LED azul indicador de carga **H** indica que el aparato se está cargando.
- Todos los LED indicadores de carga **H** encendidos en azul indican que la carga ha finalizado.

## Nota

■ La carga completa del aparato lleva unas 5 horas.

## Advertencia

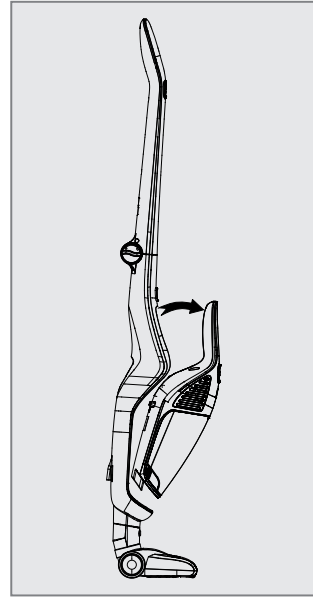
38 ESPAÑOL

## Uso del aparato

- 1 Pulse el botón de encendido/apagado **B** para encender el aparato.
- 2 Al pulsar el botón de encendido/apagado **B**, el aparato se pondrá en marcha a la máxima velocidad. Pulse botón de ajuste de velocidad **C** para usar el aparato a baja velocidad. Al volver a pulsar el botón de ajuste de velocidad, el aparato volverá a operar a la máxima velocidad.
- 3 Tras usar el aparato, apáguelo pulsando el botón de encendido/apagado.

### Nota

- Compruebe los LED de alimentación **M** durante el uso. A medida que el nivel de carga descienda, estos indicadores se irán apagando y el aparato dejará de funcionar cuando todos los indicadores se apaguen.
- El aparato se detendrá automáticamente si lo acopla al cargador mientras está aún en funcionamiento.



## Puesta en marcha del aspirador sin cable

- 1 Pulse el botón de retirada **E** para retirar el aspirador del cuerpo.

# FUNCIONAMIENTO

---

- 2 Pulse el botón de encendido/apagado **G** del aspirador inalámbrico para encender el aparato.
- 3 Tras usar el aparato, apáguelo pulsando el botón de encendido/apagado **G** del aspirador inalámbrico.

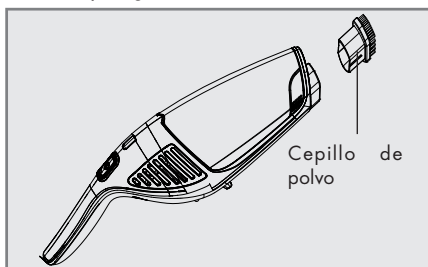
## Accesorios

Los accesorios del aparato se encuentran en el compartimiento de almacenamiento **N** de la unidad de carga.

Puede usar sus accesorios insertándolos en el extremo de su aspirador.

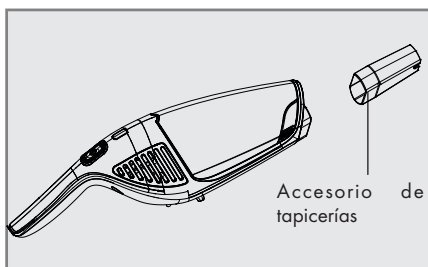
### Cepillo de polvo

Adecuado para limpiar cortinas y objetos delicados y frágiles.



### Accesorio de tapicerías

Apto para la limpieza de suelos, escalones, interiores de coches, sofás, sillones, etc.



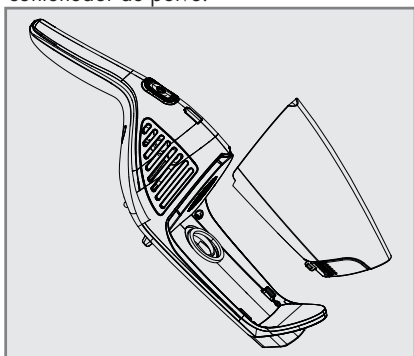
# LIMPIEZA Y CUIDADOS

## Limpieza del contenedor de polvo

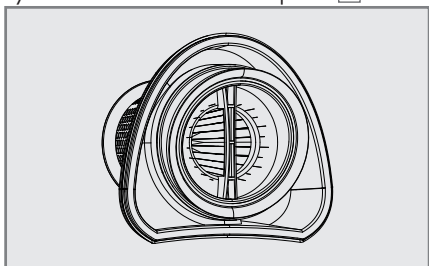
### Notas

■ Se recomienda que limpie el contenedor de polvo **1** tras cada uso.

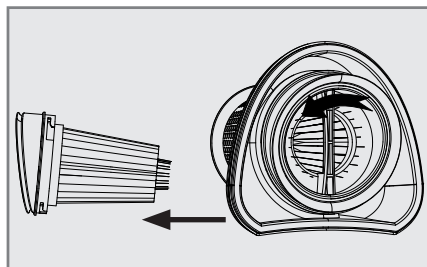
1 Pulse el botón de liberación rápida del contenedor de polvo **2** para retirar el contenedor de polvo.



2 Extraiga el filtro de su soporte sujetando el asa y retírelo del contenedor de polvo **1**.



3 Retire el filtro HEPA sujetando el asa del soporte del filtro y girándola en el sentido contrario a las agujas del reloj.

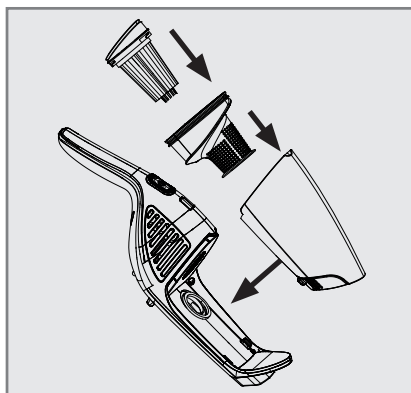


4 Lave bajo el grifo el contenedor de polvo **1**, el soporte del filtro y el filtro HEPA.

5 Limpie la carcasa del aspirador sin cable con un paño suave y húmedo.

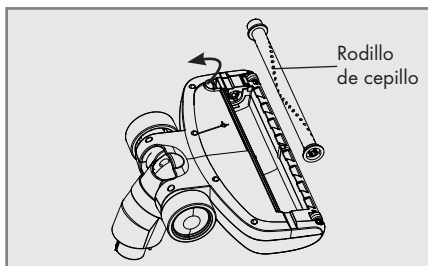
6 Una vez todas las piezas estén secas, vuelva a colocar el filtro HEPA en su soporte y coloque el soporte del filtro en el contenedor de polvo **1**.

7 Vuelva a colocar el contenedor de polvo en el cuerpo del aspirador sin cables.



## Limpieza del cepillo turbo


1 Suelte el cierre mediante la pestaña de liberación del cepillo de rodillo para limpiar el cepillo turbo **K** tal como se muestra a continuación, y retire el cepillo de rodillo.

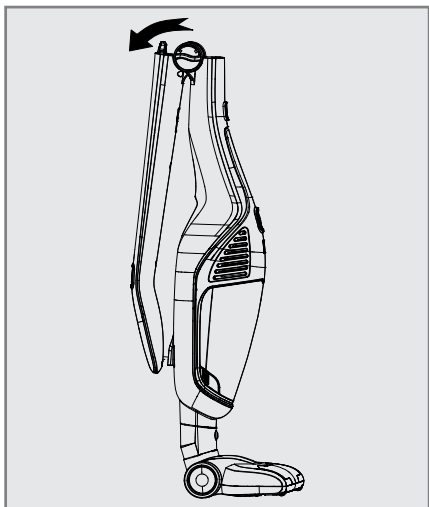


2 Tras limpiar y secar el rodillo del cepillo, vuelva a colocarlo y cierre la pestaña.

## Almacenamiento

Guarde el aparato en posición vertical o con su asa plegada.

Para plegar el asa, gire el botón de plegado **D** en el sentido de las agujas del reloj (en la posición ) y pliegue el asa en la dirección de la flecha.





## Conformidad con la normativa WEEE y eliminación del aparato al final de su vida útil



Este producto es conforme con la directiva de la UE sobre residuos de aparatos eléctricos y electrónicos (WEEE) (2012/19/UE). Este producto incorpora el símbolo de la clasificación selectiva para los residuos de aparatos eléctricos y electrónicos (WEEE).

Este aparato se ha fabricado con piezas y materiales de primera calidad, que pueden ser reutilizados y son aptos para el reciclado. No se deshaga del producto junto con sus los residuos domésticos normales y de otros tipos al final de su vida útil. Llévelo a un centro de reciclaje de dispositivos eléctricos y electrónicos. Solicite a las autoridades locales información acerca de dichos centros de recogida.

## Datos técnicos



Modelo	VCH 9630	VCH 9631	VCH 9832
Tensión de funcionamiento	14,4 V CC	18 V CC	21,6 V CC
Potencia nominal del motor	95 W	105 W	115 W
Entrada del adaptador	100-240V 50/60Hz		
Salida del adaptador	18 V, 500 mA	22 V 500 mA	27 V 500 mA
Clase de protección	II		
Potencia nominal del cepillo turbo	5 W		
Baterías	Iones de litio		
Capacidad de polvo	0,5 l		

Queda reservado el derecho a realizar modificaciones técnicas y de diseño.

## Cumplimiento de la directiva RoHS

El producto que ha adquirido es conforme con la directiva de la UE sobre la restricción de sustancias peligrosas (RoHS) (2011/65/UE). No contiene ninguno de los materiales nocivos o prohibidos especificados en la directiva.

## Información de embalaje



El embalaje del producto está fabricado con material reciclable de acuerdo con las normativas nacionales sobre medio ambiente. No se deshaga del material de embalaje ni de los desechos domésticos o de otro tipo. Llévelos a los puntos de recogida de material de embalaje designados por las autoridades locales.

Veuillez lire attentivement ce manuel d'utilisation avant d'utiliser cet appareil ! Respectez toutes les consignes de sécurité pour éviter des dommages dus à une mauvaise utilisation !

Conservez le manuel d'utilisation pour consultation ultérieure. Dans le cas où cet appareil changerait de propriétaire, remettez également le manuel d'utilisation au nouveau bénéficiaire.

- Évitez tout contact de l'appareil avec vos cheveux, vêtements et autres ustensiles pendant son fonctionnement afin de vous prémunir des blessures ou dégâts.
- Le présent appareil a été conçu à des fins domestiques uniquement. La garantie sera annulée si l'appareil est utilisé à des fins industrielles ou commerciales.
- Respectez ces instructions pour empêcher des dégâts à l'appareil ou des dangers liés à des utilisations impropres.
- Ne l'utilisez pas sur des surfaces humides et n'essayez pas de l'utiliser sur des objets humides.
- N'utilisez pas l'appareil dans des environnements humides.
- N'utilisez pas l'appareil avec les mains humides.
- Cet appareil est conçu pour aspirer la saleté et les particules de poussière. Ne tentez pas de l'utiliser sur des objets volumineux qui pourraient bloquer l'appareil et l'endommager.
- Ne l'utilisez pas pour nettoyer des mégots de cigarette, des cendres de cheminée ou des allumettes. Cela pourrait causer un incendie.
- Cet appareil n'est pas conçu pour nettoyer des personnes ou des animaux.
- N'insérez pas d'objets étrangers dans la bouche d'aspiration. Maintenez toujours la bouche d'aspiration libre de tout objet.
- Ne faites jamais fonctionner l'appareil sans le filtre.
- Changez le filtre lorsque cela est nécessaire.
- N'utilisez que des accessoires GRUNDIG originaux quand vous changez des composants.
- Assurez-vous que la tension de secteur figurant sur la plaque signalétique correspond à votre alimentation secteur locale.
- Débranchez toujours le câble d'alimentation après la charge, avant de nettoyer ou d'effectuer une opération sur l'appareil.

- Évitez d'utiliser des rallonges ou des prises multiples. Si possible, branchez directement l'appareil à une prise murale.
- Pour une meilleure protection, l'appareil devrait également être branché à un dispositif de courant résiduel à usage domestique d'une valeur nominale ne dépassant pas 30 mA. Demandez conseil à votre électricien.
- Évitez de débrancher l'appareil en tirant sur le câble.
- N'utilisez jamais l'appareil si le cordon d'alimentation ou l'appareil lui-même est visiblement endommagé. Cela s'applique aussi si l'appareil est devenu accidentellement humide. Dans ce cas, contactez un centre de service.
- Nos appareils ménagers de marque GRUNDIG respectent toutes les normes de sécurité applicables. En conséquence, si le produit venait à être endommagé, faites-le remplacer par le revendeur, son service après-vente, une personne de qualification semblable ou une personne agréée, afin d'éviter tout risque. Des réparations défectueuses et non professionnelles peuvent être sources de danger et de risque pour l'utilisateur.
- Maintenez l'appareil hors de portée des enfants.
- Cet appareil peut être utilisé par des enfants de 8 ans minimum, des personnes à capacités physiques, sensorielles ou mentales réduites et des personnes manquant d'expérience ou de connaissances suffisantes en la matière, à condition qu'elles aient été préparées à un maniement sécurisé de l'appareil et qu'elles aient pleinement conscience des risques encourus. Les enfants ne doivent pas jouer avec l'appareil. Le nettoyage et l'entretien de l'appareil ne doivent pas être effectués par des enfants laissés sans surveillance.
- N'ouvrez en aucun cas l'appareil. Aucune réclamation au titre de la garantie ne sera acceptée pour des dégâts résultant d'une manipulation incorrecte.
- N'utilisez pas l'appareil si la bouche d'air et la fente d'aération sont obstruées. Évitez toujours que de la saleté, des cheveux et autres éléments n'obstruent ou ne bloquent la bouche d'air et la fente d'aération.
- Utilisez uniquement le câble d'alimentation fourni.

Chère cliente, cher client,

Toutes nos félicitations pour l'achat de votre nouvel aspirateur vertical rechargeable 2 en 1 GRUNDIG VCH 9630, VCH 9631, VCH 9832.

Veuillez lire attentivement les consignes d'utilisation ci-après pour profiter au maximum, pendant de nombreuses années à venir, de votre produit de qualité Grundig.

## Une approche responsable !



GRUNDIG se concentre sur des conditions de travail sociales avec des salaires justes pour ses employés et ses fournisseurs, sur l'utilisation efficace de matériaux bruts avec une constante réduction

des déchets de plusieurs tonnes de plastique chaque année - et sur une disponibilité d'au moins 5 ans de tous les accessoires.

Pour un avenir digne d'être vécu.

Pour une bonne raison. Grundig.

## Filtre HEPA

HEPA signifie système de filtration des particules de l'air à haute efficacité. Les filtres HEPA sont des filtres à air à particules, qui filtrent plus de 99,9 % des particules de poussière dans l'air plus grandes que 0,1 à 0,3 micromètre. Les virus, poussières inhalables, œufs et excréments d'acariens, pollen, particules de fumée, amiante, bactéries, différentes poussières toxiques et aérosols sont capturés dans le filtre.

## Accessoires supplémentaires

- Filtre lavable HEPA H10
- Brosse à dépoussiérer idéale pour le nettoyage des rideaux et des objets délicats.
- Brosse à meubles pour les sols, les escaliers, les véhicules, les canapés et les fauteuils
- Station de charge avec compartiment à accessoires

## Commandes et pièces

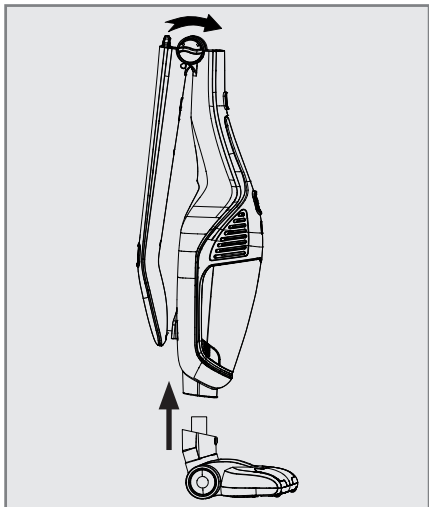
Voir l'image à la page 3. Voir l'image de la page 3.


- A** Poignée de l'aspirateur à main
- B** Bouton Marche/Arrêt de l'aspirateur à main
- C** Bouton de réglage de la vitesse
- D** Bouton poignée rabattable
- E** Bouton de retrait de l'aspirateur sans fil
- F** Poignée de l'aspirateur sans fil
- G** Bouton Marche/Arrêt de l'aspirateur sans fil
- H** Indicateur LED de charge
- I** Réservoir à poussière
- J** Bouton de retrait de la brosse turbo
- K** Brosse turbo
- L** Unité de chargement
- M** Indicateur de puissance
- N** Compartiment de rangement des accessoires
- O** Bouton de retrait du réservoir à poussière

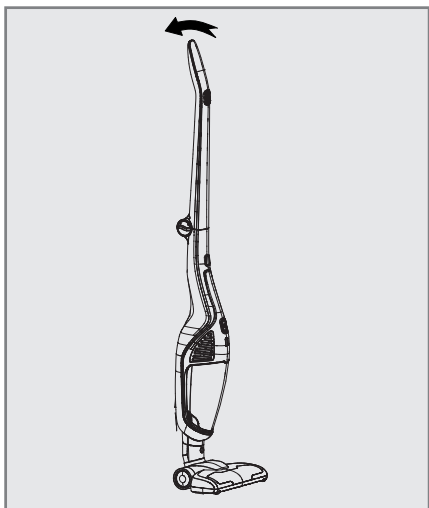
# PRÉPARATION

## Installation du corps et de la brosse turbo

- 1 Installez **K** la brosse turbo sur le corps.
- 2 Soulevez la poignée **A** dans le sens de la flèche.

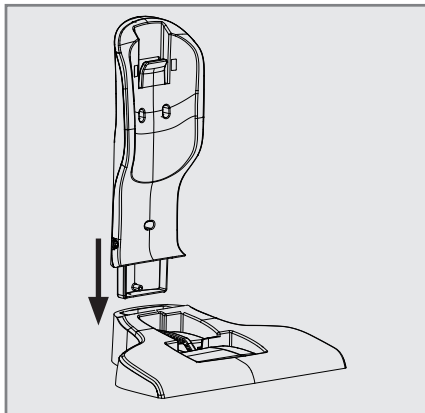


- 3 Pour rabattre la poignée **A** tournez le bouton rabattable **D** dans le sens horaire (dans la position ) et rabattez la poignée dans le sens de la flèche.



## Montage de l'unité de chargement

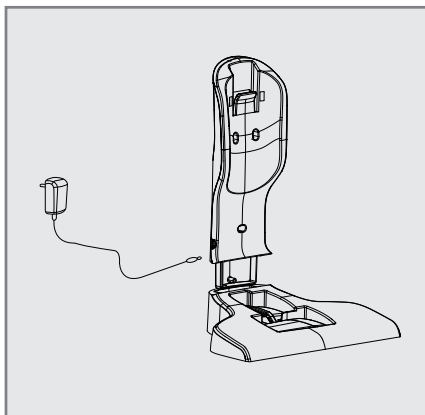
- 1 Placez le chargeur sur le socle de charge.



- 2 Utilisez les vis pour fixer l'unité sur le mur ou installez-la sur une surface horizontale.

## Chargement de l'appareil

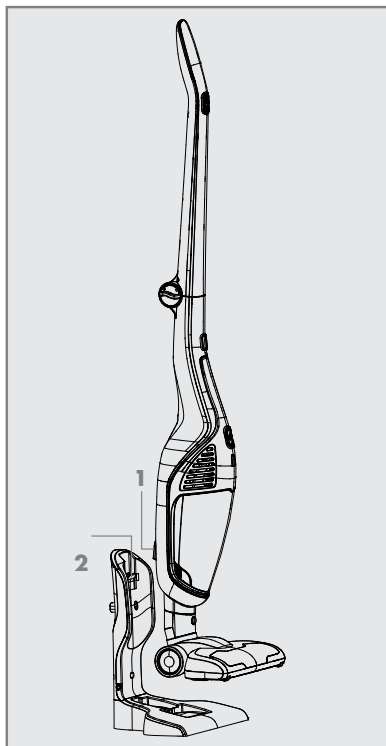
- 1 Insérez l'extrémité mince de l'adaptateur dans le chargeur **L** et branchez l'adaptateur.



# PRÉPARATION

---

- 2 Placez l'appareil sur le chargeur. Fixez la fiche du corps (1) à la prise du socle (2).



- 3 En même temps, l'indicateur de charge LED **H** s'allume et l'appareil se met en charge. Une fois la charge terminée, tous les indicateurs de charge s'allument.

- 4 Lorsque vous branchez votre appareil sur l'unité de chargement **L** le voyant de chargement **H** de l'appareil connecté indique que la connexion a été bien établie.

- L'indicateur LED de charge bleu **H** signifie que l'appareil est en charge.
- Lorsque tous les indicateurs LED de charge **H** deviennent bleus, cela signifie que la charge est terminée.

## Remarque

- La charge complète de l'appareil peut prendre jusqu'à 5 heures.

## Avertissement

- Évitez d'utiliser l'appareil pendant la charge.

# FONCTIONNEMENT

## Utilisation de votre appareil

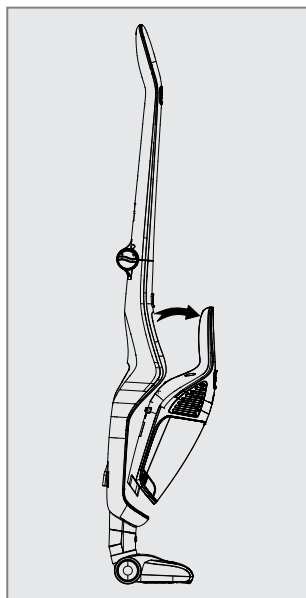
- 1 Appuyez le bouton Marche/Arrêt **B** pour allumer votre appareil.
- 2 Lorsque vous appuyez sur le bouton Marche/Arrêt **B**, l'appareil démarre à la vitesse maximale. Appuyez sur le bouton de réglage de la vitesse **C** pour réduire la vitesse de l'appareil. Appuyez à nouveau sur le bouton de réglage de la vitesse pour faire fonctionner à nouveau l'appareil à la vitesse maximale.
- 3 Après avoir utilisé l'appareil, éteignez-le en appuyant sur le bouton Marche/Arrêt.

### Remarque

- Vérifiez l'indicateur d'alimentation LED **M** au cours du fonctionnement de l'appareil. Au fur et à mesure que le niveau de charge diminue, ces indicateurs s'éteignent progressivement et une fois que tous sont complètement éteints, l'appareil cesse de fonctionner.
- L'appareil cesse automatiquement de fonctionner si vous le placez sur le chargeur au cours de son fonctionnement.

## Démarrage de l'aspirateur sans fil

- 1 Appuyez sur le bouton de retrait **E** pour retirer l'aspirateur du boîtier.



- 2 Appuyez sur le bouton Marche/Arrêt **G** de l'aspirateur sans fil pour allumer votre appareil.
- 3 Après avoir utilisé l'appareil, éteignez-le en appuyant sur le bouton Marche/Arrêt **G** de l'aspirateur sans fil.

## Accessoires

Vous trouverez les accessoires de votre appareil dans le compartiment de rangement **N** de l'unité de chargement.

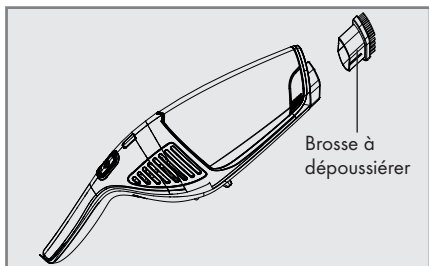
Vous pouvez utiliser vos accessoires en les insérant à l'extrémité de votre aspirateur.

# FONCTIONNEMENT

---

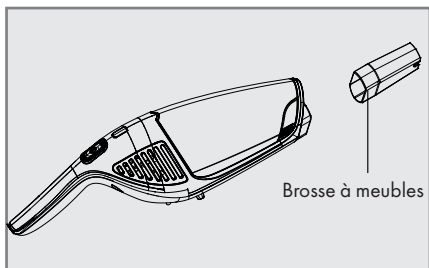
## Brosse à dépoussiérer

Idéale pour le nettoyage des rideaux, des objets délicats.



## Brosse à meubles

Idéal pour le nettoyage des planchers, des marches d'escalier, de l'intérieur des véhicules, des canapés, des fauteuils, etc.



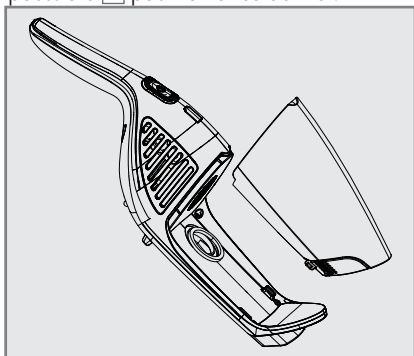


## Nettoyage du réservoir à poussière

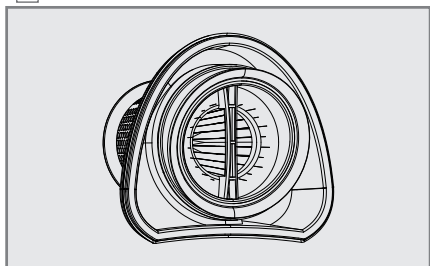
### Remarques

■ Il est recommandé de nettoyer le réservoir à poussière **1** après chaque utilisation.

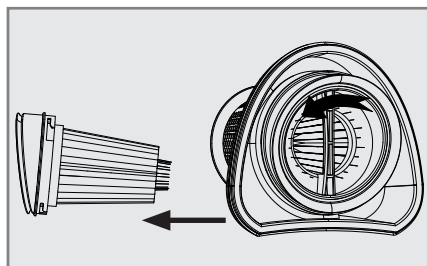
**1** Appuyez sur le bouton de retrait du réservoir à poussière **2** pour retirer ce dernier.



**2** Retirez le filtre de son support en tenant la poignée et retirez-le du réservoir à poussière **1**.



**3** Retirez le filtre HEPA en saisissant la poignée du porte-filtre et en le tournant dans le sens antihoraire.

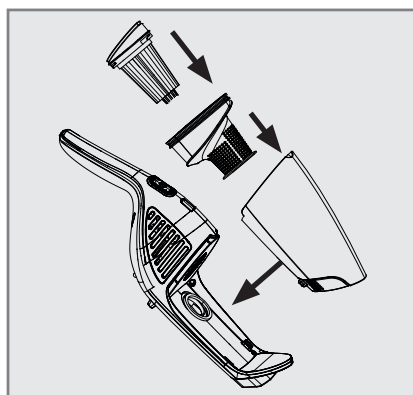


**4** Lavez le réservoir à poussière **1**, le porte-filtre et le filtre HEPA avec de l'eau courante.

**5** Nettoyez le corps de l'aspirateur sans fil à l'aide d'un chiffon doux et humide.

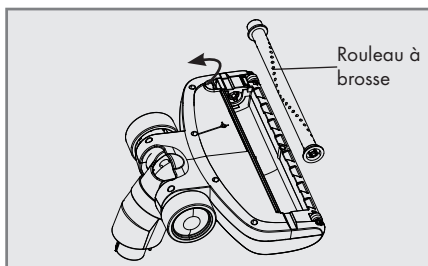
**6** Remettez le filtre HEPA dans son support après avoir séché toutes les pièces et placez le porte-filtre dans le réservoir à poussière **1**.

**7** Remettez le réservoir à poussière dans le boîtier de l'aspirateur sans fil.



## Nettoyage de la brosse turbo


1 Libérez le dispositif de verrouillage à l'aide de la languette de libération du rouleau à brosse **K** tel qu'indiqué ci-dessous et retirez le rouleau à brosse.

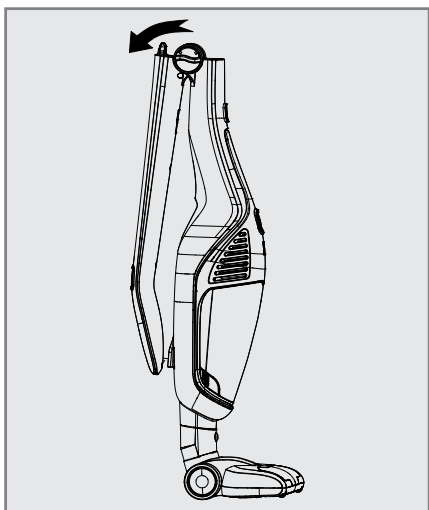


2 Après avoir nettoyé et séché le rouleau à brosse, refixez-le et verrouillez la languette.

## Rangement

Rangez l'appareil en position verticale ou avec sa poignée rabattue.

Pour rabattre la poignée, tournez le bouton rabattable **D** dans le sens horaire (dans la position ) et rabattez la poignée dans le sens de la flèche.



# INFORMATIONS

## Conformité avec la directive DEEE et mise au rebut des déchets



Ce produit est conforme à la directive DEEE (2012/19/UE) de l'Union européenne. Ce produit porte un symbole de classification pour la mise au rebut des équipements électriques et électroniques (DEEE). Le présent produit a été fabriqué avec des pièces et du matériel de qualité supérieure susceptibles d'être réutilisés et adaptés au recyclage. Par conséquent, nous vous conseillons de ne pas le mettre au rebut avec les ordures ménagères et d'autres déchets à la fin de sa durée de vie. Au contraire, rendez-vous dans un point de collecte pour le recyclage de tout matériel électrique et électronique. Veuillez vous rapprocher des autorités de votre localité pour plus d'informations concernant le point de collecte le plus proche.

## Données techniques



Modèle	VCH 9630	VCH 9631	VCH 9632
Tension de fonctionnement	14,4 V CC	18 V CC	21,6 V CC
Puissance nominale du moteur	95 W	105 W	115 W
Entrée de l'adaptateur	100-240 V 50/60 Hz		
Sortie de l'adaptateur	18 V 500 mA	22 V 500 mA	27 V 500 mA
Catégorie de protection	II		
Puissance nominale de la brosse turbo	5 W		
Piles	Li-ion		
Capacité de rétention de poussière	0,5 L		

Modifications relatives à la technique et à la conception réservées !

## Conformité avec la directive LdSD

L'appareil que vous avez acheté est conforme à la directive LdSD (2011/65/UE) de l'Union européenne. Il ne comporte pas les matériaux dangereux et interdits mentionnés dans la directive.

## Information sur l'emballage



L'emballage du produit est composé de matériaux recyclables, conformément à notre réglementation nationale. Ne jetez pas les éléments d'emballage avec les déchets domestiques et autres déchets. Déposez-les dans un des points de collecte d'éléments d'emballage que vous indiquera l'autorité locale dont vous dépendez.

Molimo pažljivo pročitajte ovaj korisnički priručnik prije uporabe uređaja! Slijedite sve sigurnosne upute da biste izbjegli oštećenje zbog nepravilne uporabe!

Sačuvajte korisnički priručnik za kasniju uporabu. Ako se ovaj uređaj da trećoj strani, mora se predati i korisnički priručnik.

- Uvijek držite kosu, odjeću i druge predmete podalje od uređaja dok radi da biste izbjegli ozljede i oštećenja.
- Uređaj je napravljen samo za uporabu u kućanstvu. Jamstvo će biti poništeno ako se uređaj koristi u industrijske ili komercijalne svrhe.
- Pridržavajte se ovih uputa da biste spriječili oštećenje uređaja ili pojave opasnosti zbog nepravilne uporabe.
- Ne upotrebljavajte na mokrim površinama i ne pokušavajte upotrebljavati na mokrim predmetima.
- Ne koristite se uređajem u mokrom okruženju.
- Ne koristite se uređajem mokrim rukama.
- Ovaj uređaj napravljen je za usisavanje prljavštine i čestica prašine. Ne pokušavajte ga upotrebljavati na velikim predmetima koji bi mogli blokirati uređaj i oštetiti ga.
- Ne upotrebljavajte ga za opuške cigareta, pepeo iz kamina ili šibice. To može uzrokovati požar.
- Ovaj uređaj nije napravljen za čišćenje ljudi ili životinja.
- Nemojte umetati strane predmete u otvor za usisavanje. Otvor za usisavanje uvijek držite slobodnim od svih predmeta.
- Nikada nemojte rukovati uređajem bez filtra.
- Po potrebi očistite filter.
- Kada mijenjate dijelove, koristite se samo originalnim GRUNDIG dodacima.
- Pazite da napon napajanja na tipskoj pločici odgovara vašem lokalnom napajanju.
- Nakon punjenja, prije čišćenja ili bilo kakvog održavanja uređaja uvijek isključite kabel napajanja.
- Izbjegavajte produžne kabele ili razdjelnike s više utičnica. Ako je moguće, uređaj uključite izravno u zidnu utičnicu.

- Za dodatnu zaštitu, ovaj se uređaj treba spojiti na osigurač za kućanstva od maksimalno 30 mA. Za savjet, obratite se električaru.
- Nemojte isključivati utikač povlačenjem kabela.
- Nikada nemojte koristiti uređaj ako je kabel napajanja vidljivo oštećen. To se odnosi i na slučaj kad se uređaj slučajno smoči. U tom slučaju, molimo da kontaktirate servis.
- Naši GRUNDIG kućanski aparati zadovoljavaju primjenjive sigurnosne standarde, stoga ako su uređaj ili kabel napajanja oštećeni, mora ih popraviti ili zamijeniti dobavljač, serviser ili jednako kvalificirana i ovlaštena osoba da bi se izbjegla svaka opasnost. Pogrešan ili nekvalificirani popravak može uzrokovati opasnost i rizik za korisnika.
- Držite uređaj podalje od djece.
- Ovaj uređaj mogu koristiti djeca starija od 8 godina, osobe smanjenih tjelesnih, osjetilnih ili metalnih sposobnosti ili osobe bez dovoljno iskustva i znanja ako su pod nadzorom ili su im pružene upute o sigurnom rukovanju uređajem te razumiju uključene rizike. Djeca se ne smiju igrati uređajem. Čišćenje i korisničko održavanje ne smiju obavljati djeca bez nadzora.
- Ne rastavljajte uređaj ni pod kakvim okolnostima. Svi jams-tveni zahtjevi će biti odbačeni u slučaju nepravilnog rukovanja.
- Ne koristite se uređajem ako su kanal za dovod zraka i otvor za ventilaciju blokirani. U kanalu za dovod traka i otvoru za ventilaciju ne smije biti prljavštine, kose ili drugih elemenata koji mogu ometati ili blokirati protok zraka.
- Koristite se samo isporučanim kabelom napajanja.

Poštovani kupci,

čestitamo vam na kupnji vašeg novog GRUNDIG 2 u 1 punjivog uspravnog usisivača VCH 9630, VCH 9631, VCH 9832.

Pažljivo pročitajte sljedeće napomene za korisnike kako biste uživali u kvalitetnom proizvodu tvrtke GRUNDIG još mnogo godina.

## Odgovoran pristup!



GRUNDIG se usredotočuje na ugovorom određene socijalne radne uvjete s korektnim plaćama za svoje zaposlenike i dobavljače, kao i na učinkovitu uporabu sirovina s konstantnim smanjenjem otpada od nekoliko tona plastike godišnje - i dostupnost za sve dodatke od najmanje 5 godina.

Za budućnost vrijednu življenja.  
Zbog dobrog razloga. Grundig.

## HEPA filter

HEPA označava visoko učinkoviti zrak s česticama. HEPA filtri filtri su za zrak s česticama koji filtriraju više od 99,9 % svih čestica prašine većih od 0,1 do 0,3 mikrometara iz zraka. Virus, prašina koju udišemo, jajašca i izmet grinja, pelud, čestice dima, azbest, bakterije, različite toksične prašine i aerosoli uklanjaju se iz zraka.

## Dodatni oprema:

- Perivi HEPA H10 filter
- Četka za prašinu prikladna za čišćenje zavjesa i osjetljivih i krhkih predmeta
- Nastavak za tapcirani namještaj za podove, stepenice, automobile, sofe i naslonjače
- Stanica za punjenje s odjeljkom za dodatnu opremu

## Kontrolne tipke i dijelovi

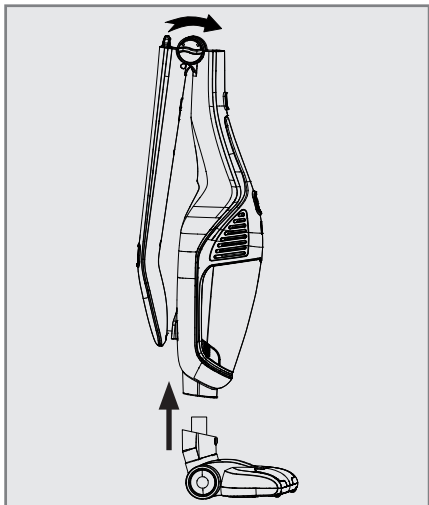
Pogledajte sliku na 3. stranici.

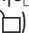
- A** Ručka štapnog usisivača
- B** Tipka za uključivanje/isključivanje štapnog usisivača
- C** Tipka za podešavanje brzine
- D** Tipka za sklapanje ručke
- E** Tipka za uklanjanje bežičnog usisivača
- F** Ručka bežičnog usisivača
- G** Tipka za uključivanje/isključivanje bežičnog usisivača
- H** LED svjetlo i indikator punjenja
- I** Spremnik za prašinu
- J** Tipka za uklanjanje turbo četke
- K** Turbo četka
- L** Punjač
- M** Indikator napajanja
- N** Odjeljak za pohranu dodatne opreme
- O** Tipka za uklanjanje spremnika za prašinu

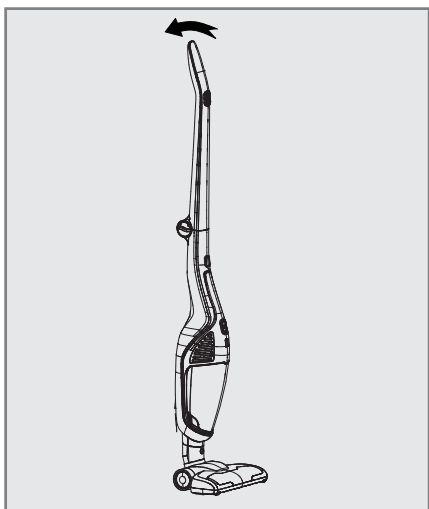
# PRIPREMA

## Postavljanje kućišta i turbo četke

- 1 Postavite **K** turbo četku na kućište.
- 2 Podignite ručku **A** u smjeru strelice.

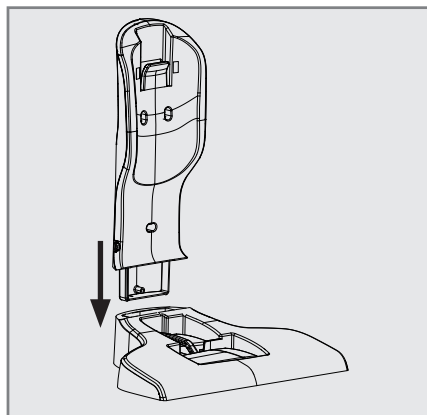


- 3 Kako biste preklopili ručku **A** okrenite tipku za preklapanje **D** u smjeru kazaljke na satu (u položaj ) i preklopite ručku u smjeru strelice.



## Montiranje punjača

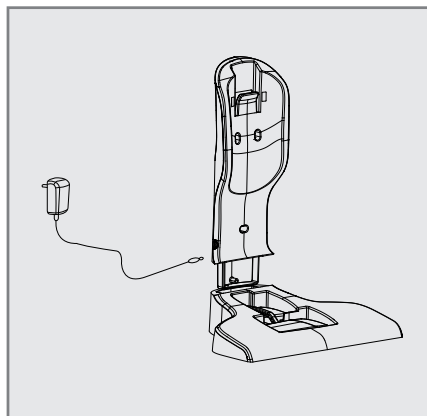
- 1 Stavite punjač na stalak za punjenje.



- 2 Vijcima pričvrstite jedinicu na zid ili je stavite na vodoravnu površinu.

## Punjenje uređaja

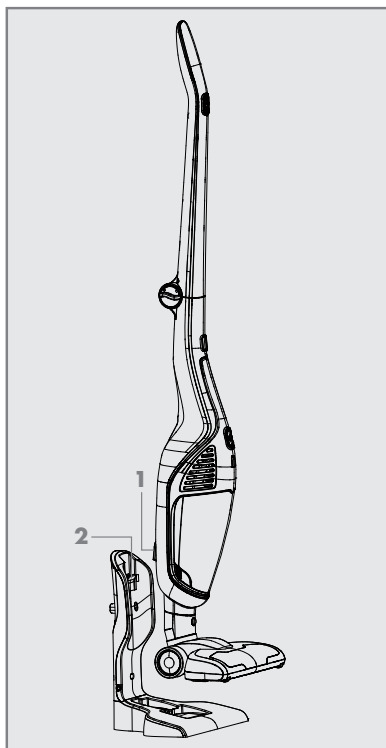
- 1 Umetnite kratki kraj adaptera u punjač **L** i uključite adapter u struju.



# PRIPREMA

---

- 2 Stavite uređaj na punjač. Utičnica na kućištu (1) mora biti postavljena na utičnicu na stalku (2).



- 3 U međuvremenu, LED indikator punjenja **[H]** svijetli i proizvod se počinje puniti. Svi indikatori punjenja svijetle kad je punjenje gotovo.
- 4 Kada priključite uređaj na punjač, **[L]** LED svjetlo za punjenje **[H]** na povezanom proizvodu označava uspješno povezivanje.
- Plavi LED indikator punjenja **[H]** znači da se uređaj puni.
  - Kada svi LED indikatori punjenja **[H]** svijetle plavom bojom, to znači da je punjenje gotovo.

## Napomena

- Potpuno punjenje uređaja traje do 5 sati.

## Upozorenje

- Uređaj se ne može upotrebljavati dok se puni.



## Korištenje uređajem

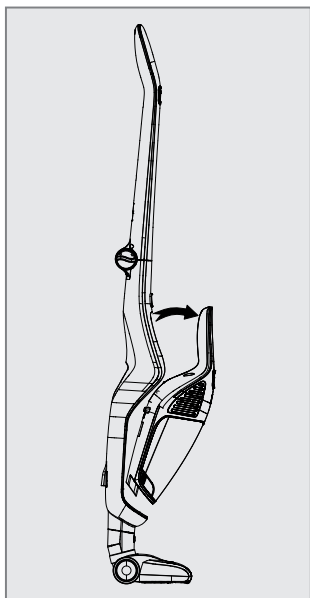
- 1 Pritisnite tipku za uključivanje/isključivanje **B** da biste uključili uređaj.
- 2 Kada pritisnete tipku za uključivanje/isključivanje **B**, uređaj će se pokrenuti na najvećoj brzini. Pritisnite tipku za podešavanje brzine **C** da biste uređaj upotrebljavali na niskoj brzini. Kada ponovno pritisnete tipku za podešavanje brzine, uređaj će ponovno raditi na najvećoj brzini.
- 3 Nakon upotrebe uređaja, isključite ga pritiskom na tipku za uključivanje/isključivanje.

### Napomena

- Provjerite LED indikatore napajanja **M** tijekom rada. Kako se razina punjenja smanjuje, ti će se indikatori postepeno isključivati i uređaj će prestati raditi kad su svi indikatori isključeni.
- Uređaj će se automatski zaustaviti ako se stavi na punjač dok još uvijek radi.

## Pokretanje bežičnog usisivača

- 1 Pritisnite tipku za uklanjanje **E** kako biste izvukli ručni usisivač iz kućišta.



- 2 Pritisnite tipku za uključivanje/isključivanje **G** bežičnog usisivača da biste uključili uređaj.
- 3 Nakon upotrebe uređaja, isključite ga pritiskom na tipku za uključivanje/isključivanje **G** bežičnog usisivača.

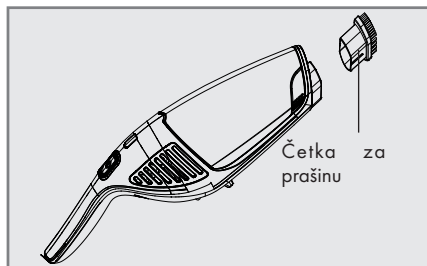
## Dodaci

Dodaci uređaja nalaze se u odjeljku za pohranu **N** na punjaču.

Dodatke možete upotrebljavati tako da ih umetnete na kraj usisivača.

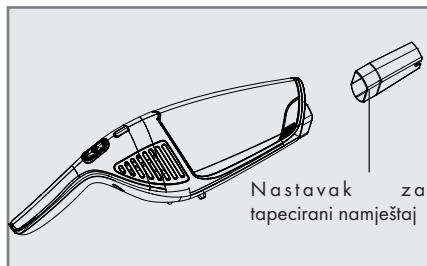
### Četka za prašinu

Prikladna za čišćenje zavjesa i osjetljivih i krhkih predmeta.



### Nastavak za tapecirani namještaj

Prikladan za čišćenje podova, stepenica, unutrašnjosti automobila, sofa, naslonjača itd.

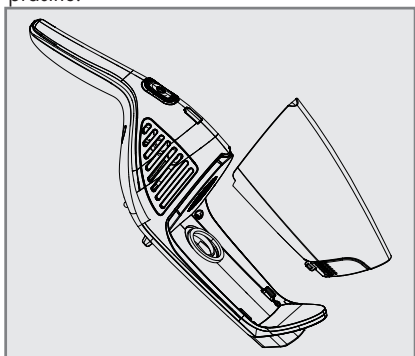


## Čišćenje spremnika za prašinu

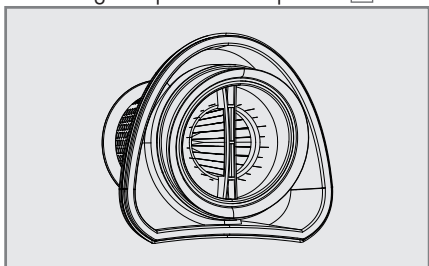
### Napomene

- Preporučuje se čistiti spremnik za prašinu **1** nakon svake uporabe.

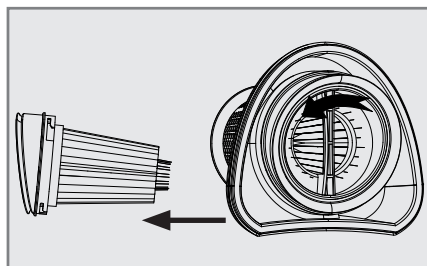
- 1 Pritisnite tipku za uklanjanje spremnika za prašinu **2** da biste izvadili spremnik za prašinu.



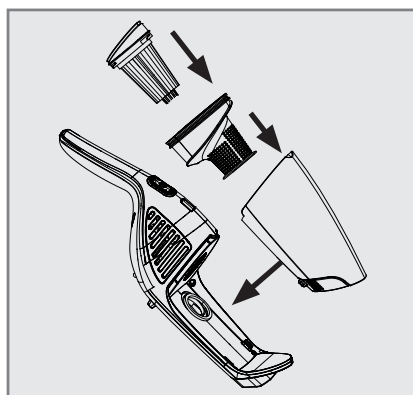
- 2 Povucite filtar s držača dok držite ručku i izvadite ga iz spremnika za prašinu **1**.



- 3 Izvadite HEPA filtar tako da primite ručku držača filtra i okrenete je u smjeru suprotnom od kazaljke na satu.

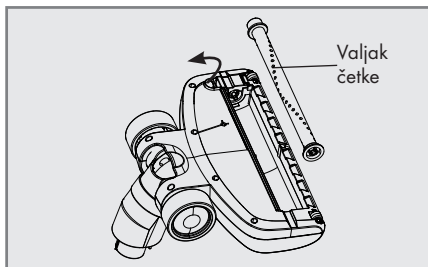


- 4 Isperite spremnik za prašinu **1**, držač filtra i HEPA filtar tekućom vodom.
- 5 Očistite kućište bežičnog usisivača mekom vlažnom krpom.
- 6 Vratite HEPA filtar u držač nakon što se osuše svi dijelovi i stavite držač filtra u spremnik za prašinu **1**.
- 7 Vratite spremnik za prašinu u kućište bežičnog usisivača.



## Čišćenje turbo četke

- 1 Otpustite zaštitu uz pomoć jezičca za otpuštanje valjka četke kako biste očistili turbo četku **[K]** kako je prikazano u nastavku i uklonite valjak četke.

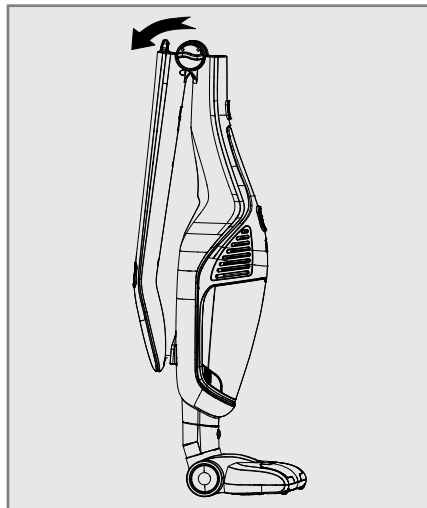


- 2 Nakon što očistite i osušite valjak četke, ponovno je pričvrstite i zaključajte jezičac.

## Pohrana

Pohranite uređaj u uspravnom položaju ili s preklapljenom ručkom.

Kako biste preklapili ručku okrenite tipku za preklapanje **[D]** u smjeru kazaljke na satu (u položaj **[E]**) i preklopite ručku u smjeru strelice.



## Usklađenost s Direktivom o električnom i elektroničkom opremom (WEEE) i zbrinjavanju otpada



Ovaj proizvod usklađen je s EU Direktivom WEEE (2012/19/EU). Ovaj proizvod nosi klasifikacijsku oznaku za električni i elektronski otpad (WEEE).

Ovaj je proizvod proizveden s visokokvalitetnim dijelovima i materijalima koji se mogu ponovno upotrijebiti i prikladni su za reciklažu. Ne odlažite otpadne uređaje s normalnim otpadom iz kućanstva i drugim otpadom na kraju servisnog vijeka. Odnosite ga u sabirni centar za recikliranje električne i elektroničke opreme. Obratite se lokalnim vlastima da biste saznali više informacija o sabirnim centrima.

## Tehnički podaci



Model	VCH 9630	VCH 9631	VCH 9632
Radni napon	14,4 V DC	18 V DC	21,6 V DC
Nazivna snaga motora	95 W	105 W	115 W
Ulaz adaptera	100 - 240 V 50/60 Hz		
Izlaz adaptera	18 V 500 mA	22 V 500 mA	27 V 500 mA
Razred zaštite	II		
Nazivna snaga turbo četke	5 W		
Baterije	Litij-ionske		
Kapacitet prašine	0,5 l		

Zadržavamo pravo na tehničke i dizajnerske izmjene!

## Usklađenost s Direktivom o zabrani uporabe određenih opasnih tvari u električnoj i elektroničkoj opremi (RoHS)

Proizvod koji ste kupili usklađen je s EU Direktivom RoHS (2011/65/EU). Ne sadrži štetne i zabranjene materijale navedene u Direktivi.

## Informacije o pakiranju



Ambalaža proizvoda izrađena je od materijala koji se mogu reciklirati u skladu s nacionalnim zakonodavstvom.

Nemojte odlagati ambalažu zajedno s kućanskim ili ostalim otpadom. Odnosite ih na odlagališta za ambalažu koja je odredilo lokalno zakonodavstvo.

# ZASADY BEZPIECZEŃSTWA

---

Przed rozpoczęciem korzystania z tego urządzenia prosimy uważnie przeczytać tę instrukcję obsługi! Prosimy o przestrzeganie wszystkich instrukcji dotyczących zachowania bezpieczeństwa w celu uniknięcia szkód spowodowanych nieprawidłowym użytkowaniem!

Tę instrukcję należy zachować do wglądu w przyszłości. Przy przekazywaniu tego urządzenia innej osobie należy przekazać także tę instrukcję.

- Podczas użytkowania urządzenia nie wolno zbliżać do niego włosów, odzieży ani innych przedmiotów w celu uniknięcia obrażeń i szkód.
- Urządzenie jest przeznaczone wyłącznie do użytku domowego. Gwarancja nie obowiązuje, gdy urządzenie to jest używane do celów przemysłowych lub handlowych.
- Należy przestrzegać podanych tu instrukcji, aby uniknąć uszkodzenia urządzenia lub niebezpieczeństwa wynikającego z jego niewłaściwego użytkowania.
- Nie używać na mokrych powierzchniach ani nie stosować do mokrych obiektów.
- Nie używać w wilgotnym środowisku.
- Nie dotykać mokrymi rękami.
- Urządzenie służy wyłącznie do podciśnieniowego usuwania brudu i kurzu. Nie używać na dużych przedmiotach, które mogą zablokować urządzenie lub je uszkodzić.
- Nie używać do usuwania niedopałków, popiołu z kominka ani zapalek. Może to spowodować pożar.
- Urządzenie nie jest przeznaczone do czyszczenia ludzi ani zwierząt.
- Do wlotu nie wkładać żadnych przedmiotów. Wlot nigdy nie może być niczym zatkany.
- Nie używać urządzenia bez zamontowanego filtra.
- Filtr należy czyścić w razie potrzeby.
- Przy wymianie części stosować wyłącznie oryginalne akcesoria firmy GRUNDIG.
- Sprawdzić, czy napięcie na tabliczce znamionowej jest takie samo jak w lokalnej sieci elektrycznej.
- Przed czyszczeniem lub konserwacją urządzenia lub ładowarki oraz po zakończeniu ładowania zawsze wyjąć wtyczkę z gniazdka.

# ZASADY BEZPIECZEŃSTWA

---

- Nie używać przedłużaczy ani rozdzielaczy prądu. Jeśli to możliwe, urządzenie należy podłączyć bezpośrednio do gniazdka ściennego.
- Dodatkową ochronę zapewni podłączenie urządzenia do domowego wyłącznika różnicowo-prądowego o mocy znamionowej nie większej niż 30 mA. Należy skorzystać z porady elektryka.
- Nie wolno odłączać urządzenia od gniazda zasilania, ciągnąc za przewód zasilający.
- Urządzenia nie wolno używać, jeśli ono samo lub przewód zasilający są widocznie uszkodzone. Dotyczy to również przypadkowego zamoczenia urządzenia. W takim przypadku prosimy kontaktować się z punktem serwisowym.
- Artykuły gospodarstwa domowego firmy GRUNDIG spełniają wszystkie wymogi stosownych norm bezpieczeństwa. W przypadku uszkodzenia urządzenia lub przewodu zasilania, aby uniknąć zagrożenia, należy oddać je do wymiany przez sprzedawcę, punkt serwisowy lub podobnie wykwalifikowaną i upoważnioną osobę. Niewłaściwie wykonana lub niefachowa naprawa może powodować zagrożenie dla użytkowników.
- Urządzenie powinno znajdować się poza zasięgiem dzieci.
- To urządzenie może być obsługiwane przez dzieci w wieku 8 lat i starsze, osoby z pewnym upośledzeniem fizycznym, sensorycznym lub umysłowym, a także osoby niemające odpowiedniego doświadczenia, jeśli udzielono im instrukcji w zakresie bezpiecznego używania urządzenia lub obsługa urządzenia odbywa się pod nadzorem oraz jeśli osoby te znają zagrożenia z nią związane. Dzieci nie mogą bawić się tym urządzeniem. Dzieci bez nadzoru nie mogą czyścić ani konserwować tego urządzenia.
- W żadnym przypadku nie wolno demontować tego urządzenia. Gwarancja na urządzenie nie obejmuje uszkodzeń spowodowanych nieprawidłowym obchodzeniem się z nim.
- Nie używać urządzenia, jeśli zablokowana jest droga powietrza i szczelina wentylacyjna. Droga powietrza i szczelina wentylacyjna powinny być wolne od kurzu, włosów i innych przedmiotów, które mogłyby blokować przepływ powietrza.
- Używać wyłącznie przewodu zasilającego dostarczonego z urządzeniem.

Szanowny Kliencie,

Gratulujemy zakupu pionowego odkurzacza z akumulatorem GRUNDIG 2 w 1 VCH 9630, VCH 9631, VCH 9832.

Prosimy o uważne przeczytanie poniższych wskazówek, aby przez wiele lat cieszyć się z wysokiej jakości produktu Grundig.

## Odpowiedzialne podejście!



Firma GRUNDIG przywiązuje wagę do uzgodnionych w umowach społecznych warunków pracy z uczciwymi wynagrodzeniami zarówno dla pracowników wewnętrznych, jak i dostawców oraz do efektywnego wykorzystania surowców przy ciągłym zmniejszaniu ilości odpadów o kilka ton tworzyw sztucznych rocznie – i dostępności wszystkich akcesoriów przez co najmniej 5 lat.

Przyszłość, w której warto żyć.

Zagwarantowana przez firmę Grundig.

## Filtr HEPA

Skrót HEPA oznacza High Efficiency Particulate Air. Filtry HEPA to filtry powietrza o wysokiej sprawności, usuwające ponad 99,9% cząsteczek kurzu większych niż 0,1–0,3 mikrometra. Dzięki temu z powietrza eliminowane są wirusy, pyły respirabilne, jaja i odchody roztoczy, pyłki roślin, cząsteczki dymu, azbest, bakterie oraz różne trujące pyły i aerozole.

## Akcesoria dodatkowe:

- Filtr HEPA H10 nadający się do mycia
- Szczotka do odkurzania zasłon oraz delikatnych i kruchych przedmiotów
- Przyrząd do tapicerki – do czyszczenia podłóg, schodów, samochodów, kanap i foteli
- Stacja ładująca z komorą na akcesoria

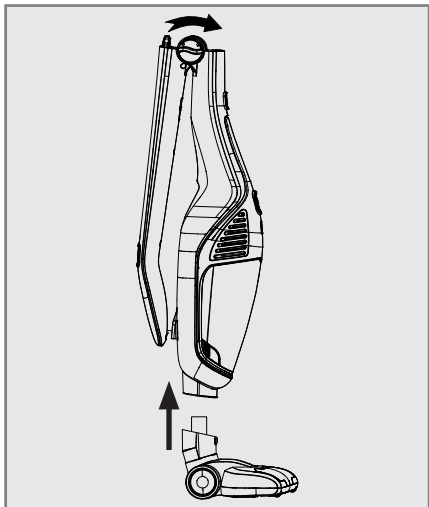
## Elementy kontrolne


Zob. ilustracja na stronie 3.

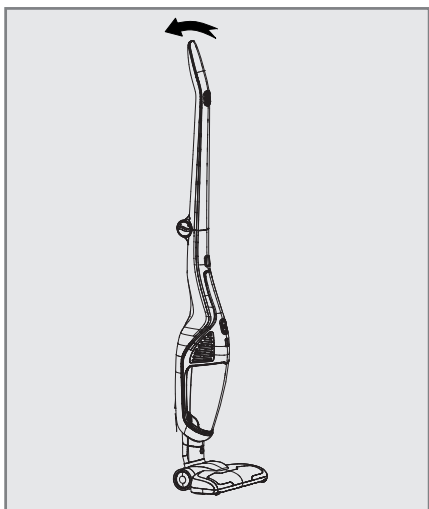
- A** Uchwyt odkurzacza pionowego
- B** Przycisk wł./wył. odkurzacza pionowego
- C** Przycisk regulacji prędkości
- D** Przycisk składania uchwytu
- E** Przycisk odłączania odkurzacza bezprzewodowego
- F** Uchwyt odkurzacza bezprzewodowego
- G** Przycisk wł./wył. odkurzacza bezprzewodowego
- H** Dioda LED i kontrolka ładowania
- I** Pojemnik na kurz
- J** Przycisk odłączania szczotki turbo
- K** Szczotka turbo
- L** Moduł ładowania
- M** Kontrolka zasilania
- N** Komora do przechowywania akcesoriów
- O** Przycisk wyjmowania pojemnika na kurz

## Montaż korpusu i szczotki turbo

- 1 Zamontuj **K** szczotkę turbo na korpusie.
- 2 Podnieś uchwyt **A** w kierunku wskazanym strzałką.

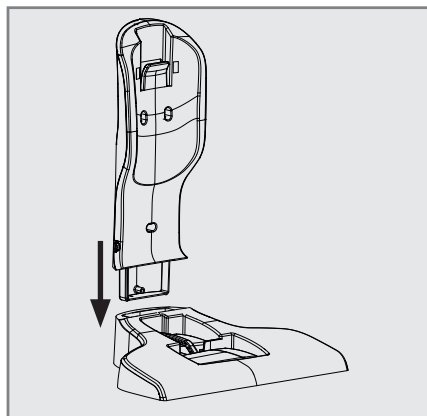


- 3 Aby złożyć uchwyt, **A** przekręć przycisk składania **D** w prawo (do położenia ) i złoż uchwyt w kierunku wskazanym strzałką.



## Montaż modułu ładowania

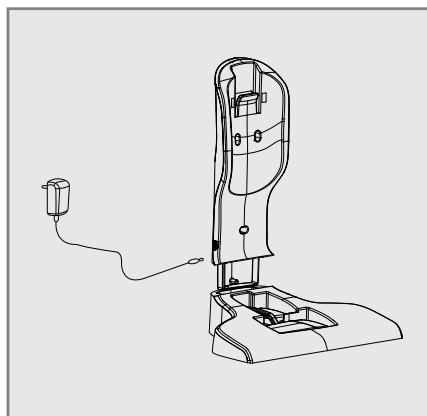
- 1 Umieść ładowarkę w podstawce do ładowania.



- 2 Przy użyciu śrub przykręć moduł do ściany lub umieść go na płaskiej powierzchni.

## Ładowanie urządzenia

- 1 Umieść cienki koniec zasilacza w ładowarce **L** i podłącz zasilacz do sieci.

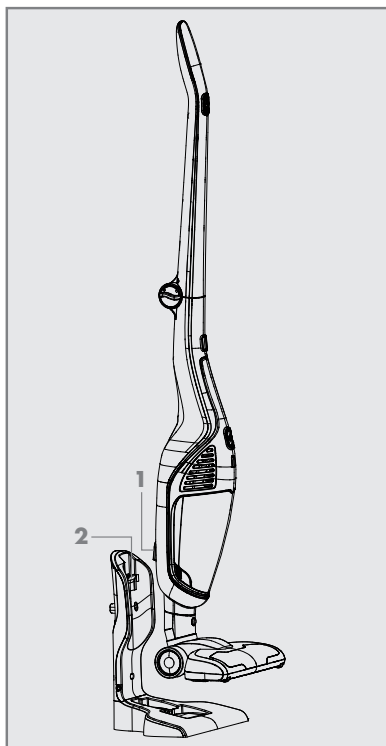




# PRZYGOTOWANIE

---

- 2 Umieść urządzenie w ładowarce. Gniazdo na korpusie (1) należy dopasować do gniazda na podstawce (2).



- 3 Jednocześnie kontrolka zasilania **H** zaświeci się i rozpocznie się ładowanie produktu. Po zakończeniu ładowania wszystkie kontrolki ładowania będą się świecić.
- 4 Po podłączeniu urządzenia do ładowarki **L** kontrolka ładowania **H** wskazuje, czy urządzenie zostało prawidłowo podłączone.
- Niebieska kontrolka zasilania **H** oznacza, że urządzenie jest ładowane.
  - Gdy wszystkie kontrolki ładowania **H** świecą się na niebiesko, oznacza to, że ładowanie jest zakończone.

## Uwaga

- Całkowite ładowanie urządzenia może zająć do 5 godzin.

## Ostrzeżenie

- Podczas ładowania nie można uruchomić urządzenia.

## Korzystanie z urządzenia

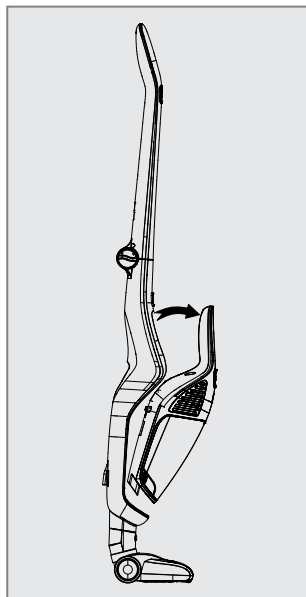
- 1 Aby włączyć urządzenie, naciśnij przycisk wł./wyt. **B**.
- 2 Po naciśnięciu przycisku wł./wyt. **B** urządzenie rozpocznie pracę z maksymalną prędkością. Aby zmniejszyć prędkość, naciśnij przycisk regulacji prędkości **C**. Po ponownym naciśnięciu przycisku regulacji prędkości urządzenie powróci do prędkości maksymalnej.
- 3 Po zakończeniu korzystania z urządzenia wyłącz je, naciskając przycisk wł./wyt.

### Uwaga

- Podczas korzystania z urządzenia sprawdzaj kontrolki zasilania **M**. W miarę obniżania poziomu naładowania kontrolki te będą stopniowo gasnąć – gdy zgasną wszystkie, urządzenie się wyłączy.
- Urządzenie umieszczone podczas pracy w ładowarce automatycznie się zatrzyma.

## Uruchamianie odkurzacza bezprzewodowego

- 1 Naciśnij przycisk zdejmowania **E**, aby zdjąć odkurzacza z korpusu.



- 2 Aby włączyć urządzenie, naciśnij przycisk wł./wyt. **G** odkurzacza bezprzewodowego.
- 3 Po zakończeniu korzystania z urządzenia wyłącz je, naciskając przycisk wł./wyt. **G** odkurzacza bezprzewodowego.

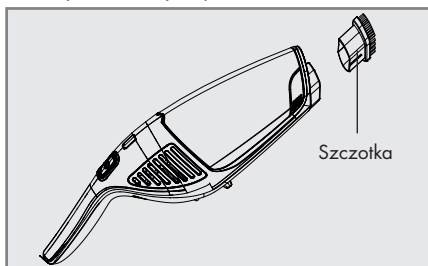
## Akcesoria

Akcesoria urządzenia znajdują się w komorze przechowywania **N** ładowarki.

Aby użyć akcesoriów, należy umieścić je na końcówce odkurzacza.

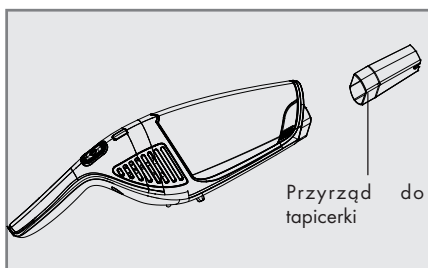
### Szczotka

Odpowiednia do odkurzania zasłon oraz delikatnych i kruchych przedmiotów.



### Przyrząd do tapicerki

Odpowiedni do czyszczenia podłóg, schodów, wnętrza samochodów, kanap, foteli itp.

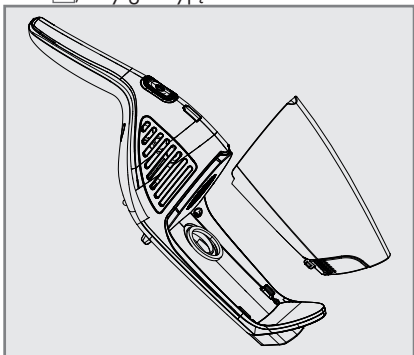


## Czyszczenie pojemnika na kurz

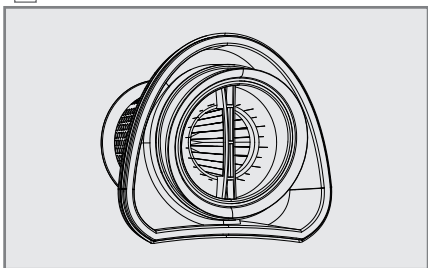
### Uwagi

■ Zaleca się mycie pojemnika na kurz **I** po każdym użyciu.

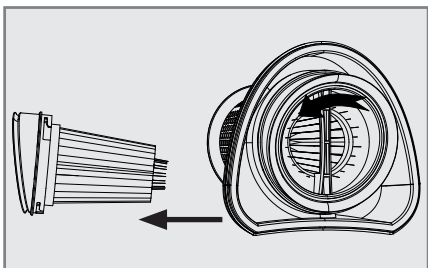
1 Naciśnij przycisk wyjmowania pojemnika na kurz **O**, aby go wyjąć.



2 Wyciągnij filtr z obudowy, trzymając za uchwyt, i wyjmij go z pojemnika na kurz **I**.



3 Wyjmij filtr HEPA, trzymając za uchwyt obudowy filtra i obracając go w lewo.

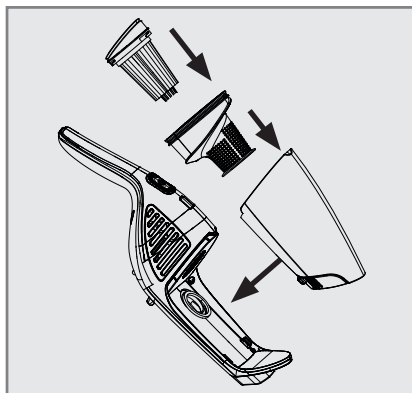


4 Umyj pojemnik na kurz **I**, obudowę filtra i filtr HEPA pod bieżącą wodą.

5 Przetrzyj korpus odkurzacza bezprzewodowego miękką wilgotną szmatką.

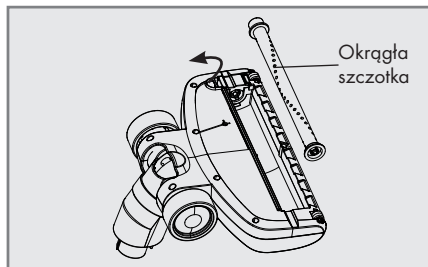
6 Po wysuszeniu wszystkich części ponownie umieść filtr HEPA w obudowie, a następnie włóż obudowę filtra do pojemnika na kurz **I**.

7 Ponownie umieść pojemnik na kurz w korpusie odkurzacza bezprzewodowego.



## Czyszczenie szczotki turbo



1 Zwolnij blokadę przy użyciu klapyk zwalniania okrągłej szczotki, aby wyczyścić szczotkę turbo **K** (jak pokazano poniżej) i zdjąć okrągłą szczotkę.

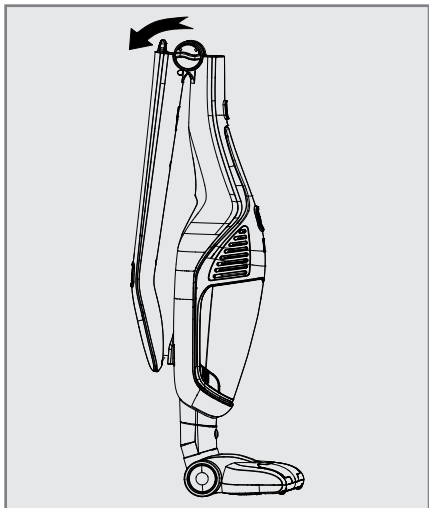


2 Po umyciu i wysuszeniu okrągłej szczotki, zamontuj ją ponownie i zablokuj klapkę.

## Przechowywanie

Urządzenie należy przechowywać w pozycji pionowej lub ze złożonym uchwytem.

Aby złożyć uchwyt, przekręć przycisk składania  w prawo (do położenia ) i złoż uchwyt w kierunku wskazanym strzałką.



## Zgodność z dyrektywą WEEE i usuwanie odpadów



Niniejszy wyrób jest zgodny z dyrektywą Parlamentu Europejskiego i Rady (2012/19/WE). Wyrób ten oznaczony jest symbolem klasyfikacji zużytych urządzeń elektrycznych i elektronicznych (WEEE).

Wyrób ten wykonano z części i materiałów wysokiej jakości, które mogą być odzyskane i użyte jako surowce wtórne. Po zakończeniu użytkowania nie należy pozbywać się go razem z innymi odpadkami domowymi. Należy przekazać go do punktu zbiórki urządzeń elektrycznych i elektronicznych na surowce wtórne. Aby dowiedzieć się, gdzie jest najbliższy taki punkt, prosimy skonsultować się z władzami lokalnymi.

## Dane techniczne



Model	VCH 9630	VCH 9631	VCH 9832
Napięcie operacyjne	14,4 V DC	18 V DC	21,6 V DC
Nominalna moc silnika	95 W	105 W	115 W
Prąd wejściowy zasilacza	100-240 V 50/60 Hz		
Prąd wyjściowy zasilacza	18 V 500 mA	22 V 500 mA	27 V 500 mA
Klasa ochrony	II		
Moc nominalna szczotki turbo	5 W		
Akumulatory	litowo-jonowe		
Objętość pojemnika na kurz	0,5 l		

Zastrzega się prawo do wprowadzania modyfikacji konstrukcji i danych technicznych.

## Zgodność z dyrektywą RoHS

Niniejszy wyrób jest zgodny z dyrektywą Parlamentu Europejskiego i Rady RoHS (Ograniczenie użycia substancji niebezpiecznych) (2011/65/WE). Nie zawiera szkodliwych i zakazanych materiałów, podanych w tej dyrektywie.

## Informacje o opakowaniu



Opakowanie tego wyrobu wykonano z materiałów nadających się do recyklingu, zgodnie z naszym ustawodawstwem krajowym. Nie wyrzucaj materiałów opakowaniowych do śmieci wraz z innymi odpadkami domowymi. Oddaj je w jednym z wyznaczonych przez władze lokalne punktów zbiórki materiałów opakowaniowych.

Var god läs den här bruksanvisningen noga innan du använder apparaten! Följ alla säkerhetsanvisningar för att undvika skador på grund av olämplig användning!

Behåll bruksanvisningen för framtida referens. Om enheten skulle överlåtas till en tredje part måste bruksanvisningen också lämnas över.

- Håll alltid hår, kläder och andra föremål borta från apparaten när den används för att förhindra personskador och andra skador.
- Apparaten är endast avsedd för hemmabruk. Garantin kommer att upphävas om apparaten används för industriella eller kommersiella ändamål.
- Observera dessa instruktioner för att förhindra skada på apparaten eller fara som uppstår vid felaktig användning.
- Använd inte på våta ytor och försök inte använda på våta föremål.
- Använd inte apparaten i våta miljöer.
- Använd inte apparaten med våta händer.
- Denna apparat är konstruerad för dammsugning av smuts och dammpartiklar. Försök inte använda den på stora föremål som kan blockera och skada apparaten.
- Använd inte för att städa upp cigarettfimpar, aska från en eldstad eller tändstickor. Det kan orsaka en brand.
- Denna apparat är inte avsedd för rengöring av människor eller djur.
- För inte in några främmande föremål i sugintaget. Håll alltid sugintaget fritt från alla föremål.
- Använd aldrig apparaten utan filtret.
- Rengör filtret vid behov.
- Använd endast original GRUNDIG-tillbehör vid byte av delar.
- Kontrollera att strömförsörjningen stämmer överens med det som anges på produktetiketten.
- Dra alltid ur nätsladden efter laddningsprocessen innan du rengör eller utför underhåll på apparaten eller laddaren.
- Undvik att använda förlängningskabel eller multipunkt-kontakter. Koppla in apparaten direkt i vägguttaget om möjligt.

- För ytterligare skydd bör denna apparat anslutas till en hushålls-jordfelsbrytare med en märkström på högst 30 mA. Kontakta din elektriker om råd.
- Dra inte i själva kabeln när du gör detta.
- Använd aldrig apparaten om strömsladden har synliga skador. Detta gäller även om apparaten har blivit våt. Kontakta ett servicecenter i detta fall.
- Hushållsapparaterna från GRUNDIG uppfyller alla gällande säkerhetsnormer, så om apparaten eller strömsladden skadas måste den bytas av handlaren, ett servicecenter eller en likvärdigt kvalificerad och auktoriserad person för att undvika fara. Felaktigt eller obehörigt reparationsarbete kan orsaka fara och risker för användaren.
- Håll apparaten borta från barn.
- Denna apparat får användas av barn från 8 år och uppåt, och av personer med nedsatt fysisk eller psykisk förmåga eller brist på erfarenhet och kunskap, om de under översyn har fått lära sig att använda apparaten på ett säkert sätt och är införstådda med riskerna. Barn får inte leka med enheten. Rengöring och skötsel får inte utföras av barn utan övervakning.
- Demontera inte enheten under några omständigheter. Inga garantianspråk accepteras för skador orsakade av felaktig hantering.
- Använd inte apparaten om luftkanalen och ventilationsluckan är blockerade. Håll alltid luftkanalen och ventilationsslitsen fri från smuts, hår och andra element som kan hindra eller blockera luftflödet.
- Använd endast den medföljande nätsladden.



Kära kund,

Grattis till köpet av din nya GRUNDIG 2 i 1 uppladdningsbar vertikal dammsugare VCH 9630, VCH 9631, VCH 9832.

Läs följande användarinformation noggrant så att du kan få ut maximalt av din Grundig-produkt under många år framåt i tiden.

## En ansvarsfull inställning!



GRUNDIG fokuserar på avtalsmässigt överenskomna arbetsförhållanden med rättvisa löner för både interna medarbetare och leverantörer, och även på effektiv råvaruanvändning med en kontinuerlig avfallsminskning på flera ton plast varje år - samt minst fem års tillgänglighet för alla tillbehör.

För en ljus framtid.

Av en god anledning. Grundig.

## HEPA-filter

HEPA står för High Efficiency Particulate Air. HEPA-filter är partikelfilter, vilket filtrerar mer än 99,9 % av alla dammpartiklar större än 0,1 till 0,3 mikrometer ut ur luften. Virus, respirabelt damm, kvalsterägg och kvalsteravföring, pollen, rökpartiklar, asbest, bakterier, diverse giftiga damm och aerosoler avlägsnas från luften.

## Extra tillbehör:

- Tvättbart HEPA H10-filter
- Dammborste som lämpar sig för rengöring av gardiner och känsliga och ömtåliga föremål
- Möbelmunstycke för golv, trappor, bilar, soffor och fåtöljer.
- Laddningsstation med tillbehörsfack

## Kontrolldelar

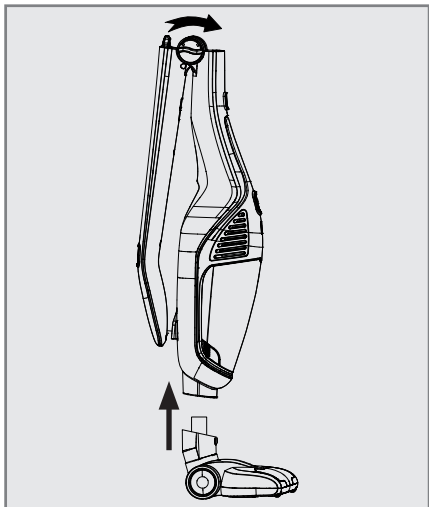
Se bild på sidan 3.


- A** Stång för dammsugarhandtag
- B** Stång för dammsugare på / av-knapp
- C** Hastighetsjusteringsknapp
- D** Knapp för hopfällning av handtaget
- E** Sladdlös dammsugare knapp för borttagning av rengörare
- F** Sladdlöst dammsugarhandtag
- G** Sladdlös dammsugare på / av-knapp
- H** LED-lampa och laddningsindikator
- I** Dammbehållare
- J** Turboborste borttagningsknapp
- K** Turboborste
- L** Laddningsenhet
- M** Strömindikator
- N** Tillbehörsförvaringsfack
- O** Dammbehållarens borttagningsknapp

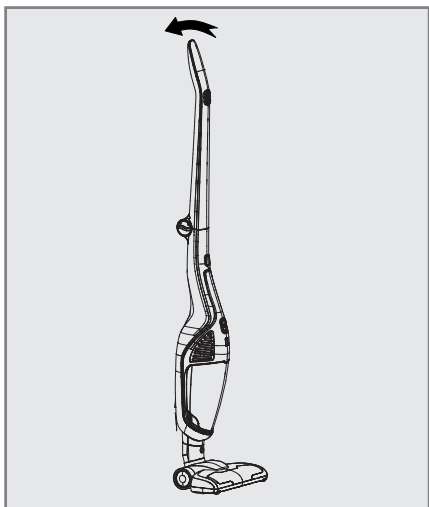
# FÖRBEREDELSE

## Installation av kropp och turboborste

- 1 Installera **K** turboborste på kroppen.
- 2 Lyft handtaget **A** i pilens riktning.

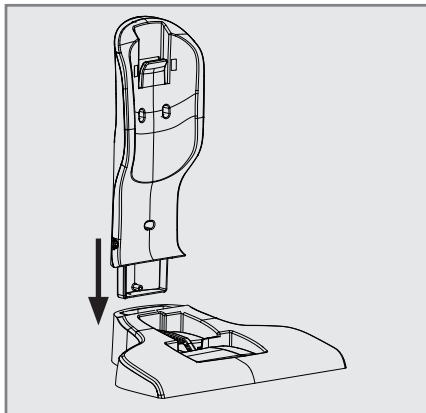


- 3 För att vika handtaget **A** vrid vikknappen **D** medurs (till  position) och vik handtaget i pilens riktning.



## Montering av laddningsenheten

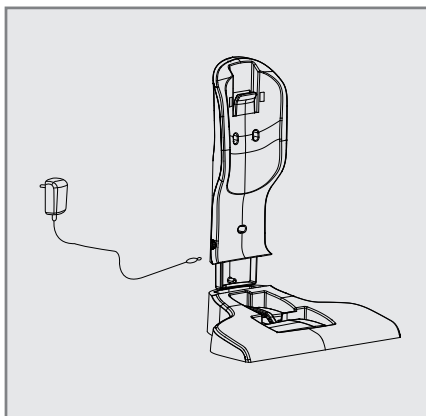
- 1 Placera laddaren i laddningsstället.



- 2 Använd skruvar för att fixera enheten på väggen eller placera den på en vågrät yta.

## Ladda apparaten

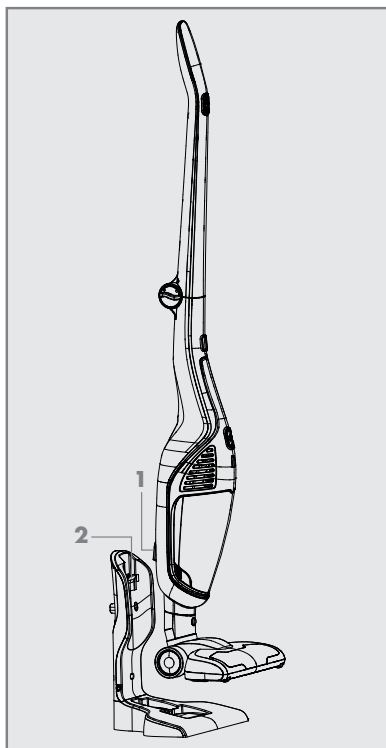
- 1 Sätt in adapterns tunna ände i laddaren **L** och sätt i adaptern.



# FÖRBEREDELSE

---

- 2 Placera apparaten på laddaren, uttaget på kroppen (1) måste monteras på uttaget på stativet (2).



- 3 Under tiden är LED-laddningsindikatorn **H** tänd och produkten börjar ladda; alla laddningsindikatorer lyser när laddningen är klar.
- 4 När du pluggar in din enhet i laddningsenheten **L** indikerar laddnings-LED **H** på produkten att anslutningen fungerar.
- Blå laddningsindikator LED **H** betyder att apparaten laddas.
  - När alla LED laddningsindikatorer **H** lyser blått betyder det att laddningen är klar.

## Obs

- Det tar upp till 5 timmar för apparaten laddas helt.

## Varning

- Apparaten kan inte köras under laddningsprocessen.

# ANVÄNDNING

## Användning av enheten

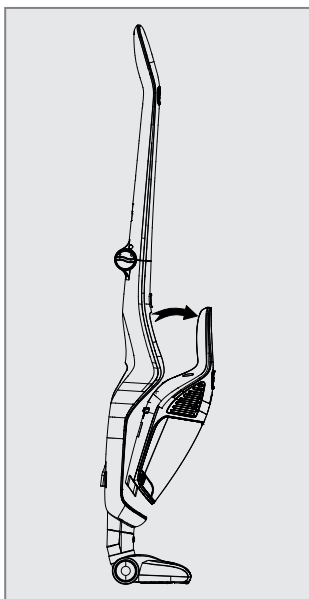
- 1 Tryck på på/av-knappen **B** för att slå på apparaten.
- 2 När du trycker på på / av-knappen **B** kommer apparaten att starta vid maximal hastighet. Tryck på snabbjusteringsknappen **C** för att använda vid låg hastighet. När du trycker på hastighetsjusteringsknappen igen körs apparaten med maximal hastighet igen.
- 3 När du har använt apparaten, stäng av den genom att trycka på på / av-knappen.

### Obs

- Kontrollera LED-strömindikatorer **M** under drift. När laddningsnivån minskar, kommer dessa indikatorer gradvis att slås av och apparaten slutar fungera när alla indikatorer är avstängda.
- Apparaten stoppas automatiskt om den är placerad på laddaren medan den fortfarande används.

## Starta den sladdlösa dammsugaren

- 1 Tryck på borttagningsknappen **E** för att ta bort dammsugaren från kroppen.



- 2 Tryck på på/av-knappen **G** på den sladdlösa dammsugaren för att slå på apparaten.
- 3 När du har använt apparaten, stäng av den genom att trycka på på / av-knappen **G** på den sladdlösa dammsugaren.

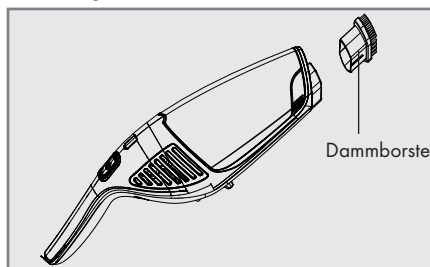
## Tillbehör

Din apparats tillbehör finns i förvaringsfacket **N** på laddningsenheten.

Du kan använda dina tillbehör genom att fästa dem till änden av dammsugaren.

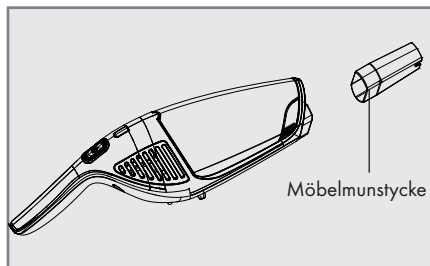
### Dammborste

Lämplig för rengöring av gardiner, och känsliga och ömtåliga föremål.



### Möbelmunstycke

Lämplig för rengöring av golv, trappsteg, insidan av bilar, soffor, fåtöljer etc.



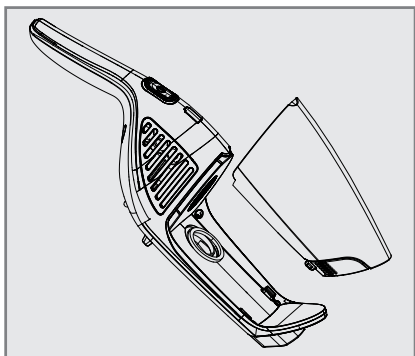
# RENGÖRING OCH SKÖTSEL

## Rengöra dammbehållaren

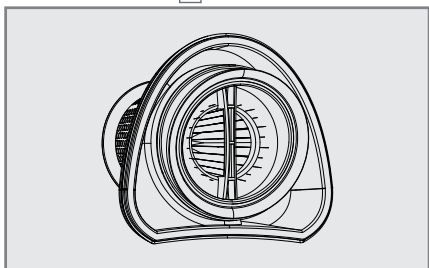
### Obs

■ Det rekommenderas att tömma dammbehållaren **I** efter varje användning.

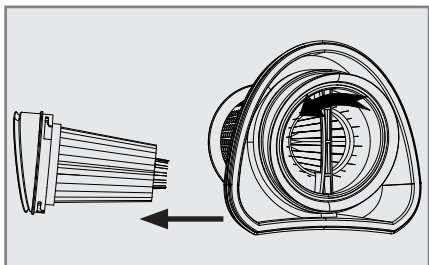
1 Tryck på dammbehållarens borttagningsknapp **K** för att ta bort dammbehållaren.



2 Dra ut filtret från hållaren genom att hålla i handtaget och ta bort det från dammbehållaren **I**.



3 Ta bort HEPA-filtret genom att ta tag i filterhållarens handtag och vrid moturs.

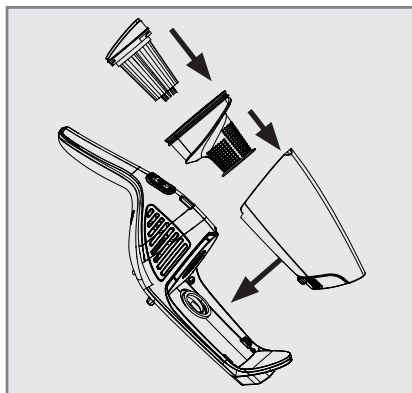


4 Tvätta dammbehållaren **I**, filterhållaren och HEPA-filtret i under rinnande vatten.

5 Rengör den sladdlösa dammsugarens kropp med en mjuk fuktig trasa.

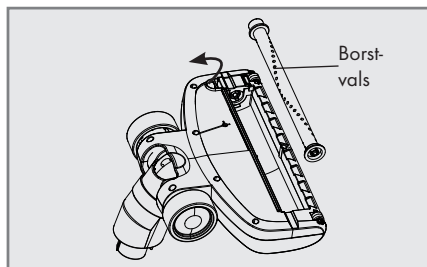
6 Byt ut HEPA-filtret i hållaren efter att alla delar torkats och placera filterhållaren i dammbehållaren **I**.

7 Byt dammbehållaren i en sladdlös dammsugare.



## Rengöra turboborsten



1 Lossa låset med rullborsteutlösningsfliken för att rengöra turboborsten **K** som visas nedan och ta bort rullborsten.

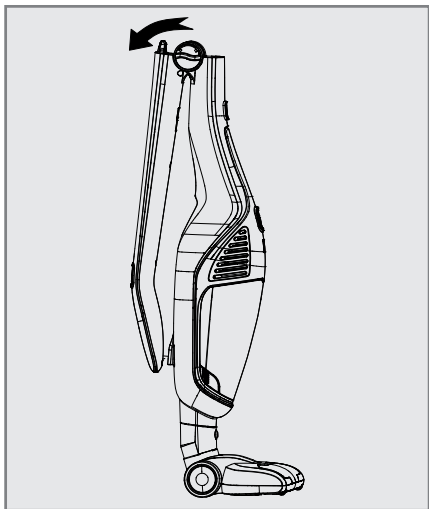


2 Efter rengöring och torkning av borstvalsens, sätt tillbaka den och lås fliken.

## Förvaring

Förvara apparaten i vertikalt läge eller med handtaget vikt.

För att vika handtaget vrid vikknappen  medurs (till -position) och vik handtaget i pilens riktning.



## Efterlevnad av WEEE-direktivet och kassering av den förbrukade produkten



Den här produkten uppfyller kraven enligt EU:s WEEE-direktiv (2012/19/EU). Denna produkt har en klassificeringsymbol för avfall från elektrisk och elektronisk utrustning (WEEE).

Den här produkten har tillverkats av högkvalitativa delar och material som kan återanvändas och återvinnas. Släng den därför inte bort med vanligt hushållsavfall i slutet av dess livslängd. Ta den till en återvinningsstation för elektrisk och elektronisk utrustning. Kontakta dina lokala myndigheter för information om dessa insamlingscenter.

## Efterlevnad av RoHS-direktiv

Produkten du har köpt uppfyller kraven för EU:s RoHS-direktiv (2011/65/EU). Den innehåller inte skadliga och förbjudna material som specificerats i direktivet.

## Tekniska data



Modell	VCH 9630	VCH 9631	VCH 9832
Driftspänning	14,4 V DC	18 V DC	DC 21,6V
Nominell motoreffekt	95 W	105 W	115 W
Adapteringång	100-240V 50/60Hz		
Adapterutgång	18 V 500 mA	22 V 500 mA	27V 500mA
Skyddsklass	II		
Turboborste nominell effekt	5 W		
Batterier	Li-ion		
Dammkapacitet	0,5 l		

Teknik och design kan ändras utan föregående meddelande!

## Förpackningsinformation



Förpackningen för din produkt är tillverkad av återvinningsbart material i enlighet med den nationella lagstiftningen.

Kasta inte förpackningsmaterial i hushållsavfall eller annat liknande avfall. Ta dem till ett insamlingsställe för förpackningsmaterial som anvisas av de lokala myndigheterna.

Vennligst les grundig gjennom denne instruksjonshåndboken før du begynner å bruke dette apparatet! Følg alle sikkerhetsinstruksjoner for å unngå skader som følge av ukorrekt bruk!

Ta vare på instruksjonshåndboken for framtidig referanse. Skulle dette apparatet bli gitt til en tredjeperson, må instruksjonshåndboken også overleveres denne.

- Hold alltid hår, klær og annet utstyr borte fra apparatet i løpet av driften for å kunne forhindre skade på personer og gjenstander.
- Apparatet er kun beregnet på privat bruk. Garantien annulleres hvis apparatet brukes til industrielle eller kommersielle formål.
- Vennligst legg merke til disse anvisningene for å forhindre skader på apparatet eller fare pga. uriktig bruk.
- Må ikke brukes på våte overflater, og det må heller ikke å brukes på våte gjenstander.
- Ikke bruk apparatet i våte omgivelser.
- Ikke bruk apparatet med våte hender.
- Apparatet er utformet for å støvsuge smuss- og støvpartikler. Ikke forsøk å bruke det på store gjenstander som kan blokkere eller skade apparatet.
- Ikke bruk det på sigarettstumper, aske fra peisen eller fyrstikker. Dette kan forårsake brann.
- Dette apparatet er ikke konstruert for rengjøring av personer eller dyr.
- Ikke før fremmedlegemer inn i sugeinntaket. Hold alltid sugeinntaket fri for gjenstander.
- Bruk aldri apparatet uten filter.
- Rengjør filteret når det er nødvendig.
- Bruk bare GRUNDIGs originale deler hvis du bytter ut noen av delene.
- Kontroller om nettspenningen på typeskiltet samsvarer med det lokale strømnettet.
- Trekk alltid ut strømledningen etter at ladingen er fullført, og før rengjøring eller vedlikehold av apparatet.
- Unngå å bruke skjøteledninger eller flerpunktstilkoblinger. Apparatet må kobles direkte til stikkontakten hvis det er mulig.



# SIKKERHET

---

- For ekstra beskyttelse skal dette apparatet tilkobles en feilstrømbryter (jordfeilbryter) i boligen med en utløserstrøm på maks. 30 mA. Rådfør deg med en elektriker.
- Ikke trekk ut støpselet ved å dra i ledningen.
- Bruk aldri enheten dersom den eller strømledningen er synlig skadet. Dette gjelder også hvis apparatet har blitt vått ved et uhell. Ta kontakt med et serviceverksted hvis dette er tilfellet.
- **GRUNDIG**  
husholdningsapparater oppfyller alle gjeldende sikkerhetsstandarder. Derfor, hvis apparatet eller strømledningen er skadet, må det repareres eller skiftes ut av forhandleren, et serviceverksted eller en tilsvarende kvalifisert og autorisert servicetekniker for å unngå fare. Gal eller ukvalifisert utført reparasjon kan være farlig og risikabel for brukeren.
- Hold enheten borte fra barn.
- Dette apparatet kan brukes av barn fra åtte år og oppover og personer med reduserte fysiske, sensoriske eller mentale evner eller mangel på erfaring og kunnskap, så langt de er under tilsyn eller mottar instruksjoner om bruk av apparatet på en sikker måte og forstår farene som er involvert. Barn må ikke leke med apparatet. Rengjøring og vedlikehold skal ikke utføres av barn uten tilsyn.
- Ikke demonter produktet under noen omstendigheter. Ingen garantikrav vil bli akseptert for skade som følge av gal håndtering.
- Apparatet skal aldri brukes dersom luftkanalen og ventilasjonsåpningen er blokkert. Sørg alltid for å holde luftkanalen og ventilasjonsåpningen fri for smuss, hår og andre gjenstander som kan hindre eller blokkere luftstrømmen.
- Bruk kun den medfølgende strømledningen.

Kjære kunde,

Gratulerer med kjøpet av din nye GRUNDIG 2-i-1 oppladbare vertikale støvsuger, VCH 9630, VCH 9631, VCH 9832.

Les følgende brukermerknader nøye for å sikre full glede over ditt kvalitetsprodukt fra Grundig i mange år fremover.

## En ansvarlig tilnæringsmåte!



GRUNDIG fokuserer på avtalebestemte arbeidsforhold med rettferdige lønninger både for internt ansatte og leverandører, samt på effektiv bruk av råstoffer med kontinuerlig avfallsreduksjon på flere tonn plast hvert år – og på at alt av tilbehør og deler skal være tilgjengelig i minst 5 år.

For en framtid det er verdt å leve. Av en god grunn. Grundig.

## HEPA-filter

HEPA står for "High Efficiency Particulate Air". HEPA-filtre er svært effektive luftpartikkel-filtre som fanger mer enn 99,9 % av alle støvpartikler i luften større enn 0,1 til 0,3 mikrometer. Virus, fint støv, støvmiddegg og middekskrementer, pollen, røykpartikler, asbest, bakterier, ulike typer giftig støv og aerosoler fanges opp av filteret.

## Ekstra tilbehør:

- Vaskbart HEPA H10-filter
- Støvbørste som passer til å rengjøre gardiner, og ømfintlige og skjøre gjenstander.
- Møbelmunnstykker for gulv, stoler, sofaer og lenestoler.
- Ladestativ med tilbehørsrom.

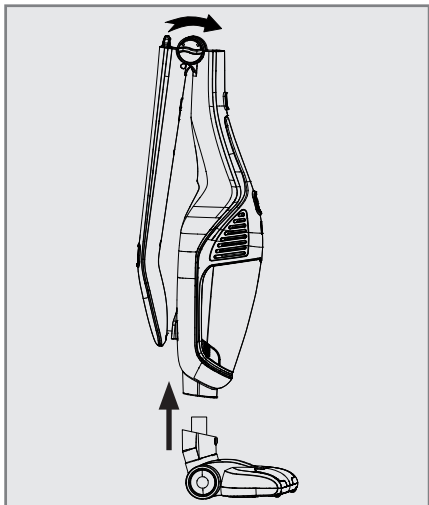
## Kontrollenheter og deler


Se bilde på side 3.

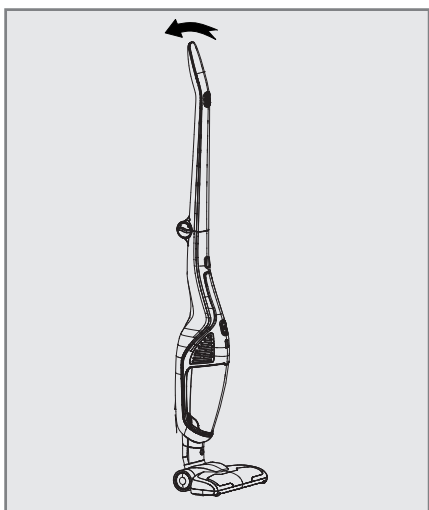
- A** Håndtak på håndholdt støvsuger
- B** På/av-knapp for trådløs håndholdt støvsuger
- C** Knapp for justering av hastighet
- D** Knapp for sammenlegging av håndtak
- E** Knapp for frigjøring av trådløs støvsuger
- F** Håndtak på trådløs støvsuger
- G** På/av-knapp for trådløs støvsuger
- H** LED-lampe og ladeindikator
- I** Støvkammer
- J** Knapp for fjerning av turbobørste
- K** Turbobørste
- L** Ladeenhet
- M** Strømindikator
- N** Lagringsrom for tilbehør
- O** Knapp for fjerning av støvkammeret

## Montering av hoveddel og turbobørste

- 1 Monter **K** turbobørsten på hoveddelen.
- 2 Løft håndtaket **A** i pilens retning.

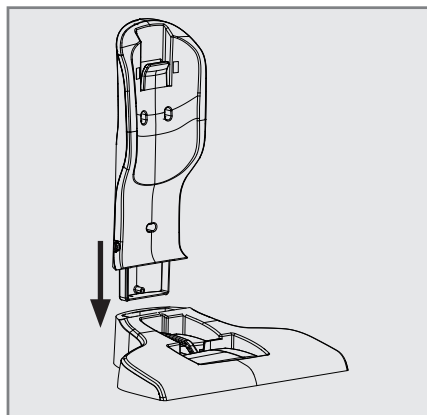


- 3 Når du skal legge sammen håndtaket **A**, vri du sammenleggingsknappen **D** med urviseren (i -posisjon) og legger håndtaket sammen i pilens retning.



## Montere ladeenheten

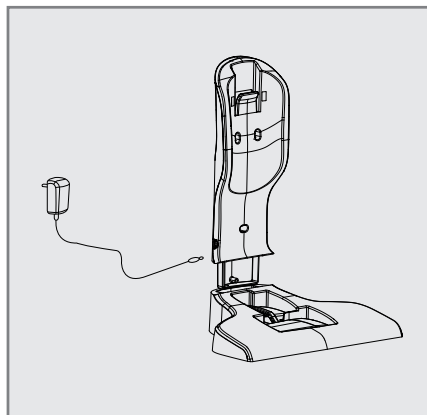
- 1 Sett laderen i ladestativet.



- 2 Bruk skruene til å feste enheten på veggen, eller plasser den på en vannrett overflate.

## Lade apparatet

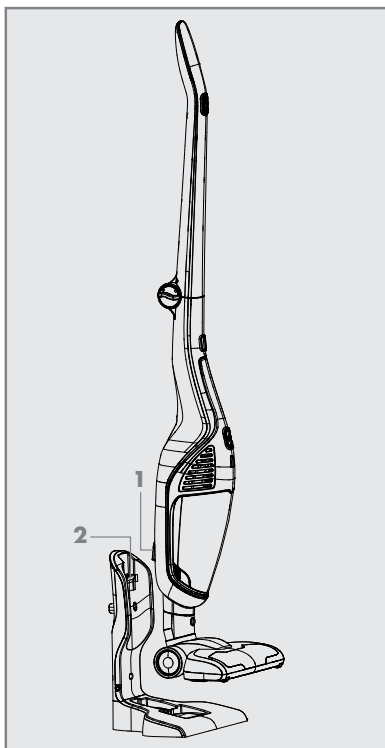
- 1 Sett den tynne enden av adapteren inn i laderen **L**, og koble til adapteren.



# KLARGJØRING

---

- 2 Sett apparatet på laderen. Kontakten på hoveddelen (1) skal passe i kontakten på stativet (2).



- 3 I mellomtiden tennes ladeindikatorens LED-lampe **H** og ladingen stater. Når ladingen er fullført, tennes alle ladeindikatorer.
- 4 Når du kobler apparatet til ladeenheten, angir **L** LED-ladelampen **H** på det tilkoblede produktet at tilkoblingen er vellykket.
- Blå LED-ladeindikatorlampe **H** betyr at apparatet lader.
  - Når alle LED-ladeindikatorlamper **H** lyser blått, er ladingen fullført.

## **Merknad**

- Det tar opptil 5 timer å lade apparatet helt opp.

## **Advarsel**

- Apparatet kan ikke brukes under lading.

## Bruke apparatet

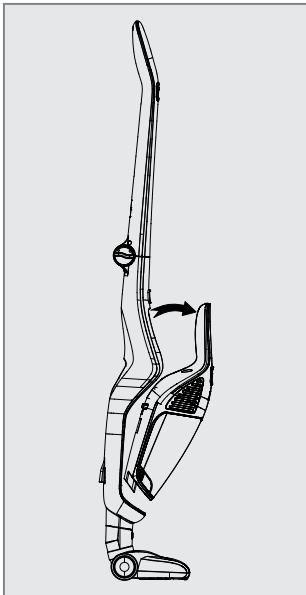
- 1 Trykk på på/av-knappen **B** for å slå på apparatet.
- 2 Når du trykker på på/av-knappen **B**, starter apparatet i maksimal hastighet. Trykk på knappen for justering av hastighet **C** for å bruke lavere hastighet. Når du trykker på knappen for justering av hastighet igjen, kjører apparatet i maksimal hastighet igjen.
- 3 Når du er ferdig å bruke apparatet, slår du det av ved å trykke på på/av-knappen.

### Merknad

- Kontroller LED-strømindikatorlampene **M** under bruk. Etter hvert som ladenivået reduseres, slukkes disse indikatorene og apparatet slutter å virke når alle indikatorene er slukket.
- Apparatet stopper automatisk hvis du setter det på laderen mens det er i gang.

## Starte den trådløse støvsuger

- 1 Trykk på frigjøringsknappen **E** for å ta støvsugerens hoveddel.



- 2 Trykk på på/av-knappen **G** på den trådløse støvsugerens for å slå den på.
- 3 Når du er ferdig å bruke den trådløse støvsugerens, slår du den av ved å trykke på på/av-knappen **G**.

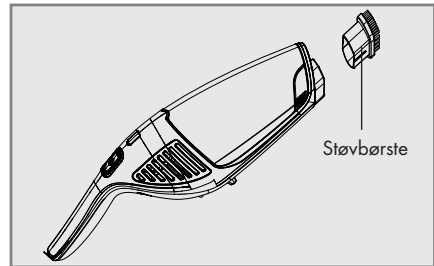
## Tilbehør

Apparatets tilbehør ligger i oppbevaringsrommet **N** på ladeenheten.

Tilbehøret brukes ved å sette dem på enden av støvsugerens.

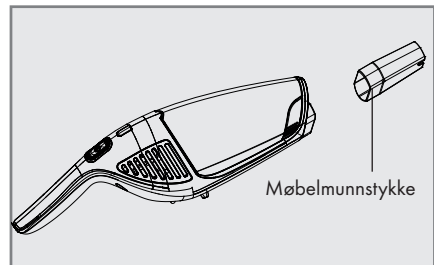
### Støvbørste

Passer til å rengjøre gardiner, og ømfintlige og skjøre objekter.



### Møbelmunnstykke

Passer til rengjøring av alle typer gulv/tepper, trappetrinn, inne i biler, sofaer, armlener osv.



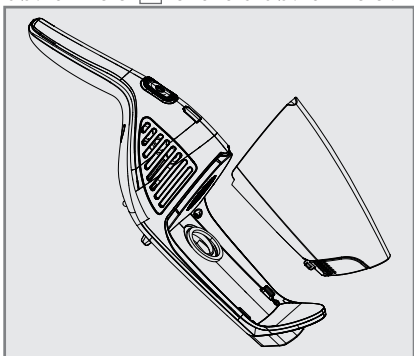
# RENGJØRING OG VEDLIKEHOLD

## Rengjøring av støvkammeret

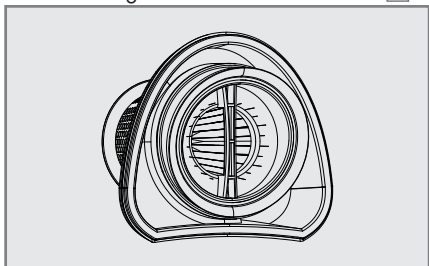
### Merknader

- Det anbefales at du rengjør støvkammeret **I** etter hver bruk.

1 Trykk på knappen for frigjøring av støvkammeret **O** for å ta ut støvkammeret.



2 Trekk filteret ut av holderen ved å holde på håndtaket og ta det ut av støvkammeret **I**.



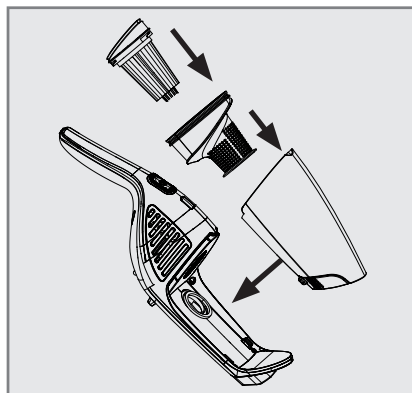
3 HEPA-filteret tas ut ved å holde i håndtaket på filterholderen og dreie det mot urviseren.

4 Vask støvkammeret **I**, filterholderen og HEPA-filteret under rennende vann.

5 Rengjør den trådløse støvsugerens hoveddel med en myk, fuktig klut.

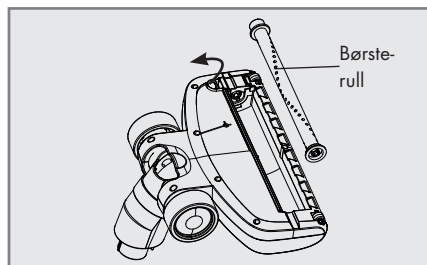
6 Sett HEPA-filteret tilbake i holderen når alle deler er tørre, og sett filterholderen inn i støvkammeret **I**.

7 Sett støvkammeret inn i den trådløse støvsugerens hoveddel.



## Rengjøre turbobørsten



1 Frigjør låsen ved å bruke frigjøringsfliken for børsterullen til å rengjøre turbobørsten **K**, som vist under, og ta av børsterullen.

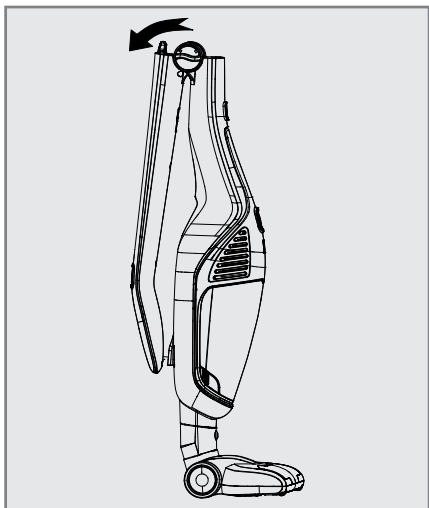


2 Etter rengjøring og tørking av børsterullen, setter du den tilbake og låser fliken.

## Oppbevaring

Oppbevar apparatet i oppreist stilling eller med håndtaket sammenlagt.

Når du skal legge sammen håndtaket, vrir du sammenleggingsknappen  med urviseren (i  -posisjon) og legger håndtaket sammen i pilens retning.



## Samsvar med WEEE-direktivet og bortskaffing av avfallsprodukt



Dette produktet er i samsvar med EUs WEEE-direktiv (2012/19/EU). Dette produktet bærer symbolet for elektrisk og elektronisk avfall (WEEE). Produktet er laget av høykvalitetsdeler og -materi-

aler som kan brukes om igjen og som er egnet for resirkulering. Ikke kast produktet sammen med husholdningsavfall eller annet avfall etter at produktets levetid er over. Ta dem med til miljøstasjoner for gjenvinning av elektrisk og elektronisk utstyr. Vennligst ta kontakt med lokale offentlige myndigheter for å få opplysninger om slike miljøstasjoner.

## Samsvar med RoHS-direktivet

Produktet du har kjøpt er i samsvar med EUs RoHS-direktiv (2011/65/EU). Det inneholder ikke skadelige og forbudte materialer som er angitt i direktivet.

## Tekniske data



Modell	VCH 9630	VCH 9631	VCH 9832
Driftsspening	14,4 V DC	18 V DC	21,6 V DC
Nominell motoreffekt	95 W	105 W	115 W
Adapterens inngangseffekt	100–240 V 50/60 Hz		
Adapterens utgangseffekt	18 V 500 mA	22 V 500 mA	27 V 500 mA
Verneklasse	II		
Turbobørstens nominelle effekt	5 W		
Batterier	Li-ion		
Støvkapasitet	0,5 l		

Rett til tekniske endringer og forandringer mht. design reservert!

## Pakningsinformasjon



Produktets emballasje er laget av gjenvinnbare materialer i samsvar med vår nasjonale lovgivning. Ikke kast emballasjen sammen med husholdningsavfall eller annet avfall. Ta dem med til miljøstasjoner som er opprettet av lokale offentlige myndigheter.



Lue tämä käyttöopas huolellisesti läpikotaisin ennen laitteen ensimmäistä käyttökertaa! Noudata kaikkia turvallisuusohjeita, jotta välttäisit väärästä käytöstä aiheutuneet vahingot!

Säilytä käyttöopas mahdollista myöhempää tarvetta varten. Jos laite annetaan jollekin kolmannelle osapuolelle, anna tämä käyttöopas myös mukaan sen uudelle haltijalle.

- Pidä aina hiukset, vaatteet ja muut välineet erossa laitteesta sen käytön aikana, jotta välttäisit loukkaantumisen ja muut vahingot.
- Laite on suunniteltu vain kotitalouskäyttöön. Kaikki takuuvaatimukset raukeavat, jos laitetta käytetään teollisiin tai kaupallisiin käyttötarkoituksiin.
- Noudata näitä ohjeita voidaksesi ehkäistä laitteen vaurioitumisen tai väärästä käytöstä aiheutuvan vaaran.
- Älä käytä laitetta märillä pinnoilla äläkä yritä käyttää sitä märkien esineiden päällä.
- Älä käytä laitetta märissä ympäristöissä.
- Älä käytä laitetta märin käsin.
- Tämä laite on suunniteltu pölyn ja pölyhiukkasten imuroimiseen. Älä yritä käyttää sitä suurten esineiden imuroimiseen, jotka voivat tukkia laitteen ja vaurioittaa sitä.
- Älä käytä laitetta tupakantumpien, takassa olevan tuhkan tai tulitikkujen imuroimiseen. Tämä voi aiheuttaa tulipalon.
- Tätä laitetta ei ole suunniteltu ihmisten tai eläinten imurointia varten.
- Älä työnnä vieraita esineitä laitteen ilmanottoaukkoon. Pidä ilmanottoaukko aina esteettömänä.
- Älä koskaan käytä laitetta ilman suodatinta.
- Vaihda suodatin tarpeen mukaan.
- Käytä vain alkuperäisiä GRUNDIG lisävarusteita osia korvattaessa.
- Tarkista, että tyyppikilven jännitelukema vastaa paikallista verkkojännitettä.
- Irrota virtapistoke aina ennen laitteen puhdistamista tai ennen minikäänlaisia huoltotoimenpiteitä.
- Vältä jatkojohtojen tai monipistokkeiden käyttöä. Liitä laite aina suoraan seinäpistokkeeseen, jos mahdollista.

- Lisäsuojaa varten laite on liitettävä kotitalouden jäänösvirtalaitteeseen, jonka maksimilukema on 30 mA. Ota yhteyttä valtuutettuun sähköasentajaan saadaksesi lisätietoja asiasta.
- Älä irrota laitetta pistorasiasta vetämällä sitä johdosta.
- Älä käytä laitetta, jos sen sähköjohto on vaurioitunut. Tämä kiello koskee myös laitetta, joka on vahingossa kastunut. Tässä tapauksessa ota yhteyttä huoltoon.
- GRUNDIG-kotitalouslaitteemme ovat kaikkien soveltuvien turvallisuusstandardien mukaisia. Jos laite tai sen virtajohto vaurioituu, sen korjaaminen tai vaihtaminen on jätettävä jälleenmyyjälle, huoltokeskukselle tai vastaavalle päteväälle ja valtuutetulle huolto-tekniikolle vaarojen välttämiseksi. Väärin tehty tai valtuuttamaton korjaus voi aiheuttaa käyttäjälle vaaran.
- Pidä laite poissa lasten ulottuvilta.
- Tätä laitetta voivat käyttää 8-vuotiaat ja sitä vanhemmat lapset sekä sellaiset henkilöt, joiden fyysiset, aistinvaraiset tai henkiset kyvyt ovat alentuneet tai joilla ei ole aikaisempaa kokemusta tai tietoa laitteen käytöstä, jos heidän käyttöönsä valvotaan tai jos he ovat saaneet ohjeistusta koskien laitteen turvallista käyttötapaa ja ymmärtävät sen käyttöön liittyvät vaarat. Lasten ei tule antaa leikkiä laitteen kanssa. Lapset eivät saa suorittaa puhdistusta tai huoltoa ilman aikuisten valvontaa.
- Älä pura laitetta missään olosuhteissa. Takuu ei kata väärästä käyttötavasta aiheutuneita vahinkoja.
- Älä käytä laitetta jos sen ilmanvaihto- ja tuuletusaukot on tukossa. Pidä laitteen ilmanvaihto- ja tuuletusaukot puhtaana liasta, karvoista ja muista esteistä jotka voivat tukkia tai estää ilman virtauksen.
- Käytä vain laitteen mukana tullutta virtajohtoa.

Hyvä asiakas,

Onnittelut uuden GRUNDIG 2-in-1 ladattavan varsi-imurin VCH 9630, VCH 9631, VCH 9832 oston johdosta.

Lue huolellisesti seuraavat huomautukset, jotta voit käyttää laadukasta Grundig-tuotettasi usean vuoden ajan.

## Vastuullinen lähestymistapa!



GRUNDIG keskittyy sopimuksiensa mukaisesti sosiaalisiin työolosuhteisiin sekä oikeudenmukaisiin palkkoihin niin ulkoisten työntekijöiden kuin tavaratoimittajien osalta.

Kiinnitämme myös erityistä huomiota raakamateriaalien tehokkaaseen hyödyntämiseen ja vähennämme muovijätteen syntymistä useiden tonnien edestä vuosittain. Lisäksi laitteisiin on saatavilla lisävarusteita vähintään 5 vuoden ajan.

Elämisen arvoisen tulevaisuuden puolesta. Hyvästä syystä. Grundig.

## HEPA-suodatin

HEPA (High Efficiency Particulate Air) on lyhennys sanoista suurtehoisen hiukkasilma. HEPA suodattimet ovat hiukkassuodattimia, jotka suodattavat enemmän kuin 99,9% kaikista yli 0,1 - 0,3 mikrometrisistä pölyhiukkasista ilmassa. Virukset, sisäanhengitettävä pöly, punkin munat ja punkin ulosteet, savuhiukkaset, asbesti, bakteerit, erilaiset myrkylliset pölyt ja aerosoli poistetaan ilmasta.

## Lisävarusteet:

- Pestävä HEPA H10 -suodatin
- Pölysuulake verhojen, sekä arkojen ja helposti särkyvien esineiden imurointiin
- Verhoilusuulake lattioiden, portaiden, sohvien sekä nojatuolien imurointiin
- Latausasema jossa lisävarustelokero

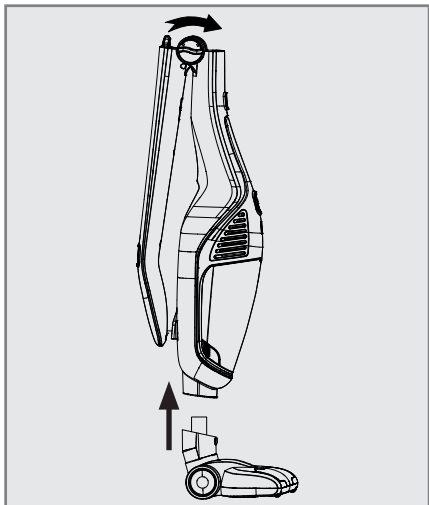
## Ohjauslaitteet

Katso kuva sivulla 3.

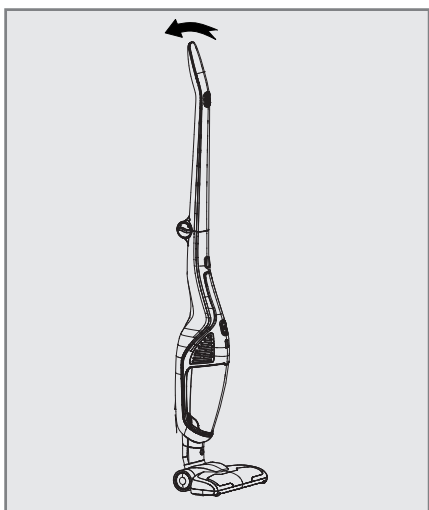
- A** Varsi-imurin kahva
- B** Varsi-imurin päälle/pois-painike
- C** Tehon säätöpainike
- D** Kahvan kokoontaittamispainike
- E** Johdottoman imurin irrotuspainike
- F** Johdottoman imurin kahva
- G** Johdottoman imurin päälle/pois-painike
- H** LED-merkkivalo ja latauksen merkkivalo
- I** Pölysäiliö
- J** Turbosuulakkeen irrotuspainike
- K** Turbosuulake
- L** Latausasema
- M** Virran merkkivalo
- N** Lisävarusteiden säilytyslokero
- O** Pölysäiliön irrotuspainike

## Varren ja turbosuulakkeen asentaminen

- 1 Asenna **K** turbosuulake varteen.
- 2 Nosta kahvasta **A** nuolen suuntaisesti.

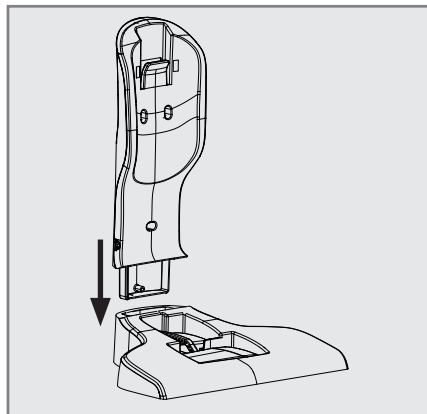


- 3 Taittaaksesi kahvan kokoon **A** kierrä kahvan kokoontaittamispainiketta **D** myötäpäivään (☐ asentoon) ja taita kahva nuolen suuntaisesti.



## Latausaseman kiinnittäminen

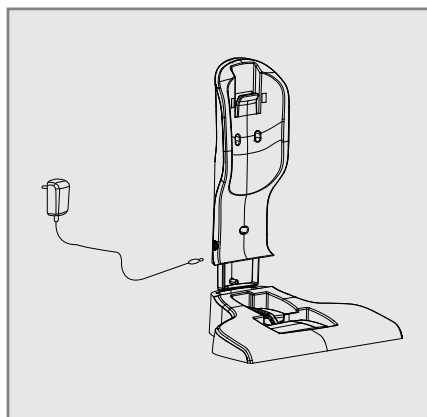
- 1 Aseta laturi lataustelineeseen.



- 2 Käytä ruuveja kiinnittääksesi latausaseman seinään tai aseta se vaakasuoralle pinnalle.

## Imurin lataaminen

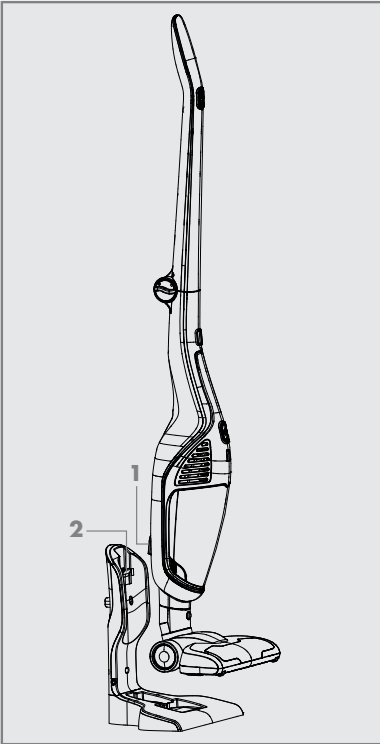
- 1 Työnnä sovittimen ohut pää laturiin **L** ja liitä sovitin latausasemaan.



# VALMISTELUT

---

- 2 Aseta imuri laturiin, imurin varressa olevan liitin (1) tulee liittää latausasemassa olevaan liitimeen (2).



- 3 Latauksen LED-merkkivalo **H** syttyy nyt ja imuri aloittaa lataamisen, kaikki latauksen merkkivalot syttyvät latauksen ollessa valmis.
- 4 Liittäessäsi imurin latausasemaan **L** latauksen LED-merkkivalo **H** imurissa ilmaisee liitännän muodostuneen onnistuneesti.
- Sininen latauksen LED-merkkivalo **H** tarkoittaa että imuri on latauksessa.
  - Kun kaikki latauksen LED-merkkivalot **H** syttyvät palamaan sinisenä, lataus on valmis.

## Huomautus

- Lataus kestää enintään 5 tuntia ennen kuin imuri on täysin ladattu.

## Varoitus

- Imuria ei voi käyttää latauksen aikana.

## Imurin käyttäminen

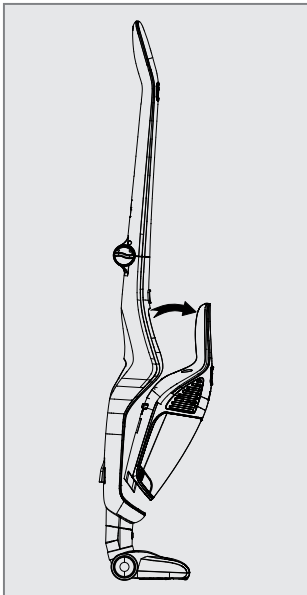
- 1 Paina päälle/pois-painiketta **B** kytkeäksesi imurin päälle.
- 2 Painaessasi päälle/pois-painiketta **B**, imuri käynnistyy maksimiteholla. Paina tehonsäätöpainiketta **C** käyttääksesi alemmaa tehotasoa. Kun painat tehonsäätöpainiketta uudelleen, imuri toimii taas maksimiteholla.
- 3 Imuroinnin jälkeen, sammuta laite painamalla päälle/pois-painiketta ja irrota se verkkovirrasta.

### Huomautus

- Tarkista virranilmaisimen LED-merkkivalot **M** käytön aikana. Lataustason laskiessa nämä merkkivalot sammuvat asteittain, ja imuri lakkaa toimimasta kun kaikki merkkivalot ovat sammuneet.
- Imuri sammuu automaattisesti jos se liitetään laturiin käytön aikana.

## Johdottoman imurin käynnistäminen

- 1 Paina irrotuspainiketta **E** irrottaaksesi imurin varresta.



- 2 Paina päälle/pois-painiketta **G** kytkeäksesi imurin päälle.
- 3 Imuroinnin jälkeen, sammuta laite painamalla päälle/pois-painiketta **G** ja irrota se verkkovirrasta.

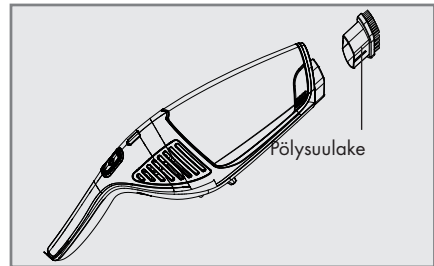
## Lisävarusteet

Imurisi lisävarusteet sijaitsevat latausaseman **N** lisävarustelokerossa.

Voit käyttää lisävarusteita liittämällä ne imurin päähän.

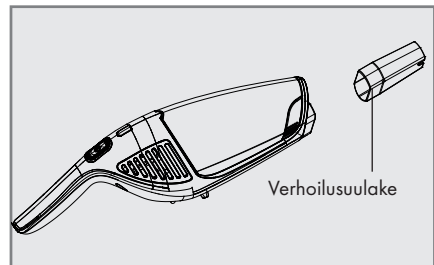
### Pölysuulake

Sopiva verhojen sekä arkojen ja helposti särkyvien esineiden imurointiin.



### Verhoilusuulake

Sopiva lattiapäällysteiden, rappusten, autojen sisäpuolen, sohvien ja nojatuolien jne. imurointiin.

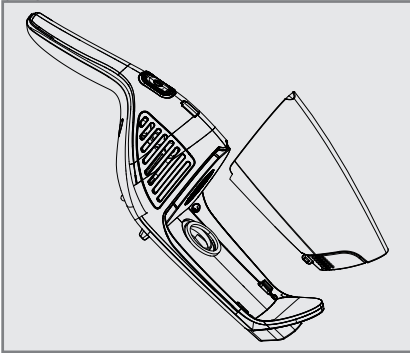


# PUHDISTUS JA HUOLTO

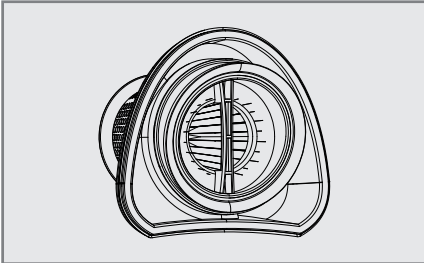
## Pölysäiliön puhdistaminen

### Huomautuksia

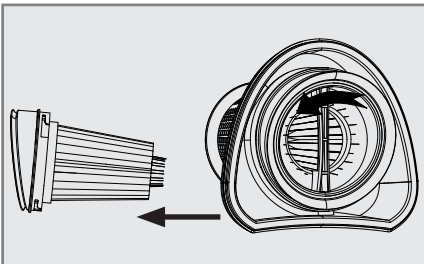
- Suosittelemme tyhjentämään pölysäiliön [I] jokaisen käyttökerran päätteeksi.
- 1 Paina pölysäiliön vapautuspainiketta [O] pölysäiliön irrottamiseksi.



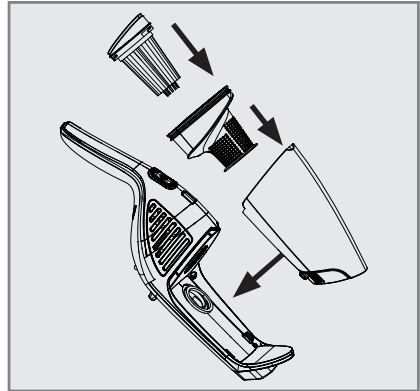
- 2 Vedä suodatin irti kotelostaan pitämällä kiinni kahvasta ja irrota pölysäiliö [I].



- 3 Irrota HEPA-suodatin tarttumalla kiinni pölysuodattimen kotelon kahvaan ja kiertämällä sitä vastapäivään.

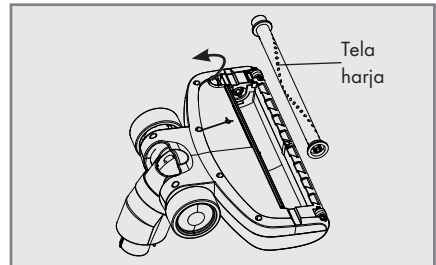


- 4 Pese pölysuodatin [I], suodattimen kotelo ja HEPA-suodatin juoksevan veden alla.
- 5 Puhdista johdottoman imurin varsi pehmeällä, kostealla liinalla.
- 6 Vaihda HEPA-suodatin kotelon sisältä kun kaikki osat ovat kuivuneet ja aseta suodattimen kotelo pölysäiliöön [I].
- 7 Vaihda pölysäiliö, joka sijaitsee langattoman pölynimurin varressa.



## Turbosuulakkeen puhdistaminen

- 1 Irrota lukko telaharjan vapautuskiinnikkeen avulla puhdistaaksesi turbosuulakkeen [K] alla kuvatulla tavalla ja poista telaharja.





- 2 Kun olet puhdistanut ja kuivannut telaharjan, kiinnitä se takaisin paikoilleen ja lukitse kiinnike.

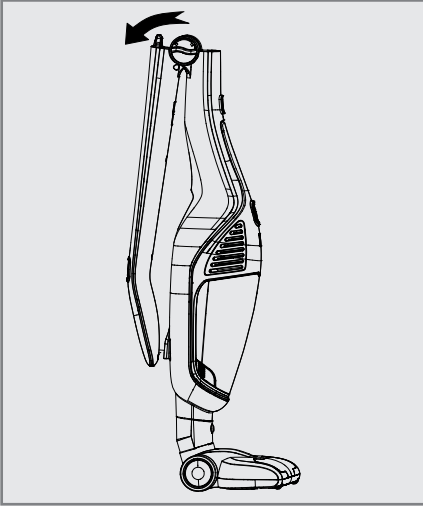
# PUHDISTUS JA HUOLTO

---

## Säilytys

Säilytä laitetta vaakasuorassa asennossa tai sen kahva kokoontaitettuna.

Taittaaksesi kahvan kokoon kierrä kahvan kokoontaittamispainiketta  myötäpäivään ( asentoon) ja taita kahva nuolen suuntaisesti.





## WEEE-direktiivin noudattaminen ja laitteen hävittäminen



Tämä tuote täyttää EU:n WEEE-direktiivissä (2012/19/EU) asetetut vaatimukset.

Tämä tuote on valmistettu korkealaatuisista osista ja materiaaleista, jotka voidaan käyttää uudelleen ja jotka soveltuvat

kierrätykseen. Älä siksi hävitä tuotetta normaalin kotitalousjätteen mukana sen käyttöiän päättyessä. Vie laite sähkö- ja elektroniikkaromun kierrätyspisteeseen. Ota yhteyttä paikallisiin viranomaisiin saadaksesi selville lähimmän kierrätyspisteen sijainti.

## RoHS-direktiivin vaatimustenmukaisuus

Tämä tuote täyttää EU:n RoHS-direktiivissä (2011/65/EU) asetetut vaatimukset. Se ei sisällä direktiivissä määritettyjä haitallisia ja kiellettyjä materiaaleja.

## Tekniset tiedot



Malli	VCH 9630	VCH 9631	VCH 9832
Käyttöjännite	DC 14,4 V	DC 18 V	DC 21,6 V
Moottorin teho	95 W	105 W	115 W
Sovittimen ottoteho	100-240 V 50/60 Hz		
Sovittimen lähtöteho	18 V 500 mA	22 V 500 mA	27 V 500 mA
Suojeluluokka	II		
Turbosuulakkeen nimellisteho	5 W		
Akku	Li-ioni		
Pölypussin tilavuus	0,5 l		

Oikeus teknisiin ja muotoilumuutoksiin pidätetään!

## Pakkaustiedot



Tuotteen pakkaus on valmistettu kierrätettävistä materiaaleista paikallisen lainsäädännön mukaisesti. Älä hävitä pakkausmateriaaleja yhdessä muiden kotitalousjätteiden tai muiden jätteiden kanssa. Vie pakkausmateriaalit paikallisten viranomaisten ilmoittamiin keräyspisteisiin.

# SIKKERHED

---

Læs denne brugsanvisning grundigt igennem, inden du bruger apparatet! Følg alle sikkerhedsanvisninger for at undgå skader som følge af forkert brug!

Behold brugsanvisningen til fremtidig brug. Hvis dette apparat gives videre til en tredjepart, bør denne vejledning også gives videre.

- Hold altid hår, tøj og andre redskaber væk fra apparatet, når det er i brug, for at forebygge personskader og materielskader.
- Apparatet er kun beregnet til privat brug. Garantien bortfalder, hvis apparatet anvendes til industrielle eller kommercielle formål.
- Følg nedenstående vejledning for at forhindre beskadigelse af apparatet eller fare som følge af ukorrekt brug.
- Må ikke bruges på våde overflader, og må ikke bruges på våde objekter.
- Brug ikke apparatet i et vådt miljø.
- Brug ikke apparatet med våde hænder.
- Dette apparat er beregnet til støvsugning af snavs og støvpartikler. Forsøg ikke at bruge apparatet på store genstande, der kan blokere apparatet og beskadige det.
- Brug det ikke til at fjerne cigaretskod, aske fra en pejls eller tændstikker. Dette kan forårsage brand.
- Dette apparat er ikke beregnet til rengøring af mennesker eller dyr.
- Der må ikke indføres fremmedlegemer i sugeåbningen. Hold altid sugeåbningen fri for objekter.
- Brug aldrig apparatet uden filteret.
- Rengør filteret, når det er nødvendigt.
- Brug kun originalt GRUNDIG-tilbehør ved udskiftning af reservedele.
- Kontrollér, at spændingen på typepladen er i overensstemmelse med den lokale netspænding.
- Træk altid stikket ud af stikkontakten efter opladning og før rengøring og vedligeholdelse af apparatet eller opladeren.

## SIKKERHED

---

- Undgå at bruge forlængerledninger eller flerpunktsforbindelser. Sæt apparatets stik direkte i et vægudtag, hvis det er muligt.
- For yderligere beskyttelse bør dette apparat være tilsluttet til en fejlstrømsafbryder op til 30 mA. Søg vejledning hos en elektriker.
- Træk ikke i ledningen, når stikket skal tages ud.
- Brug aldrig apparatet, hvis det eller ledningen er synligt beskadiget. Dette gælder også, hvis apparatet ved et uheld er blevet vådt. Kontakt venligst et servicecenter, hvis det sker.
- Vores GRUNDIG husholdningsapparater opfylder alle gældende sikkerhedsstandarder, og skal, hvis apparatet eller ledningen er beskadiget, udskiftes af forhandleren, et servicecenter eller en tilsvarende kvalificeret og autoriseret servicetekniker for at undgå, at der opstår fare. Forkert eller ukvalificeret reparationsarbejde kan forårsage fare og risiko for brugeren.
- Hold børn på afstand fra apparatet.
- Dette apparat kan bruges af børn over 8 år og af personer med reducerede fysiske, sansemæssige eller psykiske evner eller med mangel på erfaring og viden, hvis de er under opsyn eller er blevet instrueret i brugen af apparatet på en sikker måde og har forstået de farer, det indebærer. Børn må ikke lege med apparatet. Rengøring og vedligeholdelse må ikke foretages af børn uden opsyn.
- Undlad under alle omstændigheder at skille apparatet ad. Garantikrav accepteres ikke i tilfælde af skader som følge af forkert håndtering.
- Brug ikke apparatet, hvis luftindgangen og ventilationsåbningen er blokeret. Hold altid luftindgangen og ventilationsåbningen fri for snavs, hår og andet, der kan hindre eller blokere luftstrømmen.
- Brug kun den medfølgende strømledning.

Kære kunde

Tillykke med din nye GRUNDIG genopladelige lodrette 2 i 1-støvsuger VCH 9630, VCH 9631, VCH 9832.

Læs vejledningen grundigt, så du kan få den fulde glæde af dit kvalitetsprodukt fra Grundig i mange år fremover.

## En ansvarlig tilgang!



GRUNDIG fokuserer på kontraktligt aftalte sociale arbejdsforhold med rimelige lønninger for både interne medarbejdere og leverandører samt på effektiv udnyttelse af råstoffer med kontinuerlig reduktion af affaldsmængden på flere tons plastik hvert år - desuden er alt vores tilbehør til rådighed i mindst 5 år.

For en bæredygtig fremtid.  
Med god grund. Grundig.

## HEPA-filter

HEPA står for High Efficiency Particulate Air (Højeffektivt partikelfilter). HEPA-filtre er partikelformige luffiltre, som filtrerer mere end 99,9% af alle støvpartikler større end 0,1 til 0,3 mikrometer ud af luften. Vira, respirabelt støv, mideæg og -ekskremer, pollen, røgpartikler, asbest, bakterier, forskellige slags giftigt støv og aerosoler fjernes fra luften.

## Ekstra tilbehør:

- Vaskbart HEPA H10-filter
- Støvbørste egnet til støvsugning af gardiner samt følsomme og skrøbelige genstande
- Møbelmundstykke til gulve, trapper, biler, sofaer og lænestole
- Ladestation med tilbehørsrum

## Betjeningsfunktioner og dele

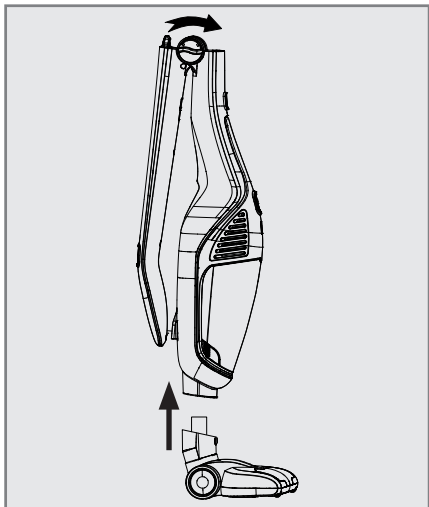
Se billedet på side 3.


- A** Støvsugerskaft
- B** Tænd/sluk-knap på støvsugerskaft
- C** Knap til hastighedsindstilling
- D** Knap til sammenfoldning af håndtag
- E** Knap til fjernelse af ledningsfri støvsuger
- F** Håndtag til ledningsfri støvsuger
- G** Tænd/sluk-knap til ledningsfri støvsuger
- H** LED-lampe og opladningsindikator
- I** Opsamlingsbeholder
- J** Knap til fjernelse af turbobørste
- K** Turbobørste
- L** Oplader
- M** Strømindikator
- N** Opbevaringsrum til tilbehør
- O** Knap til fjernelse af opsamlingsbeholder

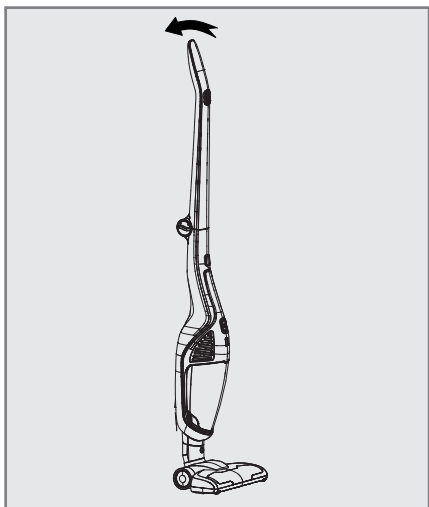
# FORBEREDELSE

## Montering af hoveddelen og turbobørsten

- 1 Monter **K** turbobørsten på hoveddelen.
- 2 Løft håndtaget **A** i pilens retning.

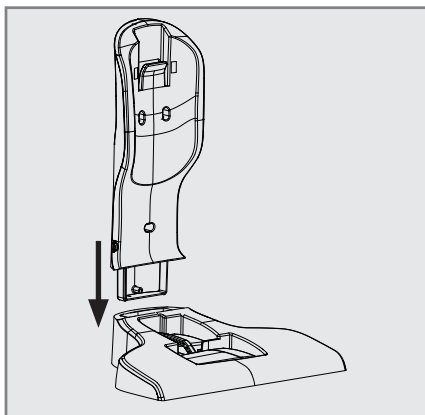


- 3 Fold håndtaget **A** ved at dreje foldeknappen **D** med uret (i positionen ) og fold håndtaget i pilens retning.



## Montering af opladeren

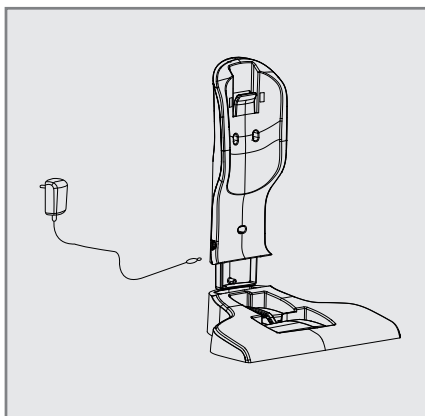
- 1 Placer opladeren på ladestanderen.



- 2 Brug skruer til at montere enheden på væggen, eller placer den på en vandret flade.

## Sådan oplades apparatet

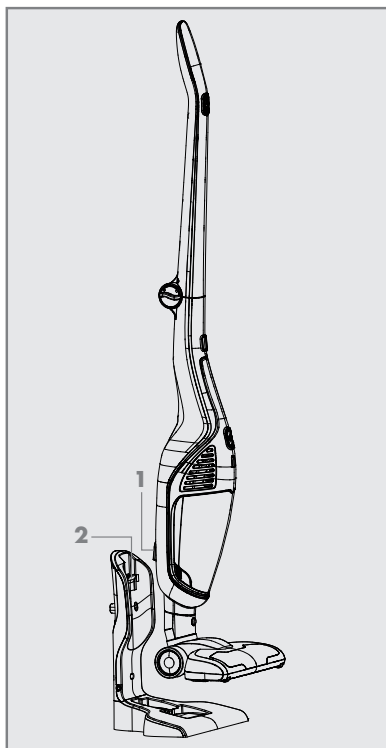
- 1 Før den tynde ende af adapteren ind i opladeren **L**, og sæt adapterens stik i stikkontakten.



# FORBEREDELSE

---

- 2 Placer apparatet på opladeren, stikket på hovedenheden (1) skal passe til stikket på standeren (2).



- 3 Hvis LED-opladningsindikatoren **H** tændes i mellemtiden, og produktet begynder at lade op, lyser alle opladningsindikatorerne, når opladningen er gennemført.
- 4 Når du kobler apparatet til opladeren **L**, angiver LED-opladningslampen **H** på produktet, der er tilsluttet, at forbindelsen er etableret korrekt.
- Blå opladningsindikator-LED **H** betyder, at apparatet oplades.
  - Når alle LED-opladningsindikatorer **H** lyser blå, er opladningen gennemført.

## Bemærk

- Det tager op til 5 timer at lade apparatet helt op.

## Advarsel

- Apparatet kan ikke startes under opladningen.

# BETJENING

## Brug af apparatet

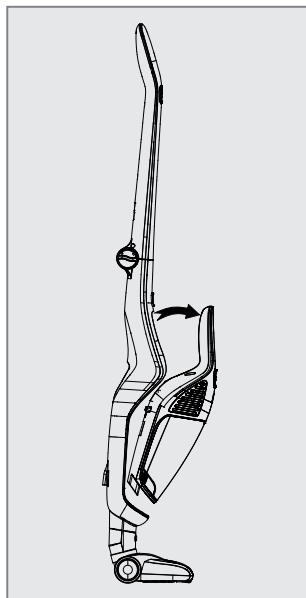
- 1 Tryk på tænd/sluk-knappen **B** for at tænde apparatet.
- 2 Når du trykker på tænd/sluk-knappen **B**, starter apparatet på maksimal hastighed. Tryk på hastighedsknappen **C** for at bruge apparatet ved lav hastighed. Når du trykker på hastighedsknappen igen, kører apparatet igen på maksimal hastighed.
- 3 Når du er færdighed med at bruge apparatet, kan du slukke det ved at trykke på tænd/sluk-knappen.

### Bemærk

- Kontrollér LED-strømindikatorerne **M** under brug. Efterhånden som opladningsniveauet aftager, slukkes disse indikatorer gradvist, og apparatet vil ikke længere fungere, når alle indikatorer er slukkede.
- Apparatet stopper automatisk, hvis det sættes på opladeren, mens det er i brug.

## Start af den ledningsfri støvsuger

- 1 Tryk på frakoblingsknappen **E** for at koble støvsugeren fra hovedenheden.



- 2 Tryk på tænd/sluk-knappen **G** på den ledningsfri støvsuger for at tænde apparatet.
- 3 Når du er færdighed med at bruge apparatet, kan du slukke det ved at trykke på tænd/sluk-knappen **G** på den ledningsfri støvsuger.

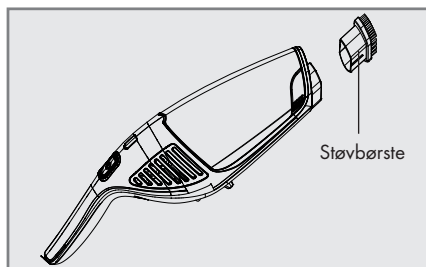
## Tilbehør

Apparatets tilbehør findes i opladerens opbevaringsrum **N**.

Du kan bruge dine tilbehørsdele ved at føre dem ind i enden af støvsugeren.

### Støvbørste

Egnet til støvsugning af gardiner samt følsomme og skrøbelige genstande.

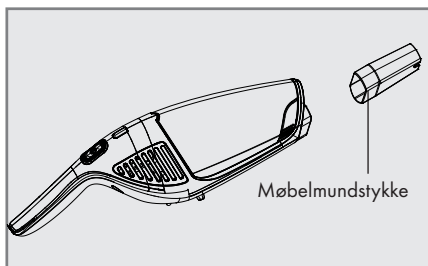


# BETJENING

---

## Møbelmundstykke

Egnet til rengøring af gulvbelægninger, trappetrin, bilinteriør, sofaer, lænestole osv.



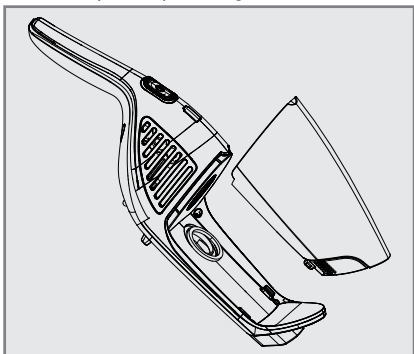


# RENGØRING OG VEDLIGEHOLDELSE

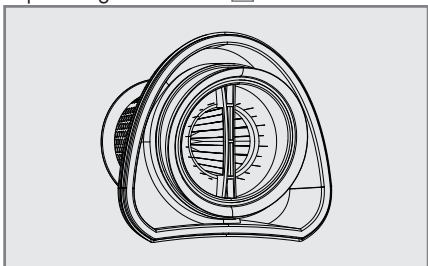
## Rengøring af opsamlingsbeholderen

### Bemærk

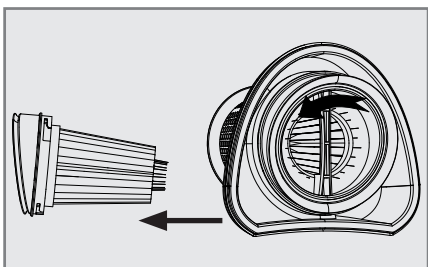
- Det anbefales at rengøre opsamlingsbeholderen **I** efter hver brug.
- 1 Tryk på opsamlingsbeholderens udløserknop **O** for at fjerne opsamlingsbeholderen.



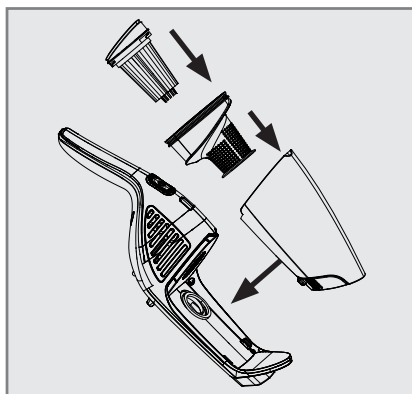
- 2 Træk filteret ud af holderen ved at holde på håndtaget og fjerne det fra opsamlingsbeholderen **I**.



- 3 Fjern HEPA-filteret ved at tage fat om filterholderens håndtag og dreje mod uret.

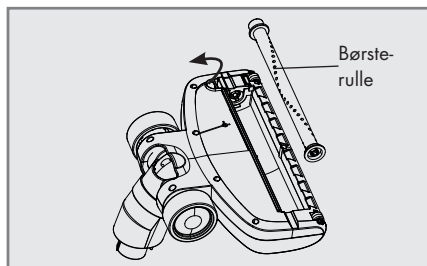


- 4 Skyl opsamlingsbeholderen **I**, filterholderen og HEPA-filteret under rindende vand.
- 5 Rengør hovedenheden på den ledningsfri støvsuger med en fugtig, blød klud.
- 6 Sæt HEPA-filteret tilbage i holderen, når alle delene er tørre, og placer filterholderen i opsamlingsbeholderen **I**.
- 7 Sæt opsamlingsbeholderen tilbage i hovedenheden på den ledningsfri støvsuger.



## Rengøring af turbobørsten



- 1 Frigør låsen ved hjælp af frakblingspalen til rullebørsten for at rengøre turbobørsten **K** som vist nedenfor, og afmonter rullebørsten.

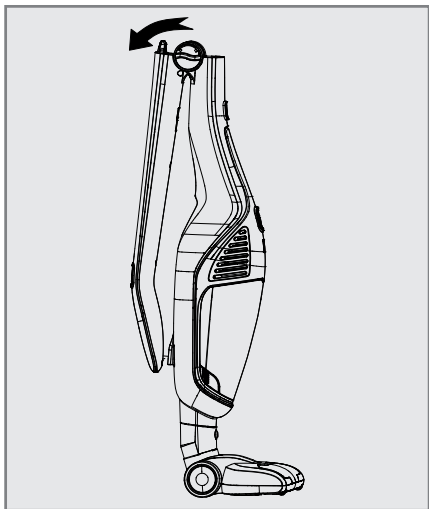


- 2 Når rullebørsten er blevet rengjort og tørret, monteres den igen, og palen fastgøres.

## Opbevaring

Opbevar apparatet i lodret position eller med håndtaget foldet sammen.

Fold håndtaget ved at dreje foldeknappen  med uret (i positionen ) , og fold håndtaget i pilens retning.



# ANVISNINGER

## Overholdelse af WEEE-direktivet og bortskaffelse af affaldsprodukter



Dette produkt overholder EU's WEEE-direktiv (2012/19/EU). Dette produkt er mærket med piktogrammet for elektrisk og elektronisk skrot (WEEE). Dette produkt er fremstillet af dele og materia-

ler af høj kvalitet, som kan genanvendes og er egnede til genbrug. Produktet må ikke smides ud sammen med normalt husholdningsaffald eller andet affald ved slutningen af dets levetid. Aflever det på en genbrugsstation, der tager imod elektrisk og elektronisk udstyr. Henvend dig til dine lokale myndigheder for mere information om genbrugsstationer.

## Overholdelse af RoHS-direktivet

Det produkt, du har købt, overholder EU's RoHS-direktiv (2011/65/EU). Produktet indeholder ikke skadelige og forbudte materialer som angivet i direktivet.

## Tekniske data



Model	VCH 9630	VCH 9631	VCH 9832
Driftsspænding	DC 14,4 V	DC 18 V	DC 21,6 V
Nominel motoreffekt	95 W	105 W	115 W
Indgangsstrøm for adapter	100-240 V 50/60 Hz		
Udgangsstrøm for Adapter	18 V 500 mA	22 V 500 mA	27 V 500 mA
Beskyttelsesklasse	II		
Turbobørste nominel effekt	5 W		
Batterier	Li-ion		
Støvkapacitet	0,5 liter		

Ret til tekniske og designmæssige ændringer forbeholdes.

## Information om emballagen



Produktets emballage er fremstillet af genbrugsmaterialer i overensstemmelse med vores nationale lovgivning. Smid ikke emballagen ud sammen med husholdningsaffald eller andet affald. Aflever den på en genbrugsstation, der tager imod emballage, anvist af dine lokale myndigheder.





# GRUNDIG

Grundig Intermedia GmbH  
Thomas-Edison-Platz 3  
D-63263 Neu-Isenburg

[www.grundig.com](http://www.grundig.com)  
18/26