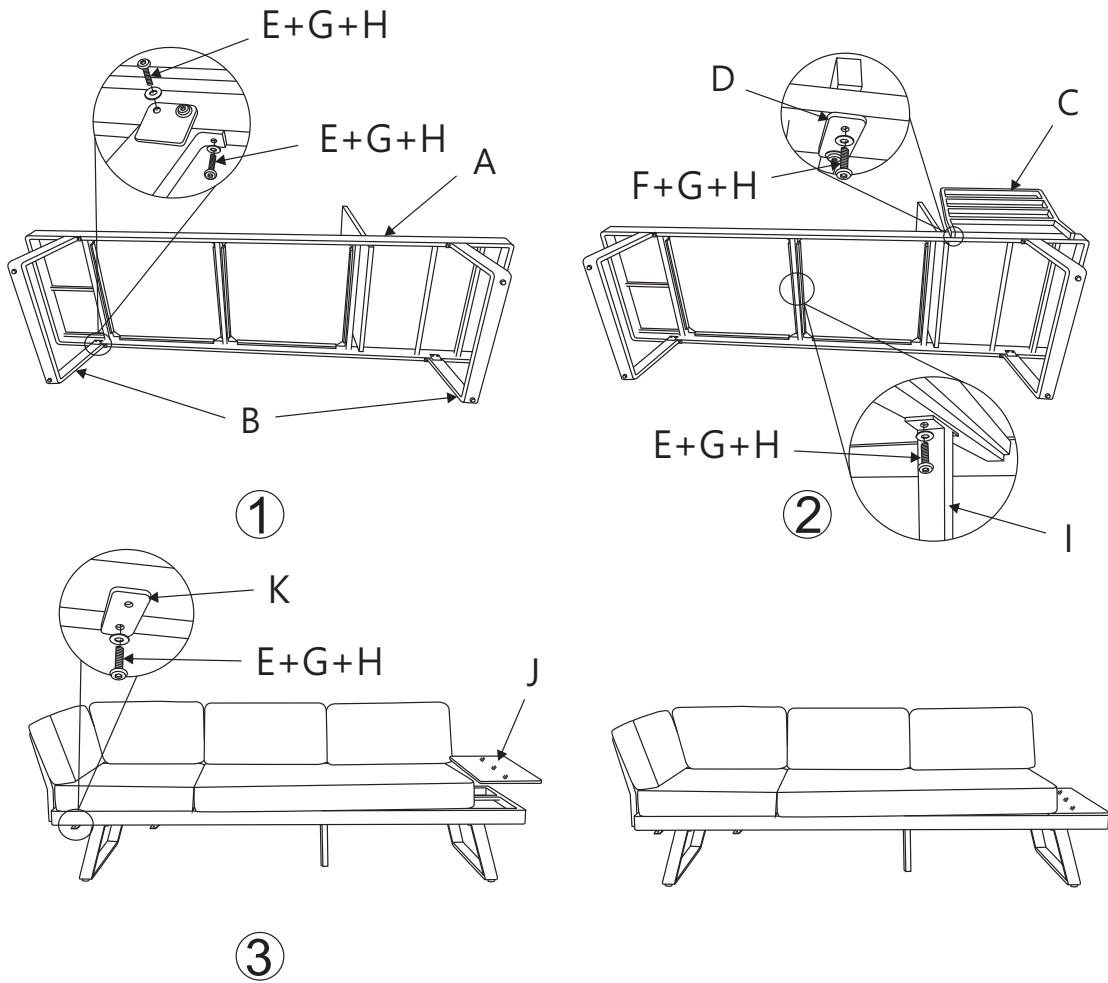





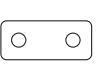
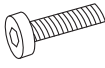
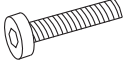
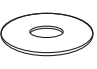


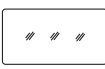
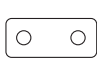
26230002-01 (266EP713323SKH)

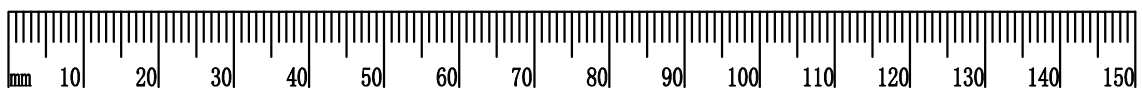
XXXLutz KG  
Roemerstrasse 39 AT-  
4600 Wels



Ziehen Sie die Schrauben erst vollständig fest, wenn die Montage abgeschlossen ist.

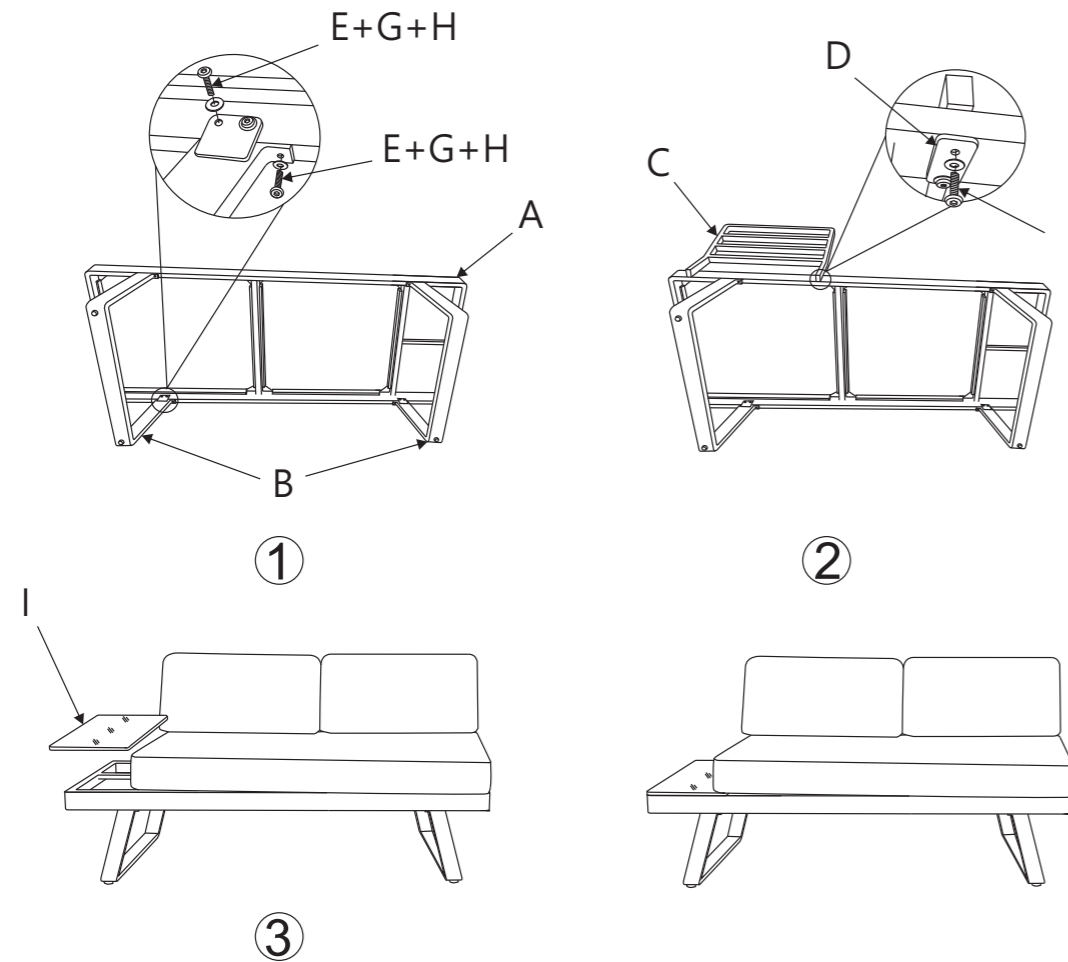
CZ Neutahajte šrouby úplně, dokud montáž není dokončena. | EN Do not tighten screws completely until assembly is completed. | FR Ne serrez pas complètement les vis avant d'avoir terminé l'assemblage. | IT Non stringere completamente le viti fino a completamento del montaggio. | PL Nie dokręcaj śrub całkowicie, dopóki montaż nie zostanie zakończony. | SK Skrutky úplne neutahajte, kým nie je montáž dokončená. | HU A csavarokat csak a szerelés befejezése után húzza meg teljesen.

A  1x	B  2x	C  4x	D  8x	E  M6*15 18x	F  M6*35 16x
G  34x	H  1x	I  1x	J  1x	K  M6*15 2x	



26230002-01 (266EP713323SKH)

XXXLutz KG  
Roemerstrasse 39 AT-  
4600 Wels

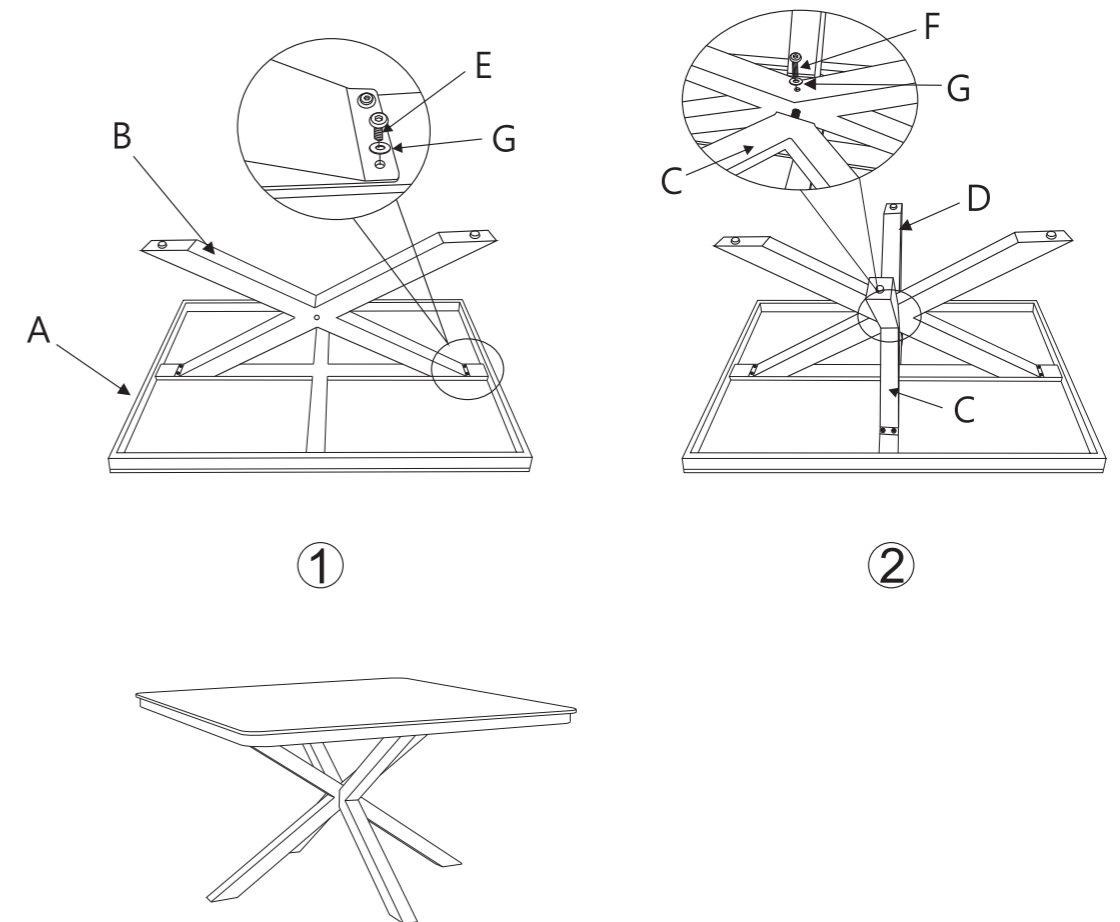


A  1x	B  2x	C  2x	D  4x	E  M6*15 12x
F  M6*35 8x	G  20x	H  1x	I  1x	



26230002-01 (266EP713323SKH)

XXXLutz KG  
Roemerstrasse 39 AT-  
4600 Wels



A  1x	B  1x	C  1x	D  1x	E  M6*15 8x
F  M6*45 1x	G  9x	H  1x	I  Hand paint bottle 1x	

