

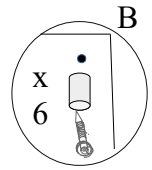
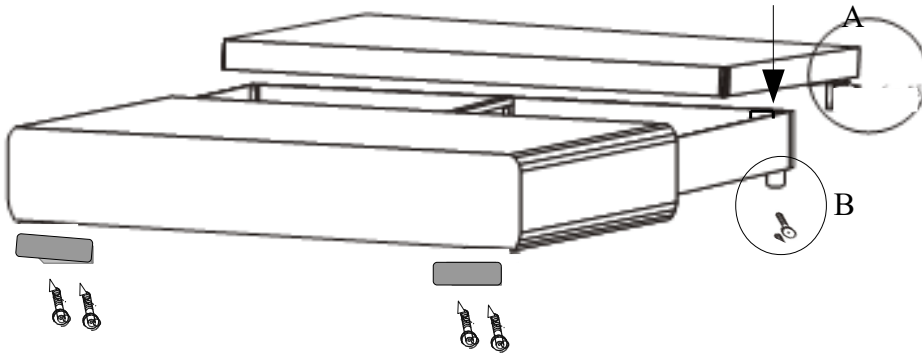





MONTAGEANLEITUNG

JANA DL

-  **B** 5 x 30 - 12
-  H 25 - 6



-  200 H 25 - 2
barylka chr.

