

Snow Set

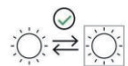
LP-737 SET
4 X GU10, max LED 8W
230V~50Hz



Przed przystąpieniem do montażu zapoznaj się z instrukcją.

Montaż powinna wykonać osoba posiadająca uprawnienia.
Wszelkie czynności wykonywać przy odłączonej oprawie z zasilania.

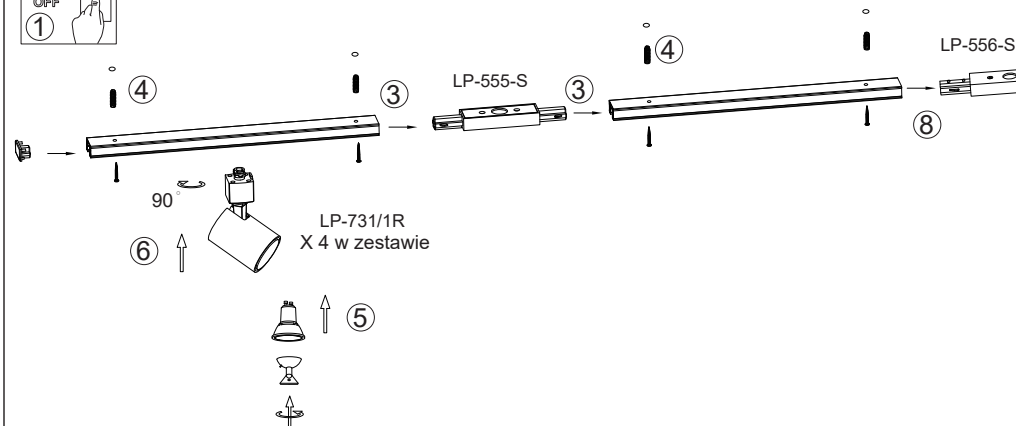
Oprawa przystosowana do montażu wewnątrz.



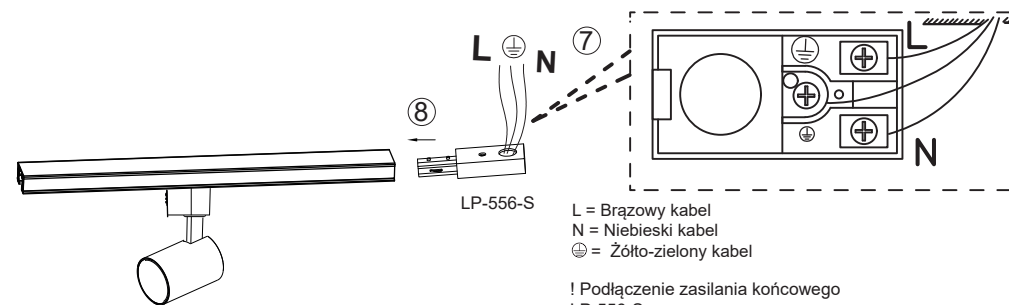
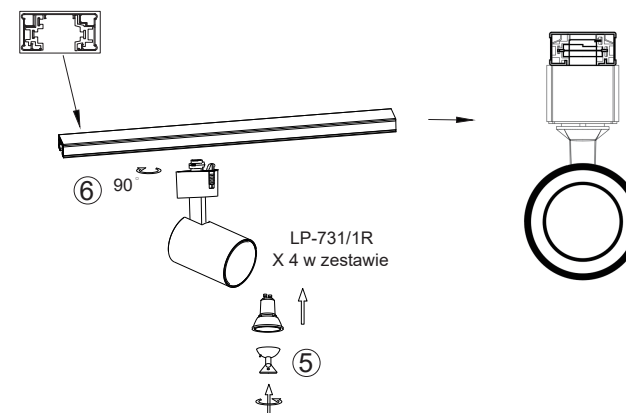
Wymienne źródło światła przez użytkownika końcowego



Zachowaj instrukcję obsługi

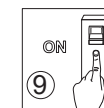


Reflektor należy najpierw wsunąć w szynoprzewód a następnie przekrócić o 90°.
W ten sposób reflektor zostanie zainstalowany w szynoprzewodzie oraz podłączony elektrycznie.



L = Brązowy kabel
N = Niebieski kabel
⊕ = Żółto-zielony kabel

! Podłączenie zasilania końcowego
LP-556-S
Rekomendowana maksymalna ilość 6
reflektorków.



PL Uwaga!

Przed pierwszym uruchomieniem upewnij się czy oprawa została właściwie zamocowana oraz czy zasilanie zostało prawidłowo podłączone. Należy zapewnić właściwą konserwację. Konserwację przeprowadzać po wyłączeniu oraz wystygnięciu oprawy. Do czyszczenia nie używać środków chemicznych. Jeżeli zewnętrzny przewód zasilający jest uszkodzony powinién być wymieniony tylko przez producenta lub jego serwisanta, albo osobę o podobnych kwalifikacjach w celu uniknięcia ryzyka. Producent nie ponosi odpowiedzialności za szkody wynikłe na skutek nieprawidłowego montażu, nieprawidłowego przyłączenia zasilania, modyfikacji oprawy lub zastosowania nieodpowiednich elementów nieprzewidywanych do współpracy z oprawą.

RU Вниманию!

Перед первым запуском устройства убедитесь, что светильник правильно установлен и электропитание правильно подключено. Необходимо обеспечить надлежащее техническое обслуживание. Техническое обслуживание следует проводить после выключения и остывания светильника. Не используйте химические средства для чистки. Если внешний шнур питания поврежден, во избежание рисков его замену должен производить только производитель, его сервисный агент или лицо с аналогичной квалификацией. Производитель не несет ответственности за ущерб, возникший в результате неправильной установки, неправильного подключения к сети, модификации светильника или использования неподходящих элементов, не предназначенных для использования с светильником.

UA Увага!

Перед першим запуском приладу переконайтеся, що світильник правильно встановлений і джерело живлення правильно підключено. Необхідно забезпечити належне обслуговування. Технічне обслуговування слід проводити після вимкнення та охолодження світильника. Не використовуйте хімічні речовини для очищення. Якщо зовнішній кабель живлення пошкоджено, його має замінювати лише виробник, його агент з обслуговування або особа з аналогічною кваліфікацією, щоб уникнути ризику. Виробник не несе відповідальності за шкоду, спричинену неправильним встановленням, неправильним підключенням до живлення, модифікацією світильника або використанням невідповідних елементів, не призначених для використання з приладом.

SK Pozor!

Pred prvým spustením zariadenia skontrolujte, či je svetlido správne namontované a či je správne pripojené napájanie. Musí byť zabezpečená správna údržba. Údržba by sa mala vykonávať po vypnutí a vychladnutí svetlida. Na čistenie nepoužívajte chemikálie. Ak je externý napájací kábel poškodený, mal by ho vymeniť iba výrobca alebo jeho servisný zástupca alebo podobne kvalifikovaná osoba, aby sa predišlo rizikám. Výrobca nezodpovedá za škody spôsobené nesprávnou inštaláciou, nesprávnym pripojením napájania, úpravou svetlida alebo použitím nevhodných prvkov, ktoré nie sú určené na použitie so svetlidom.

GB Attention!

Before starting the device for the first time, make sure that the luminaire is properly mounted and that the power supply is properly connected. Proper maintenance must be ensured. Maintenance should be carried out after the luminaire has been turned off and cooled down. Do not use chemicals for cleaning. If the external power cord is damaged, it should only be replaced by the manufacturer or its service agent or a similarly qualified person in order to avoid risks. The manufacturer is not liable for damage resulting from incorrect installation, incorrect power connection, modification of the fixture or the use of inappropriate elements not intended for use with the fixture.

DE Achtung!

Stellen Sie vor der ersten Inbetriebnahme des Geräts sicher, dass die Leuchte ordnungsgemäß montiert und die Stromversorgung ordnungsgemäß angeschlossen ist. Auf eine ordnungsgemäße Wartung muss geachtet werden. Die Wartung sollte durchgeführt werden, nachdem die Leuchte ausgeschaltet und abgekühlt ist. Verwenden Sie zur Reinigung keine Chemikalien. Wenn das externe Netzkabel beschädigt ist, sollte es zur Vermeidung von Risiken nur vom Hersteller oder seinem Kundendienst oder einer ähnlich qualifizierten Person ausgetauscht werden. Der Hersteller haftet nicht für Schäden, die durch fehlerhafte Installation, falschen Stromanschluss, Modifikation der Leuchte oder die Verwendung ungeeigneter, nicht für die Verwendung mit der Leuchte vorgesehener Elemente entstehen.

HU Figyelem!

A készülék első üzembe helyezése előtt győződjön meg arról, hogy a lámpatest megfelelően fel van szerelve, és a tápegység megfelelően van-e csatlakoztatva. Biztonsági kell a megfelelő karbantartást. A karbantartást a lámpatest kikapcsolása és lehűléseután kell elvégezni. Ne használjon vegyszereket a tisztításhoz. Ha a külső tápkábel megsérült, azt a kockázatok elkerülése érdekében csak a gyártó vagy annak szervizképviseelője, vagy egy hasonlóan képzett személy cserélheti ki. A gyártó nem vállal felelősséget azokért a károkért, amelyek a hibás beszerelésből, a hibás tápellátásból, a készülék átalakításából vagy a nemmegfelelő elemek használatából erednek.

CZ Pozornost!

Před prvním spuštěním zařízení se ujistěte, že je svítidlo správně namontováno a že je správně připojeno napájení. Musí být zajištěna správná údržba. Údržba by měla být prováděna po vypnutí a ochlazení svítidla. Čištění nepoužívejte chemikálie. Pokud je poškozen externí napájecí kabel, měl by jej vyměnit pouze výrobce nebo jeho servisní zástupce nebo podobně kvalifikovaná osoba, aby se předišlo rizikům. Výrobce neručí za škody způsobené nesprávnou instalací, nesprávným připojením napájení, úpravou svítidla nebo použitím nevhodných prvků, které nejsou určeny pro použití se svítidlem.

RO Atenție!

Înainte de a porni dispozitivul pentru prima dată, asigurați-vă că corpul de iluminat este montat corect și că sursa de alimen tare este conectată corect. Trebuie asigurată întreținerea corespunzătoare. Întreținerea trebuie efectuată după ce corpul de iluminat a fost opr și răcit. Nu utilizați substanțe chimice pentru curățare. Dacă cablul de alimentare extern este deteriorat, acesta trebuie înlocuit numai de producător sau de agentul său de service sau de o persoană cu calificare similară, pentru a evita riscurile. Producătorul nu este răspunzător pentru daunele rezultate din instalarea incorectă, conectarea incorectă a alimentare, modificarea dispozitivului de fixare sau utilizarea unor elemente necorespunzătoare care nu sunt destinate utilizării cu corpul deiluminat.

ES Atención!

Antes de encender el dispositivo por primera vez, asegúrese de que la luminaria esté correctamente montada y que la fuente de alimentación esté correctamente conectada. Se debe garantizar un mantenimiento adecuado. El mantenimiento debe realizarse después de apagar y enfriar la luminaria. No utilice productos químicos para la limpieza. Si el cable de alimentación externo está dañado, solo debe ser reemplazado por el fabricante o su agente de servicio o una persona igualmente calificada para reparar riesgos. El fabricante no se hace responsable de los daños resultantes de una instalación incorrecta, una conexión eléctrica incorrecta, una modificación del aparato o el uso de elementos inadecuados que no están destinados a usarse conel aparato.

ET Hoiatuseid!

Enne seadme esmakordset käivitamist veenduge, et valgusti on korralikult paigaldatud ja toiteallikas on korralikult ühendatud. Tuleb tagada nõuetekohane hooldus. Hooldust tuleb läbi viia pärast valgusti väljalülitamist ja mahajahutamist. Ärge kasutage puhastamiseks keemikale. Kui väline toitejuhe on kahjustatud, tohib selle ohtude vältimiseks välja vahetada ainult tootja võtme teenindusagend või sarnase kvalifikatsiooniga isik. Tootja ei vastuta kahjustuste eest, mis on põhjustatud valepaigaldamisest, valest toiteühendusest, kinnitusedefektidest muutmistest või sobimatute elementide kasutamisest, mis ei ole ette nähtud koos armatuuriga kasutamiseks.

LT Dėmesio!

Prieš įjungdami įrenginį pirmą kartą, įsitikinkite, kad šviestuvai yra tinkamai sumontuoti ir ar tinkamai prijungtas maitinimo šaltinis. Turi būti užtikrinta tinkama priežiūra. Priežiūra turėtų būti atliekama išjungus įrenginį ir atvėsus šviestuvui. Valymui nenaudokite cheminių medžiagų. Jei išorinis maitinimo laidas yra pažeistas, jį gali pakeisti tik gamintojas, jo techninės priežiūros atstovas arba panašios kvalifikacijos asmuo, kad būtų išvengta rizikos. Gamintojas neatsako už žalą, atsiradusią dėl netinkamo įrengimo, netinkamo maitinimo prijungimo, armatūros modifikavimo arba netinkamų elementų, neskirčių naudoti su armatūra, naudojimo.

LV Uzmanību!

Pirms ierīces pirmās iedarbināšanas pārbaucieties, vai gaismeklis ir pareizi uzstādīts un barošanas avots ir pareizi pievienots. Jānodrošina pareiza apkope. Apkope jāveic pēc tam, kad gaismeklis ir izslēgts un atdzīsis. Tīrīšanas neizmantojiet ķīmikālijas. Ja ārējais strāvas vads ir bojāts, to drīkst nomainīt tikai ražotājs vai tā servisa pārstāvis vai līdzīgi kvalificēta persona, lai izvairītos no riskiem. Ražotājs neuzņemas atbildību par bojājumiem, kas radušies nepareizas uzstādīšanas, nepareizas strāvas pieslēguma, armatūras modifikācijas vai nepiemērotu elementu izmantošanas dēļ, kas nav paredzēti lietošanai kopā ar armatūru.



PL – Dyrektywa WEEE

Ten sprzęt został zaprojektowany i wykonany z materiałów oraz komponentów wysokiej jakości, które nadają się do ponownego wykorzystania. Symbol przekreślonego kontenera na odpady oznacza, że produkt podlega selektywnej zbiórce zgodnie z postanowieniami Dyrektywy Parlamentu Europejskiego i Rady 2012/19/UE. Takie oznakowanie informuje, że sprzęt elektryczny i elektroniczny po okresie użytkowania, nie może być wyzutykowany wraz z innymi odpadami pochodzącymi z gospodarstwa domowego. Użytkownik ma obowiązek oddać sprzęt do pododdziału odbierającego zbieranie zużytego sprzętu elektrycznego i elektronicznego, tworzącego system zbierania takich odpadów w tym do odpowiedniego składowiska, lokalnego punktu zbiórki lub jednostki gminnej. Sprzęt może mieć szkodliwy wpływ na środowisko i zdrowie ludzi z uwagi na potencjalną zawartość niebezpiecznych substancji, mieszanin oraz części składowych. Gospodarstwo domowe spełnia ważną rolę w przyczynianiu się do ponownego użycia i odzysku, w tym recyklingu, zużytego sprzętu. Na tym etapie kształtują się postawy, które wpływają na zachowanie wysokiej jakości jakim jest czyste środowisko. Właściwy punkt zbiórki lub jednostka gminna, która odbiera sprzęt elektryczny i elektroniczny, ma również istotny wpływ na dobru gospodarstwo i racjonalne gospodarowanie nim wpływa na odzyskiwanie surowców wtórnych. W przypadku niewłaściwej utylizacji tego produktu mogą zostać nałożone kary zgodnie z ustawodawstwem krajowym.

RU - Директива WEEE

Данное оборудование было разработано и изготовлено с использованием высококачественных материалов и компонентов, подлежащих вторичной переработке. Символ перечеркнутого контейнера для отходов указывает на то, что изделие подлежит раздельному сбору в соответствии с положениями Директивы 2012/19/UE Европейского парламента и Совета. Эта маркировка указывает на то, что электрическое и электронное оборудование после окончания срока службы не должно выбрасываться вместе с другими бытовыми отходами. Пользователь обязан сдать оборудование сборщику отходов электрического и электронного оборудования, создавшему систему сбор а таких отходов, в том числе в соответствующий магазин, местный пункт сбора или муниципальное учреждение. Отработавшее оборудование может оказывать вредное воздействие на окружающую среду и здоровье человека из-за возможного содержания в нем опасных веществ, смесей и компонентов. Домашнее хозяйство играет важную роль в содействии повторному использованию и восстановлению, включая переработку, отработавшего оборудуования. На этом этапе формируются установки, способствующие сохранению общего блага - чистой окружающей среды. Домашнее хозяйство также является одним из крупнейших потребителей мелкой бытовой техники, и рациональное обращение с ней влияет на извлечение вторичного сырья. В случае неправильной утилизации данного продукта могут быть применены штрафные санкции в соответствии с национальным законодательством.

UA - Директива WEEE

Це обладання розроблено та виготовлено з використанням високоякісних матеріалів і компонентів, придатних для вторинної переробки. Символ перечеркненого контейнера для відходів означає, що виріб підлягає роздільному збору відповідно до положень Директиви 2012/19/ЄС Європейського Парламенту та Ради. Це маркування вказує на те, що електричне та електронне обладнання після закінчення терміну його експлуатації не можна утилізуєяти разом з іншими побутовими відходами. Користувач зобов'язаний зати обладнання в пункт прийому відпрацьованого електричного та електронного обладнання, який організував систему збору таких відходів, у тому числі у відповідний магазин, місцевий пункт збору або муніципальну установу. Відпрацьоване обладнання може мати шкідливий вплив на навколишнє середовище та здоров'я людини через потенційний вміст небезпечних речовин, сумішей та компонентів. Домогосподарство відіграє важливу роль у сприянні повторному використанню та відновленню включеної переробки, відпрацьованого обладнання. На цьому етапі формуються ставлення, яке сприяє збереженню спільного блага, яким є чисте довкілля. Домогосподарства також є одним з найбільших користувачів малих побутових приладів, і раціональне поведінка з ними впливає на відновлення вторинної сировини. У ледо фазі са формують постанви, котрі впливають на збереження високої якості, якою є чисте довкілля. Власний пункт збирання або місцева одиниця, котра збирає електричний та електронний обладнання, має також важливий вплив на добре господарство і раціональне господарювання ним впливає на одзysкування сировини. В випадку несправної утилізації цього продукту можуть бути застосовані штрафні санкції відповідно до національного законодавства.

SK - Smernica o OZZ

Toto zariadenie bolo navrhnuté a vyrobené z vysokokvalitných materiálov a komponentov, ktoré sú recyklovateľné. Symbol preškrtnutého kontajnera na odpad označuje, že výrobok podlieha separovaniu zberu v súlade s ustanoveniami smernice Európskeho parlamentu a Rady 2012/19/EU. Toto označenie znamená, že elektrické a elektronicke zariadenie sa po skončení jeho životnosti nesmie likvidovať spolu s iným odpadom z domácnosti. Používateľ je povinný odovzdať zariadenie do zberne elektrických a elektronickej zariadení, ktorá vyvíja systém zberu takéhoto odpadu, vrátane príslušného predajcu, miestneho zberného miesta alebo obecnej jednotky. Odpad zariadení môže mať škodlivý vplyv na životné prostredie a ľudské zdravie vzhľadom na možný obsah nebezpečných látok, zmesi a zložiek. Domogospodárstvo zohráva dôležitú úlohu pri prispievaní k opätovnému použitiu a zhodnoteniu vrátane recyklácie odpadových zariadení. V tejto fáze sa formujú postavy, ktoré prispievajú k zachovaniu spoločného bлага, ktorým je čisté životné prostredie. Domácnosti sú tiež jedným z najväčších používateľov malých spotrebičov a racionálne hospodárenie s nimi ovplyvňuje zhodnocovanie druhových surovín. V prípade nesprávnej likvidácie tohto výrobku môžu byť uložené sankcie v súlade s vnútroštátnymi právnymi predpismi.

GB - WEEE Directive

This equipment has been designed and manufactured using high-quality materials and components that are recyclable. The symbol of the crossed-out waste container indicates that the product is subject to separate collection in accordance with the provisions of Directive 2012/19/EU of the European Parliament and of the Council. This marking indicates that the electrical and electronic equipment, after its useful life, must not be disposed of with other household waste. The user is obliged to return the equipment to a waste electrical and electronic equipment collector setting up a system for the collection of such waste, including to an appropriate shop, local collection point or municipal unit. Waste equipment may have a harmful impact on the environment and human health due to its potential content of hazardous substances, mixtures and components. The household plays an important role in contributing to the reuse and recovery, including recycling, of waste equipment. At this stage, attitudes are formed that contribute to the preservation of the common good, which is a clean environment. Households are also one of the biggest users of small appliances and rational management of them influences the recovery of secondary raw materials. In the event of improper disposal of this product, penalties may be imposed in accordance with national legislation.

DE - WEEE-Richtlinie

Dieses Gerät wurde unter Verwendung hochwertiger Materialien und Komponenten entwickelt und hergestellt, die recycelbar sind. Das Symbol des durchgestrichenen Abfallbehälters zeigt an, dass das Produkt gemäß den Bestimmungen der Richtlinie 2012/19/EU des Europäischen Parlaments und des Rates der getrennten Sammlung unterliegt. Diese Kennzeichnung weist darauf hin, dass das Elektro- und Elektronikgerät nach Ablauf seiner Nutzungsdauer nicht mit dem übrigen Hausmüll entsorgt werden darf. Der Nutzer ist verpflichtet, das Gerät an einen Sammler von Elektro- und Elektronik-Altgeräten zurückzugeben, der ein System zur Sammlung solcher Abfälle eingerichtet hat, einschließlich eines geeigneten Sammeltes, einer örtlichen Sammelstelle oder einer kommunalen Einrichtung. Altgeräte können aufgrund ihres potenziellen Gehalts an gefährlichen Stoffen, Gemischen und Bestandteilen schädliche Auswirkungen auf die Umwelt und die menschliche Gesundheit haben. Der Haushalt spielt eine wichtige Rolle, wenn es darum geht, zur Wiederverwendung und Verwertung, einschließlich des Recyclings, von Altgeräten beizutragen. In dieser Phase bilden sich Einstellungen heraus, die zur Erhaltung des Gemeinwohls, d. h. einer sauberen Umwelt, beitragen. Die Haushalte sind auch einer der größten Nutzer von Kleingeräten, und ein rationeller Umgang mit ihnen beeinflusst die Rückgewinnung von Sekundärrohstoffen. Im Falle einer unsachgemäßen Entsorgung dieses Produkts können gemäß den nationalen Rechtsvorschriften Sanktionen verhängt werden.

HU - WEEE-irányelv

Ezt a berendezést kiváló minőségű, újrahasznosítható anyagok és alkatrészek felhasználásával tervezték és gyártották. Az áthúzott hulladékgyűjtő edény szimbólum azt jelzi, hogy a termék a 2012/19/EU európai parlamenti és tanácsi irányvonal rendelkezése szerint szelektív gyűjtés alá tartozik. Ez a jelölés azt jelzi, hogy az elektronkos és elektronikus berendezéseket a hasznos élettartamuk lejártá után nem szabad más háztartási hulladékkal együtt ártalmatlanítani. A felhasználók kötelesek a készüléket az ilyen hulladékok begyűjtésére szolgáló rendszert létrehozó elektronkos és elektronikus hulladékgyűjtőhöz, többek között egy megfelelő üzletbe, helyi gyűjtőhelyre vagy önkormányzati egységre visszavinni. A hulladékok vált berendezések káros hatással lehetnek a környezetre és az emberi egészségre a veszélyes anyagok, keverékek és összetevők lehetséges tartalmá miatt. A háztartások fontos szerepet játszanak a hulladékok berendezések újraszámaltához és hasznosításához, beleértve az újrafelhasználást is, való hozzájárulásban. Ezen a szakaszban olyan attitűdök alakulnak ki, amelyek hozzájárulnak a közös, azaz a tiszta környezet megőrzéséhez. A háztartások egyben a kisgépek egyik legnagyobb felhasználói, és a velük való észszerű gazdálkodás befolyásolja a másodlagos nyersanyagok visszanyerését. A termék nem megfelelő ártalmatlanítása esetén a nemzetközi jogszabályoknak megfelelően szankciókat lehet kibeszárni.

CZ - Směrnice o OEEZ

Toto zařízení bylo navrženo a vyrobeno z vysoké kvalitních materiálů a součástí, které lze recyklovat. Symbol přeškrtnutého kontejneru na odpad označuje, že výrobek podléhá řídnému sběru v souladu s ustanoveními směrnice Evropského parlamentu a Rady 2012/19/EU. Toto označení znamená, že elektrické a elektronicke zařízení nesmí být po skončení své životnosti likvidováno společně s ostatním domovním odpadem. Uživatel je povinen odovzdat zařízení do sběrné elektrických a elektronickej zařízení, která zavedla systém sběru tohoto odpadu, včetně příslušného prodejce, místního sběrného místa nebo obecní jednotky. Odpadní zařízení může mít vzhledem k možnému obsahu nebezpečných látek, směsí a složek škodlivý vliv na životní prostředí a lidské zdraví. Domogospodárstvo má významný vplyv na zachovanie spoločného bлага, ktorým je čisté životné prostredie. Domácnosti sú tiež jedným z najväčších užívateľov malých spotrebičov a racionálne nakladanie s nimi ovplyvňuje využitie druhových surovín. V prípade nesprávnej likvidácie tohto výrobku môžu byť uložené sankcie v súlade s vnútroštátnymi právnymi predpismi.

RO - Directiva DEEE

Acest echipament a fost proiectat și fabricat folosind materiale și componente de înaltă calitate care sunt reciclabile. Simbolul containerului de deșeurii bari indică faptul că produsul face obiectul colectării separate în conformitate cu prevederile Directivei 2012/19/UE a Parlamentului European și a Consiliului. Acest marcatj indică faptul că echipamentele electrice și electronice, după durata lor de viață utilă, nu trebuie eliminate împreună cu alte deșeurii menajere. Utilizatorul este obligat să returneze echipamentul la un colector de deșeurii de echipamente electrice și electronice care instituie un sistem de colectare a acestor deșeurii, inclusiv la un magazin adecvat, la un punct local de colectare sau la o unitate municipală. Deșeurile de echipamente pot avea un impact nociv asupra mediului și sănătății umane din cauza conținutului lor potențial de substanțe, amestecuri și componente periculoase. Gospodăria joacă un rol important în contribuția la reutilizarea și recuperarea, inclusiv reciclararea, deșeurilor de echipament. În această etapă, se formează atitudini care contribuie la conservarea binelui comun, care este un mediu curat. De asemenea, gospodăriile sunt unul dintre cei mai mari utilizatori de aparate mici, iar gestionarea rațională a acestora influențează recuperarea materilor prime secundare. În cazul eliminării necorespunzătoare a acestor produs, pot fi aplicate sancțiuni în conformitate cu legislația națională.

ES - Directiva RAEE

Este equipo ha sido diseñado y fabricado con materiales y componentes de alta calidad que son reciclables. El símbolo del contenedor de residuos tachado indica que el producto está sujeto a recogida selectiva de conformidad con las disposiciones de la Directiva 2012/19/UE del Parlamento Europeo y del Consejo. Este marcado indica que los aparatos eléctricos y electrónicos, después de su vida útil, no deben eliminarse con otros residuos domésticos. El usuario está obligado a devolver el equipo a un recolector de residuos de aparatos eléctricos y electrónicos que establezca un sistema de recogida de dichos residuos, incluyendo una tienda adecuada, un punto de recogida local o una unidad municipal. Los residuos de aparatos pueden tener un impacto nocivo sobre el medio ambiente, la salud humana debido a su posible contenido de sustancias, mezclas y componentes peligrosos. Los hogares desempeñan un papel importante a la hora de contribuir a la reutilización y recuperación, incluido el reciclado, de los residuos de aparatos. En esta etapa se forman actitudes que contribuyen a la preservación del bien común, que es un medio ambiente limpio. Los hogares son también uno de los mayores usuarios de pequeños electrodomésticos y el gestión racional de los mismos influye en la recuperación de materias primas secundarias. En caso de eliminación inadecuada de este producto, se pueden imponer sanciones de acuerdo con la legislación nacional.

ET - WEEE direktiv

Selle seadme protseetormisel ja valmistamisel on kasutatud kvaliteetset materjale ja komponente, mis on taaskasutatavad. Välja kriipsutatud jäätmenümbri sümbol näitab, et toode kuulub eraldi kogumisele vastavalt Euroopa Parlamendi ja nõukogu direktiivi 2012/19/EL sätetele. See märgistus näitab, et elektrise- ja elektronickeasemaid ei tohi pärast nende kasutustiga koos muude ohtumäärgateta ära visata. Kasutaja on kohustatud tagastama seadme elektrise- ja elektronickeasemadest jäätmekogumise süsteemi, sealhulgas asjakohasest kauplusest, kohaliku kogumispunkti või munitsipaalüksusele. Seadmed jäätmeid võivad avaldada kahjulikku mõju keskkonnale ja inimeste tervisele, kuna need võivad sisaldada ohtlike aineid, seguaineid ja komponente. Kodumajapidamised on oluline roll seadmete jäätmete koristuskasutamises ja taaskasutamises, sealhulgas ringlussevõttes, taaskasutamises. Selle etapis kujunevad hoiakud, mis aitavad kaasa ühise hoid, milleks on puhas keskkond, säilitamine. Kodumajapidamised on ka üks suurimaid väikesemaste kasutajaid ja nende ratsionaalne majandamine mõjutab sekundaarse tooraine taaskasutamist. Selle toote ebaõiget kõrvaldamise korral võidakse määrata karistusi vastavalt riiklikele õigusaktidele.

LT - EEJA direktyva

Šis įrenginys sukonstruotas ir pagamintas naudojant aukštos kokybės medžiagas ir komponentus, kuriuos galima perdirbti. Perbrauktą atliekų konteinerio simbolis rodo, kad gaminytis turi būti surenkamas atskirai pagal Europos Parlamento ir Tarybos direktyvos 2012/19/ES nuostatas. Šis ženklas rodo, kad elektrinės ir elektronicinės įrangos, pasibaigus jos naudojimui laikui, negalima išmesti kartu su kitomis buitiniomis atliekomis. Naudojotojas privalo įrašyti elektrinės ir elektronicinės įrangos atliekų surinkimą, sukūrusiam tokių atliekų surinkimo sistemą, įskaitant atitinkamą parduotuvę, vietinį surinkimo punktą ar savivaldybės padalinį. Įrangos atliekos gali turėti žalingą poveikį aplinkai ir žmonių sveikatai, kadangi jos esančių pavojingų medžiagų, mišinį ir komponentų. Namų ūkis atlieka svarbų vaidmenį prisideddamas prie pakartotinio įrangos atliekų naudojimo ir panaudojimo, įskaitant perdirbimą. Šiame etape formuojami nuostatai, padedantys išsaugoti bendrąjį gerą, kuriam yra švaria aplinka. Namų ūkiai taip pat yra vieni didžiausių smulkių prietaisų naudotojų, o racionali jų tvarkymas turi įtakos antrinių žaliavų panaudojimui. Netinkama utilizavimą šis gaminių gali būti laikomos sankcijos pagal nacionalinius teisės aktus.

LV - EEĪA direktīva

Šis iekārtas ir izstrādātas, izmantojot augstas kvalitātes materiālus un sastāvdaļas, kas ir pārstrādājamas. Pārstrādātu atlieku konteineru simbols norāda, ka izstrādājums ir pakļauts atsevišķai savākšanai saskaņā ar Eiropas Parlamenta un Padomes Direktīvas 2012/19/ES noteikumiem. Šis marķējums norāda, ka elektriskās un elektronicās iekārtas pēc to kalpošanas laika beigām nedrīkst izmest kopā ar citiem sadzīves atkritumiem. Lietotājam jānodrošina atlieku elektriskās un elektronicke iekārtu savākšanu, kas izveidojās šādā atlieku savākšanas sistēmā, ietverjot atbilstošu veikāli, vietējo savākšanas punktu vai pašvaldības struktūrvienību. Iekārtu atkritumiem var būt kaitīga ietekme uz vidi un cilvēku veselību, jo tajos var būt bīstamas vielas, maisījumi un komponenti. Namu ūkī atlieka svarbū vaidmeni prisādiešdamas pie pakartotini iekārtu naudojimi ir panaudojimi, iekārtu perdirbimi. Šim etāpam veidojas attiecināmas, padedāmas iksāugāt bendrū gerū, kurū viens no būtākiem ir švarīgā aplūki. Namu ūkī tie pat ir vieni didzāsuū smukū prietaisū naudotoji, o racionali jū tvarkymas turi iakos antriniū žaliavū panaudojimi. Netinkama utilizācijā šis gaminiū gali būt laikomos sankcijas pagal nacionālumi teisēs aktus.