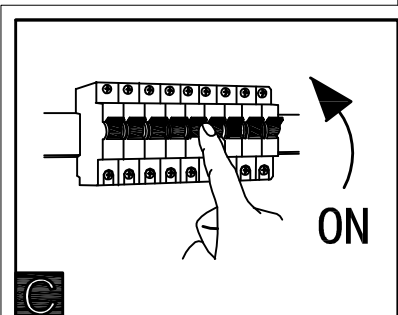
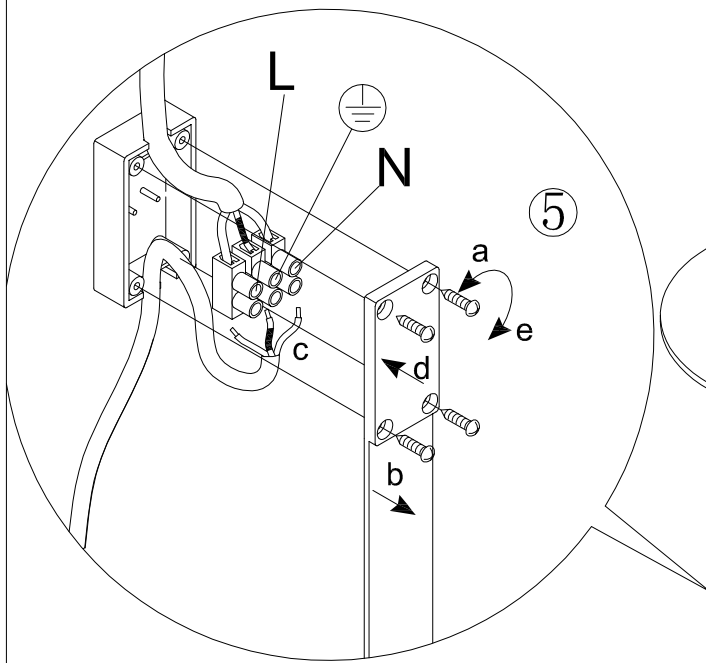
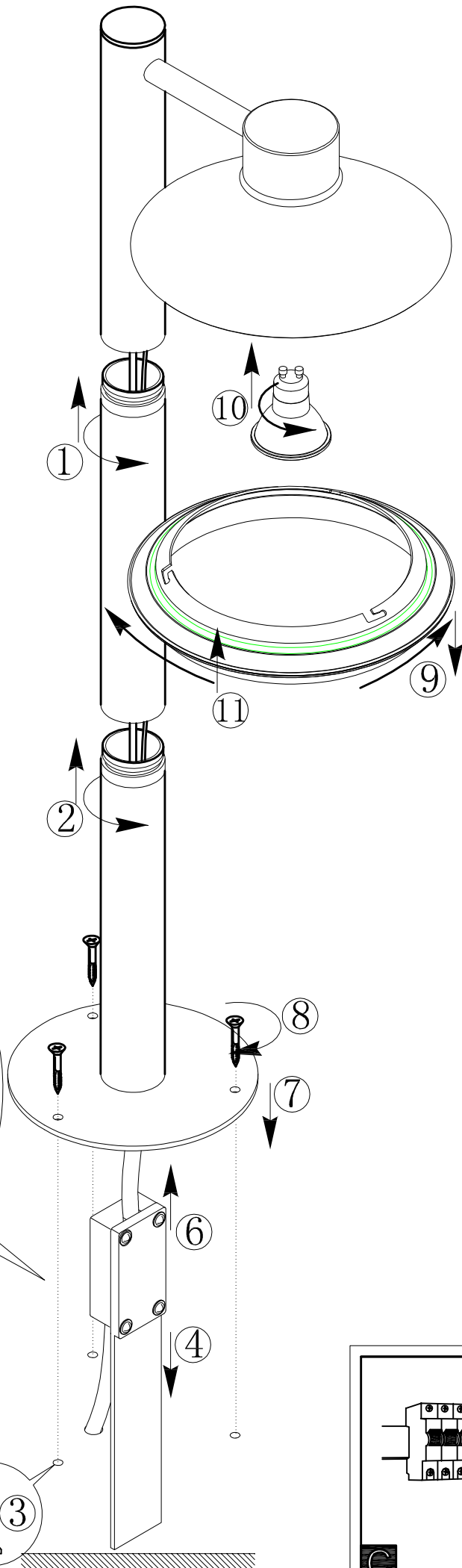
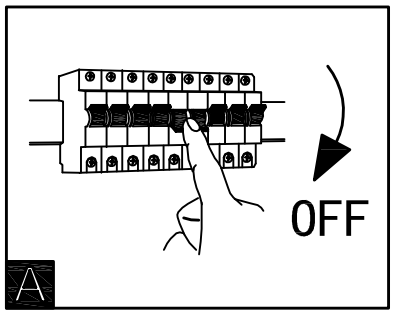


**B**

**A**



**C**

**EN** This product contains (a) light source(s) of energy efficiency class <F>  
**DE** Dieses Produkt enthält (eine) Lichtquelle(n) der Energieeffizienzklasse <F>  
**FR** Ce produit contient une/des source(s) de lumière appartenant à la classe d'efficacité énergétique <F>  
**ES** Este producto contiene (una) fuente(s) de luz de clase de eficiencia energética <F>  
**NL** Dit product bevat (een) lichtbron(nen) van energie-efficiëntieklasse <F>  
**IT** Questo prodotto contiene (a) una o più sorgenti luminose di classe di efficienza energetica <F>  
**PT** Este produto contém fonte(s) de iluminação com classe de eficiência energética <F>  
**BR** Este produto contém fonte(s) de iluminação com classe de eficiência energética <F>  
**FI** Tämä tuote sisältää energiatehokkuusluokan <F> valonlähteen (<lähtettä).  
**DK** Dette produkt indeholder (a) lyskilde(r) i energieffektivitetsklasse <F>  
**SE** Denna produkt innehåller en eller flera ljuskällor med energieffektivitetsklass <F>  
**NO** Dette produktet inneholder (en) lyskilde(r) med energieffektivitetsklasse <F>  
**IS** Þessi vara inniheldur (a) ljósgjafa (r) af orkusnæmfréttiklokk <F>  
**LT** Šio gaminių sudėtyje yra (a) iluminacijos šaltiniai iš energijos efektyvumo klasės šviesos šaltinis (<iai> <F>



**EN** The LED - light source and control gear can be replaced by an end-user.  
**DE** Die LED - Lichtquelle und das Betriebsgerät kann durch den Endkunden ausgetauscht werden  
**FR** La source de lumière LED et le système de commande peuvent être remplacés par l'utilisateur final.  
**ES** El usuario final puede sustituir la fuente de luz LED y el equipo de control.  
**NL** De LED-lichtbron mag door de eindgebruiker worden vervangen.  
**IT** La sorgente luminosa a LED e l'elemento di controllo possono essere sostituiti dall'utente finale.  
**PT** A fonte de iluminação LED e o painel de controlo podem ser substituídos por um utilizador final.  
**BR** A fonte de iluminação LED e o painel de controlo podem ser substituídos por um utilizador final.  
**FI** Kuluttaja voi vaihtaa LED-lampun ja ohjaimen itse.  
**DK** LED-lyskilden og lyskildereguleringen kan udskiftes af en slutbruger.  
**SE** LED-ljuskällan kan bytas ut av en slutanvändare.  
**NO** LED-lyskilden og kontrollutstyret kan byttes av brukeren.  
**IS** LJÓSDIÓÐAN - notandi getur skipt út ljósgjafanum.  
**LT** LED – šviesos šaltinį ir valdymo pavarą gali pakeisti galutinis vartotojas.  
**EE** LED-valgusallika ja juhtseadise saab lõppkasutaja ise välja vahetada.  
**LV** LED gaismas avotu un kontroles aprīkojumu var nomainīt jebkurš tiešais lietotājs.  
**CZ** Osvětlenie LED — zdroj štáviaťa i osprzety sterujúcy môže vymeniť užívateľ.  
**SK** LED - svetelný zdroj a ovládanie môže vymeniť koncový používateľ.  
**HU** A LED-fényforrás és a vezérlőegység a végfelhasználó cserélheti.  
**SL** Svetlobni vir s svetlečimi diodami (LED) in krmlino napravo lahko zamenja končni uporabnik.  
**HR** LED – krajnji korisnik može zamijeniti izvor svjetlosti i upravljački uređaj.  
**BA** Drita LED - burimi i dritēs dhe mekanizmi i kontrollit mund të ndërrohen nga përdoruesi fundor.  
**RS** LED izvor svetlosti i kontrolnu opremu može da zameni krajnji korisnik.  
**RO** Sursa de lumină cu LED și dispozitivul de comandă pot fi înlocuite de către un utilizator final.  
**BG** Източникът на светлина LED и управляващото устройство могат да се сменят от крайния потребител.  
**GR** Η φωτεινή πηγή LED και η διάταξη ελέγχου μπορούν να αντικατασταθούν από τον τελικό χρήστη.  
**TR** LED ışık kaynağı ve kumanda düzeneği, nihai kullanıcı tarafından değiştirilebilir.  
**RU** Светодиодный источник света и управляющее устройство могут заменяться конечным пользователем.  
**UA** Світлодіод — джерело світла та механізм керування можуть бути замінені кінцевим користувачем.  
**CN** LED - 最终用户可以更换光源和控制装置  
**AR** مصدر الضوء و جهاز التحكم بالإضاءة يمكن أن يبدلا من قبل المستخدم النهائي

**EE** See toode sisaldab (a) energiatõhususe klassi <F> valgusallikat (valgusallikaid)  
**LV** Izstrādājums satur (a) energoefektivitātes <F> klases gaismas avotu (-us)  
**PL** Ten produkt zawiera (a) źródła światła o klasie efektywności energetycznej <F>  
**CZ** Tento výrobek obsahuje počet světelných zdrojů (a) třídy energetické účinnosti <F>  
**SK** Tento výrobok obsahuje svetelný zdroj/zdroje triedy energetickej účinnosti <F>  
**HU** Ez a termék <F> energiatékonysági osztályba tartozó fényforrás(ok)at tartalmaz  
**SL** Ta izdelek vsebuje svetlobni/-e vir/-e razreda energetske učinkovitosti <F>  
**HR** Ovaj proizvod sadržava izvor(e) svjetlosti iz razreda energetske učinkovitosti <F>  
**BA** Ky produkt përmban burim(e) drite të kategorisë së efikasitetit të energjisë <F>  
**RS** Ovaj proizvod sadrži (a) izvor(e) svetlosti klase energetske efikasnosti <F>  
**RO** Acest produs conține (o) sursă(surse) de lumină cu clasa de eficiență energetică de <F>  
**BG** Този продукт съдържа източници на светлина от клас на енергийна ефективност <F>  
**GR** Αυτό το προϊόν περιέχει (μια) φωτεινή-έξς) πηγή(-έξς) κατηγορίας ενεργειακής απόδοσης <F>  
**TR** Bu üründe Enerji Verimlilik Sınıfı <F> olan bir ışık kaynağı / kaynakları bulunmaktadır.  
**RU** Это изделие содержит один или несколько источников света класса энергоэффективности <F>.  
**UA** Цей продукт містить джерело(-а) світла з класом енергоефективності <F>.  
**CN** 该产品包含一个或多个能效等级为 <F> 的光源  
**AR** <F> قوتها فائده قوتی فو (یا) مدار ج-تولید الة یو-تج-م



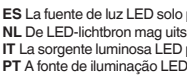
**EN** The LED - light source can be replaced by an end-user  
**DE** Die LED - Lichtquelle kann durch den Endkunden ausgetauscht werden.  
**FR** La source de lumière LED peut être remplacée par l'utilisateur final.  
**ES** El usuario final puede sustituir la fuente de luz LED  
**NL** De LED-lichtbron mag door de eindgebruiker worden vervangen.  
**IT** La sorgente luminosa a LED può essere sostituita dall'utente finale  
**PT** A fonte de iluminação LED pode ser substituída por um utilizador final  
**BR** A fonte de iluminação LED pode ser substituída por um utilizador final  
**FI** Kuluttaja voi vaihtaa LED-lampun itse.  
**DK** LED-lyskilden kan udskiftes af en slutbruger  
**SE** LED-ljuskällan kan bytas ut av en slutanvändare  
**NO** LED-lyskilden kan byttes av brukeren  
**IS** LJÓSDIÓÐAN - notandi getur skipt út ljósgjafanum  
**LT** LED – šviesos šaltinį gali pakeisti galutinis vartotojas  
**EE** LED-valgusallika saab lõppkasutaja ise välja vahetada  
**LV** LED gaismas avotu var nomainīt jebkurš tiešais lietotājs  
**PL** Oświetlenie LED — źródło światła może wymienić użytkownik.  
**CZ** LED světelný zdroj smí vyměnit koncový uživatel  
**SK** LED - svetelný zdroj môže vymeniť koncový používateľ  
**HU** A LED-fényforrás a végfelhasználó cserélheti  
**SL** Svetlobni vir s svetlečimi diodami (LED) lahko zamenja končni uporabnik.  
**HR** LED – krajnji korisnik može zamijeniti izvor svjetlosti.  
**BA** Drita LED - burimi i dritēs mund të ndërrohet nga përdoruesi fundor  
**RS** LED izvor svetlosti može da zameni krajnji korisnik  
**RO** Sursa de lumină cu LED poate fi înlocuită de către un utilizator final  
**BG** Източникът на светлина LED може да се сменят от крайния потребител  
**GR** Η φωτεινή πηγή LED μπορεί να αντικατασταθεί από τον τελικό χρήστη  
**TR** LED ışık kaynağı, nihai kullanıcı tarafından değiştirilebilir.  
**RU** Светодиодный источник света может заменяться конечным пользователем.  
**UA** Світлодіод — джерело світла може бути замінено кінцевим користувачем.  
**CN** LED - 最终用户可以更换光源  
**AR** مصدر الضوء و جهاز التحكم بالإضاءة يمكن أن يبدلا من قبل المستخدم النهائي



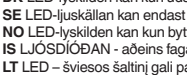
**EN** The control gear can be replaced by an end-user.  
**DE** Das Betriebsgerät kann durch den Endkunden ausgetauscht werden  
**FR** Le système de commande peuvent être remplacés par l'utilisateur final.  
**ES** El usuario final puede sustituir el equipo de control.  
**NL** De voorschakelapparaat mogen door de eindgebruiker worden vervangen.  
**IT** La controllo possono essere sostituiti dall'utente finale.  
**PT** O painel de controlo podem ser substituídos por um utilizador final.  
**BR** O painel de controlo podem ser substituídos por um utilizador final.  
**FI** Kuluttaja voi vaihtaa ohjaimen itse.  
**DK** Lyskildereguleringen kan udskiftes af en slutbruger.  
**SE** Reglerdonet kan bytas ut av en slutanvändare.  
**NO** Kontrollutstyret kan byttes av brukeren.  
**IS** Notandinn getur skipt um stjórnúnað.  
**LT** Valdymo pavarą gali pakeisti galutinis vartotojas.  
**EE** Juhtseadise saab lõppkasutaja ise välja vahetada.  
**LV** Kontroles aprīkojumu var nomainīt jebkurš tiešais lietotājs.  
**PL** Osprzet sterujący może wymienić użytkownik.  
**CZ** Ovládání smí vyměnit koncový uživatel.  
**SK** Regulačné zariadenie môže vymeniť koncový používateľ  
**HU** Vezérlőegységet a végfelhasználó cserélheti.  
**SL** Krmlino napravo lahko zamenja končni uporabnik.  
**HR** Krajnji korisnik može zamijeniti upravljački uređaj.  
**BA** Mekanizmi i kontrolit mund të ndërrohen nga përdoruesi fundor.  
**RS** Kontrolnu opremu može da zameni krajnji korisnik  
**RO** Dispozitivul de comandă pot fi înlocuite de către un utilizator final.  
**BG** управляващото устройство могат да се сменят от крайния потребител.  
**GR** Η διάταξη ελέγχου μπορούν να αντικατασταθούν από τον τελικό χρήστη.  
**TR** Kumanda düzeneği, nihai kullanıcı tarafından değiştirilebilir.  
**RU** управляющее устройство могут заменяться конечным пользователем.  
**UA** механізм керування можуть бути замінені кінцевим користувачем.  
**CN** 用户可以更换驱动器  
**AR** جهاز التحكم بالإضاءة يمكن أن يبدل من قبل المستخدم النهائي



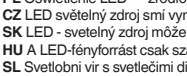
**EN** The LED - light source can only be replaced by a professional  
**DE** Die LED - Lichtquelle kann nur durch einen Fachmannausgetauscht werden.  
**FR** La source de lumière LED peut uniquement être remplacée par un professionnel.  
**ES** La fuente de luz LED solo puede ser sustituida por un profesional  
**NL** De LED-lichtbron mag uitsluitend door een vakman worden vervangen.  
**IT** La sorgente luminosa LED può essere sostituita solo da un professionista  
**PT** A fonte de iluminação LED só pode ser substituída por um profissional  
**BR** A fonte de iluminação LED só pode ser substituída por um profissional  
**FI** LED-lampun voi vaihtaa vain ammattilainen.  
**DK** LED-lyskilden kan kun udskiftes af en tekniker  
**SE** LED-ljuskällan kan endast bytas ut av en fackkundig person  
**NO** LED-lyskilden kan kun byttes av en elektriker  
**IS** LJÓSDIÓÐAN - aðeins fagmáttari getur skipt út ljósgjafanum  
**LT** LED – šviesos šaltinį gali pakeisti tik specialistas  
**EE** LED-valgusallika võib välja vahetada ainult professionaal  
**LV** LED gaismas avotu drīkst nomainīt tikai speciālists  
**PL** Oświetlenie LED — źródło światła może wymienić tylko specjalista.  
**CZ** LED světelný zdroj smí vyměnit pouze odborník  
**SK** LED - svetelný zdroj môže vymeniť iba odborník  
**HU** A LED-fényforrás csak szakember cserélheti  
**SL** Svetlobni vir s svetlečimi diodami (LED) lahko zamenja le strokovnjak.  
**HR** LED – isključivo stručnjak može zamijeniti izvor svjetlosti.  
**BA** Drita LED - burimi i dritēs mund të ndërrohet vetëm nga një profesionist  
**RS** LED izvor svetlosti može da zameni samo stručno lice  
**RO** Sursa de lumină cu LED poate fi înlocuită doar de către un profesionist  
**BG** Източникът на светлина LED може да се сменя само от специалист  
**GR** Η φωτεινή πηγή LED μπορεί να αντικατασταθεί μόνο από επαγγελματία  
**TR** LED ışık kaynağı, yalnızca bir uzman tarafından değiştirilebilir.  
**RU** Светодиодный источник света может заменяться только специалистом.  
**UA** Світлодіод — джерело світла може бути замінено лише професійним електриком.  
**CN** LED - 光源只能由专业人员更换  
**AR** مصدر الضوء و جهاز التحكم بالإضاءة يمكن أن يبدلا فقط من قبل متخصص



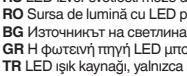
**EN** The LED - light source and control gear can only be replaced by a professional  
**DE** Die LED - Lichtquelle und das Betriebsgerät kann nur durch einen Fachmann ausgetauscht werden.  
**FR** Le remplacement de la source lumineuse ne peut être effectué que par un professionnel.  
**ES** La fuente de luz LED y el equipo de control sólo pueden ser sustituidos por un profesional.  
**NL** De LED - lichtbron en de voorschakelapparatuur kunnen alleen door een vakman worden vervangen.  
**IT** Il LED - sorgente luminosa e l'attrezzatura di controllo possono essere sostituiti solo da un professionista.  
**PT** O LED - fonte de luz e equipamento de controlo só pode ser substituído por um profissional.  
**BR** O LED - fonte de luz e equipamento de controlo só pode ser substituído por um profissional.  
**FI** LED - valonlähteen ja ohjauslaitteen voi vaihtaa vain ammattilainen.  
**DK** LED-lyskilden og styreudstyret kan kun udskiftes af en professionel.  
**SE** LED-ljuskällan och styrtutrustningen kan endast bytas ut av en fackman.  
**NO** LED - lyskilde og kontrollutstyret kan bare byttes ut av en profesjonell.  
**IS** Aðeins fagmaður getur skipt um LED - ljósgjafa og stjórnbúnað.  
**LT** Šviesos dioda - šviesos šaltinį ir valdymo įrangą gali pakeisti tik specialistas.  
**EE** LED - valgusallikat ja juhtimisseadmeid võib vahetada ainult spetsialist.  
**LV** LED - gaismas avotu un vadības ierīces var nomainīt tikai profesionāls speciālists.  
**PL** LED - źródło światła i urządzenia sterujące mogą być wymienione tylko przez specjalistę.  
**CZ** LED - světelný zdroj a ovládací zařízení může vyměnit pouze odborník.  
**SK** LED - svetelný zdroj a ovládacie zariadenie môže vymeniť len odborník.  
**HU** A LED - fényforrás és a vezérlőegység csak szakember cserélheti ki.  
**SL** LED - svetlobni vir in krmlino napravo lahko zamenja le strokovnjak.  
**HR** LED – izvor svjetlosti i upravljački uređaj može zamijeniti samo stručnjak.  
**BA** Burimi i dritēs LED dhe pajisjet e kontrollit mund të zëvendësohen vetëm nga një profesionist.  
**RS** LED - izvor svetlosti i upravljački uređaj može zamieniti samo profesionalac.  
**RO** LED - sursa de lumină și aparatura de control pot fi înlocuite numai de către un profesionist.  
**BG** Светодиодът - източник на светлина и контролното устройство могат да се сменят само от професионалист.  
**GR** Η πηγή φωτός LED και ο εξοπλισμός ελέγχου μπορούν να αντικατασταθούν μόνο από επαγγελματία.  
**TR** LED ışık kaynağı ve kontrol tertibatı sadece bir profesyonel tarafından değiştirilebilir.  
**RU** Замена светодиода - источника света и пускорегулирующей аппаратуры может производиться только профессионалом.  
**UA** Світлодіод - джерело світла та пристрій управління може замінити тільки



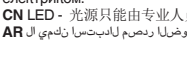
**EN** The LED - light source and control gear can only be replaced by a professional  
**DE** Die LED - Lichtquelle und das Betriebsgerät kann nur durch einen Fachmann ausgetauscht werden.  
**FR** Le remplacement de la source lumineuse ne peut être effectué que par un professionnel.  
**ES** La fuente de luz LED y el equipo de control sólo pueden ser sustituidos por un profesional.  
**NL** De LED - lichtbron en de voorschakelapparatuur kunnen alleen door een vakman worden vervangen.  
**IT** Il LED - sorgente luminosa e l'attrezzatura di controllo possono essere sostituiti solo da un professionista.  
**PT** O LED - fonte de luz e equipamento de controlo só pode ser substituído por um profissional.  
**BR** O LED - fonte de luz e equipamento de controlo só pode ser substituído por um profissional.  
**FI** LED - valonlähteen ja ohjauslaitteen voi vaihtaa vain ammattilainen.  
**DK** LED-lyskilden og styreudstyret kan kun udskiftes af en professionel.  
**SE** LED-ljuskällan och styrtutrustningen kan endast bytas ut av en fackman.  
**NO** LED - lyskilde og kontrollutstyret kan bare byttes ut av en profesjonell.  
**IS** Aðeins fagmaður getur skipt um LED - ljósgjafa og stjórnbúnað.  
**LT** Šviesos dioda - šviesos šaltinį ir valdymo įrangą gali pakeisti tik specialistas.  
**EE** LED - valgusallikat ja juhtimisseadmeid võib vahetada ainult spetsialist.  
**LV** LED - gaismas avotu un vadības ierīces var nomainīt tikai profesionāls speciālists.  
**PL** LED - źródło światła i urządzenia sterujące mogą być wymienione tylko przez specjalistę.  
**CZ** LED - světelný zdroj a ovládací zařízení může vyměnit pouze odborník.  
**SK** LED - svetelný zdroj a ovládacie zariadenie môže vymeniť len odborník.  
**HU** A LED - fényforrás és a vezérlőegység csak szakember cserélheti ki.  
**SL** LED - svetlobni vir in krmlino napravo lahko zamenja le strokovnjak.  
**HR** LED – izvor svjetlosti i upravljački uređaj može zamijeniti samo stručnjak.  
**BA** Burimi i dritēs LED dhe pajisjet e kontrollit mund të zëvendësohen vetëm nga një profesionist.  
**RS** LED - izvor svetlosti i upravljački uređaj može zamieniti samo profesionalac.  
**RO** LED - sursa de lumină și aparatura de control pot fi înlocuite numai de către un profesionist.  
**BG** Светодиодът - източник на светлина и контролното устройство могат да се сменят само от професионалист.  
**GR** Η πηγή φωτός LED και ο εξοπλισμός ελέγχου μπορούν να αντικατασταθούν μόνο από επαγγελματία.  
**TR** LED ışık kaynağı ve kontrol tertibatı sadece bir profesyonel tarafından değiştirilebilir.  
**RU** Замена светодиода - источника света и пускорегулирующей аппаратуры может производиться только профессионалом.  
**UA** Світлодіод - джерело світла та пристрій управління може замінити тільки



**EN** The LED - light source and control gear can only be replaced by a professional  
**DE** Die LED - Lichtquelle und das Betriebsgerät kann nur durch einen Fachmann ausgetauscht werden.  
**FR** Le remplacement de la source lumineuse ne peut être effectué que par un professionnel.  
**ES** La fuente de luz LED y el equipo de control sólo pueden ser sustituidos por un profesional.  
**NL** De LED - lichtbron en de voorschakelapparatuur kunnen alleen door een vakman worden vervangen.  
**IT** Il LED - sorgente luminosa e l'attrezzatura di controllo possono essere sostituiti solo da un professionista.  
**PT** O LED - fonte de luz e equipamento de controlo só pode ser substituído por um profissional.  
**BR** O LED - fonte de luz e equipamento de controlo só pode ser substituído por um profissional.  
**FI** LED - valonlähteen ja ohjauslaitteen voi vaihtaa vain ammattilainen.  
**DK** LED-lyskilden og styreudstyret kan kun udskiftes af en professionel.  
**SE** LED-ljuskällan och styrtutrustningen kan endast bytas ut av en fackman.  
**NO** LED - lyskilde og kontrollutstyret kan bare byttes ut av en profesjonell.  
**IS** Aðeins fagmaður getur skipt um LED - ljósgjafa og stjórnbúnað.  
**LT** Šviesos dioda - šviesos šaltinį ir valdymo įrangą gali pakeisti tik specialistas.  
**EE** LED - valgusallikat ja juhtimisseadmeid võib vahetada ainult spetsialist.  
**LV** LED - gaismas avotu un vadības ierīces var nomainīt tikai profesionāls speciālists.  
**PL** LED - źródło światła i urządzenia sterujące mogą być wymienione tylko przez specjalistę.  
**CZ** LED - světelný zdroj a ovládací zařízení může vyměnit pouze odborník.  
**SK** LED - svetelný zdroj a ovládacie zariadenie môže vymeniť len odborník.  
**HU** A LED - fényforrás és a vezérlőegység csak szakember cserélheti ki.  
**SL** LED - svetlobni vir in krmlino napravo lahko zamenja le strokovnjak.  
**HR** LED – izvor svjetlosti i upravljački uređaj može zamijeniti samo stručnjak.  
**BA** Burimi i dritēs LED dhe pajisjet e kontrollit mund të zëvendësohen vetëm nga një profesionist.  
**RS** LED - izvor svetlosti i upravljački uređaj može zamieniti samo profesionalac.  
**RO** LED - sursa de lumină și aparatura de control pot fi înlocuite numai de către un profesionist.  
**BG** Светодиодът - източник на светлина и контролното устройство могат да се сменят само от професионалист.  
**GR** Η πηγή φωτός LED και ο εξοπλισμός ελέγχου μπορούν να αντικατασταθούν μόνο από επαγγελματία.  
**TR** LED ışık kaynağı ve kontrol tertibatı sadece bir profesyonel tarafından değiştirilebilir.  
**RU** Замена светодиода - источника света и пускорегулирующей аппаратуры может производиться только профессионалом.  
**UA** Світлодіод - джерело світла та пристрій управління може замінити тільки



**EN** The LED - light source and control gear can only be replaced by a professional  
**DE** Die LED - Lichtquelle und das Betriebsgerät kann nur durch einen Fachmann ausgetauscht werden.  
**FR** Le remplacement de la source lumineuse ne peut être effectué que par un professionnel.  
**ES** La fuente de luz LED y el equipo de control sólo pueden ser sustituidos por un profesional.  
**NL** De LED - lichtbron en de voorschakelapparatuur kunnen alleen door een vakman worden vervangen.  
**IT** Il LED - sorgente luminosa e l'attrezzatura di controllo possono essere sostituiti solo da un professionista.  
**PT** O LED - fonte de luz e equipamento de controlo só pode ser substituído por um profissional.  
**BR** O LED - fonte de luz e equipamento de controlo só pode ser substituído por um profissional.  
**FI** LED - valonlähteen ja ohjauslaitteen voi vaihtaa vain ammattilainen.  
**DK** LED-lyskilden og styreudstyret kan kun udskiftes af en professionel.  
**SE** LED-ljuskällan och styrtutrustningen kan endast bytas ut av en fackman.  
**NO** LED - lyskilde og kontrollutstyret kan bare byttes ut av en profesjonell.  
**IS** Aðeins fagmaður getur skipt um LED - ljósgjafa og stjórnbúnað.  
**LT** Šviesos dioda - šviesos šaltinį ir valdymo įrangą gali pakeisti tik specialistas.  
**EE** LED - valgusallikat ja juhtimisseadmeid võib vahetada ainult spetsialist.  
**LV** LED - gaismas avotu un vadības ierīces var nomainīt tikai profesionāls speciālists.  
**PL** LED - źródło światła i urządzenia sterujące mogą być wymienione tylko przez specjalistę.  
**CZ** LED - světelný zdroj a ovládací zařízení může vyměnit pouze odborník.  
**SK** LED - svetelný zdroj a ovládacie zariadenie môže vymeniť len odborník.  
**HU** A LED - fényforrás és a vezérlőegység csak szakember cserélheti ki.  
**SL** LED - svetlobni vir in krmlino napravo lahko zamenja le strokovnjak.  
**HR** LED – izvor svjetlosti i upravljački uređaj može zamijeniti samo stručnjak.  
**BA** Burimi i dritēs LED dhe pajisjet e kontrollit mund të zëvendësohen vetëm nga një profesionist.  
**RS** LED - izvor svetlosti i upravljački uređaj može zamieniti samo profesionalac.  
**RO** LED - sursa de lumină și aparatura de control pot fi înlocuite numai de către un profesionist.  
**BG** Светодиодът - източник на светлина и контролното устройство могат да се сменят само от професионалист.  
**GR** Η πηγή φωτός LED και ο εξοπλισμός ελέγχου μπορούν να αντικατασταθούν μόνο από επαγγελματία.  
**TR** LED ışık kaynağı ve kontrol tertibatı sadece bir profesyonel tarafından değiştirilebilir.  
**RU** Замена светодиода - источника света и пускорегулирующей аппаратуры может производиться только профессионалом.  
**UA** Світлодіод - джерело світла та пристрій управління може замінити тільки



**EN** The LED - light source and control gear can only be replaced by a professional  
**DE** Die LED - Lichtquelle und das Betriebsgerät kann nur durch einen Fachmann ausgetauscht werden.  
**FR** Le remplacement de la source lumineuse ne peut être effectué que par un professionnel.  
**ES** La fuente de luz LED y el equipo de control sólo pueden ser sustituidos por un profesional.  
**NL** De LED - lichtbron en de voorschakelapparatuur kunnen alleen door een vakman worden vervangen.  
**IT** Il LED - sorgente luminosa e l'attrezzatura di controllo possono essere sostituiti solo da un professionista.  
**PT** O LED - fonte de luz e equipamento de controlo só pode ser substituído por um profissional.  
**BR** O LED - fonte de luz e equipamento de controlo só pode ser substituído por um profissional.  
**FI** LED - valonlähteen ja ohjauslaitteen voi vaihtaa vain ammattilainen.  
**DK** LED-lyskilden og styreudstyret kan kun udskiftes af en professionel.  
**SE** LED-ljuskällan och styrtutrustningen kan endast bytas ut av en fackman.  
**NO** LED - lyskilde og kontrollutstyret kan bare byttes ut av en profesjonell.  
**IS** Aðeins fagmaður getur skipt um LED - ljósgjafa og stjórnbúnað.  
**LT** Šviesos dioda - šviesos šaltinį ir valdymo įrangą gali pakeisti tik specialistas.  
**EE** LED - valgusallikat ja juhtimisseadmeid võib vahetada ainult spetsialist.  
**LV** LED - gaismas avotu un vadības ierīces var nomainīt tikai profesionāls speciālists.  
**PL** LED - źródło światła i urządzenia sterujące mogą być wymienione tylko przez specjalistę.  
**CZ** LED - světelný zdroj a ovládací zařízení může vyměnit pouze odborník.  
**SK** LED - svetelný zdroj a ovládacie zariadenie môže vymeniť len odborník.  
**HU** A LED - fényforrás és a vezérlőegység csak szakember cserélheti ki.  
**SL** LED - svetlobni vir in krmlino napravo lahko zamenja le strokovnjak.  
**HR** LED – izvor svjetlosti i upravljački uređaj može zamijeniti samo stručnjak.  
**BA** Burimi i dritēs LED dhe pajisjet e kontrollit mund të zëvendësohen vetëm nga një profesionist.  
**RS** LED - izvor svetlosti i upravljački uređaj može zamieniti samo profesionalac.  
**RO** LED - sursa de lumină și aparatura de control pot fi înlocuite numai de către un profesionist.  
**BG** Светодиодът - източник на светлина и контролното устройство могат да се сменят само от професионалист.  
**GR** Η πηγή φωτός LED και ο εξοπλισμός ελέγχου μπορούν να αντικατασταθούν μόνο από επαγγελματία.  
**TR** LED ışık kaynağı ve kontrol tertibatı sadece bir profesyonel tarafından değiştirilebilir.  
**RU** Замена светодиода - источника света и пускорегулирующей аппаратуры может производиться только профессионалом.  
**UA** Світлодіод - джерело світла та пристрій управління може замінити тільки

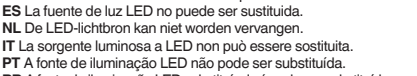


**EN** The LED - light source and control gear can only be replaced by a professional  
**DE** Die LED - Lichtquelle und das Betriebsgerät kann nur durch einen Fachmann ausgetauscht werden.  
**FR** Le remplacement de la source lumineuse ne peut être effectué que par un professionnel.  
**ES** La fuente de luz LED y el equipo de control sólo pueden ser sustituidos por un profesional.  
**NL** De LED - lichtbron en de voorschakelapparatuur kunnen alleen door een vakman worden vervangen.  
**IT** Il LED - sorgente luminosa e l'attrezzatura di controllo possono essere sostituiti solo da un professionista.  
**PT** O LED - fonte de luz e equipamento de controlo só pode ser substituído por um profissional.  
**BR** O LED - fonte de luz e equipamento de controlo só pode ser substituído por um profissional.  
**FI** LED - valonlähteen ja ohjauslaitteen voi vaihtaa vain ammattilainen.  
**DK** LED-lyskilden og styreudstyret kan kun udskiftes af en professionel.  
**SE** LED-ljuskällan och styrtutrustningen kan endast bytas ut av en fackman.  
**NO** LED - lyskilde og kontrollutstyret kan bare byttes ut av en profesjonell.  
**IS** Aðeins fagmaður getur skipt um LED - ljósgjafa og stjórnbúnað.  
**LT** Šviesos dioda - šviesos šaltinį ir valdymo įrangą gali pakeisti tik specialistas.  
**EE** LED - valgusallikat ja juhtimisseadmeid võib vahetada ainult spetsialist.  
**LV** LED - gaismas avotu un vadības ierīces var nomainīt tikai profesionāls speciālists.  
**PL** LED - źródło światła i urządzenia sterujące mogą być wymienione tylko przez specjalistę.  
**CZ** LED - světelný zdroj a ovládací zařízení může vyměnit pouze odborník.  
**SK** LED - svetelný zdroj a ovládacie zariadenie môže vymeniť len odborník.  
**HU** A LED - fényforrás és a vezérlőegység csak szakember cserélheti ki.  
**SL** LED - svetlobni vir in krmlino napravo lahko zamenja le strokovnjak.  
**HR** LED – izvor svjetlosti i upravljački uređaj može zamijeniti samo stručnjak.  
**BA** Burimi i dritēs LED dhe pajisjet e kontrollit mund të zëvendësohen vetëm nga një profesionist.  
**RS** LED - izvor svetlosti i upravljački uređaj može zamieniti samo profesionalac.  
**RO** LED - sursa de lumină și aparatura de control pot fi înlocuite numai de către un profesionist.  
**BG** Светодиодът - източник на светлина и контролното устройство могат да се сменят само от професионалист.  
**GR** Η πηγή φωτός LED και ο εξοπλισμός ελέγχου μπορούν να αντικατασταθούν μόνο από επαγγελματία.  
**TR** LED ışık kaynağı ve kontrol tertibatı sadece bir profesyonel tarafından değiştirilebilir.  
**RU** Замена светодиода - источника света и пускорегулирующей аппаратуры может производиться только профессионалом.  
**UA** Світлодіод - джерело світла та пристрій управління може замінити тільки

profesional.  
**CN** LED - 光源和控制装置只能由专业人士更换。  
**AR** LED - مصدر الضوء و جهاز التحكم بالإضاءة يمكن أن يبدلا فقط من قبل متخصص



**EN** The LED - light source can not be replaced.  
**DE** Die LED - Lichtquelle ist nicht austauschbar.  
**FR** La source de lumière LED ne peut pas être remplacée.  
**ES** La fuente de luz LED no puede ser sustituida.  
**NL** De LED-lichtbron kan niet worden vervangen.  
**IT** La sorgente luminosa a LED non può essere sostituita.  
**PT** A fonte de iluminação LED não pode ser substituída.  
**BR** A fonte de iluminação LED substituível só pode ser substituída por um profissional.  
**FI** LED-lamppua ei voi vaihtaa.  
**DK** LED-lyskilden kan ikke udskiftes.  
**SE** LED-ljuskällan kan inte bytas ut.  
**NO** LED-lyskilden kan ikke byttes.  
**IS** LJÓSDIÓÐAN - ekki er hægt að skipta út ljósgjafanum.  
**LT** LED – šviesos šaltinio pakeisti negalima.  
**EE** LED-valgusallikat ei ole võimalik välja vahetada.  
**LV** LED gaismas avotu nevar nomainīt.  
**PL** Oświetlenie LED nie może wymienić.  
**CZ** LED světelný zdroj nelze vyměnit.  
**SK** LED - svetelný zdroj nie je možné vymeniť  
**HU** A LED-fényforrás nem cserélhető.  
**SL** Svetlobnega virja s svetlečimi diodami (LED) ni mogoče zamenjati.  
**HR** LED – izvor svjetlosti ne može se zamijeniti.  
**BA** Drita LED - burimi i dritēs nung mund të ndërrohet.  
**RS** LED izvor svetlosti ne može da se zameni.  
**RO** Sursa de lumină cu LED nu poate fi înlocuită.  
**BG** Източникът на светлина LED не може да се сменя.  
**GR** Η φωτεινή πηγή LED δεν μπορεί να αντικατασταθεί.  
**TR** LED ışık kaynağı, değiştirilebilir.  
**RU** Светодиодный источник света заменяться не может.  
**UA** Світлодіод — джерело світла не можна замінити.  
**CN** LED - 光源无法更换。  
**AR** مصدر الضوء و جهاز التحكم بالإضاءة يمكن أن يبدلا فقط من قبل متخصص



**EN** The LED - light source and control gear can not be replaced.  
**DE** Die LED - Lichtquelle und das Betriebsgerät sind nicht austauschbar.  
**FR** Le remplacement de la source lumineuse ne peut être effectué que par un professionnel.  
**ES** La fuente de luz LED y el equipo de control sólo pueden ser sustituidos por un profesional.  
**NL** De LED - lichtbron en de voorschakelapparatuur kunnen niet worden vervangen.  
**IT** La sorgente luminosa a LED e l'elemento di controllo non possono essere sostituiti.  
**PT** A fonte de iluminação LED e o painel de controlo não podem ser substituídos.  
**BR** A fonte de iluminação LED e o painel de controlo não podem ser substituídos.  
**FI** LED-lamppua ja ohjainta ei voi vaihtaa.  
**DK** LED-lyskilden og reglerdonet kan ikke udskiftes.  
**SE** LED-ljuskällan och reglerdonet kan inte bytas ut.  
**NO** LED-lyskilden og kontrollutstyret kan ikke byttes.  
**IS** LJÓSDIÓÐAN - ekki er hægt að skipta út ljósgjafanum.  
**LT** LED – šviesos šaltinio pakeisti negalima.  
**EE** LED-valgusallikat ei ole võimalik välja vahetada.  
**LV** LED gaismas avotu nevar nomainīt.  
**PL** Oświetlenie LED nie może wymienić.  
**CZ** LED světelný zdroj nelze vyměnit.  
**SK** LED - svetelný zdroj nie je možné vymeniť  
**HU** A LED-fényforrás nem cserélhető.  
**SL** Svetlobnega virja s svetlečimi diodami (