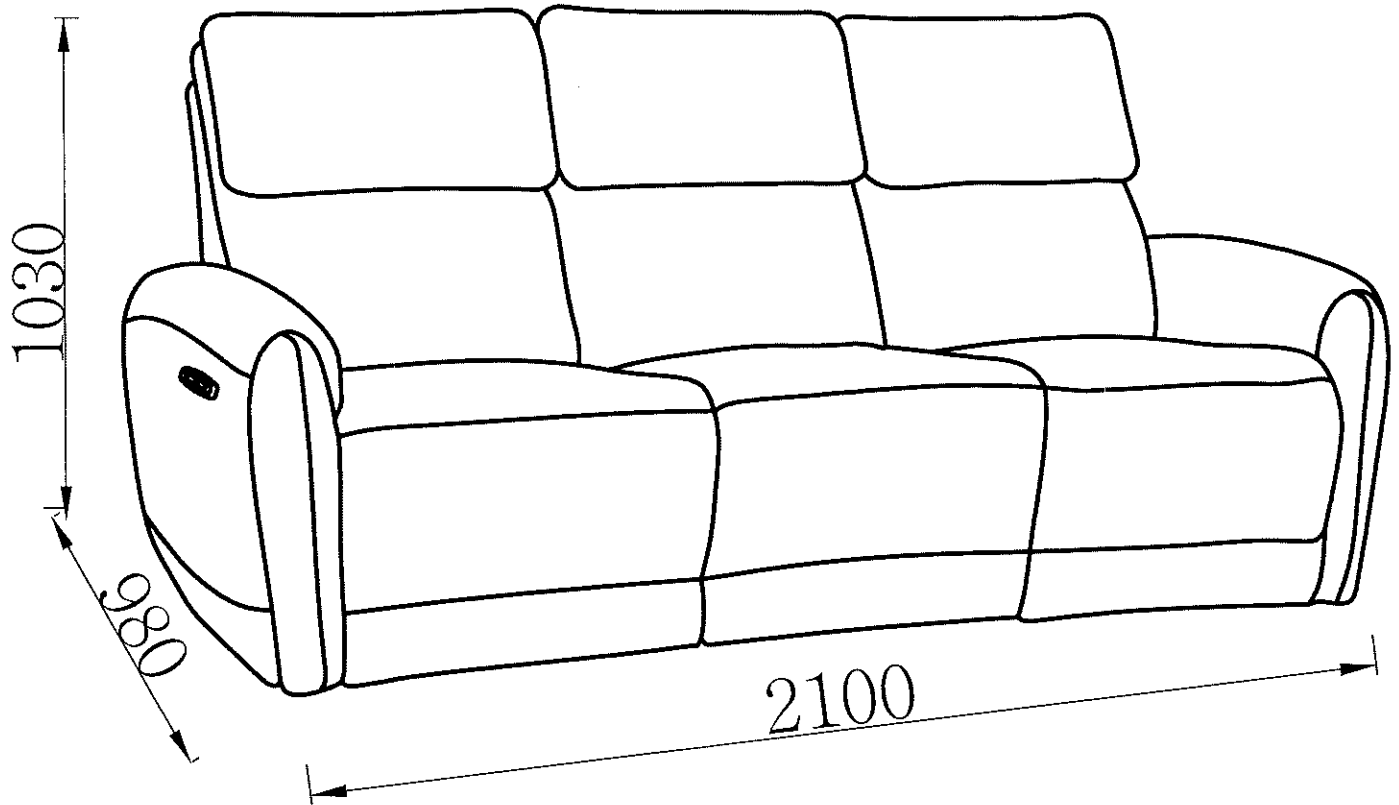


Alice



N: Viktig; Les nøye og oppbevar for bruk senere.

D: Wichtig! Sorgfältig lesen und für spätere Verwendung aufbewahren.

UK: Important! Read carefully and retain for future reference.

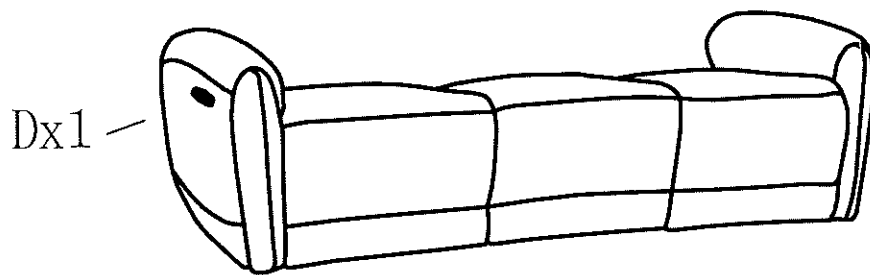
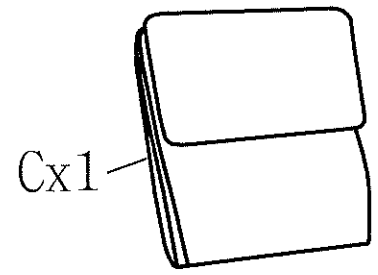
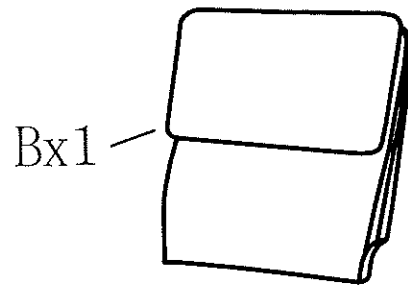
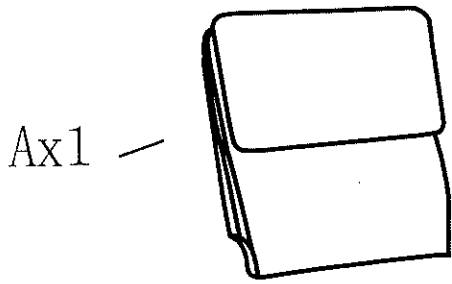
F: Important! A lire soigneusement et à conserver.

SE: Viktigt : Läs noggrant och spara för senare behov.

ES: Importante. Leer cuidadosamente las instrucciones y guardar para futuras referencias.

I: Importante! Leggere attentamente e conservare per future necessità.

ID nr .5330

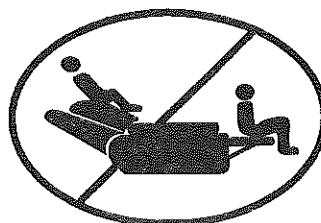


Reclining Sofa Operation Safety Reminder

Säkerhet vid användning av rörliga sittmöbler



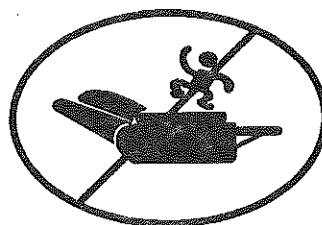
N: Pass på at det ikke er noe som stenger for fotbrett og rygg når du kjører ut sofaen.
SE: Säkerställ att ingenting är i vägen när du manövrerar rygg och fotstöd.



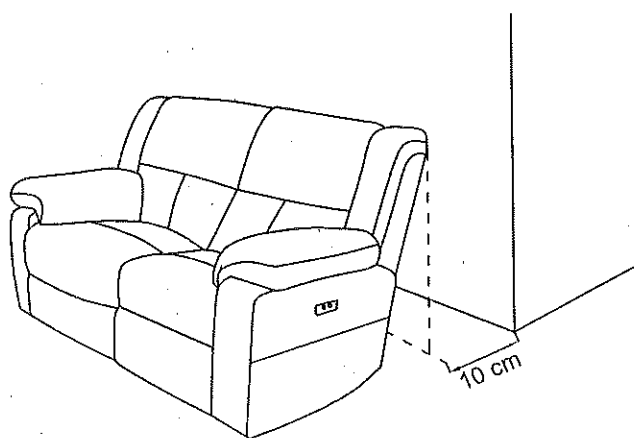
N: Ikke sitt på fotbrett eller på ryggen av sofaen.
SE: Sitt aldrig på möbelns rygg eller fotstöd!



N: Ikke gå ut av stolen når den er i utslått stilling.
SE: Stig aldrig ur möbeln när den är i utfällt läge.



N: Ikke stå eller hopp i sofaen.
SE: Låt aldrig barn eller vuxna stå eller hoppa i möbeln!



N: Påse at sofaen står min 10 cm fra vegg slik at den kan legges ned uten at ryggen stopper i vegg.
SE: Se till att möbeln står minst 10 cm från vägg eller annat så att den kan fällas ut utan hinder.