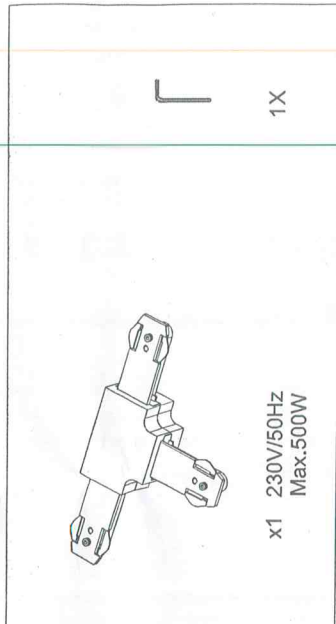
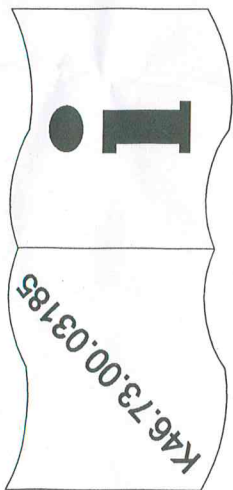
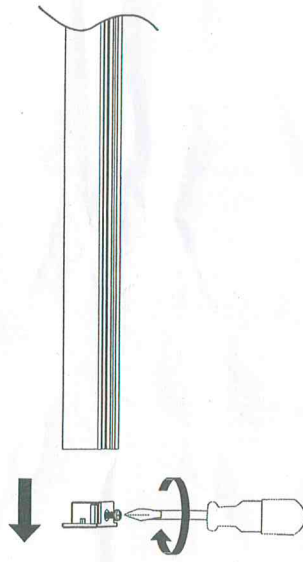


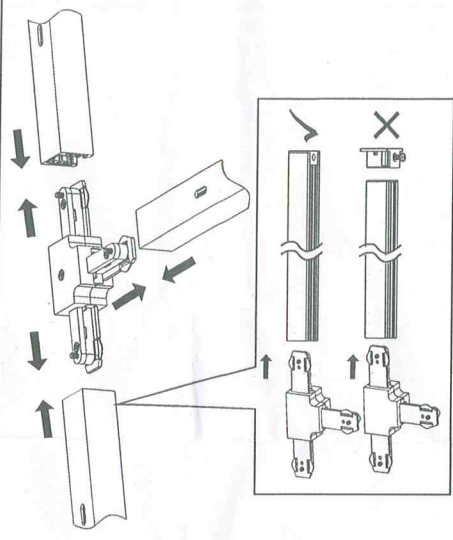
Art-Nr. 70306/70307



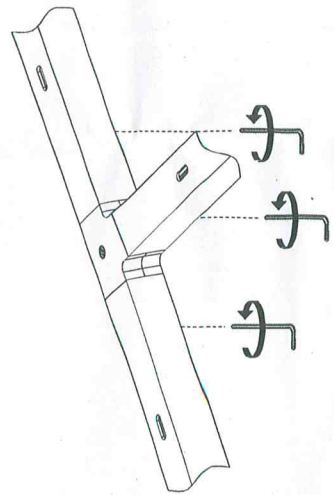
A



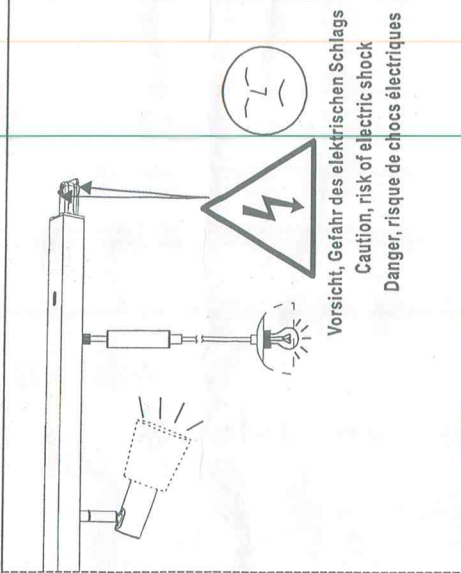
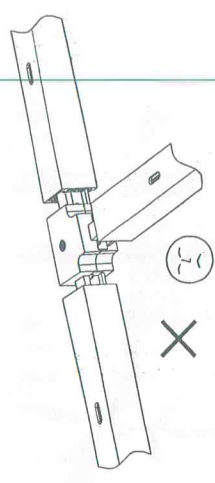
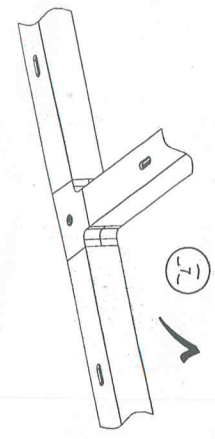
B



C



D



Vorsicht, Gefahr des elektrischen Schlags
Caution, risk of electric shock
Danger, risque de chocs électriques