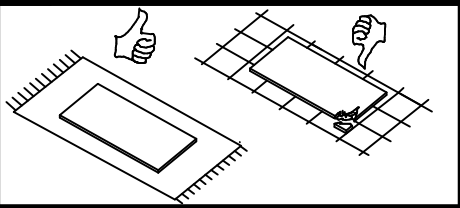


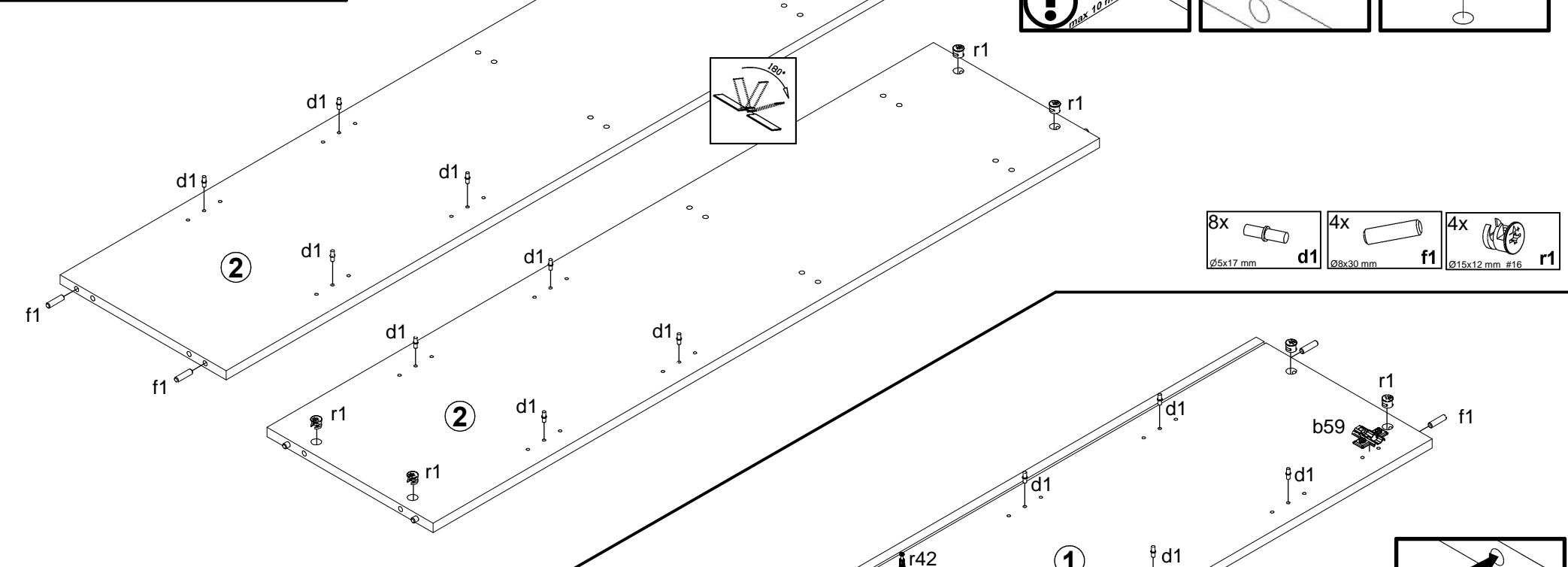
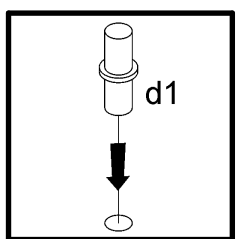
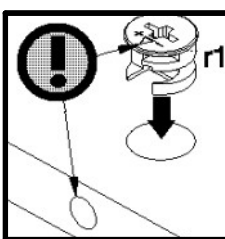
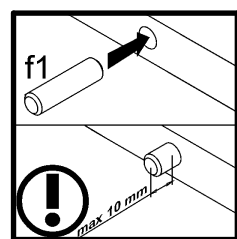
§1				
A	B	C (mm)		D
1	S246-1007	1328	351	2/2
2	S246-1008	1328	331	2/2
3	S246-2005	800	351	1/2
4	S246-2006	800	351	1/2
5	S246-3004	326	331	2/2
6	S246-3005	425	331	2/2
7	S246-3006	325	321	2/2
8	S246-3007	424	321	1/2
9	S246-3008	425	331	1/2
10	S246-5501	362	226	1/2
11	S246-5552	362	421	1/2
12	S246-7001	1328	150	2/2
13	S246-7002	842	201	2/2
14	S246-7003	184	201	2/2
15	S246-7301	218	218	2/2
16	S246-7802	1356	346	2/2
17	S246-7803	197	446	1/2
18	S246-7804	857	446	1/2
19	S246-9003	1338	339	2/2
20	S246-9004	533	438	1/2
21	S246-9009	805	438	1/2



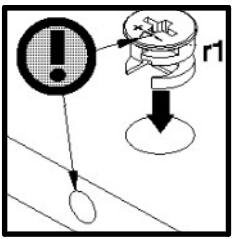
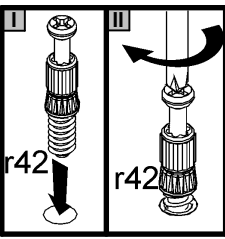
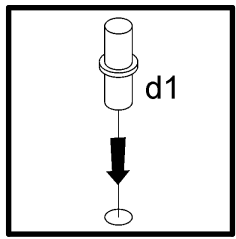
1x a44	5x a102	1x b35	5x b59	2x c347	16x d1	6x e47	20x f1	7x f6	4x j8	1x k53	4x k55	4x l1
16x l2	12x n108	14x o54	1x o60\3	1x o60\5	8x p6	1x p36	12x p38	12x p51	12x p55	36x r1	8x r10	20x r42
36x s2									1x f35	1x n14\2	1x p17	2x p38



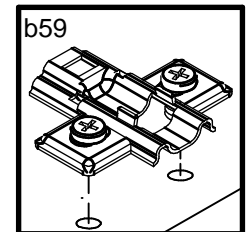
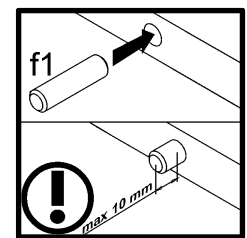
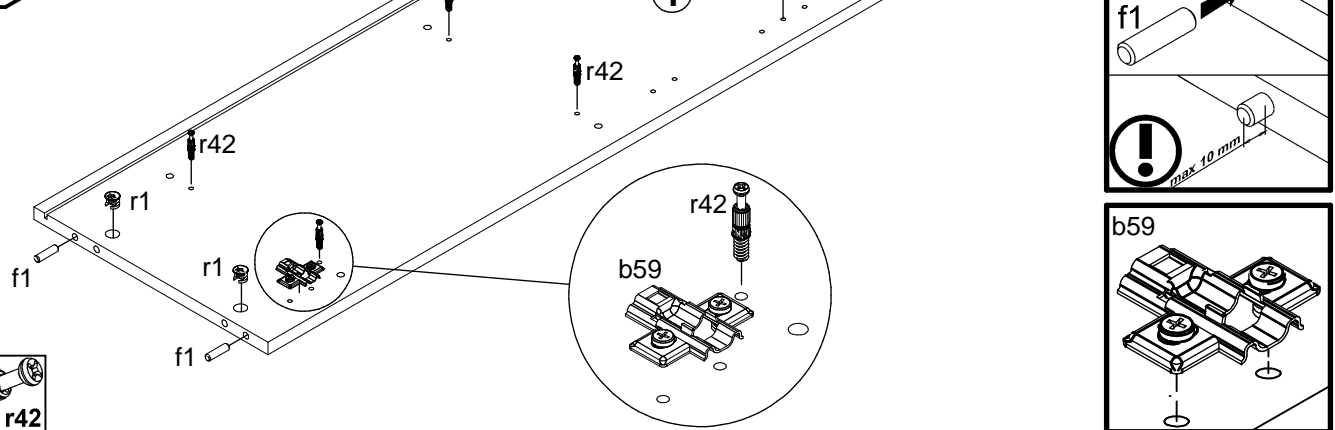
**1**



- 8x  $\varnothing 5 \times 17 \text{ mm}$  **d1**
- 4x  $\varnothing 8 \times 30 \text{ mm}$  **f1**
- 4x  $\varnothing 15 \times 12 \text{ mm} \#16$  **r1**



- 2x **b59**
- 4x  $\varnothing 5 \times 17 \text{ mm}$  **d1**
- 4x  $\varnothing 8 \times 30 \text{ mm}$  **f1**
- 4x  $\varnothing 15 \times 12 \text{ mm} \#16$  **r1**
- 4x **r42**



**1**

6x r42

1x n142

2x p38

433 mm

r42

r42 p38

n142

p38

p38

n142

**4**

6x r42

r42

r42

r42

r42

r1

f1

max 10 mm

p123

o60\5

**5**

r1

f1

r1

r1

2x f1

4x r1

Ø8x30 mm

Ø15x12 mm #16

r1

f1

max 10 mm

r1

r10

r1

**6**

o60\5

p123

o60\5

r1

f6

r10

r1

r10

f6

f1

r1

f1

2x p123

Ø2x8 mm

1x o60\5

2x f1

Ø8x30 mm

2x f6

Ø8x50 mm

4x r1

Ø15x12 mm #16

2x r10

f1

r1

max 10 mm

r1

**9**

r1

f6

r10

r1

r10

f6

f1

r1

f1

2x f1

Ø8x30 mm

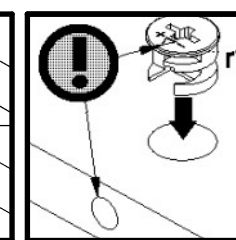
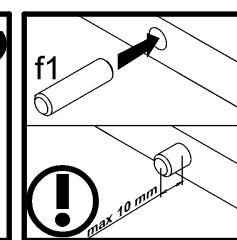
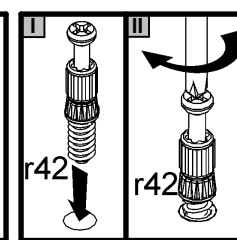
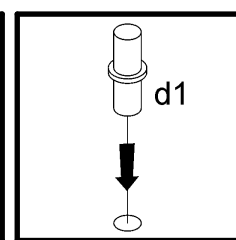
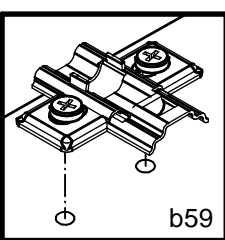
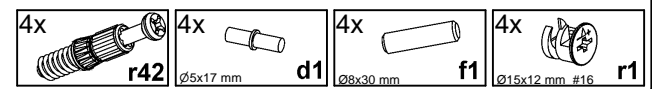
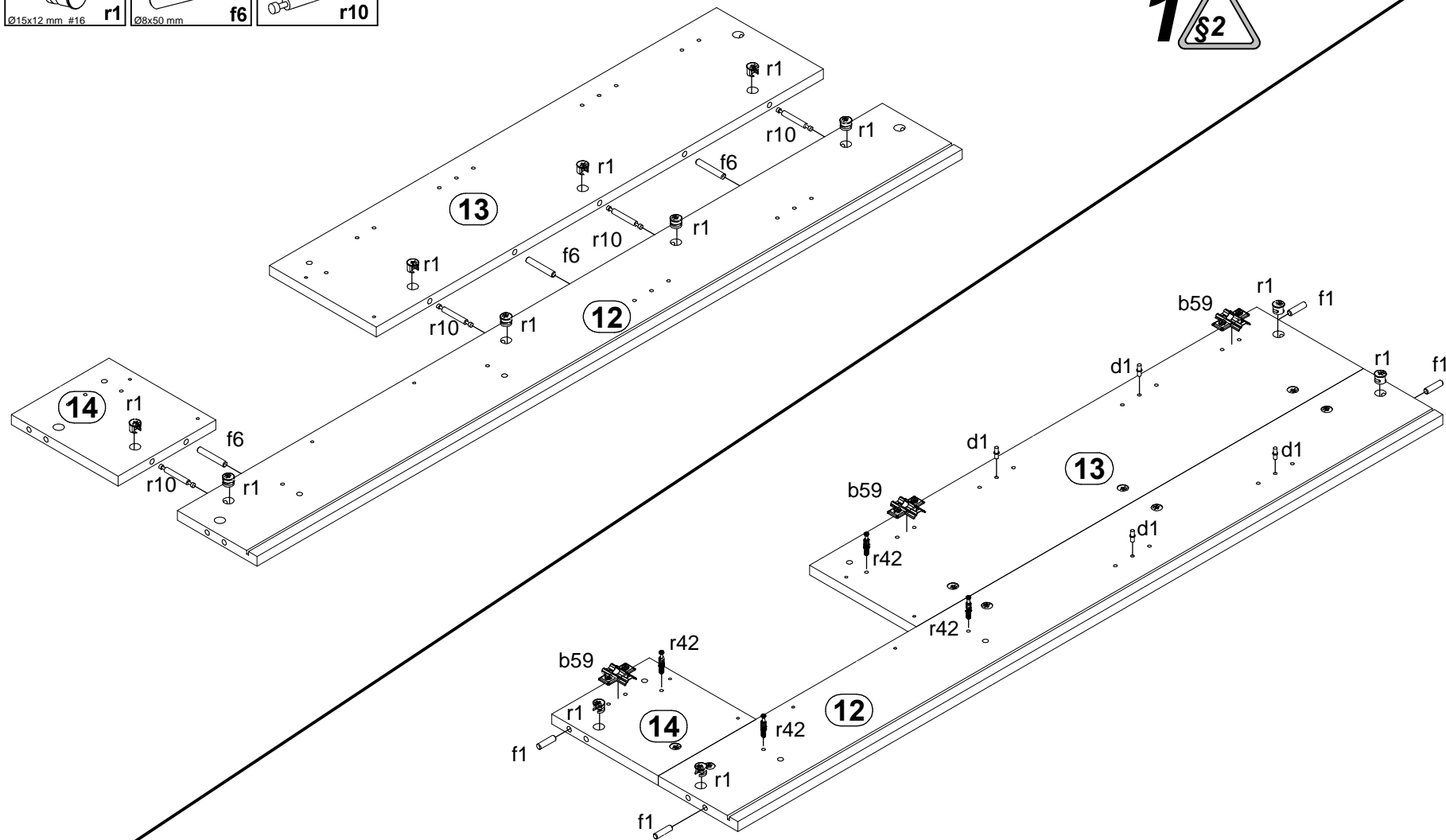
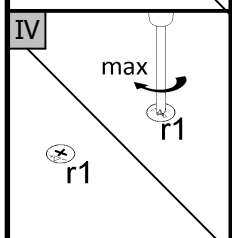
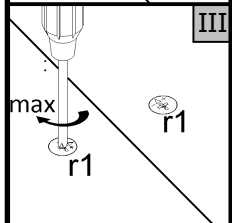
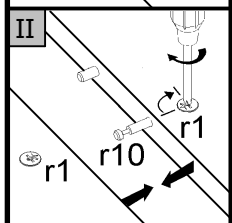
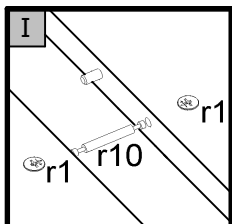
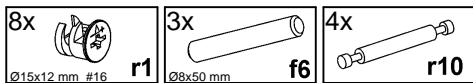
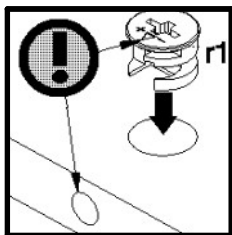
2x f6

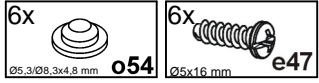
Ø8x50 mm

4x r1

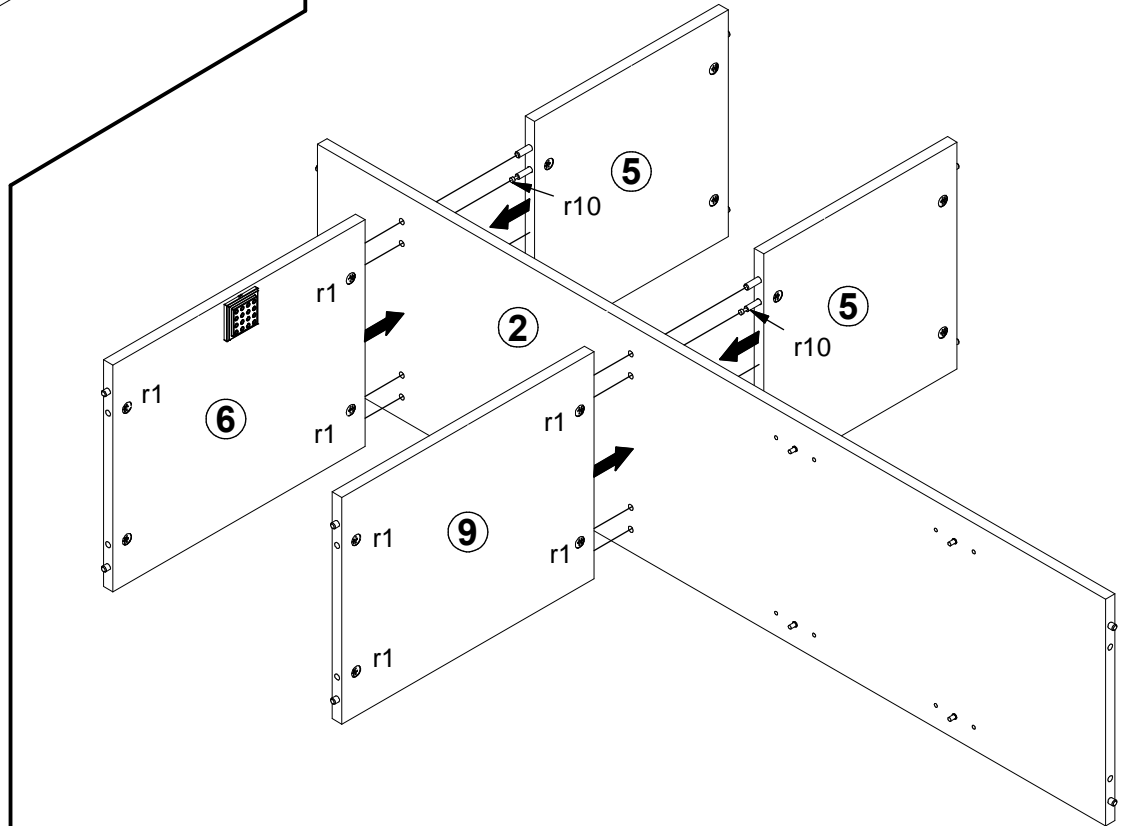
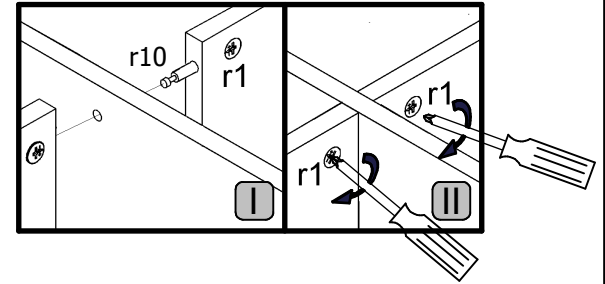
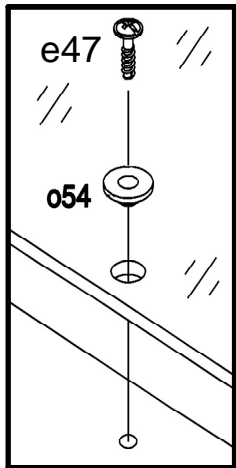
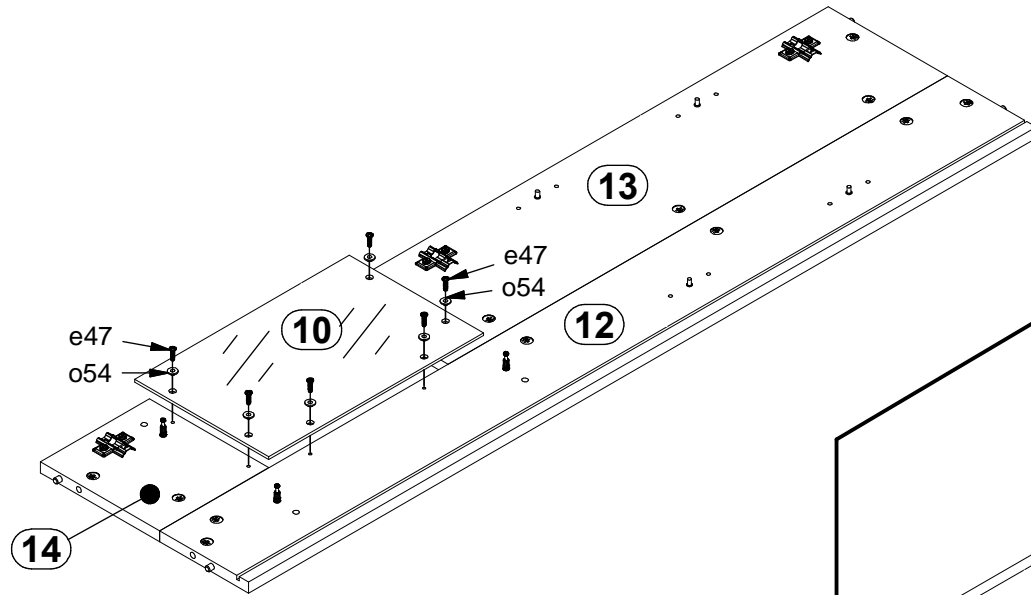
Ø15x12 mm #16

2x r10

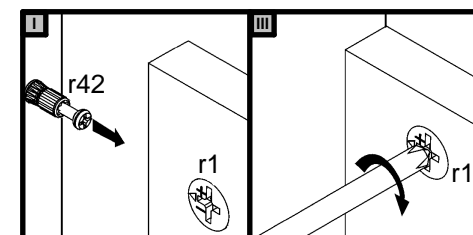
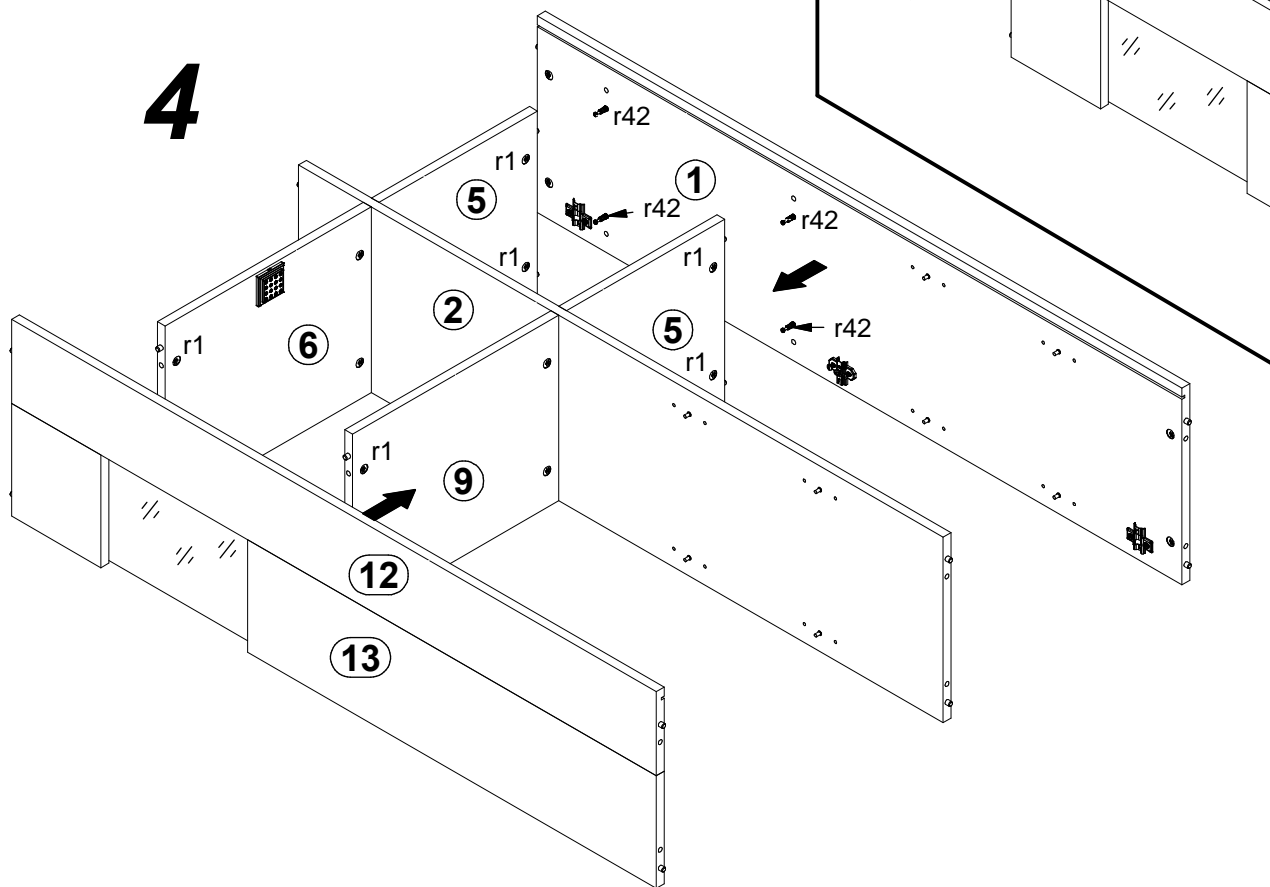
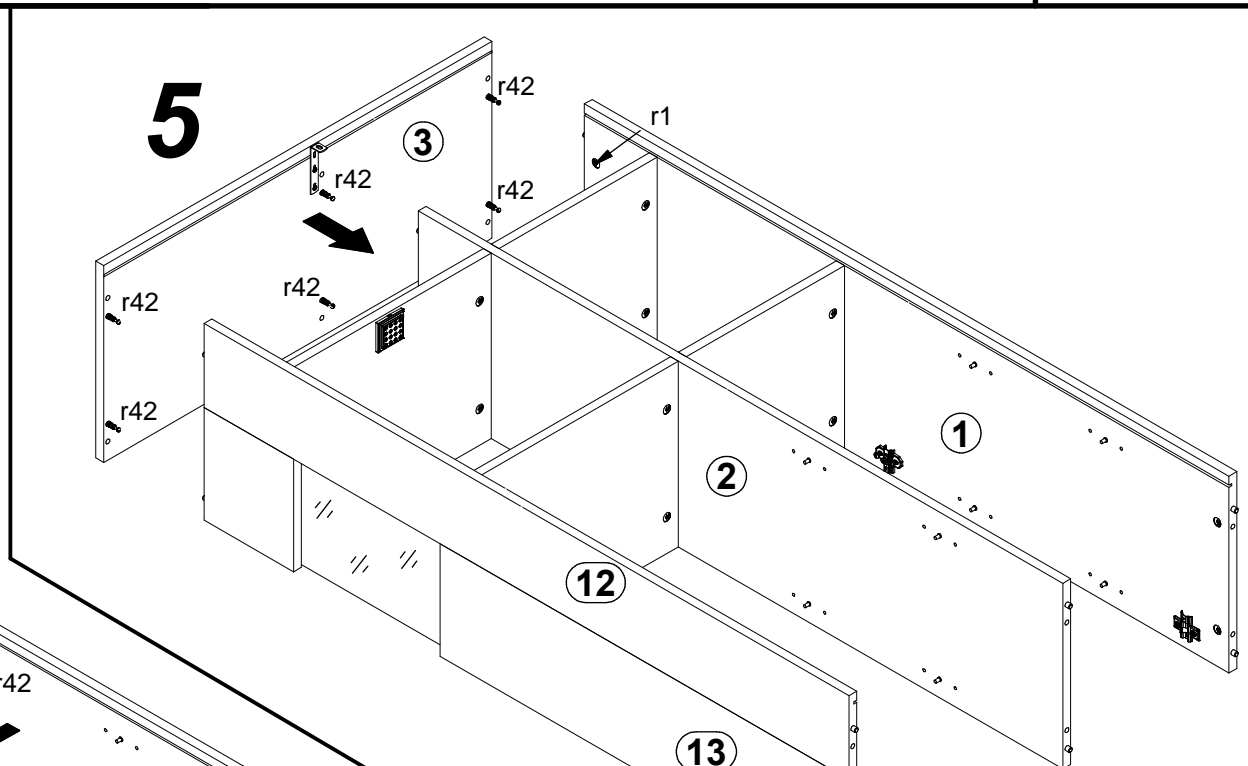
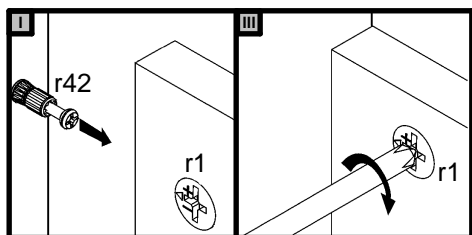




2

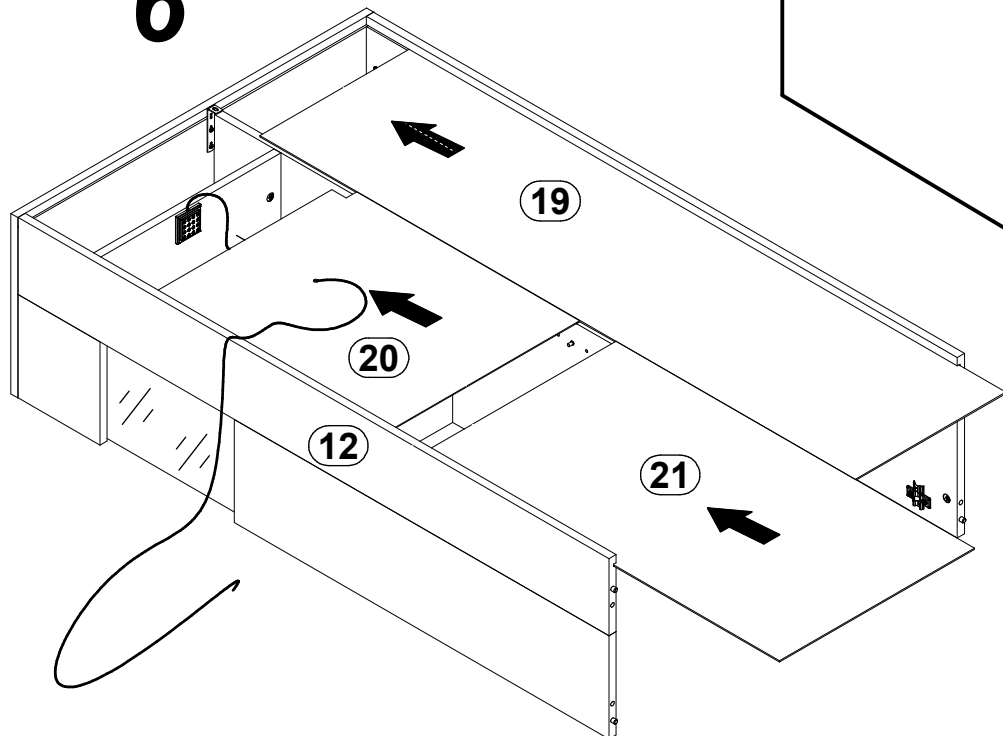


3

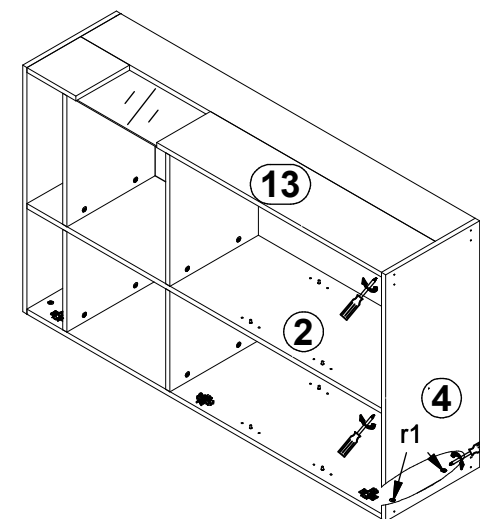
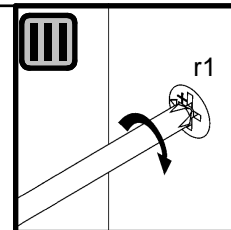
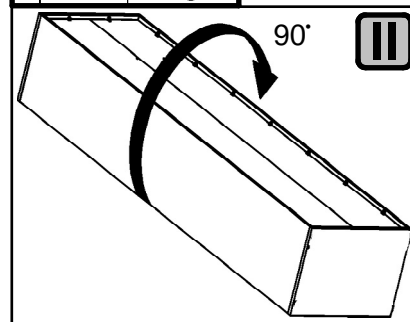
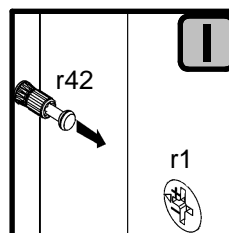
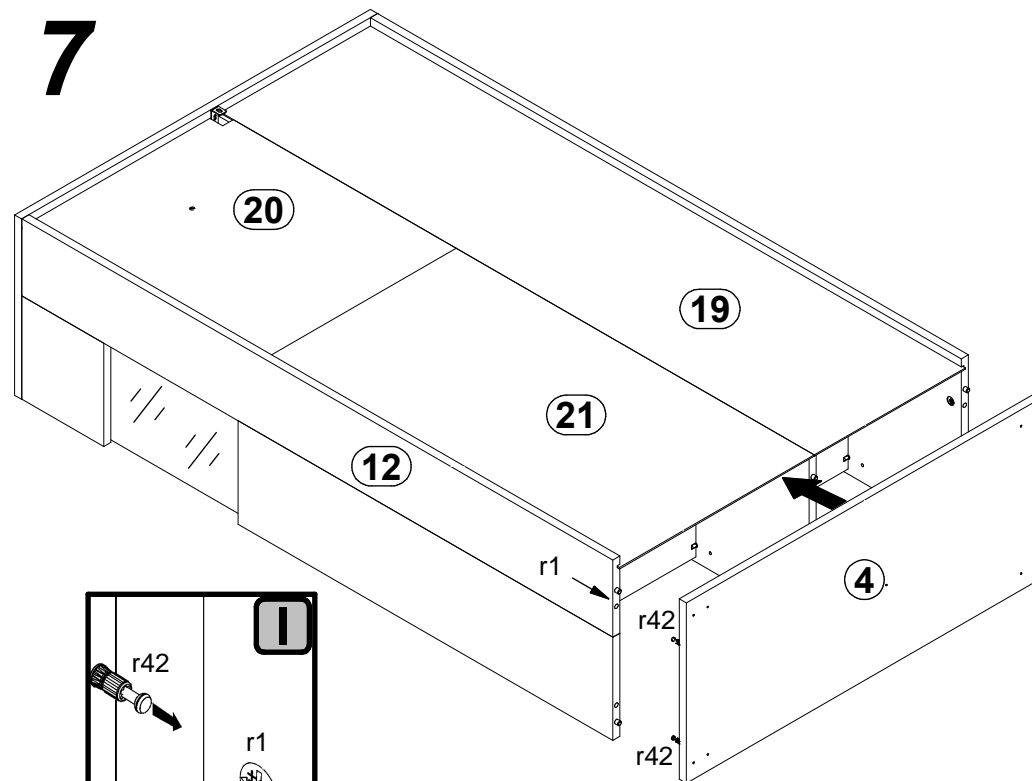




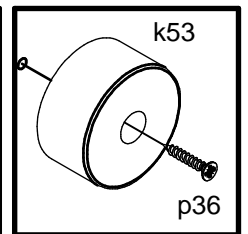
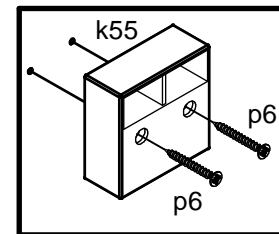
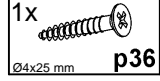
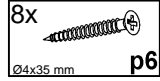
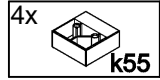
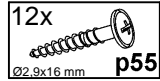
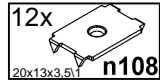
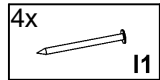
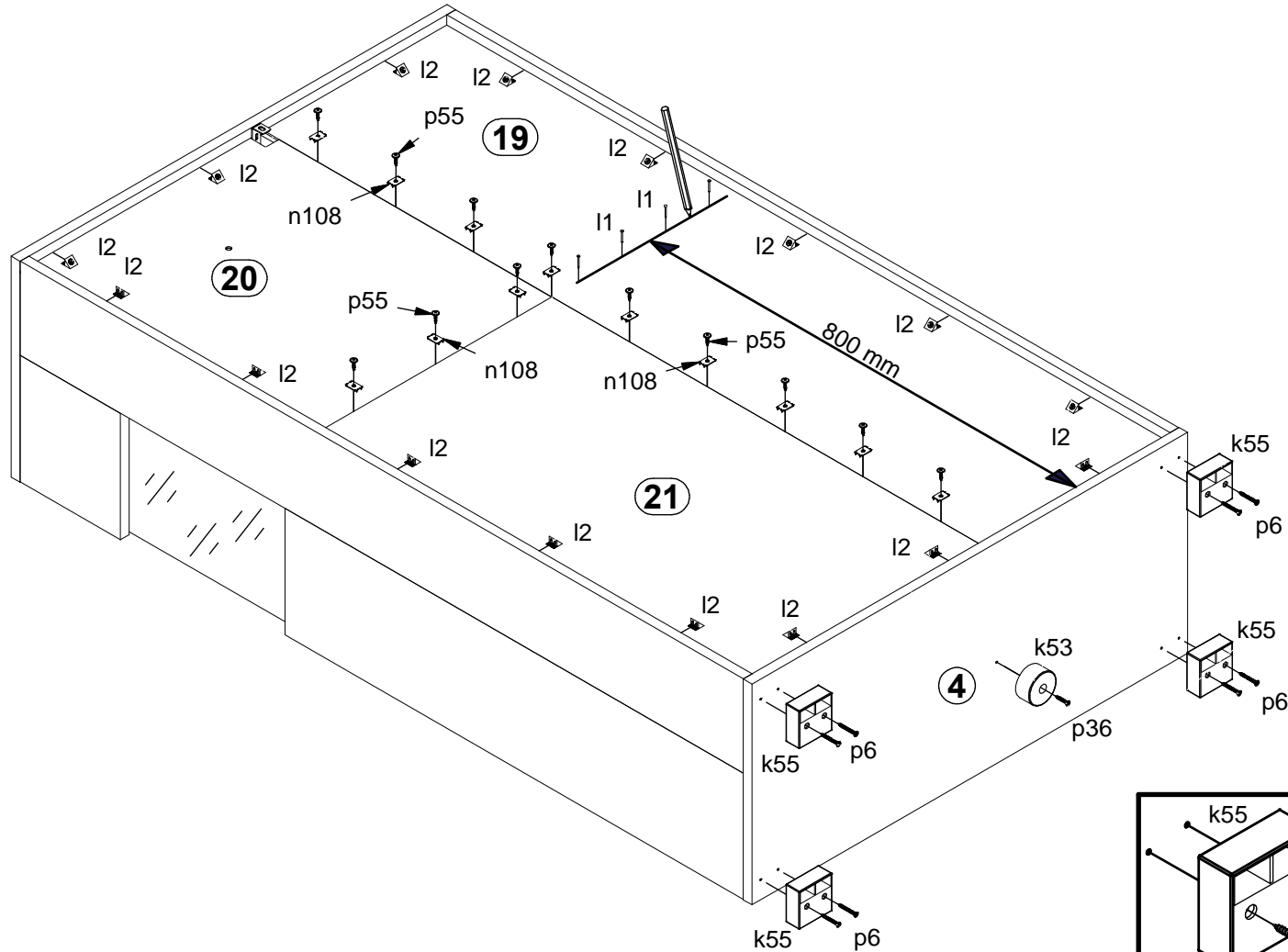
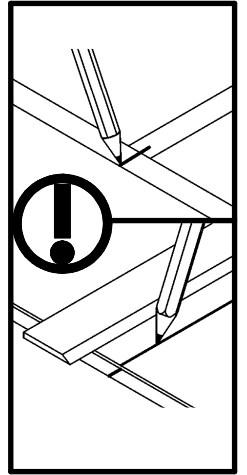
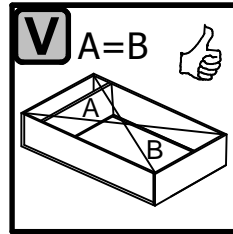
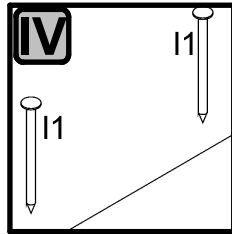
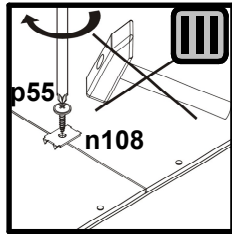
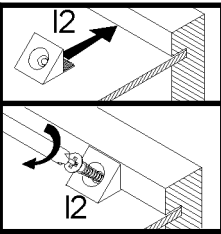
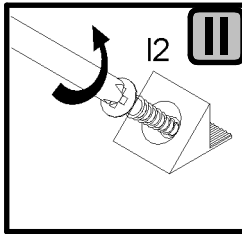
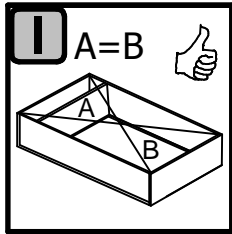
6

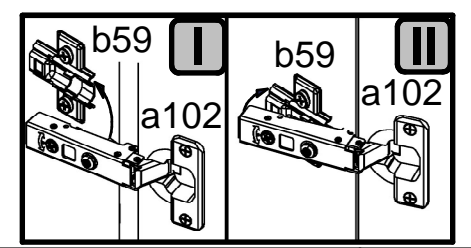
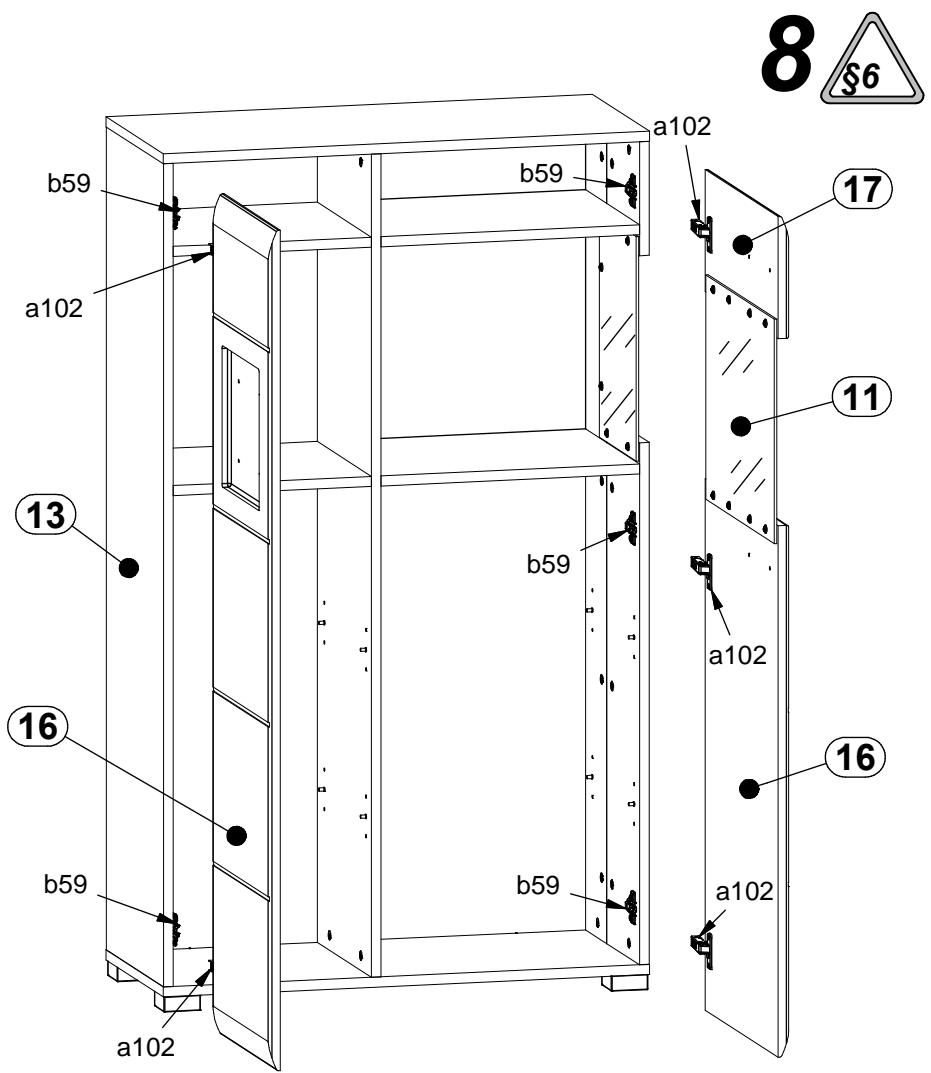
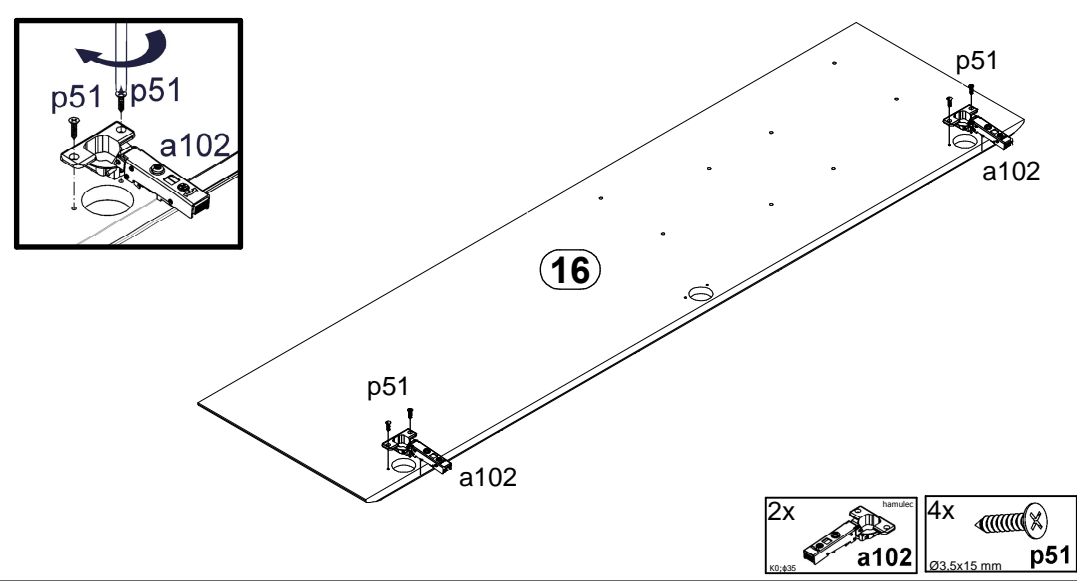
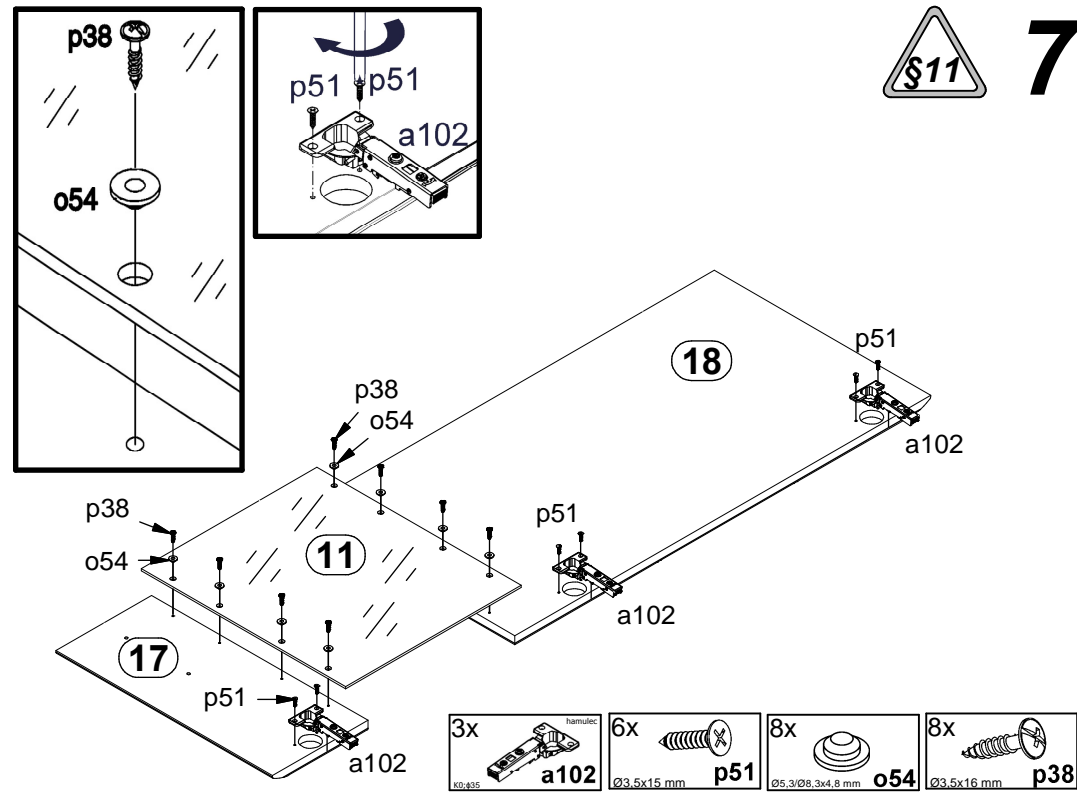


7

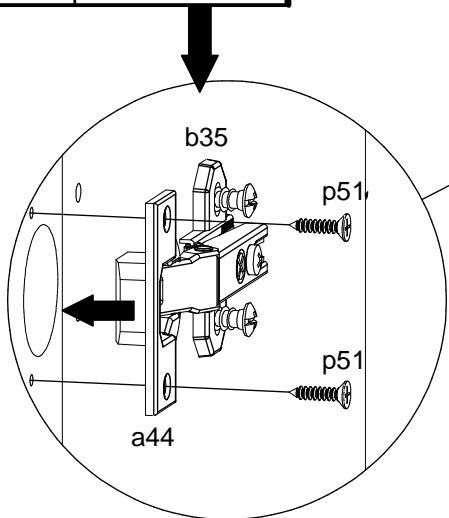
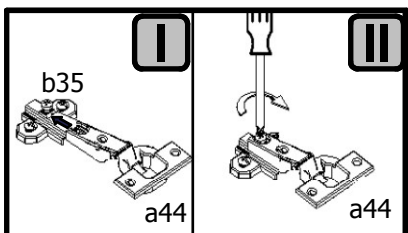
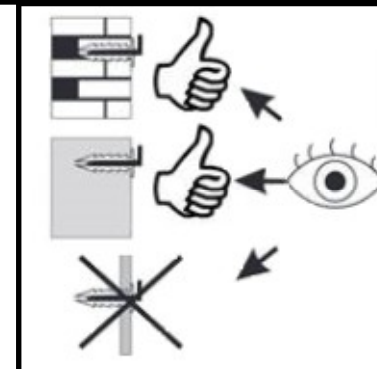
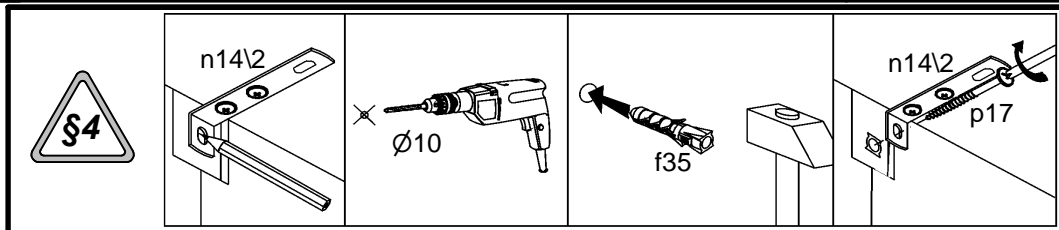
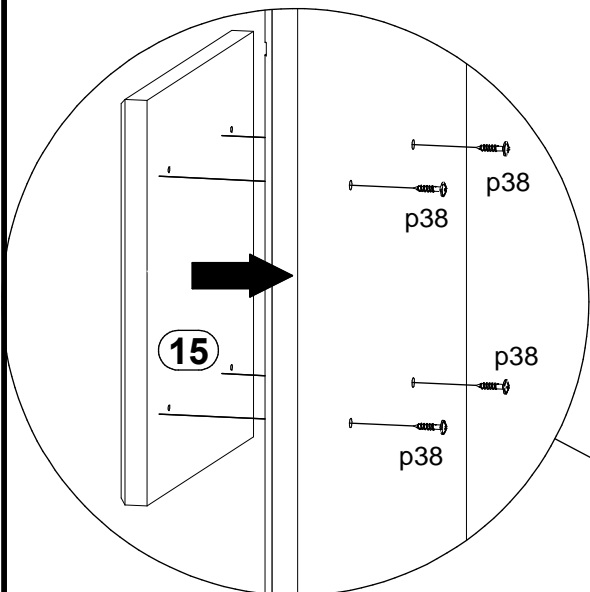




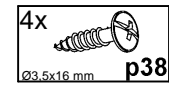
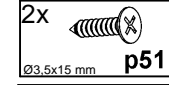
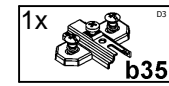
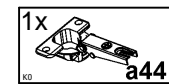
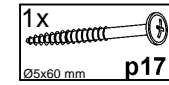
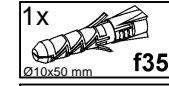
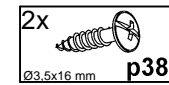
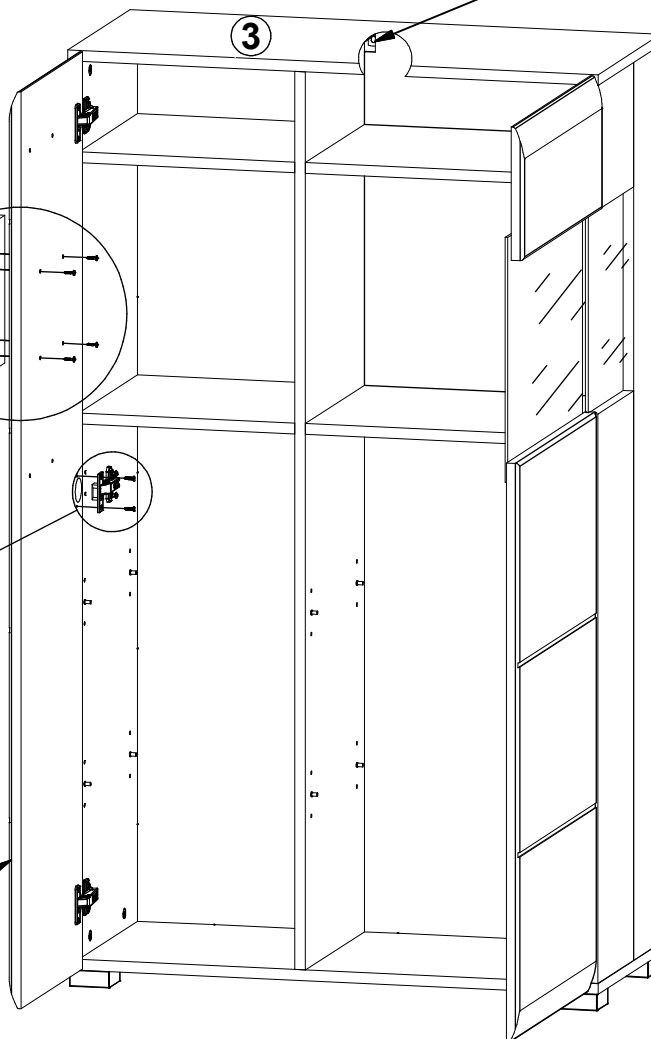




9



16



# 10

