

## Produktdatenblatt LINUS-S

Art. Nr. 526958

Vorteil

---



- Minimalistisches Design
- Herausziehbarer Schlauch
- Hochwertige Metallausführung der Brause
- Hoher Auslauf für leichtes Befüllen von Töpfen und Vasen
- Color-Ausführung in perfekter Abstimmung zu farbigen Spülen und Becken aus SILGRANIT

## Farben

---



### Verfügbare Farben

silgranitschwarz  
anthrazit  
felsgrau  
vulkangrau  
silgranitweiß  
softweiß  
tartufo

SILGRANIT-Look vulkangrau

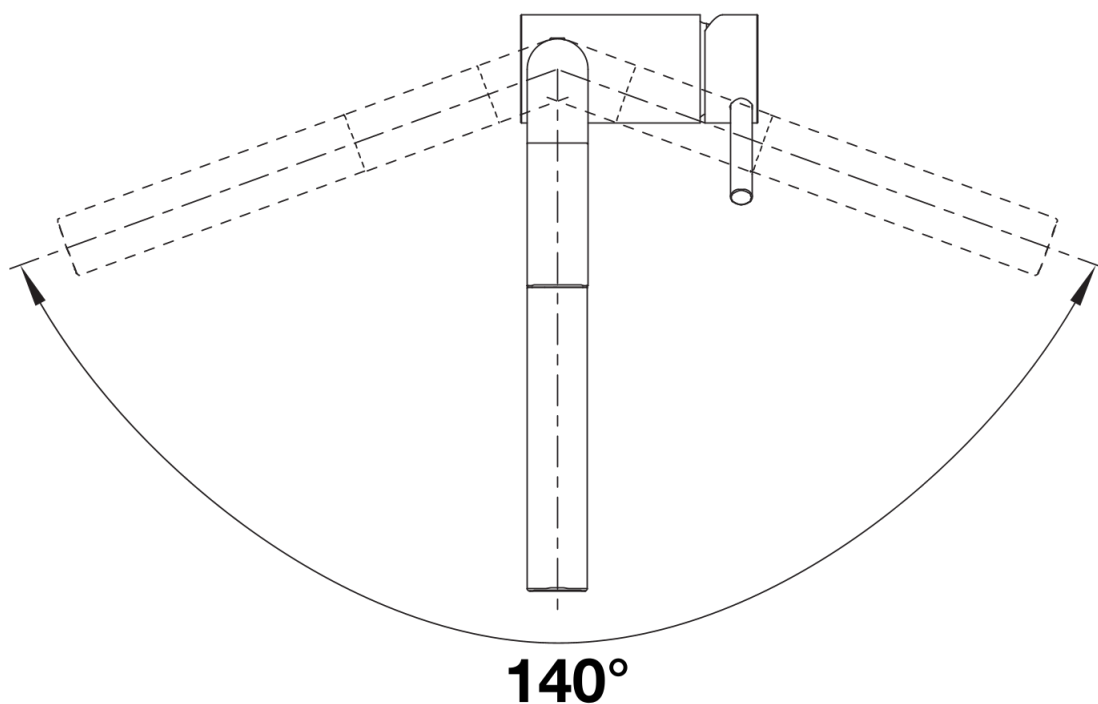
## Lieferumfang

---

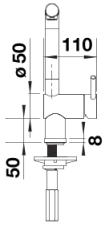
- 140° schwenkbarer Auslauf für größere Reichweite
- Ø 35 mm Armaturenbohrung erforderlich
- Mit Keramikscheiben-Kartusche
- Patentierter Strahlregler für deutlich reduzierte Verkalkung
- Schlauchauszug aus Metall
- Metallummantelter Brauseschlauch
- BLANCO-Schlauchgewicht für größere Reichweite
- Flexible Anschlussrohre, 700 mm lang und 3/8"-Mutter
- Stabilisierungsplatte zur Erhöhung der Standfestigkeit der Armatur beim Einbau in Edelstahlspülen
- Mit Rückflussverhinderer und damit garantiert rückflussfrei nach EN 1717

## Details

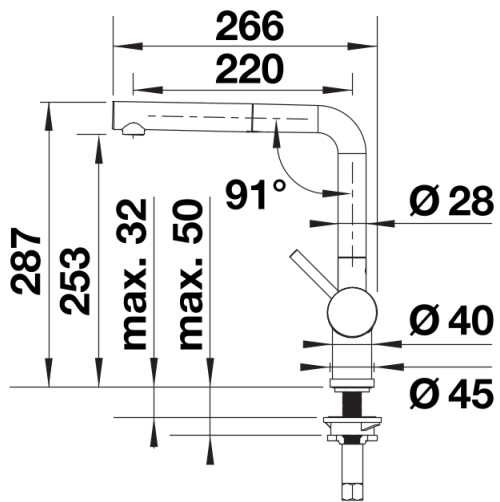
---



Schwenkbereich



Seitenansicht Hebel 2D



Seitenansicht