

Produktdatenblatt CARENA-S

Art. Nr. 520767

Vorteil



- Moderne Premium-Armatur
- Verdeckte, herausziehbare Brause
- Bogenförmiger, hoher Auslauf für leichtes Befüllen von Töpfen und Vasen
- Hoch ansetzender, ergonomischer Bedienhebel

Farben

Verfügbare Farben
chrom

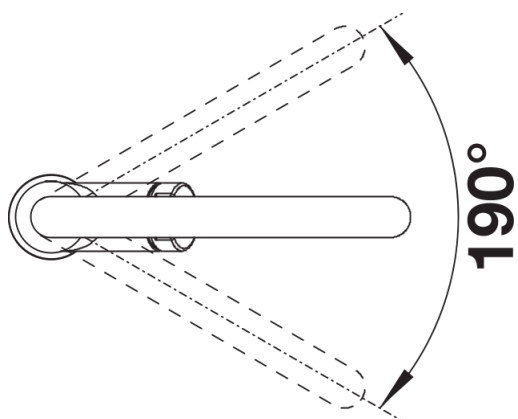


galvanisch chrom

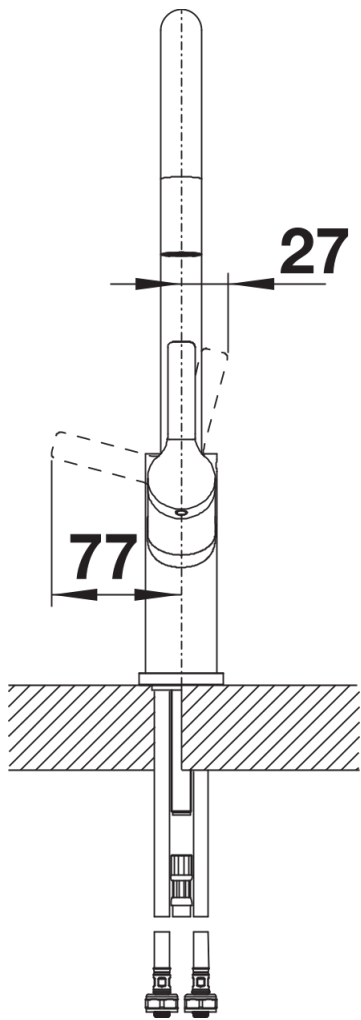
Lieferumfang

- 190° schwenkbarer Auslauf für größere Reichweite
- Ø 35 mm Armaturenbohrung erforderlich
- Mit Keramikscheiben-Kartusche
- Patentierter Strahlregler für deutlich reduzierte Verkalkung
- Schlauchauszug aus Kunststoff
- Verdeckte Brause mit rückwärtigem Führungsstift
- Nylonummantelter Brauseschlauch
- Schlauchgewicht für sicheren Rückzug
- Flexible Anschlussrohre, 500 mm lang und 3/8"-Mutter
- Stabilisierungsplatte zur Erhöhung der Standfestigkeit der Armatur beim Einbau in Edelstahlspülen
- Mit Rückflussverhinderer und somit garantiert rückflussgesichert nach EN 1717

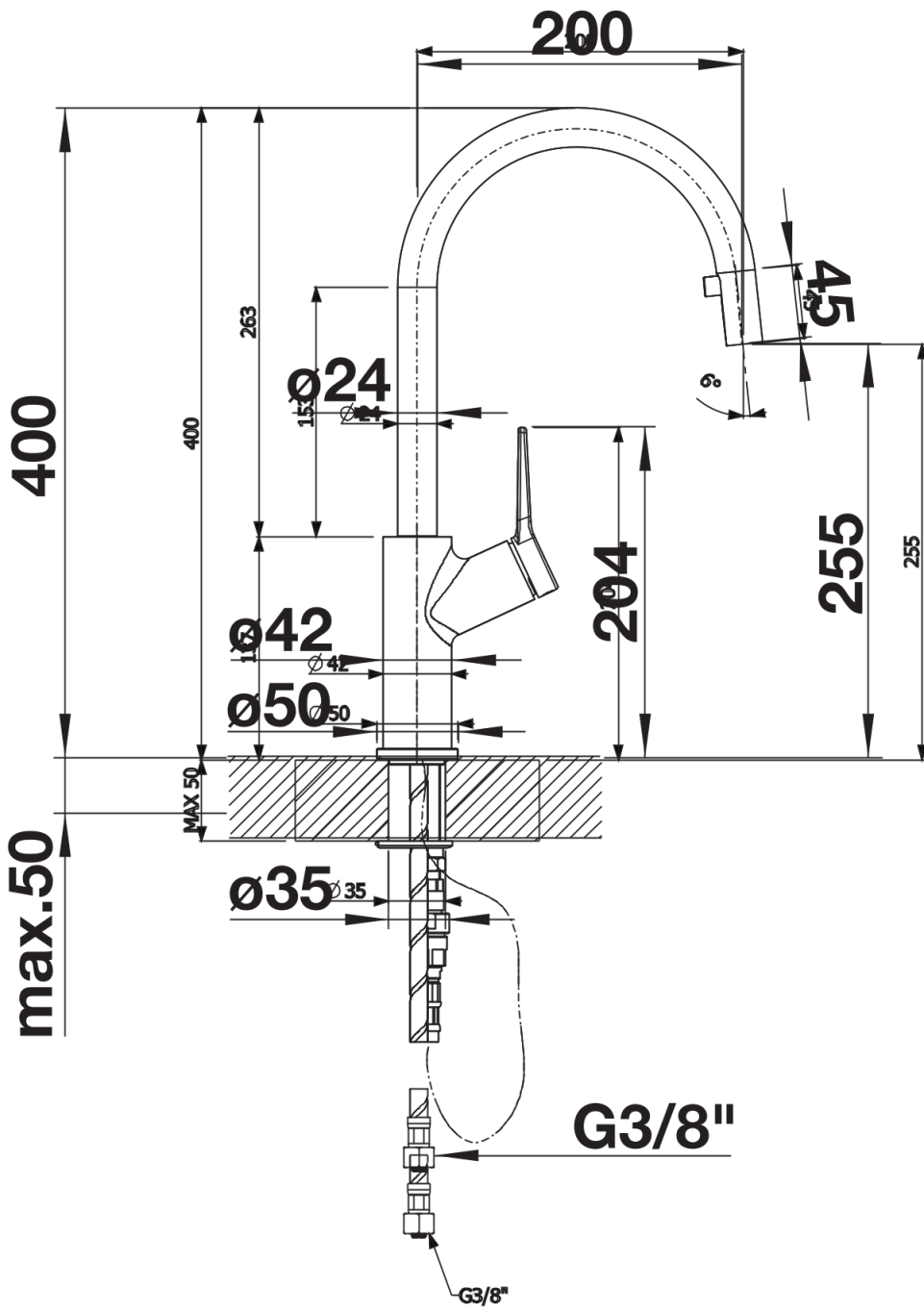
Details



Schwenkbereich



Seitenansicht Hebel 2D



Seitenansicht