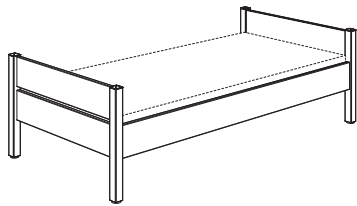


**Gebrauchsanleitung PK-Nr. 2758**  
 Instructions / Mode d'emploi / Gebruiksaanwijzing /  
 инструкция по использованию / 使用说明

PAIDI Möbel GmbH  
 Hauptstraße 87  
 D-97840 Hafenlohr



Kinderwelten



**siehe Seite 4-7**

90x200

KIRA

**117 8104**

**117 8108**

TIAGO

**139 8101**

120x200

KIRA

**117 8124**

**117 8128**

TIAGO

**139 8121**

140x200

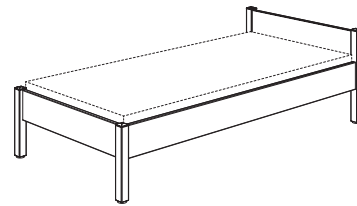
KIRA

**117 8144**

**117 8148**

TIAGO

**139 8141**



**siehe Seite 8-11**

KIRA  
90x200

**117 8154**

**117 8158**

KIRA  
120x200

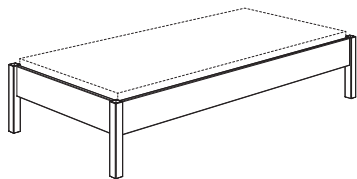
**117 8164**

**117 8168**

KIRA  
140x200

**117 8174**

**117 8178**



**siehe Seite 12-15**

TIAGO

90x200

**139 9151**

TIAGO

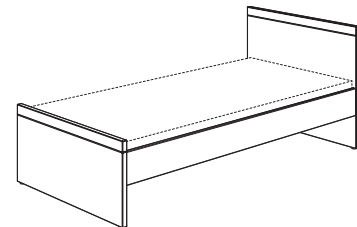
120x200

**139 9161**

TIAGO

140x200

**139 9171**



**siehe Seite 16-19**

KIRA  
90x200

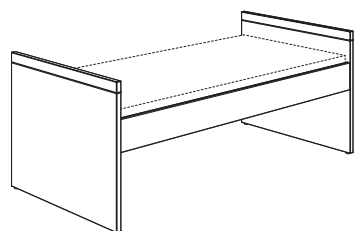
**117 8054**

**117 8058**

KIRA  
120x200

**117 8064**

**117 8068**



**siehe Seite 16-19**

KIRA  
90x200

**117 8904**

**117 8908**

KIRA  
120x200

**117 8924**

**117 8928**

**Seite 1 von 19**

PK-Nr. 2758 Stand 11/2017 Ä: 05/2022



[www.blauer-engel.de/uz38](http://www.blauer-engel.de/uz38)

- emissionsarm
- Holz aus nachhaltiger Forstwirtschaft
- in der Wohnumwelt gesundheitlich unbedenklich





# Warnhinweis!

Warning! / Avertissement! / Waarschuwing! /  
Предупреждение! / 警告!



PAIDI Möbel GmbH  
Hauptstraße 87  
D-97840 Hafenhlohr



Kinderwelten

V..

Vorbereitung / Preparation /  
Préparation / Voorbereiding /  
Подготовка / 准备

M..

Montage / Assembly /  
Assemblage / Montage / Монтаж /  
组装



- DE** Schraubenverbindungen von Zeit zu Zeit auf ihre Festigkeit prüfen, gegebenenfalls nachziehen, da die Stabilität der Konstruktion sonst nicht gegeben ist.
- FR** Vérifier les connexions à vis de temps en temps, resserrer celles-ci le cas échéant, car, sinon, la stabilité de la construction ne serait pas assurée.
- GB** Check the tightness of the screw connections from time to time and tighten if necessary, as otherwise the stability of the construction is not assured.
- NL** Schroefverbindingen moeten van tijd tot tijd op hun stevigheid worden gecontroleerd en eventueel worden vastgedraaid, aangezien de stabiliteit van de constructie anders niet verzekerd is.
- ES** Compruebe de vez en cuando la firmeza de las uniones atornilladas y reapriete los tornillos si fuera necesario, pues de lo contrario quedaría afectada la estabilidad de la estructura.
- GR** Πού και πού ελέγχετε τη σταθερότητα των κοχλιωτών συνδέσεων κι εφ' όσον είναι ανάγκη, τις σφίγγετε ξανά, επειδή διαφορετικά δεν είναι η ευστάθεια της κατασκευής δεδομένη.
- IT** Controllare di tanto in tanto la tenuta delle connessioni a viti, all'occorrenza provvedere a serrarle di nuovo, poiché altrimenti non è garantita la stabilità della struttura.
- CZ** Čas od času zkontrolujte pevnost šroubových spojů, případně je dotáhněte, jinak nebude konstrukce stabilní.
- SL** Vijačne zveze od časa do časa preveriti glede na trdnost, po potrebi priviti, saj sicer stabilnost konstrukcije ne bo zagotovljena.
- PL** Połączenia śrubami sprawdzać od czasu do czasu pod kątem ich trwałości, ewentualnie dokręcać, gdyż inaczej konstrukcja nie jest stabilna.
- BG** Контролирайте от време на време дали болтовите съединения са добре завинтени, тъй като в противен случай не може да се гарантира стабилността на конструкцията.
- HR** Spojeve vijaka s vremena na vrijeme provjeriti u svezi čvrstoće, po potrebi stegnuti, jer inače nije zajamčena stabilnost konstrukcije.
- LT** Kartais patikrinkite varžtų jungčių stiprumą, prireikus suvėžkite juos stipriau, nes priešingu atveju konstrukcija nebus stabil.
- RU** Перепроверяйте время от времени болтовые соединения. Они должны быть плотно затянуты. Это гарантирует стабильность конструкции.
- CN** 请经常的检查连接处的螺丝，如有发现松动请及时锁紧，否则将无法保障其稳定性。
- DE** **Pflegehinweis: Zum Reinigen der Oberflächen ein leicht-feuchtes Tuch oder ein handelsübliches Möbelpflegemittel verwenden.**
- FR** Indication sur l'entretien: pour nettoyer les surfaces, utiliser un chiffon légèrement humide ou un nettoyant pour meubles en vente dans le commerce
- GB** Caring for the... : In order to clean the surfaces please use a slightly damp cloth or commercially available furniture care product.
- NL** Verzorgingsaanwijzing: Voor het reinigen van de oppervlakken een licht vochtig doek of een gebruikelijk meubelschoonmaakmiddel gebruiken.
- ES** Recomendaciones de cuidado: Para limpiar las superficies del mueble debe usar un trapo humedecido o un producto de limpieza de muebles comercial.
- GR** Οδηγίες περιποίησης: Για το καθάρισμα των επιφανειών να χρησιμοποιείτε ένα ελαφρά νοτισμένο πανάκι ή λούστρο επίπλων.
- IT** Indicazione per pulizia e cura: Per la pulizia delle superfici utilizzate un panno leggermente umido o un normale prodotto per la cura dei mobili.
- CZ** Pokyny k čištění: Na čištění povrchu použijte pouze navlhčený kousek látky nebo běžný prostředek na ošetřování nábytku.
- SL** Navodilo za nego: Za čiščenje površin uporabljajte malo vlažno čunjo ali trgovsko običajno sredstvo za nego pohištva.
- PL** Wskazówka pielęgnacyjna: do czyszczenia powierzchni stosować lekko wilgotną ściereczkę lub zwykły środek do pielęgnacji mebli.
- BG** Указание за поддържане: Използвайте леко навлажнена кърпа или обикновен препарат за поддържане на мебели, за да почистите повърхностите.
- HR** Upute za njegu: Za čišćenje površina upotrijebiti jednu lako navlaženu krpu i trgovačko uobičajeno sredstvo za njegu namještaja.
- LT** Rekomendacija priežiūrai: Paviršius valykite drėgna pašluoste arba paruoštą įsigytomis baldų priežiūros priemonėmis.
- RU** Рекомендации по уходу: для очистки поверхностей используйте слегка влажную тряпку или обычное средство по уходу за мебелью.
- CN** 保养说明: 清洁表面只需用稍微潮湿的布或普通的家具清洁剂即可。
- AR** إرشاد للعناية: يرجى من أجل تنظيف الأسطح استخدام منديل رطب بعض الشيء أو استخدام إحدى مواد تنظيف الأثاث المتوفرة في الأسواق التجارية.



# Beschläge

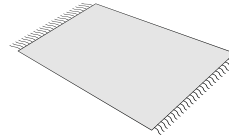
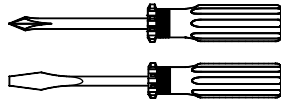
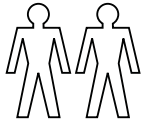
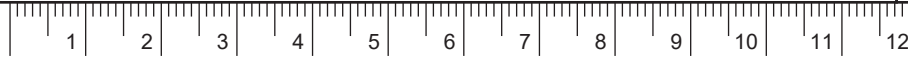
Fittings / Raccords / Hulpstukken /  
Фурнитура / 配件

PAIDI Möbel GmbH  
Hauptstraße 87  
D-97840 Hafenhof

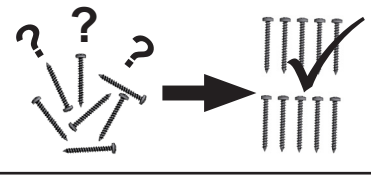


Kinderwelten

1:1  
DIN A4



ca. 0,5h



<b>A</b> 8x 681 5839	<b>B</b> 6,3 x 18 16x 681 5095	<b>C</b> 4x 681 0770	<b>D</b> 8x 681 0351	<b>U</b> WEISS 4x 681 7485	SW6 1x 681 3015	4x 681 0852	<b>R2</b> M6 x 42 4x 681 2555	<b>W</b> Weiss white ø10 x 15 4x 683 0051
----------------------------	---	----------------------------	----------------------------	-------------------------------------	-----------------------	----------------	--	--

## Programm KIRA

<b>S1</b> 4x 681 8039	<b>R1</b> 4x 681 8198	<b>X</b> Eiche ø5 x 8 4x 683 0069	<b>Z</b> Eiche ø7 x 13 4x 683 0029
-----------------------------	-----------------------------	---	--

## Programm TIAGO

<b>R1</b> 4x 681 8487	<b>X</b> Weiss white ø5 x 8 16x 683 0061	<b>Y</b> Weiss white 5,4 x 13 4x 683 0011	<b>Z</b> Weiss white ø7 x 13 8x 683 0021
-----------------------------	---	--	---

KIRA  
90x200

**117 8104**

**117 8108**

KIRA  
120x200

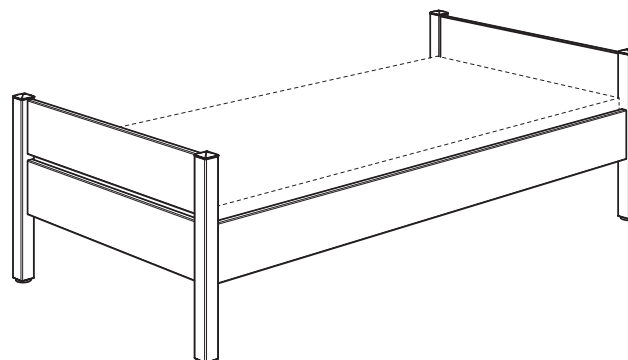
**117 8124**

**117 8128**

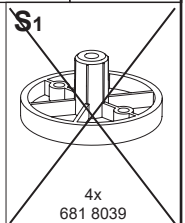
KIRA  
140x200

**117 8144**

**117 8148**



siehe Seite 4-7



TIAGO  
90x200

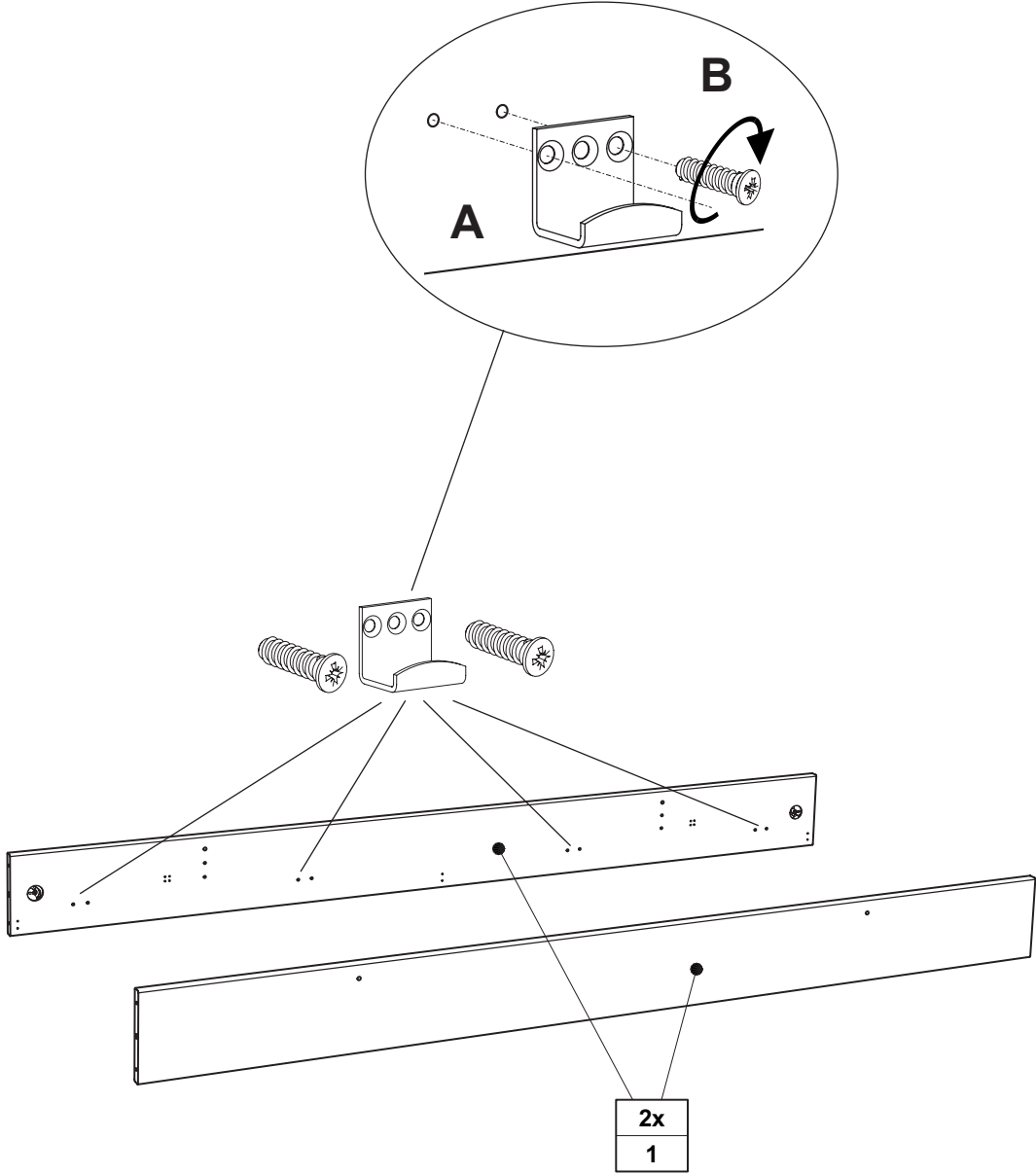
**139 8101**

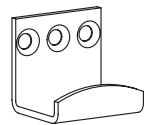

TIAGO  
120x200

**139 8121**

TIAGO  
140x200

**139 8141**

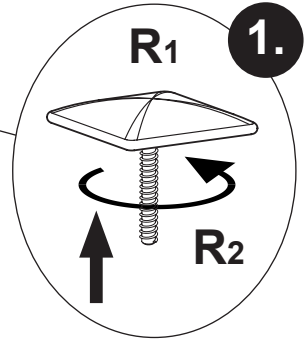
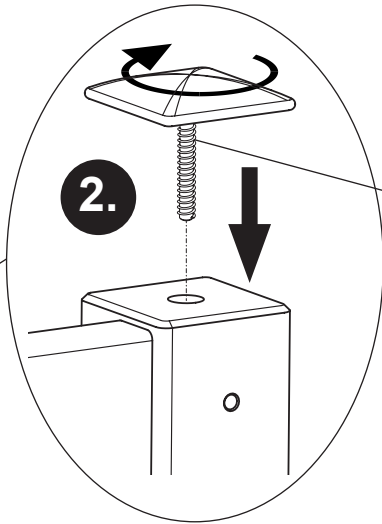


A	B
	
8x 681 5839	6,3 x 18 16x 681 5095

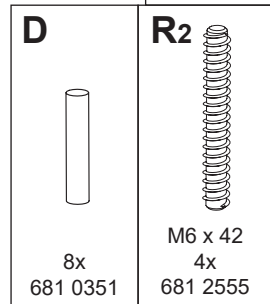
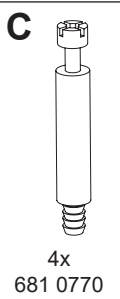
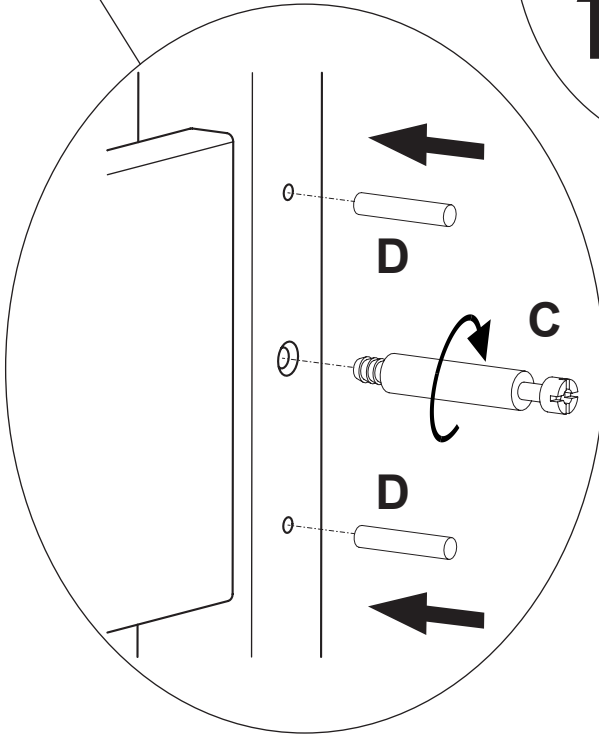
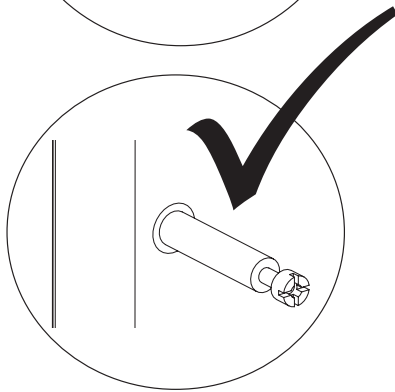
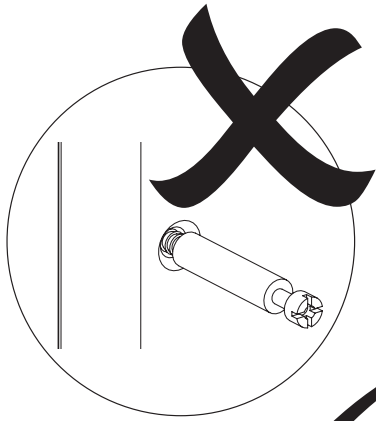
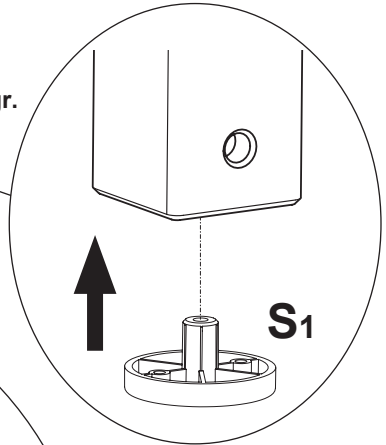
4x  
R1  
4x  
R2

2x  
2

4x  
S1



Betr. Progr.  
KIRA

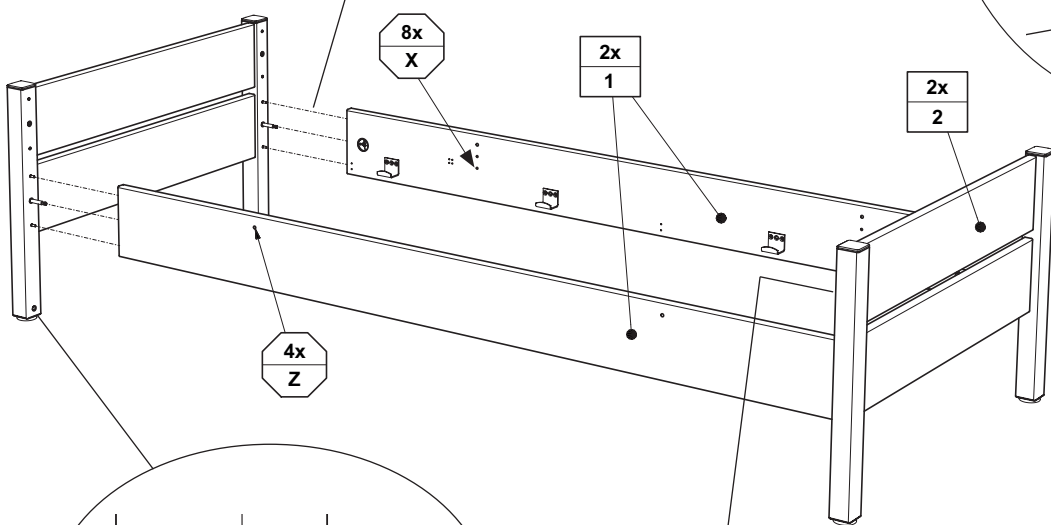
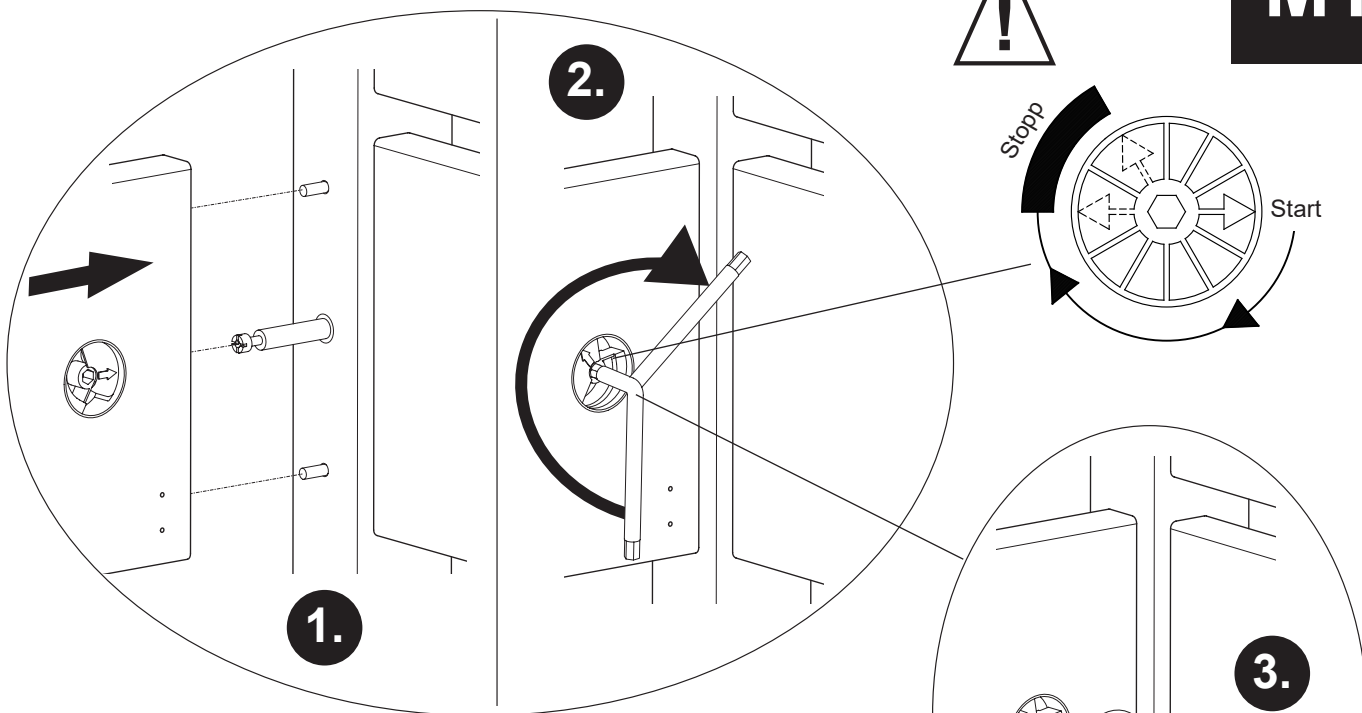


## Programm KIRA

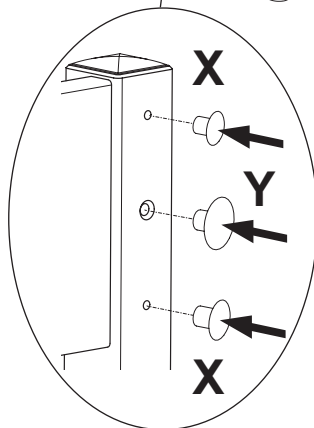
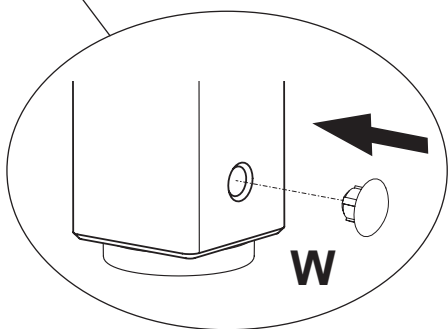
<p><b>S1</b> Betr. Progr. KIRA</p> <p>4x 681 8039</p>	<p><b>R1</b> Betr. Progr. KIRA</p> <p>4x 681 8198</p>
---	---

## Programm TIAGO

<p><del><b>S1</b></del></p> <p><del>4x 681 8039</del></p>	<p><b>R1</b> Betr. Progr. TIAGO</p> <p>4x 681 8487</p>
---	--



X	Z
Eiche	Eiche
ø5 x 8 4x 683 0069	ø7 x 13 4x 683 0029



X	Y	Z
Weiss white	Weiss white	Weiss white
ø5 x 8 16x 683 0061	5,4 x 13 4x 683 0011	ø7 x 13 8x 683 0021

<b>W</b>  Weiss white ø10 x 15 4x 683 0051	<b>U</b>  WEISS 4x 681 7485	 SW6 1x 681 3015
--	---	---------------------------

# Beschläge

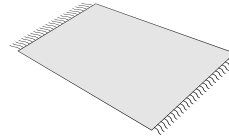
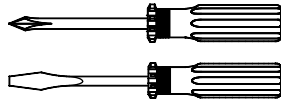
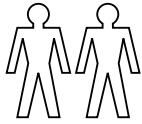
Fittings / Raccords / Hulpstukken /  
Фурнитура / 配件

PAIDI Möbel GmbH  
Hauptstraße 87  
D-97840 Hafenhöhr

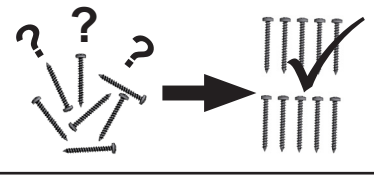


Kinderwelten

1:1  
DIN A4



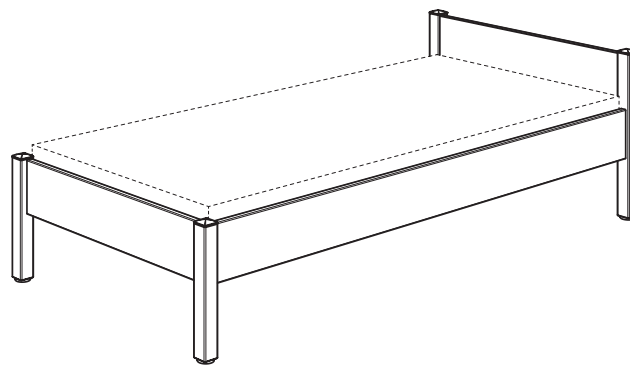
ca. 0,5h



<b>A</b>  8x 681 5839	<b>B</b>  6,3 x 18 16x 681 5095	<b>C</b>  4x 681 0770	<b>D</b>  8x 681 0351	<b>U</b>  WEISS 4x 681 7485	 SW6 1x 681 3015	 4x 681 0852
--------------------------------	---	--------------------------------	--------------------------------	---	---------------------------	--------------------

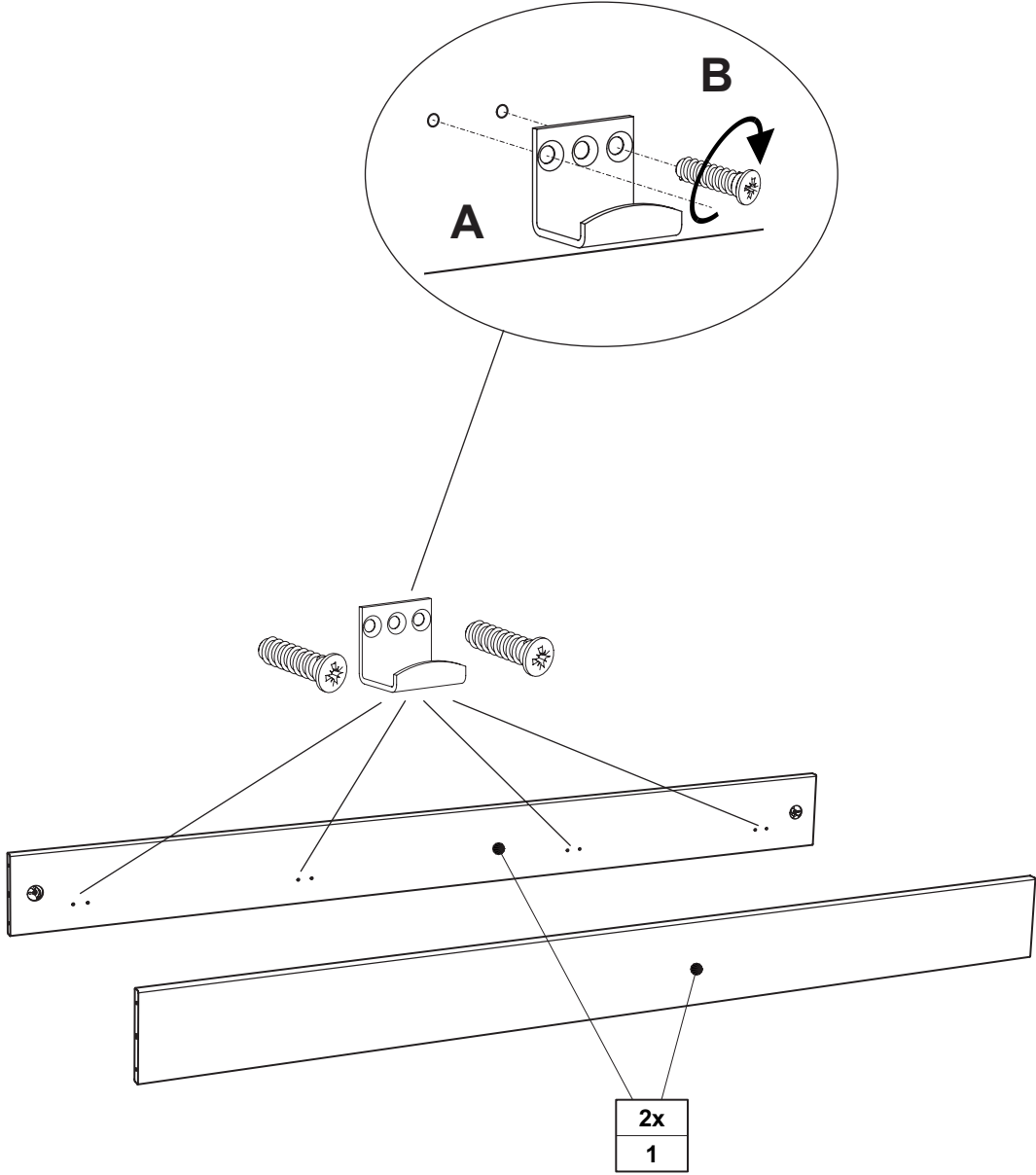
<b>S1</b>  4x 681 8039	<b>R1</b>  4x 681 8198	<b>R2</b>  M6 x 42 4x 681 2555
---------------------------------	---------------------------------	--

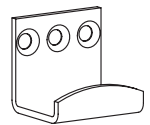

**siehe Seite 8-11**

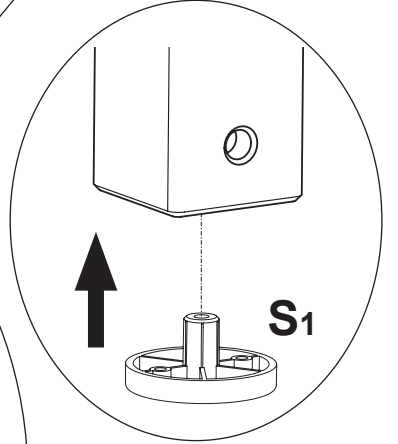
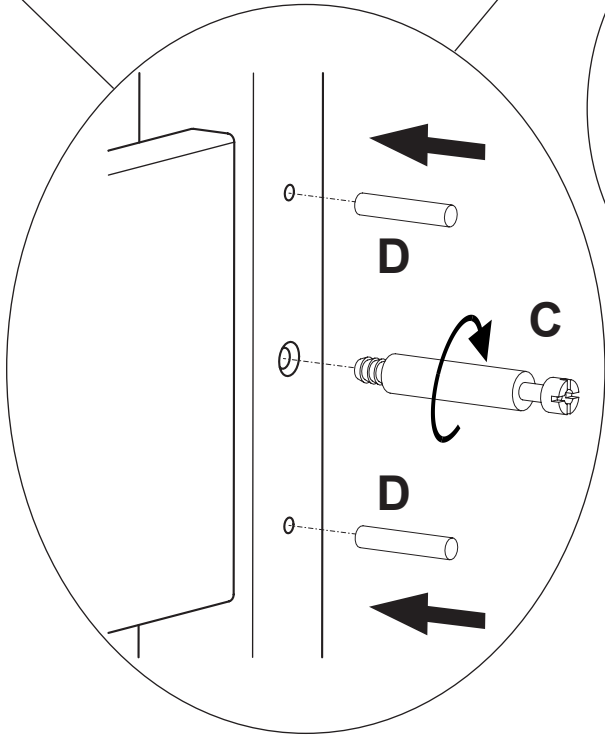
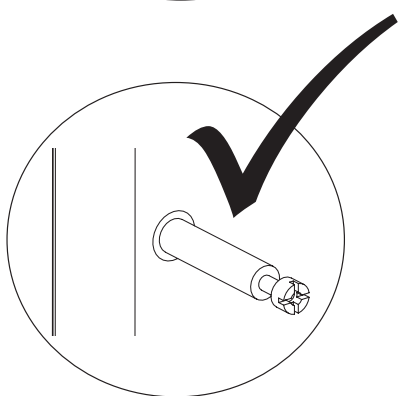
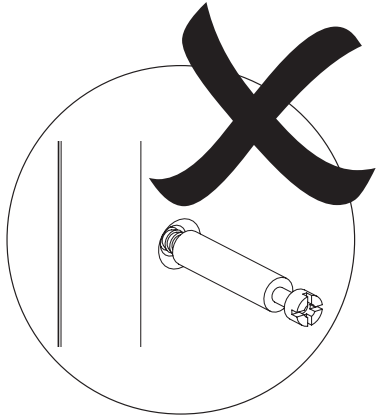
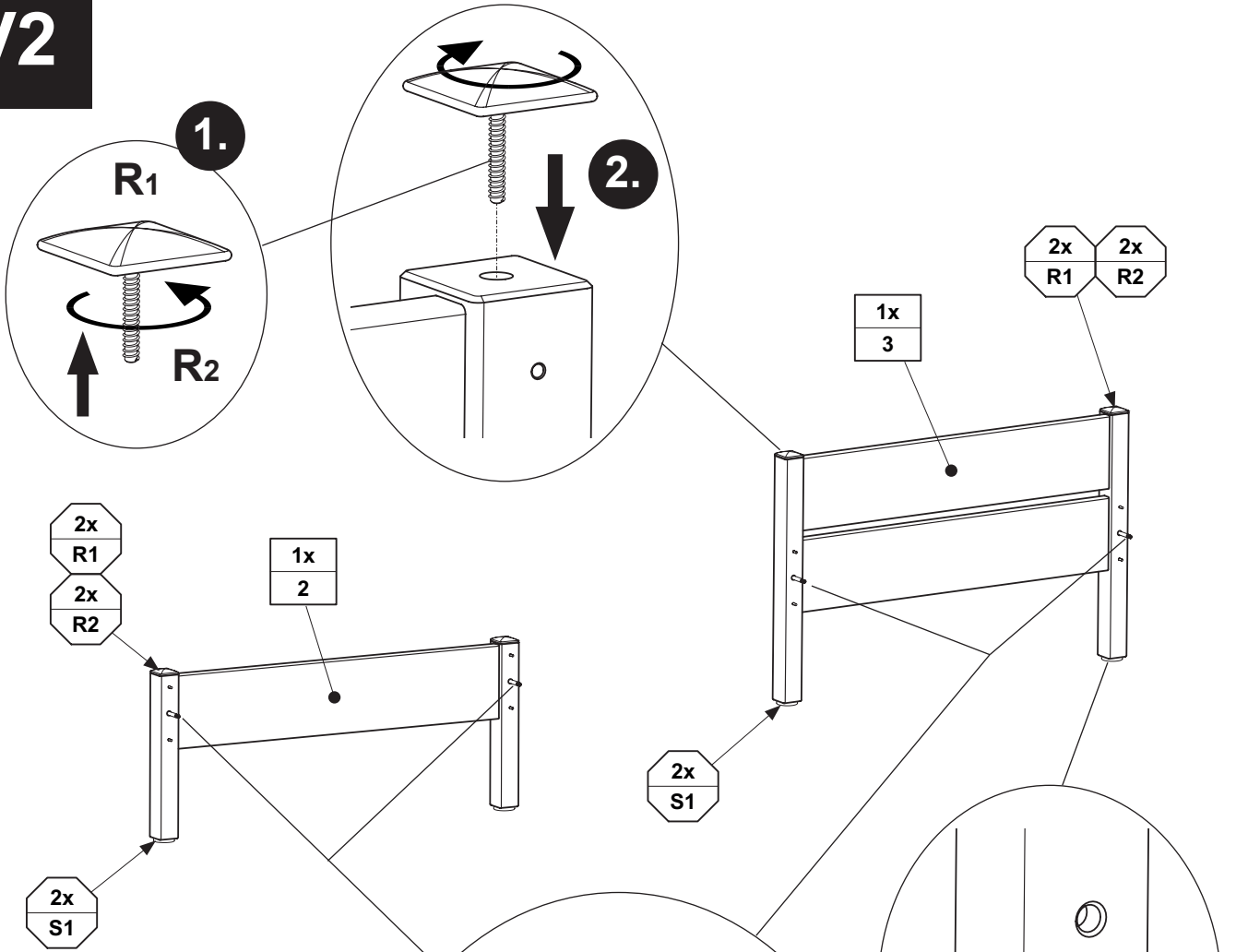


<b>KIRA</b> 90x200 <b><u>117 8154</u></b> <b><u>117 8158</u></b>	<b>KIRA</b> 120x200 <b><u>117 8164</u></b> <b><u>117 8168</u></b>	<b>KIRA</b> 140x200 <b><u>117 8174</u></b> <b><u>117 8178</u></b>
---	--	--



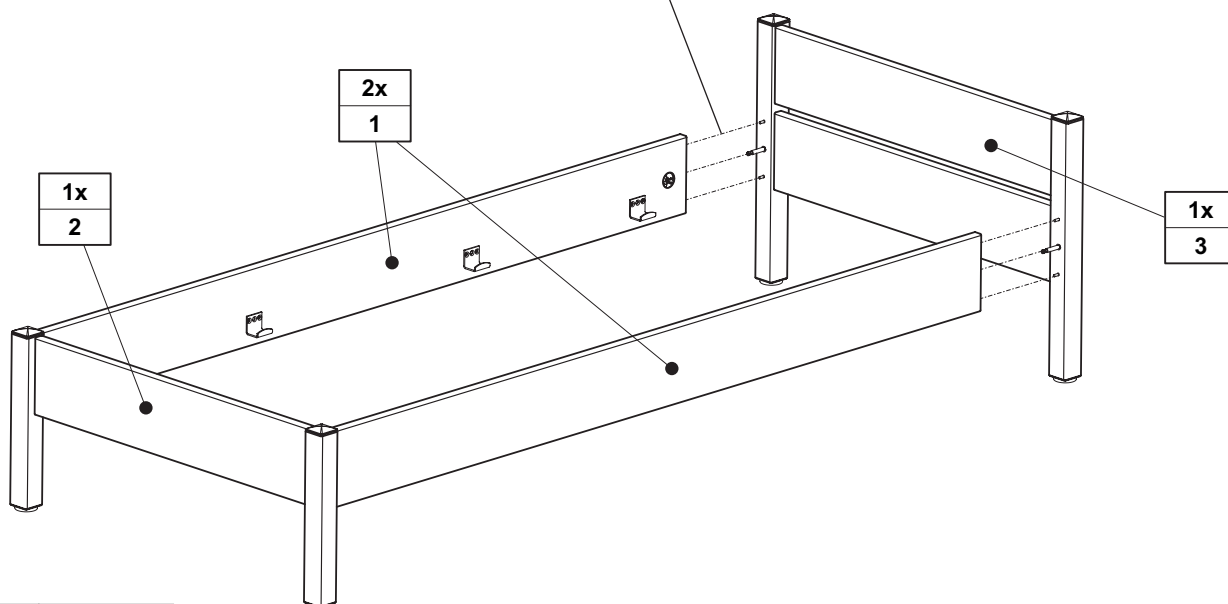
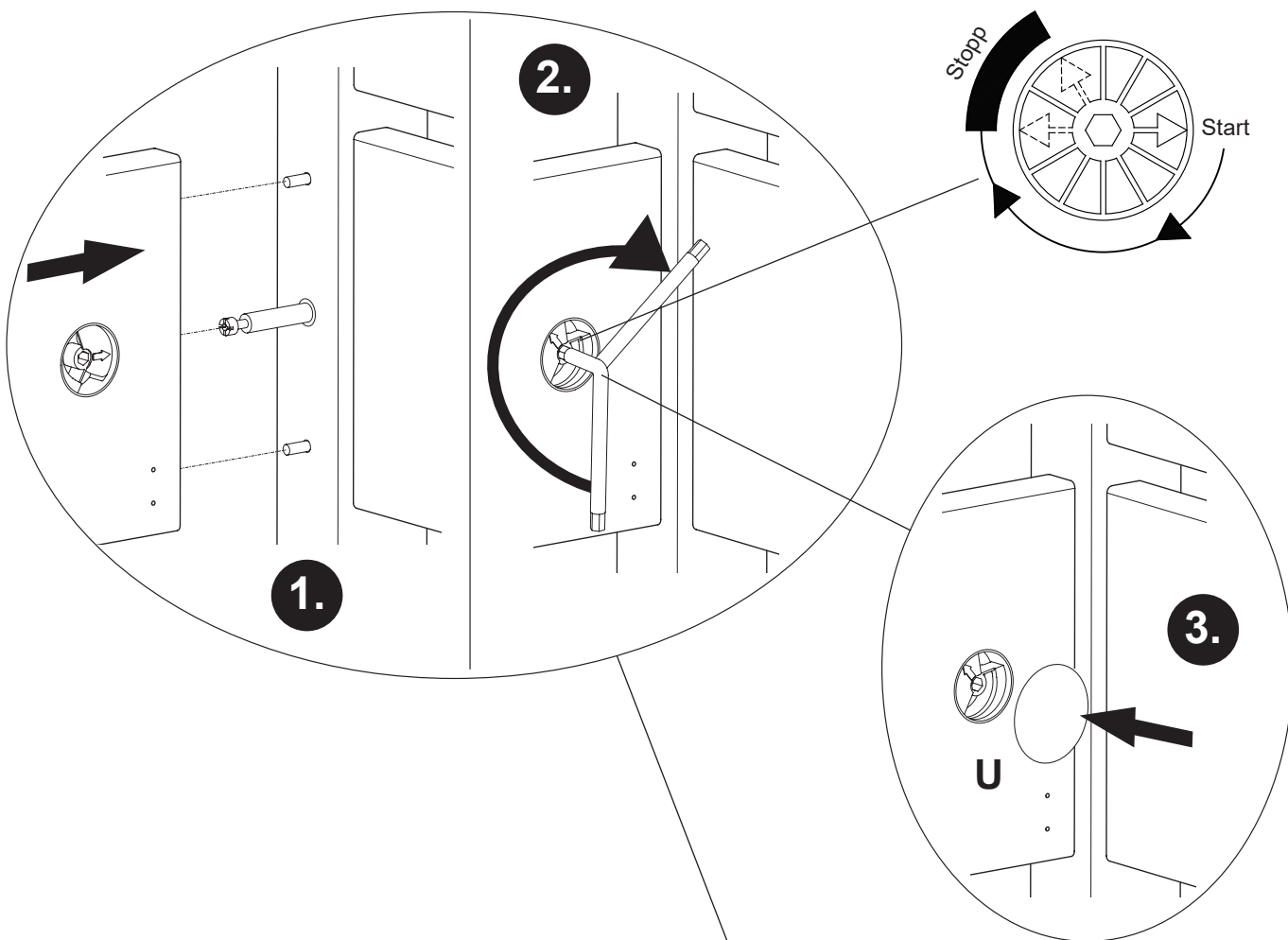


A	B
	
8x 681 5839	6,3 x 18 16x 681 5095



<b>C</b>	<b>D</b>
4x 681 0770	8x 681 0351

<b>S1</b>	<b>R1</b>	<b>R2</b>
4x 681 8039	4x 681 8198	M6 x 42 4x 681 2555



<b>U</b> 	
WEISS 4x 681 7485	SW6 1x 681 3015

# Beschläge

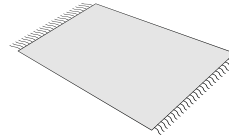
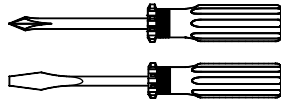
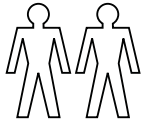
Fittings / Raccords / Hulpstukken /  
Фурнитура / 配件

PAIDI Möbel GmbH  
Hauptstraße 87  
D-97840 Hafenhöhr

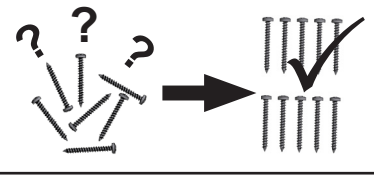


Kinderwelten

1:1  
DIN A4



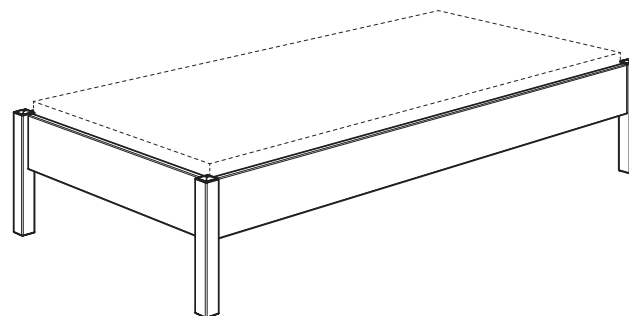
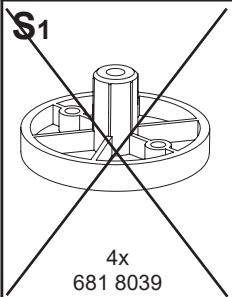
ca. 0,5h



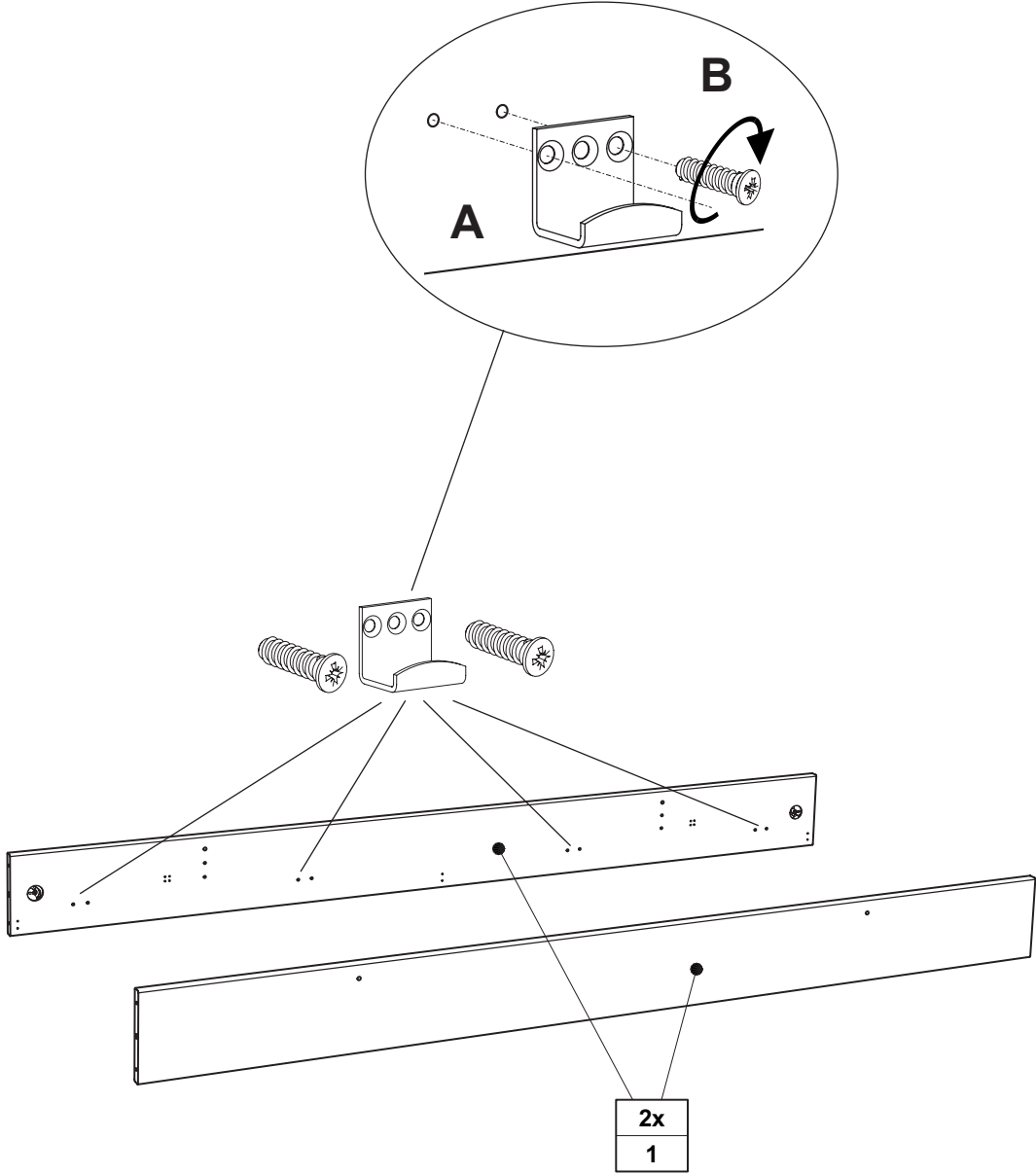
<b>A</b> 8x 681 5839	<b>B</b> 6,3 x 18 16x 681 5095	<b>C</b> 4x 681 0770	<b>D</b> 8x 681 0351	<b>U</b> WEISS 4x 681 7485	SW6 1x 681 3015	4x 681 0852	<b>R2</b> M6 x 42 4x 681 2555	<b>W</b> Weiss white ø10 x 15 4x 683 0051
----------------------------	---	----------------------------	----------------------------	-------------------------------------	-----------------------	----------------	--	--

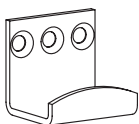
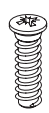
<b>R1</b> 4x 681 8487	<b>X</b> Weiss white ø5 x 8 8x 683 0061	<b>Z</b> Weiss white ø7 x 13 8x 683 0021
-----------------------------	--	---

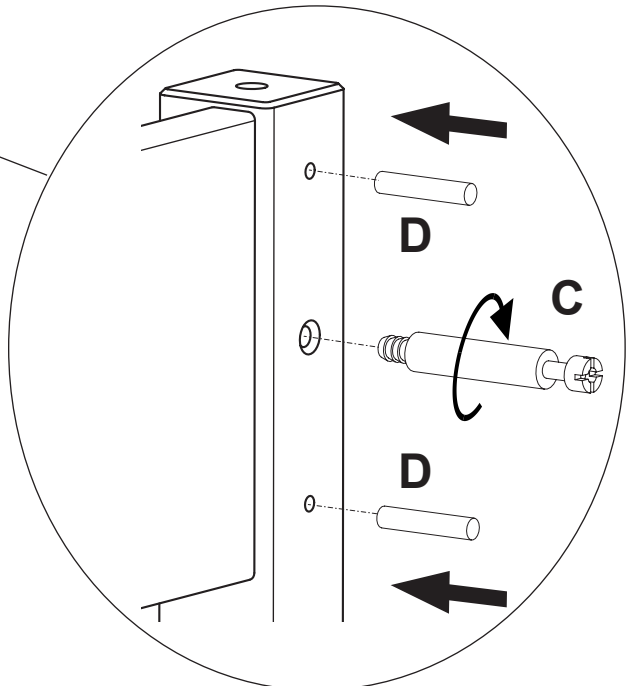
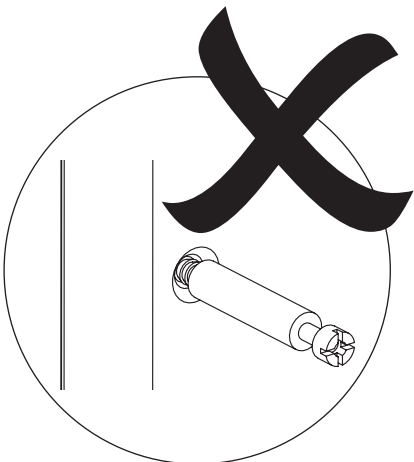
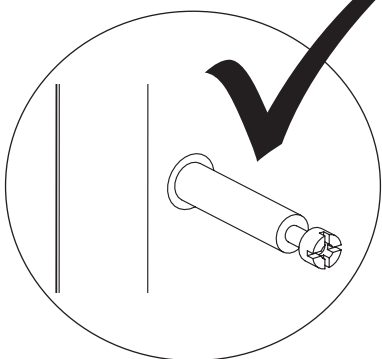
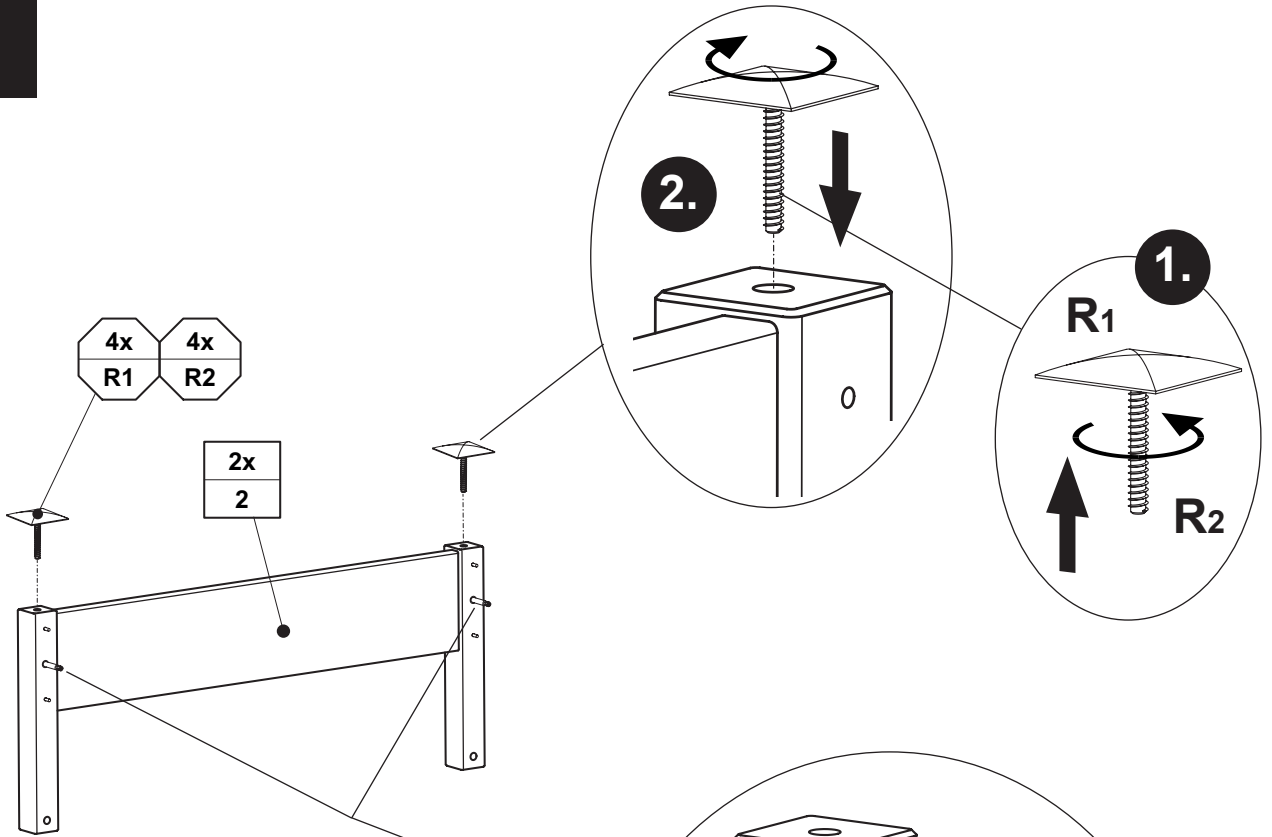
siehe Seite 12-15



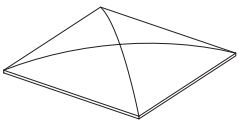



<b>TIAGO</b> 90x200	<b>TIAGO</b> 120x200	<b>TIAGO</b> 140x200
<b><u>139 9151</u></b>	<b><u>139 9161</u></b>	<b><u>139 9171</u></b>



<b>A</b>	<b>B</b>
	
8x 681 5839	6,3 x 18 16x 681 5095

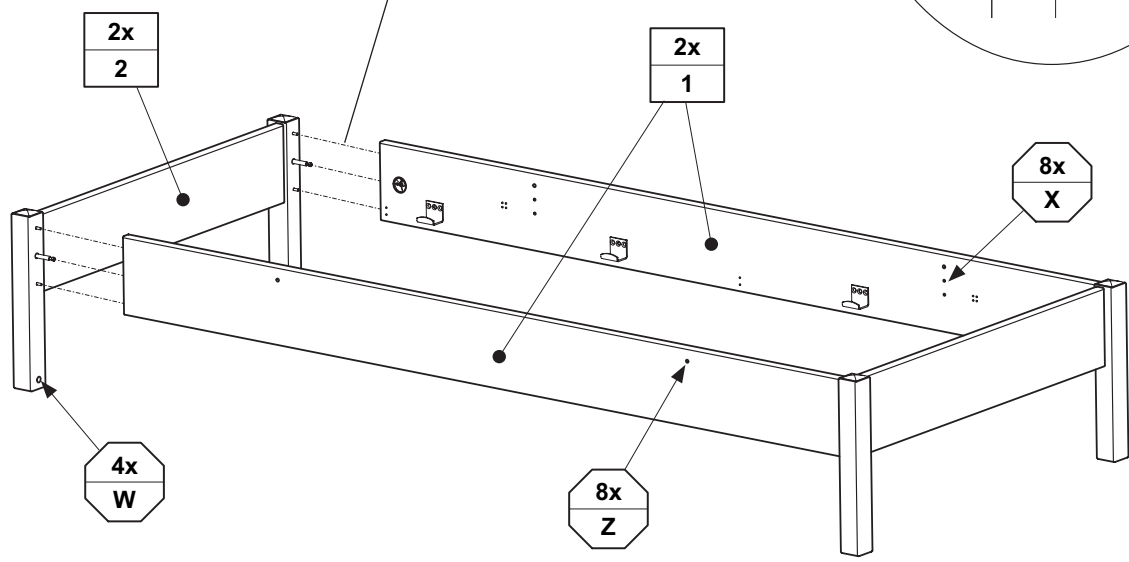
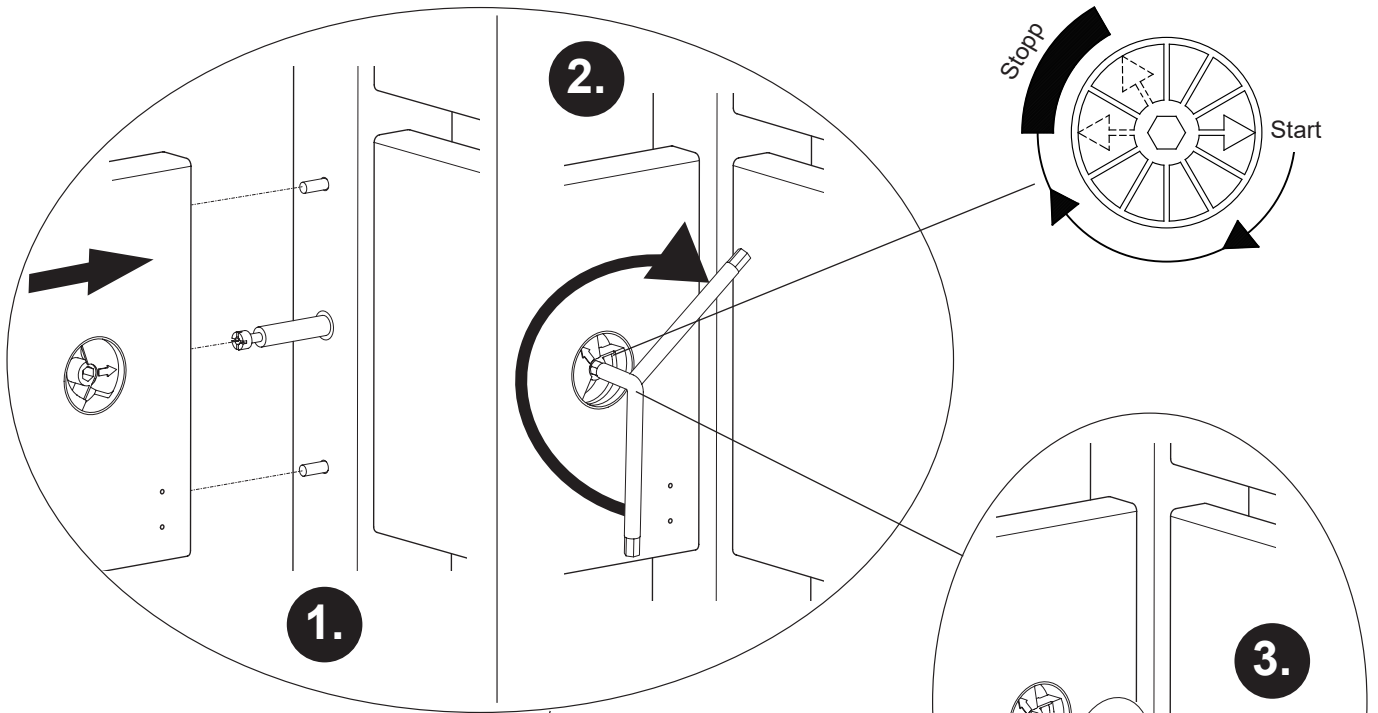


<p><b>C</b></p>  <p>4x 681 0770</p>	<p><b>D</b></p>  <p>8x 681 0351</p>	<p><b>R1</b></p>  <p>4x 681 8487</p>	<p><b>R2</b></p>  <p>M6 x 42 4x 681 2555</p>
--	--	---	---



Stopp

Start



U		X	Z	W
WEISS 4x 681 7485	SW6 1x 681 3015	Weiss white ø5 x 8 8x 683 0061	Weiss white ø7 x 13 8x 683 0021	Weiss white ø10 x 15 4x 683 0051

# Beschläge

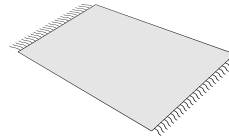
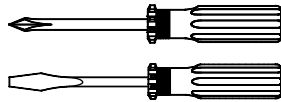
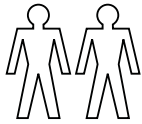
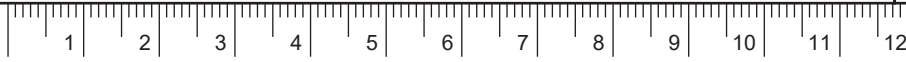
Fittings / Raccords / Hulpstukken /  
Фурнитура / 配件

PAIDI Möbel GmbH  
Hauptstraße 87  
D-97840 Hafenhöhr

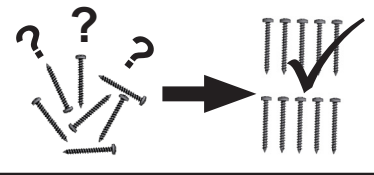


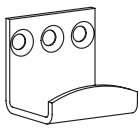
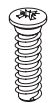


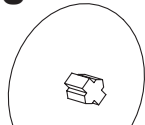
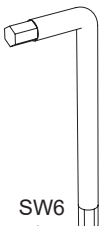
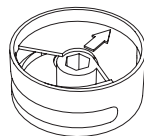
Kinderwelten






1:1  
DIN A4



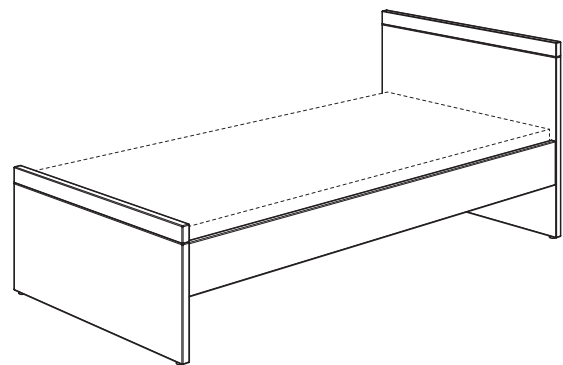
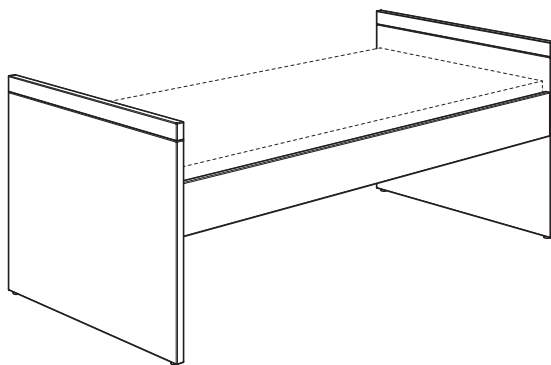
ca. 0,5h



<b>A</b>  8x 681 5839	<b>B</b>  6,3 x 18 16x 681 5095	<b>C</b>  4x 681 0770	<b>D</b>  8x 681 0351	<b>U</b>  WEISS 4x 681 7485	 SW6 1x 681 3015	 4x 681 0852
--	--	---	---	--	--	--

<b>Z</b>  Weiss white ø7 x 13 4x 683 0021	<b>Y</b>  Weiss white 5,4 x 13 4x (2x) 683 0011	<b>X</b>  Weiss white ø5 x 8 24x 683 0061	<b>Z</b>  Eiche ø7 x 13 4x 683 0029	<b>X</b>  Eiche ø5 x 8 4x 683 0069
--	---	---	--	---

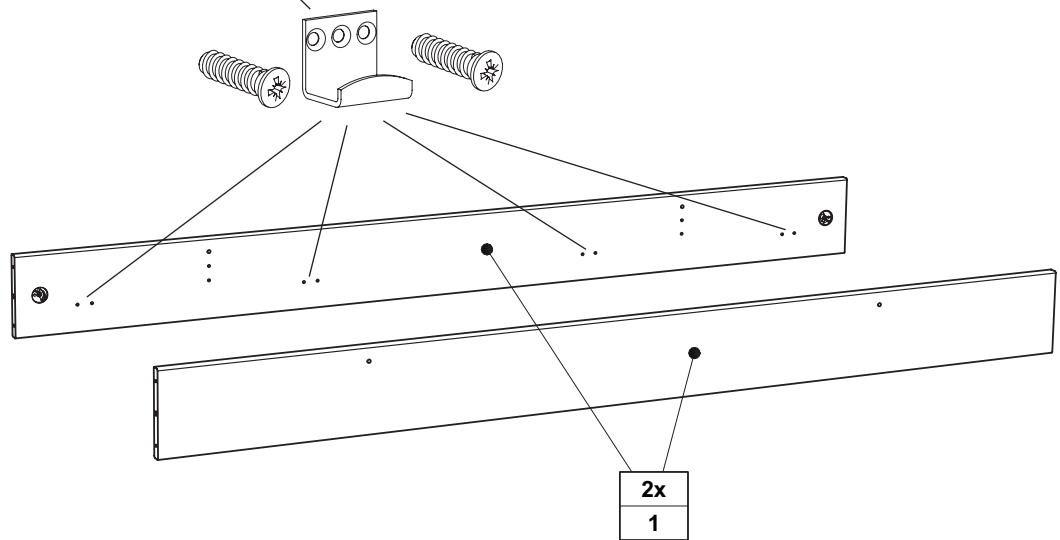
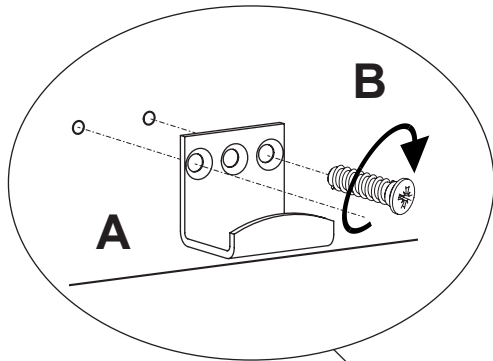
**siehe Seite 16-19**



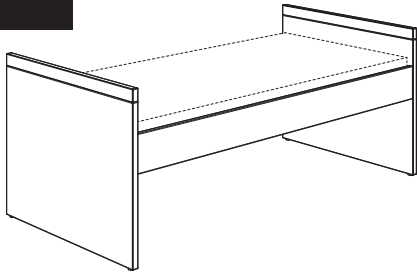
**KIRA**  
90x200  
**117 8904** **117 8924**  
**117 8908** **117 8928**

**KIRA**  
90x200  
**117 8054** **117 8064**  
**117 8058** **117 8068**





**V2**



**KIRA**  
90x200

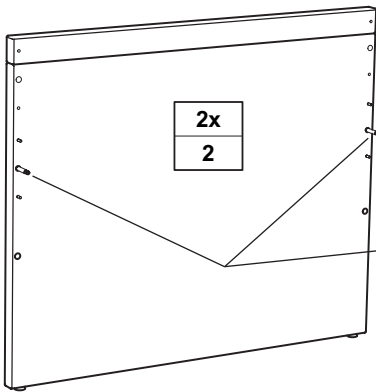
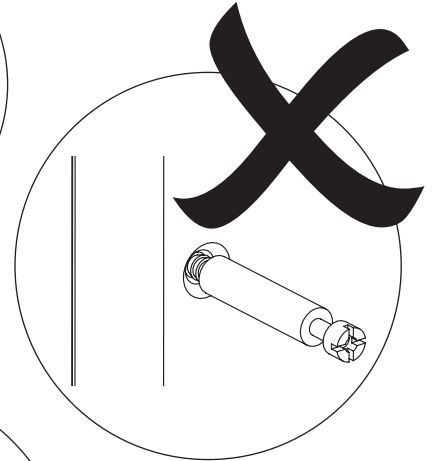
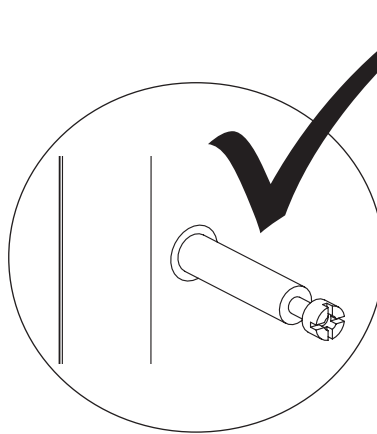
**117 8904**

**117 8908**

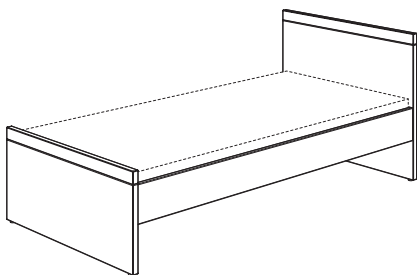
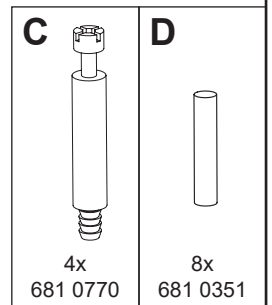
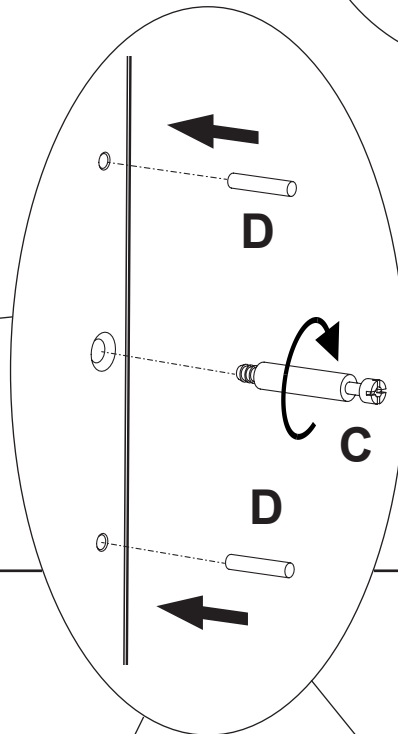
**KIRA**  
120x200

**117 8924**

**117 8928**



2x  
2



**KIRA**  
90x200

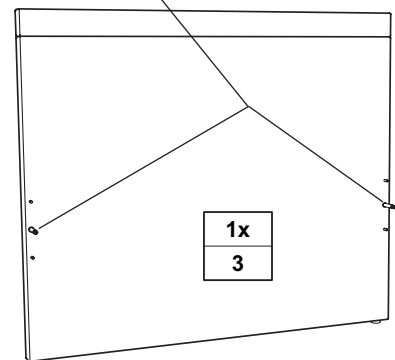
**117 8054**

**117 8058**

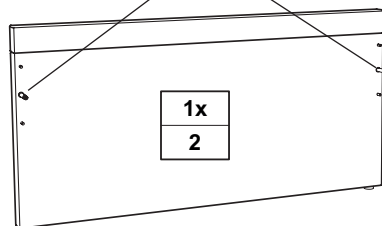
**KIRA**  
120x200

**117 8064**

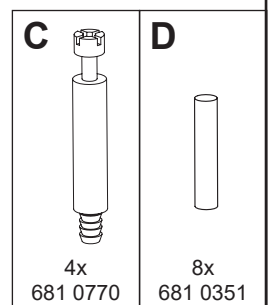
**117 8068**

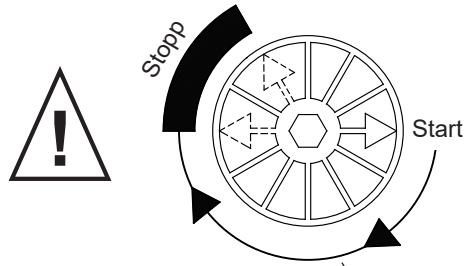


1x  
3



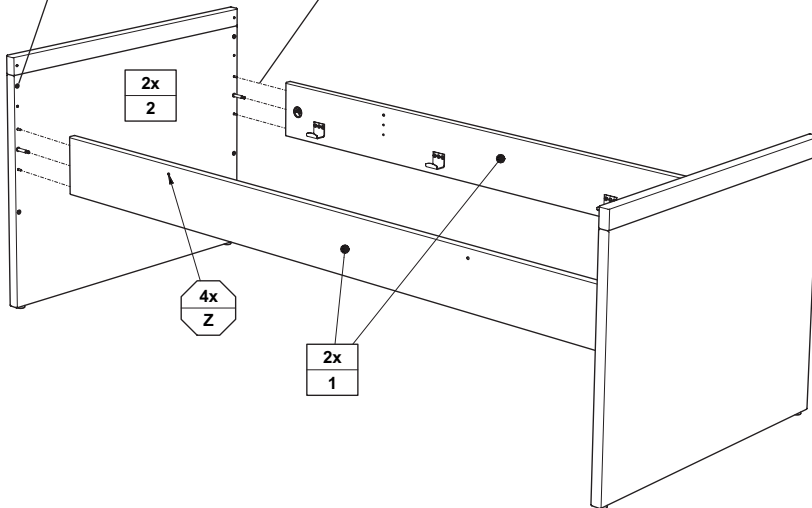
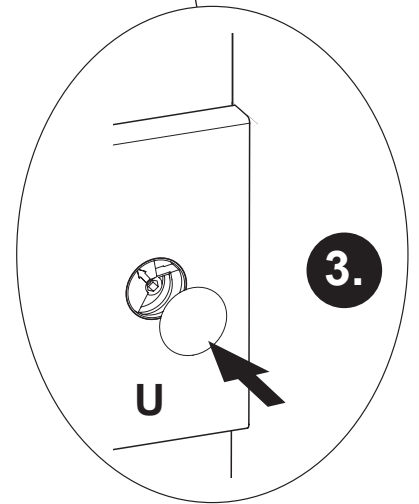
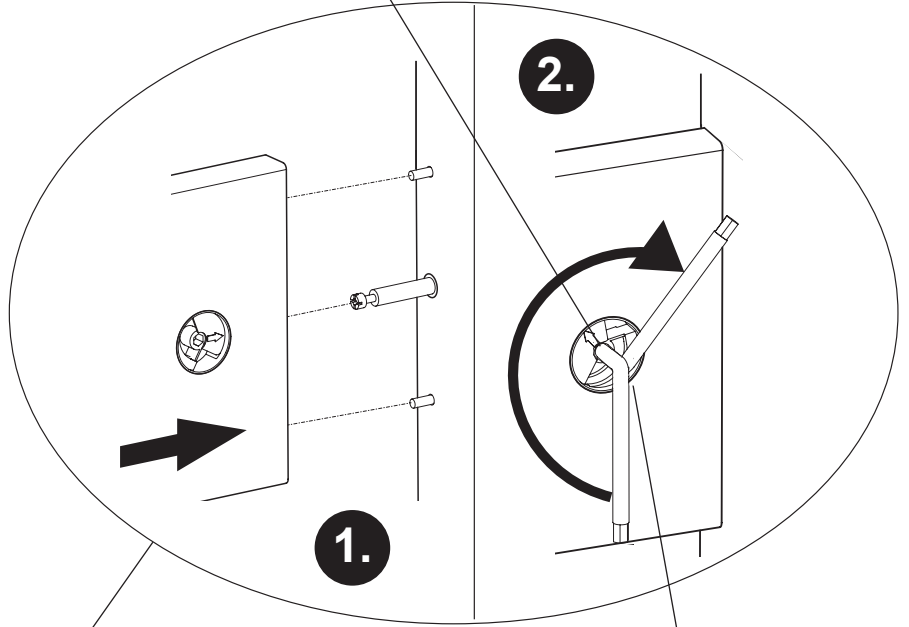
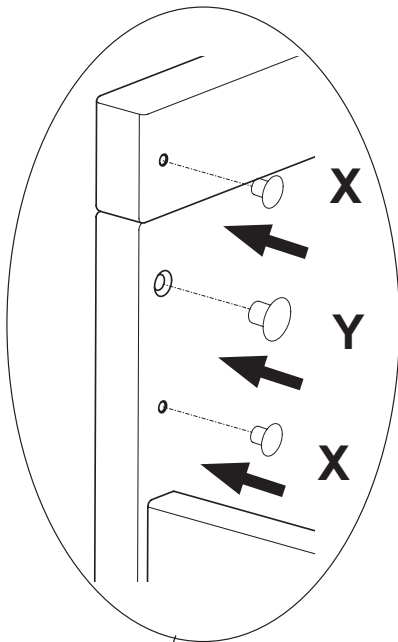
1x  
2





**KIRA**  
 90x200  
**117 8904**  
**117 8908**

**KIRA**  
 120x200  
**117 8924**  
**117 8928**



<b>Z</b>	<b>Y</b>	<b>X</b>	<b>Z</b>	<b>X</b>
Weiss white	Weiss white	Weiss white	Eiche	Eiche
ø7 x 13 4x	5,4 x 13 4x (2x)	ø5 x 8 24x	ø7 x 13 4x	ø5 x 8 4x
683 0021	683 0011	683 0061	683 0029	683 0069