

VCM.
my home

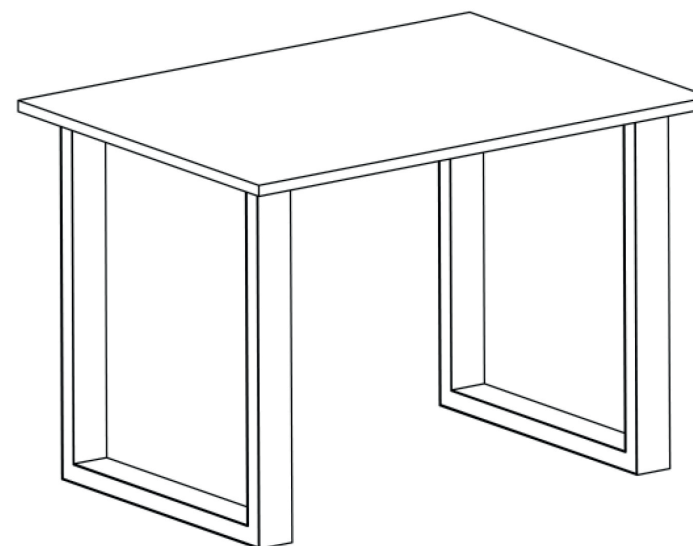
service@vcm-gruppe.de

Aufbauanleitung

Artikel:

VCM Platte Lona

Service-Ref.:#095 - 01

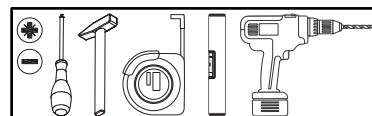


24x



Ø 4,2x16mm

p21

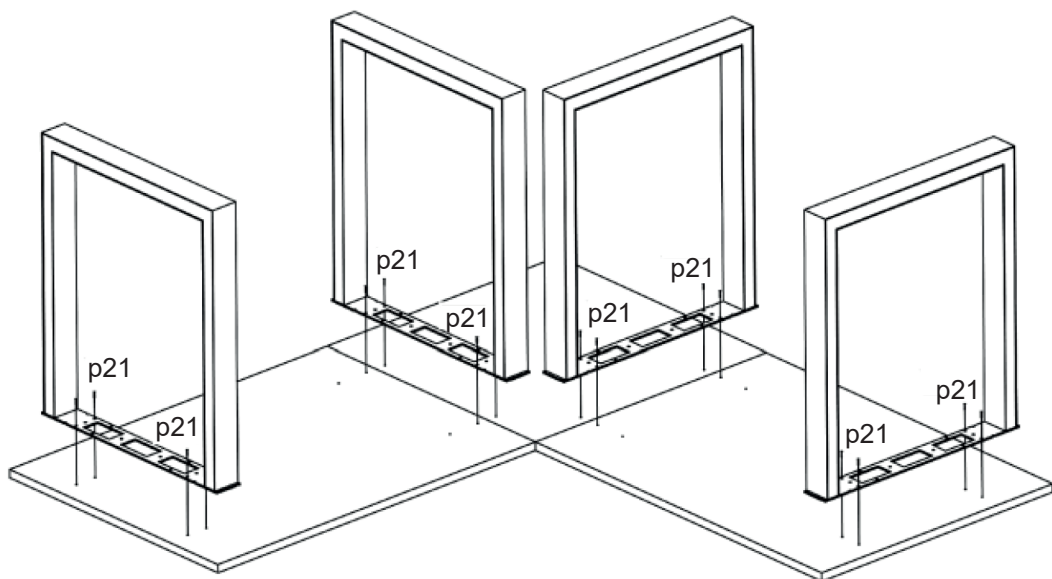


1

p21 x 16



Ø 4,2x16mm



2

p21 x 8



Ø 4,2x16mm

