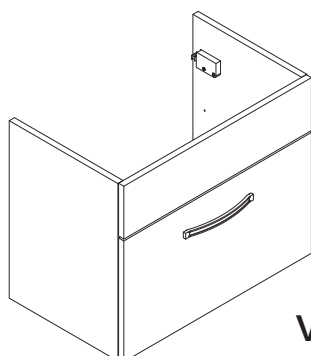


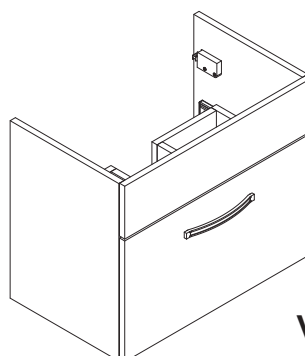


Szafka SZ1 v1 (47x57,7x34,8)

Szafka SZ1 v2 (47x57,7x34,8)



V1



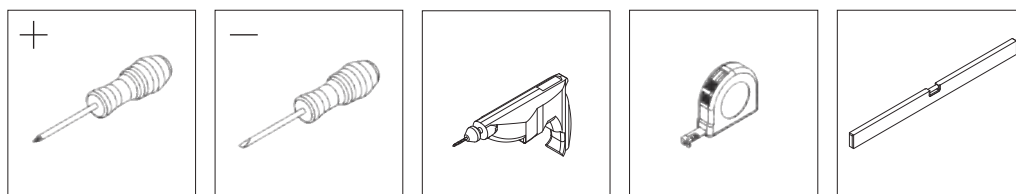
V2



Ilość potrzebnych osób
Number of people needed
Benötigte Personenzahl
Nombre de personnes nécessaires

Niezbędne narzędzia do montażu
Tools necessary for assembly

Notwendiges Werkzeug für die Montage
Outils nécessaires pour le montage



PL

- Przed przystąpieniem do montażu przeczytaj i zapoznaj się z całą instrukcją.
- Przestrzegaj bezwzględnie kolejnych kroków montażowych **1**, **2**, **3**...
- Nie wyrzucaj opakowania dopóki nie ukończysz skutecznie w całości montażu.
- Montaż wykonuj na płaskiej, miękkiej oraz czystej powierzchni takiej jak tektura.
- Bezwzględnie nie montuj elementów jeśli zauważysz ich wady lub uszkodzenia.
- Elementy montażowe takie jak okucia trzymaj w miejscu niedostępnym dla niemowląt i dzieci.
- Wadliwe lub uszkodzone elementy reklamuj podając ich numer z instrukcji montażu.
- Jeśli uszkodzony element będzie zamontowany reklamacja nie będzie uznana.

EN

- Read and get familiar with the whole instruction before the process of installation.
- Imperatively observe the consecutive assembly steps **1**, **2**, **3**...
- Do not throw away the packaging until the installation is successfully done.
- The installation should be done on the flat, soft and clear surface, such as cardboard.
- Under no circumstances should you install the elements in case of any faults or damage.
- The installation elements as fittings should be kept in a place unavailable for babies or children.
- Faulty or damaged components should be complaint by giving the number of the assembly instruction.
- If the damaged component is installed, the complaint will not be accepted.

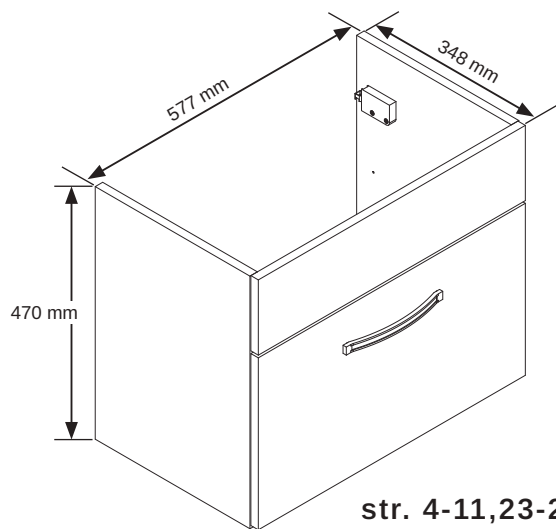
DE

- Vor Beginn der Montage muss man die Instruktion genau durchlesen.
- Die aufeinanderfolgenden Montageschritte **1**, **2**, **3**... unbedingt beachten.
- Man muss die Packung behalten bis man die ganze Montage erfolgreich nicht beendet.
- Die Montage muss man auf einer glatten, weichen und sauberen Fläche ausüben
- Fehlerhafte oder beschädigte Elemente darf man auf keinen Fall montieren. Auf keinen Fall darf man fehlerhafte oder beschädigte Elemente montieren.
- Die Montageelemente wie Beschläge muss man unzugänglich von Babys und Kindern halten.
- Fehlerhafte oder beschädigte Elemente muss man nur mit Nummer der Instruktion reklamieren.
- Falls das beschädigte Element montiert wird, wird die Reklamation nicht berücksichtigt.

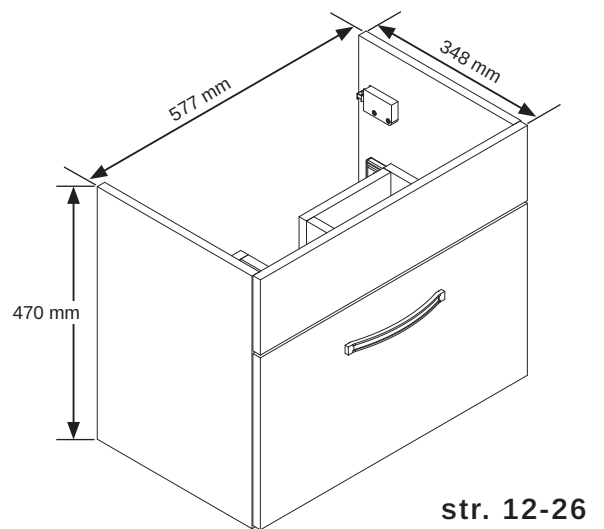
FR

- Avant de commencer le montage, lire et prendre connaissance de l'intégralité du manuel.
- Respectez scrupuleusement les étapes d'installation suivantes **1**, **2**, **3**...
- Ne pas jeter l'emballage avant d'avoir terminé l'assemblage.
- Le montage doit être effectué sur une surface plane, souple et propre, comme du carton.
- Ne pas assembler si vous remarquez des défauts ou des dommages.
- Garder les éléments de montage tels que les raccords hors de portée des bébés et des enfants.
- Réclamer les pièces défectueuses ou endommagées en citant le numéro figurant dans les instructions de montage.
- Si l'article endommagé est installé, la plainte ne sera pas acceptée.

SZAFKA SZ1 v1

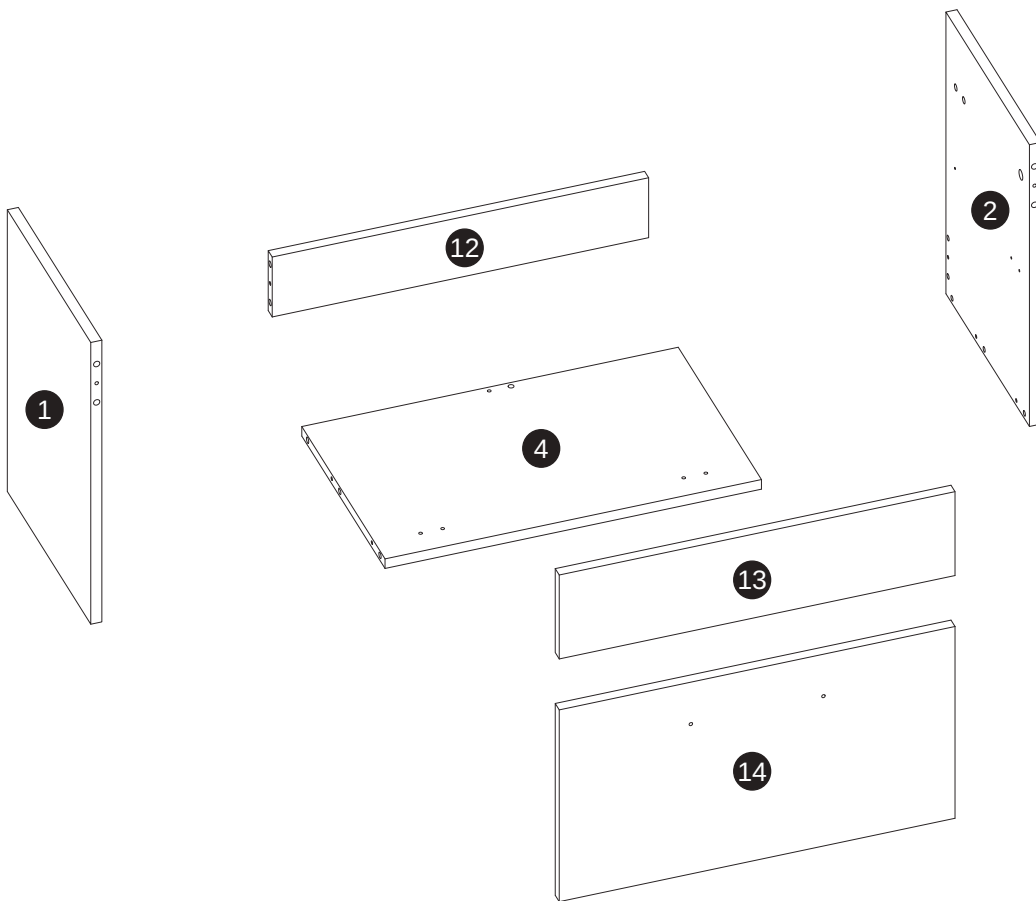


SZAFKA SZ1 v2

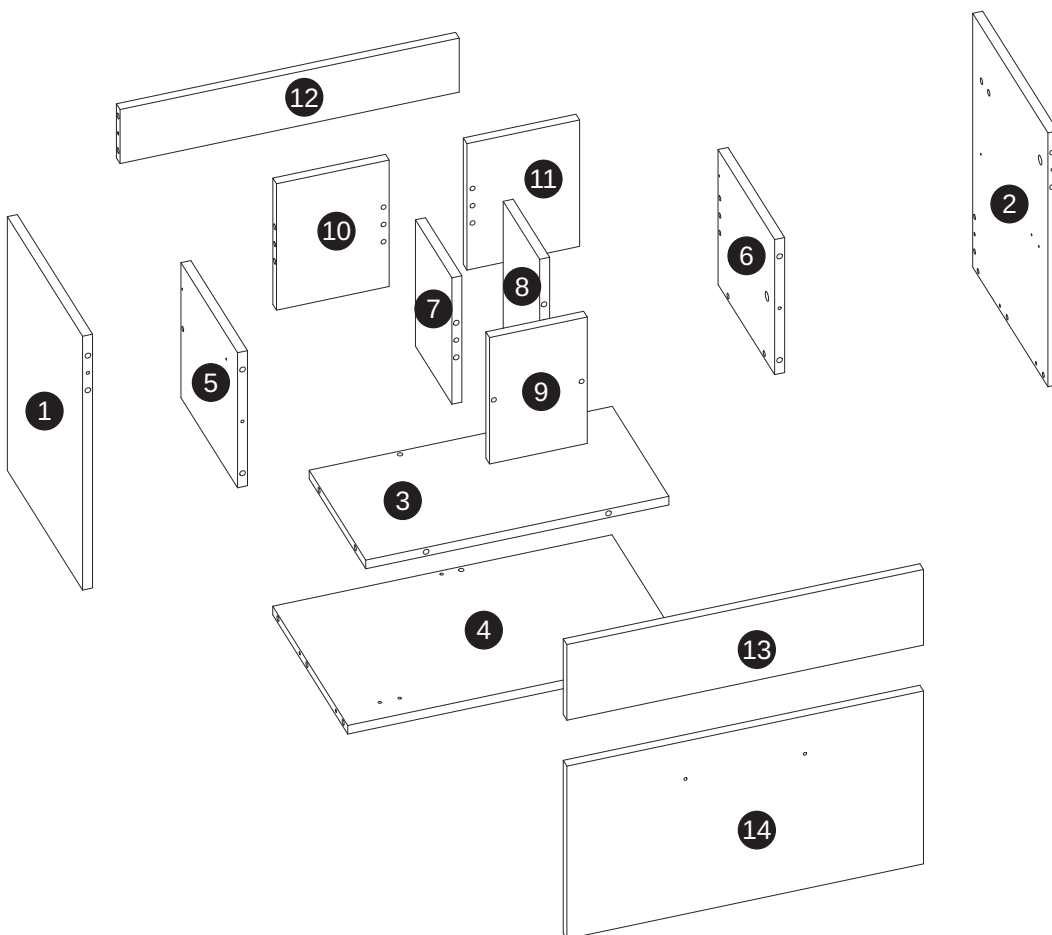


Okucia / Fittings / Beschläge / Embouts

<p>D3</p> <p>x1</p>	<p>E1</p> <p>v1 - x15 v2 - x37</p>	<p>M3</p> <p>v1 - x9 v2 - x11</p>	<p>N2</p> <p>v1 - x9 v2 - x11</p>
<p>U1</p> <p>x1</p>	<p>J3</p> <p>v1 - x0 v2 - x1</p>	<p>F1</p> <p>7x50mm v1 - x0 v2 - x8</p>	<p>P9</p> <p>4x27mm x2</p>
<p>S1b</p> <p>3,5x29mm x4</p>	<p>S1a</p> <p>3,5x13mm v1 - x4 v2 - x8</p>	<p>D2</p> <p>x2</p>	<p>M2</p> <p>v1 - x9 v2 - x11</p>
<p>K2</p> <p>v1 - x0 v2 - x1</p>	<p>V3</p> <p>v1 - x1 v2 - x0</p>	<p>A1</p> <p>v1 - x2 v2 - x0</p>	<p>S1c</p> <p>3,5x16mm v1 - x4 v2 - x0</p>

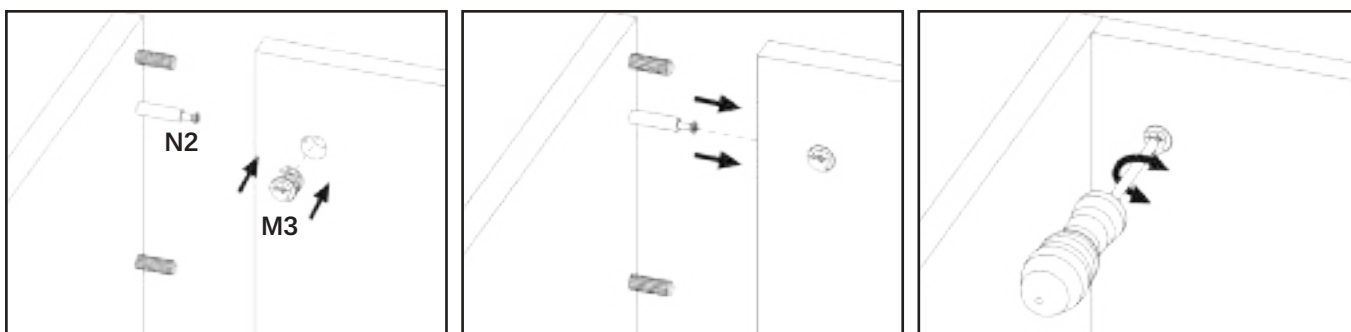


SZ1 v1	
1	1x (470x332mm)
2	1x (470x332mm)
3	0x
4	1x (545x331mm)
5	0x
6	0x
7	0x
8	0x
9	0x
10	0x
11	0x
12	1x (545x100mm)
13	1x (573x140mm)
14	1x (573x320mm)


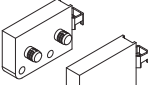





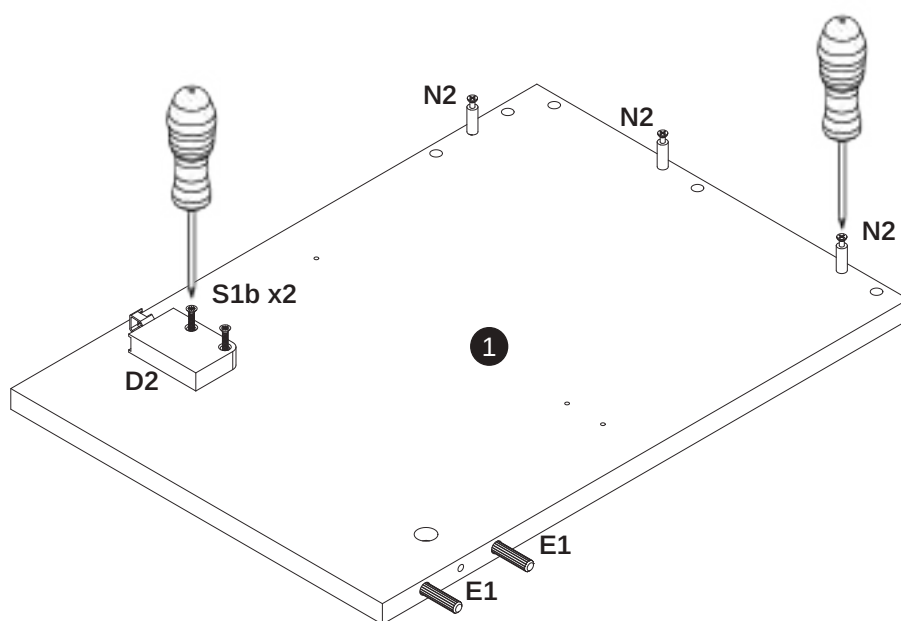
SZ1 v2	
1	1x (470x332mm)
2	1x (470x332mm)
3	1x (488x250mm)
4	1x (545x331mm)
5	1x (250x250mm)
6	1x (250x250mm)
7	1x (234x161mm)
8	1x (234x161mm)
9	1x (234x161mm)
10	1x (234x181mm)
11	1x (234x181mm)
12	1x (545x100mm)
13	1x (573x140mm)
14	1x (573x320mm)


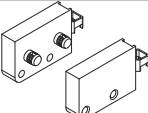



Sposób montażu elementów N2 i M3
 Method of assembling elements N2 and M3
 Art der Montage von Elementen N2 und M3
 Méthode d'assemblage de composants N2 et M3

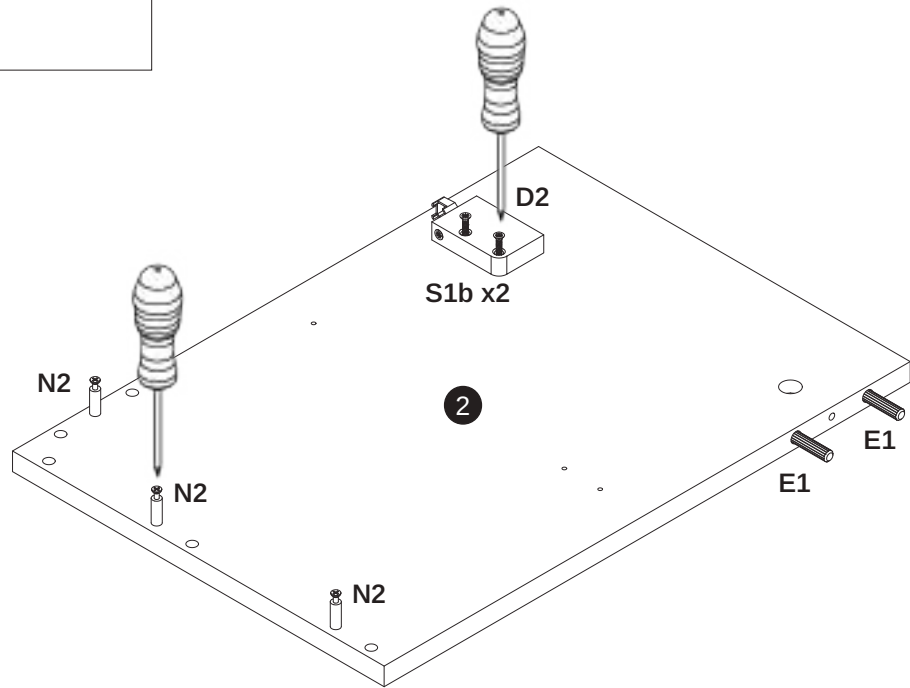


SZAFKA SZ1 v1

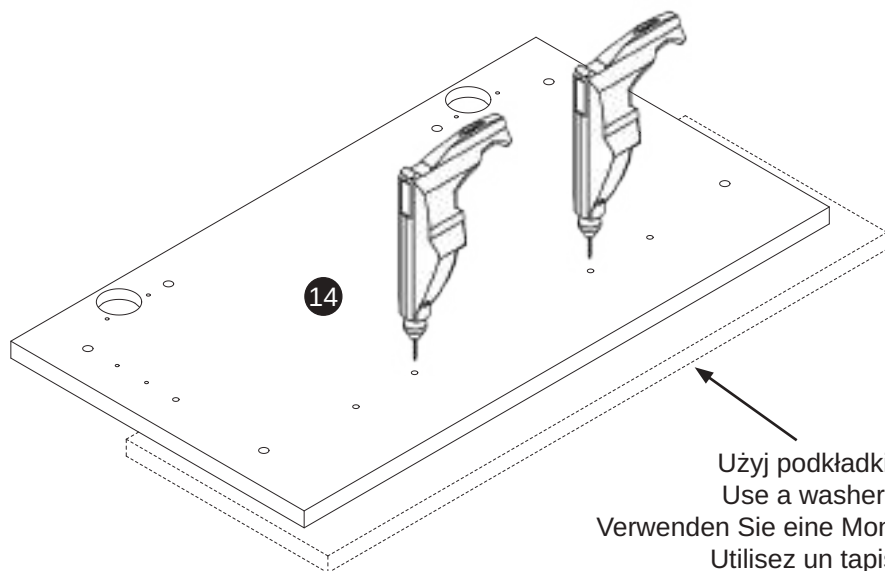
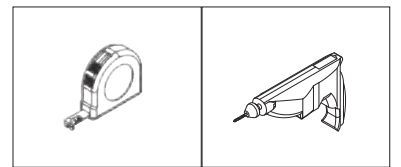
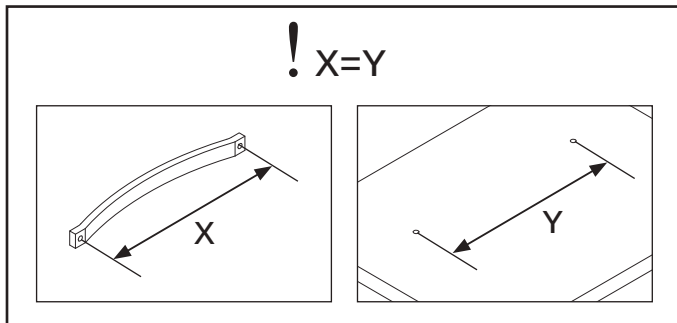
1	N2  3x	D3  1x	E1  2x	+ 
	S1b  2x			





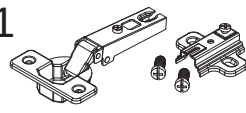

2	N2  3x	D3  1x	E1  2x	
	S1b  2x			




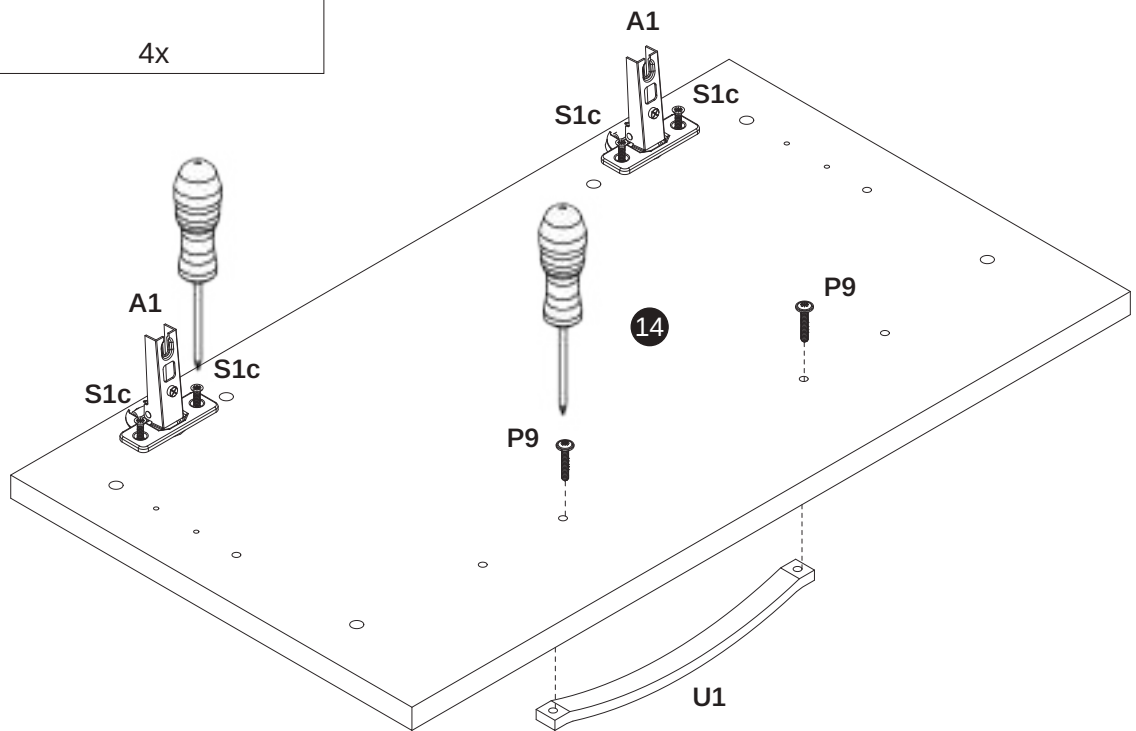
3




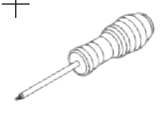
Użyj podkładki !!!
Use a washer !!!
Verwenden Sie eine Montageplatte !!!
Utilisez un tapis !!!

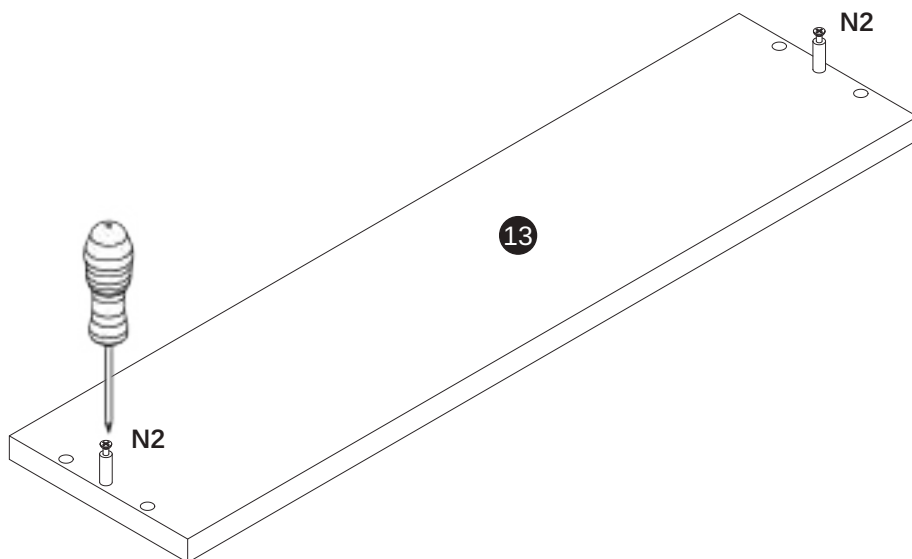
4	U1  1x	P9  2x	A1  2x	
----------	---	---	---	---


S1c  4x
--

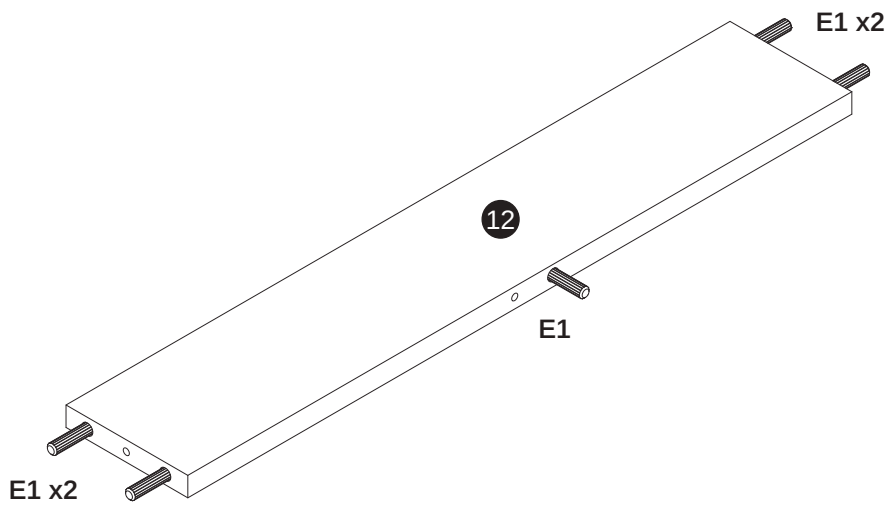



5	N2  2x
----------	---

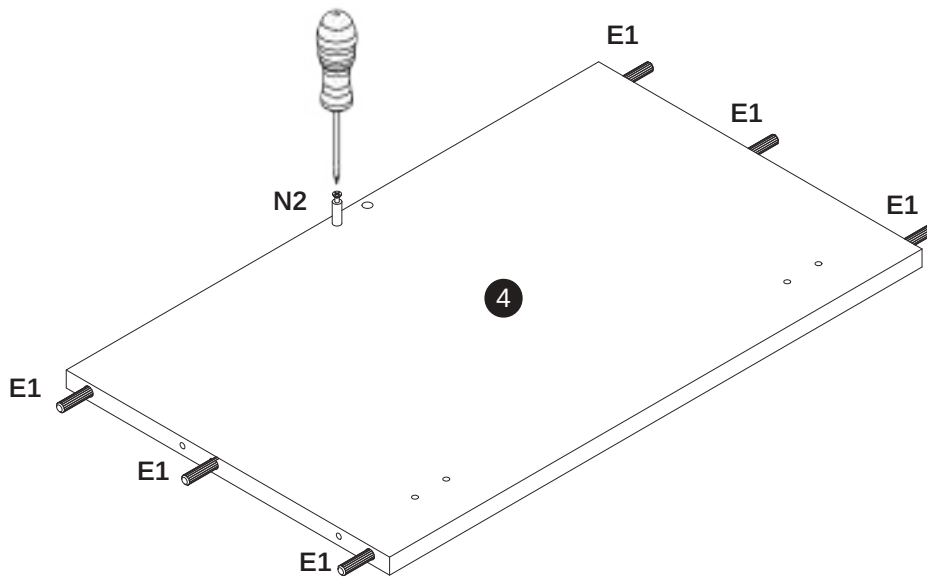
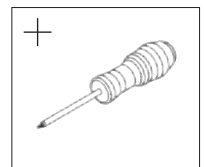




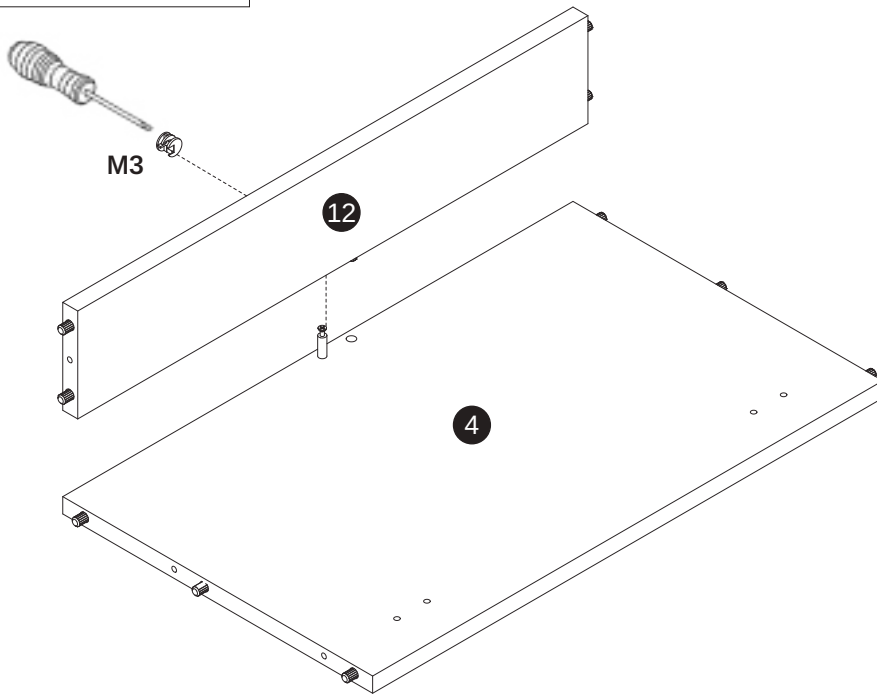
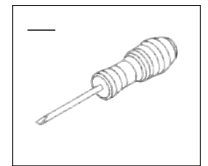

6	E1 
	5x



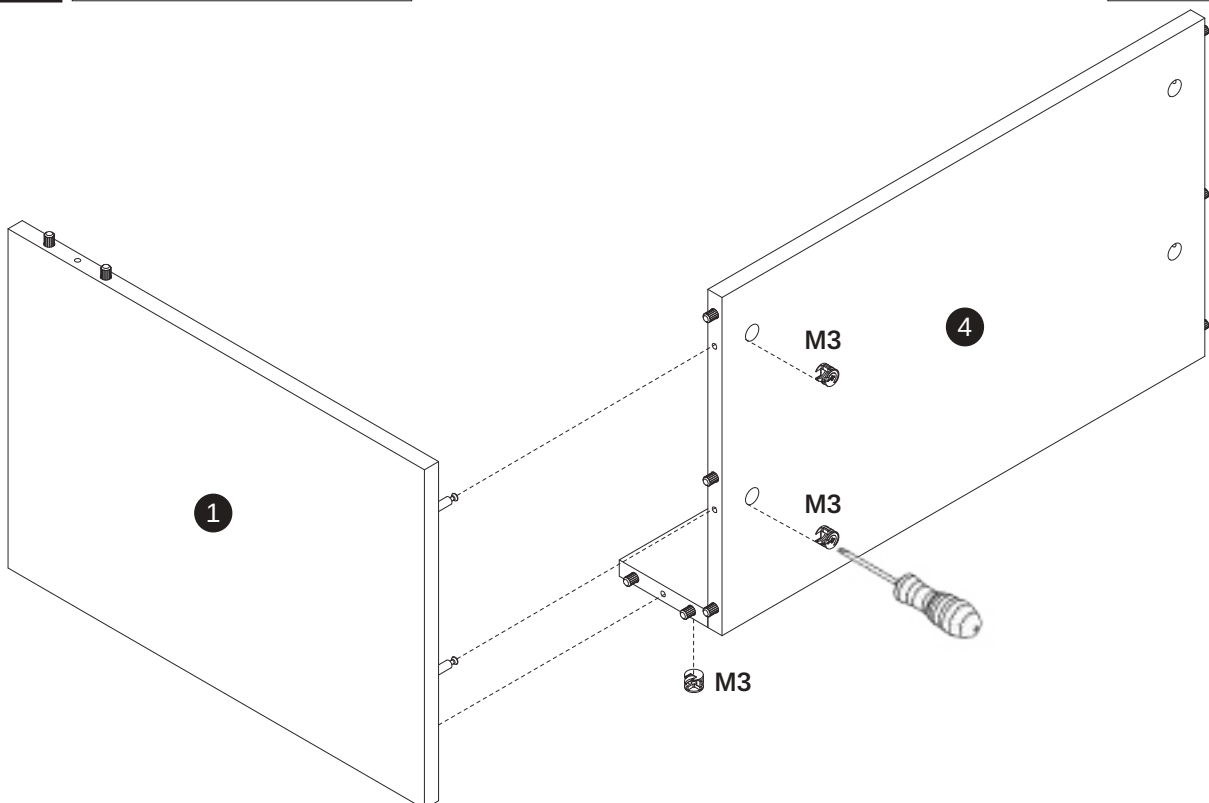
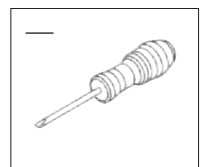

7	E1 	N2 
	6x	1x




8 M3
1x

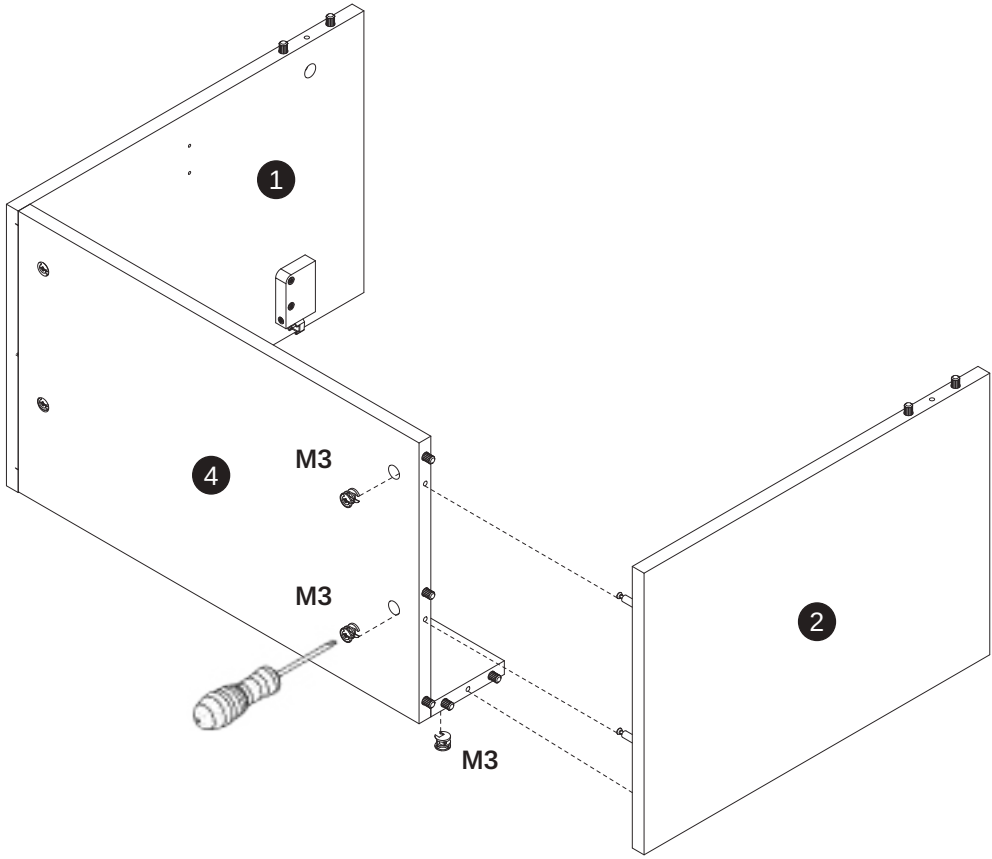
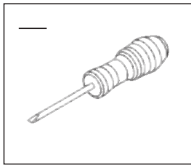


9 M3
3x




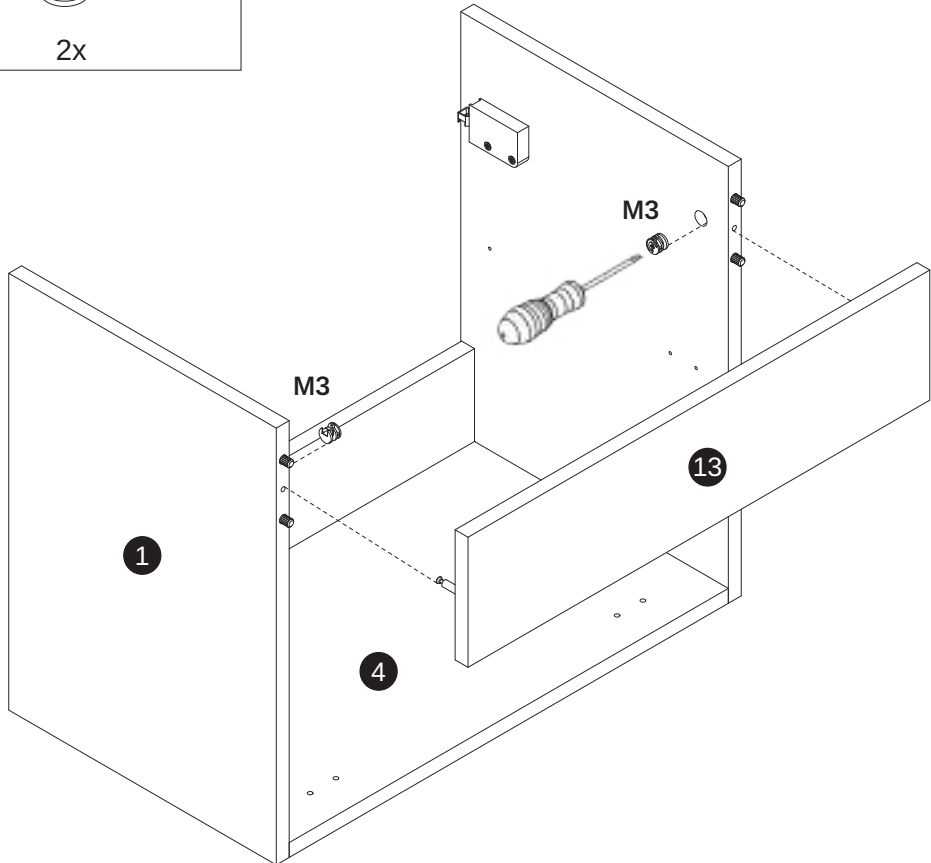
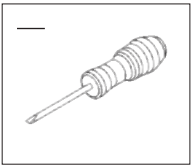
10

M3

3x

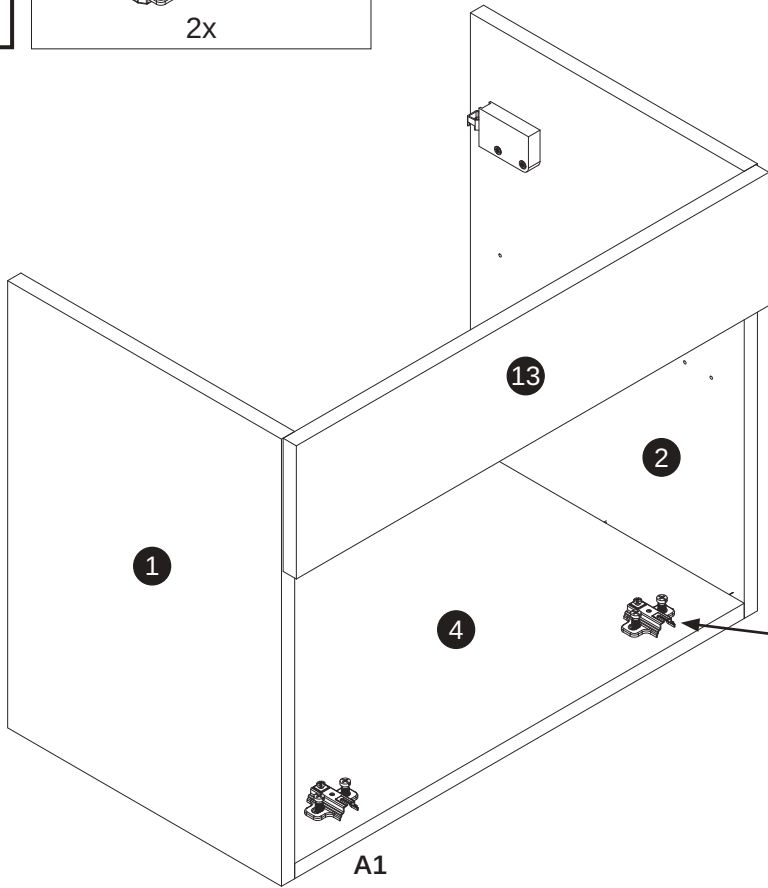
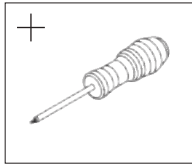
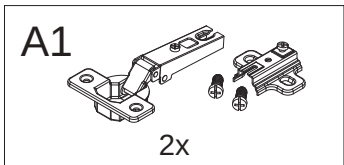


11

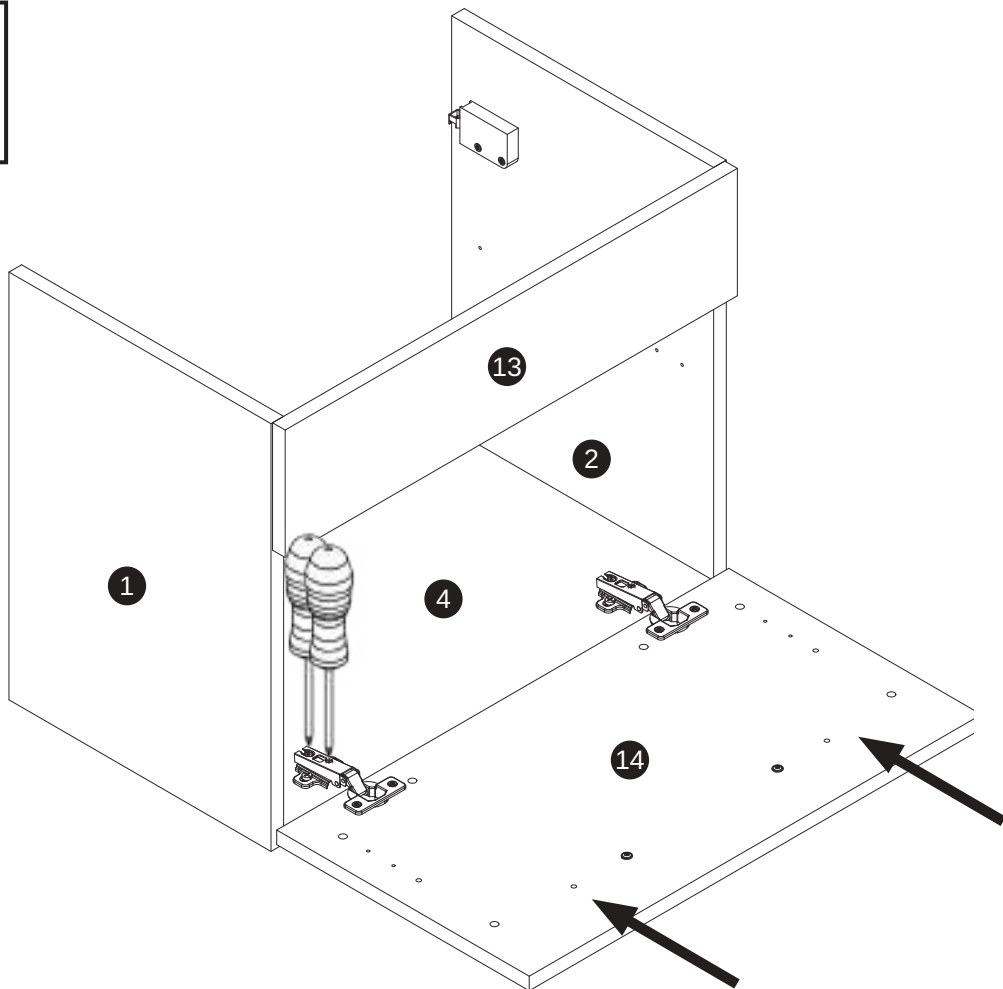
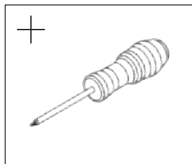
M3

2x



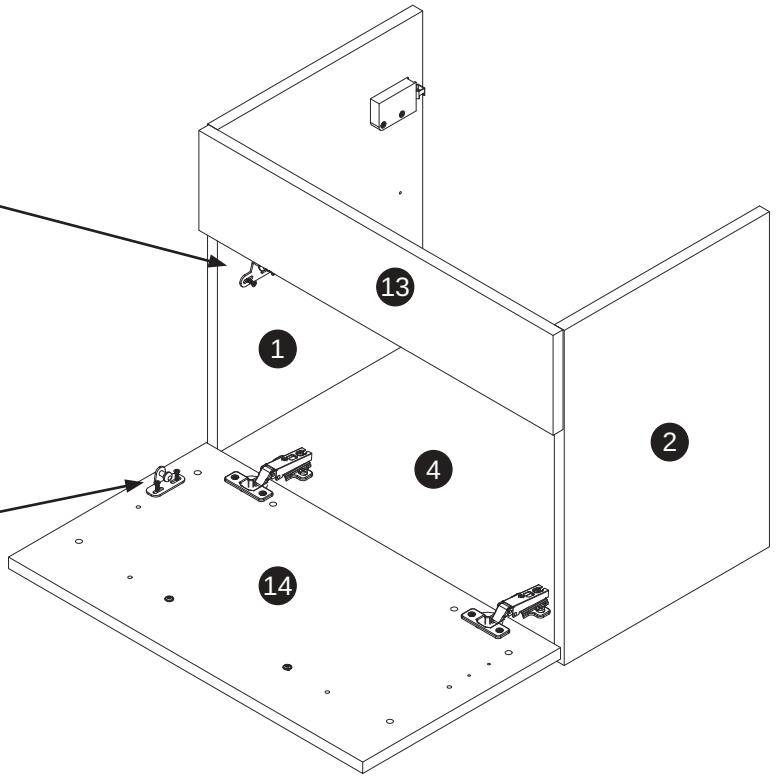
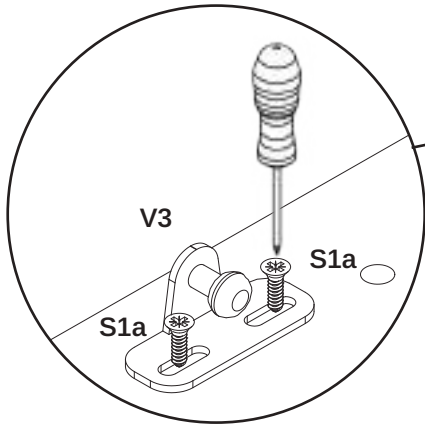
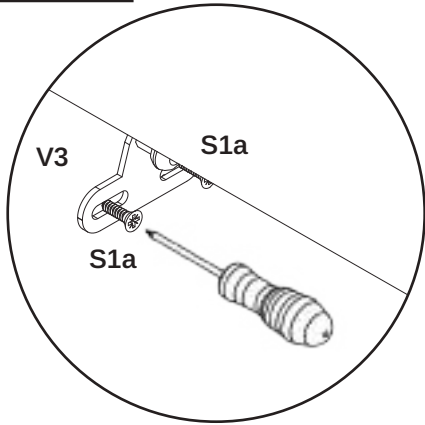
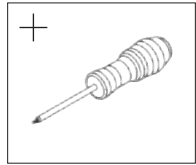
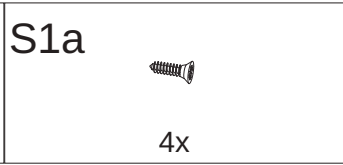
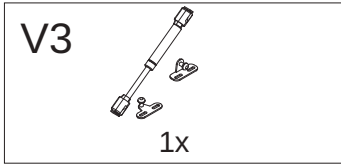
12



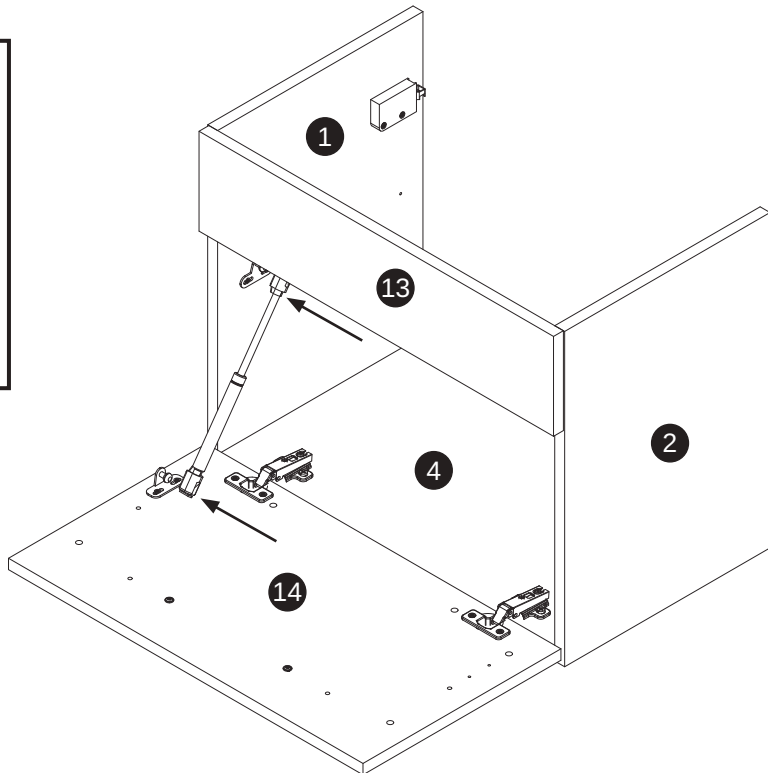
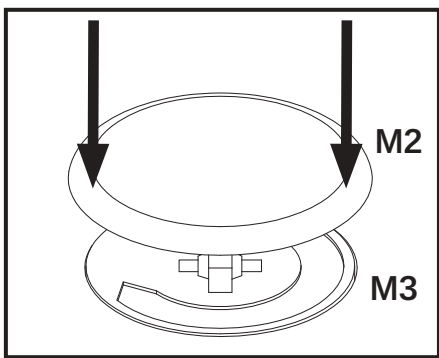
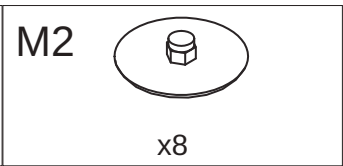
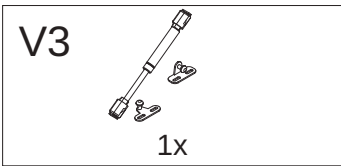
13



14

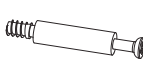
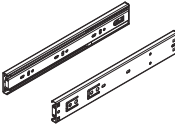


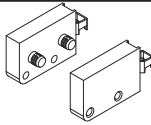




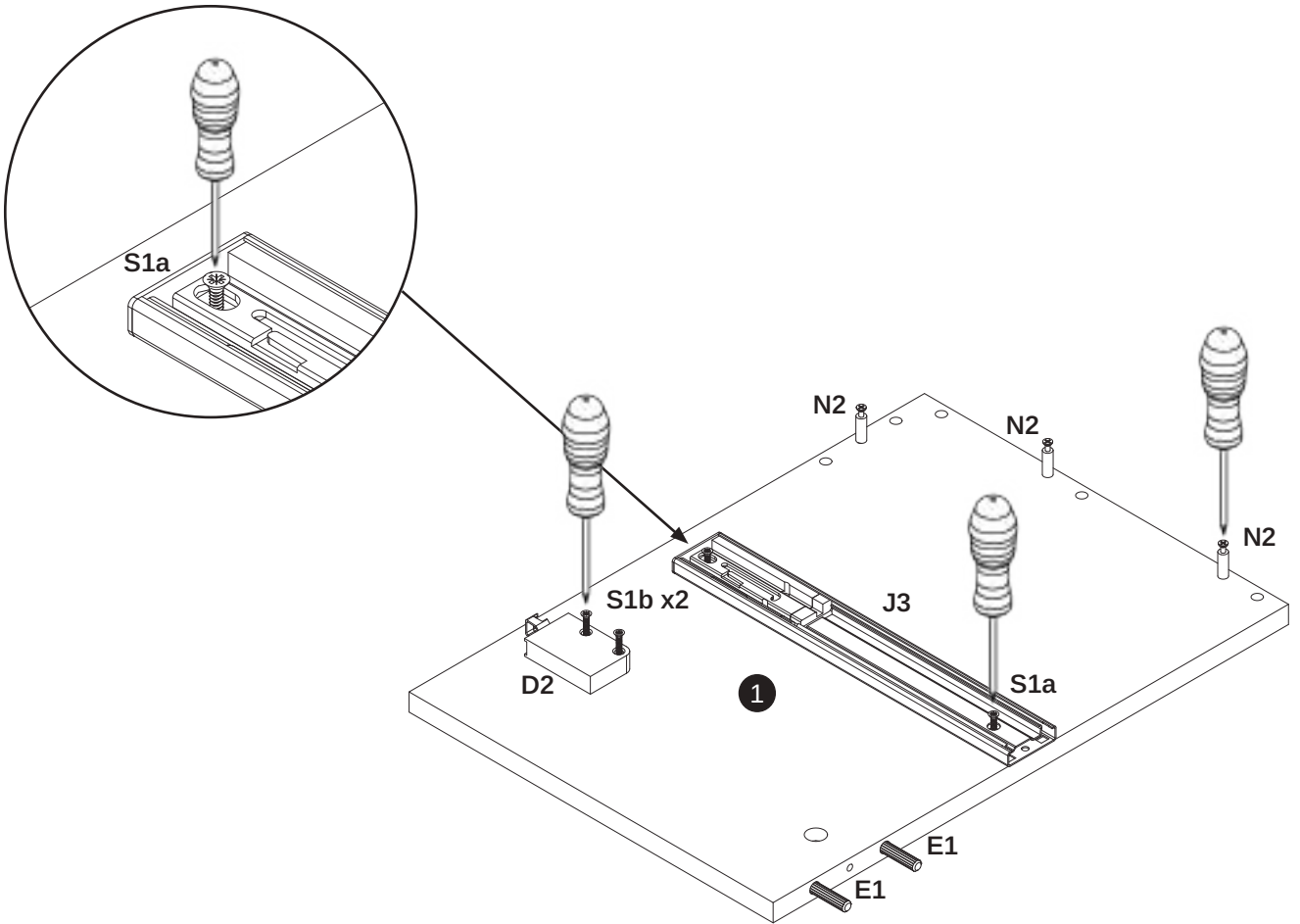
15


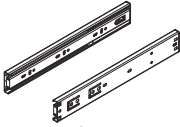


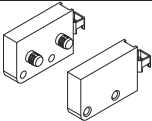




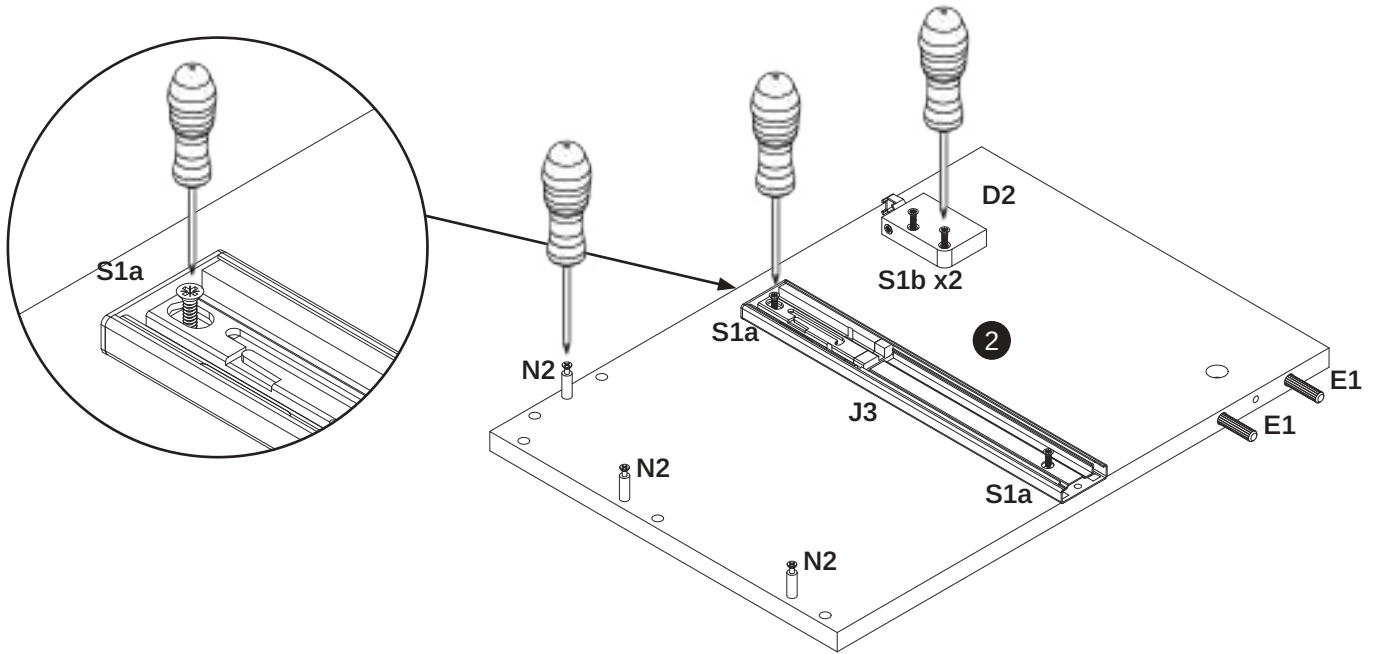
SZAFKA SZ1 v2


16

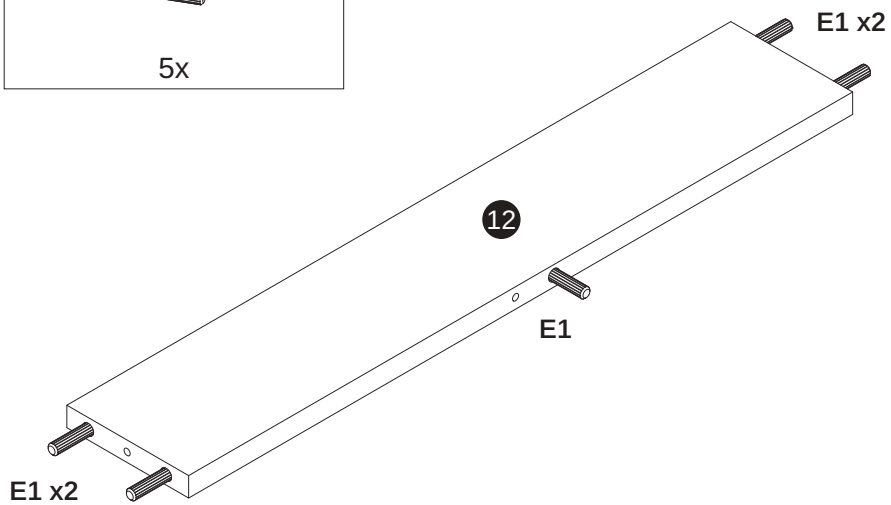
N2  3x	J3  1x	E1  2x	
D3  1x	S1b  2x	S1a  2x	



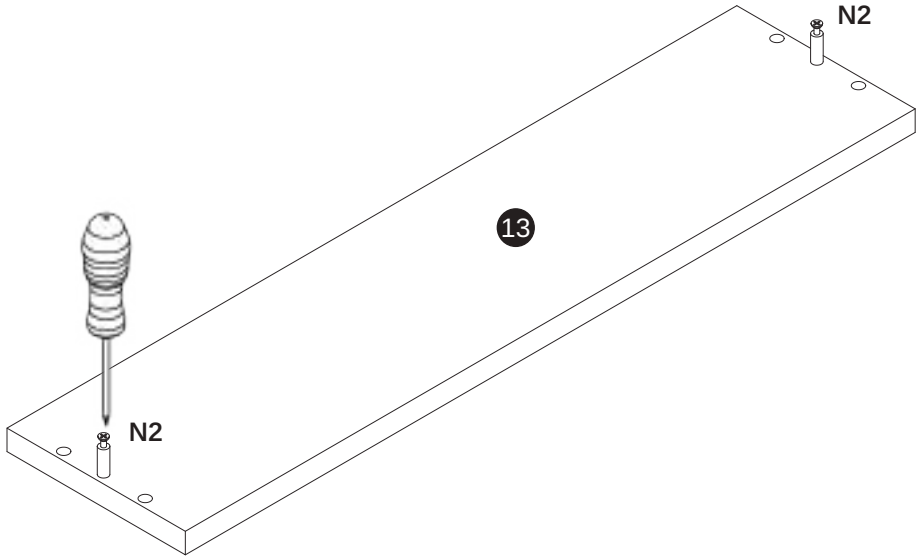
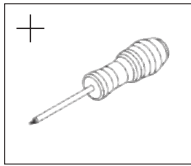
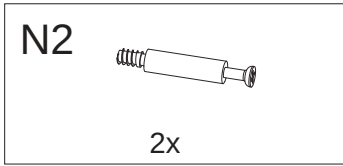
17	N2  3x	J3  1x	E1  2x	+ 
	D3  1x	S1b  2x	S1a  2x	



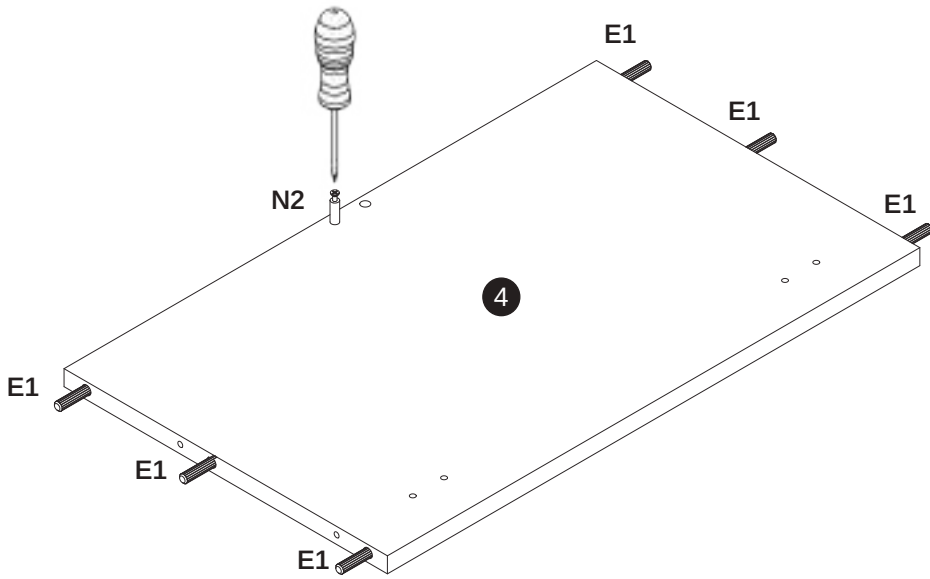
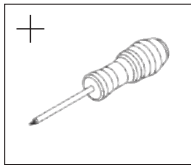
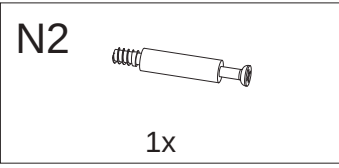
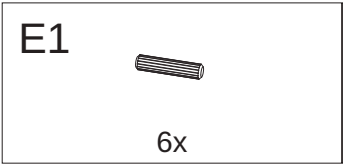
18	E1  5x
-----------	---




19

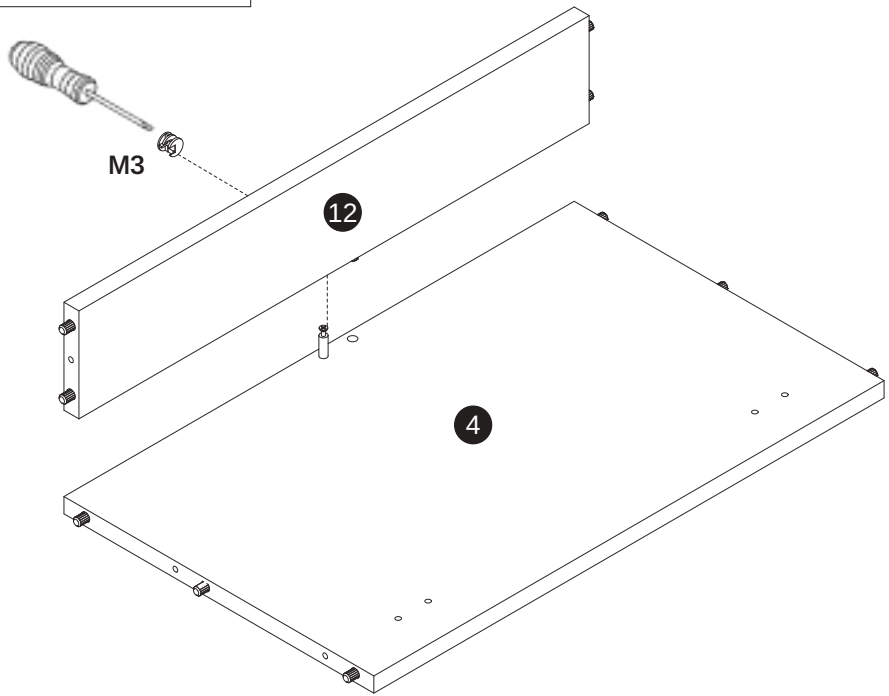
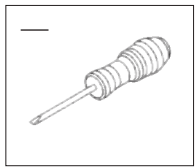


20




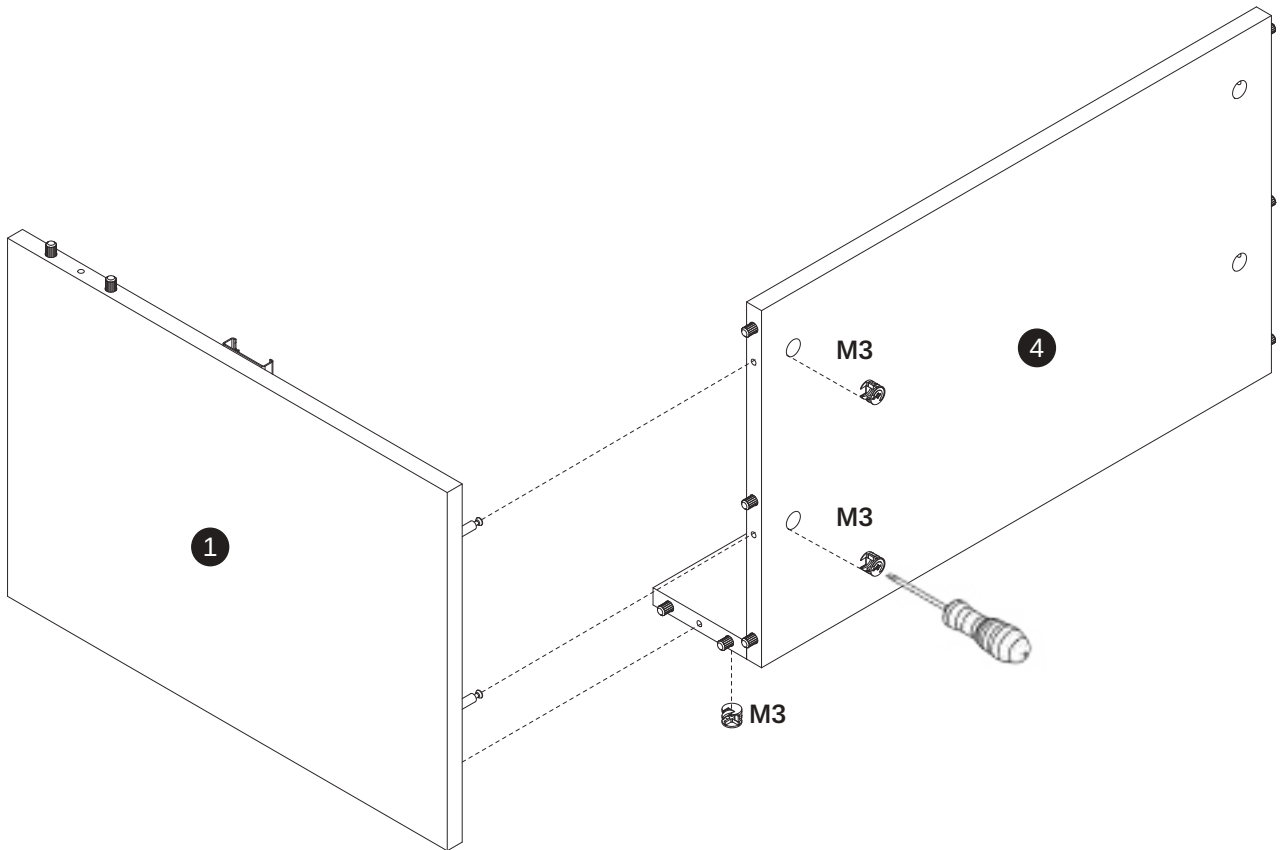
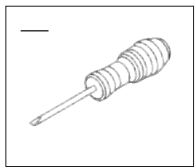
21

M3

1x



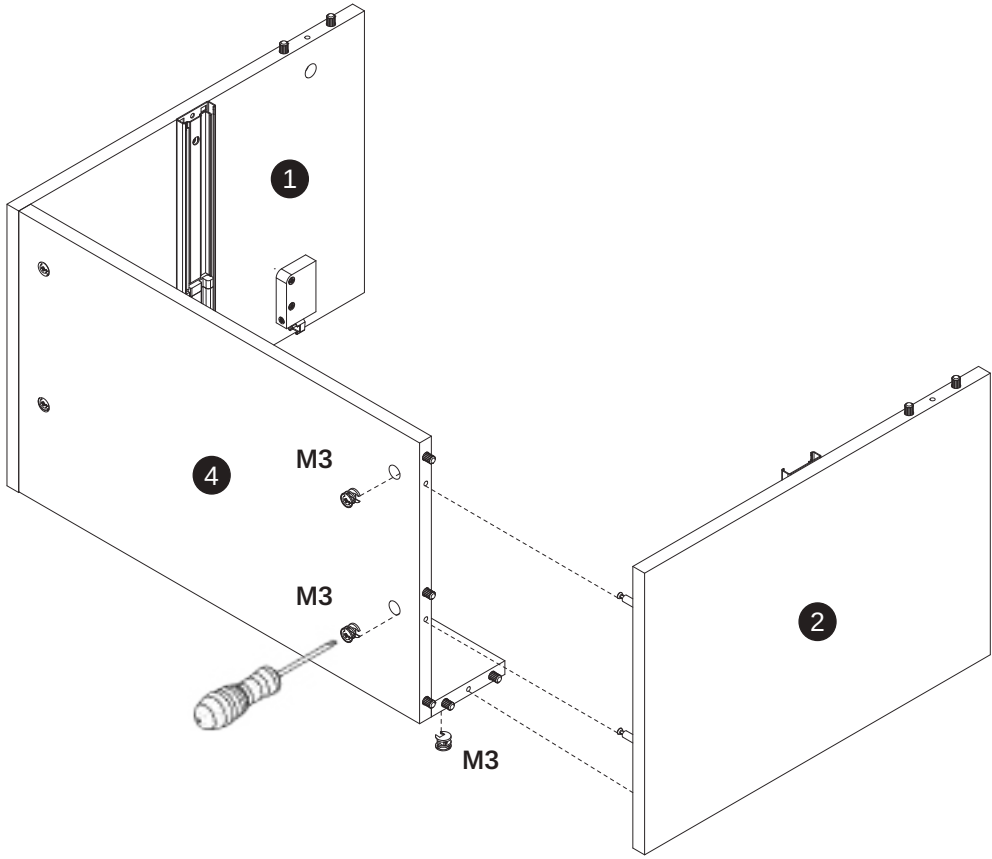
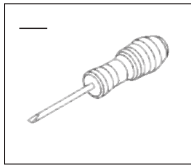
22

M3

3x



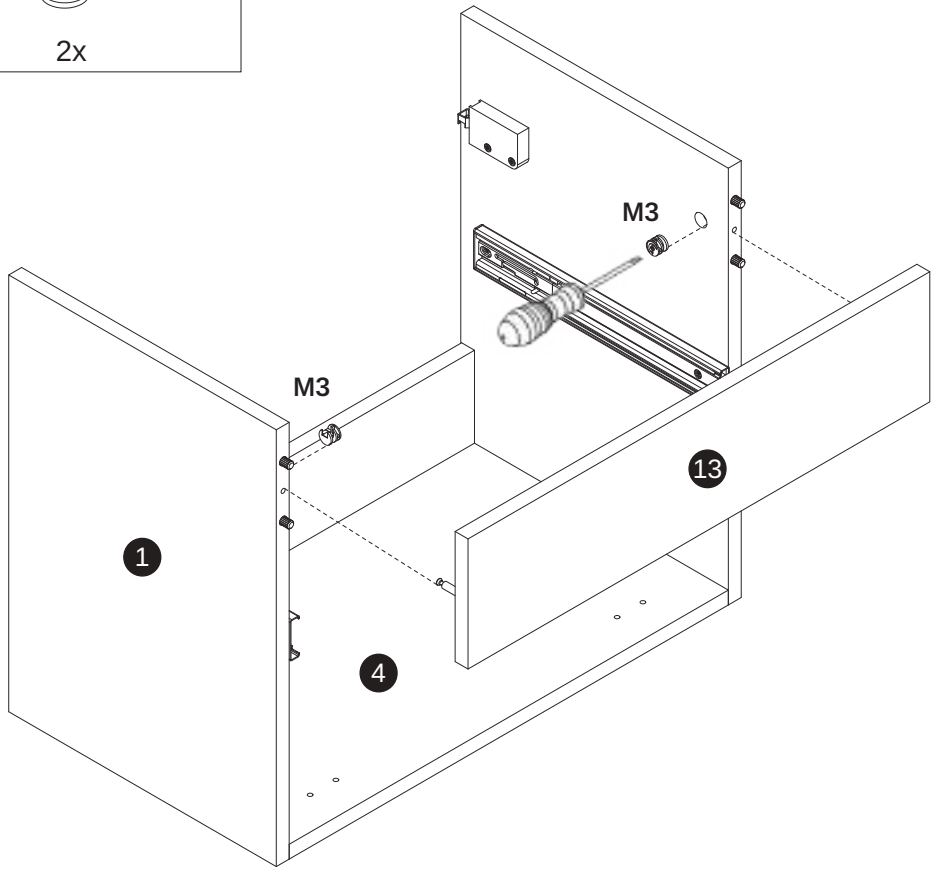
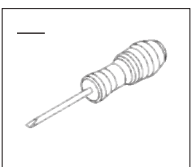
23

M3
3x

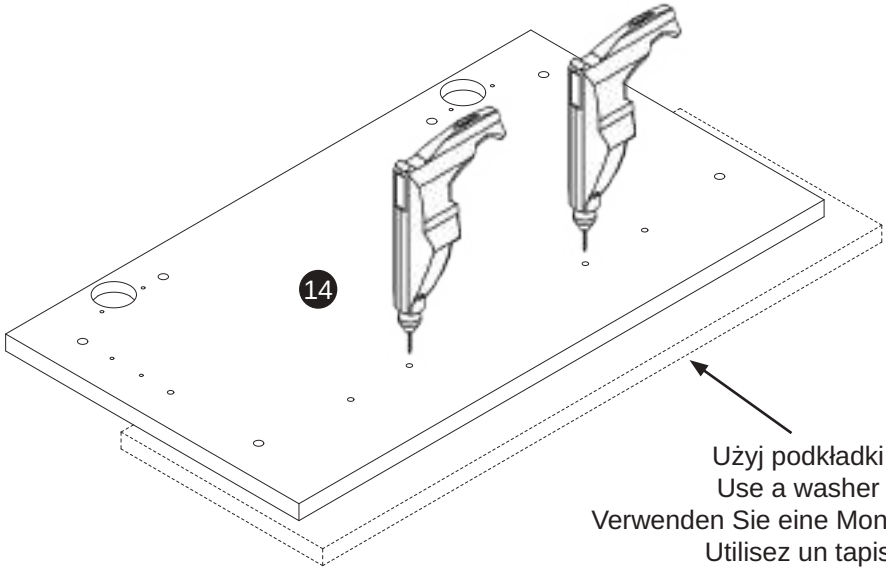
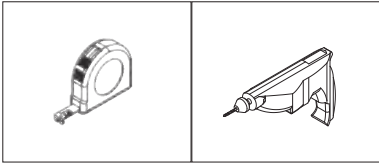
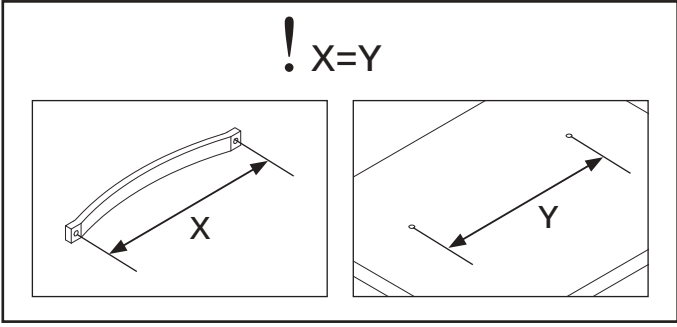


24

M3
2x

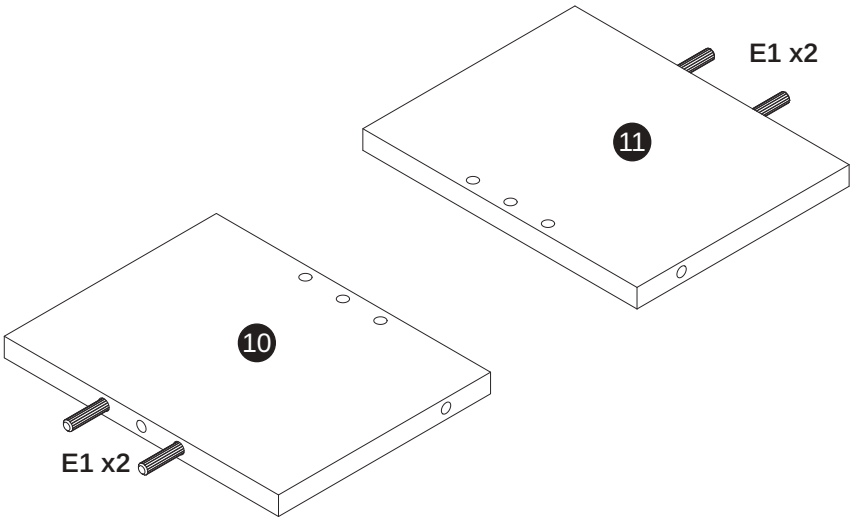
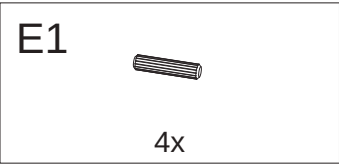


25

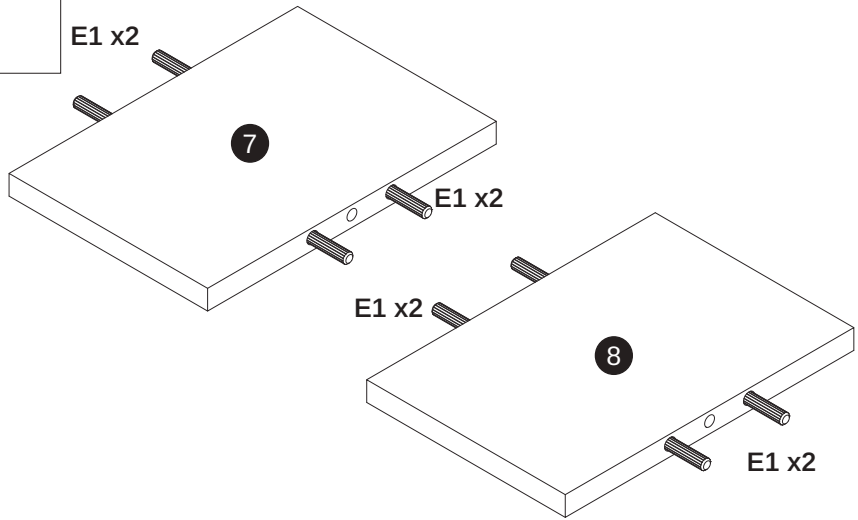
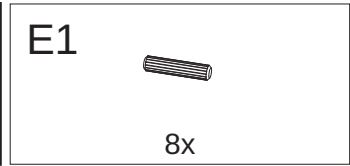


Użyj podkładki !!!
Use a washer !!!
Verwenden Sie eine Montageplatte !!!
Utilisez un tapis !!!

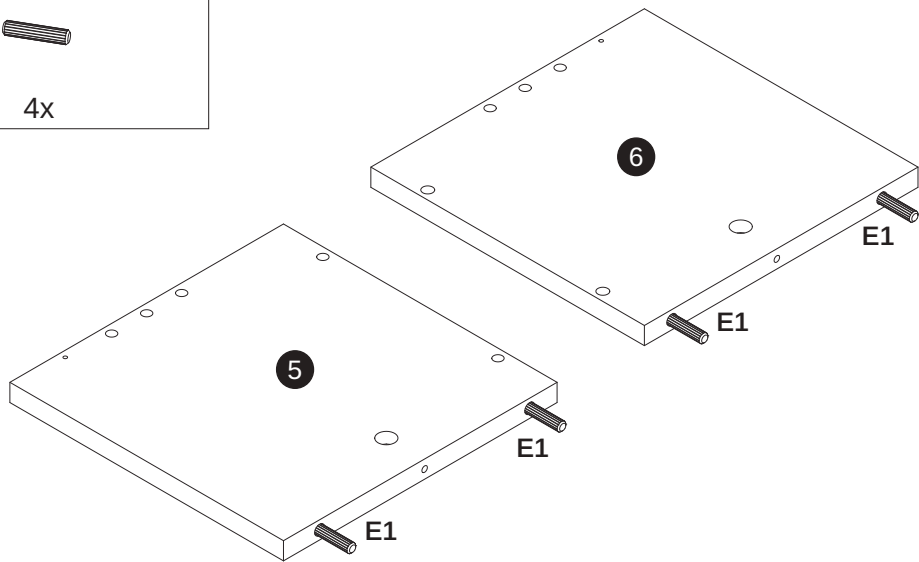
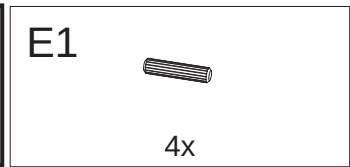
26



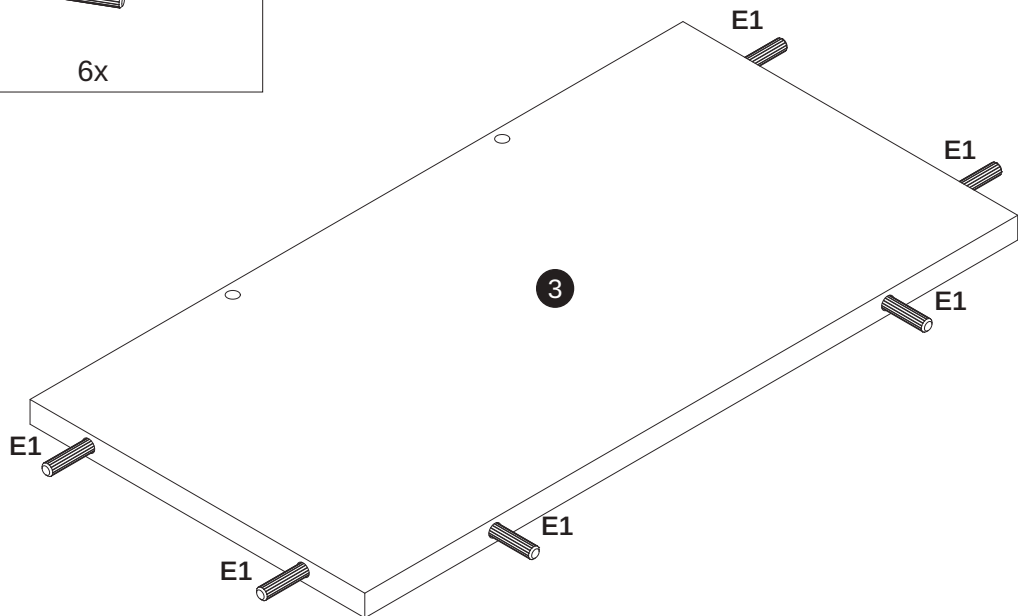
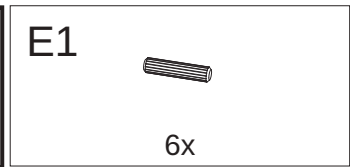
27



28



29



30

U1



1x

P9



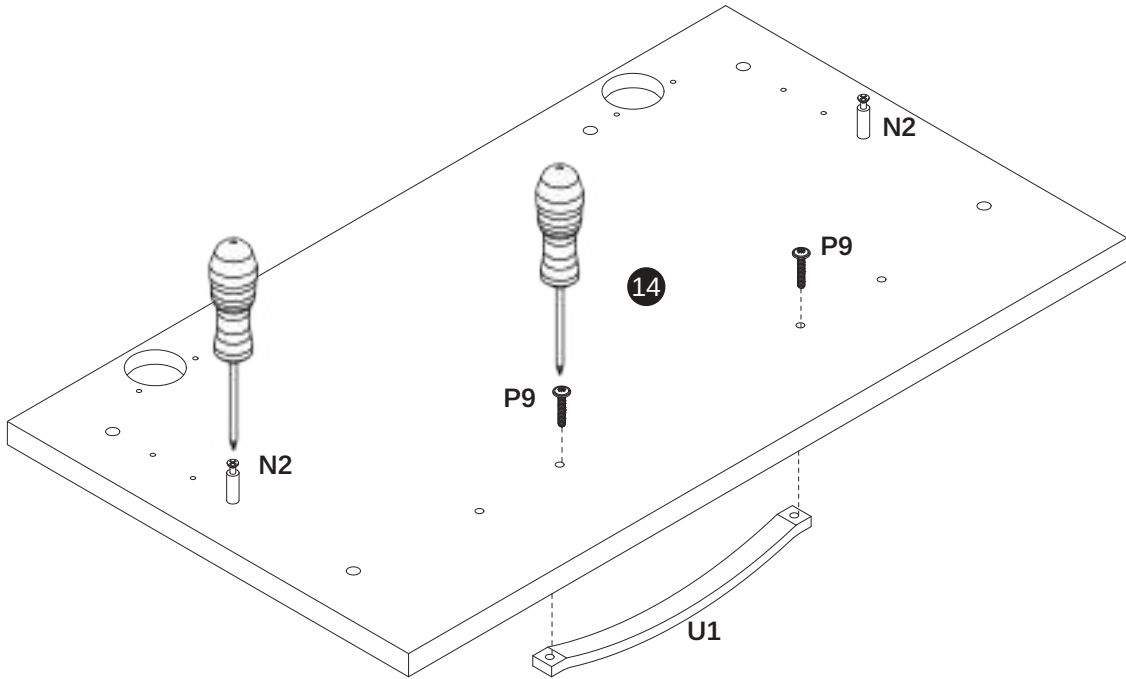
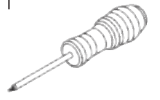
2x

N2

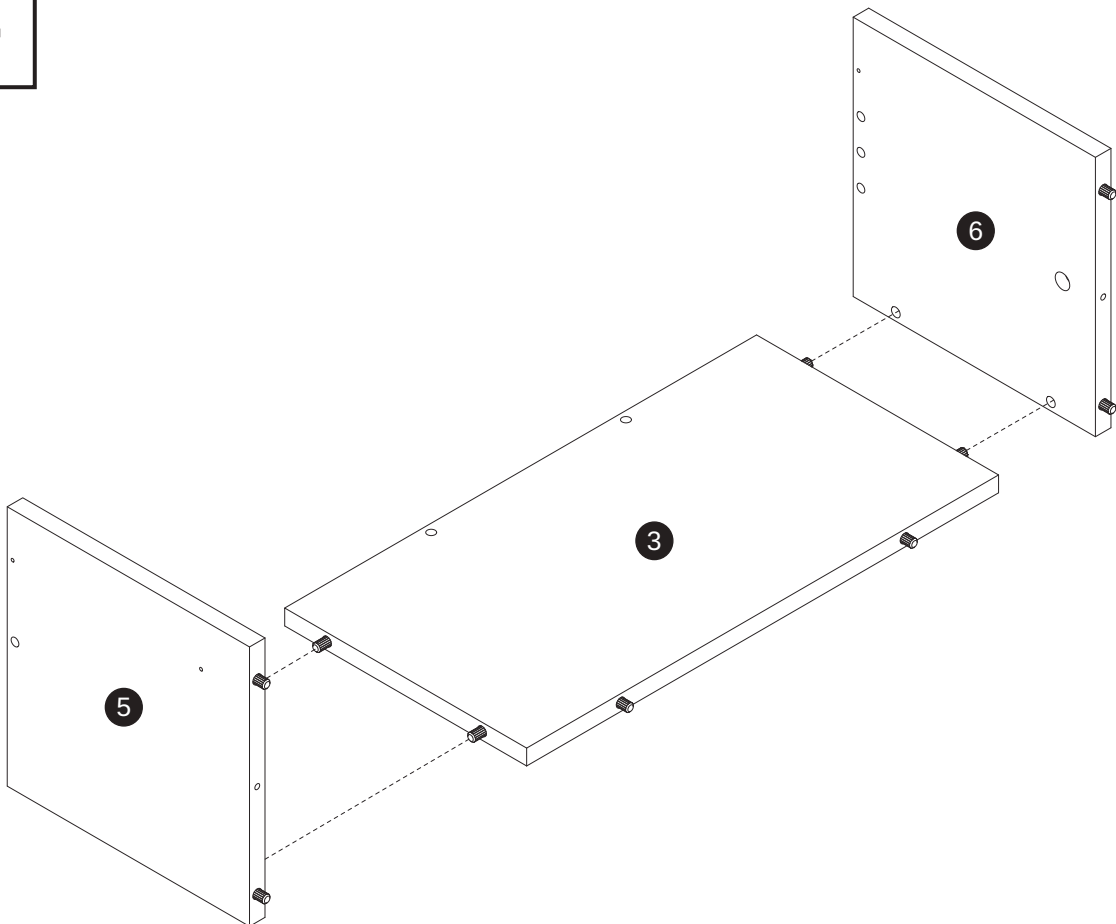



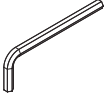
2x

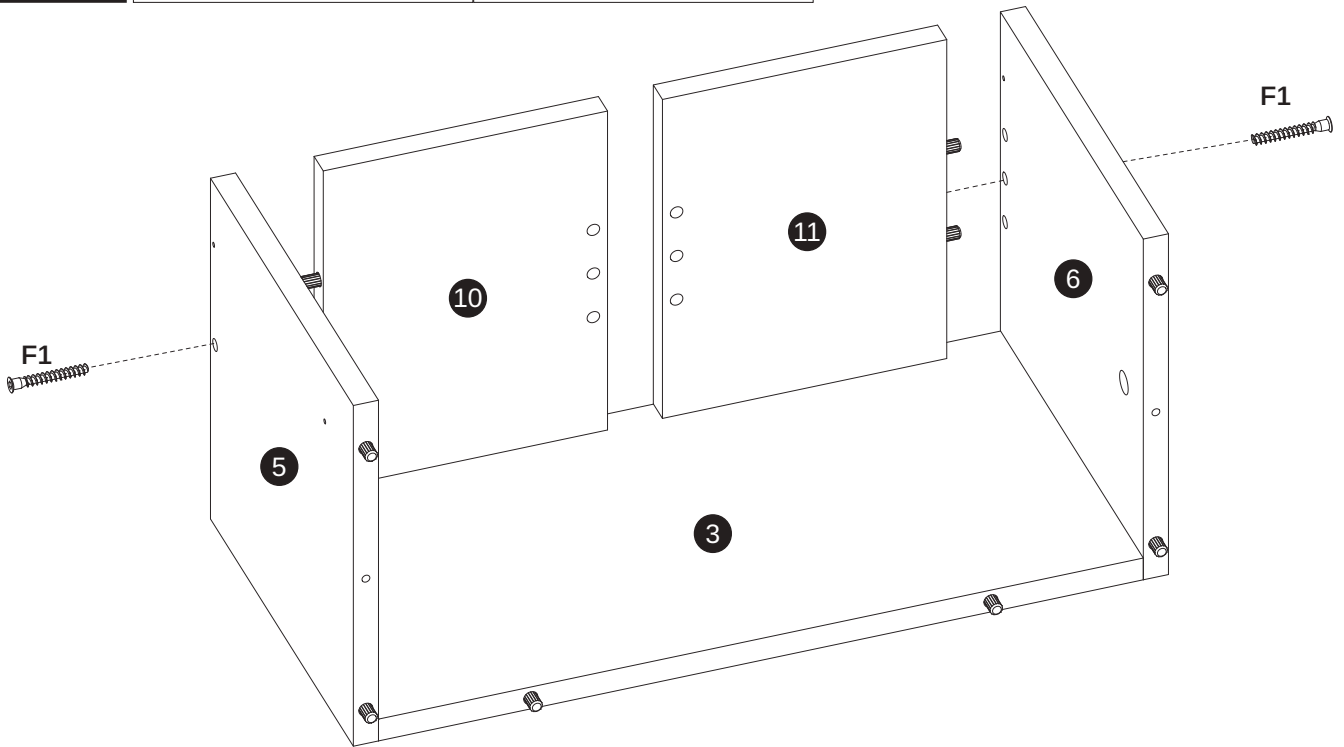
+


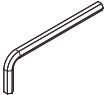


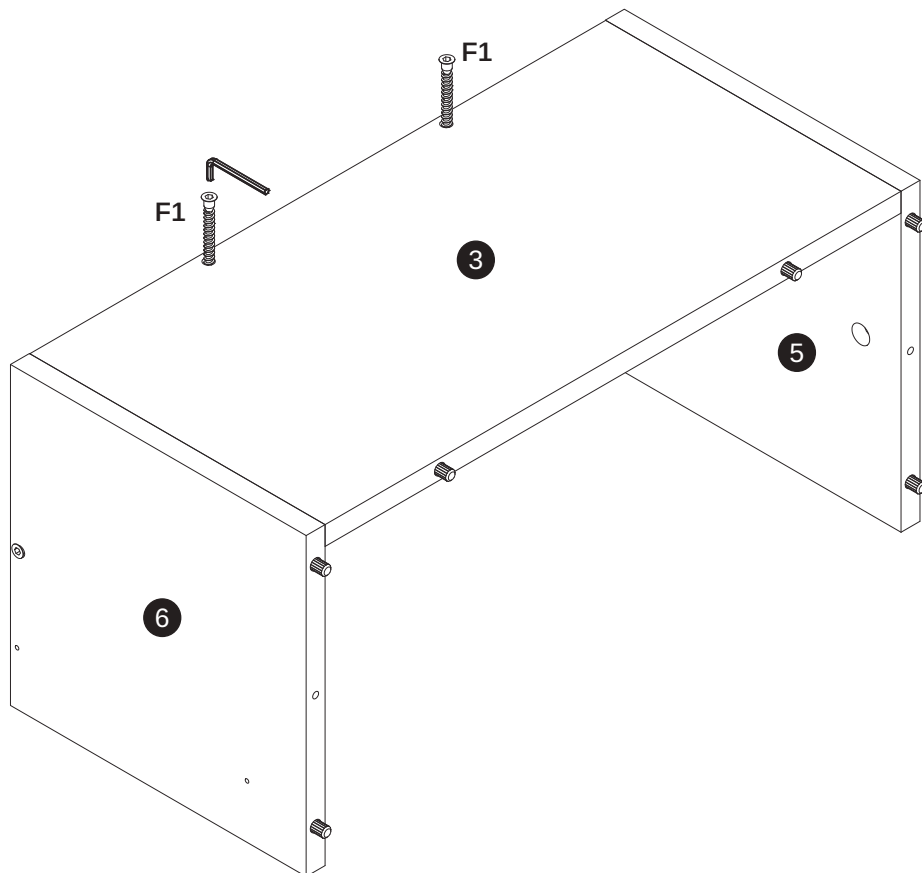
31


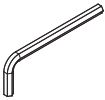


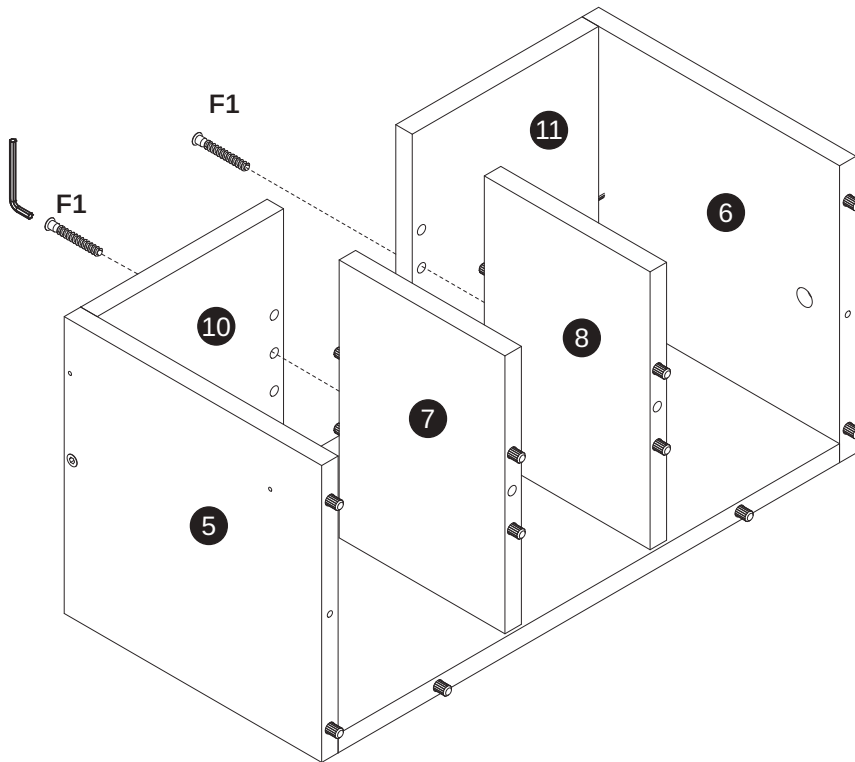
32	F1		K2	
		2x		1x


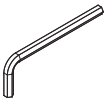


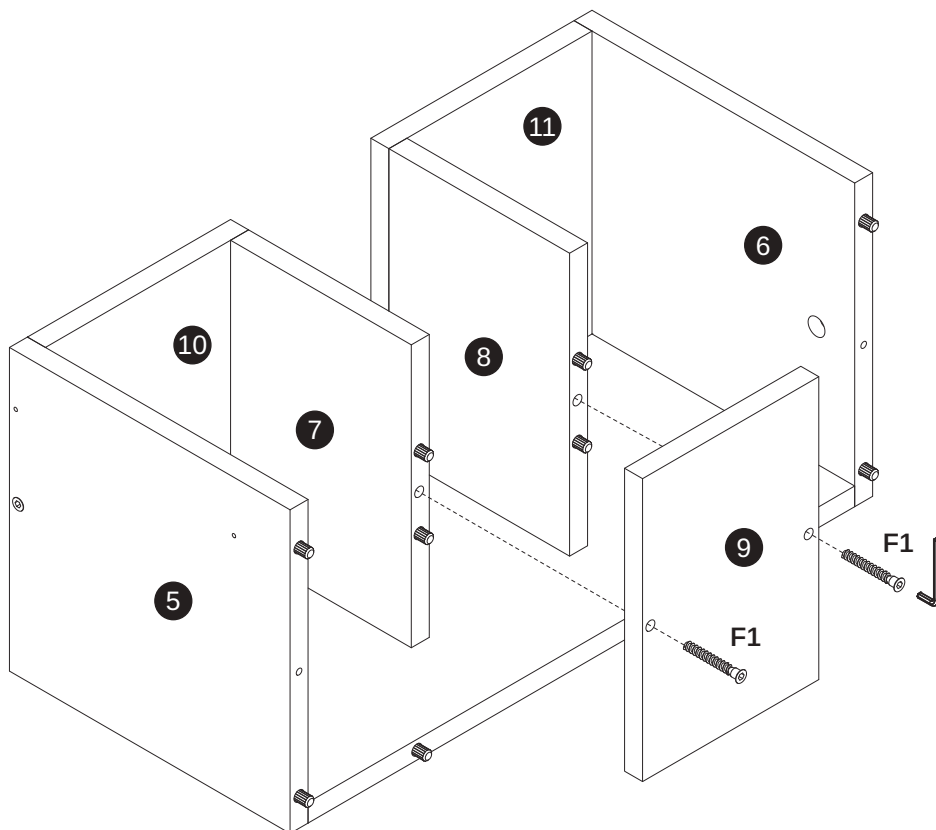
33	F1		K2	
		2x		1x




34	F1		K2	
		2x		1x

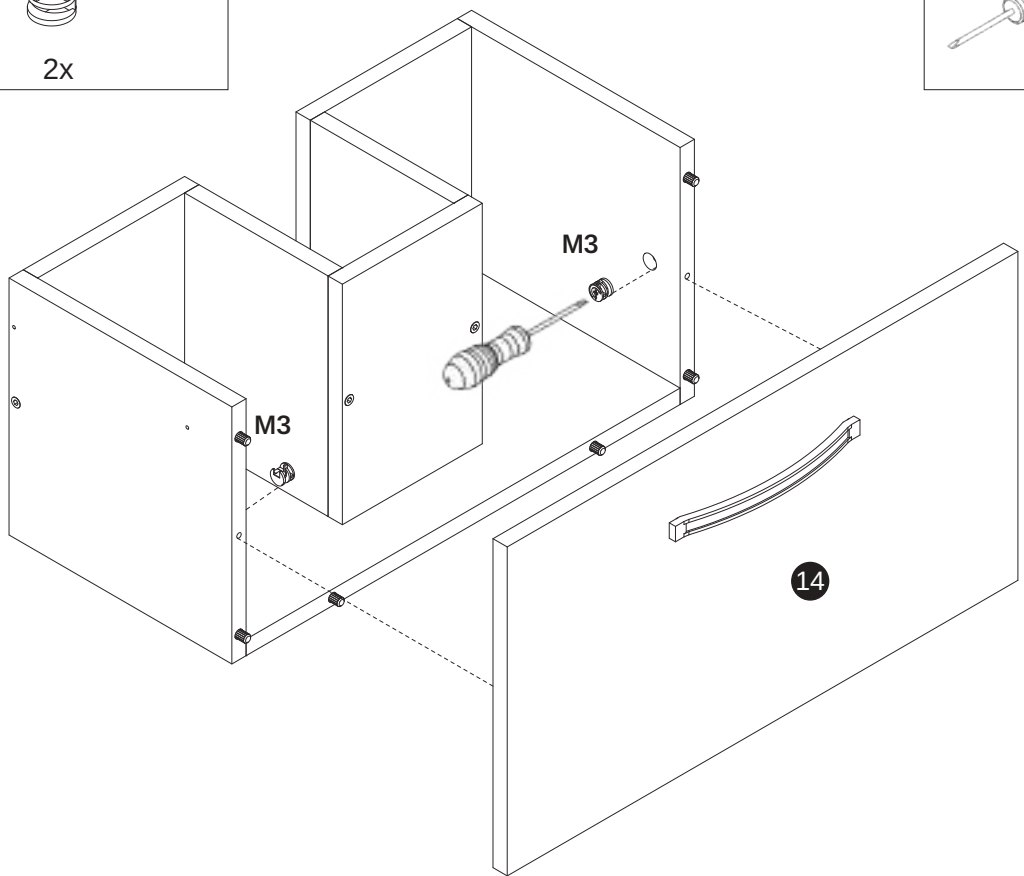
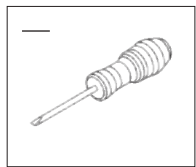


35	F1		K2	
		2x		1x

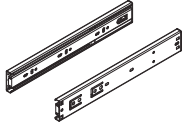



36

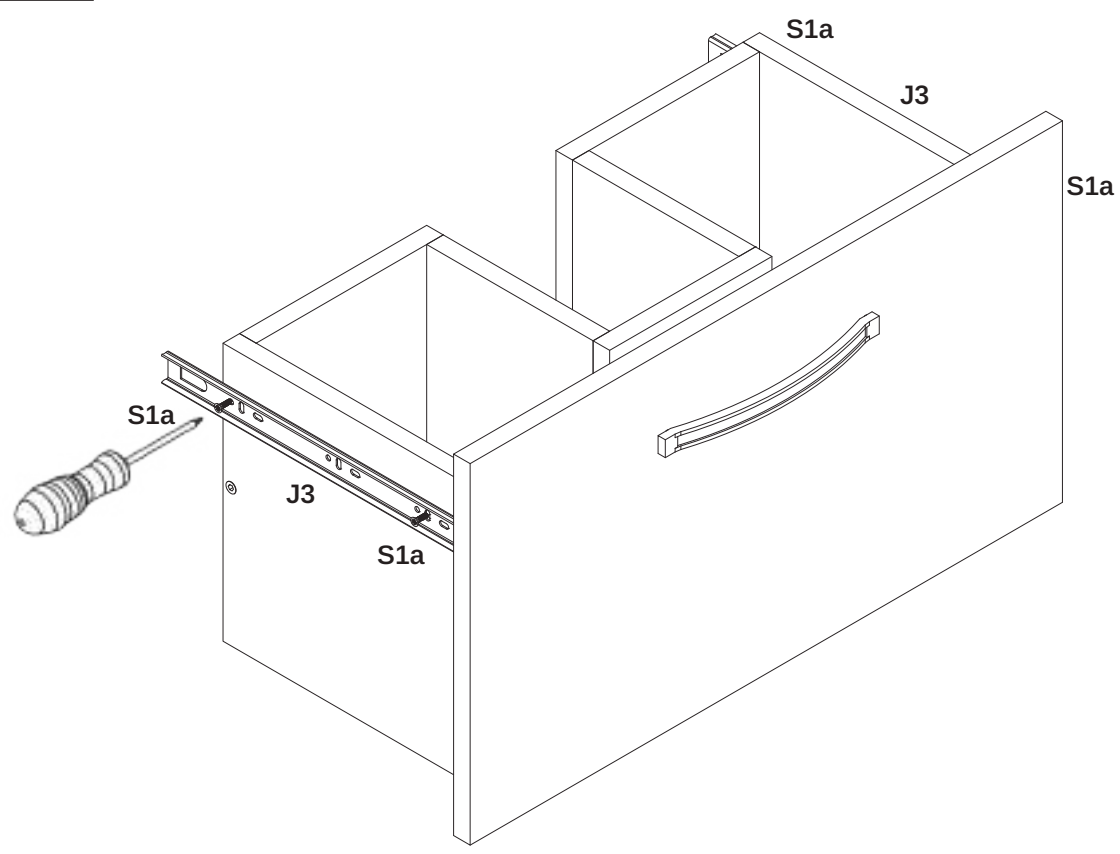
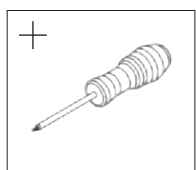
M3

2x



37

J3

1x

S1a

4x

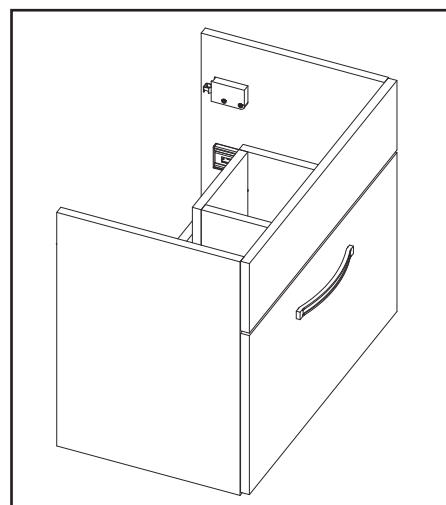
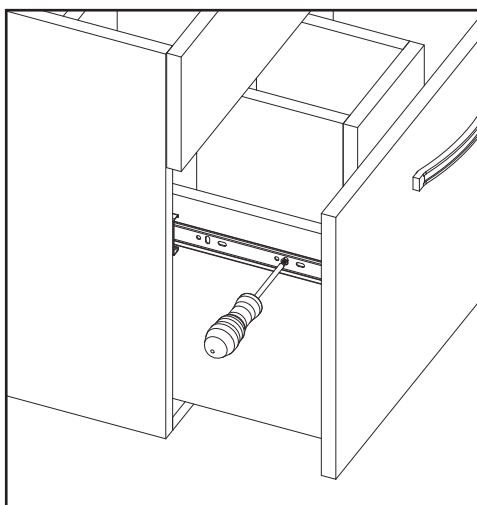
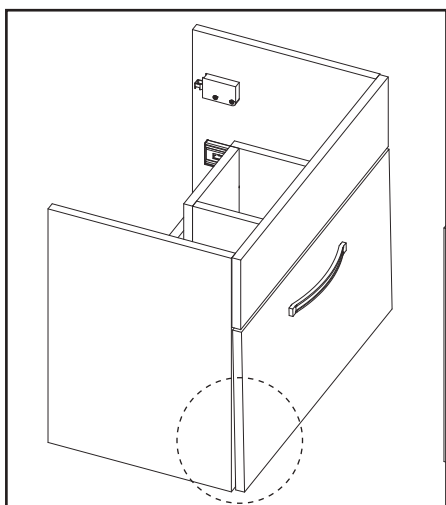
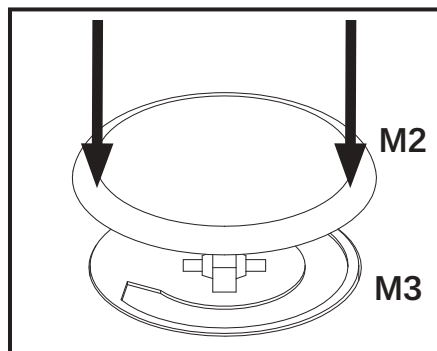
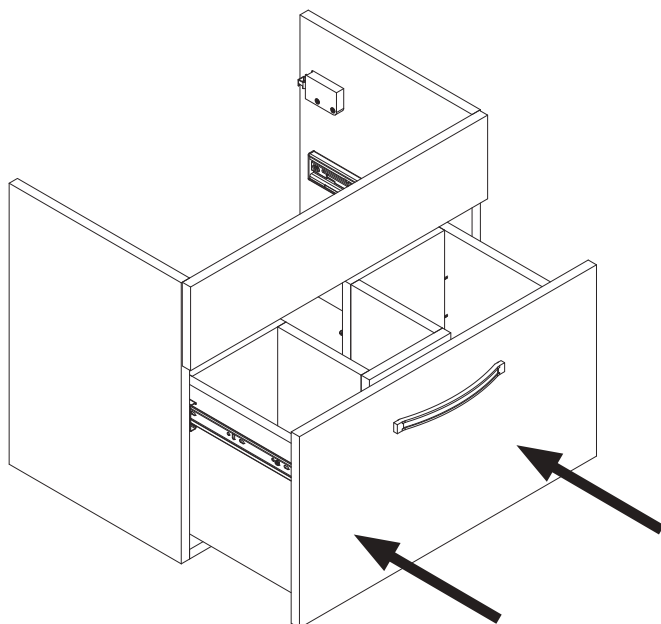


38

M2




x11



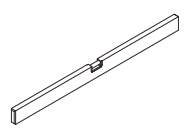
SZAFKA SZ1 v1 i v2

39


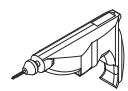

D2



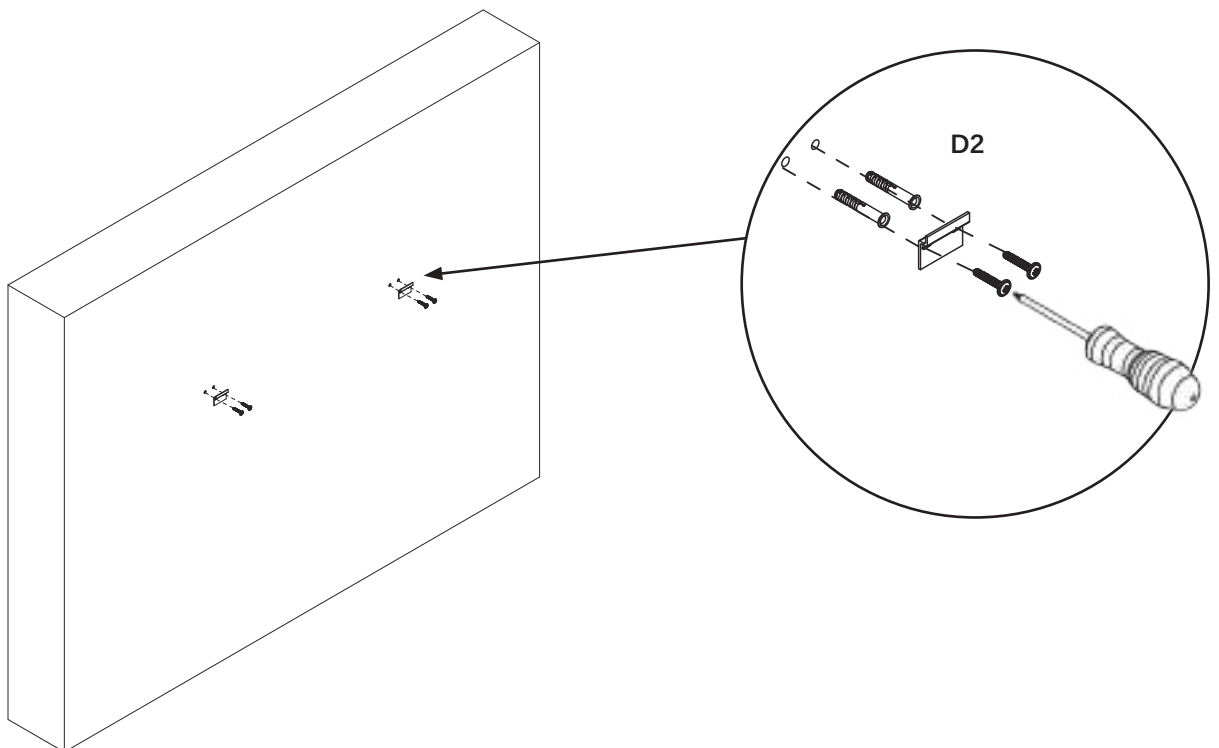
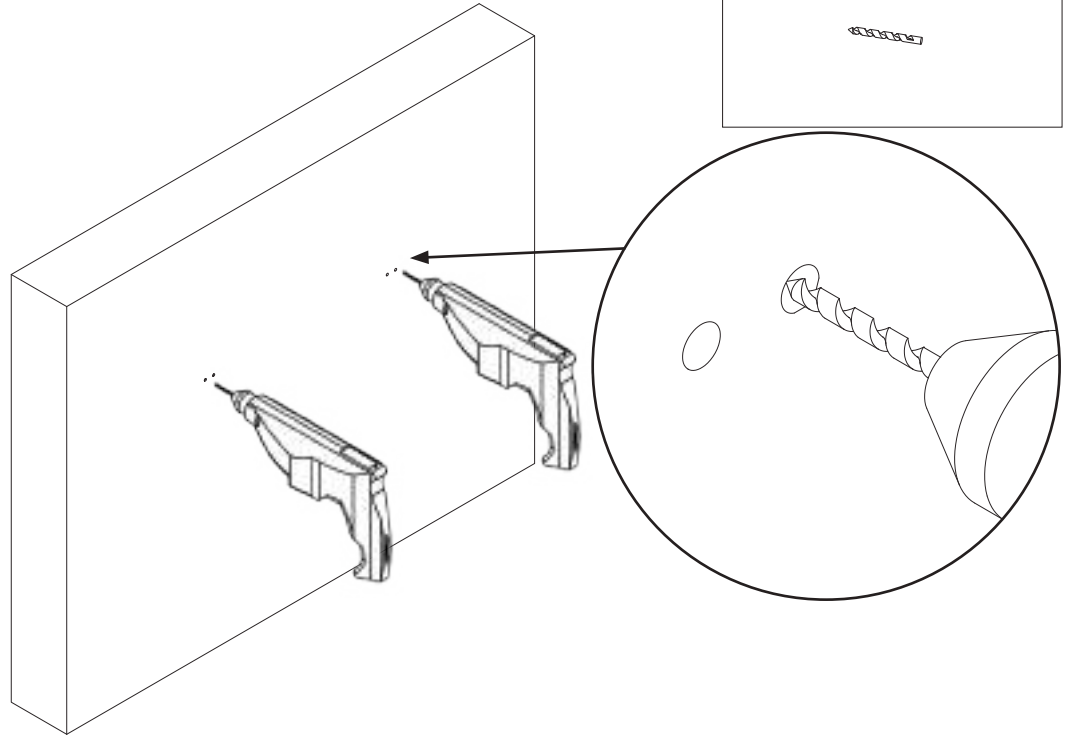
2x

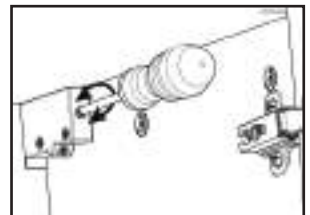
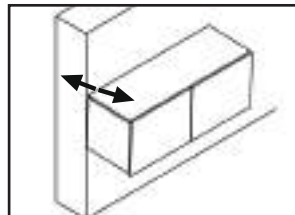
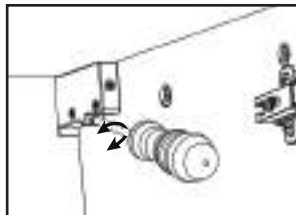
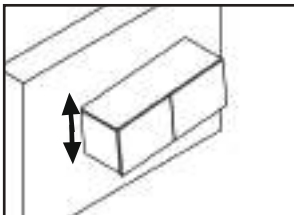
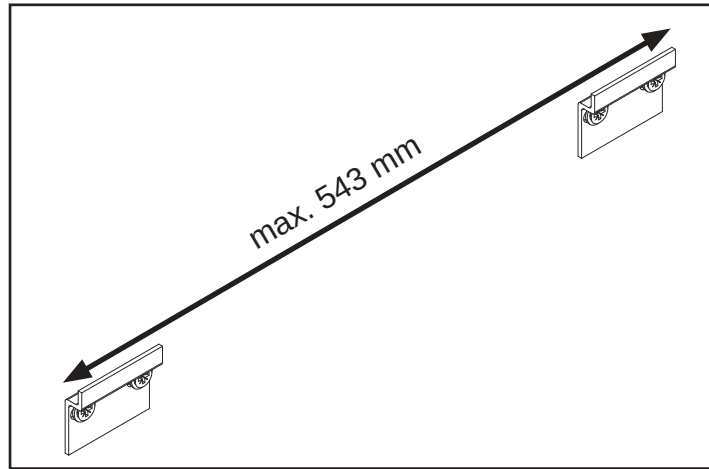
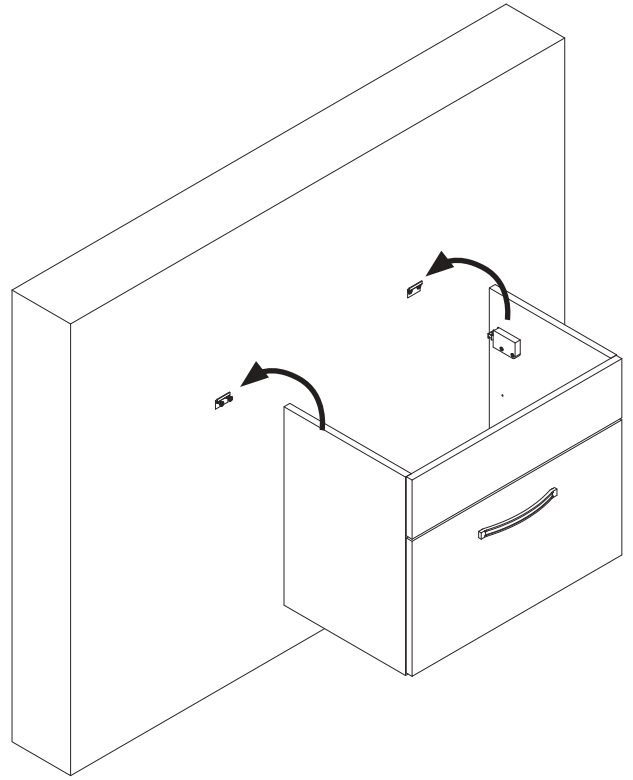
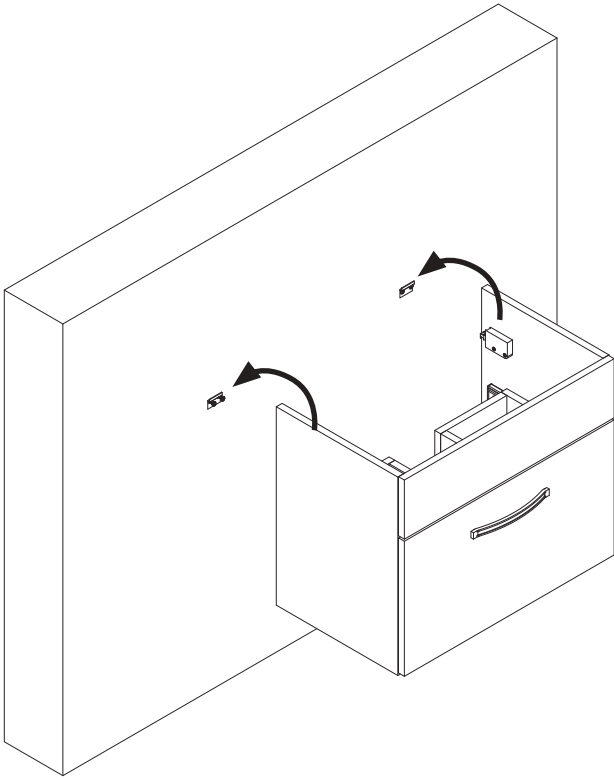


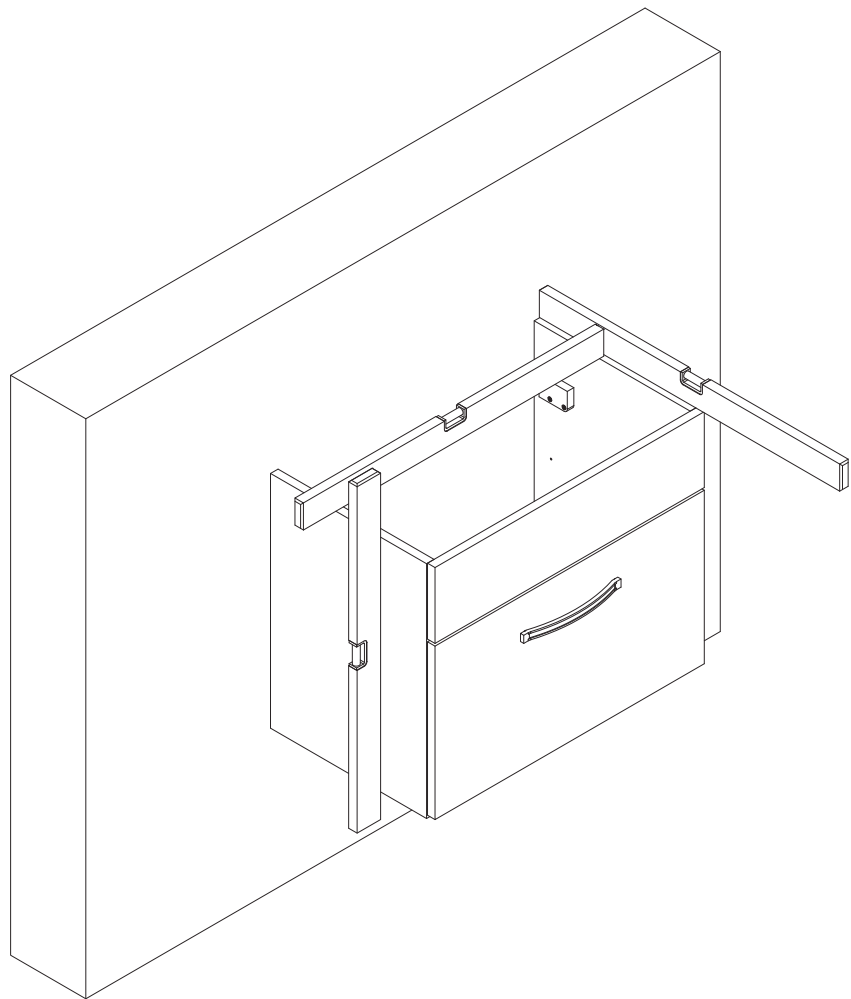
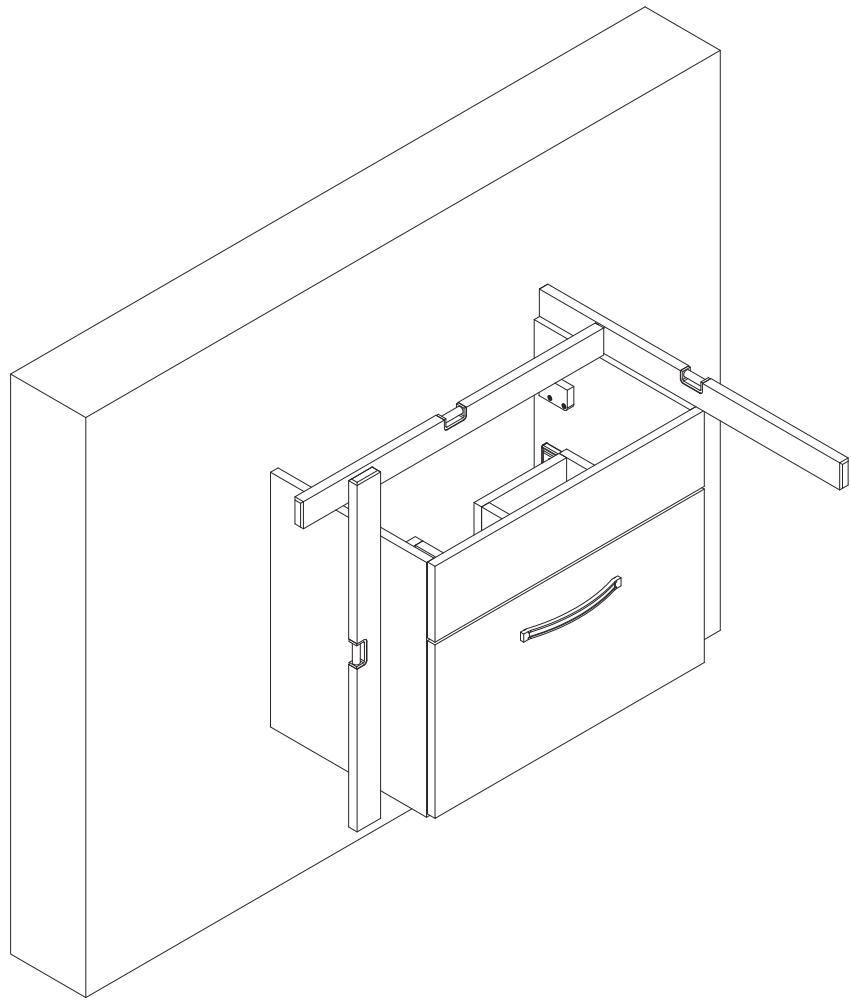
+



Ø8







Zasady użytkowania i konserwacji mebli

PL

- Meble należy użytkować w pomieszczeniach suchych, ogrzewanych zabezpieczonych przed szkodliwymi wpływami atmosferycznymi.
- W trakcie użytkowania mebli należy okresowo sprawdzać stan połączeń technicznych takich jak: mimośrodowy, zawiasy, prowadniki.
- Podczas przenoszenia mebli należy chwycić wyłącznie za pionowe elementy konstrukcyjne takie jak boki, nogi. Bezwzględnie nie można chwycić za elementy poziome, takie jak blaty, półki, szuflady, gdyż grozi to poważnymi uszkodzeniami mebli.
- Powierzchnię mebli należy czyścić wyłącznie środkami przeznaczonymi do pielęgnacji mebli.

EN

- Furniture should be kept in dry places which are heated and protected by harmful influence of atmospheric conditions.
- While the furniture is in use there is a necessity to periodically check the state of the technical connections such as: eccentric rods, hinges, guides.
- While furniture is carried it is necessary to keep only the vertical components, such as sides and legs of the furniture.
- The surface of the furniture should be cleaned only with detergents for furniture care.

DE

- Die Möbel soll man in den trockenen, beheizten und vor den schädlichen Witterungseinflüssen gesicherten Räumen benutzen.
- Im Laufe der Benutzung der Möbel soll man zeitlich den Zustand der technischen Verbindungen wie: Exzenter, Türbänder und Leitstücke prüfen.
- Während des Möbeltransports muss man ausschließlich nach vertikalen Konstruktionselementen wie: Ecken und Beine greifen. Auf keinen Fall darf man nach horizontalen Elementen, wie Blätter, Bretter und Schubladen greifen, was zur ernsthaften Möbelbeschädigung bringen kann.
- Die Fläche der Möbel soll man nur mit dazu geeigneten Pflegemöbelmitteln putzen.

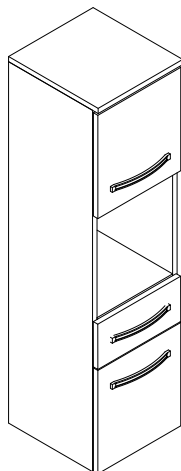
FR

- Les meubles doivent être utilisés dans des pièces sèches, chauffées et protégées contre les effets nocifs de la pollution. Les meubles doivent être utilisés dans des locaux secs, chauffés et protégés des influences atmosphériques nocives.
- Lors de l'utilisation du mobilier, l'état des connexions techniques telles que: excentriques, charnières, guides.
- Lorsque vous déplacez le meuble, ne manipulez que les éléments structurels verticaux, tels que les côtés, jambes. Vous ne devez absolument pas saisir les éléments horizontaux tels que les plateaux, les étagères, les tiroirs, car cela peut provoquer des dommages importants au mobilier.
- La surface du meuble doit être nettoyée uniquement avec des produits destinés à l'entretien des meubles.



Szafka SZ3 ver. 1 (113,5x30,2x32)

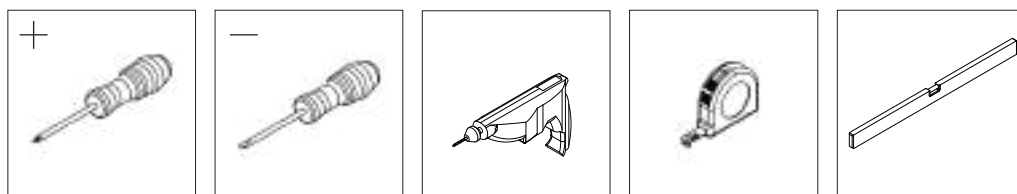
Szafka SZ3 ver. 2 (113,5x30,2x32) z cichym domykiem (with a soft close)



Ilość potrzebnych osób
Number of people needed
Benötigte Personenzahl
Nombre de personnes nécessaires

Niezbędne narzędzia do montażu
Tools necessary for assembly

Notwendiges Werkzeug für die Montage
Outils nécessaires pour le montage



PL

- Przed przystąpieniem do montażu przeczytaj i zapoznaj się z całą instrukcją.
- Przestrzegaj bezwzględnie kolejnych kroków montażowych [1],[2],[3]...
- Nie wyrzucaj opakowania dopóki nie ukończysz skutecznie w całości montażu.
- Montaż wykonuj na płaskiej, miękkiej oraz czystej powierzchni takiej jak tektura.
- Bezwzględnie nie montuj elementów jeśli zauważysz ich wady lub uszkodzenia.
- Elementy montażowe takie jak okucia trzymaj w miejscu niedostępnym dla niemowląt i dzieci.
- Wadliwe lub uszkodzone elementy reklamuj podając ich numer z instrukcji montażu.
- Jeśli uszkodzony element będzie zamontowany reklamacja nie będzie uznana.

EN

- Read and get familiar with the whole instruction before the process of installation.
- Imperatively observe the consecutive assembly steps [1],[2],[3]...
- Do not throw away the packaging until the installation is successfully done.
- The installation should be done on the flat, soft and clear surface, such as cardboard.
- Under no circumstances should you install the elements in case of any faults or damage.
- The installation elements as fittings should be kept in a place unavailable for babies or children.
- Faulty or damaged components should be complaint by giving the number of the assembly instruction.
- If the damaged component is installed, the complaint will not be accepted.

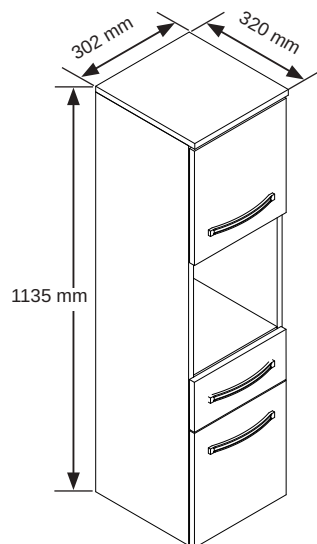
DE

- Vor Beginn der Montage muss man die Instruktion genau durchlesen.
- Die aufeinanderfolgenden Montageschritte [1],[2],[3]... unbedingt beachten.
- Man muss die Packung behalten bis man die ganze Montage erfolgreich nicht beendet.
- Die Montage muss man auf einer glatten, weichen und sauberen Fläche ausüben
- Fehlerhafte oder beschädigte Elemente darf man auf keinen Fall montieren. Auf keinen Fall darf man fehlerhafte oder beschädigte Elemente montieren.
- Die Montageelemente wie Beschläge muss man unzugänglich von Babys und Kindern halten.
- Fehlerhafte oder beschädigte Elemente muss man nur mit Nummer der Instruktion reklamieren.
- Falls das beschädigte Element montiert wird, wird die Reklamation nicht berücksichtigt.



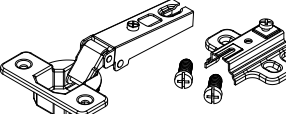


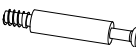

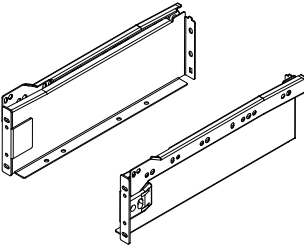

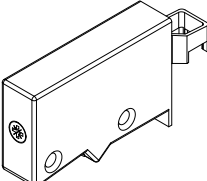


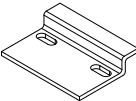

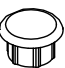
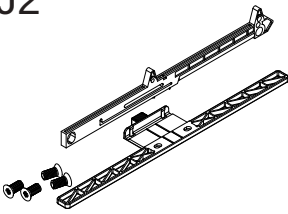
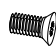

FR

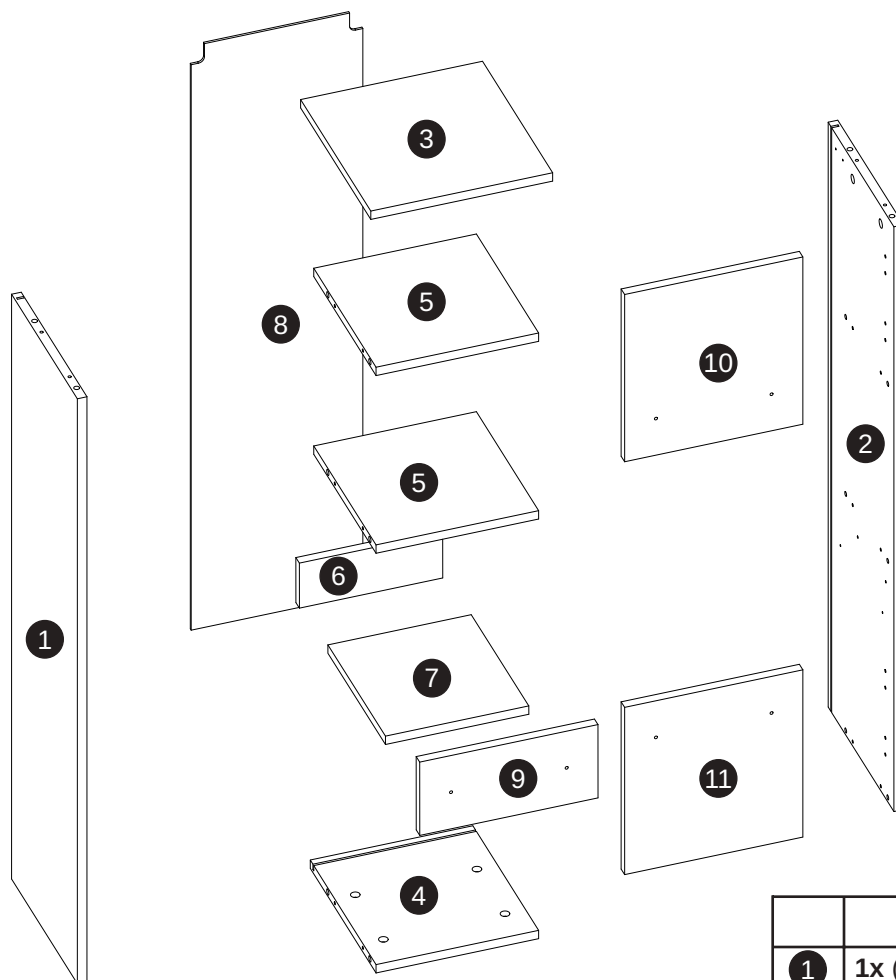
- Avant de commencer le montage, lire et prendre connaissance de l'intégralité du manuel.
- Respectez scrupuleusement les étapes d'installation suivantes [1],[2],[3]...
- Ne pas jeter l'emballage avant d'avoir terminé l'assemblage.
- Le montage doit être effectué sur une surface plane, souple et propre, comme du carton.
- Ne pas assembler si vous remarquez des défauts ou des dommages.
- Garder les éléments de montage tels que les raccords hors de portée des bébés et des enfants.
- Réclamer les pièces défectueuses ou endommagées en citant le numéro figurant dans les instructions de montage.
- Si l'article endommagé est installé, la plainte ne sera pas acceptée.

SZAFKA SZ3



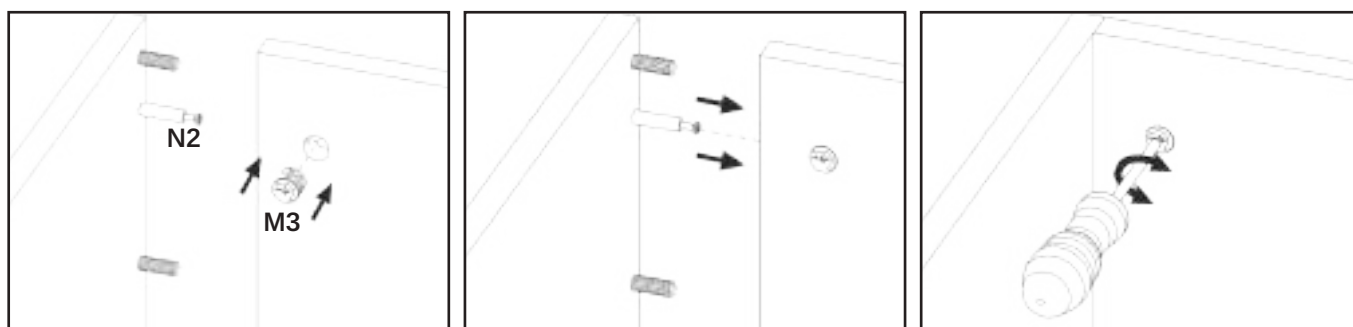
Okucia / Fittings / Beschläge / Embouts

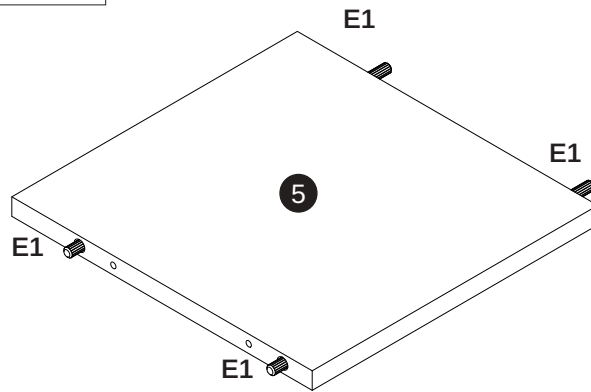
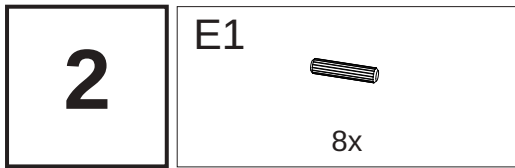
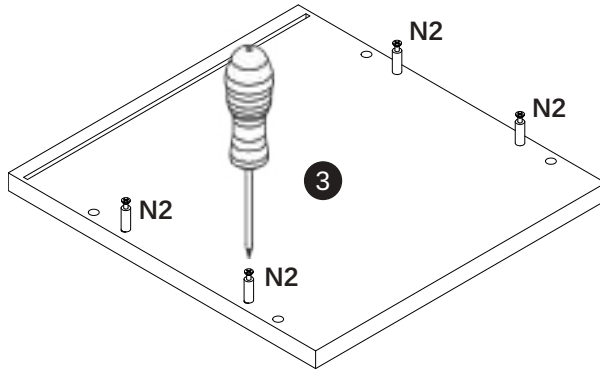
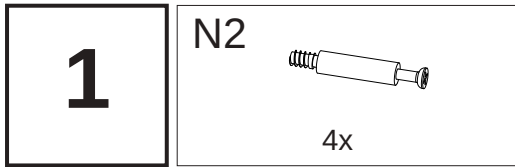
		S0a	S1c
		 3x13mm x2	 3,5x16mm x8
A1	E1	M3	N2
 x4	 x16	 x16	 x16
U1	J1	D15	D1
 x3	 x1	 x8	 x2
S1b	S1a	D2	M2
 3,5x29mm x4	 3,5x13mm x12	 x2	 x16
D11	J2	S3a	P9
 x12	 V1 - x1 / V2 - x0	 4x13mm x4	 4x20mm x6



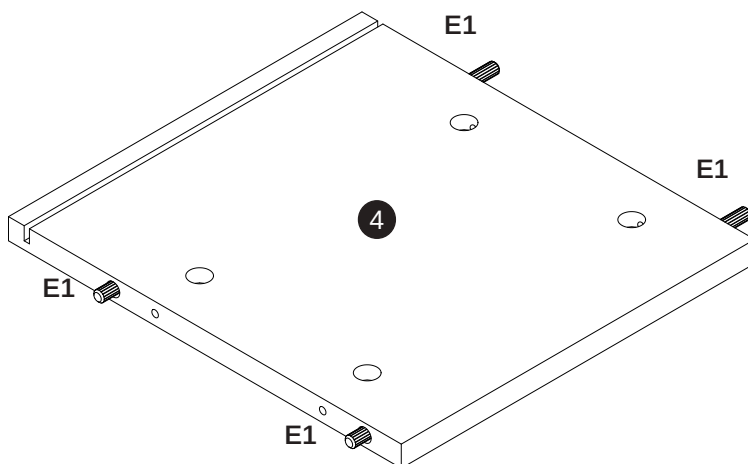
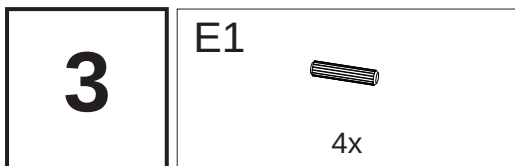
SZ3	
①	1x (1119x300mm)
②	1x (1119x300mm)
③	1x (302x320mm)
④	1x (268x300mm)
⑤	1x (268x284mm)
⑥	1x (238x86mm)
⑦	1x (238x252mm)
⑧	1x (1117x285mm)
⑨	1x (296x140mm)
⑩	1x (296x320mm)
⑪	1x (296x320mm)



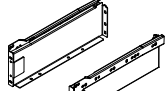

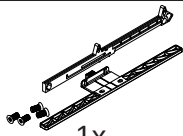


Sposób montażu elementów N2 i M3
Method of assembling elements N2 and M3
Art der Montage von Elementen N2 und M3
Méthode d'assemblage de composants N2 et M3



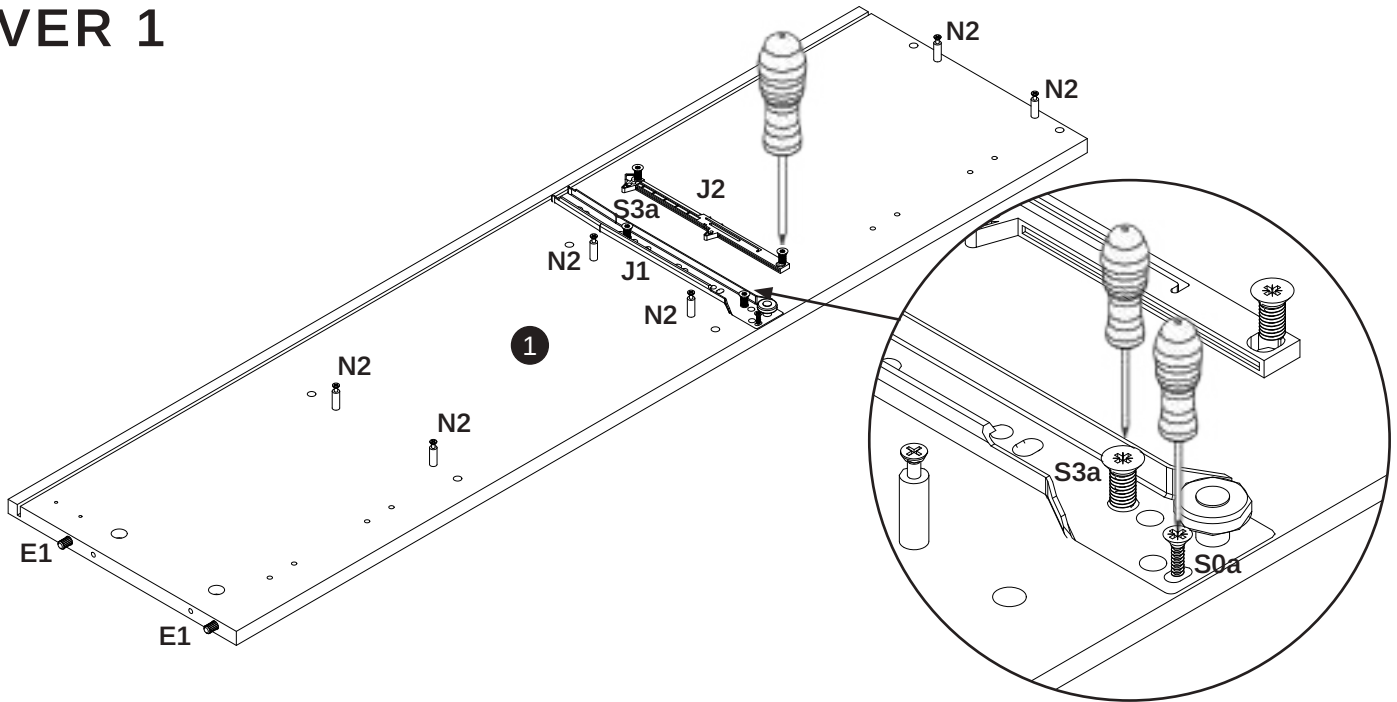


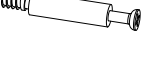

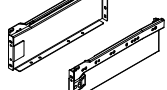



x2



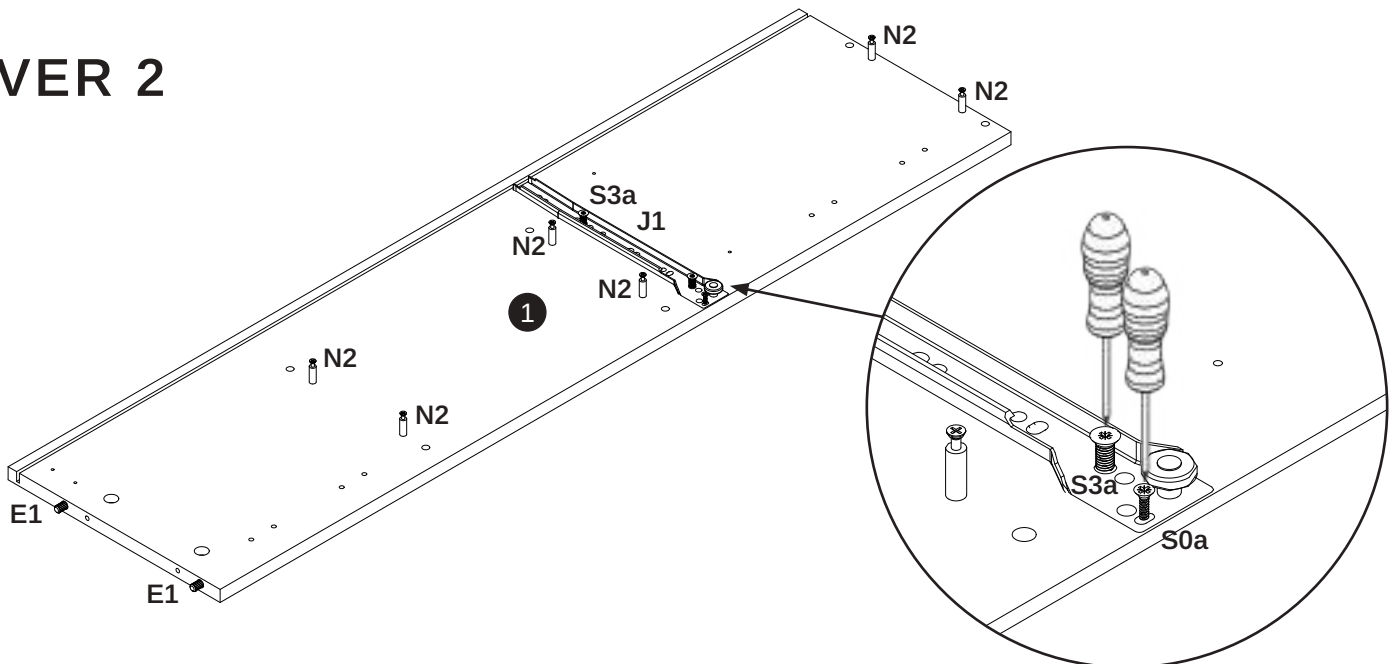
4	N2  6x	E1  2x	J1  1x	+	
	J2  1x	S3a  2x	S0a  x1		



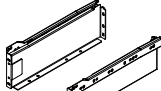



VER 1

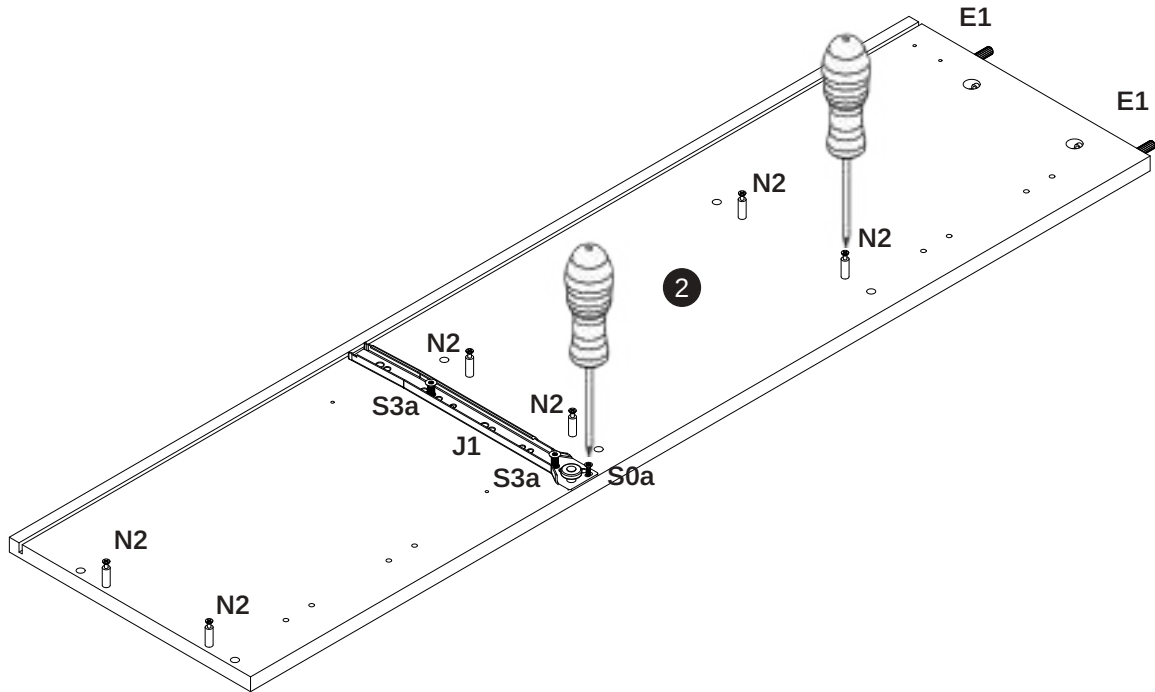


4	N2  6x	E1  2x	J1  1x	+	
	S3a  2x	S0a  x1			

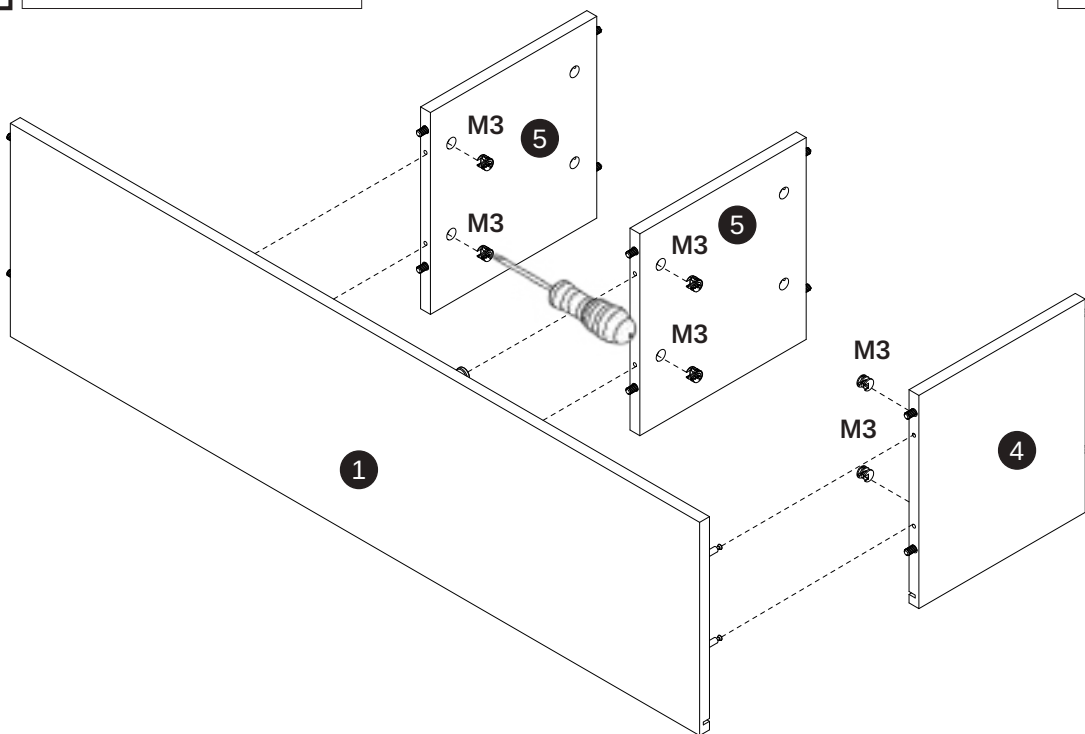
VER 2



5	N2  6x	E1  2x	J1  1x	
	S3a  2x	S0a  x1		

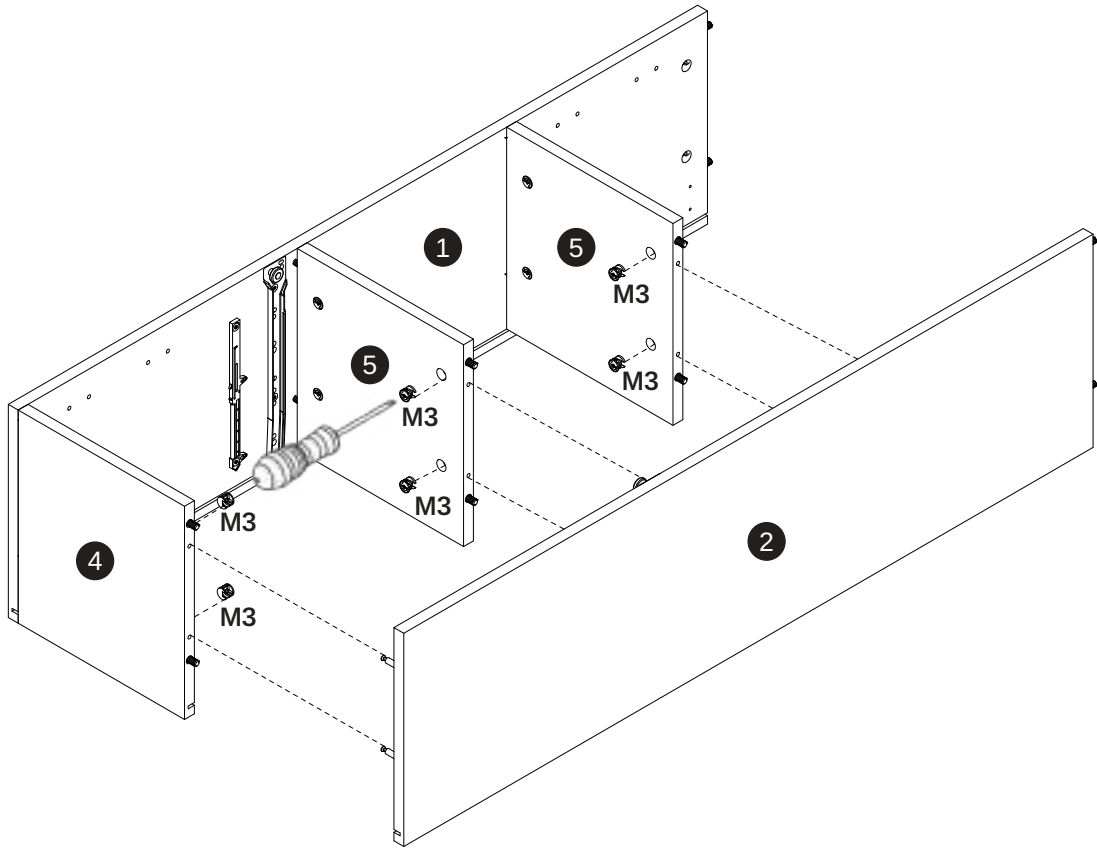


6	M3  6x	
----------	---	---

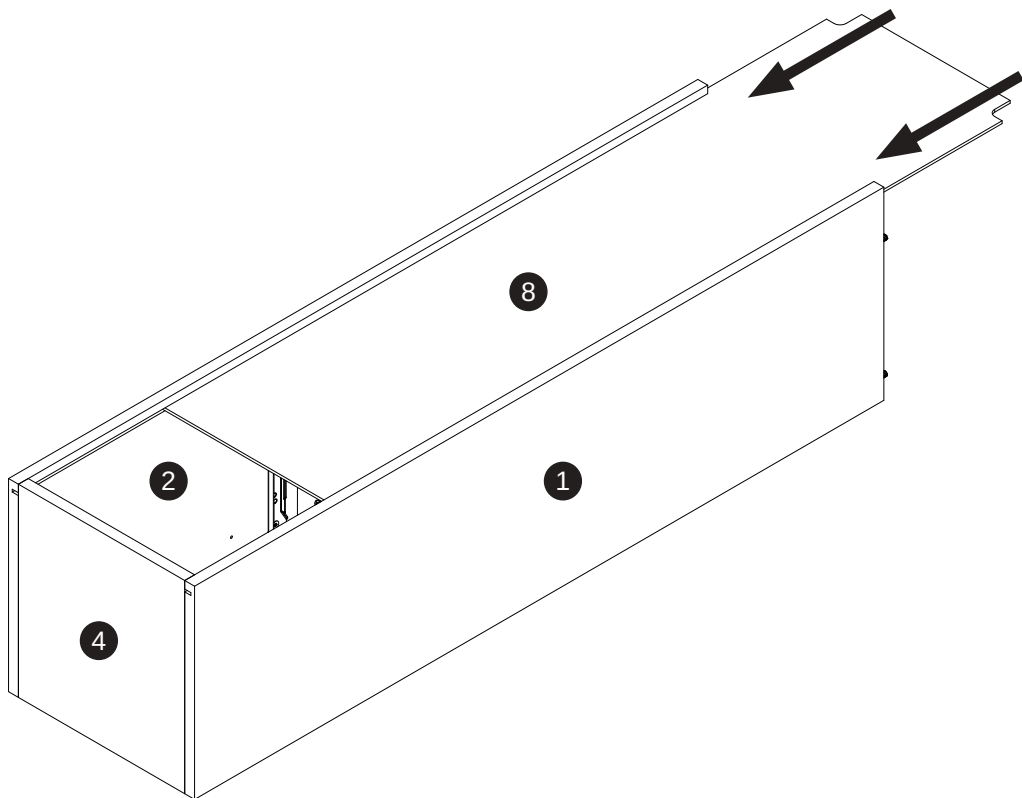


7

M3
6x

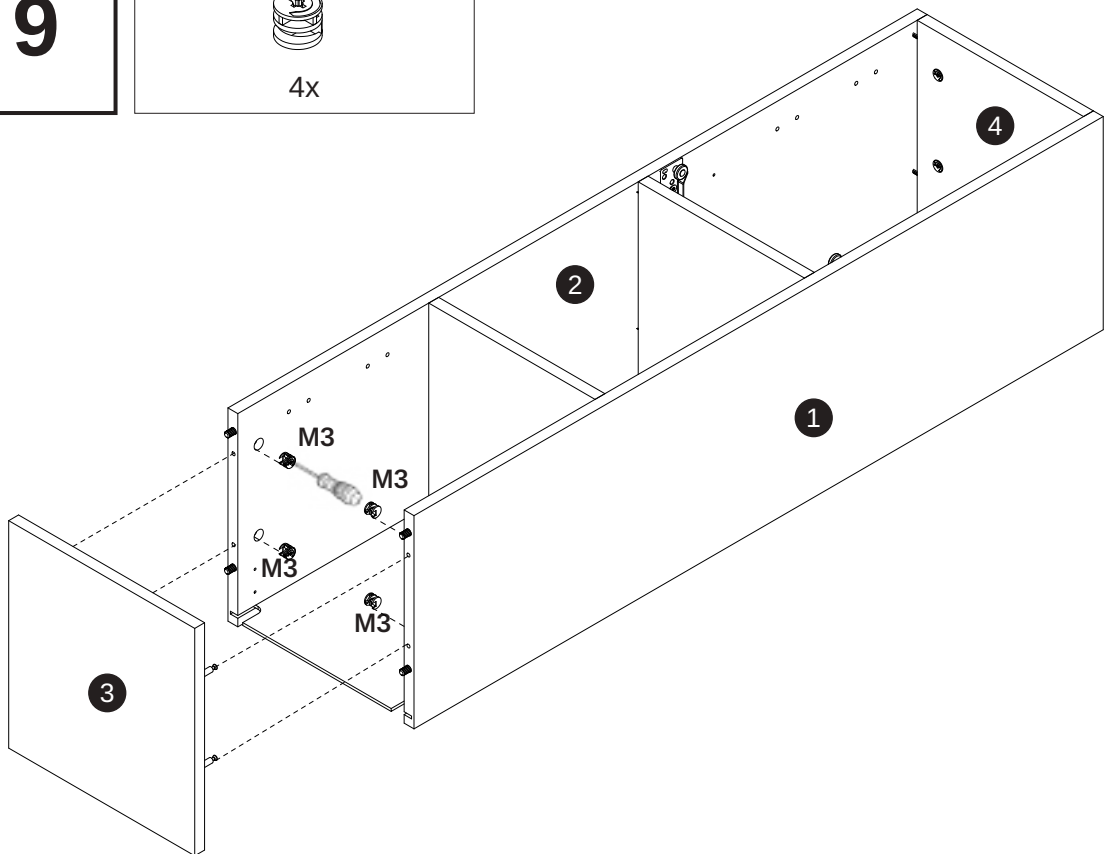


8



9

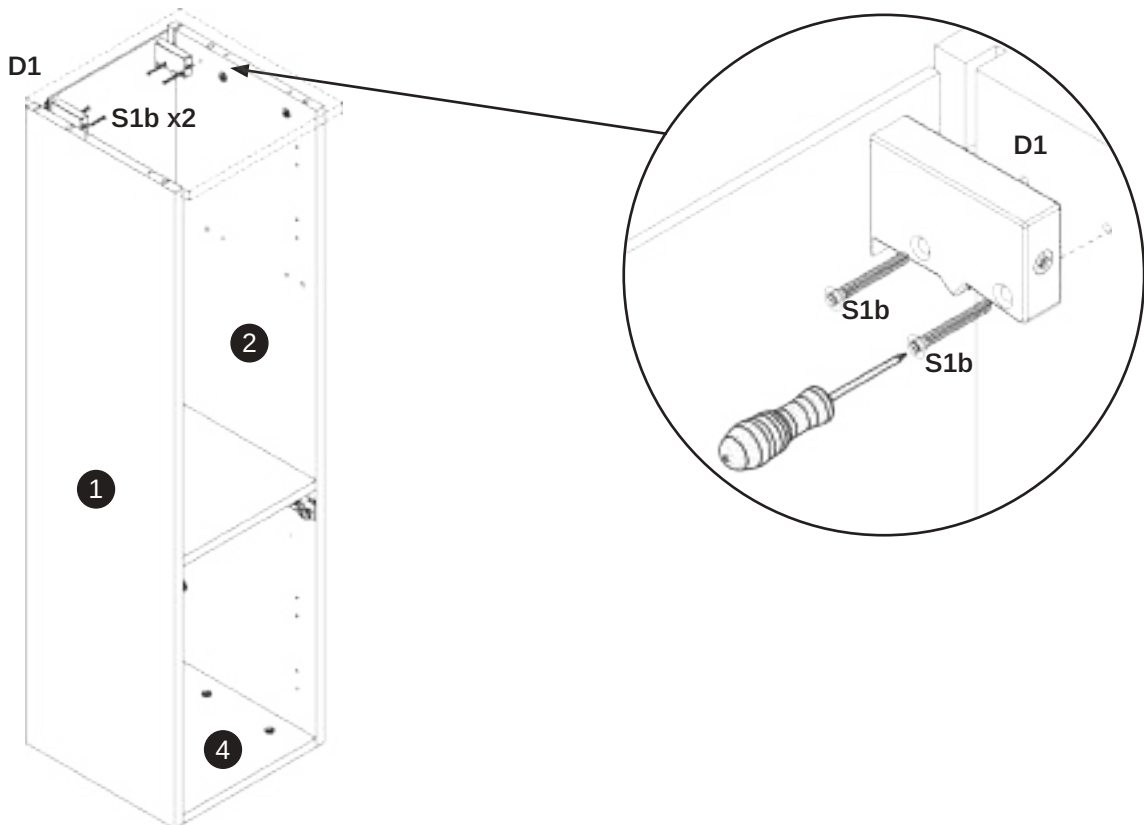
M3
4x



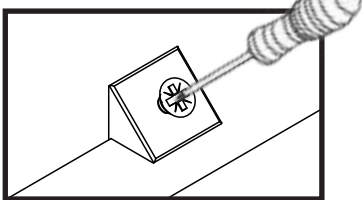
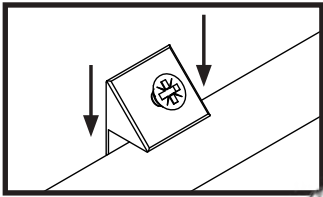
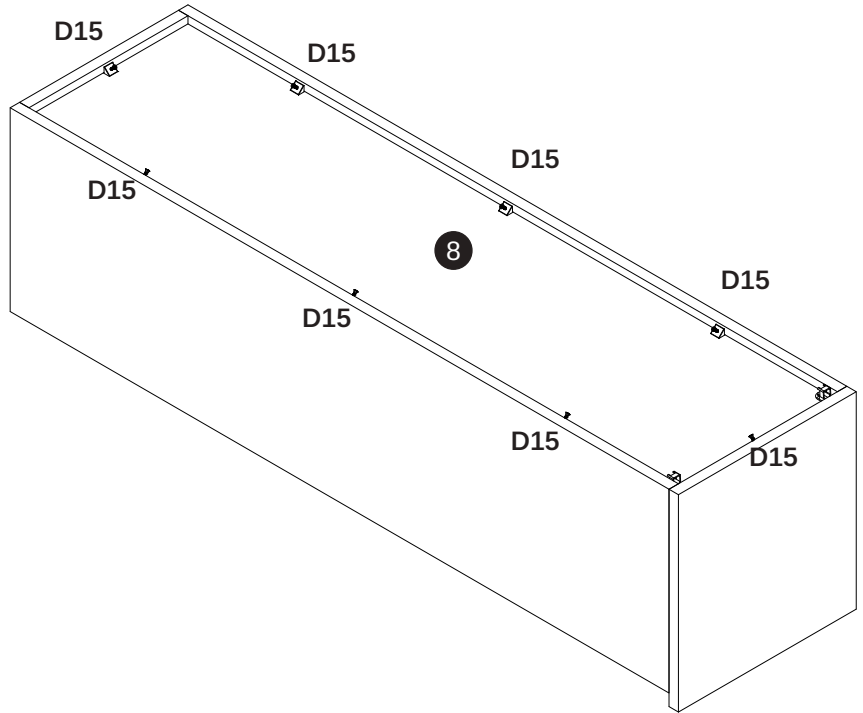
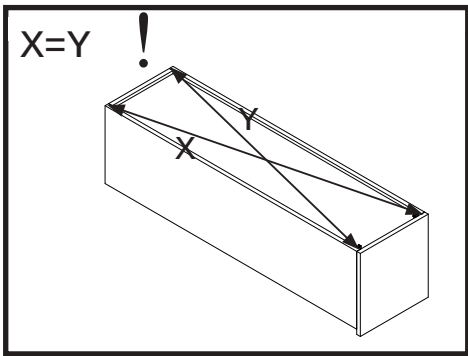
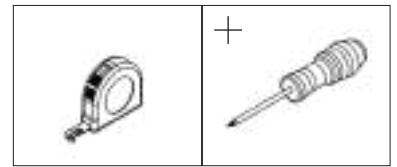
10

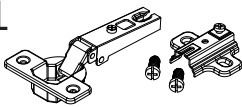
D1
2x

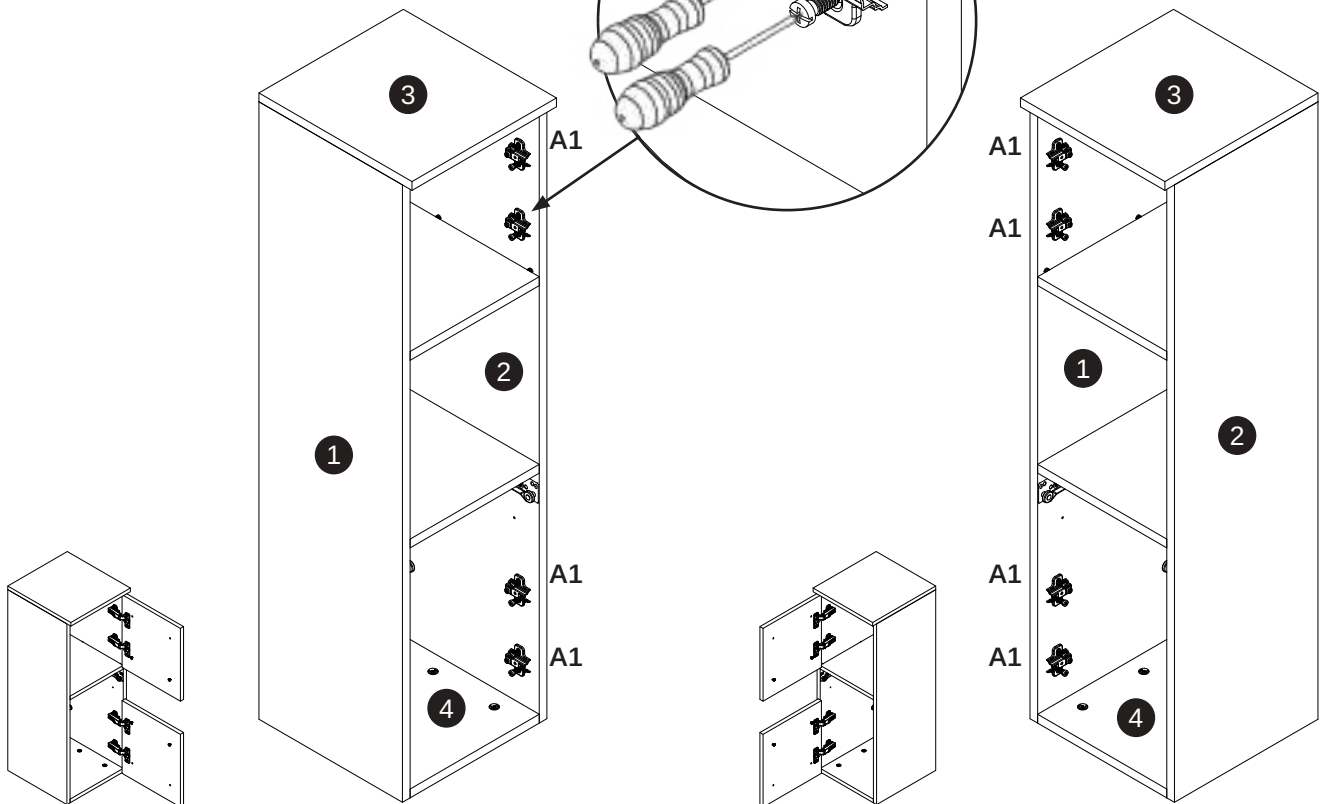
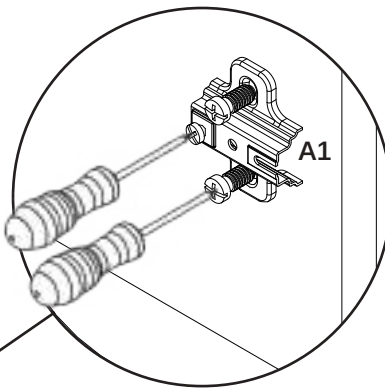
S1b
4x



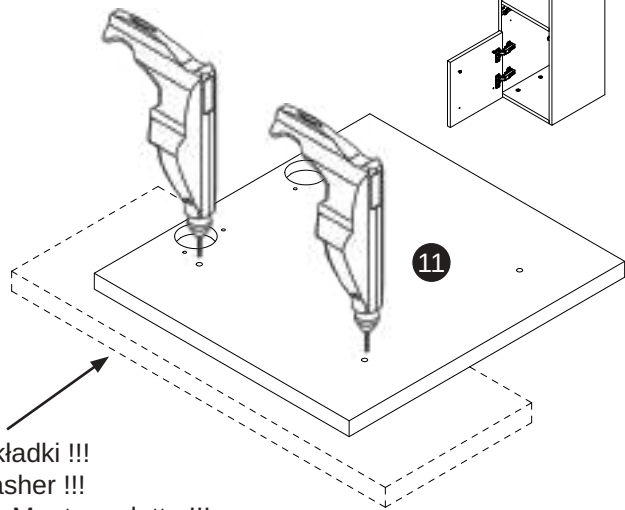
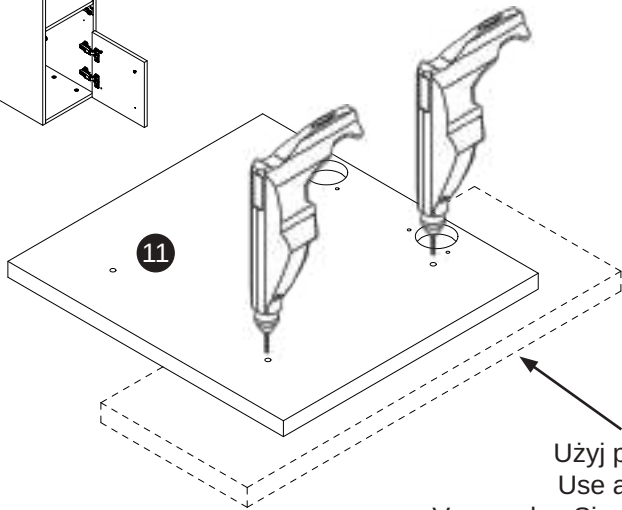
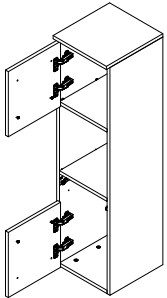
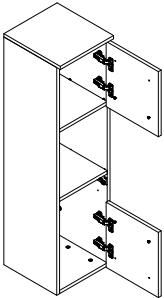
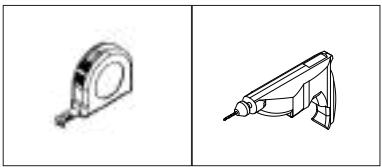
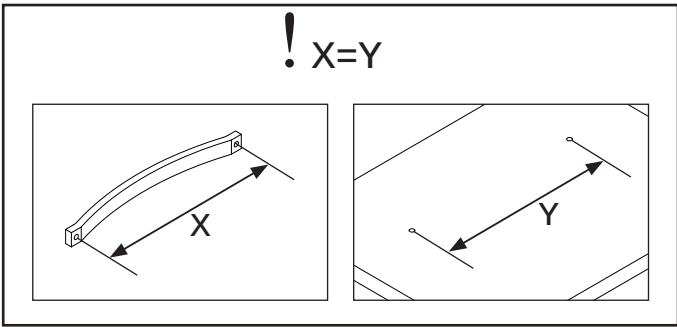
11 D15  8x



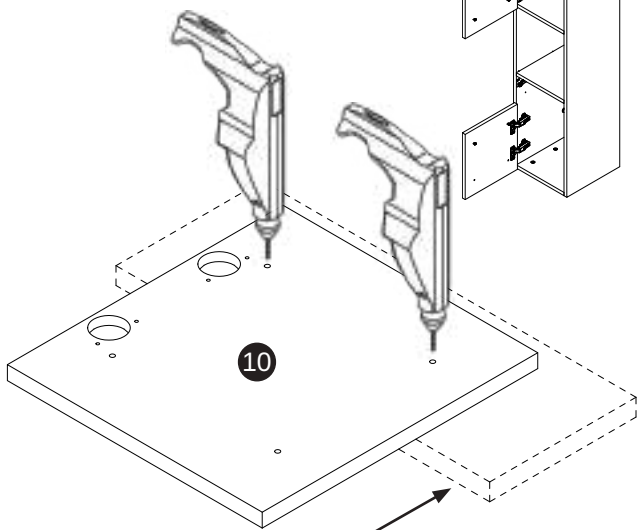
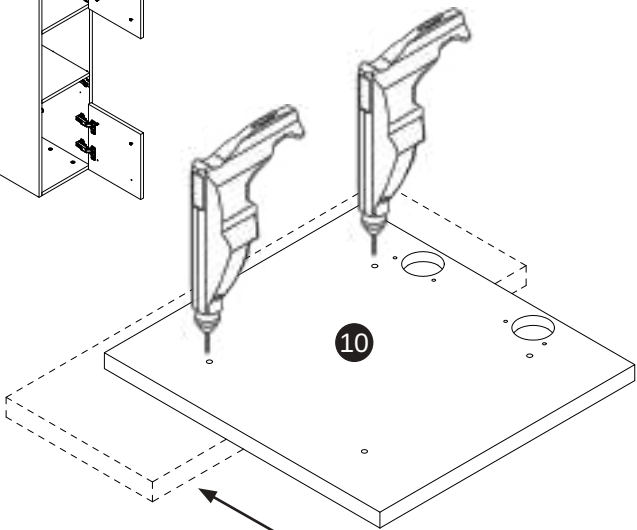
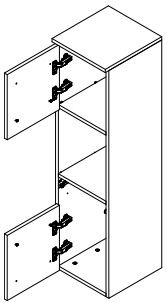
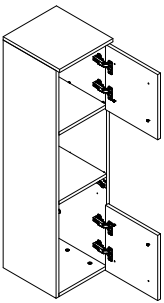
12 A1  4x



13

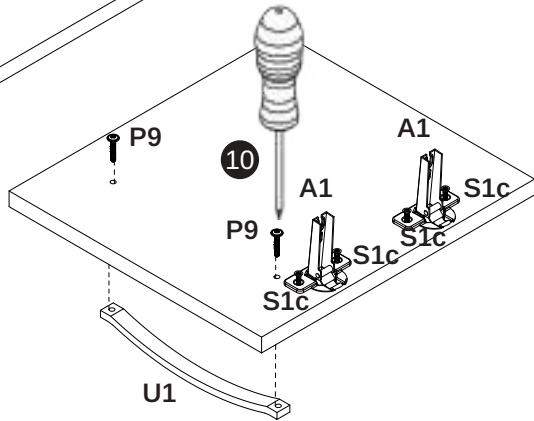
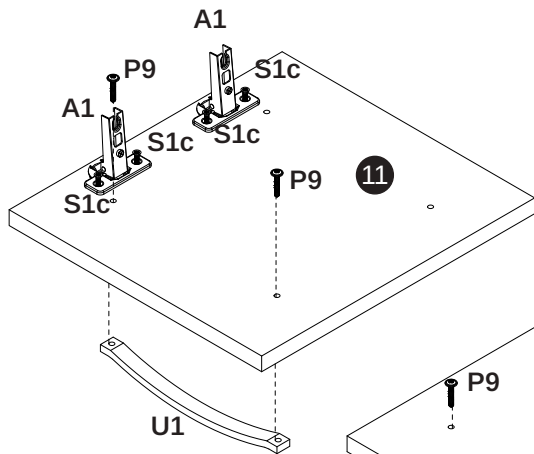
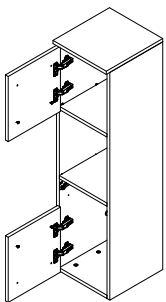
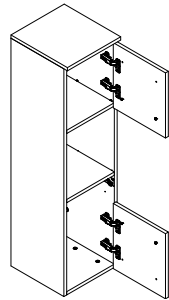
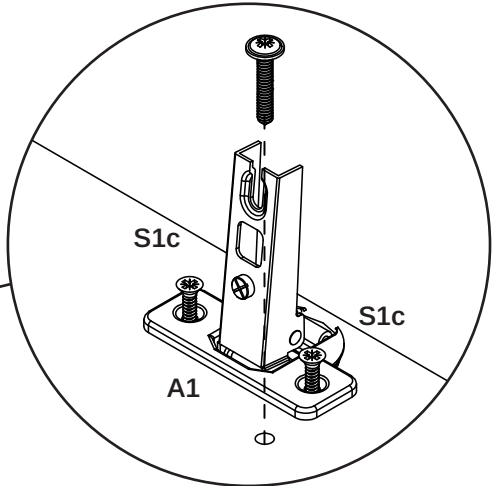
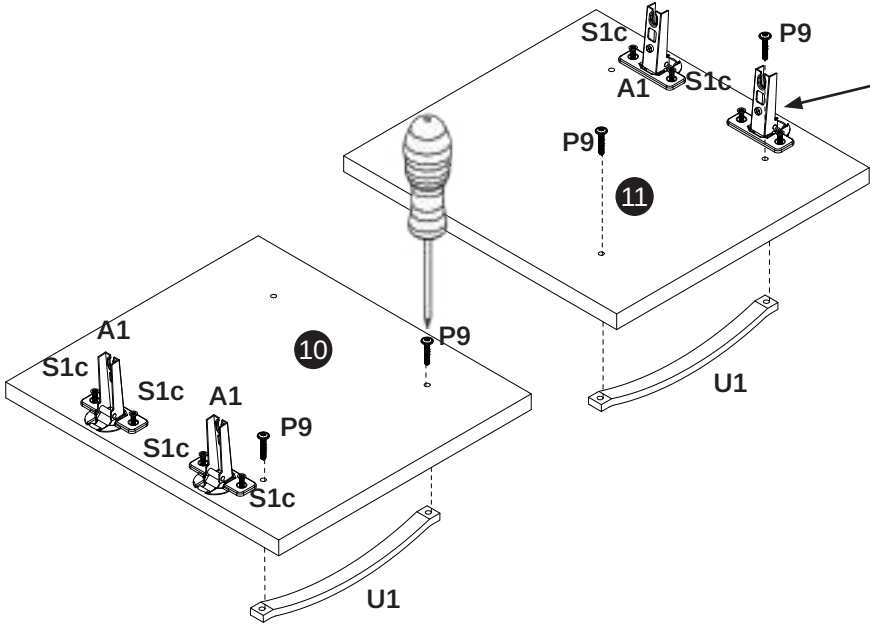
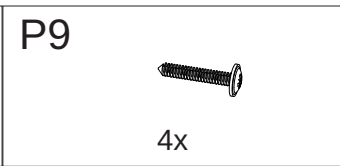
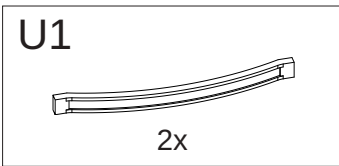
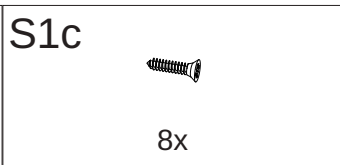
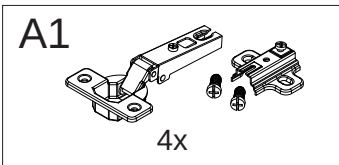


Użyj podkładki !!!
Use a washer !!!
Verwenden Sie eine Montageplatte !!!
Utilisez un tapis !!!

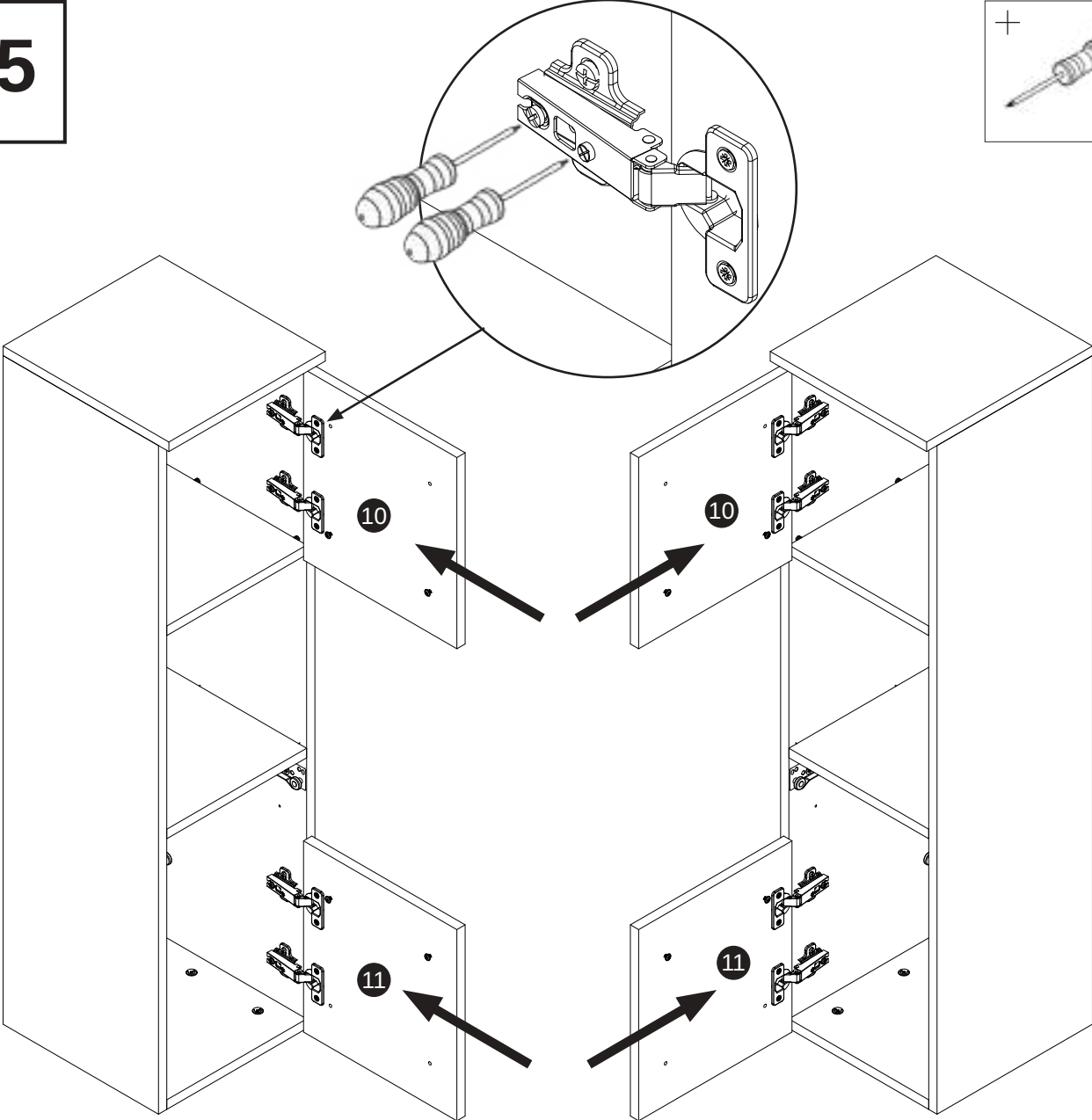


Użyj podkładki !!!
Use a washer !!!
Verwenden Sie eine Montageplatte !!!
Utilisez un tapis !!!

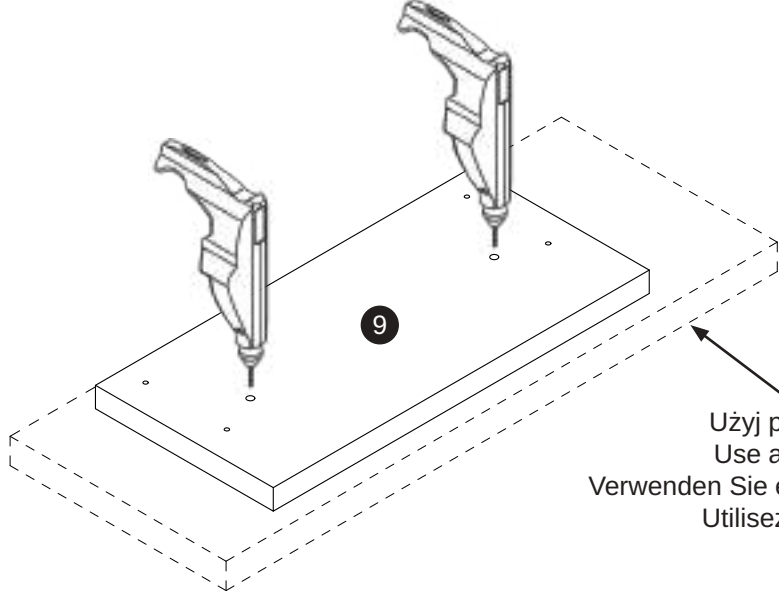
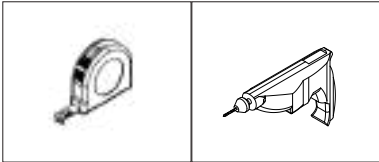
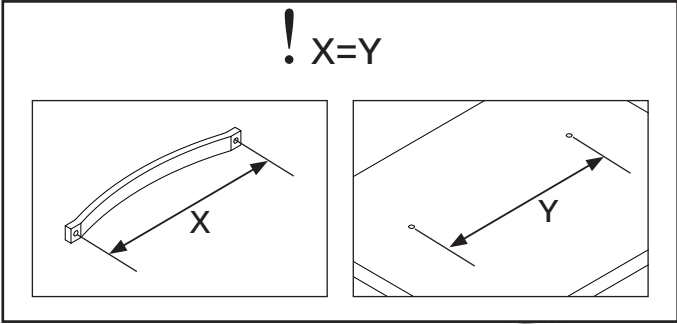
14



15

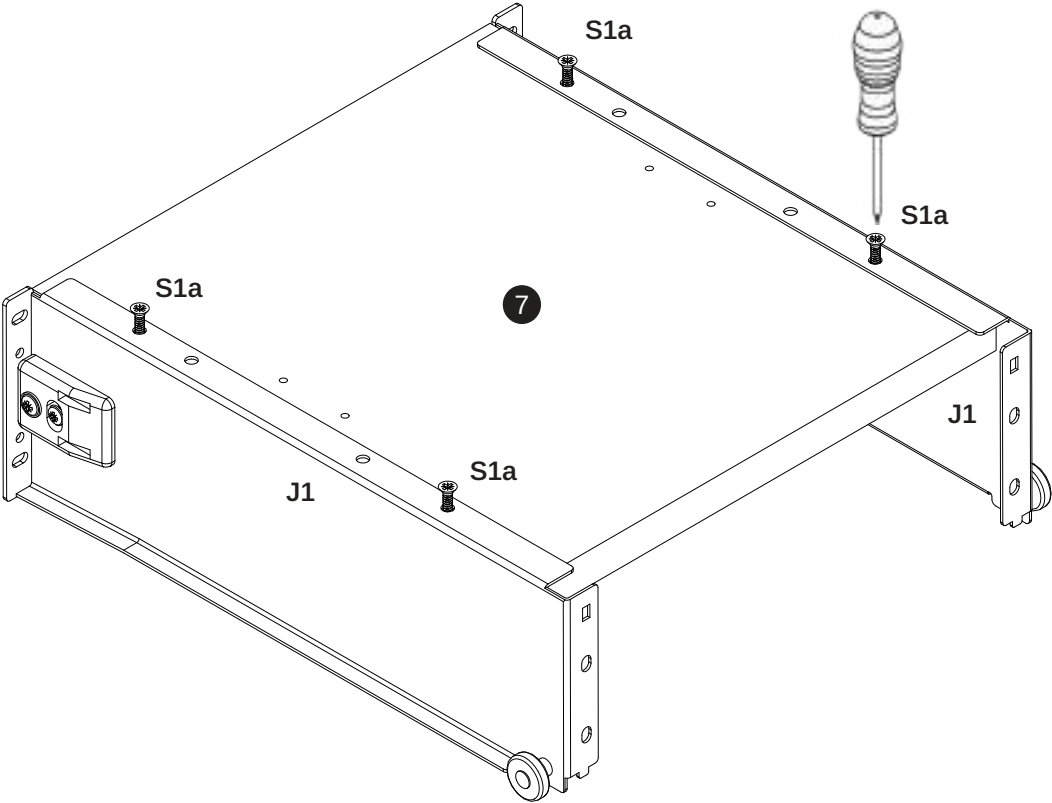
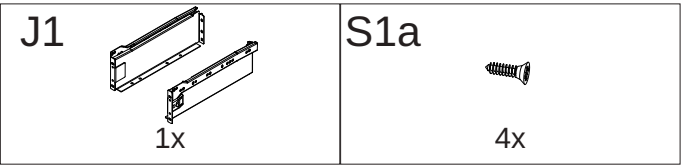


16



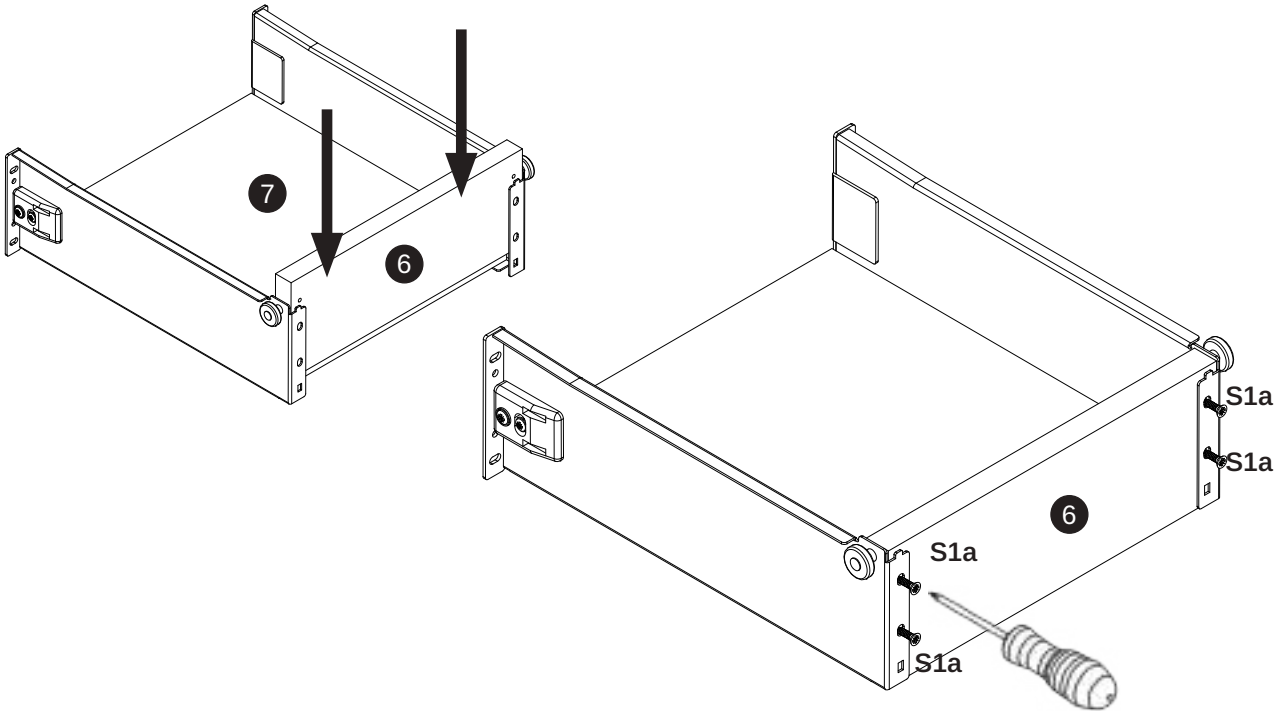
Użyj podkładki !!!
Use a washer !!!
Verwenden Sie eine Montageplatte !!!
Utilisez un tapis !!!

17



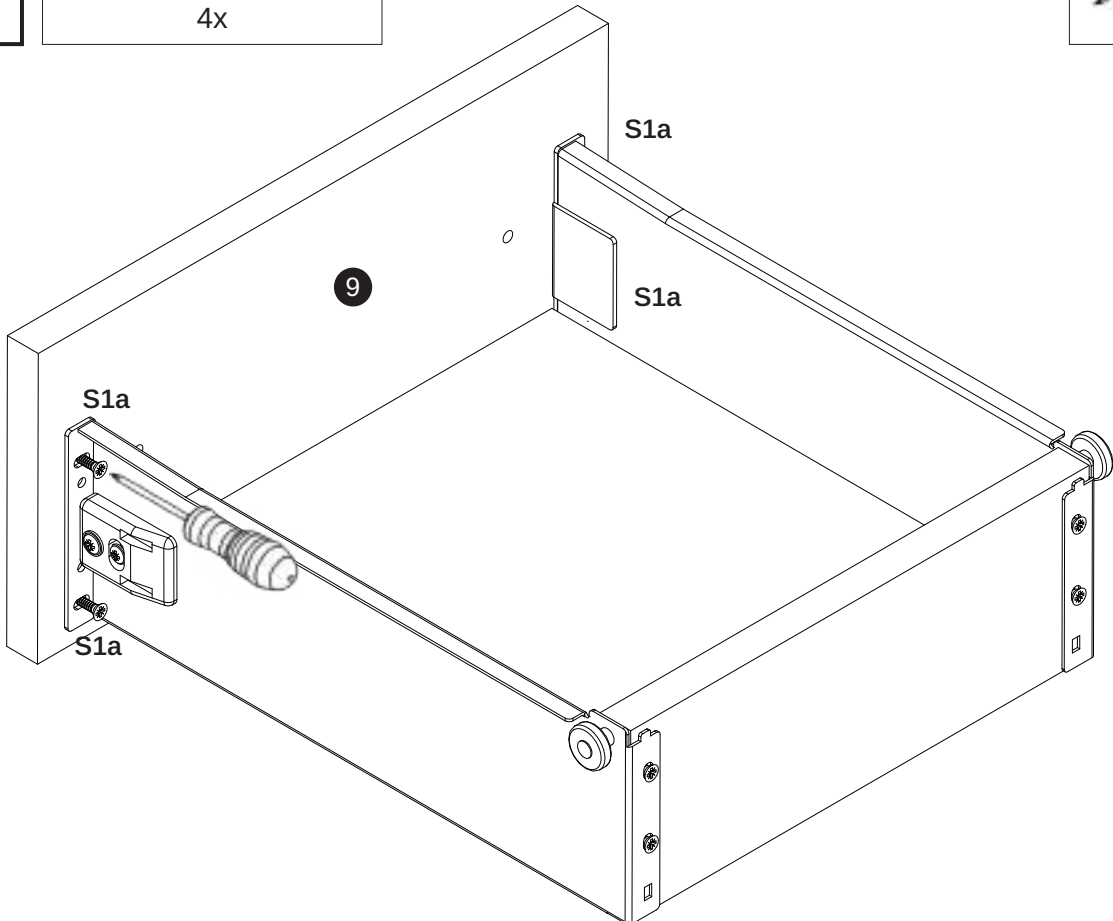
18

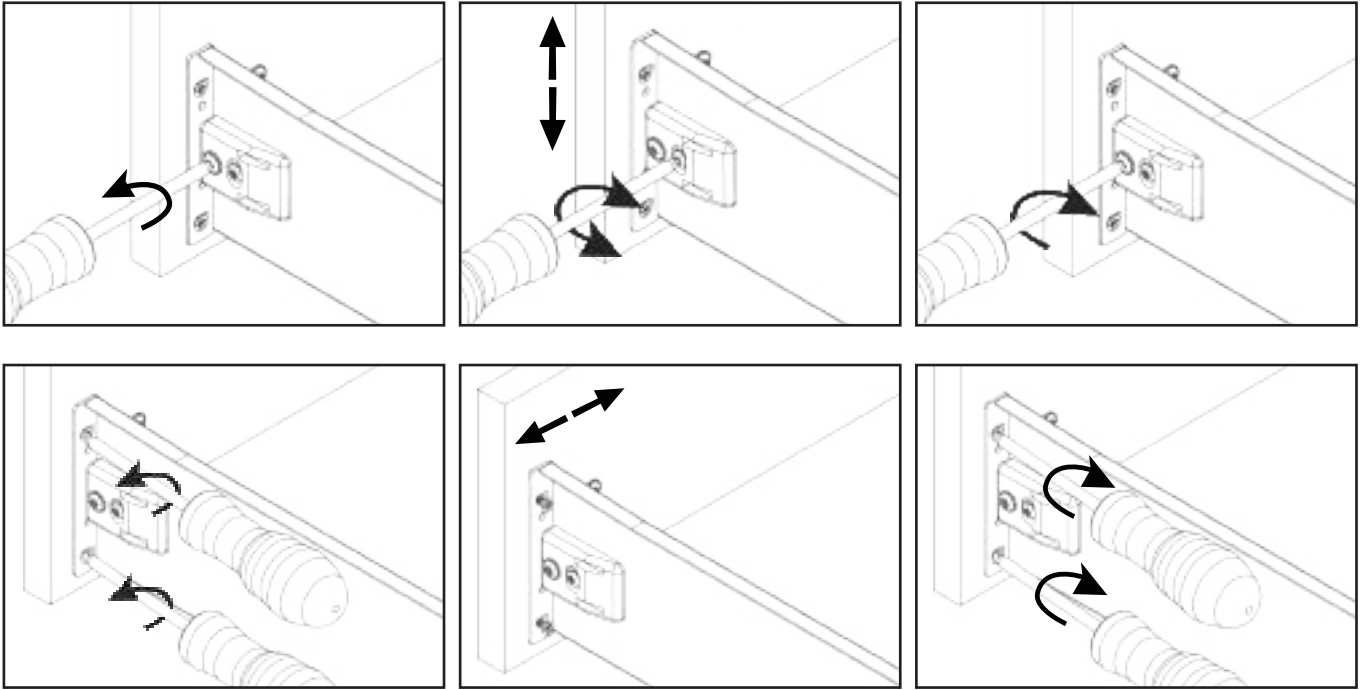
S1a
4x



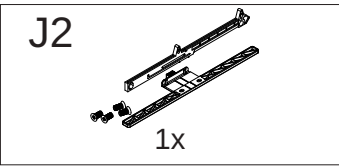
19

S1a
4x

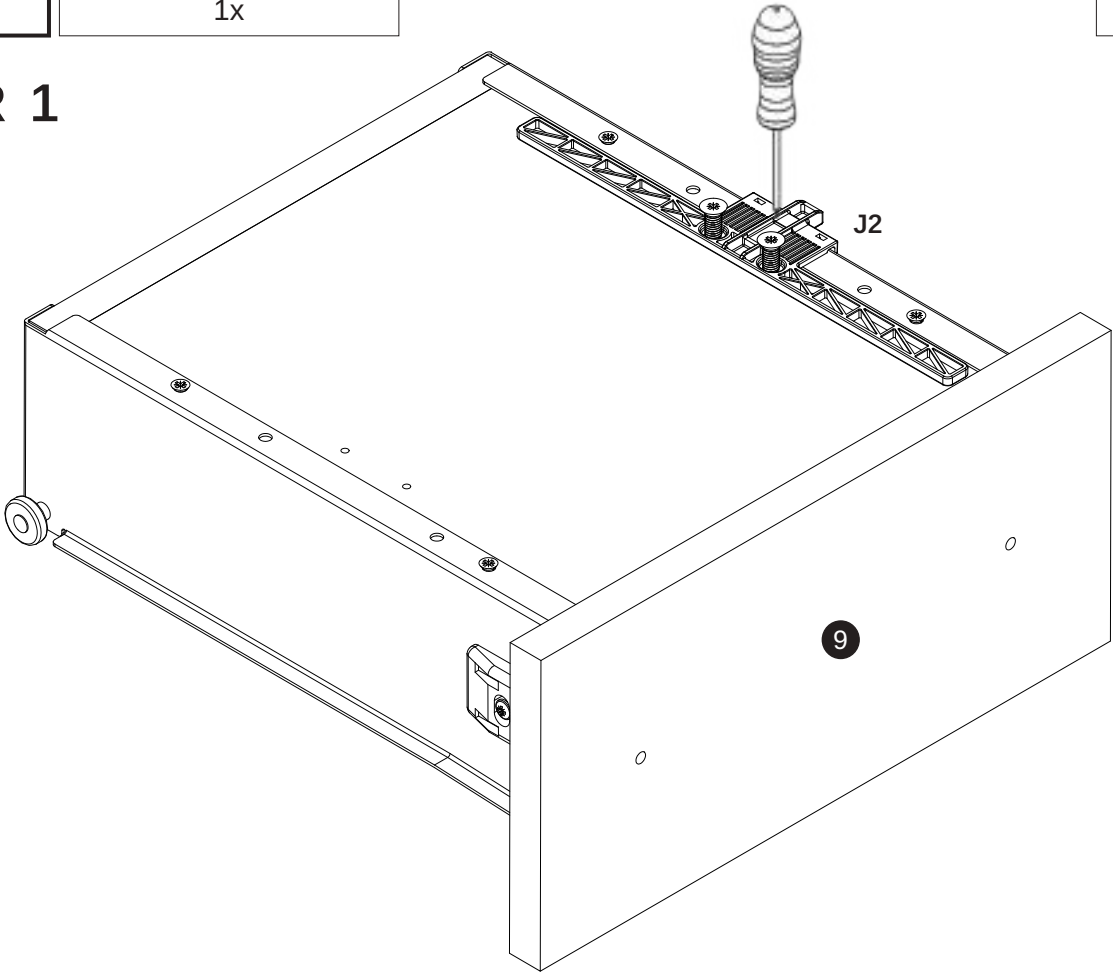






20

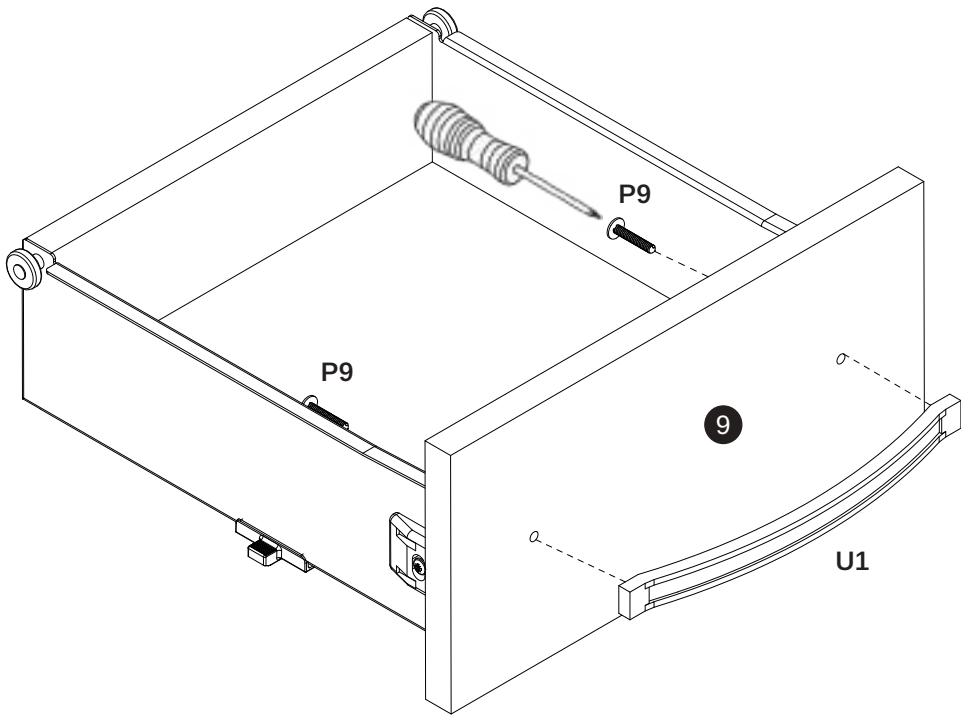


VER 1

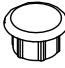



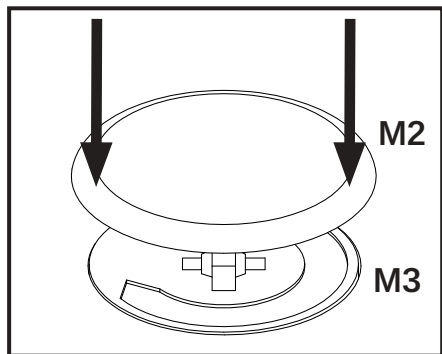
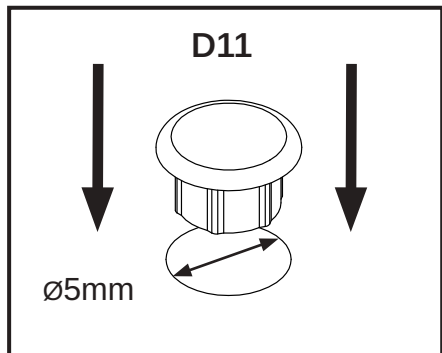
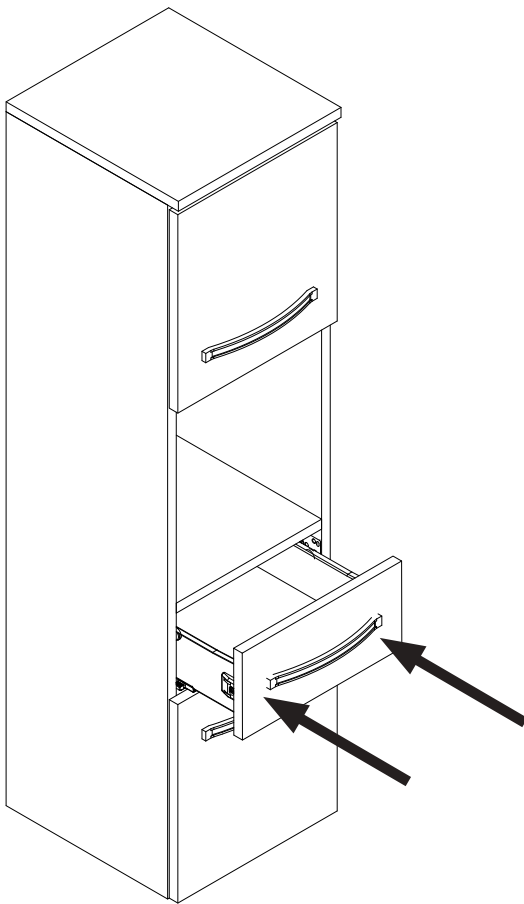
21

U1  1x	P9  2x
--	--



22

D11  x12	M2  x16
--	---

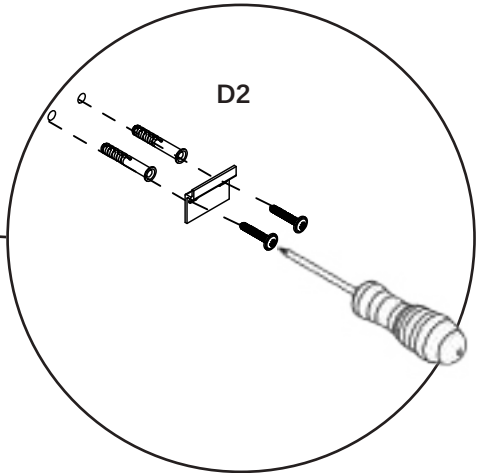
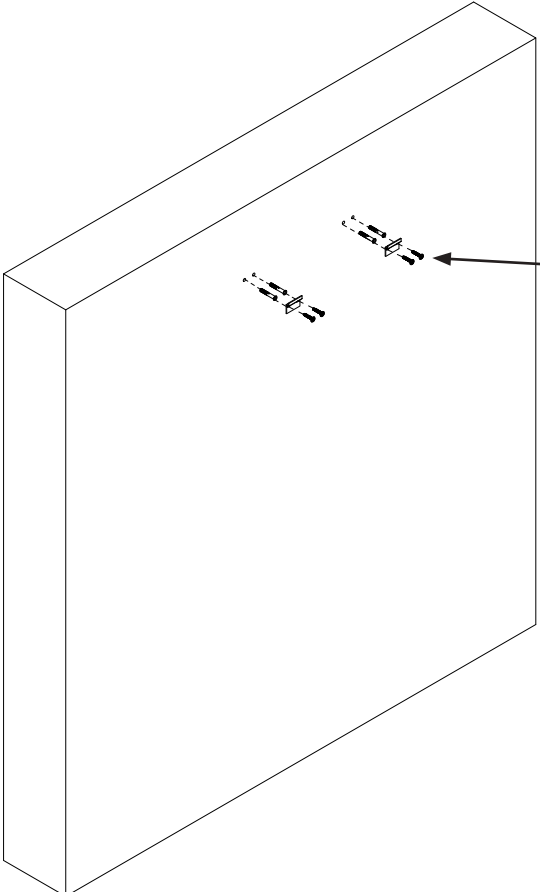
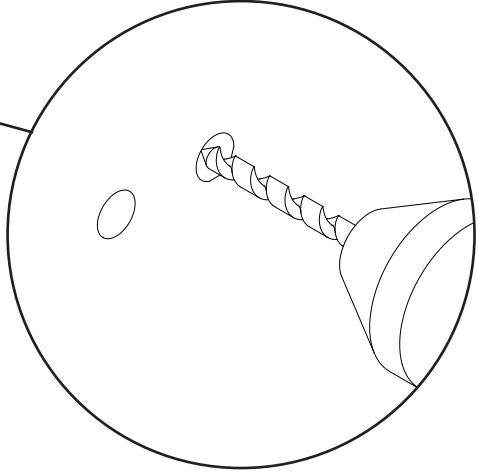
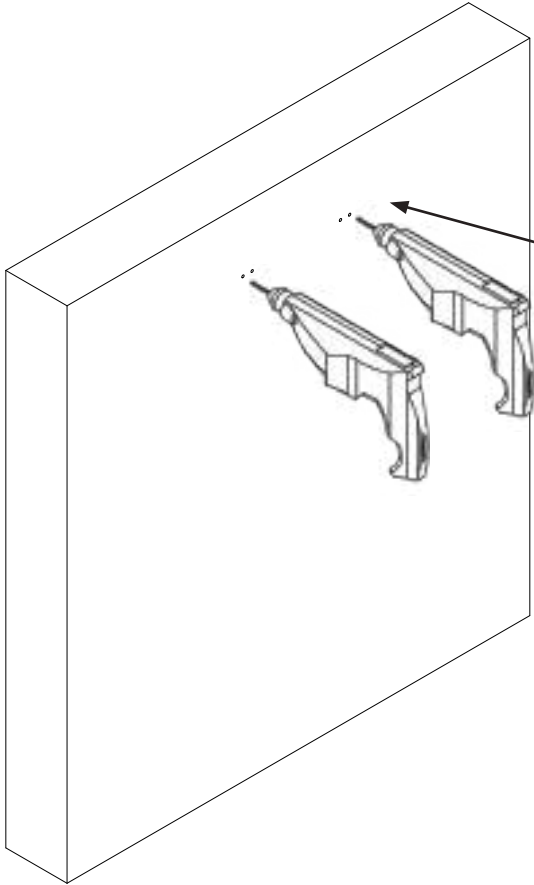
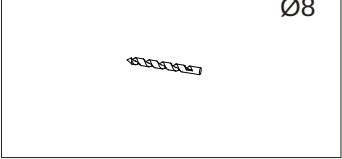
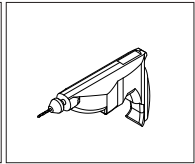
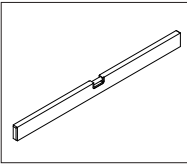


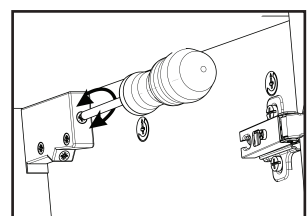
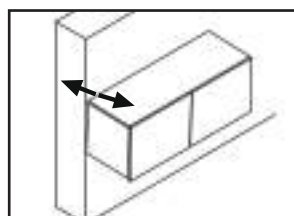
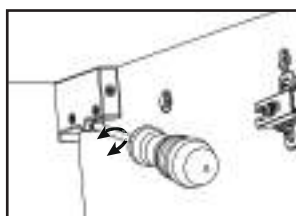
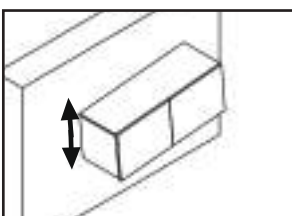
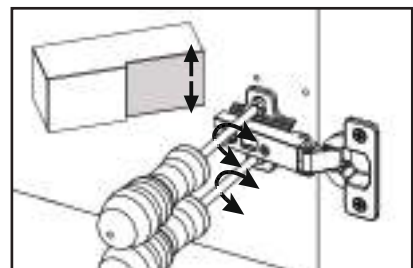
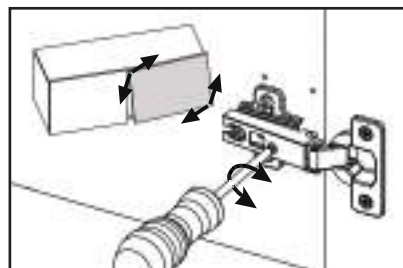
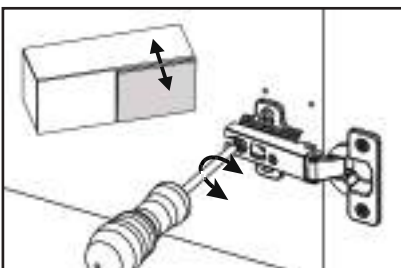
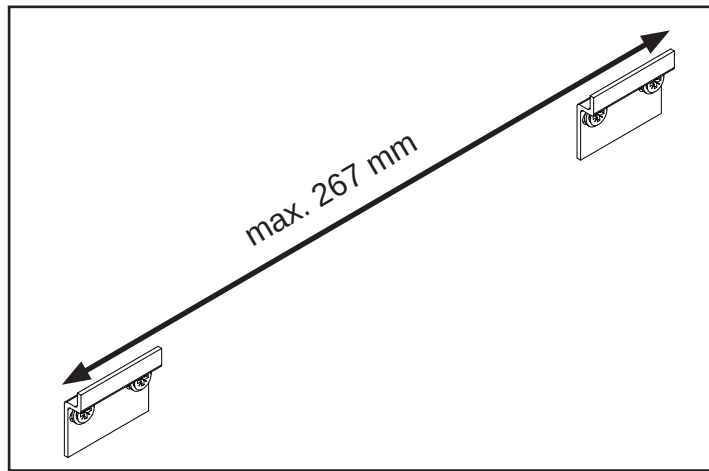
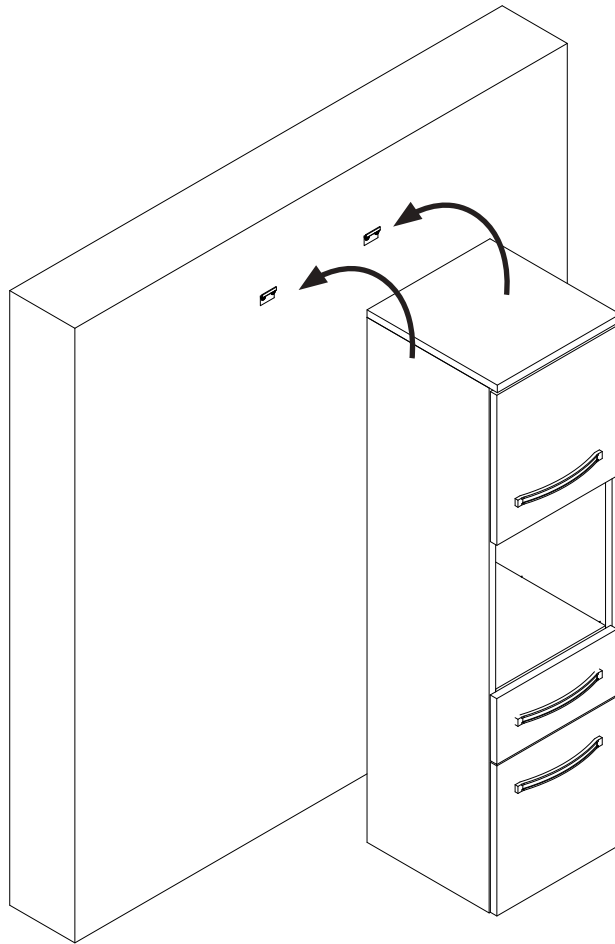
23

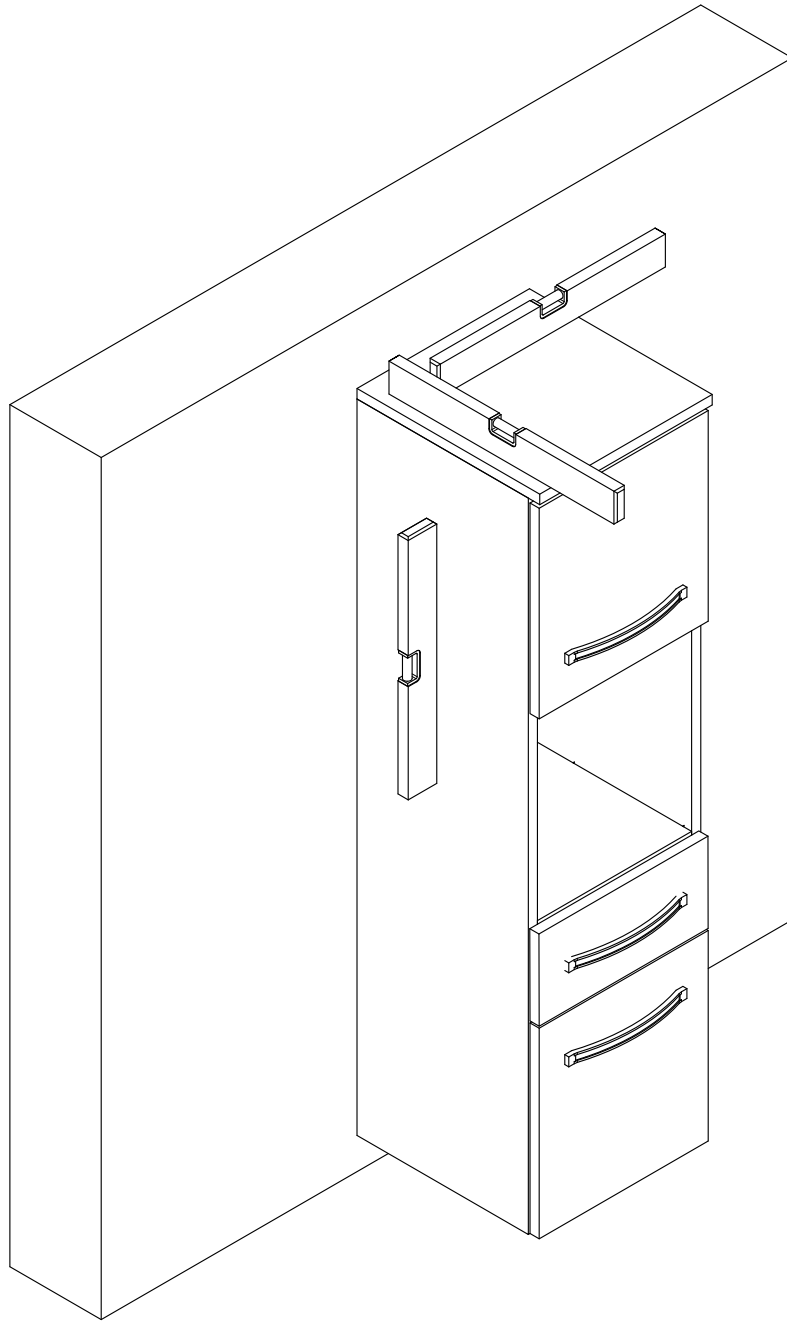
D2



2x







Zasady użytkowania i konserwacji mebli

PL

- Meble należy użytkować w pomieszczeniach suchych, ogrzewanych zabezpieczonych przed szkodliwymi wpływami atmosferycznymi.
- W trakcie użytkowania mebli należy okresowo sprawdzać stan połączeń technicznych takich jak: mimośrodry, zawiasy, prowadniki.
- Podczas przenoszenia mebli należy chwycić wyłącznie za pionowe elementy konstrukcyjne takie jak boki, nogi. Bezwzględnie nie można chwycić za elementy poziome, takie jak blaty, półki, szuflady, gdyż grozi to poważnymi uszkodzeniami mebli.
- Powierzchnię mebli należy czyścić wyłącznie środkami przeznaczonymi do pielęgnacji mebli.

EN

- Furniture should be kept in dry places which are heated and protected by harmful influence of atmospheric conditions.
- While the furniture is in use there is a necessity to periodically check the state of the technical connections such as: eccentric rods, hinges, guides.
- While furniture is carried it is necessary to keep only the vertical components, such as sides and legs of the furniture.
- The surface of the furniture should be cleaned only with detergents for furniture care.

DE

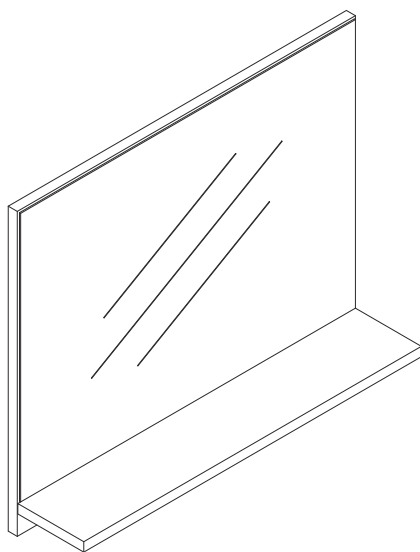
- Die Möbel soll man in den trockenen, beheizten und vor den schädlichen Witterungseinflüssen gesicherten Räumen benutzen.
- Im Laufe der Benutzung der Möbel soll man zeitlich den Zustand der technischen Verbindungen wie: Exzenter, Türbände und Leitstücke prüfen.
- Während des Möbeltransports muss man ausschließlich nach vertikalen Konstruktionselementen wie: Ecken und Beine greifen. Auf keinen Fall darf man nach horizontalen Elementen, wie Blätter, Bretter und Schubladen greifen, was zur ernsthaften Möbelbeschädigung bringen kann.
- Die Fläche der Möbel soll man nur mit dazu geeigneten Pflegemöbelmitteln putzen.

FR

- Les meubles doivent être utilisés dans des pièces sèches, chauffées et protégées contre les effets nocifs de la pollution. Les meubles doivent être utilisés dans des locaux secs, chauffés et protégés des influences atmosphériques nocives.
- Lors de l'utilisation du mobilier, l'état des connexions techniques telles que: excentriques, charnières, guides.
- Lorsque vous déplacez le meuble, ne manipulez que les éléments structurels verticaux, tels que les côtés, jambes. Vous ne devez absolument pas saisir les éléments horizontaux tels que les plateaux, les étagères, les tiroirs, car cela peut provoquer des dommages importants au mobilier.
- La surface du meuble doit être nettoyée uniquement avec des produits destinés à l'entretien des meubles.

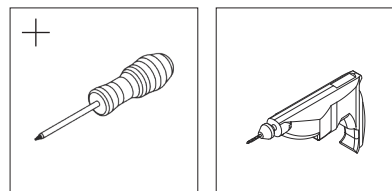


LUSTRO (50x60x13,3)



Ilość potrzebnych osób
Number of people needed
Benötigte Personenzahl
Nombre de personnes nécessaires

Niezbędne narzędzia do montażu
Tools necessary for assembly
Notwendiges Werkzeug für die Montage
Outils nécessaires pour le montage



PL

- Przed przystąpieniem do montażu przeczytaj i zapoznaj się z całą instrukcją.
- Przestrzegaj bezwzględnie kolejnych kroków montażowych **1**, **2**, **3**...
- Nie wyrzucaj opakowania dopóki nie ukończysz skutecznie w całości montażu.
- Montaż wykonuj na płaskiej, miękkiej oraz czystej powierzchni takiej jak tektura.
- Bezwzględnie nie montuj elementów jeśli zauważysz ich wady lub uszkodzenia.
- Elementy montażowe takie jak okucia trzymaj w miejscu niedostępnym dla niemowląt i dzieci.
- Wadliwe lub uszkodzone elementy reklamuj podając ich numer z instrukcji montażu.
- Jeśli uszkodzony element będzie zamontowany reklamacja nie będzie uznana.

EN

- Read and get familiar with the whole instruction before the process of installation.
- Imperatively observe the consecutive assembly steps **1**, **2**, **3**...
- Do not throw away the packaging until the installation is successfully done.
- The installation should be done on the flat, soft and clear surface, such as cardboard.
- Under no circumstances should you install the elements in case of any faults or damage.
- The installation elements as fittings should be kept in a place unavailable for babies or children.
- Faulty or damaged components should be complaint by giving the number of the assembly instruction.
- If the damaged component is installed, the complaint will not be accepted.

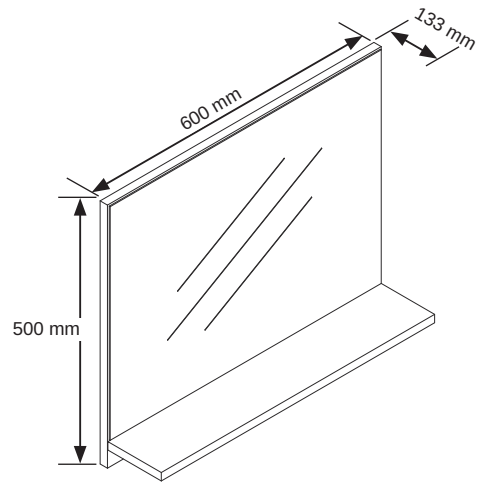
DE

- Vor Beginn der Montage muss man die Instruktion genau durchlesen.
- Die aufeinanderfolgenden Montageschritte **1**, **2**, **3**... unbedingt beachten.
- Man muss die Packung behalten bis man die ganze Montage erfolgreich nicht beendet.
- Die Montage muss man auf einer glatten, weichen und sauberen Fläche ausüben
- Fehlerhafte oder beschädigte Elemente darf man auf keinen Fall montieren. Auf keinen Fall darf man fehlerhafte oder beschädigte Elemente montieren.
- Die Montageelemente wie Beschläge muss man unzugänglich von Babys und Kindern halten.
- Fehlerhafte oder beschädigte Elemente muss man nur mit Nummer der Instruktion reklamieren.
- Falls das beschädigte Element montiert wird, wird die Reklamation nicht berücksichtigt.



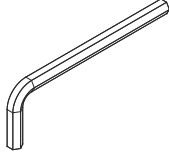
FR

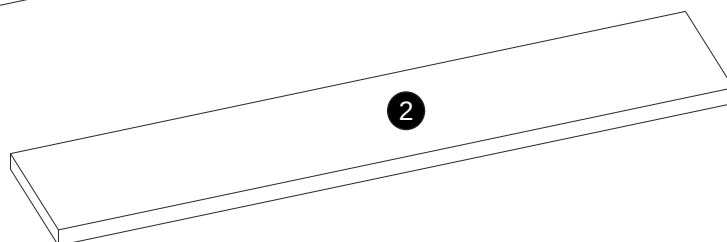
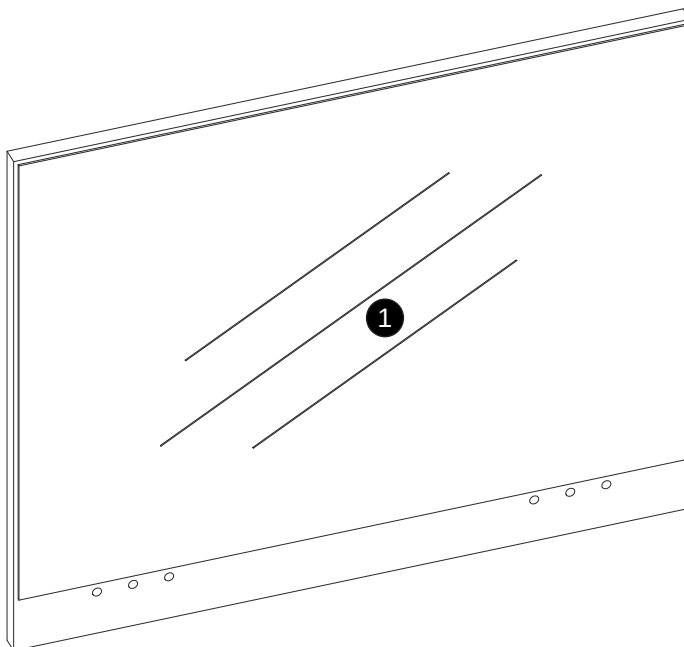
- Avant de commencer le montage, lire et prendre connaissance de l'intégralité du manuel.
- Respectez scrupuleusement les étapes d'installation suivantes **1**, **2**, **3**...
- Ne pas jeter l'emballage avant d'avoir terminé l'assemblage.
- Le montage doit être effectué sur une surface plane, souple et propre, comme du carton.
- Ne pas assembler si vous remarquez des défauts ou des dommages.
- Garder les éléments de montage tels que les raccords hors de portée des bébés et des enfants.
- Réclamer les pièces défectueuses ou endommagées en citant le numéro figurant dans les instructions de montage.
- Si l'article endommagé est installé, la plainte ne sera pas acceptée.

LUSTRO




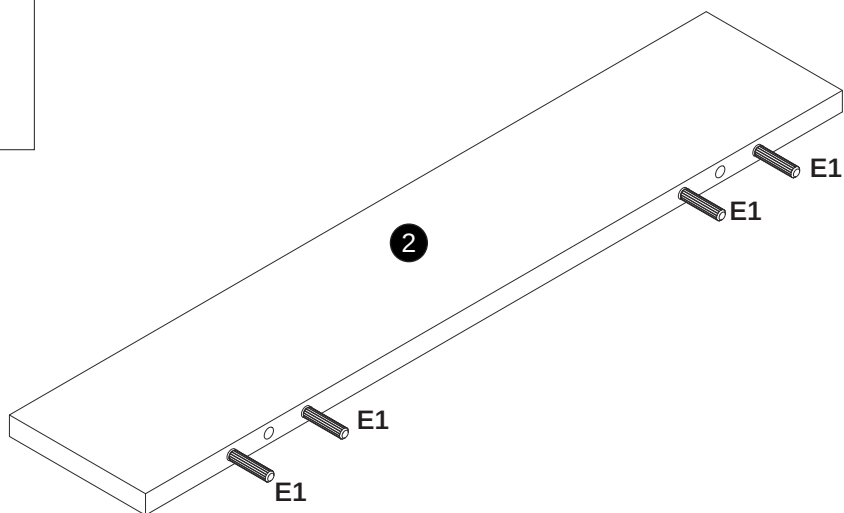
Okucia / Fittings / Beschläge / Embouts


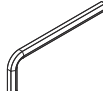
<p>E1</p>  <p>x4</p>	<p>F1</p>  <p>7x50mm</p> <p>x2</p>	<p>K2</p>  <p>x1</p>
--	--	--

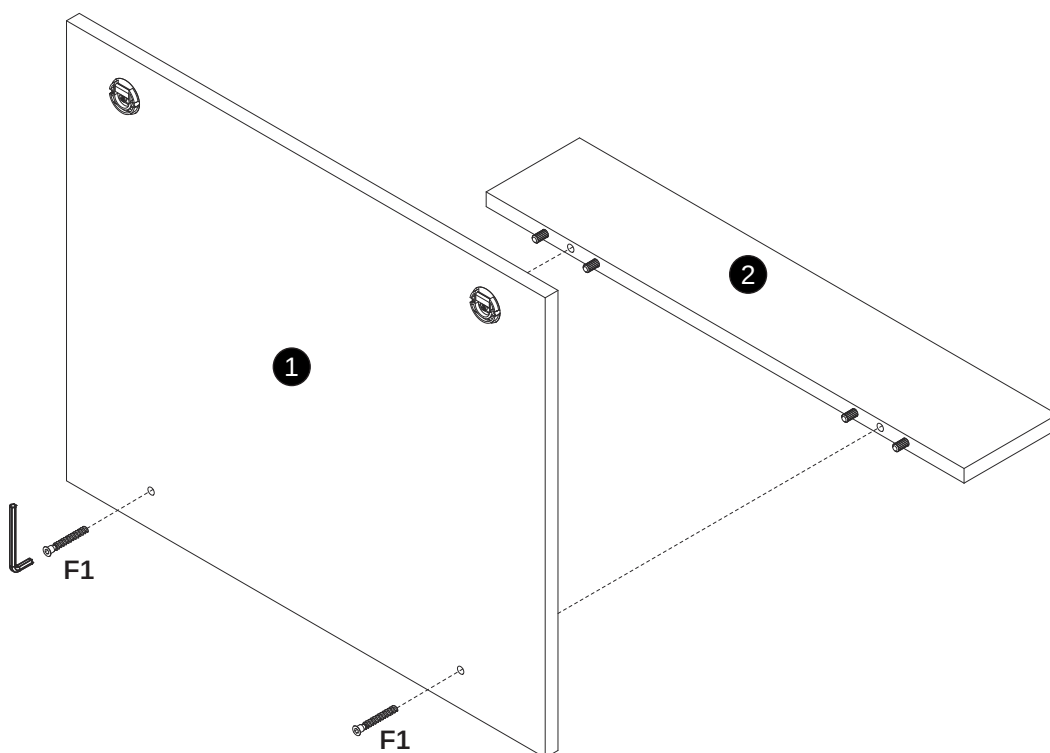


LUSTRO	
1	1x (500x600mm)
2	1x (117x599mm)

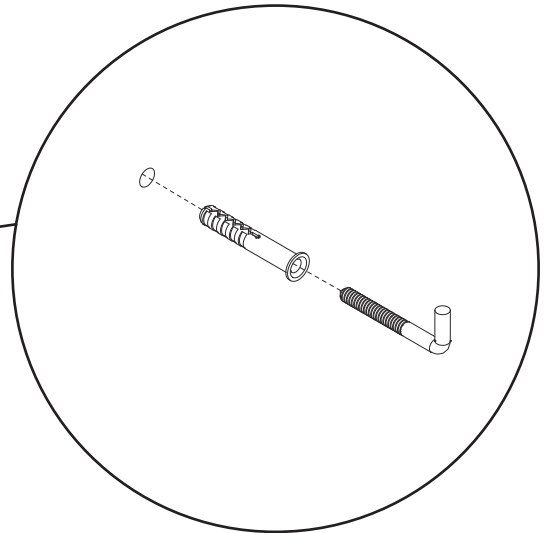
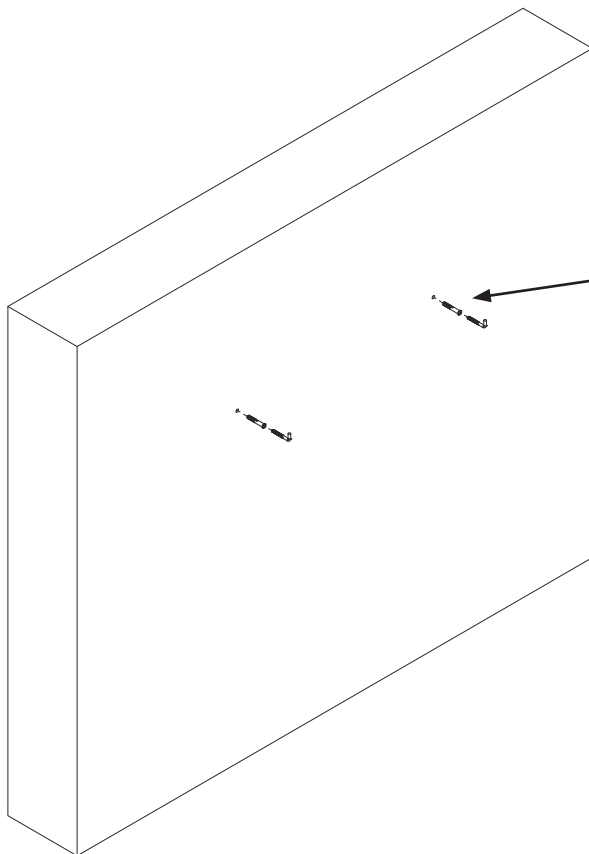
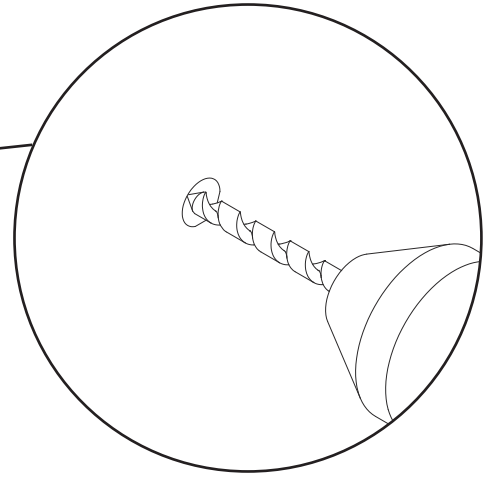
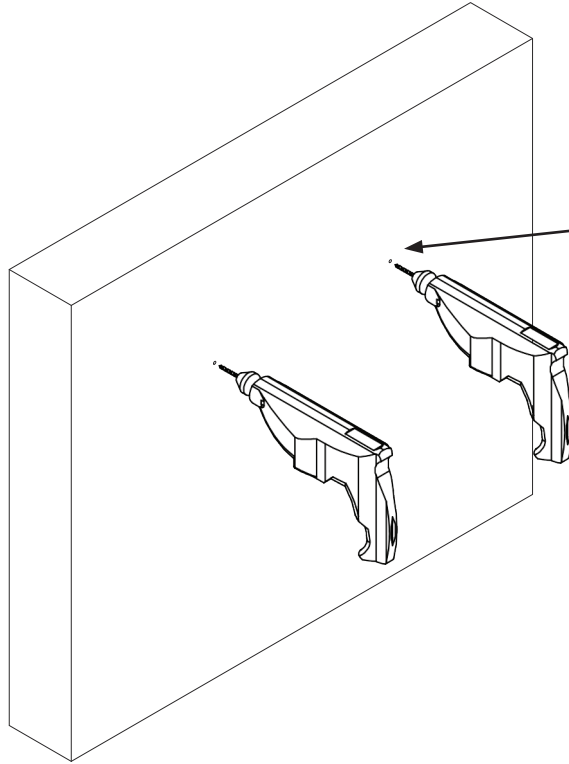
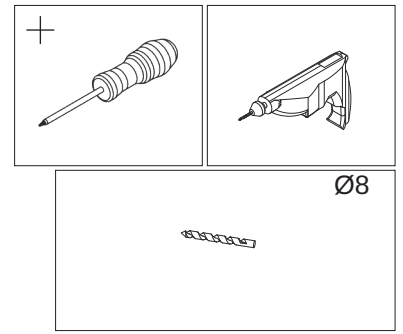
1	E1 
	4x

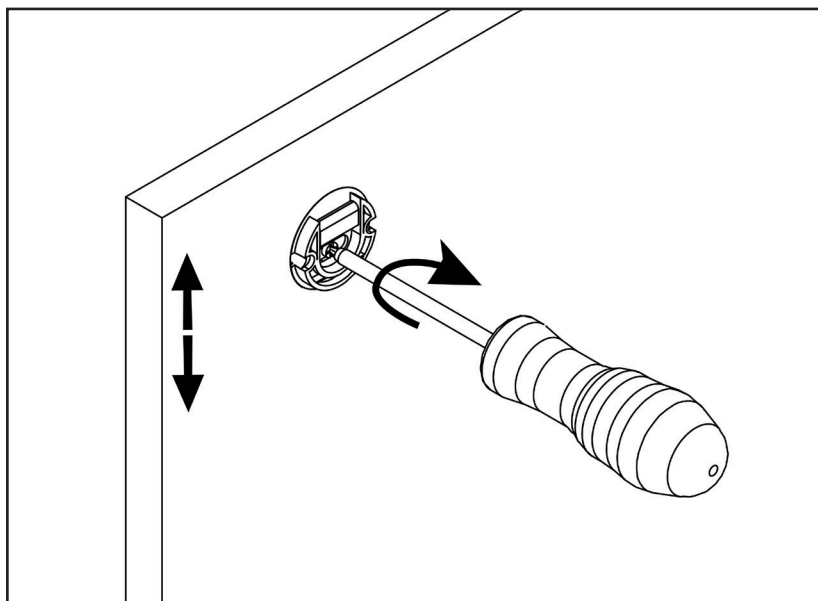
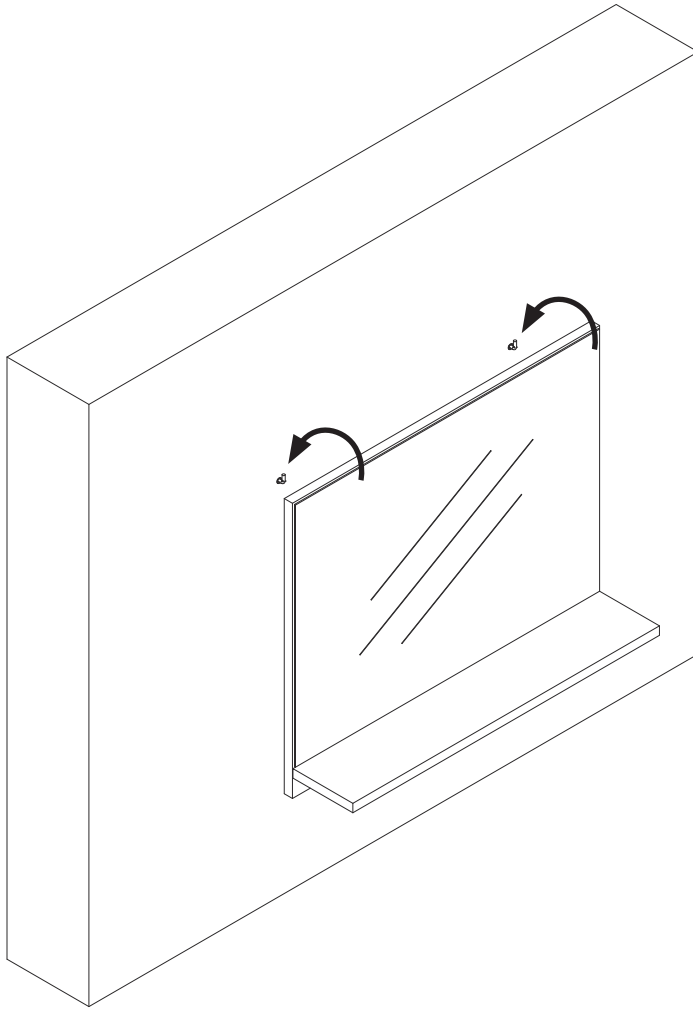


2	F1 	K2 
	2x	1x



3





Zasady użytkowania i konserwacji mebli

PL

- Meble należy użytkować w pomieszczeniach suchych, ogrzewanych zabezpieczonych przed szkodliwymi wpływami atmosferycznymi.
- W trakcie użytkowania mebli należy okresowo sprawdzać stan połączeń technicznych takich jak: mimośrodowy, zawiasy, prowadniki.
- Podczas przenoszenia mebli należy chwycić wyłącznie za pionowe elementy konstrukcyjne takie jak boki, nogi. Bezwzględnie nie można chwycić za elementy poziome, takie jak blaty, półki, szuflady, gdyż grozi to poważnymi uszkodzeniami mebli.
- Powierzchnię mebli należy czyścić wyłącznie środkami przeznaczonymi do pielęgnacji mebli.

EN

- Furniture should be kept in dry places which are heated and protected by harmful influence of atmospheric conditions.
- While the furniture is in use there is a necessity to periodically check the state of the technical connections such as: eccentric rods, hinges, guides.
- While furniture is carried it is necessary to keep only the vertical components, such as sides and legs of the furniture.
- The surface of the furniture should be cleaned only with detergents for furniture care.

DE

- Die Möbel soll man in den trockenen, beheizten und vor den schädlichen Witterungseinflüssen gesicherten Räumen benutzen.
- Im Laufe der Benutzung der Möbel soll man zeitlich den Zustand der technischen Verbindungen wie: Exzenter, Türbänder und Leitstücke prüfen.
- Während des Möbeltransports muss man ausschließlich nach vertikalen Konstruktionselementen wie: Ecken und Beine greifen. Auf keinen Fall darf man nach horizontalen Elementen, wie Blätter, Bretter und Schubladen greifen, was zur ernsthaften Möbelbeschädigung bringen kann.
- Die Fläche der Möbel soll man nur mit dazu geeigneten Pflegemöbelmitteln putzen.

FR

- Les meubles doivent être utilisés dans des pièces sèches, chauffées et protégées contre les effets nocifs de la pollution. Les meubles doivent être utilisés dans des locaux secs, chauffés et protégés des influences atmosphériques nocives.
- Lors de l'utilisation du mobilier, l'état des connexions techniques telles que: excentriques, charnières, guides.
- Lorsque vous déplacez le meuble, ne manipulez que les éléments structurels verticaux, tels que les côtés, jambes. Vous ne devez absolument pas saisir les éléments horizontaux tels que les plateaux, les étagères, les tiroirs, car cela peut provoquer des dommages importants au mobilier.
- La surface du meuble doit être nettoyée uniquement avec des produits destinés à l'entretien des meubles.