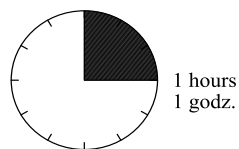
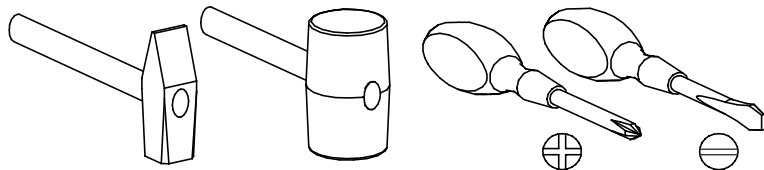
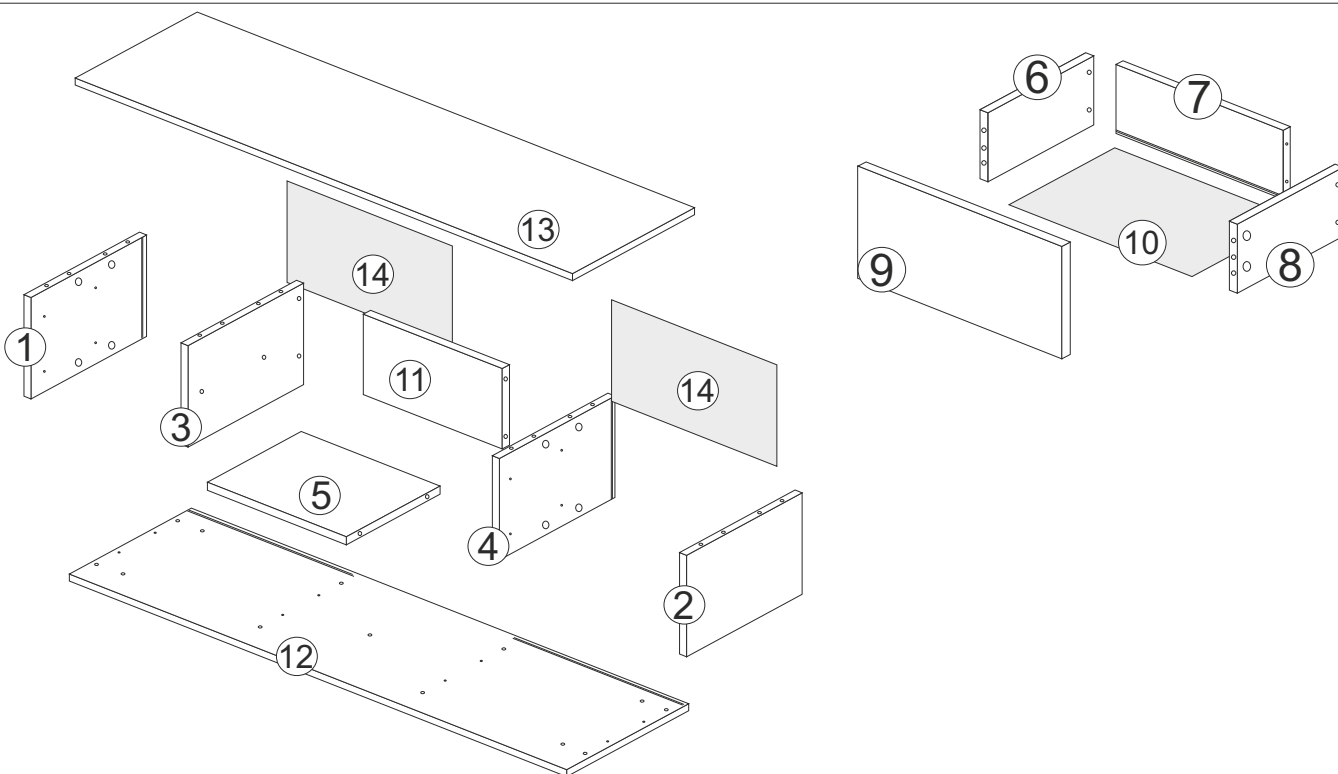
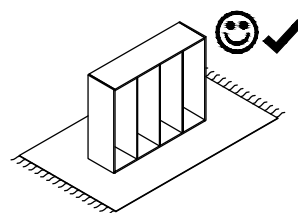
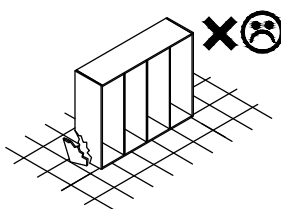
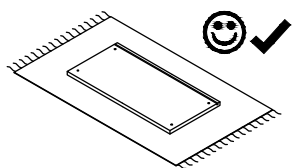
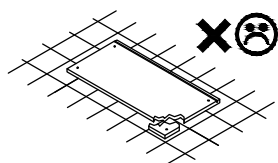
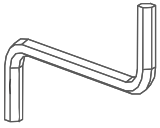
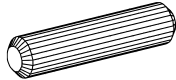
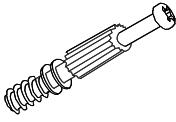
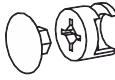


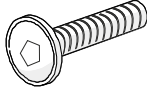
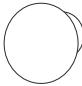
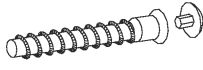
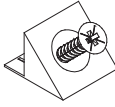
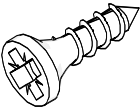
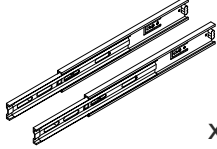
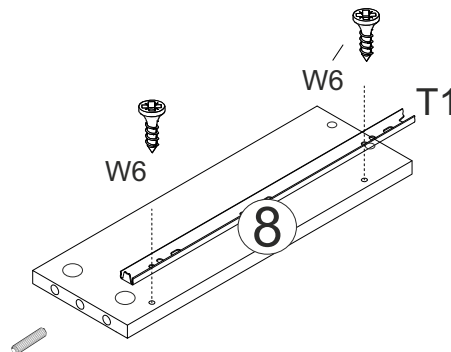
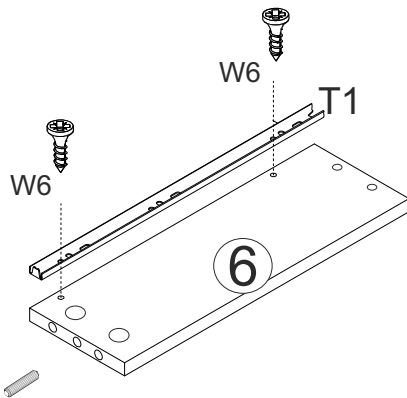
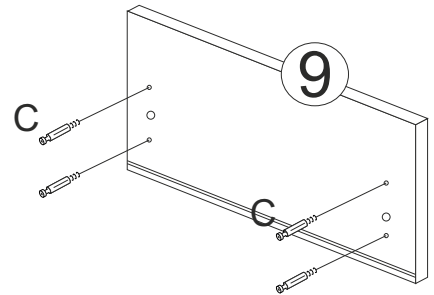
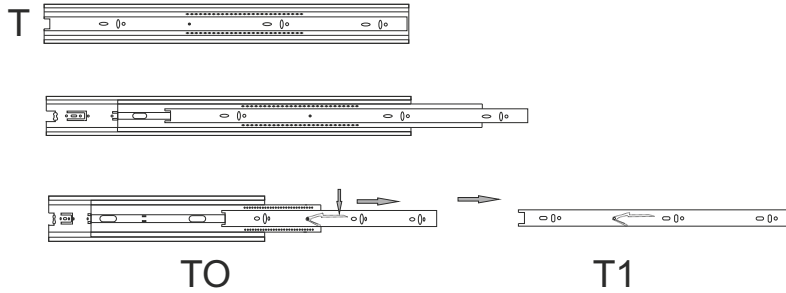
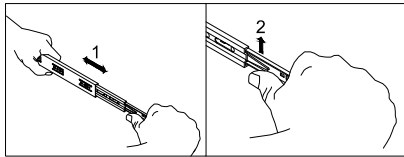
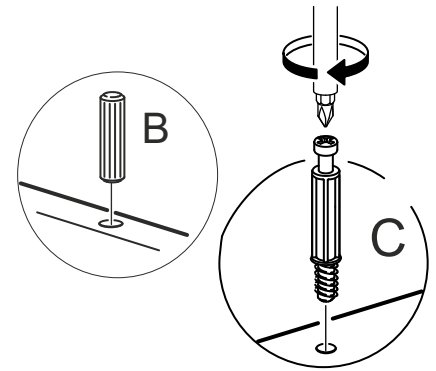
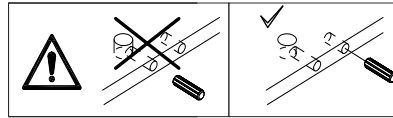
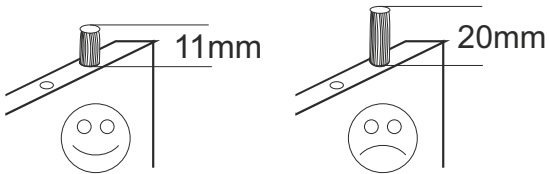
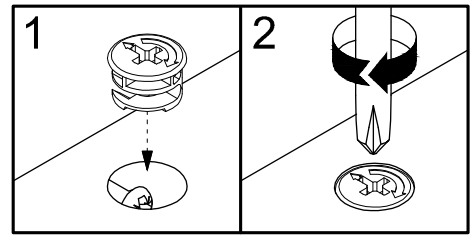
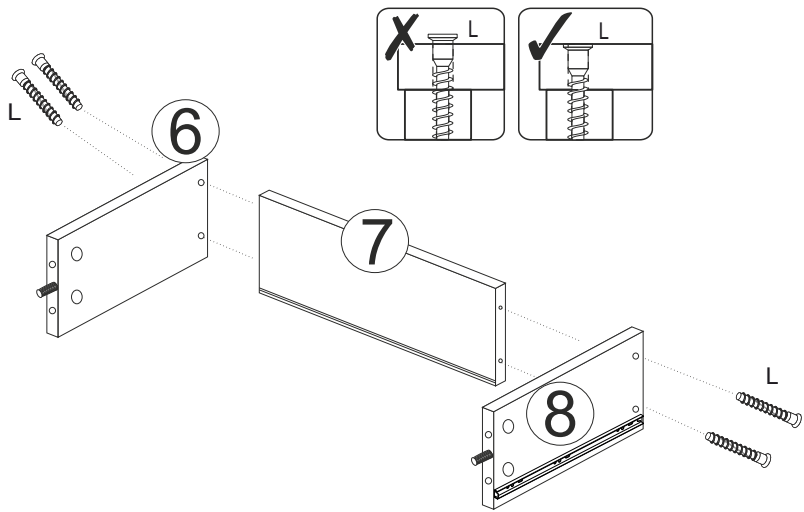


# Instrukcja Montażu

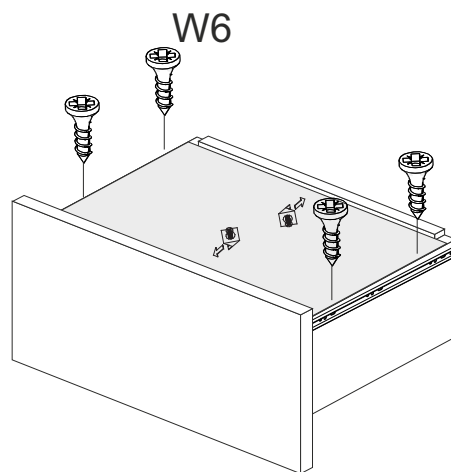
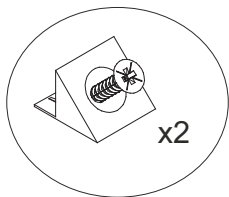
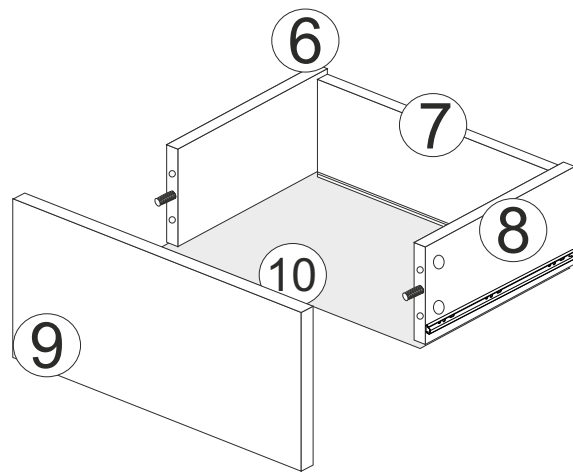
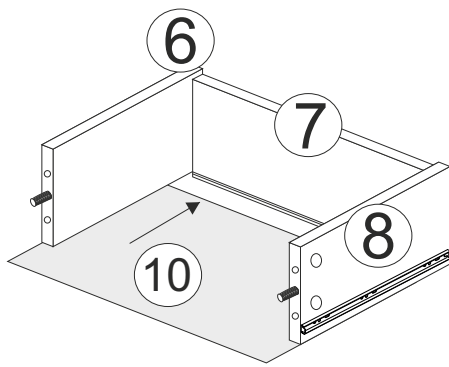


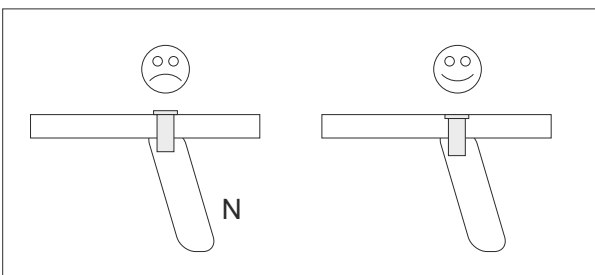
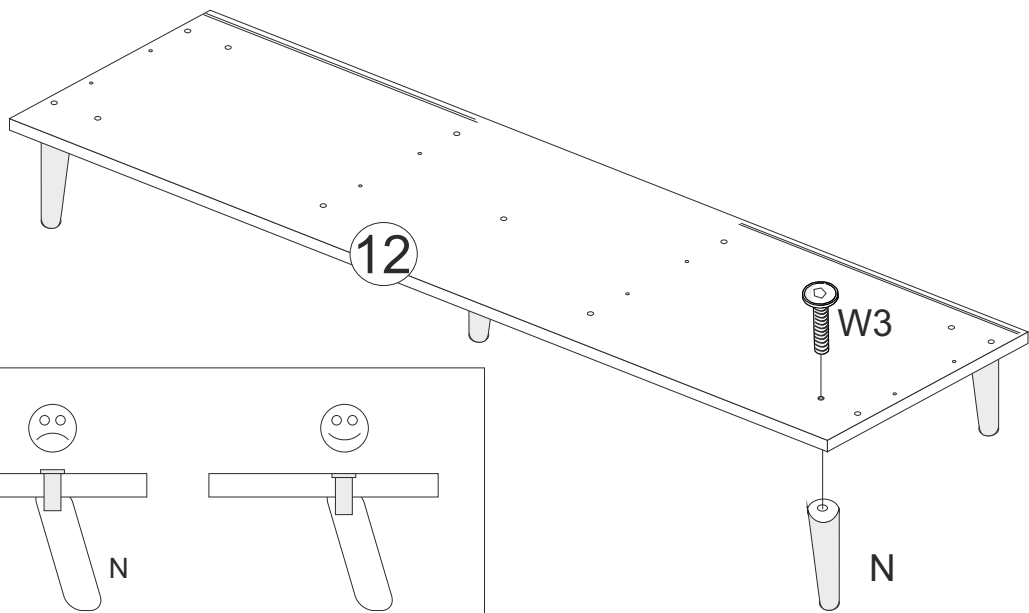
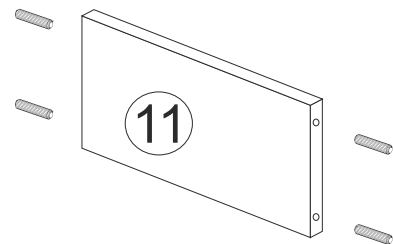
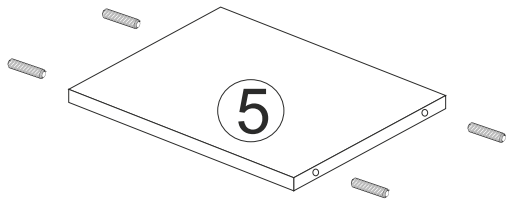
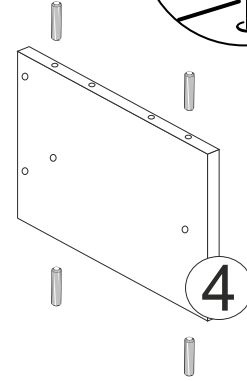
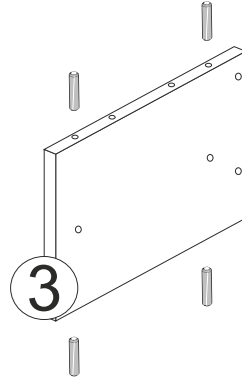
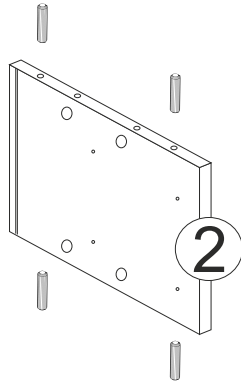
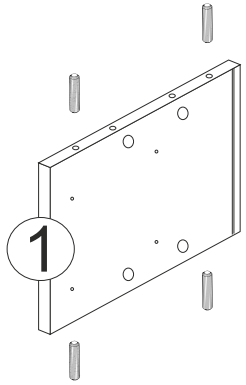
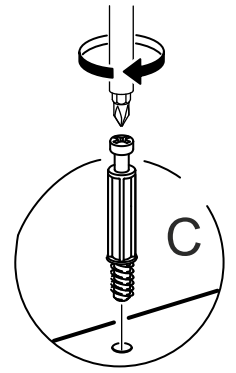
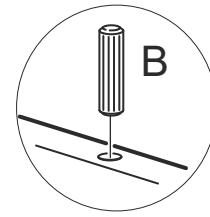
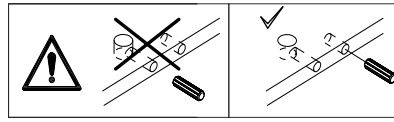
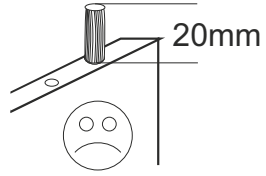
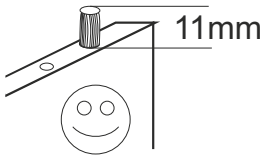
<b>A</b>  x1	<b>B</b>  x28	<b>C</b>  x24	<b>D</b>  x24	<b>N</b>  x5
<b>W1 euro</b>  x16	<b>W3 35x6</b>  x5	<b>U</b>  x2	<b>L</b>  x8	<b>S</b>  x10
<b>W6 3x16</b>  x30	<b>T</b>  x4			

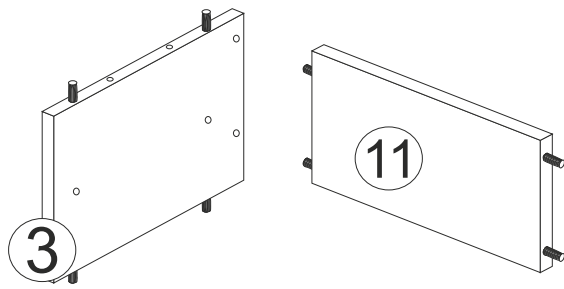
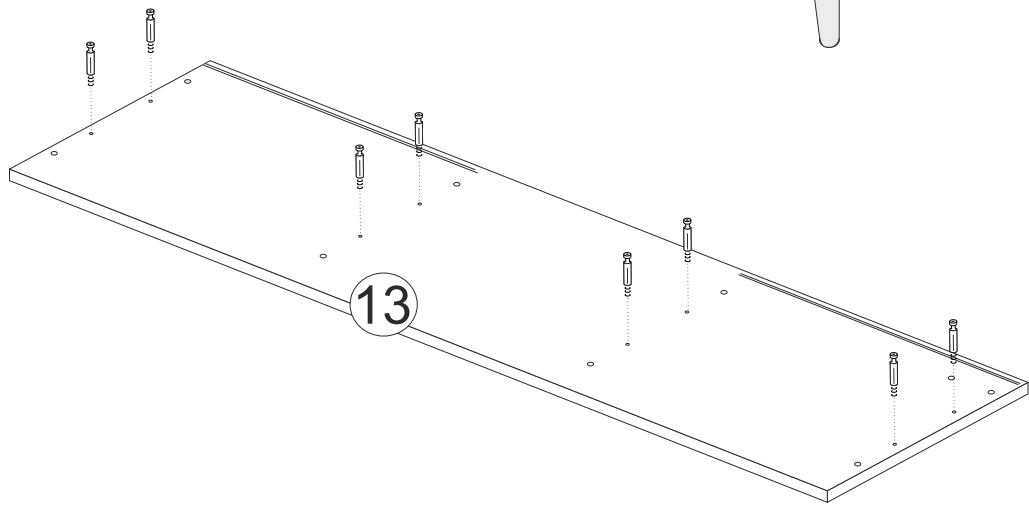
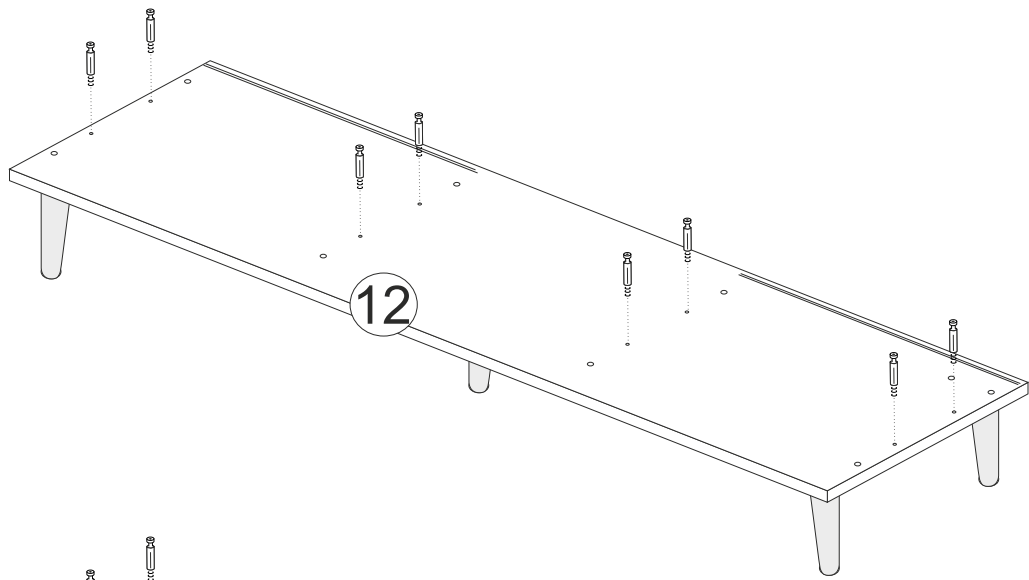


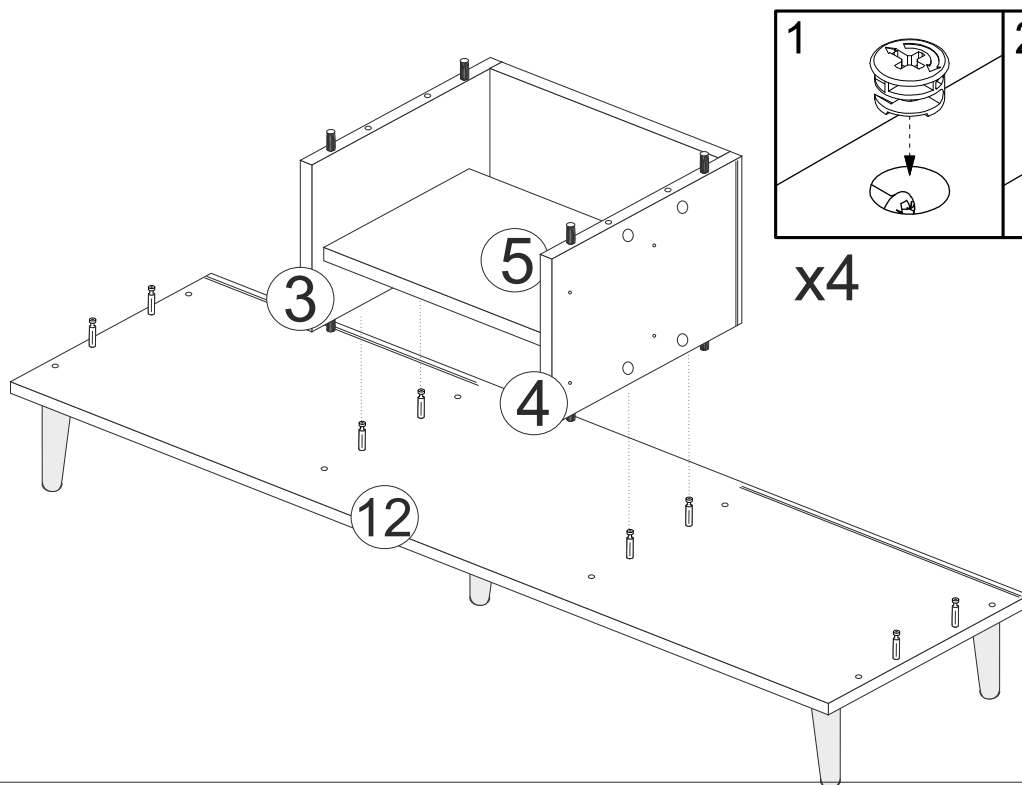
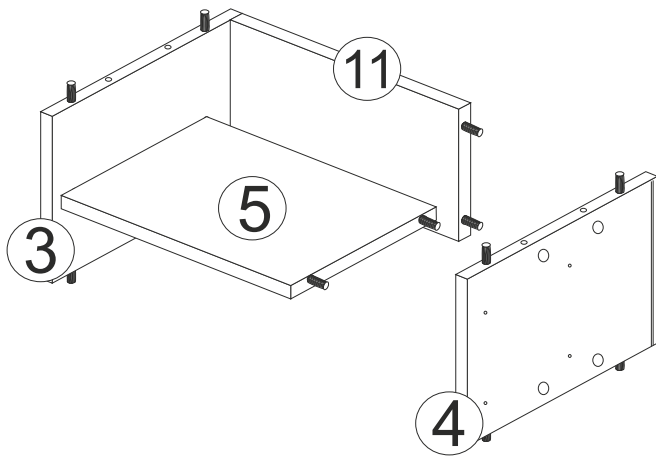
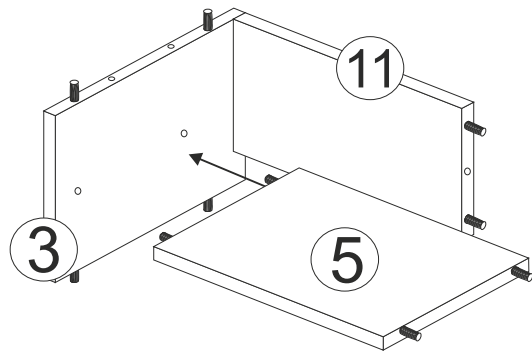


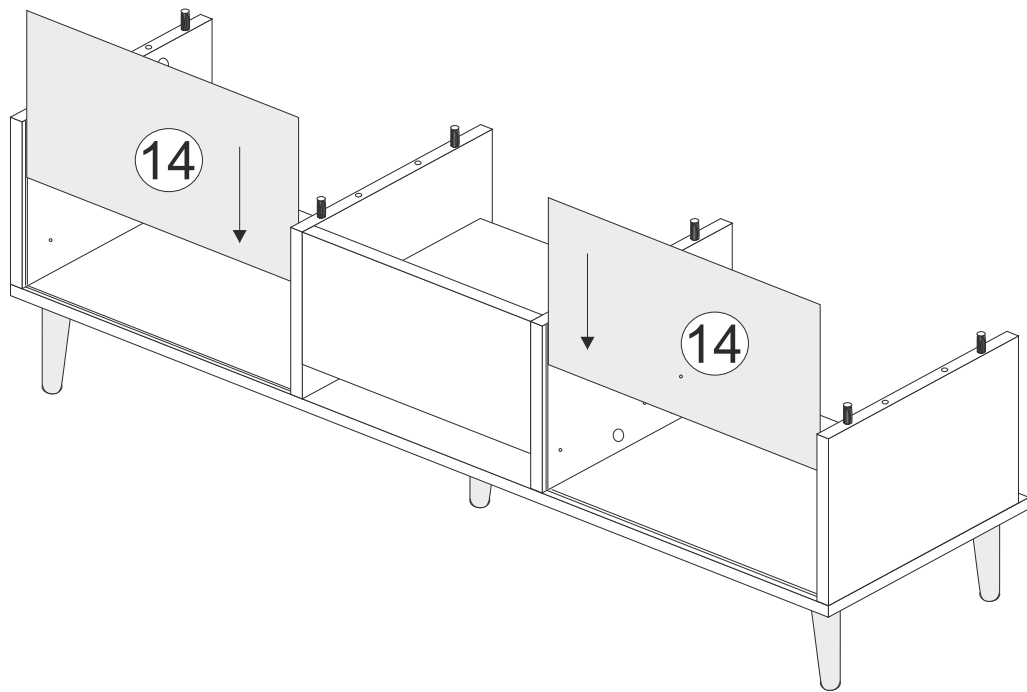
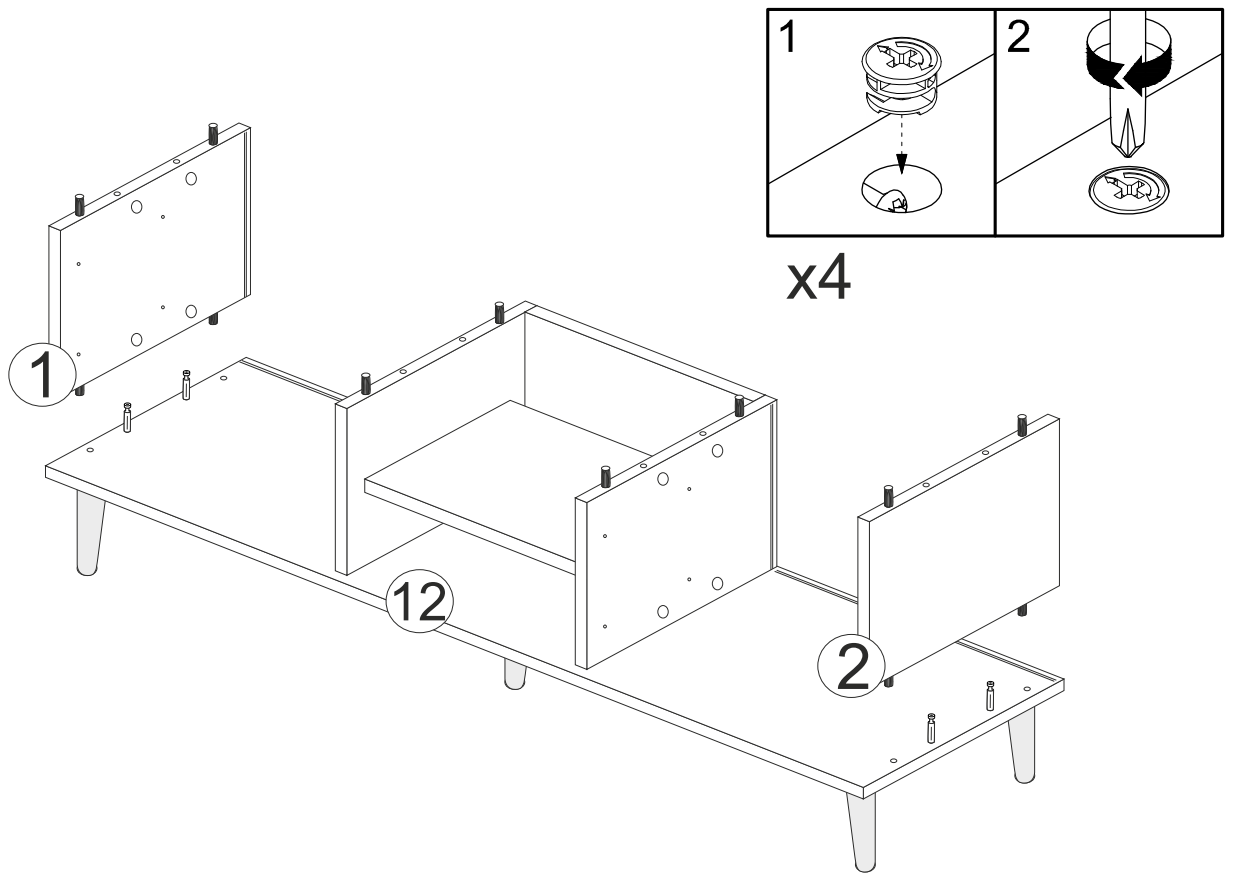
x4

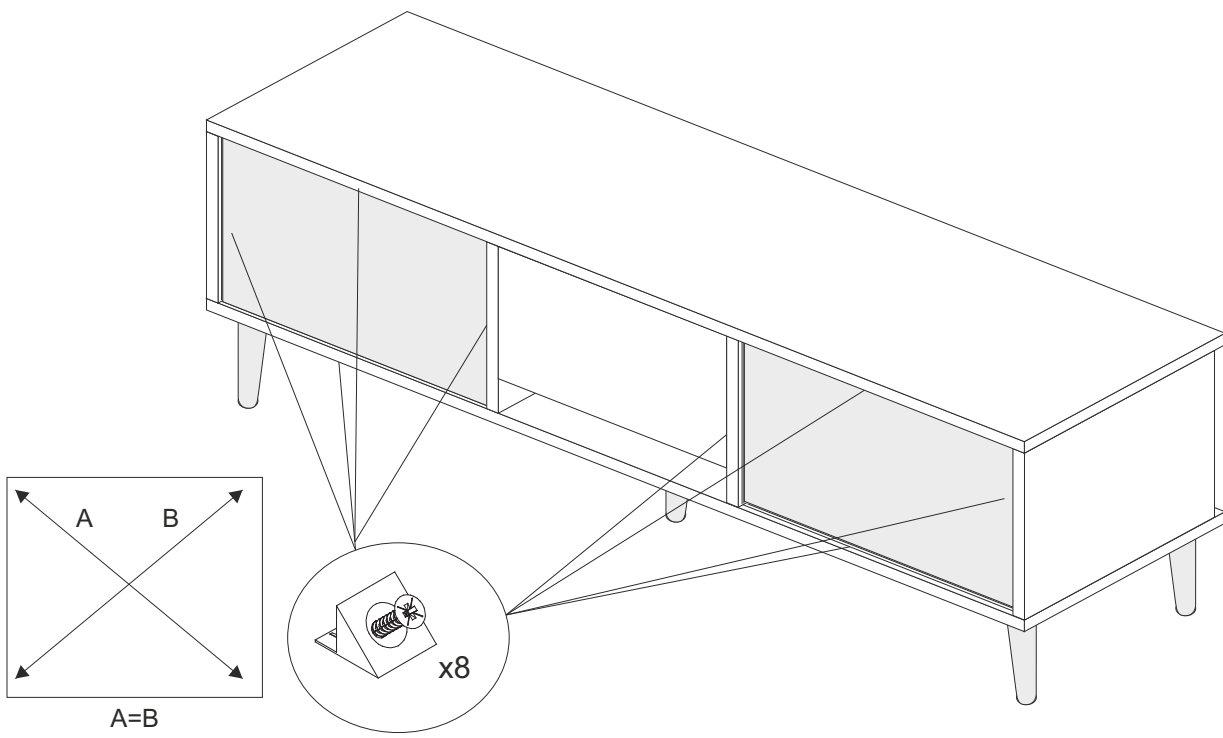
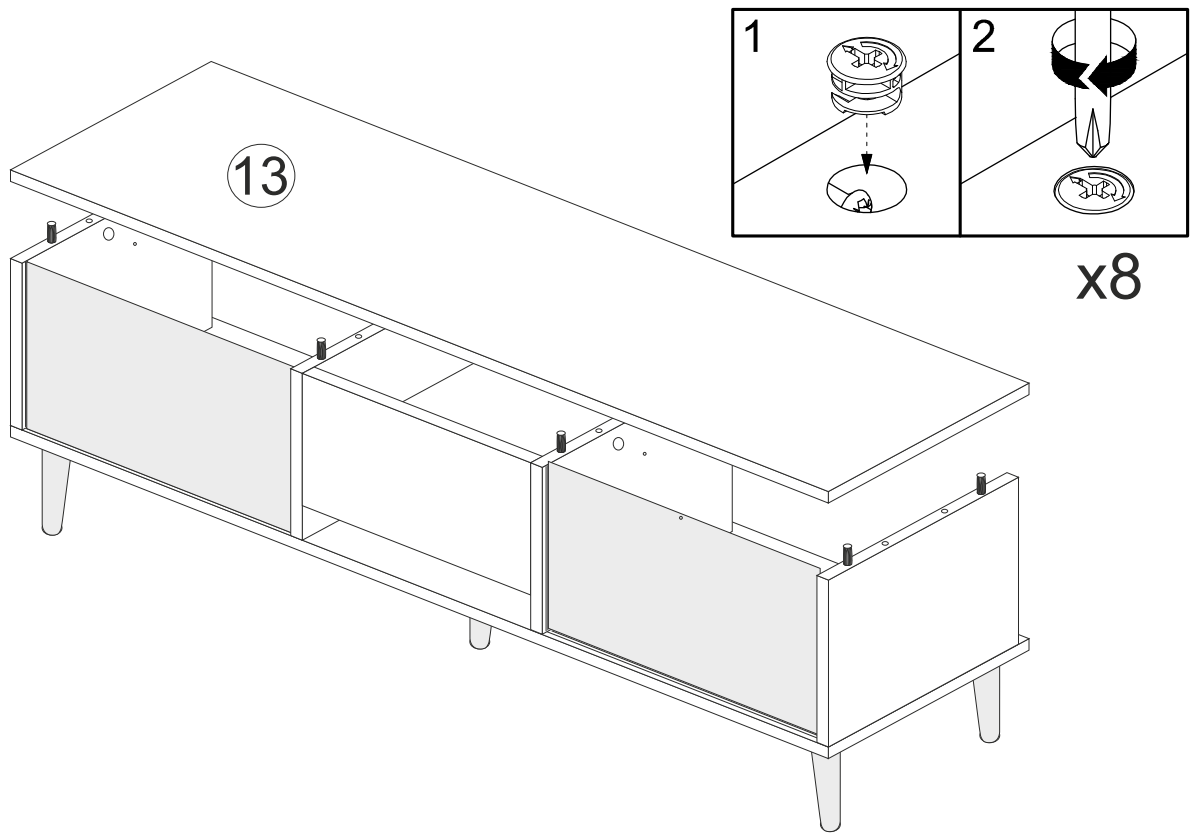


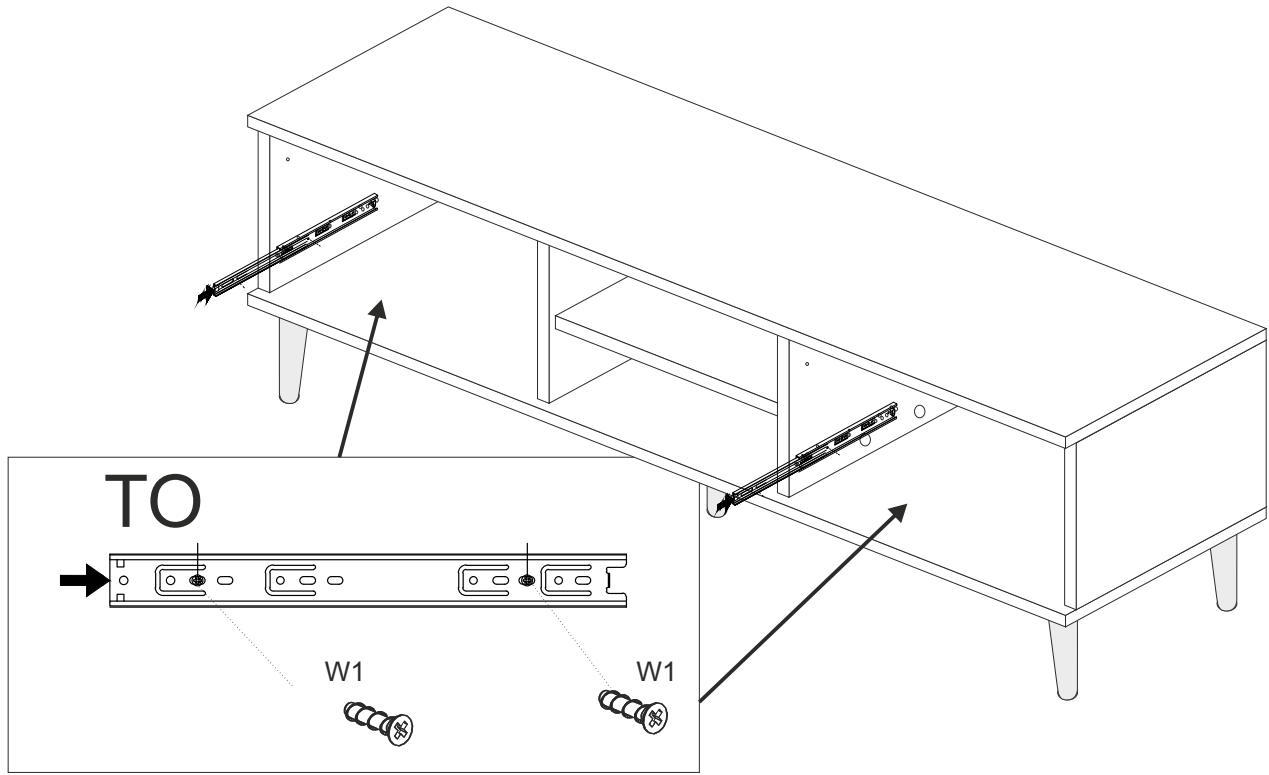




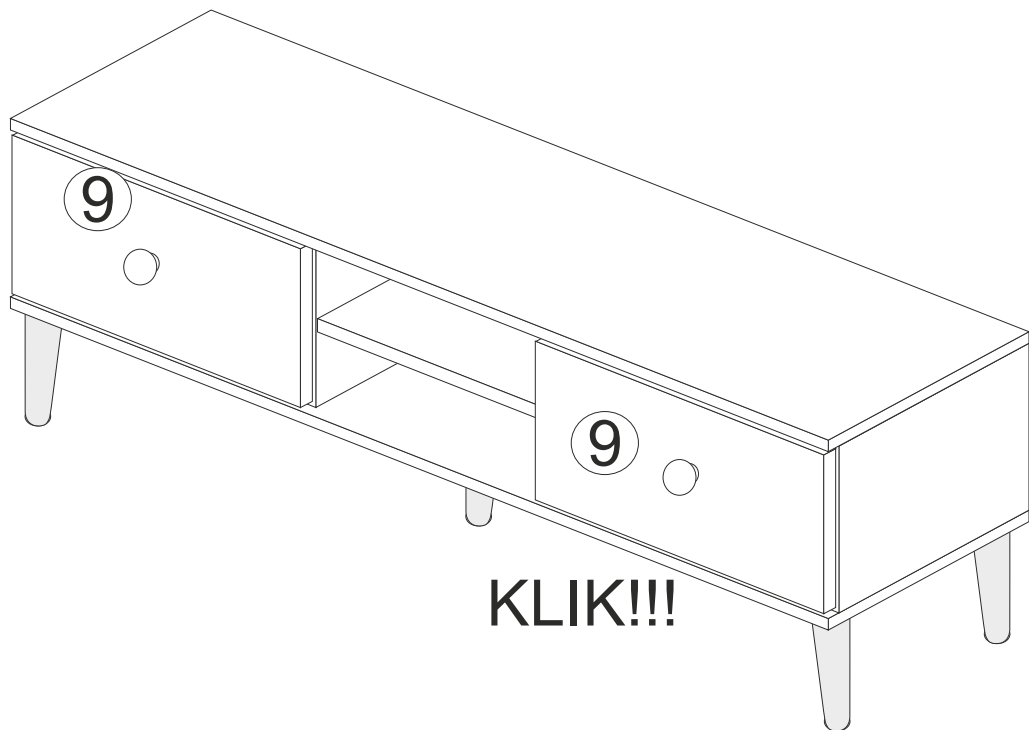








**KLIK!!!**



**KLIK!!!**