

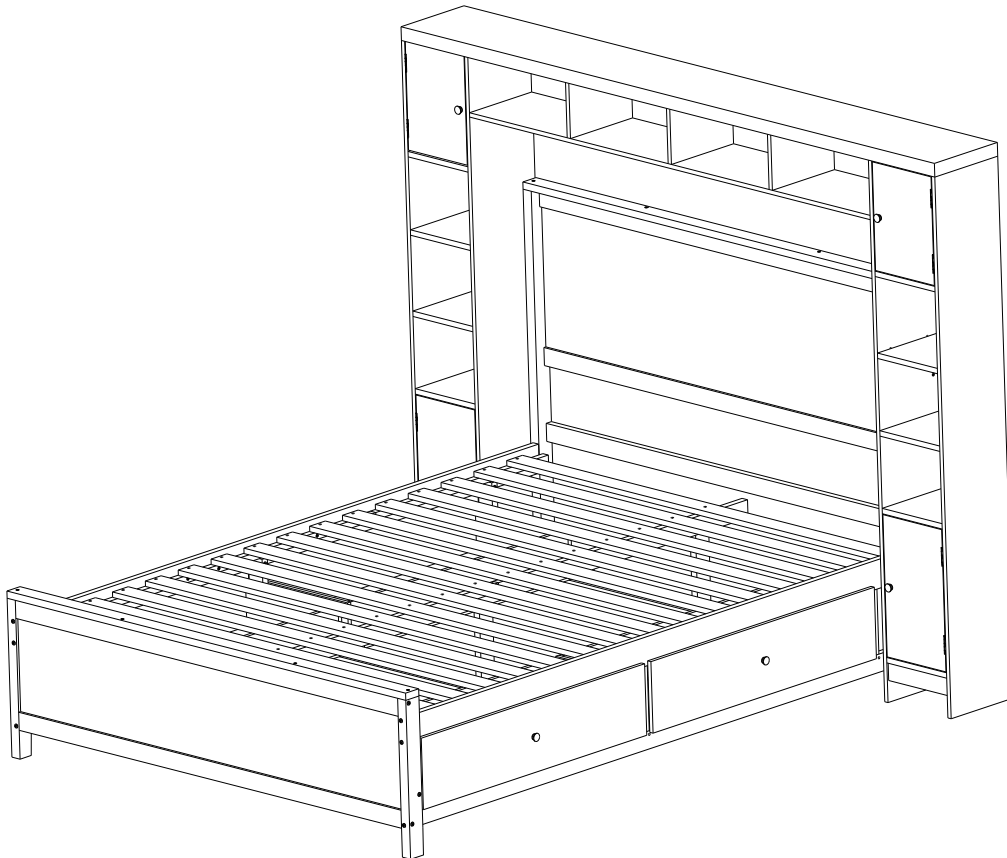
MONTAGEANLEITUNG

Artikelnummer: WF318423
WF318424
WF318425

Dieses Set ist in 3 Boxen enthalten. Wenn Sie keine vollen 3 Boxen erhalten wenden Sie sich bitte an unseren Kundenservice.

This set comes in 3 boxes. If you do not receive a full 3 boxes, please contact our customer service.

Massivholzbett mit Regal 140 x 200



INSTRUCTIONS

IMPORTANT-READ CAREFULLY-RETAIN FOR FUTURE REFERENCE

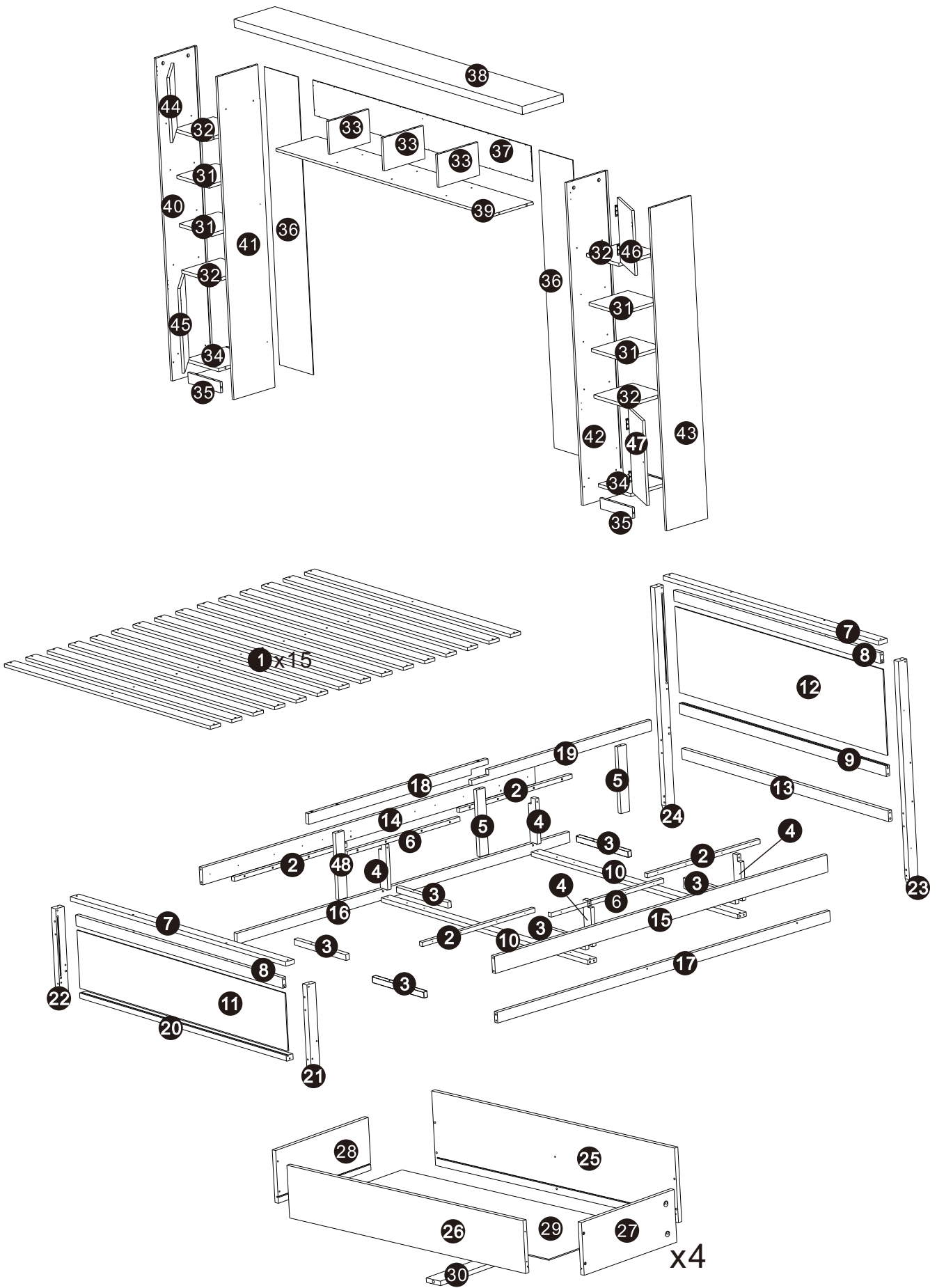
- a) **WARNING** -Children can become trapped between the bed and the wall, the adjoining pieces of furniture (e.g. cupboards) and the like. To avoid risk of serious injury the distance between the safety barrier and the adjoining structure shall not exceed 75 mm or shall be more than 230 mm.
- b) **WARNING**-Do not use the bed if any structural part is broken or missing; Replacement parts are between requested from the manufacturer or the store.
- c) **WARNING**-Do not climb or wiggle on any non-designated structures.
- d) It is imperative to always follow the installation instructions and manufacturer's use.
- e) The recommended size of the mattress to be used with the bed is 140x200cm, maximum thickness mattress:13cm.
- f) It is necessary to ventilate the room in order to maintain a low level moisture and prevent mold growth in the bed and its periphery.
- g) Joining devices should always be tightened properly and regularly verified. Tighten if necessary.

ANLEITUNGEN




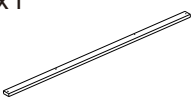
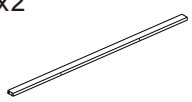
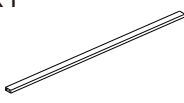
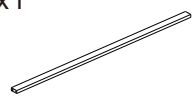
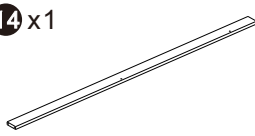
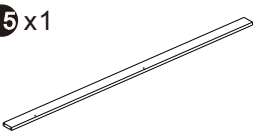
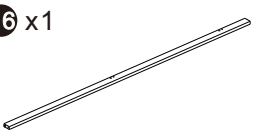
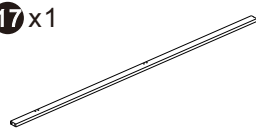


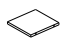

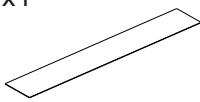
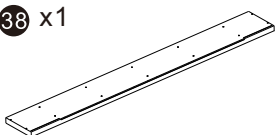





WICHTIG - SORGFÄLTIG LESEN - FÜR SPÄTERE VERWENDUNG AUFBEWAHREN

- a) **WARNUNG**-Kinder können zwischen dem Bett und der Wand, den angrenzenden Möbelstücken (z. B. Schränken) und der Lücke eingeklemmt werden. Um die Gefahr schwerer Verletzungen zu vermeiden, darf der Abstand zwischen der Sicherheitsbarriere und der angrenzenden Struktur nicht mehr als 75 mm oder mehr als 230 mm betragen.
- b) **WARNUNG**-Das Bett darf nicht benutzt werden, wenn ein Bauteil gebrochen ist oder fehlt;
Ersatzteile sind beim Hersteller oder im Geschäft anzufordern.
- c) **WARNUNG**-Klettern oder wackeln Sie nicht auf nicht dafür vorgesehenen Strukturen.
- d) Befolgen Sie unbedingt die Installationsanweisungen und die Gebrauchsanweisungen des Herstellers.
- e) Die empfohlene Größe der Matratze für das Bett beträgt 140x200cm, maximale Dicke der Matratze: 13cm.
- f) Es ist notwendig, den Raum zu lüften, um die Feuchtigkeit niedrig zu halten und Schimmelbildung im Bett und seiner Umgebung zu verhindern.
- g) Die Verbindungselemente sollten immer richtig angezogen sein und regelmäßig überprüft werden. Ziehen Sie sie gegebenenfalls nach.

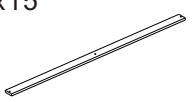
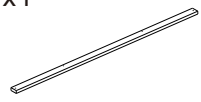
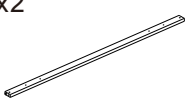
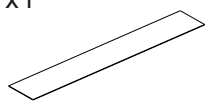

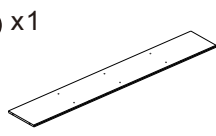
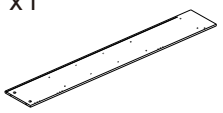
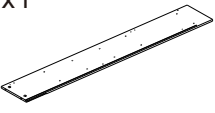
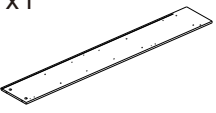
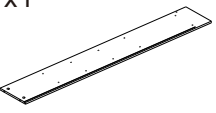
Stückliste





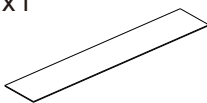





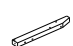
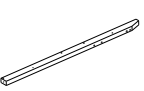

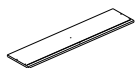


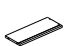
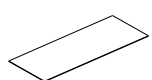


WF318423

3 x6 	4 x4 	5 x2 	7 x1 	8 x2 
9 x1 	13 x1 	14 x1 	15 x1 	16 x1 
17 x1 	30 x4 	31 x4 	32 x4 	33 x3 
36 x1 	38 x1 	44 x1 	45 x1 	46 x1 
47 x1 	48 x1 			

WF318424


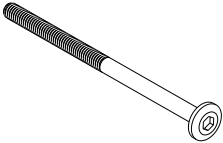
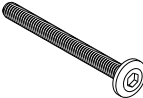
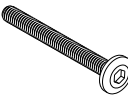

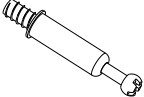




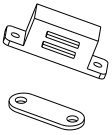
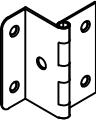
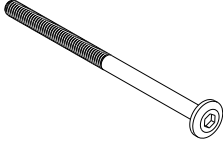

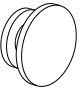
1 x15 	7 x1 	10 x2 	36 x1 	37 x1 
39 x1 	40 x1 	41 x1 	42 x1 	43 x1 

WF318425

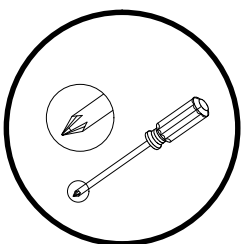
2 x4 	6 x2 	11 x1 	12 x1 	18 x1 
19 x1 	20 x1 	21 x1 	22 x1 	23 x1 
24 x1 	25 x4 	26 x4 	27 x4 	28 x4 
29 x4 	34 x2 	35 x2 		

WF318423

Hardware-Liste

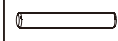
<p>Ax16</p> 	<p>Bx5</p>  <p>M6x70</p>	<p>Cx10</p>  <p>M6x50</p>	<p>Dx12</p>  <p>M6x40</p>	<p>Ex16</p>  <p>M8x40</p>
<p>Fx80</p> 	<p>Gx80</p> 	<p>Jx48</p>  <p>M4x35</p>	<p>Kx61</p>  <p>M4x30</p>	<p>Mx56</p>  <p>M3x12</p>
<p>Nx4</p> 	<p>Px8</p> 	<p>Rx12</p>  <p>M6x80</p>	<p>Sx8</p>  <p>M4x16</p>	<p>Tx8</p> 

Benötigte Werkzeuge (nicht von uns gestellt)



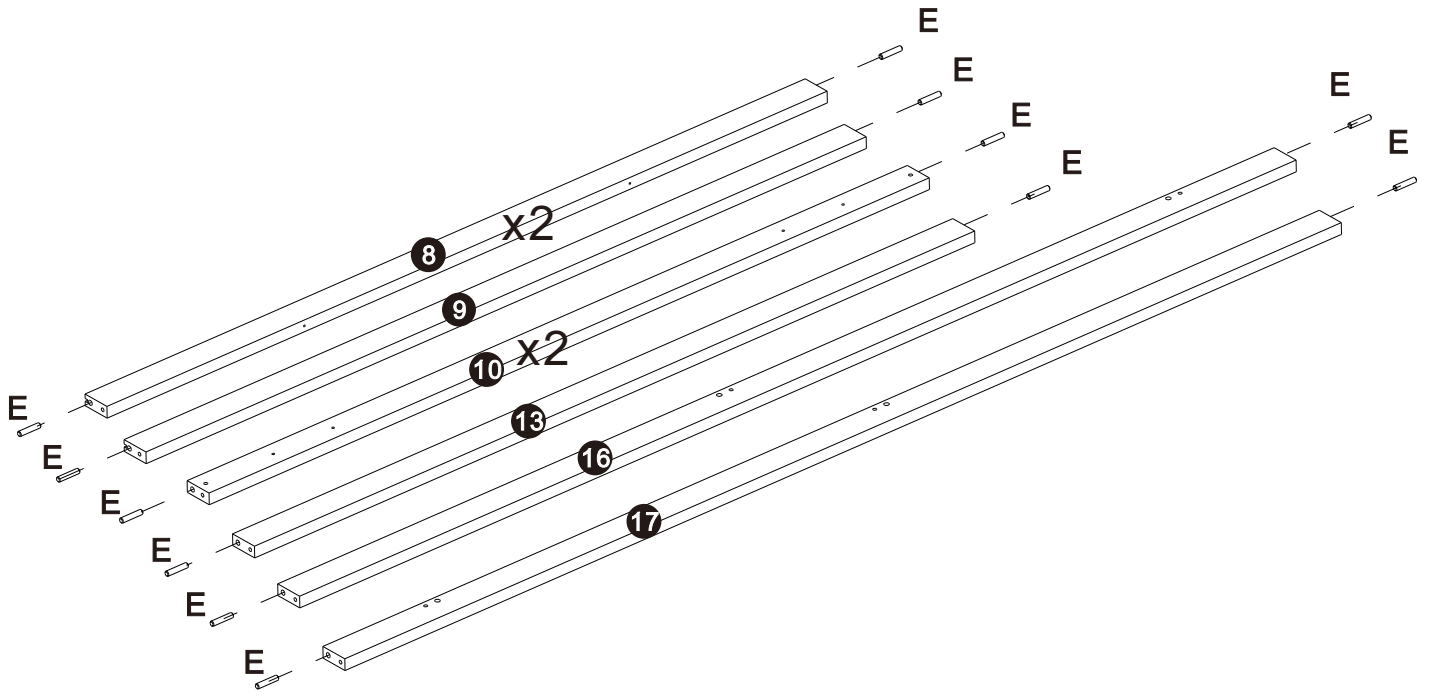
Schritt 1

E



M8x40

16



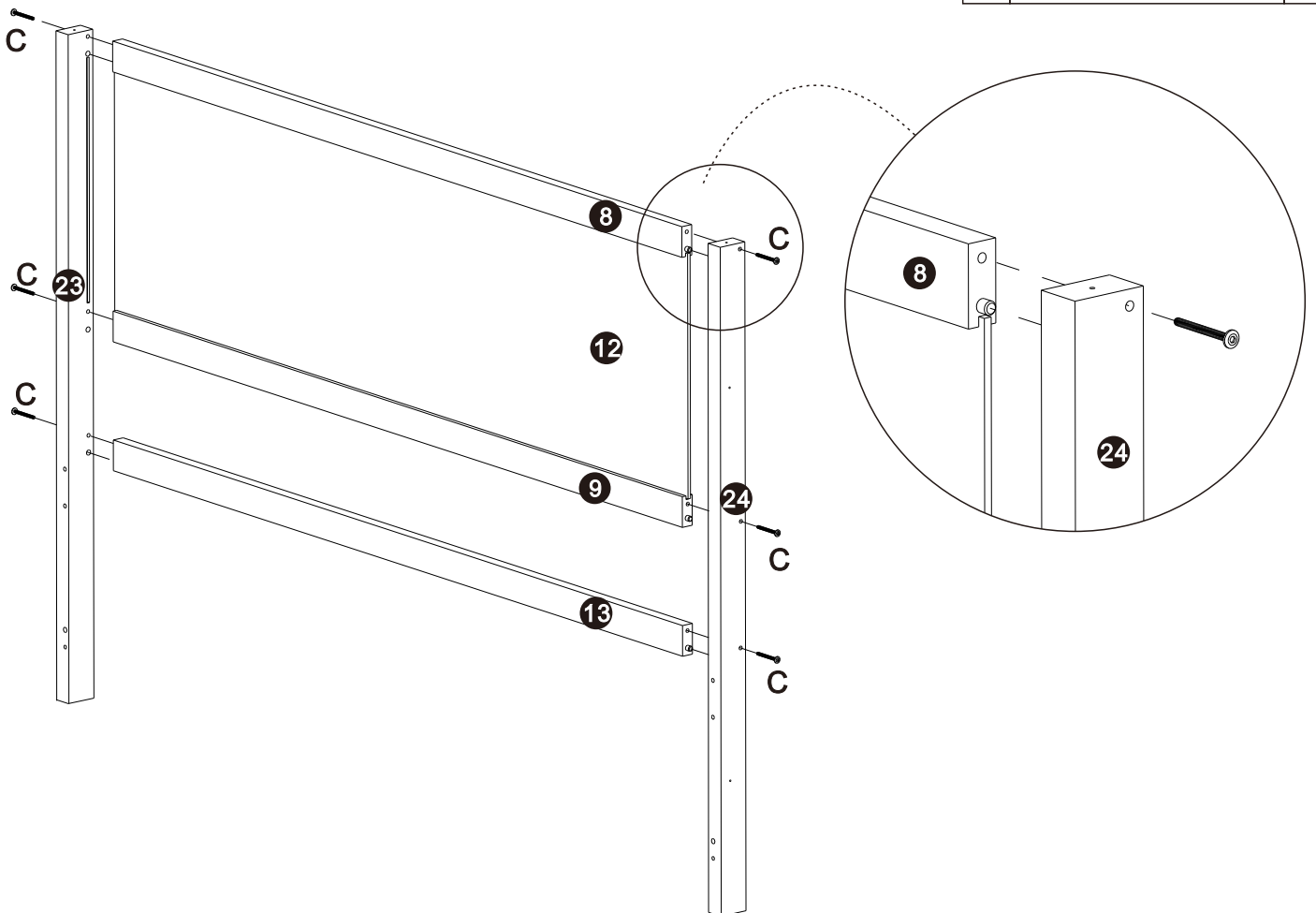
Schritt 2

C



M6x50

6

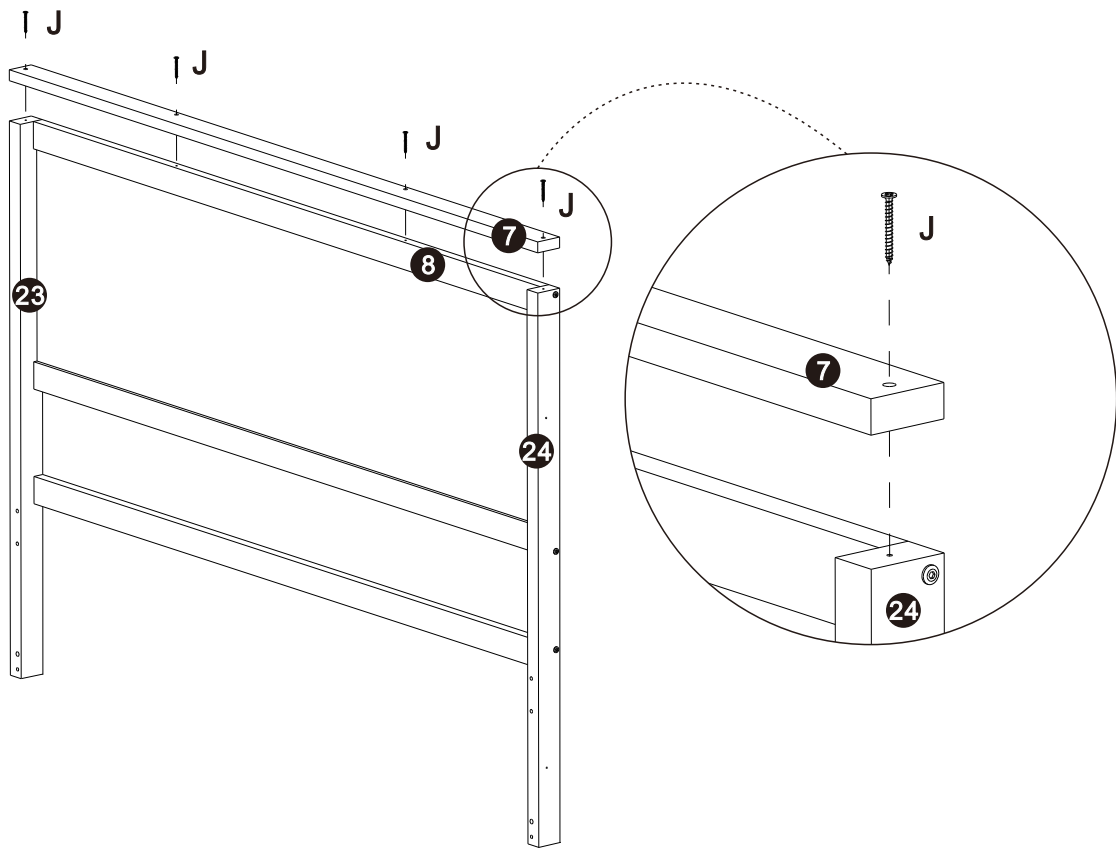


Schritt 3

J

M4x35

4



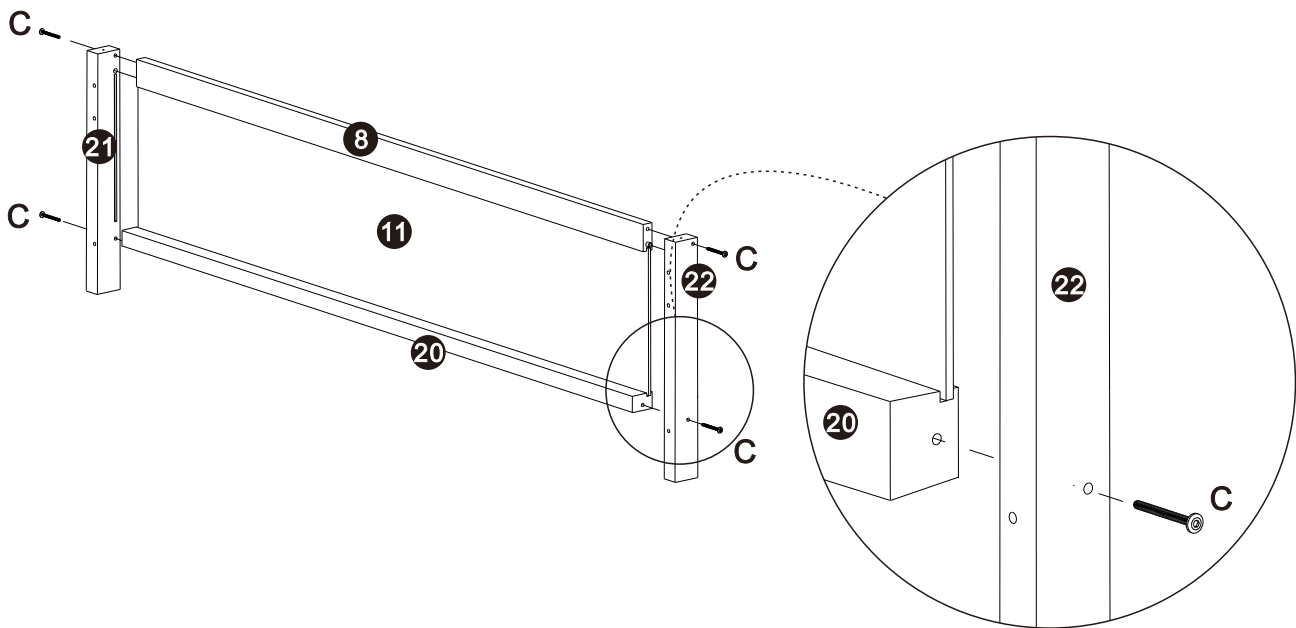
Schritt 4

C



M6x50

4

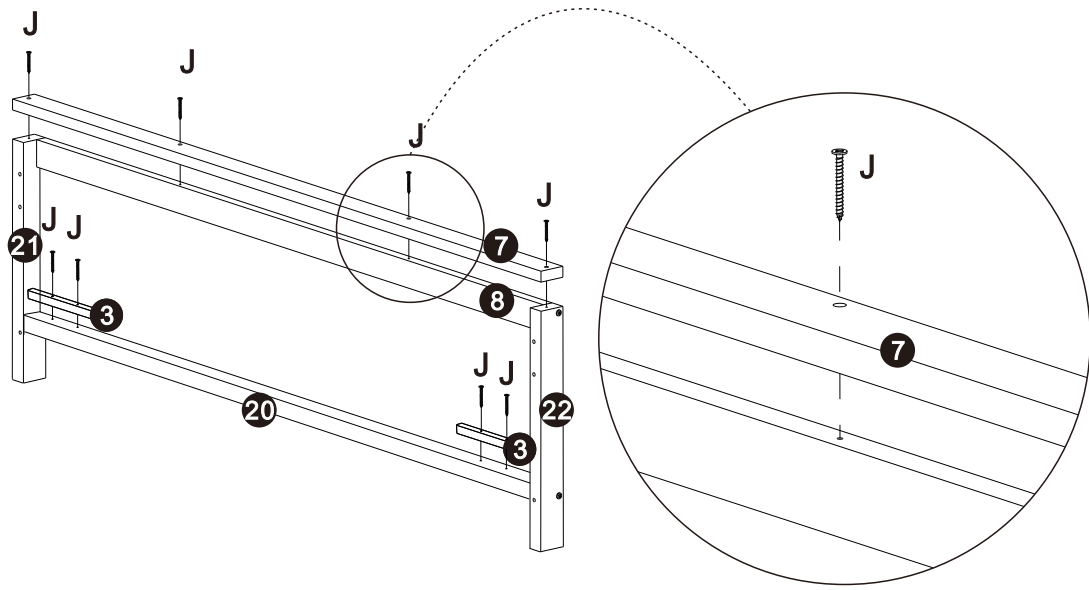


Schritt 5

J

M4x35

8

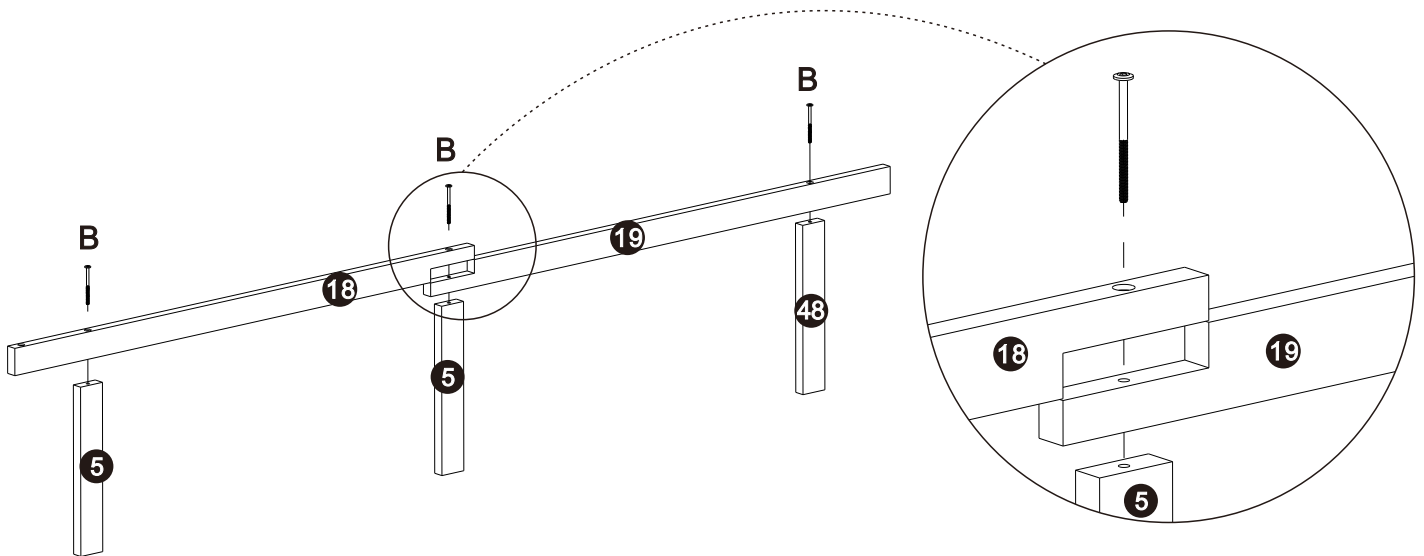


Schritt 6

B

M6x70

3

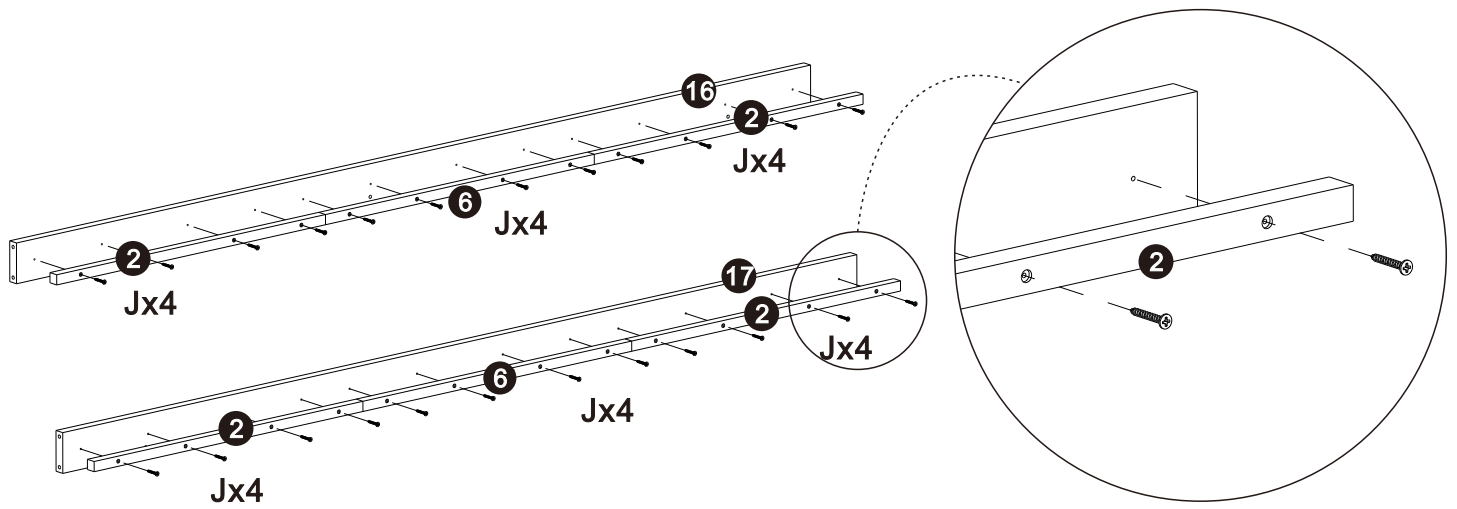


Schritt 7

J

M4x35

24

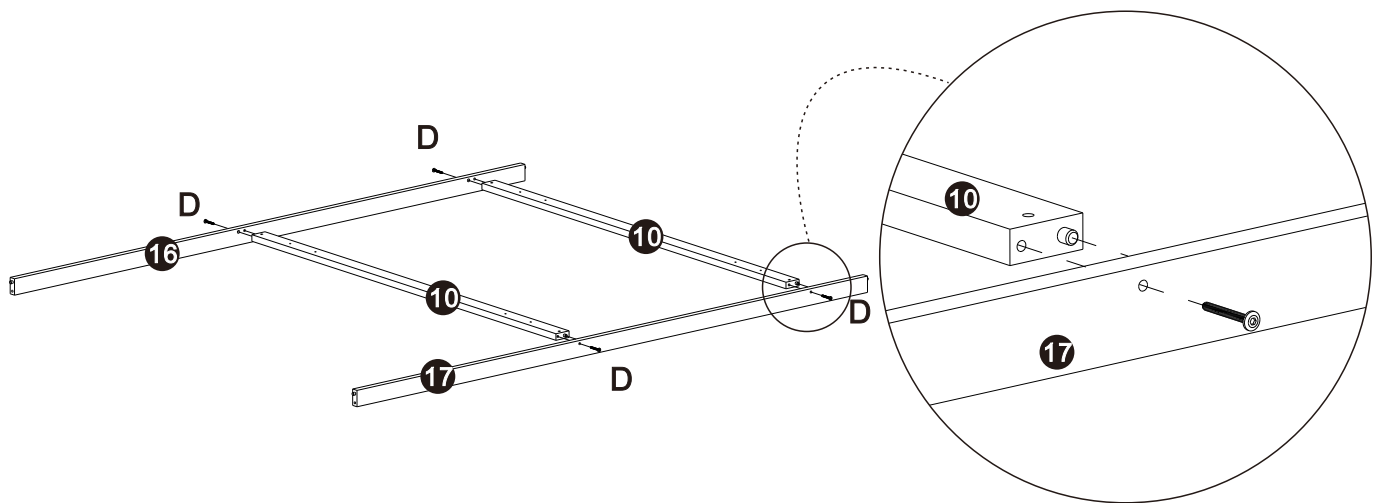


Schritt 8

D

M6x40

4



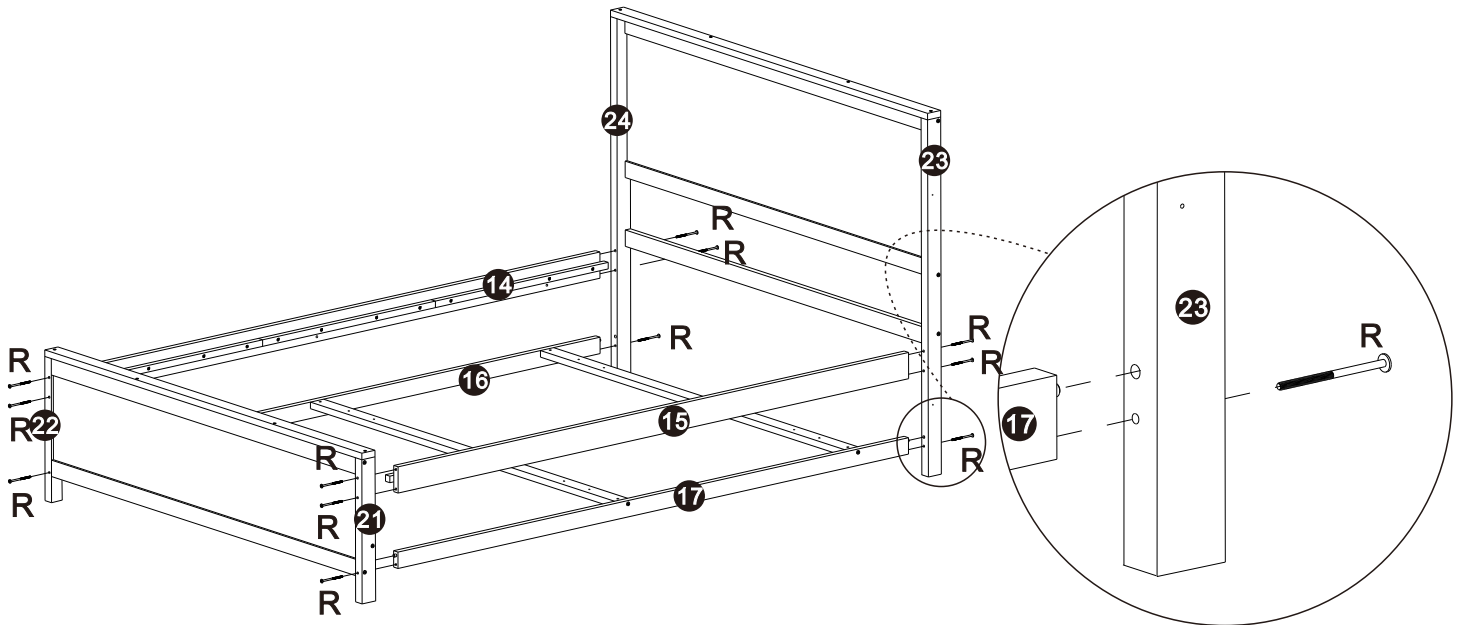
Schritt 9

R



M6x80

12



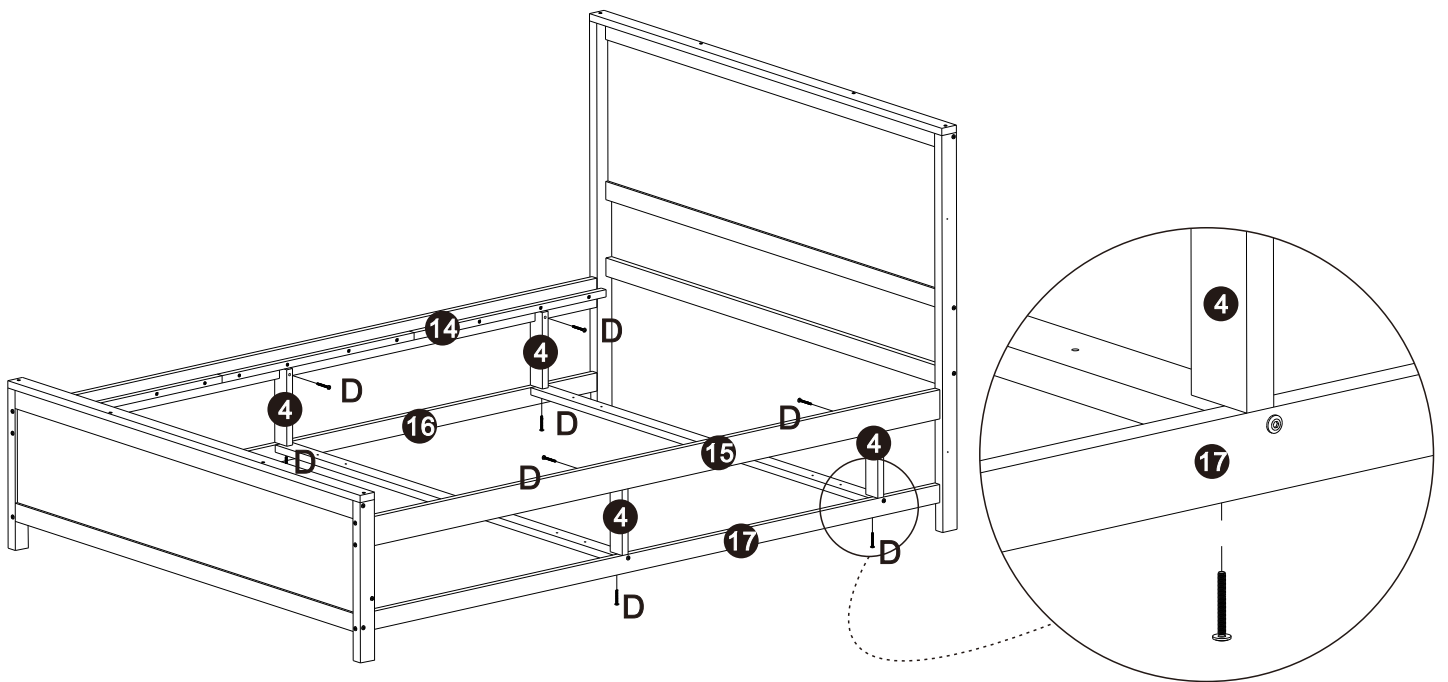
Schritt 10

D



M6x40

8



Schritt 11

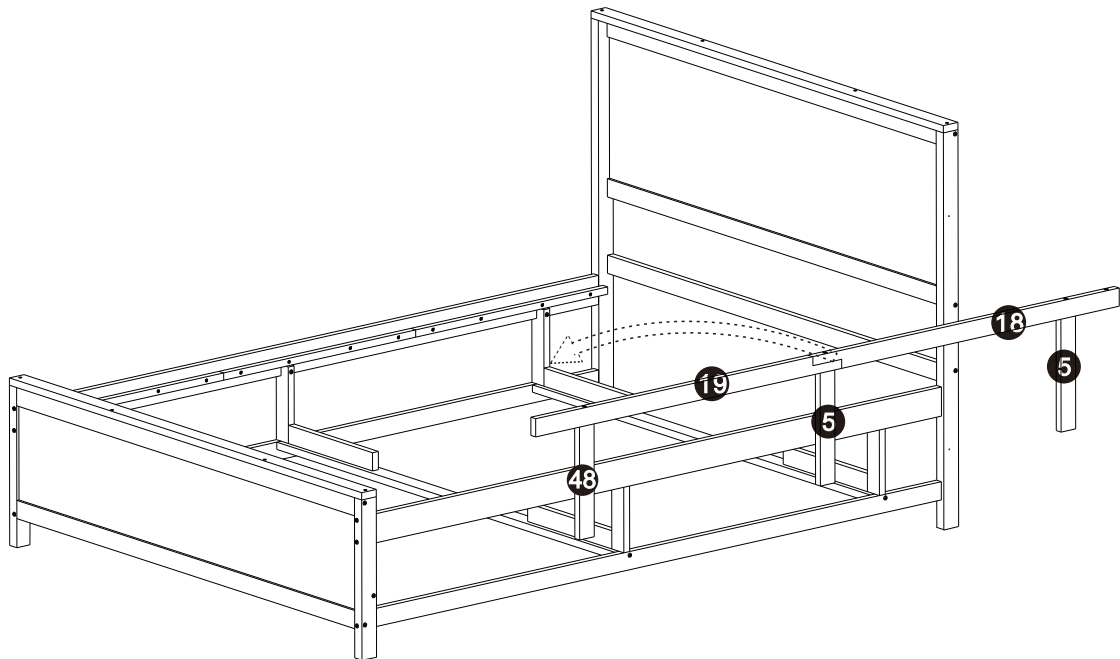
J

M4x35

8



Schritt 12



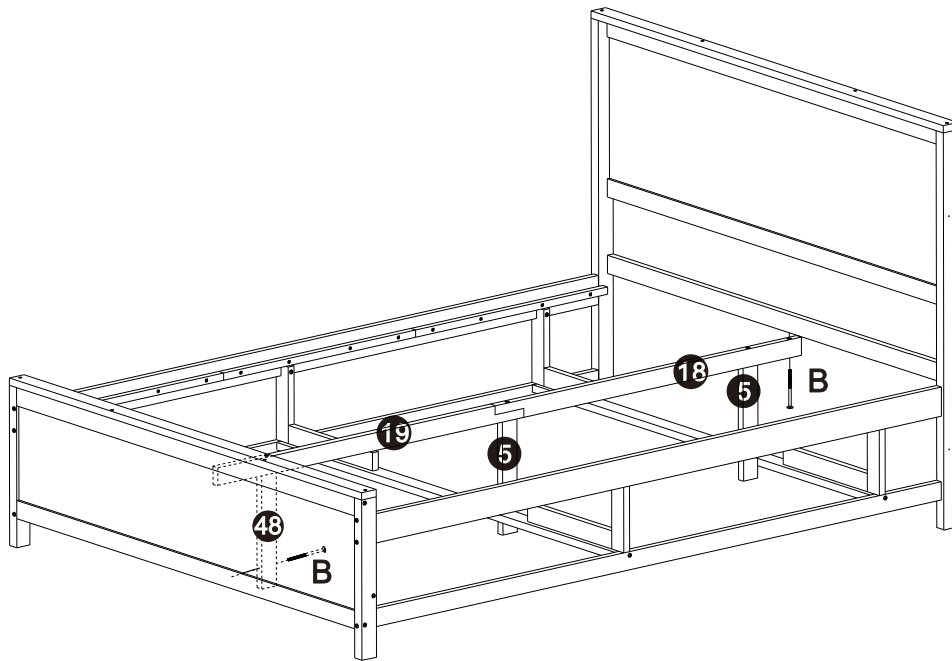
Schritt 13

B



M6x70

2



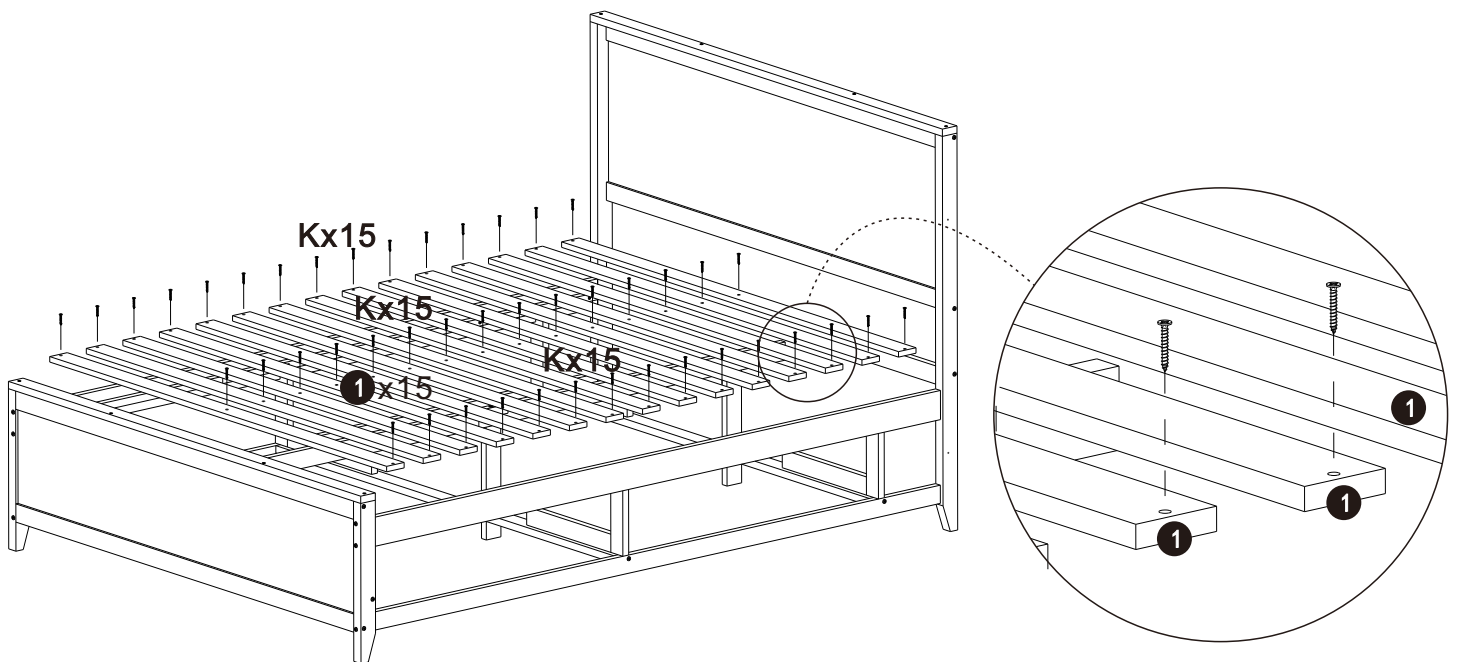
Schritt 14

K



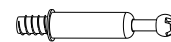
M4x30

45

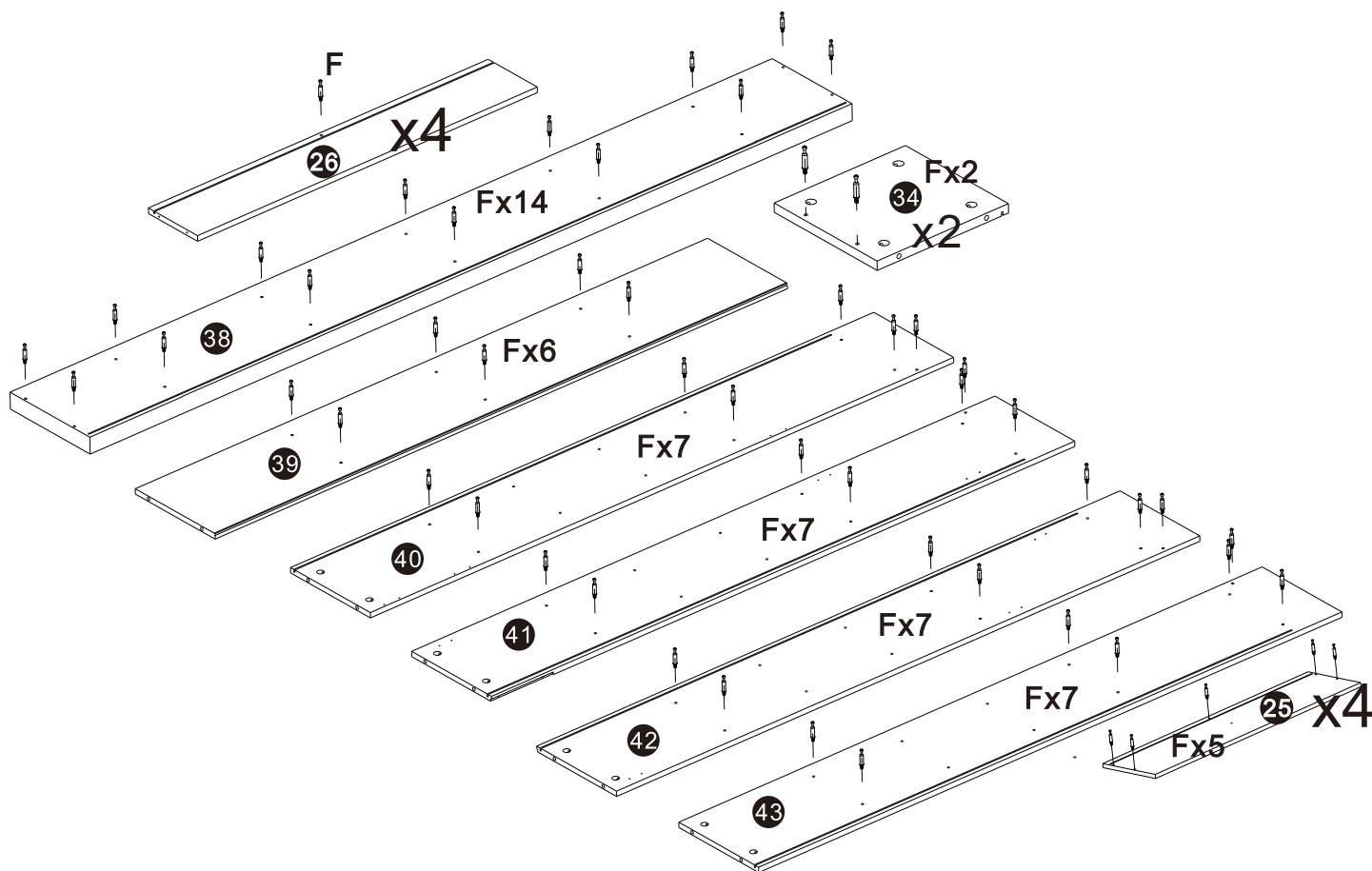


Schritt 15

F



76

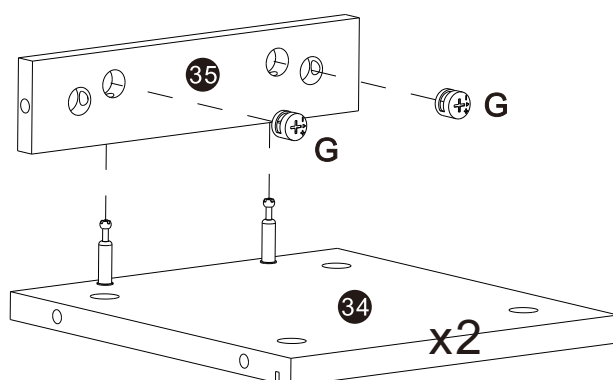


Schritt 16

G



4

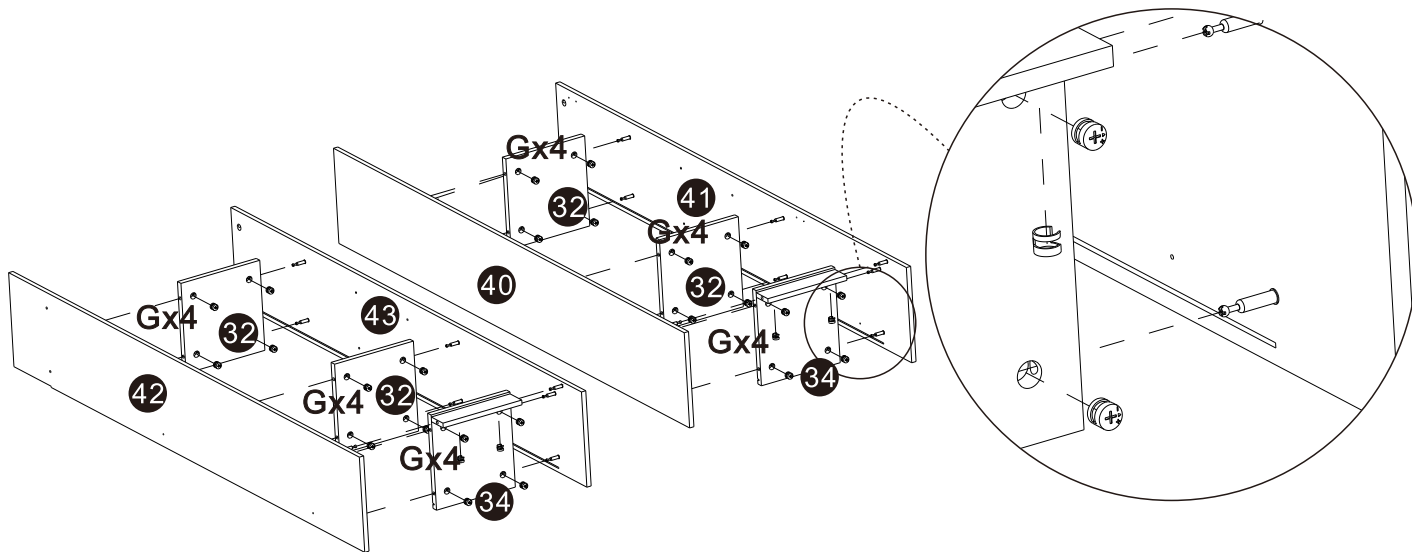


Schritt 17

G



24



Schritt 18

M

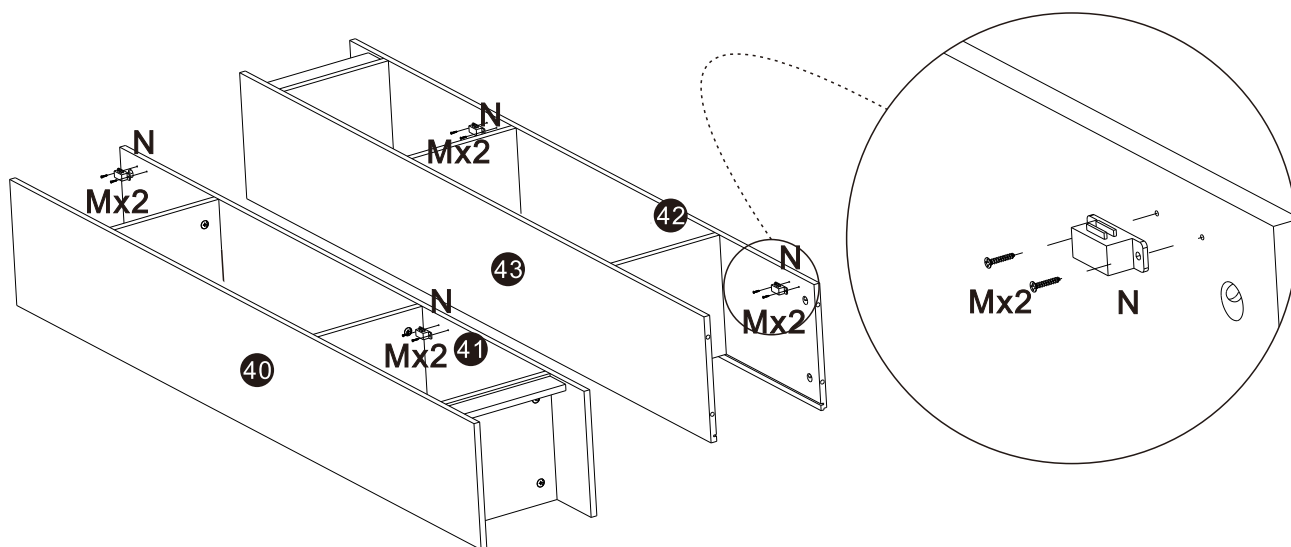
M3x12

8

N



4

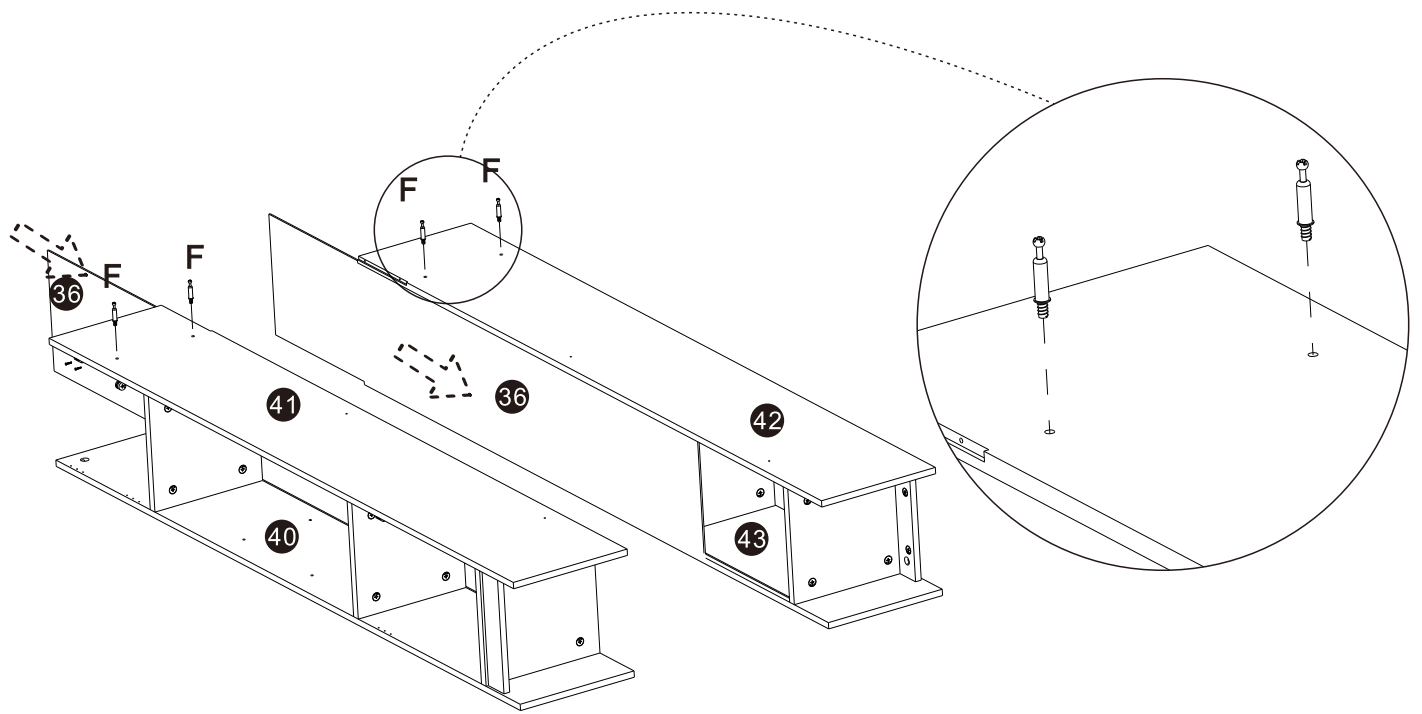


Schritt 19

F



4

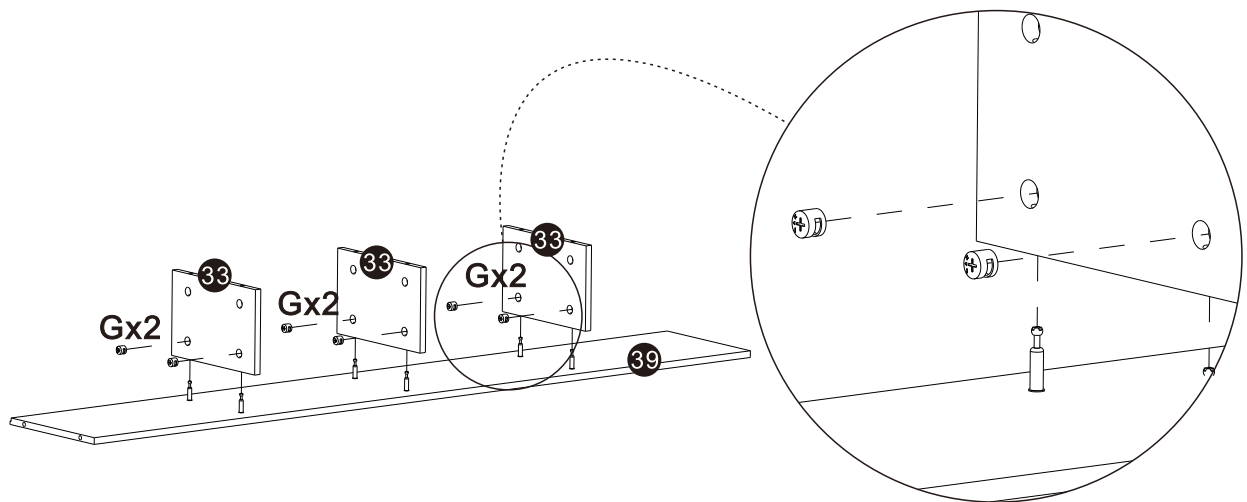


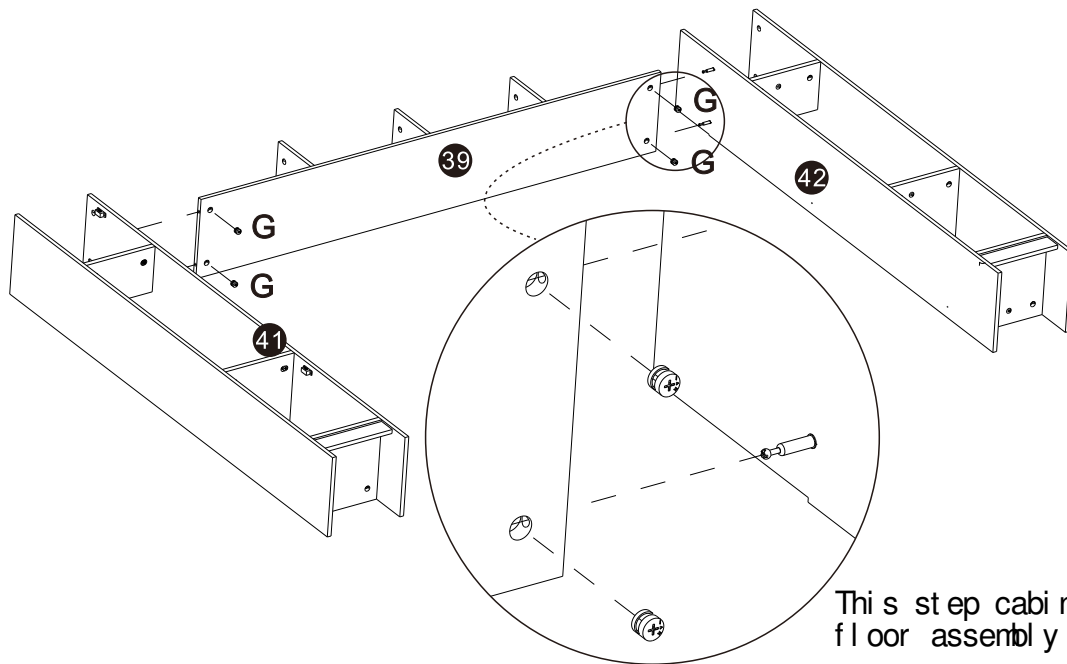
Schritt 20

G



6

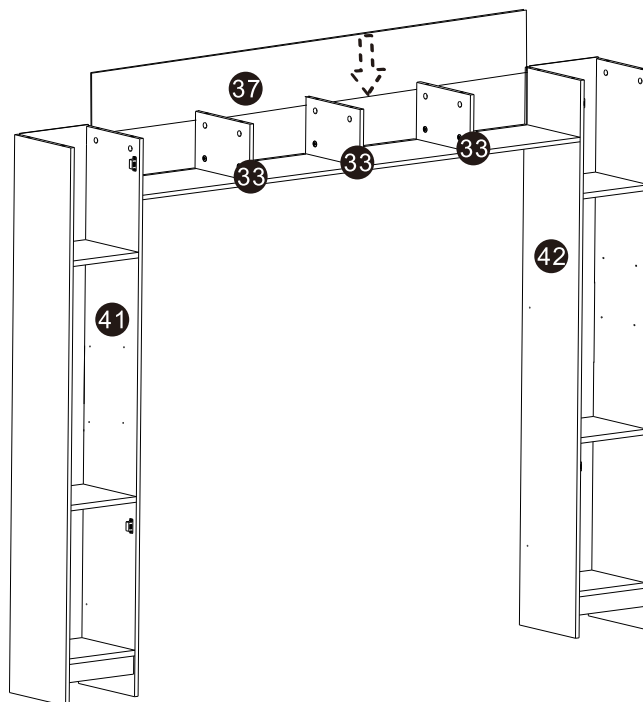




This step cabinet lying on the floor assembly

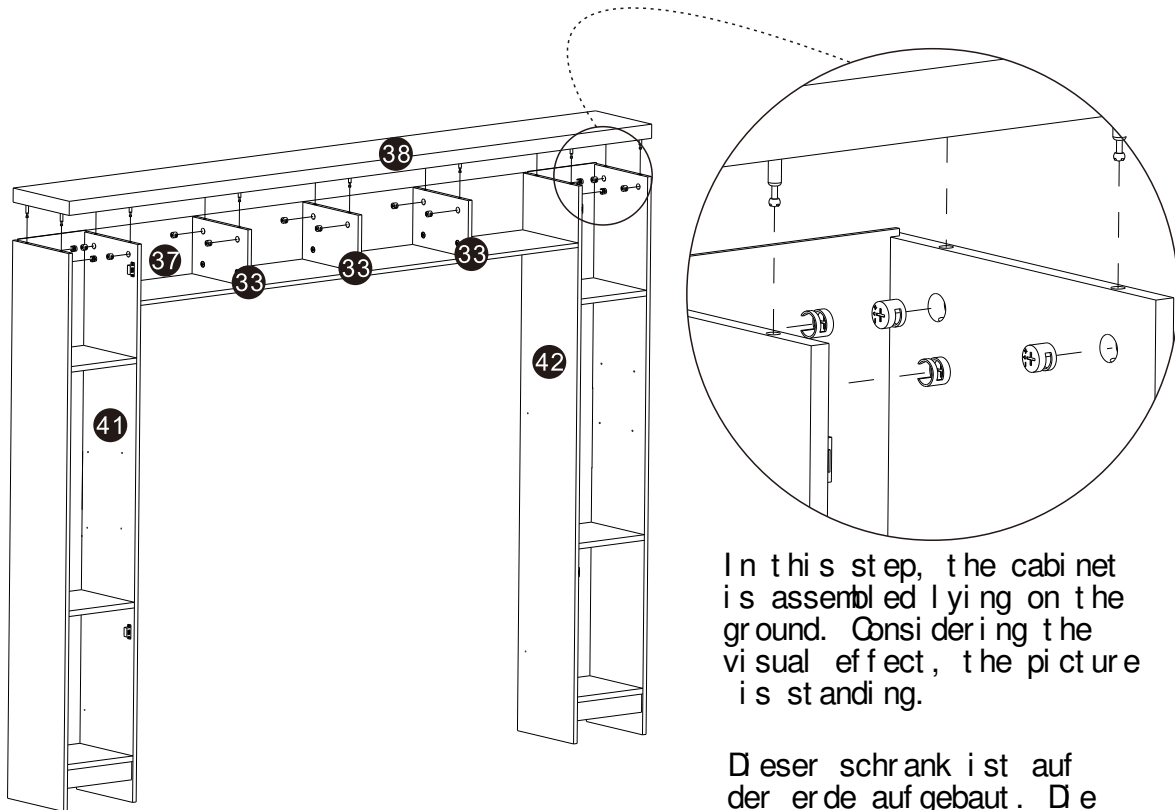
Der schrank baut sich auf der erde zusammen

Schritt 22



In this step, the cabinet is assembled lying on the ground. Considering the visual effect, the picture is standing.

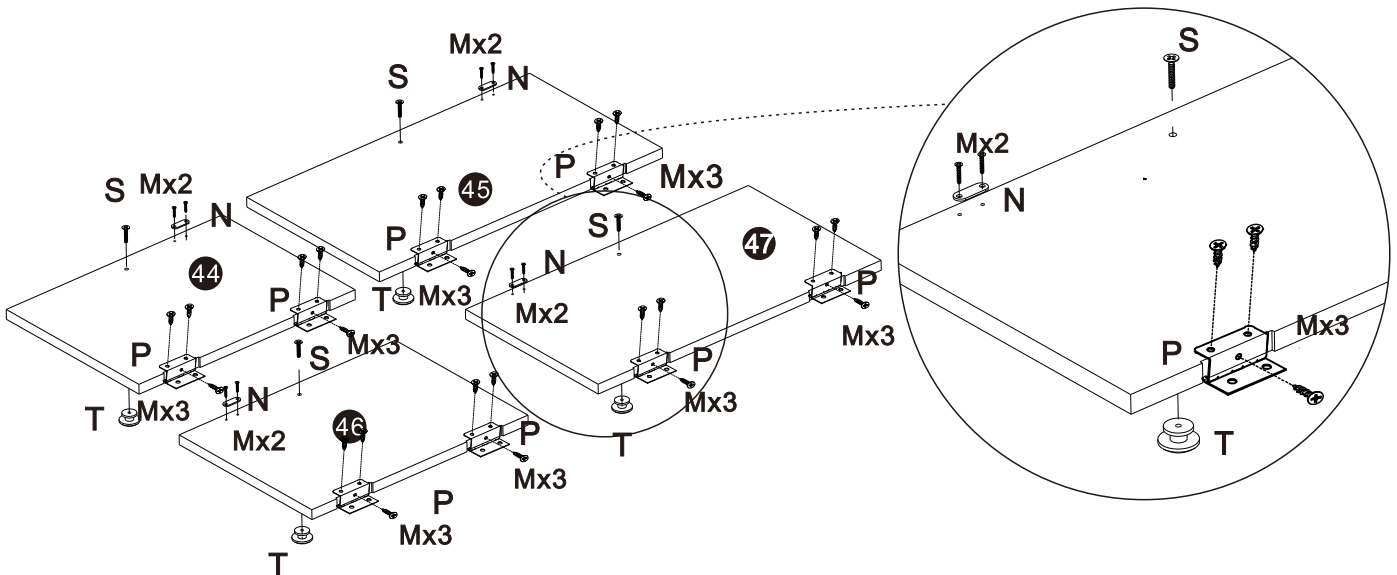
Dieser schrank ist auf der erde aufgebaut. Die visuelle darstellung zeigt eine sitzende position.



In this step, the cabinet is assembled lying on the ground. Considering the visual effect, the picture is standing.

Dieser schrank ist auf der erde auf gebaut. Die visuelle darstellung zeigt eine sitzende position.

M	M3x12	32
P		8
N		4
S	M4x16	4
T		4

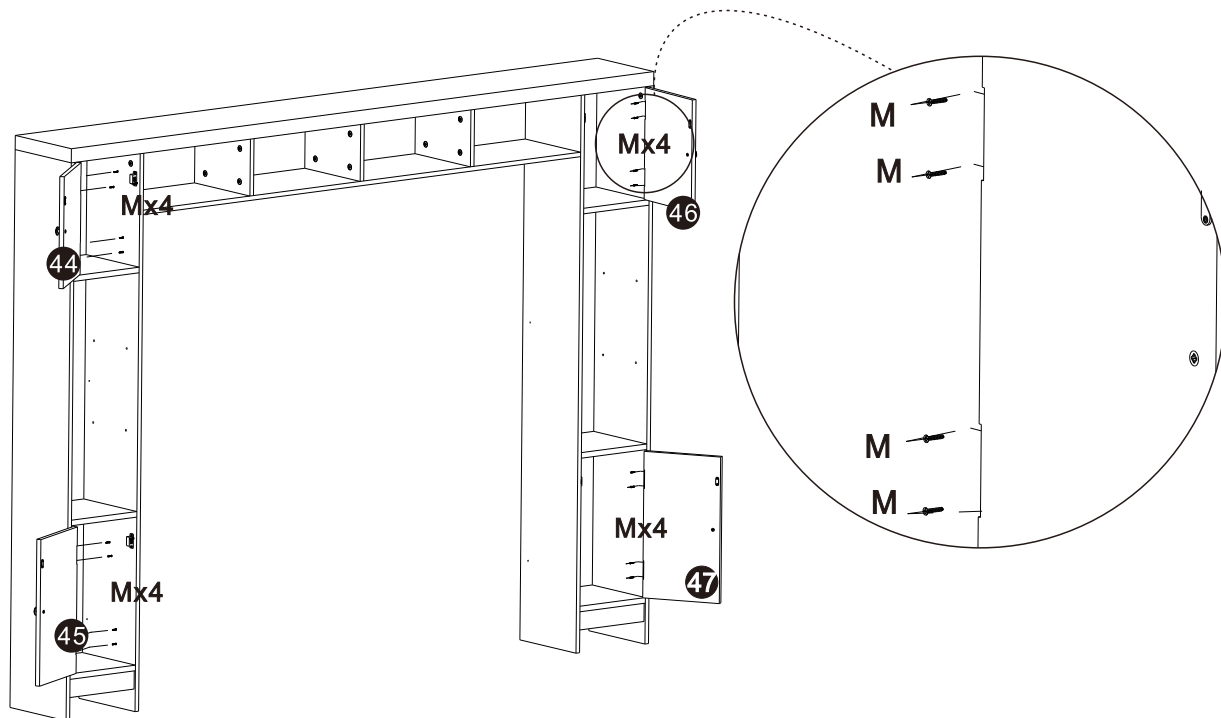


Schritt 25

M

M3x12

16

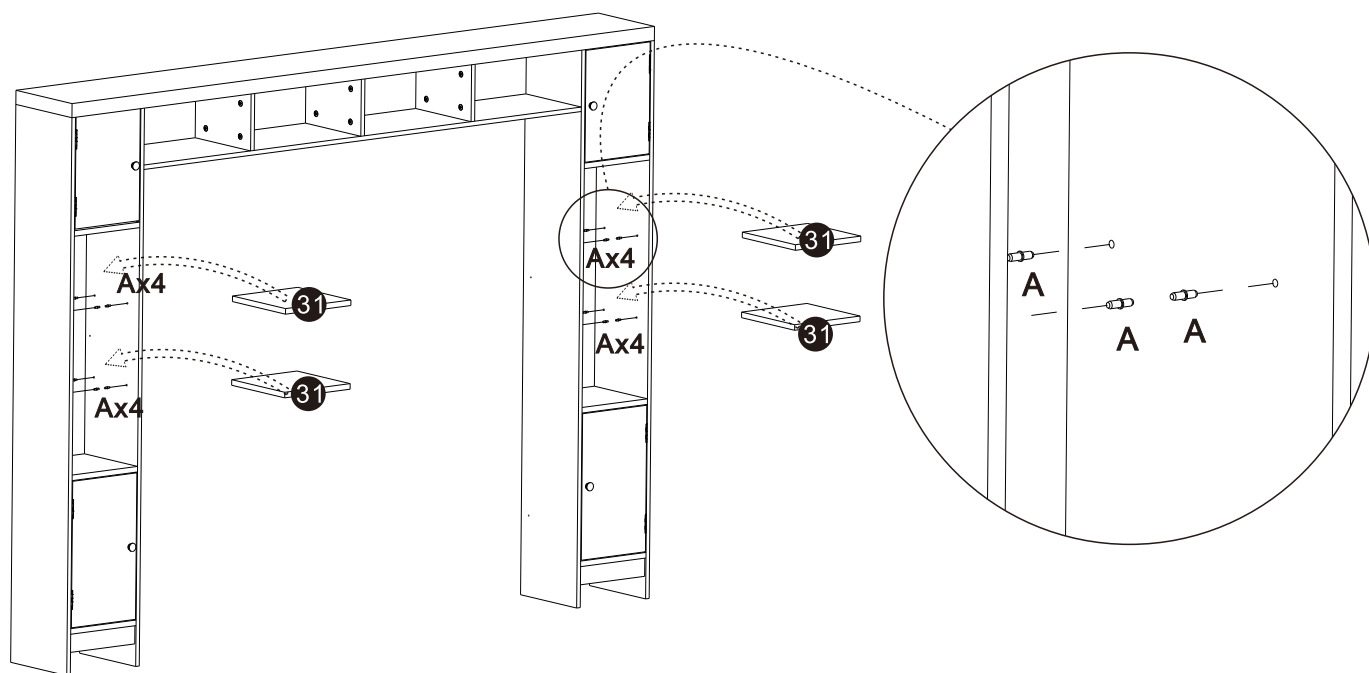


Schritt 26

A

A

16

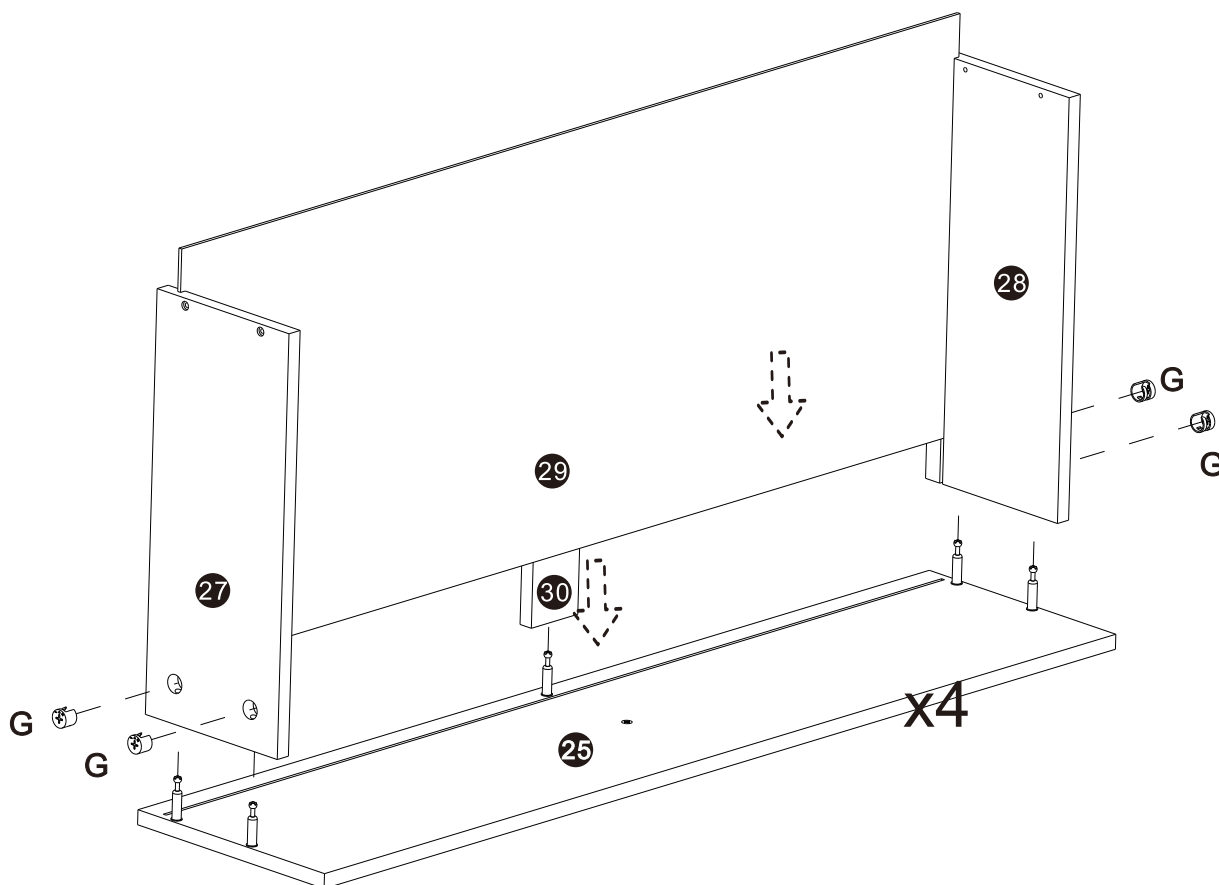


Schritt 27

G



16

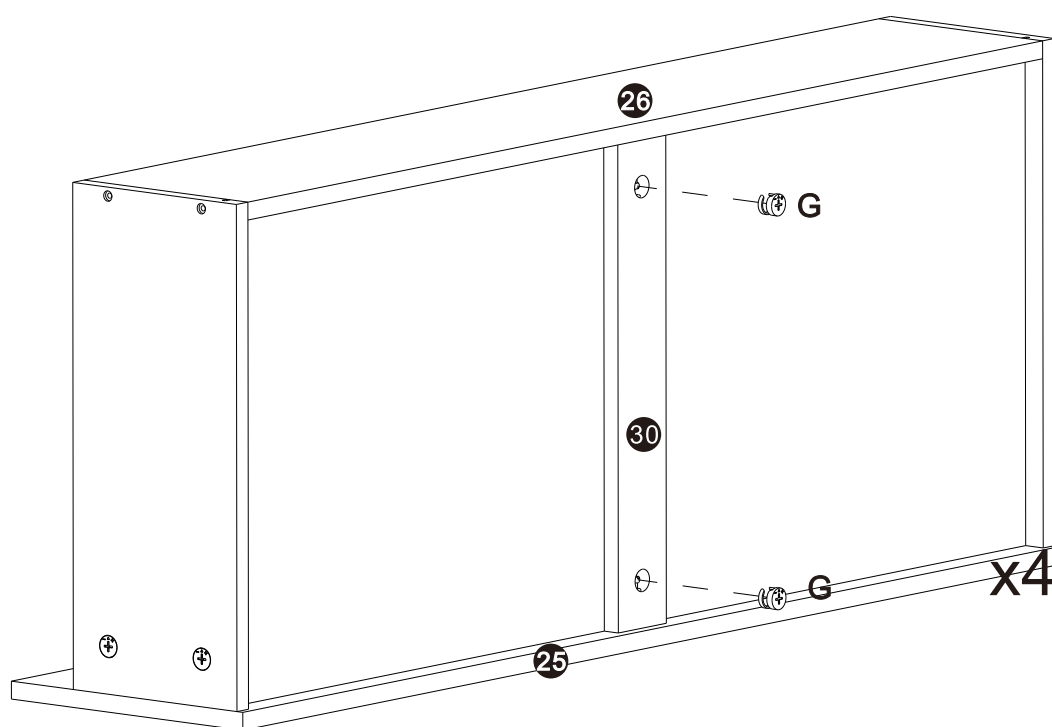


Schritt 28

G



8

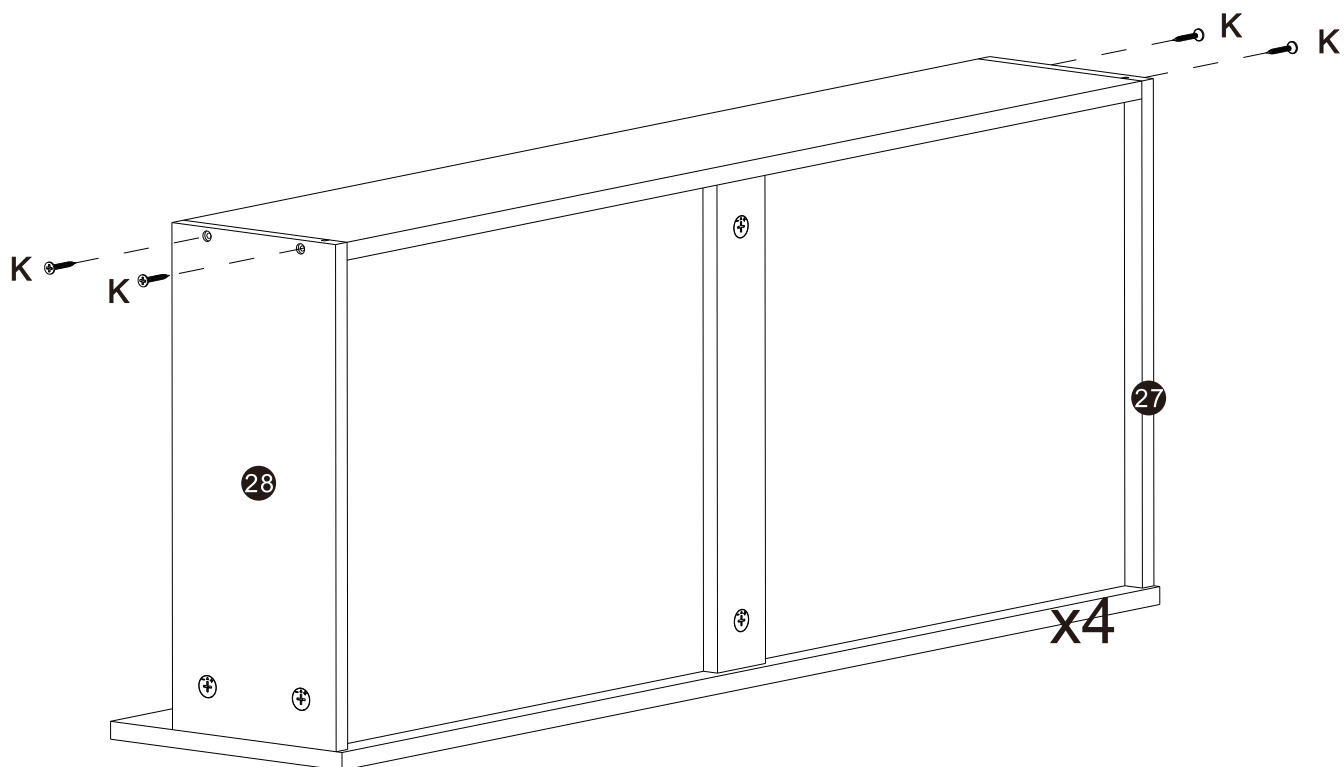


Schritt 29

K

 M4x30

16



Schritt 30

S

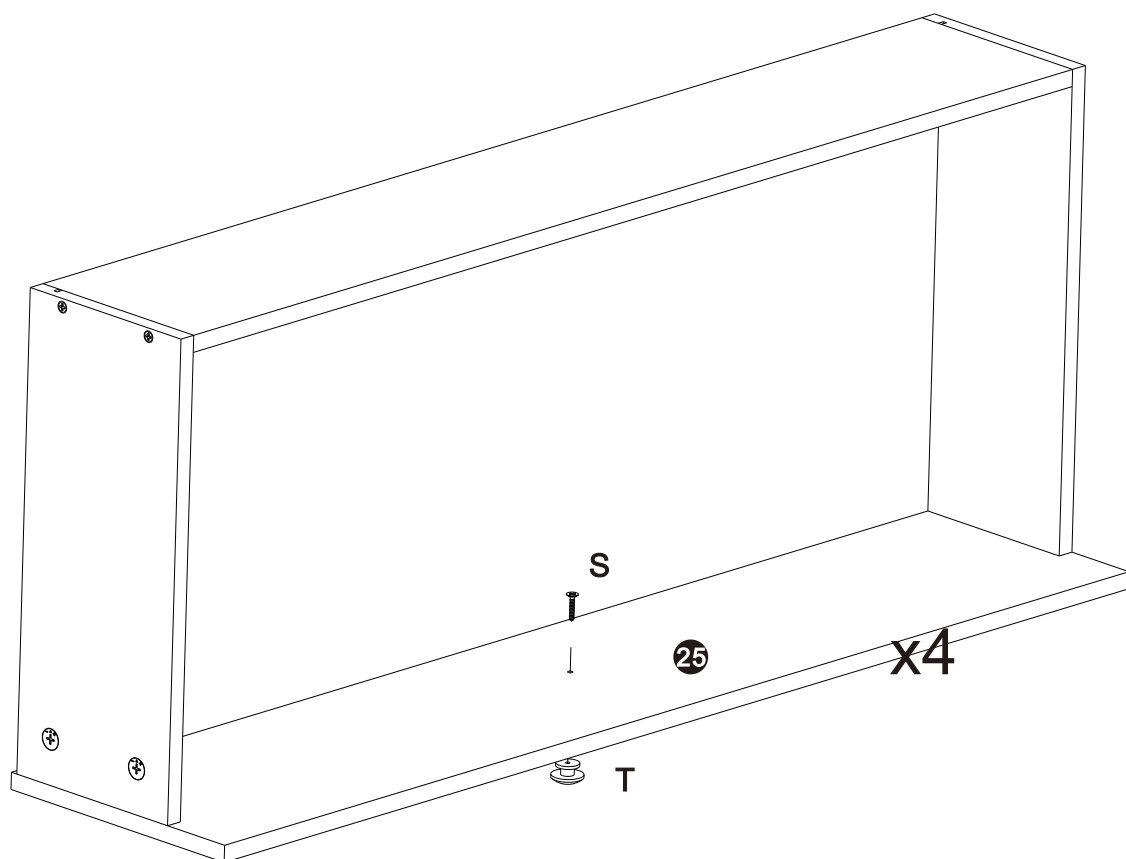
 M4x16

4

T



4

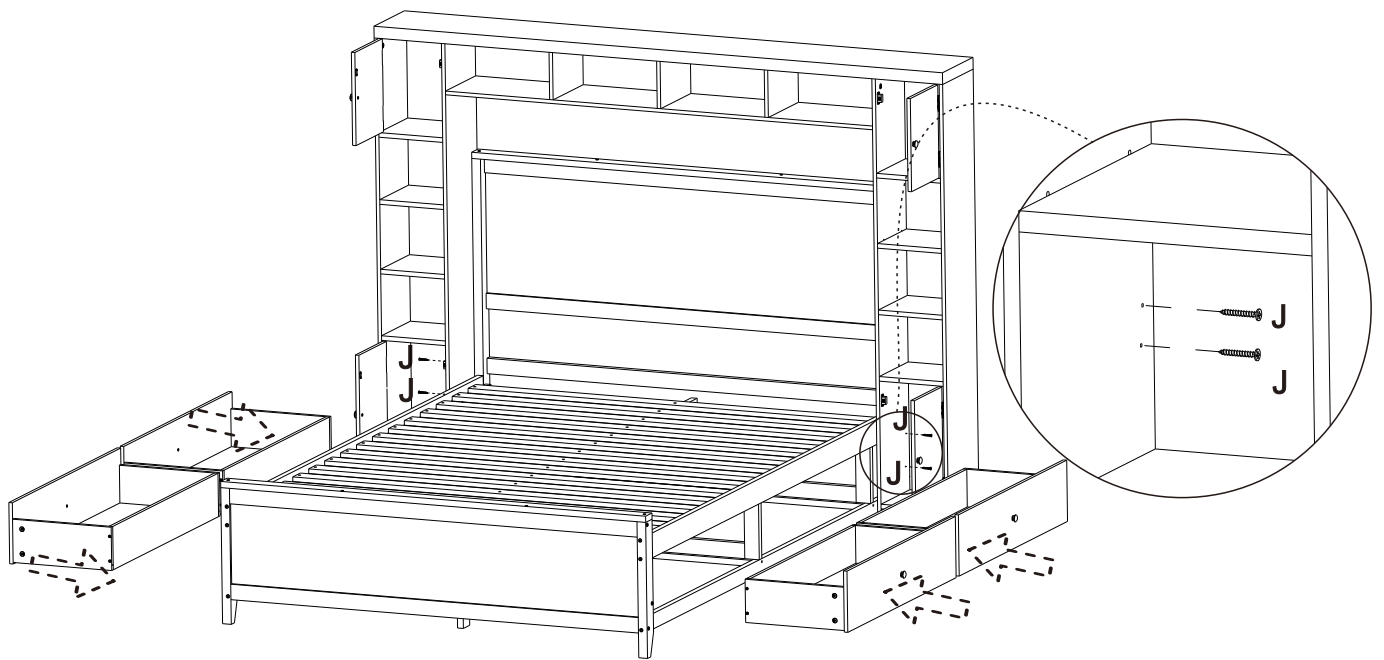


Schritt 31

J

M4x35

4



After the bed and cabinet are in a good position, lock the screw J
Bett und schrank stehen in der richtigen position