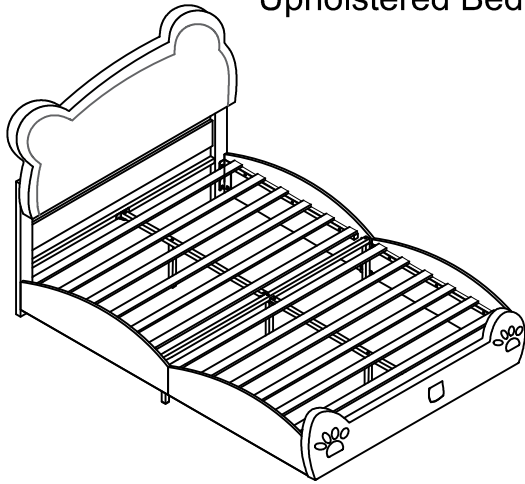


ASSEMBLY INSTRUCTION

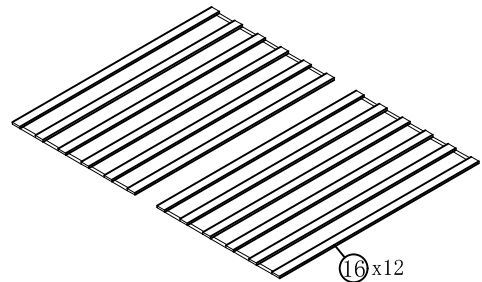
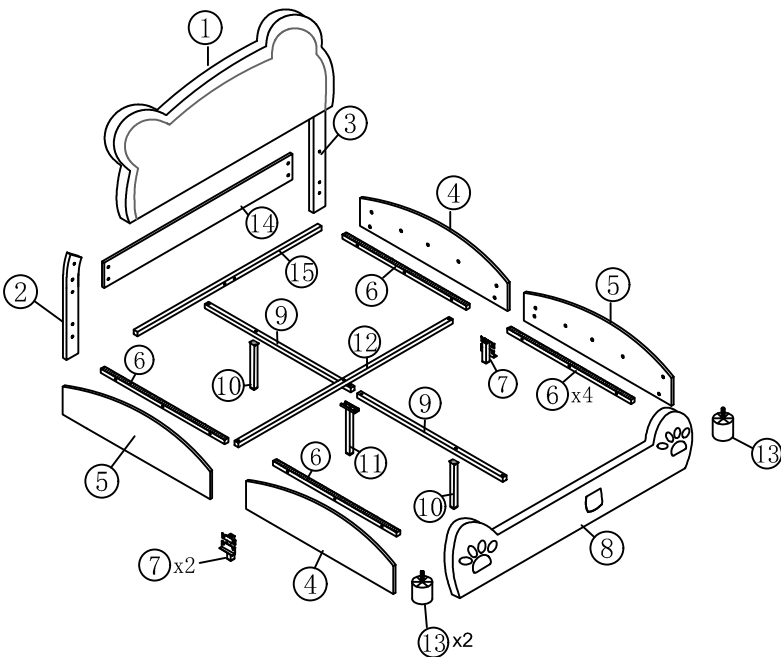
Item Number: WF319570 / WF319571




Upholstered Bed 140x200



TIPS




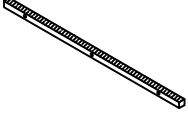
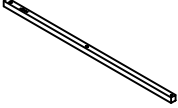
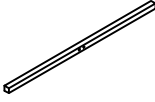
1. This product is divided into 2 parcels for delivery. They may not arrive at the same time. Please wait patiently.
2. Please read the instructions fully before assembly. These instructions include important information which could ensure correct assembly. We have been working on providing high quality products for you. However, in the rare instance that your product is defective, missing parts or there are some issues, please don't hesitate to contact our customer service to submit parts requirements, assembly suggestion, or warranty claims, and we will give the best solution as soon as possible. If necessary, we need you to provide some more clear pictures of the issue.
3. Insert the screws in holes and tighten the screws, but not too tight, 70%~80% is ok, finally tighten all the screws. If some issues happened that some screws can not target to the hole or some parts are difficult to install, please adjust the tightness of the screws.
4. 2 people are recommended to finish



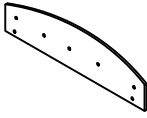
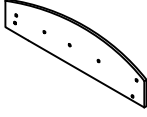

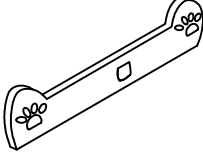

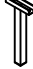
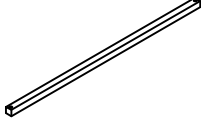
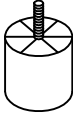
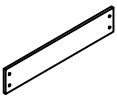
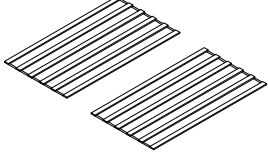
Parts List			Hardware List		
NO	ITEM	QTY	NO	ITEM	QTY
1	Head board	1	A	Allen Key 	1
2	Head board leg	1	B	Four hole iron 	2
3	Head board leg	2	C	Two hole iron 	2
4	Siderails	2	D	Bolts (M8x18mm) 	40
5	Siderails	2	E	Bolts (M8x40mm) 	25
6	Side rails support bar	4	F	Hinge 	4
7	Side rails support legs	2	G	Center support bar fittings 	2
8	Foot board	1			
9	Center support bar	2			
10	Middle support leg	2			
11	Connected support leg	1			
12	Cross bar	1			
13	Bed legs	2			
14	Cross board	1			
15	Head board cross bar	1			
16	Slats	12			

Part List

WF319570

<p>1</p>  <p>Head board-1pc</p>	<p>2</p>  <p>Head board leg-1pc</p>	<p>3</p>  <p>Head board leg-1pc</p>
<p>6</p>  <p>Side rails support bar-4pcs</p>	<p>9</p>  <p>Center support bar-2pcs</p>	<p>15</p>  <p>Head board cross bar-1pc</p>

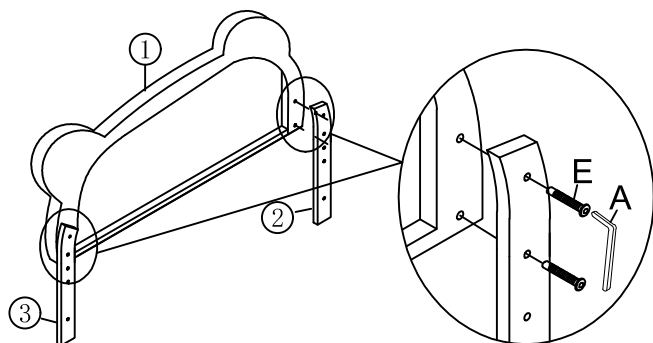
Hardware List+WF319571



<p>4</p>  <p>Siderails-2pcs</p>	<p>5</p>  <p>Siderails-2pcs</p>	<p>7</p>  <p>Side rails support legs-2pcs</p>
<p>8</p>  <p>Foot board-1pc</p>	<p>10</p>  <p>Middle support leg-2pcs</p>	<p>11</p>  <p>Connected support leg-1pc</p>
<p>12</p>  <p>Cross bar-1pc</p>	<p>13</p>  <p>Bed Legs-2pcs</p>	<p>14</p>  <p>Cross board-1pc</p>
<p>16</p>  <p>Slats-12pcs</p>		

Attention: Do not tighten the screws before completing the entire installation. If you have any difficulty with the installation process, please feel free to contact us.

Step 1

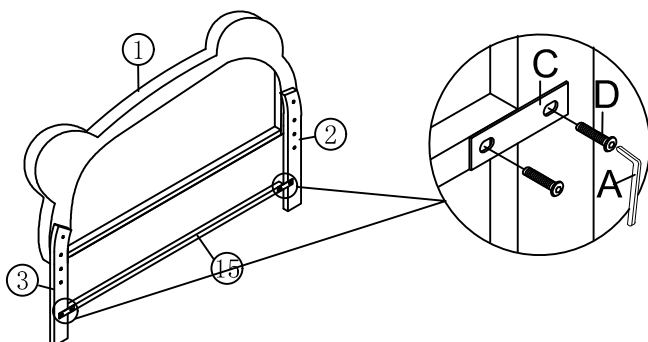
Fix the Headboard leg ② and ③ to the Headboard ① with Bolts E by using Allen key A. You can choose the hole a and c or b and d.
(Befestigen Sie die Kopfteilbeine ② und ③ mit den Schrauben E und dem Inbusschlüssel A am Kopfteil ①. Sie können die Löcher a und c oder b und d wählen.)






Allen Key 	E Bolts x 4  M8X40mm
--	---

Step 2

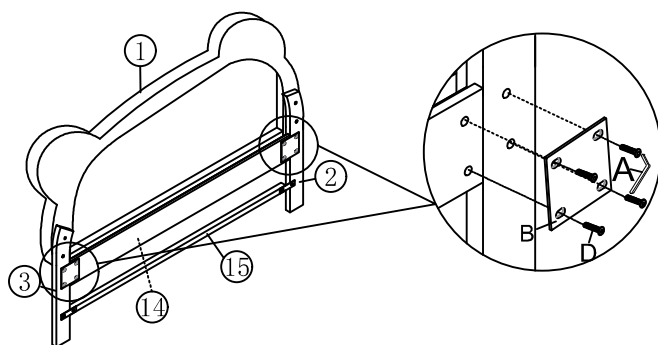
Fix the Headboard cross bar ⑫ to the Headboard leg ② and ③ with Bolts D and Two hole iron C by using Allen key A.
(Befestigen Sie die Querstange ⑫ des Kopfteils mit den Schrauben D und dem Zweilochisen C unter Verwendung des Inbusschlüssels A an den Beinen ② und ③ des Kopfteils.)


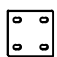



Allen Key 	C Two hole iron x 2 	D Bolts x 4  M8X18mm
---	--	---

Step 3

Fix the Cross board ⑭ to the Head board leg ② and ③ with Four hole iron B and Bolts D by using Allen key A.
(Befestigen Sie das Cross Board ⑭ am Head Board Bein ② und ③ mit Vierloch Eisen B und Schrauben D mit Inbusschlüssel A.)

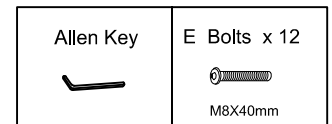
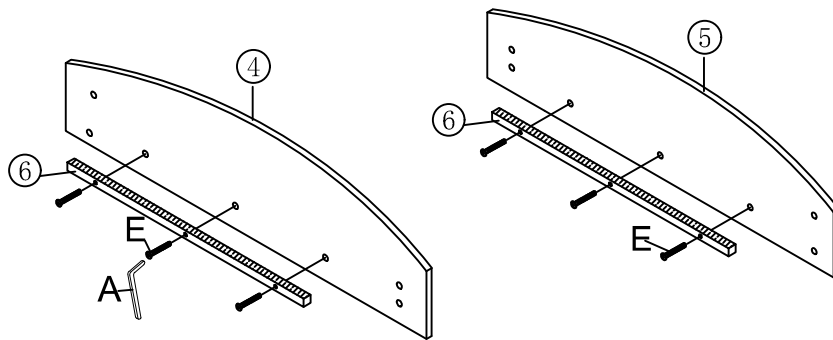


Allen Key 	B Four hole iron x 2 	D Bolts x 8  M8X18mm
--	---	---

Step 4 x2

Connect Siderail support bar ⑥ to Siderails ④ and ⑤ with Bolts E by using Allen key A.

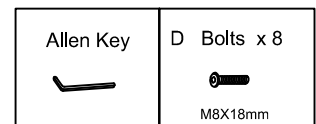
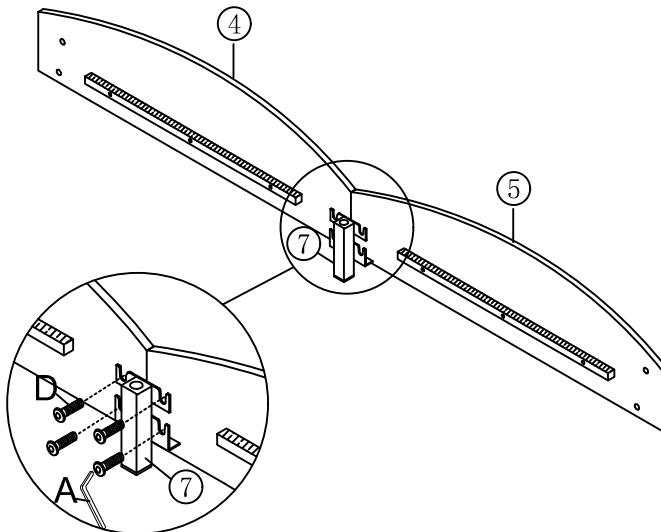
(Verbinden Sie die Seitengitter-Stützstange ⑥ mit den Schrauben E und dem Inbusschlüssel A mit den Seitengittern ④ und ⑤.)



Step 5 x2

Fix the Side rails support leg ⑦ to the assembled side rail with Bolts D by using Allen key A.

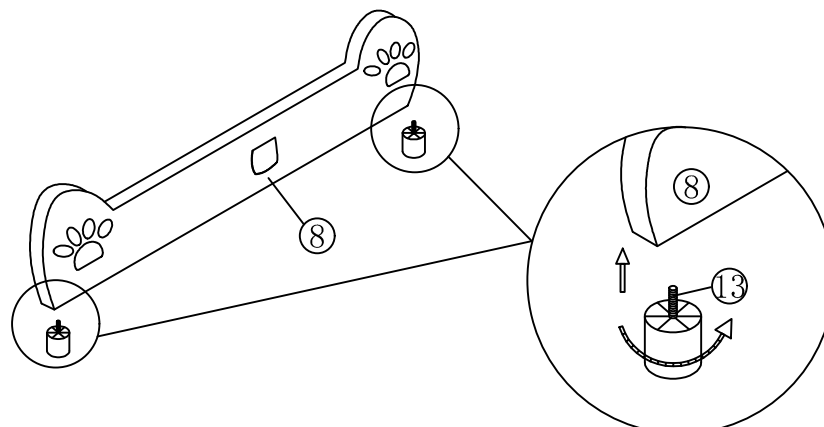
(Befestigen Sie das Seitengitter-Stützbein ⑦ mit den Schrauben D und dem Inbusschlüssel A am montierten Seitengitter.)



Step 5

Fix the two legs ⑬ to the footboard ⑧.

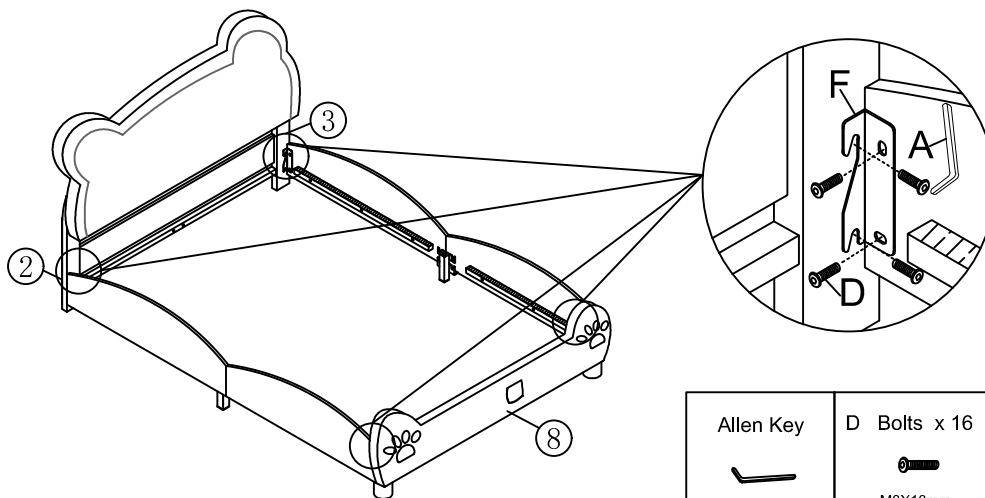
(Fixieren Sie die beiden Beine ⑬ am Trittbrett ⑧.)






Step 7

Fix the assembled side rail to the Headboard leg ②, ③ and foot board ⑧ with Bolts D and Hinge F by using Allen key A.

(Befestigen Sie das zusammengebaute Seitengitter mit den Schrauben D und dem Scharnier F unter Verwendung des Inbusschlüssels A an den Kopfteilbeinen ②, ③ und dem Fußteil ⑧.)

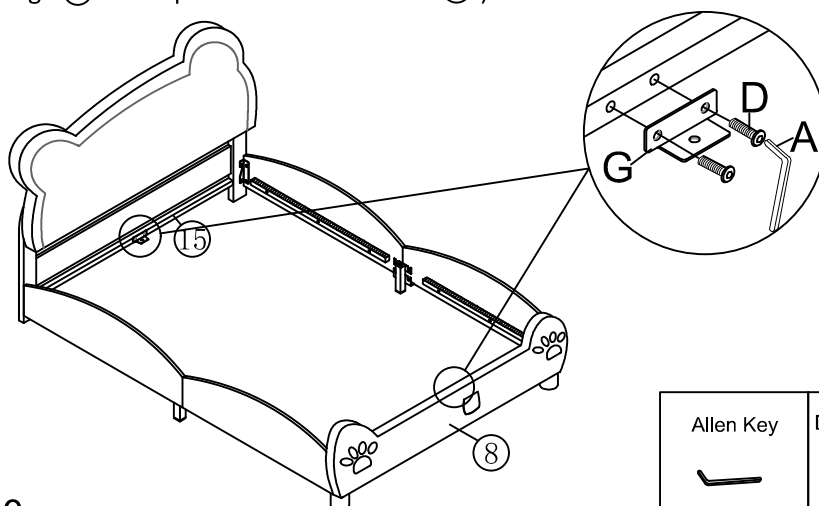





Allen Key 	D Bolts x 16 M8X18mm 	F Hinge x 4 
--	--	--

Step 9

Fix the Center support bar fittings G to the Headboard cross bar ⑮ and foot board ⑧ with Bolts D by using Allen key A.

(Befestigen Sie die mittleren Stützstangenbeschläge G mit den Schrauben D und dem Inbusschlüssel A an der Querstange ⑮ des Kopfteils und dem Fußteil ⑧.)

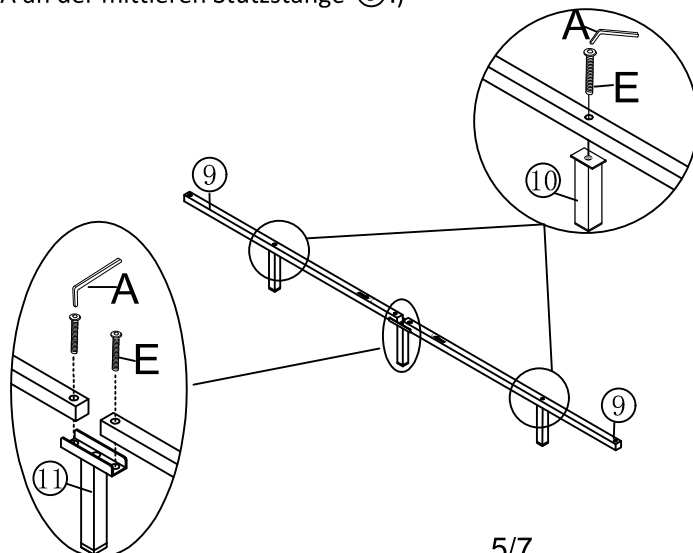




Allen Key 	D Bolts x 4 M8X18mm 	G Center support bar fittings x2 
--	---	---

Step 10

Fix the middle support leg ⑩ to the center support bar ⑨ With Bolts E by using Allen key A. Fix the connected support leg ⑪ to the center support bar ⑨ with Bolts E by using Allen key A.

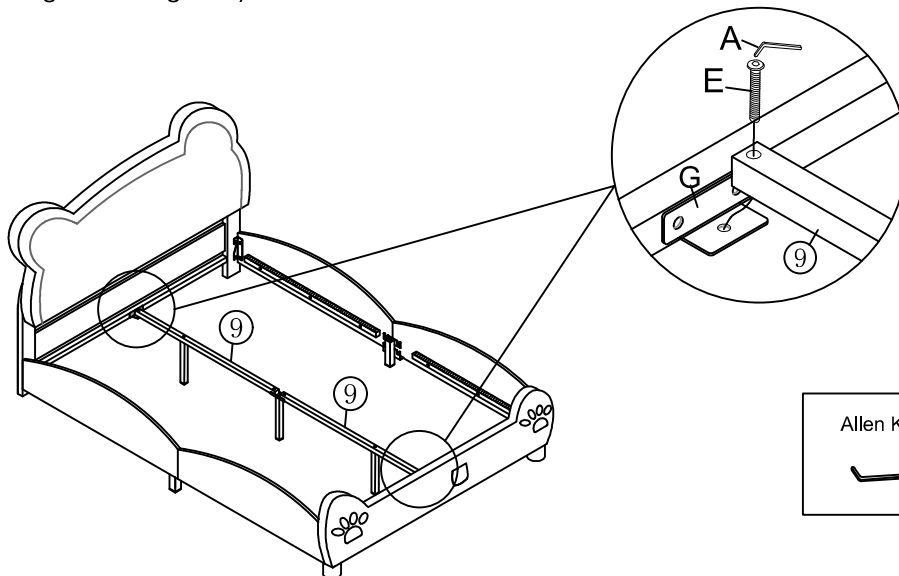
(Befestigen Sie das mittlere Stützbein ⑩ mit den Schrauben E mit dem Inbusschlüssel A an der mittleren Stützstange ⑨). Befestigen Sie das verbundene Stützbein ⑪ mit den Schrauben E mit dem Inbusschlüssel A an der mittleren Stützstange ⑨.)





Allen Key 	E Bolts x 4 M8X40mm 
--	---

Step 10

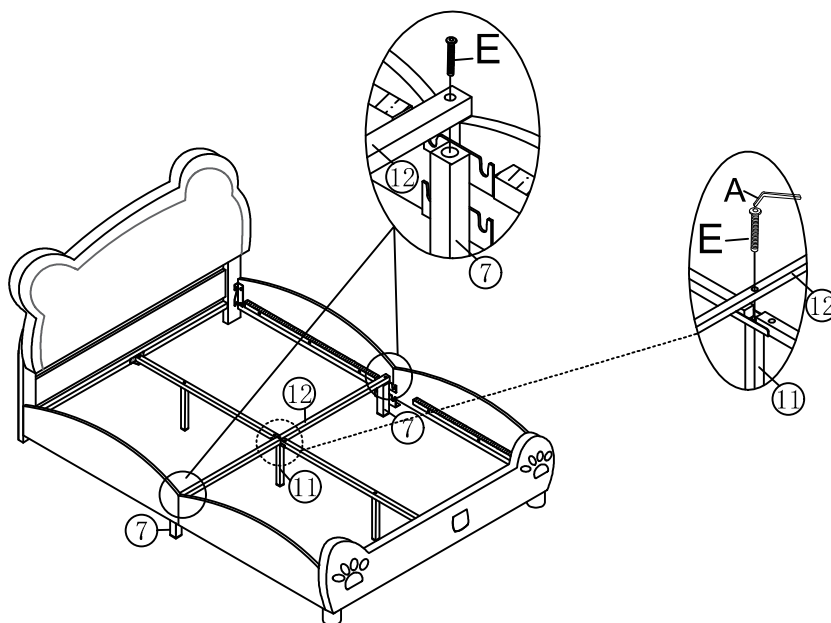
Fix the Center support bar ⑨ to the Center support bar fittings G with Bolts E by using Allen key A.
(Befestigen Sie die mittlere Stützstange ⑨ mit den Schrauben E und dem Inbusschlüssel A an den mittleren Stützstangenbeschlägen G.)





Allen Key	E Bolts x 2
	 M8X40mm

Step 11

Fix the cross bar ⑫ to the side rails support legs ⑦ and Connected support legs ⑪ with Bolts E by using Allen key A.
(Befestigen Sie die Querstange ⑫ mit den Schrauben E und dem Inbusschlüssel A an den Stützbeinen ⑦ der Seitenschienen und den verbundenen Stützbeinen ⑪.)



Allen Key	E Bolts x 3
	 M8X40mm

Step 12

Fix the slats ⑬ to the side support bar ⑥, then assemble is finished, now please tighten all hardware and enjoy the bed.

(Befestigen Sie die Lamellen ⑬ an der seitlichen Stützstange ⑥, der Zusammenbau ist abgeschlossen.)

