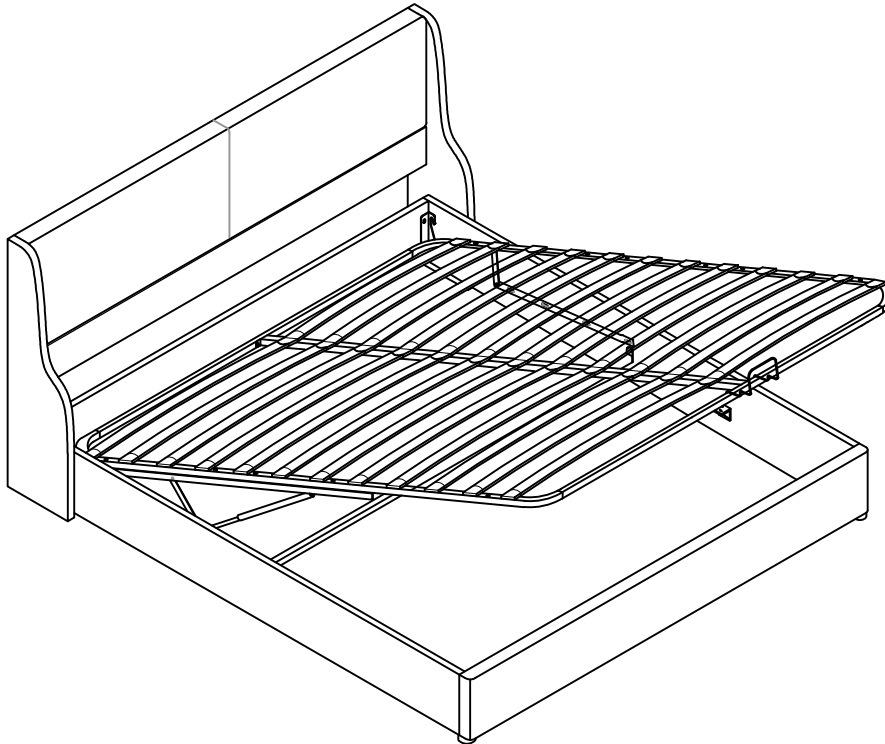


# Installation sanleitung

# Installation Instruction

# Instruction d'installation

SKU:WF306821 / WF306822



Unser Produkt wird Ihnen in 2 Paketen geliefert. Die Lieferzeiten dieser 2 Pakete können abweichen, bitte haben Sie etwas Geduld und vielen Dank für Ihr Verständnis.

Our product will be delivered to you in 2 packages. The delivery times of these 2 packages may differ, please be patient and thank you for your understanding.

Notre produit vous sera livré en 2 colis. Les délais de livraison de ces 2 colis peuvent différer, soyez patient et merci pour votre compréhension.

## English

### IMPORTANT FOR GAS LIFT BEDS&MAINTAINCE

- Please place the mattress on top of the bed frame.
- Please do not pull on the strap handles.
- Please press heavily to release the compressed gas.
- Periodically check all screw & fixings to ensure they are secure.
- When moving your product, carefully lift into place.
- Wipe clean with a slightly damp cloth- please do not use abrasive chemicals or bleach.
- Do NOT allow children to operate the lift mechanism.
- Do NOT allow children near the lift base when operating the mechanism.
- Do NOT stand inside the bed or the internal storage base.
- Do NOT overload the internal storage base.
- DO NOT jump on the product or any of its parts.

## Deutsch

### WICHTIG FÜR GASLIFT-BETTEN&WARTUNG

- Bitte legen Sie die Matratze oben auf den Bettrahmen.
- Bitte ziehen Sie nicht an den Gurtgriffen.
- Bitte drücken Sie kräftig, um das komprimierte Gas freizusetzen.
- Überprüfen Sie regelmäßig alle Schrauben und Befestigungen, um sicherzustellen, dass sie sicher sind.
- Wenn Sie Ihr Produkt bewegen, heben Sie es vorsichtig an seinen Platz.
- Mit einem leicht feuchten Tuch abwischen - bitte keine scheuernden Chemikalien oder Bleichmittel verwenden.
- Erlauben Sie Kindern NICHT, den Hebemechanismus zu bedienen.
- Lassen Sie Kinder NICHT in die Nähe des Liftsockels, wenn Sie den Mechanismus bedienen.
- Stellen Sie sich NICHT in das Bett oder in die Innenablage.
- Überlasten Sie den internen Liftsockel NICHT.
- Springen Sie NICHT auf das Produkt oder eines seiner Teile.

## Français

### IMPORTANT POUR LES LITS À RELEVAGE DE GAZ&MAINTENANCE

- Veuillez placer le matelas sur le dessus du cadre de lit.
- Ne tirez pas sur les poignées de la sangle.
- Appuyez fortement pour libérer le gaz comprimé.
- Vérifiez régulièrement que toutes les vis et fixations sont bien en place.
- Lorsque vous déplacez votre produit, soulevez-le avec précaution pour le mettre en place.
- Nettoyez avec un chiffon légèrement humide - n'utilisez pas de produits chimiques abrasifs ou d'eau de Javel.
- Ne laissez pas les enfants utiliser le mécanisme de levage.
- Ne laissez pas les enfants s'approcher de la base de levage lorsqu'ils actionnent le mécanisme.
- Ne vous tenez PAS à l'intérieur du lit ou de la base de stockage interne.
- Ne surchargez pas la base de stockage interne.
- Ne pas sauter sur le produit ou l'une de ses parties.

## Italiano

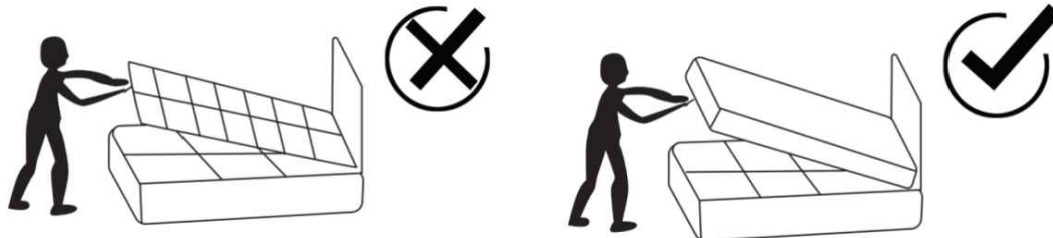
### IMPORTANTE PER I LETTI CON SOLLEVAMENTO A GAS E LA MANUTENZIONE

- Posizionare il materasso sopra la struttura del letto.
- Non tirare le maniglie della cinghia.
- Premere con forza per rilasciare il gas compresso.
- Controllare periodicamente tutte le viti e i fissaggi per assicurarsi che siano saldi.
- Quando si sposta il prodotto, sollevarlo con cautela.
- Pulire con un panno leggermente umido, senza usare prodotti chimici abrasivi o candeggina.
- NON permettere ai bambini di azionare il meccanismo di sollevamento.
- NON permettere ai bambini di avvicinarsi alla base di sollevamento quando si aziona il meccanismo.
- NON sostare all'interno del letto o della base di contenimento interna.
- NON sovraccaricare la base di contenimento interna.
- NON saltare sul prodotto o sulle sue parti.

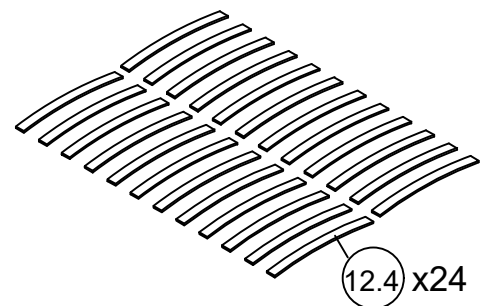
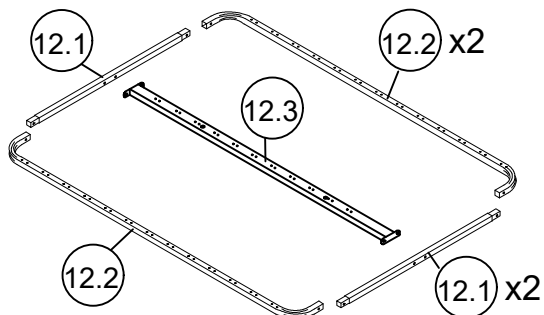
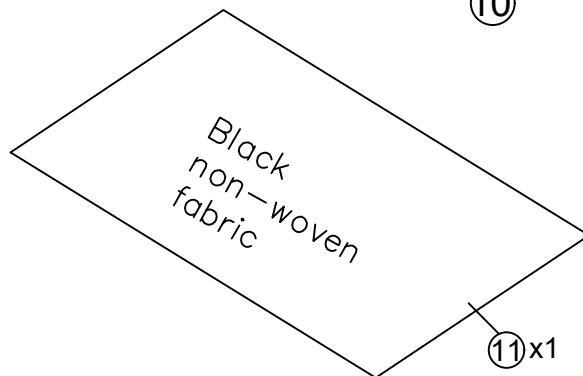
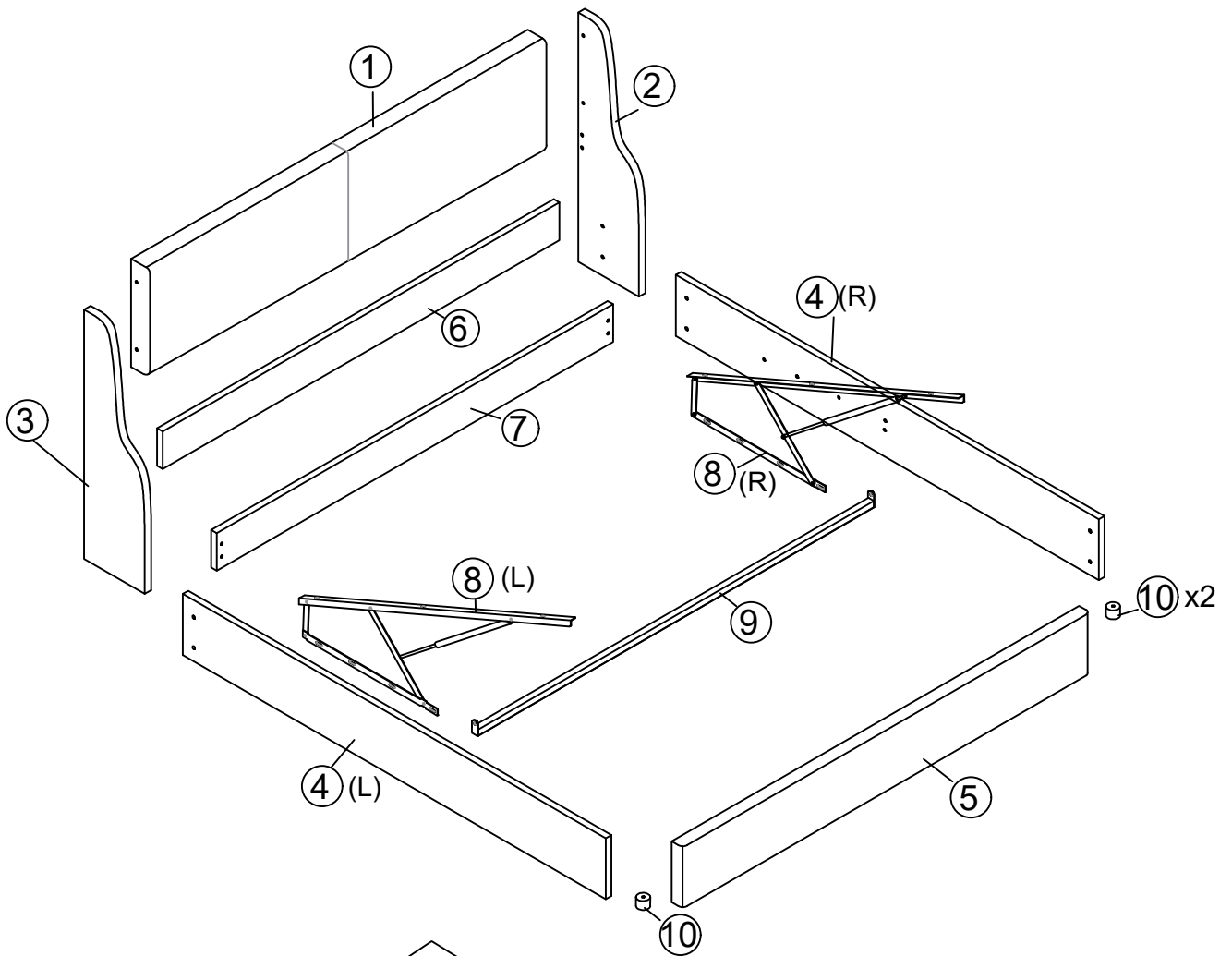
## Español

### IMPORTANTE PARA LAS CAMAS ELEVADORAS DE GAS & MANTENIMIENTO

- Coloque el colchón sobre el somier.
- No tire de las asas de la correa.
- Presione con fuerza para liberar el gas comprimido.
- Compruebe periódicamente que todos los tornillos y fijaciones estén bien sujetos.
- Al mover el producto, levántelo con cuidado para colocarlo en su sitio.
- Limpie con un paño ligeramente humedecido; no utilice productos químicos abrasivos ni lejía.
- NO permita que los niños accionen el mecanismo de elevación.
- NO permita que los niños se acerquen a la base elevadora cuando accionen el mecanismo.
- NO se ponga de pie dentro de la cama o de la base de almacenamiento interna.
- NO sobrecargue el somier.
- NO salte sobre el producto ni sobre ninguna de sus piezas.

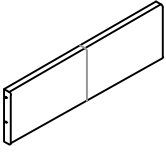



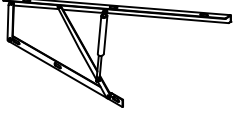
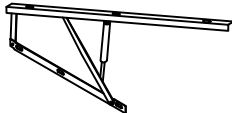

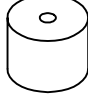


# Stückliste

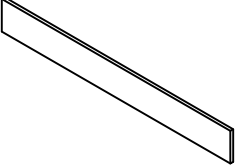
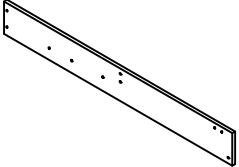
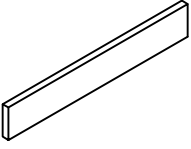
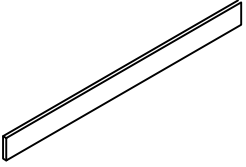
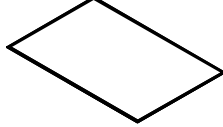
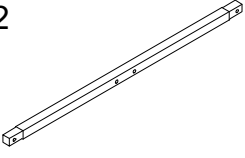
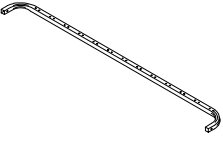
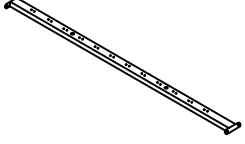
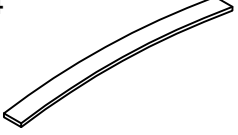


# Liste der Einzelteile





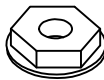








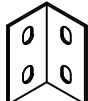
## Hardwareliste+WF306821

|                                                                                                                                                            |                                                                                                                                                        |                                                                                                                                                          |
|------------------------------------------------------------------------------------------------------------------------------------------------------------|--------------------------------------------------------------------------------------------------------------------------------------------------------|----------------------------------------------------------------------------------------------------------------------------------------------------------|
| <p>①x1</p>  <p>Head board -1pc<br/>Kopfteil-1Stück</p>                    | <p>②x1</p>  <p>Side head board-1pc<br/>Seitliches Kopfteil-1Stück</p> | <p>③x1</p>  <p>Side head board-1pc<br/>Seitliches Kopfteil-1Stück</p> |
| <p>⑦x1</p>  <p>Storage box board-1pc<br/>Aufbewahrungsbox Bord-1Stück</p> | <p>⑧Lx1</p>  <p>Gas lift -1pc<br/>Gaslift-1Stück</p>                  | <p>⑧Rx1</p>  <p>Gas lift -1pc<br/>Gaslift-1Stück</p>                  |
| <p>⑨x1</p>  <p>Cross bar-1pc<br/>Querbalken-1Stück</p>                    | <p>⑩x2</p>  <p>Legs-2pcs<br/>Beine-2Stück</p>                        |                                                                                                                                                          |


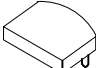

## WF306822

|                                                                                                                                                                        |                                                                                                                                                                         |                                                                                                                                                                        |
|------------------------------------------------------------------------------------------------------------------------------------------------------------------------|-------------------------------------------------------------------------------------------------------------------------------------------------------------------------|------------------------------------------------------------------------------------------------------------------------------------------------------------------------|
| <p>④Lx1</p>  <p>Side rail-1pc<br/>Seitenschienen-1Stück</p>                         | <p>④Rx1</p>  <p>Side rail-1pc<br/>Seitenschienen-1Stück</p>                          | <p>⑤x1</p>  <p>Foot board-1pc<br/>Fußbrett-1Stück</p>                             |
| <p>⑥x1</p>  <p>Cross board-1pc<br/>Kreuzbrett-1Stück</p>                            | <p>⑪x1</p>  <p>Non woven fabric -1pc<br/>Vliesstoffe-1Stück</p>                      | <p>⑫.1x2</p>  <p>Metal frame side bar-2pcs<br/>Metallrahmen Querstange-2Stück</p> |
| <p>⑫.2x2</p>  <p>Metal frame side bar-2pcs<br/>Metallrahmen Seitenstange-2Stück</p> | <p>⑫.3x1</p>  <p>Metal frame middle bar-1pc<br/>Metallrahmen mittlere Bar-1Stück</p> | <p>⑫.4x24</p>  <p>Slat-24pcs<br/>Latte-24Stück</p>                                |

## Hardwareliste+ WF306821

|                                                                                                                                                                                           |                                                                                                                                                                                           |                                                                                                                                                                                              |
|-------------------------------------------------------------------------------------------------------------------------------------------------------------------------------------------|-------------------------------------------------------------------------------------------------------------------------------------------------------------------------------------------|----------------------------------------------------------------------------------------------------------------------------------------------------------------------------------------------|
| <p><b>A x1</b></p>  <p>Allen Key<br/>(Inbusschlüssel)</p>        | <p><b>B x24</b></p>  <p>M8x45mm</p> <p>Bolts<br/>(Schrauben)</p> | <p><b>C x4</b></p>  <p>M8</p> <p>Washer<br/>(Unterlegscheibe)</p> |
| <p><b>D x20</b></p>  <p>M8x25mm</p> <p>Bolts<br/>(Schrauben)</p> | <p><b>E x14</b></p>  <p>M8</p> <p>Nuts<br/>(Mutter)</p>          | <p><b>F x12</b></p>  <p>M4*25mm</p> <p>Nails<br/>(Nägels)</p>     |
| <p><b>G x2</b></p>  <p>M4*50mm</p> <p>Nails<br/>(Nägels)</p>     | <p><b>H x2</b></p>  <p>Nuts<br/>(Mutter)</p>                     | <p><b>I x10</b></p>  <p>M6x25mm</p> <p>Bolts<br/>(Schrauben)</p>  |
| <p><b>J x1</b></p>  <p>Spanner<br/>(Schraubenschlüssel)</p>    | <p><b>K x4</b></p>  <p>Hinge<br/>(Scharnie)</p>                | <p><b>L x4</b></p>  <p>Plastic support<br/>(Kunststoff)</p>     |
| <p><b>M x2</b></p>  <p>Middle legs<br/>(Mittlere Beine)</p>    | <p><b>Q x2</b></p>  <p>"7" Connector<br/>("7"-Anschluss)</p>   |                                                                                                                                                                                              |

## WF306822

|                                                                                                                                                                                                            |                                                                                                                                                                                           |                                                                                                                                                                                  |
|------------------------------------------------------------------------------------------------------------------------------------------------------------------------------------------------------------|-------------------------------------------------------------------------------------------------------------------------------------------------------------------------------------------|----------------------------------------------------------------------------------------------------------------------------------------------------------------------------------|
| <p><b>N x12</b></p>  <p>Middle slats cap<br/>(Kappe der mittleren Lamellen)</p> | <p><b>O x24</b></p>  <p>End slats cap<br/>(Endlattenkappe)</p> | <p><b>P x1</b></p>  <p>Stopper<br/>(Haltefeder)</p> |
|------------------------------------------------------------------------------------------------------------------------------------------------------------------------------------------------------------|-------------------------------------------------------------------------------------------------------------------------------------------------------------------------------------------|----------------------------------------------------------------------------------------------------------------------------------------------------------------------------------|

**DE:** Vor dem Einbau die Schrauben in die Löcher stecken und festziehen, aber nicht bis 100%, 70% bis 80% anziehen reicht aus. Schließlich, nachdem alle Schrauben installiert sind, ziehen Sie alle Schrauben auf 100%.

Wenn Sie auf diese Probleme stoßen, wie z. B. Fehlausrichtung der Löcher oder Unfähigkeit, bestimmte Teile zu installieren, überprüfen Sie bitte, ob die Schrauben korrekt verwendet werden und passen Sie die Dichtigkeit der Schrauben an.

**UK:** Before installation, insert the screws into the holes and tighten them, but do not tighten them to 100%, 70% to 80% is sufficient. Finally, after all screws are installed, tighten all screws to 100%.

If you encounter these issues, such as if the holes cannot be aligned or some parts cannot be installed, please check if the screws are used correctly and adjust the tightness of the screws.

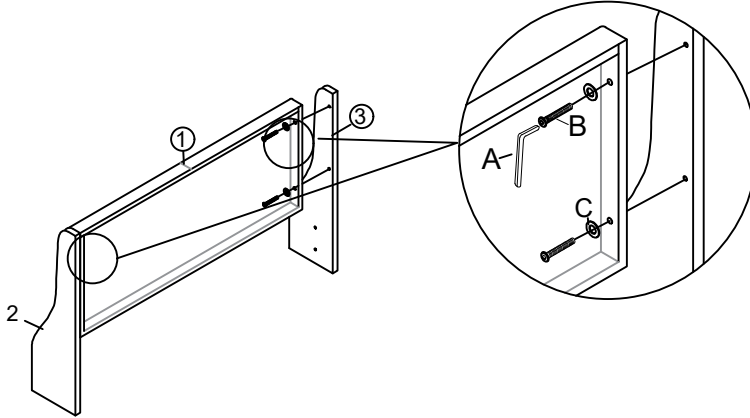
**FR:** Insérer la vis dans le trou avant la fin de l'assemblage, serrer la vis, mais ne pas serrer à 100%, 70% ~ 80% est correct. Enfin, une fois que toutes les vis sont bien serrées, toutes les vis sont serrées à 100%.

Si vous rencontrez ces problèmes, par exemple si les trous ne sont pas alignés ou si certaines pièces ne peuvent pas être montées, vérifiez que les vis sont utilisées correctement et Ajustez leur serrage.

Attention: Do not tighten the screws before completing the entire installation. If you have any difficulty with the installation process, please feel free to contact us.

### Step 1

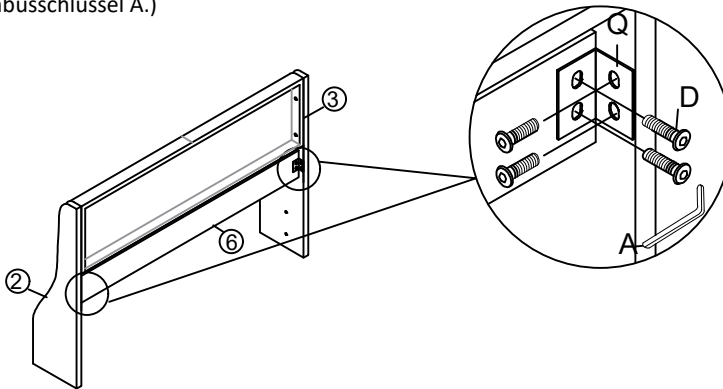
Fix the sideboard ②/③ to the headboard ① with Bolts B and Washers C by using Allen key A.  
 (Befestigen Sie das Sideboard ②/③ am Kopfteil ① mit den Schrauben B und den Unterlegscheiben C mit dem Inbusschlüssel A und kleben Sie dann den schwarzen Vliesstoff auf die Unterseite des Kopfteils.)



|             |                        |                    |
|-------------|------------------------|--------------------|
| A Allen Key | B Bolts x 4<br>M8X45mm | C Washer x 4<br>M8 |
|-------------|------------------------|--------------------|

### Step 2

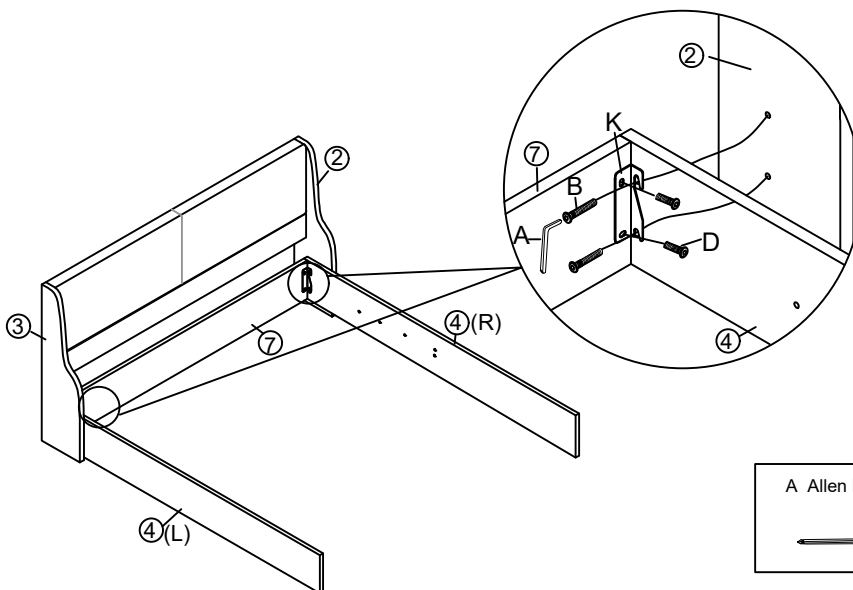
Fix cross board ⑥ to the side head board ② and ③ with "7" connector Q and bolt D by using Allen key A.  
 (Befestigen Sie die Querplatte ⑥ an der seitlichen Kopfplatte ② und ③ mit dem "7"-Anschluss Q und der Schraube D mit dem Inbusschlüssel A.)



|             |                        |                   |
|-------------|------------------------|-------------------|
| A Allen Key | D Bolts x 8<br>M8X25mm | Q "7"Connector x2 |
|-------------|------------------------|-------------------|

### Step 3

Fix the side rails ④ to the side headboard ②, headboard ③ and Storage box board ⑦ with bolts B, Bolts D and hinges K by using Allen key A.  
 (Befestigen Sie die Seitengitter ④ am seitlichen Kopfteil ②, seitlichen Kopfteil ③ und Aufbewahrungsbox Bord ⑦ mit den Schrauben B, Schrauben D und Scharnieren K mit dem Inbusschlüssel A.)



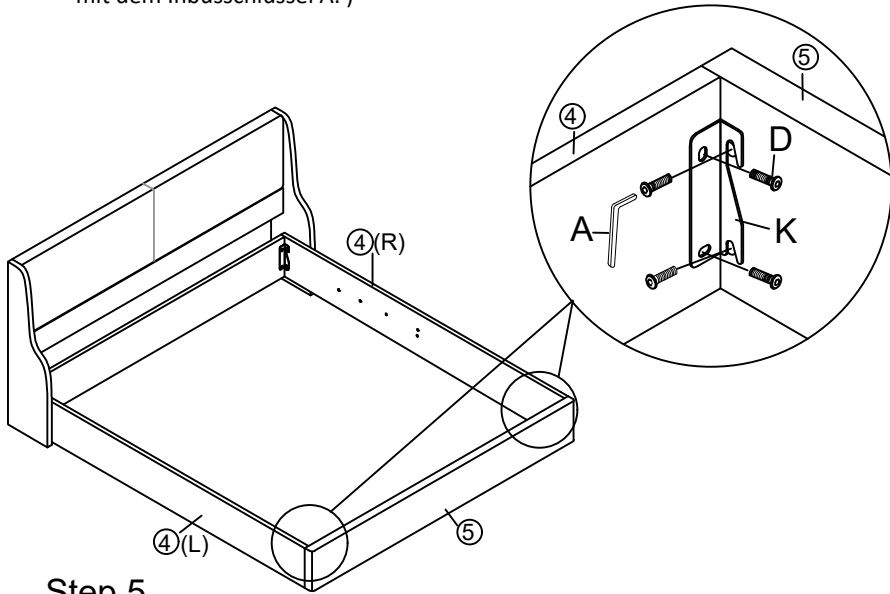
**NOTICE:**  
 The circular hole is installed on Storage box board ⑦, and the other two holes are installed on the side rails ④.  
**Achtung:**  
 Das kreisförmige Loch wird auf der Aufbewahrungsboxplatte ⑦ angebracht, und die anderen beiden Löcher werden auf den Seitenschienen ④ angebracht.

|             |                        |                        |            |
|-------------|------------------------|------------------------|------------|
| A Allen Key | B Bolts x 4<br>M8X45mm | D Bolts x 4<br>M8X25mm | K Hinge x2 |
|-------------|------------------------|------------------------|------------|

## Step 4

Fix the footboard ⑤ to the siderails ④ with bolts D and hinges K by using Allen key A.

(Befestigen Sie das Trittbrett ⑤ an den Seitenschienen ④ mit den Schrauben D und den Scharnieren K an den Seitenschienen mit dem Inbusschlüssel A.)






### NOTICE:

The circular hole is installed on side rails ④, and the other two holes are installed on the foot board ⑤.

### Achtung:

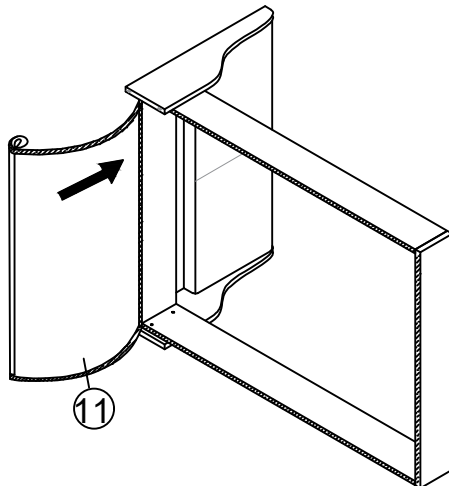
Das kreisförmige Loch wird an den Seitenschienen ④ angebracht, und die anderen beiden Löcher werden am Fußbrett ⑤ angebracht.

|                                                                                                  |                                                                                                               |                                                                                                   |
|--------------------------------------------------------------------------------------------------|---------------------------------------------------------------------------------------------------------------|---------------------------------------------------------------------------------------------------|
| Allen Key<br> | D Bolts x 8<br><br>M8X25mm | K Hinge x2<br> |
|--------------------------------------------------------------------------------------------------|---------------------------------------------------------------------------------------------------------------|---------------------------------------------------------------------------------------------------|

## Step 5

Stick the black non-woven fabric ⑪ to the bottom of bed.

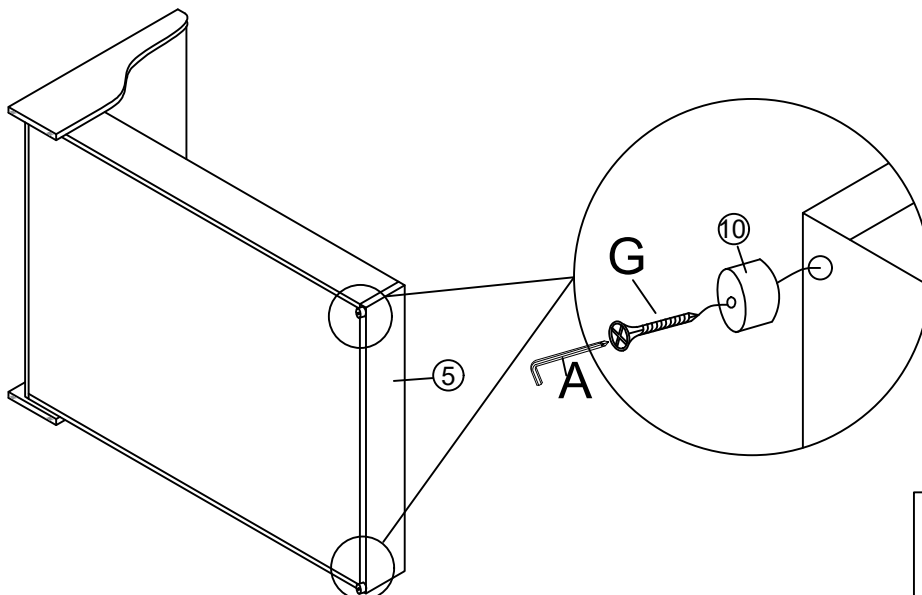
(Kleben Sie den schwarzen Vliesstoff ⑪ auf die Unterseite des Bettes.)





## Step 6

Fix the legs ⑩ to the footboard ⑤ with Nails G by using Allen Key A or electric drill.

(Befestigen Sie das Bein ⑩ an der Pedale ⑤ mithilfe eines inneren Sechseckenschlüssels A oder eines Elektrobohrers mit einem Nagel G.)

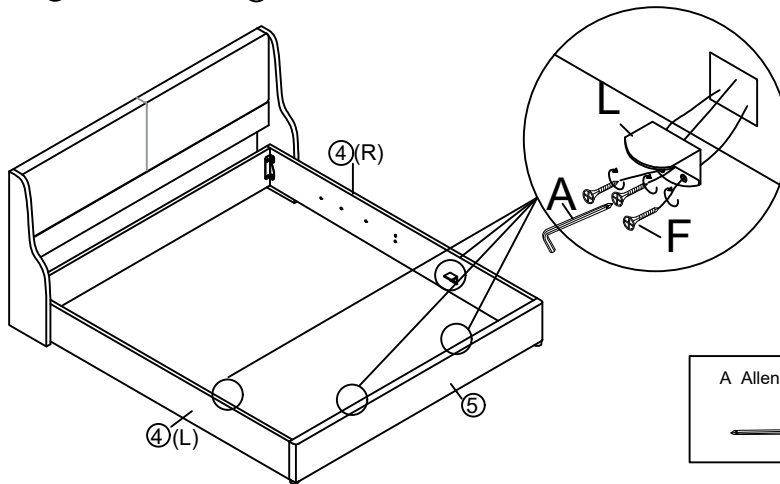



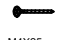

|                                                                                                    |                                                                                                                |
|----------------------------------------------------------------------------------------------------|----------------------------------------------------------------------------------------------------------------|
| Allen Key<br> | G Nails x2<br><br>M4X50mm |
|----------------------------------------------------------------------------------------------------|----------------------------------------------------------------------------------------------------------------|

## Step 7

Fix the poly supports L to the side rails ④ and footboard ⑤ with nails F by using Allen Key A or electric drill.

(Befestigen Sie die Poly-Stützen L mit Nägeln F mithilfe eines Inbusschlüssels A oder einer elektrischen Bohrmaschine an den Seitenschienen ④ und dem Trittbrett ⑤.)

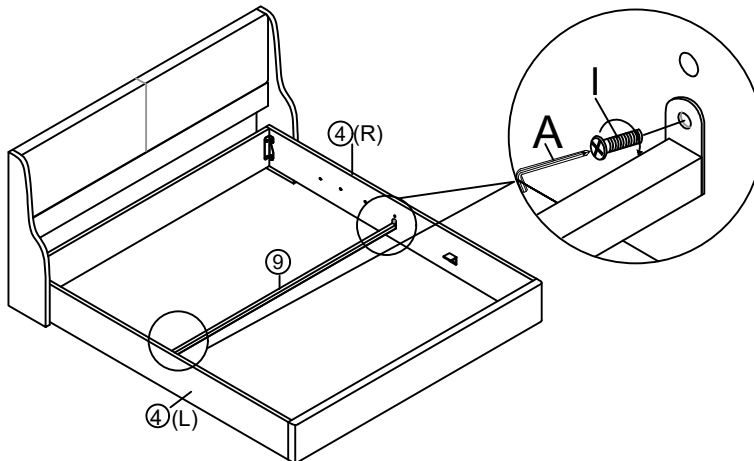




|                                                                                    |                                                                                                |                                                                                     |
|------------------------------------------------------------------------------------|------------------------------------------------------------------------------------------------|-------------------------------------------------------------------------------------|
| A Allen Key                                                                        | F Nails x12                                                                                    | L Plastic support x4                                                                |
|  | <br>M4X25mm |  |

## Step 8

Fix the cross bar ⑨ to the side rails ④ with bolts I by using Allen Key A or electric drill.

(Befestigen Sie die Querstange ⑨ mit Schrauben I mit Inbusschlüssel A oder Elektrobohrer an den Seitenschienen ④.)

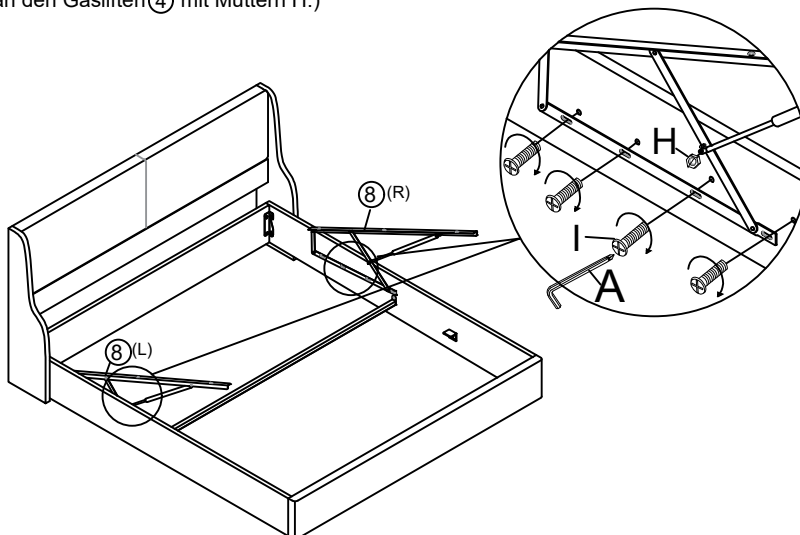





|                                                                                       |                                                                                                  |
|---------------------------------------------------------------------------------------|--------------------------------------------------------------------------------------------------|
| A Allen Key                                                                           | I Bolts x 2                                                                                      |
|  | <br>M6X25mm |

## Step 9

Fix the gas lifts ⑧ to the side rails ④ with bolts I by using Allen Key A or electric drill. fix the gas bar to the gas lifts ⑧ with nuts H.

(Befestigen Sie die Gaslifte ⑧ an den Seitenschienen ④ mit Bolts I mit Inbusschlüssel A oder Elektrobohrer. Fixieren Sie die Gasstange an den Gasliften ⑧ mit Muttern H.)



|                                                                                       |                                                                                       |                                                                                                  |
|---------------------------------------------------------------------------------------|---------------------------------------------------------------------------------------|--------------------------------------------------------------------------------------------------|
| A Allen Key                                                                           | H Nuts x2                                                                             | I Bolts x 8                                                                                      |
|  |  | <br>M6X25mm |

### NOTICE:

The hole on the gas list is oval, please make sure that Please ensure that the installation positions on the left and right are roughly the same, if you accidentally install the gas lift one side to the front and the other to the back, which affects your use, you can write it down and reinstall it.

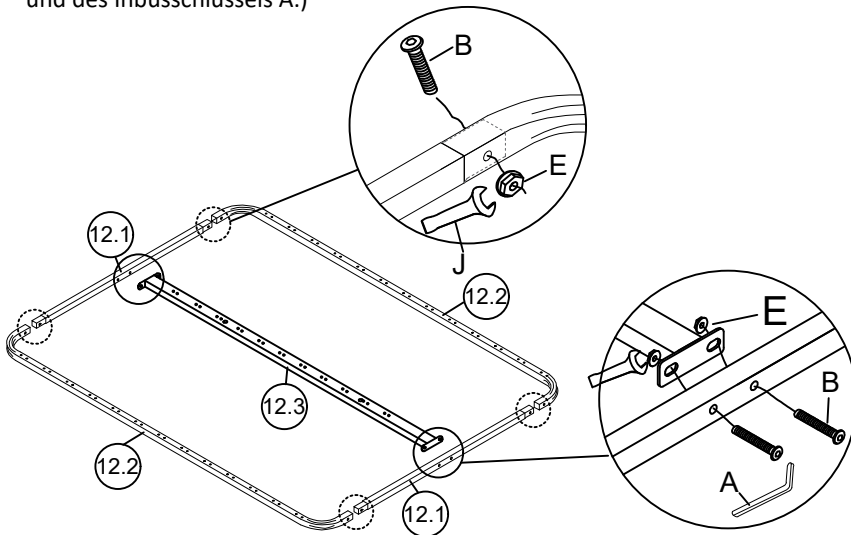
### Achtung:





Das Loch in der Gasliste ist oval. Bitte stellen Sie sicher, dass die Einbaupositionen links und rechts ungefähr gleich sind. Wenn Sie den Gaslift versehentlich auf einer Seite nach vorne und auf der anderen nach hinten installieren, was sich auf Ihre Nutzung auswirkt, können Sie es aufschreiben und neu installieren.

## Step 10

Assemble the slats frame with Bolts B and Nuts E by using Spanner J and Allen Key A.

(Montieren Sie den Lamellenrahmen mit den Schrauben B und Mutter E unter Verwendung des Schraubenschlüssels J und des Inbusschlüssels A.)

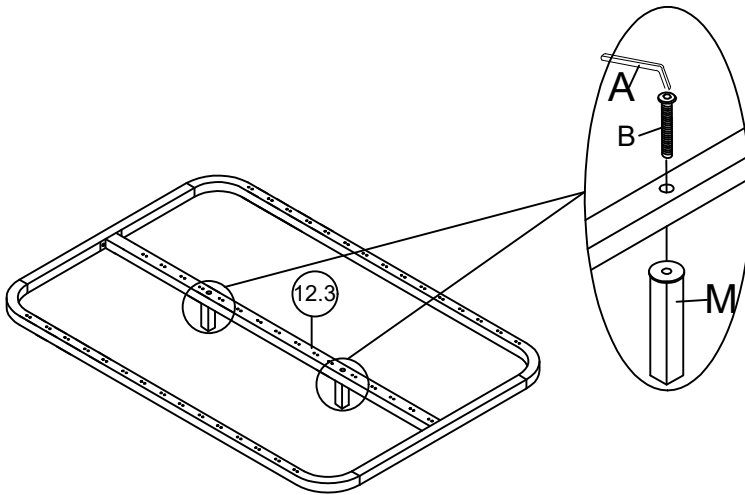





|                                                                                                   |                                                                                                              |                                                                                                  |                                                                                                     |
|---------------------------------------------------------------------------------------------------|--------------------------------------------------------------------------------------------------------------|--------------------------------------------------------------------------------------------------|-----------------------------------------------------------------------------------------------------|
| A Allen Key<br> | B Bolts x8<br>M8X45mm<br> | E Nuts x8<br> | J Spanner x1<br> |
|---------------------------------------------------------------------------------------------------|--------------------------------------------------------------------------------------------------------------|--------------------------------------------------------------------------------------------------|-----------------------------------------------------------------------------------------------------|

## Step 11

Fix middle Legs M to the middle bar with bolts B by using Allen key A.

(Verwenden Sie den Inbusschlüssel A, um die Mittelbeine M mit den Klecksen B an der Mittelstange zu befestigen.)

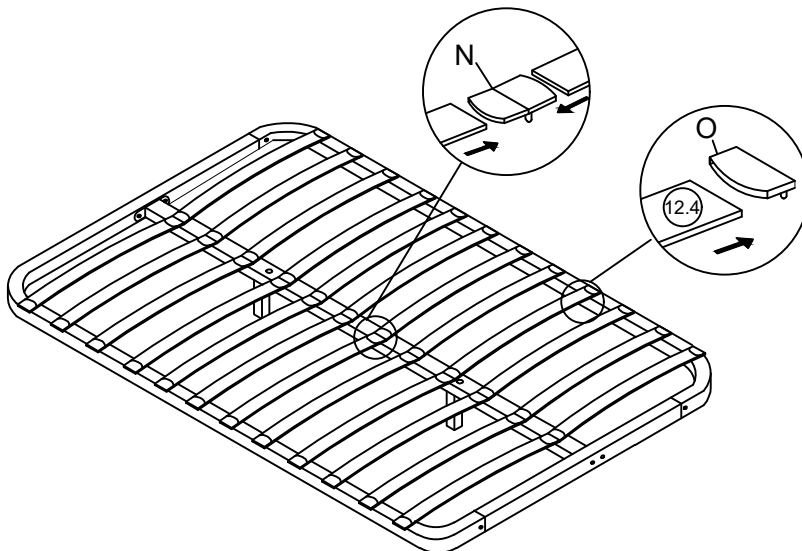




|                                                                                                      |                                                                                                                 |                                                                                                           |
|------------------------------------------------------------------------------------------------------|-----------------------------------------------------------------------------------------------------------------|-----------------------------------------------------------------------------------------------------------|
| A Allen Key<br> | B Bolts x 2<br>M8X45mm<br> | M Middle legs x2<br> |
|------------------------------------------------------------------------------------------------------|-----------------------------------------------------------------------------------------------------------------|-----------------------------------------------------------------------------------------------------------|

## Step 12

Assemble the slats into the assembled slats frame with middle slats cap N and end slats cap O.

(Montieren Sie die Lamellen in den zusammengebauten Lamellenrahmen mit Kappe der mittleren Lamellen N und Endlamellenkappe O.)

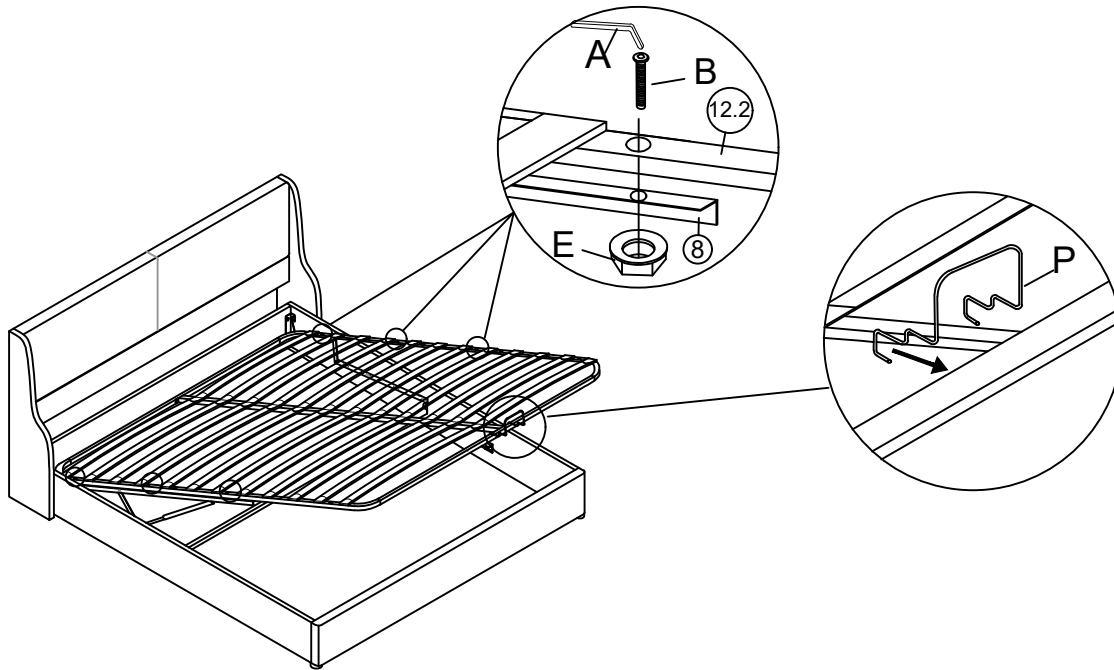






|                                                                                                             |                                                                                                              |
|-------------------------------------------------------------------------------------------------------------|--------------------------------------------------------------------------------------------------------------|
| N Middle slats x12<br> | O End slats cap x24<br> |
|-------------------------------------------------------------------------------------------------------------|--------------------------------------------------------------------------------------------------------------|

## Step 13

Assemble the slats frame ⑫ to the gas lifts ⑧ with bolts B and nuts E, put the stopper P in the end of the slat frame, then assemble is finished, now please tighten all hardware and enjoy the bed.

(Montieren Sie den Lattenrost ⑫ an den Gasfedern ⑧ mit Schrauben B und Muttern E, Setzen Sie den Stopper P in das Ende des Lattenrostes, nachdem die Montage fertig ist, ziehen Sie bitte alle Befestigungsteile fest und genießen das Bett.)



|                                                                                     |                                                                                       |                                                                                       |                                                                                       |
|-------------------------------------------------------------------------------------|---------------------------------------------------------------------------------------|---------------------------------------------------------------------------------------|---------------------------------------------------------------------------------------|
| A Allen Key                                                                         | B Bolts x6<br>M8x45mm                                                                 | E Nuts x6                                                                             | P Stopper x1                                                                          |
|  |  |  |  |