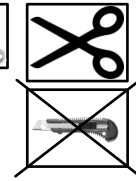
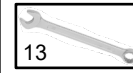
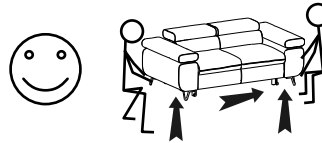
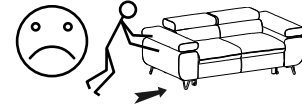
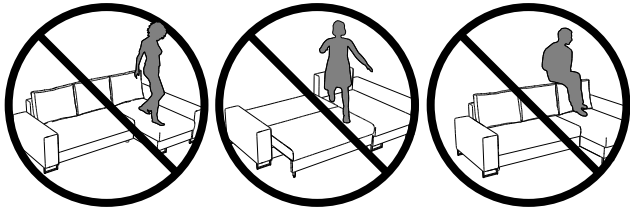
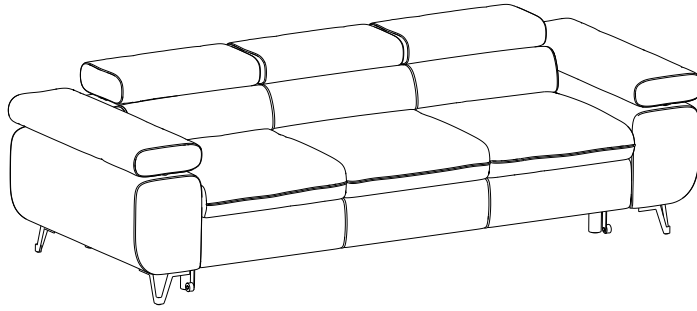
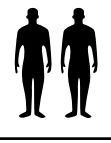
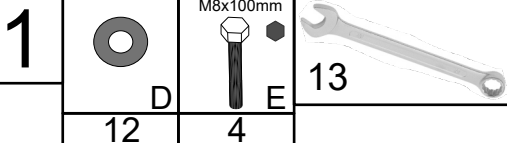
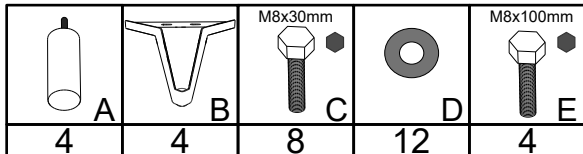
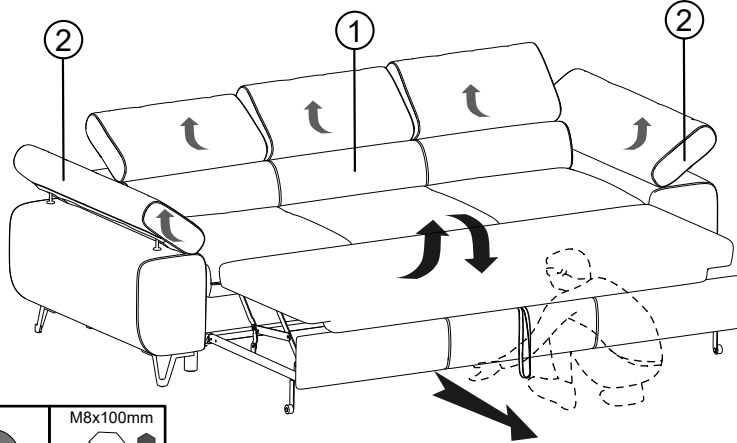


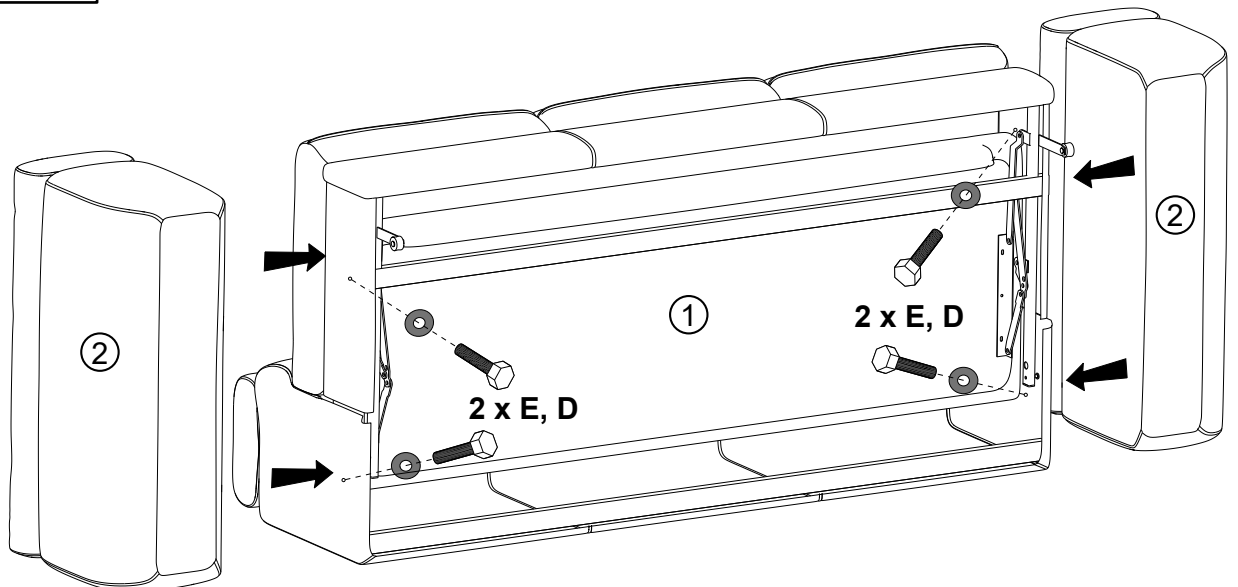
SOFA - 3



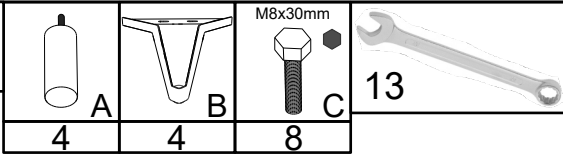
#	QUANTITY MENGE ILOSC
1	1
2	2



STEP-1
SCHRITTE-1
KROK-1



2



STEP-2
SCHRITTE-2
KROK-2

