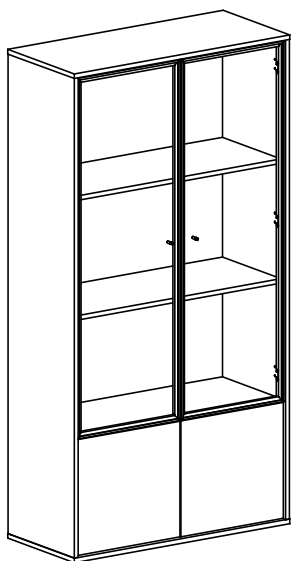
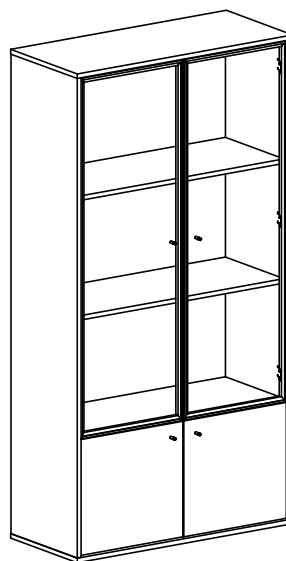


SIENA witryna

ver A

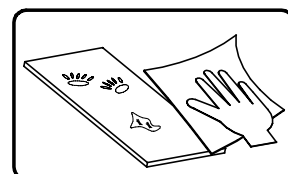
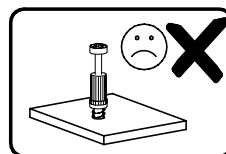
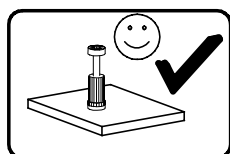
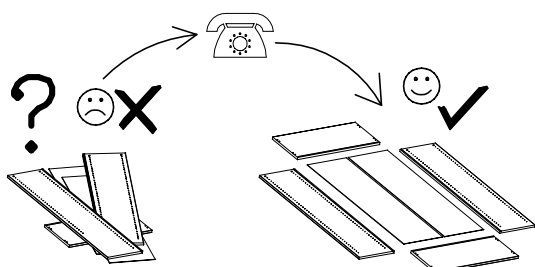
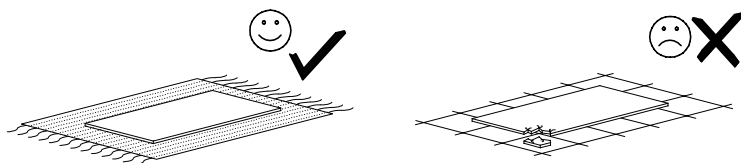
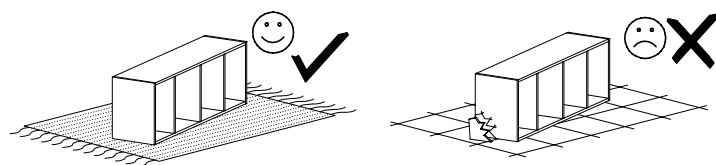
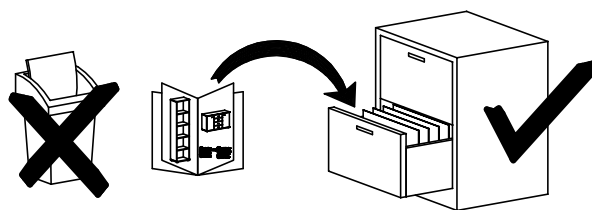
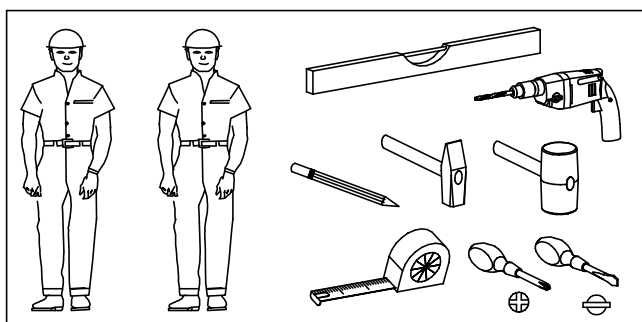


ver B



- (D) **Montageanleitung**
- (NL) **Handleiding voor de montage**
- (TR) **Montaj talimatı**
- (F) **Notice de montage**
- (CZ) **Montážní návod**
- (HU) **Szerelési útmutató**

- (GB) **Assembly instructions**
- (PL) **Instrukcja montażu**
- (RU) **Инструкция по монтажу**
- (IT) **Istruzioni di montaggio**
- (SK) **Návod na montáž**
- (RO) **Instrucțiuni de montaj**



Name • Nom • Nome • Naam • Nazwa • Jméno
• Νόμος • Név • Denumire • Isim • Имя

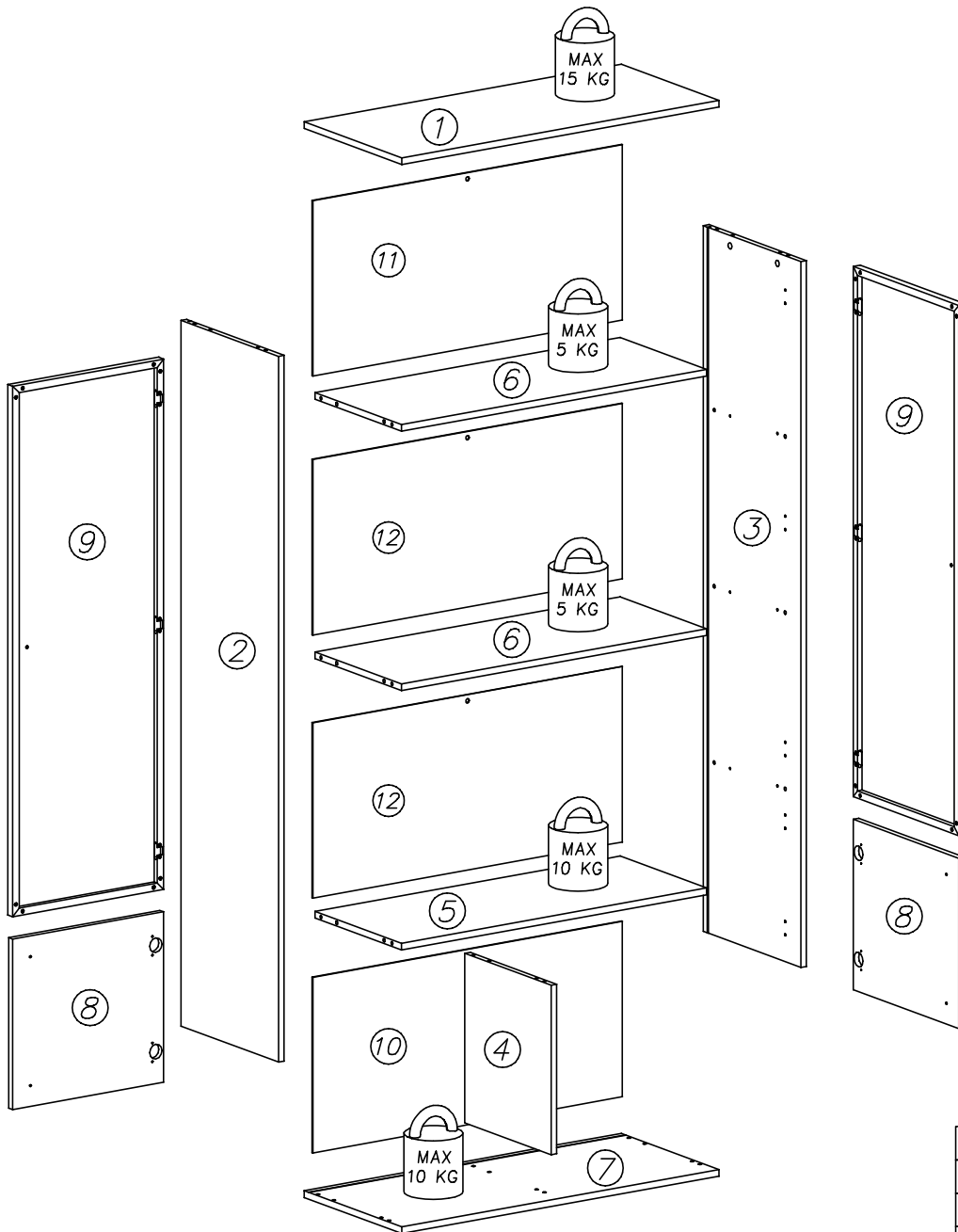
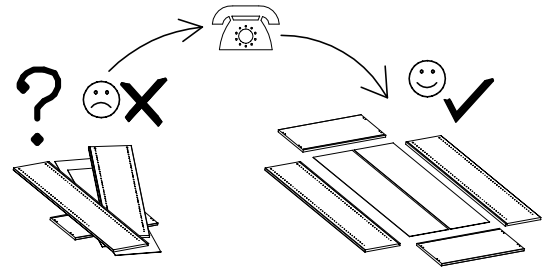
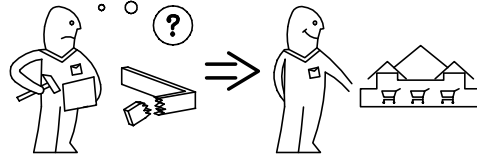
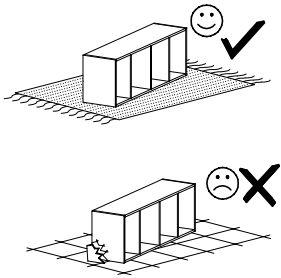
Nr • No • N° • Номер • Č • Sz

Typ • Type • Tip • Τύπος • Tipo • Tun

SIENA

— —

witryna



nr	L[mm]	B[mm]	T[mm]	Menge	Colli
1	900	396	16	1	1/3
2	1698	395	16	1	2/3
3	1698	395	16	1	2/3
4	408	350	16	1	2/3

nr	L[mm]	B[mm]	T[mm]	Menge	Colli
5	866	350	16	1	1/3
6	866	350	16	2	1/3
7	900	396	16	1	1/3
8	428	410	16	2	1/3
9	1276	428	20	2	2/3
10	422	878	3	1	1/3
11	441	878	3	1	1/3
12	422	878	3	2	1/3

Name • Nom • Nome • Naam • Nazwa • Jméno
• Názov • Név • Denumire • Isim • Название

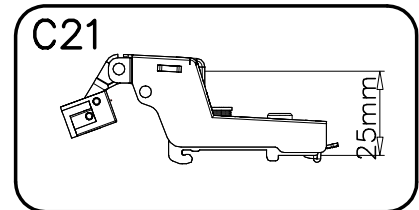
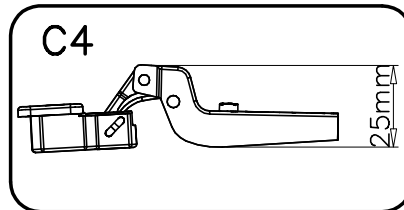
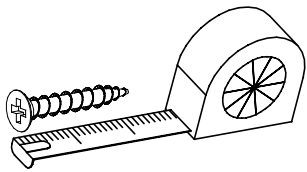
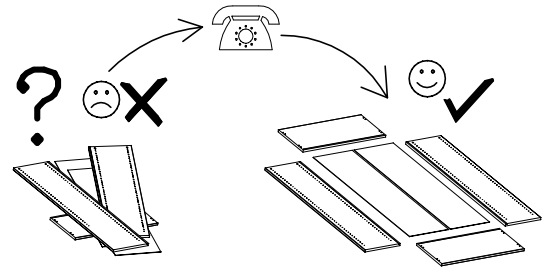
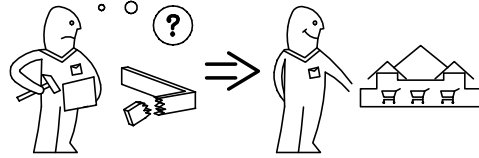
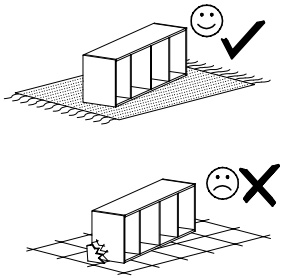
Nr • No • N° • Номер • Č • Sz

Typ • Type • Tip • Τίπος • Tipo • Tun

SIENA

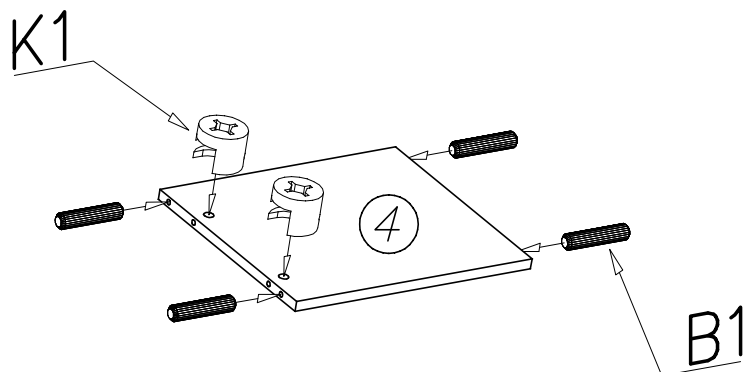
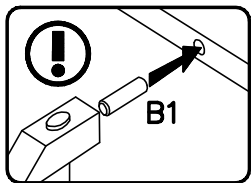
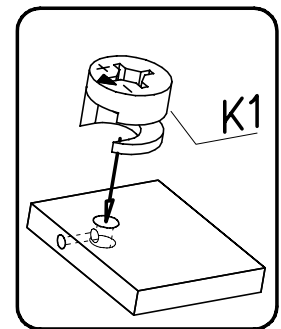
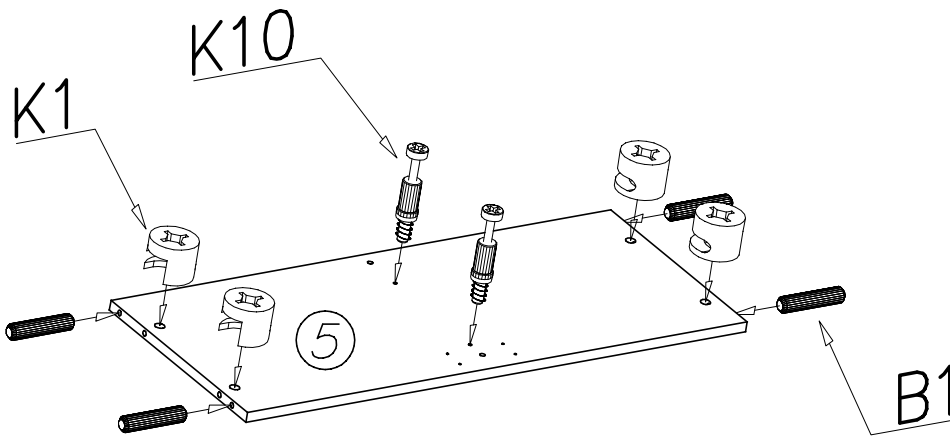
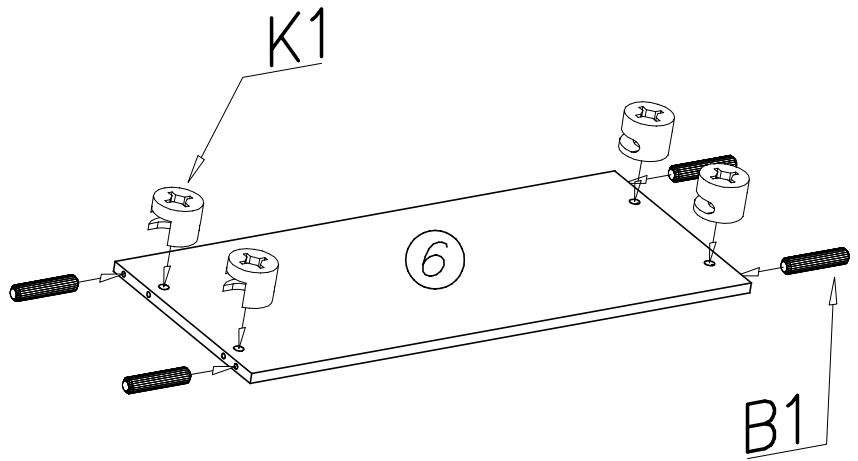
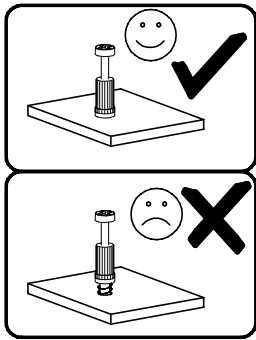
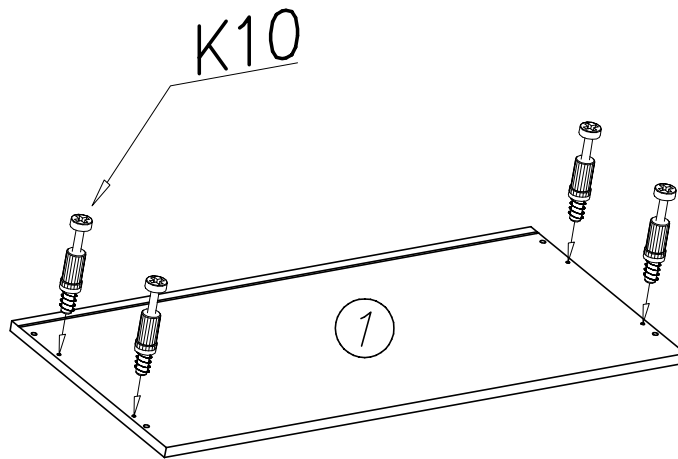
--

witryna

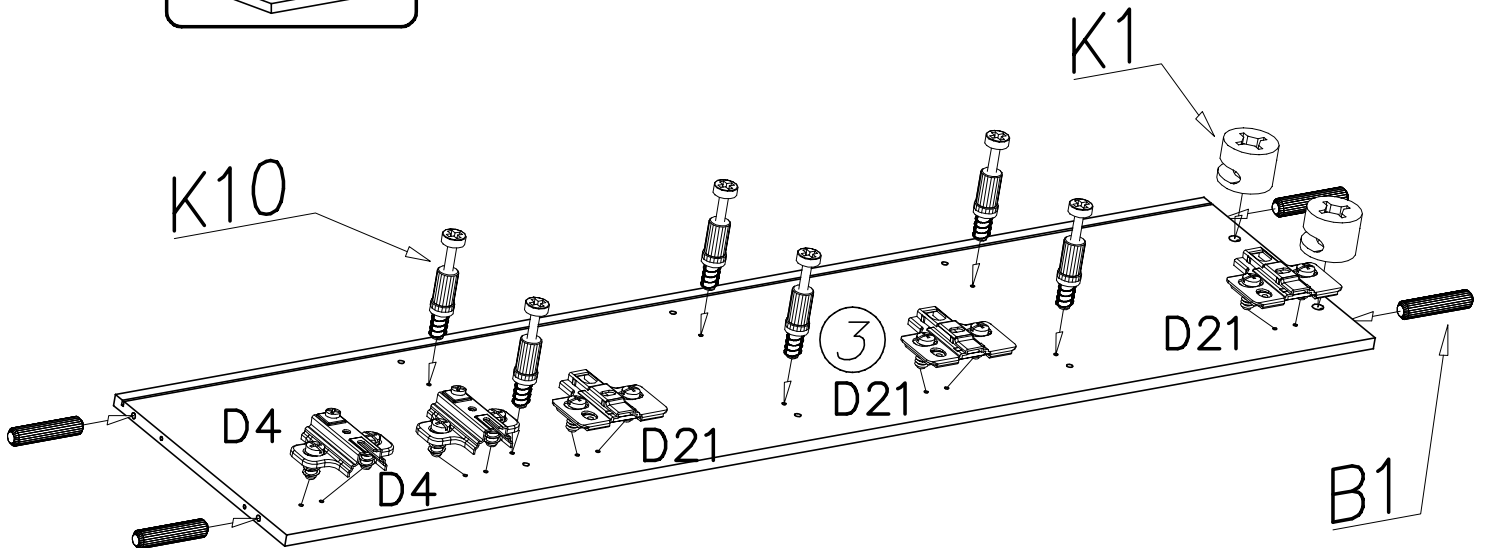
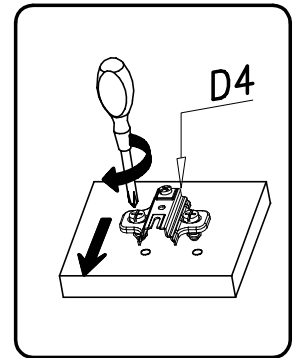
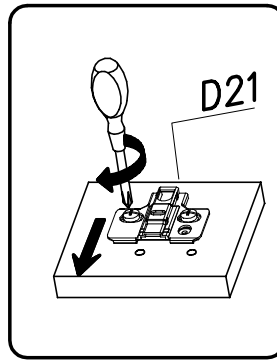
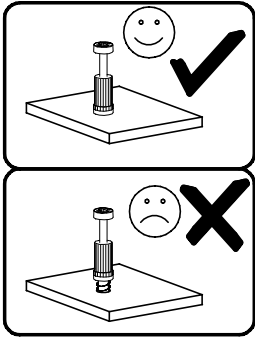
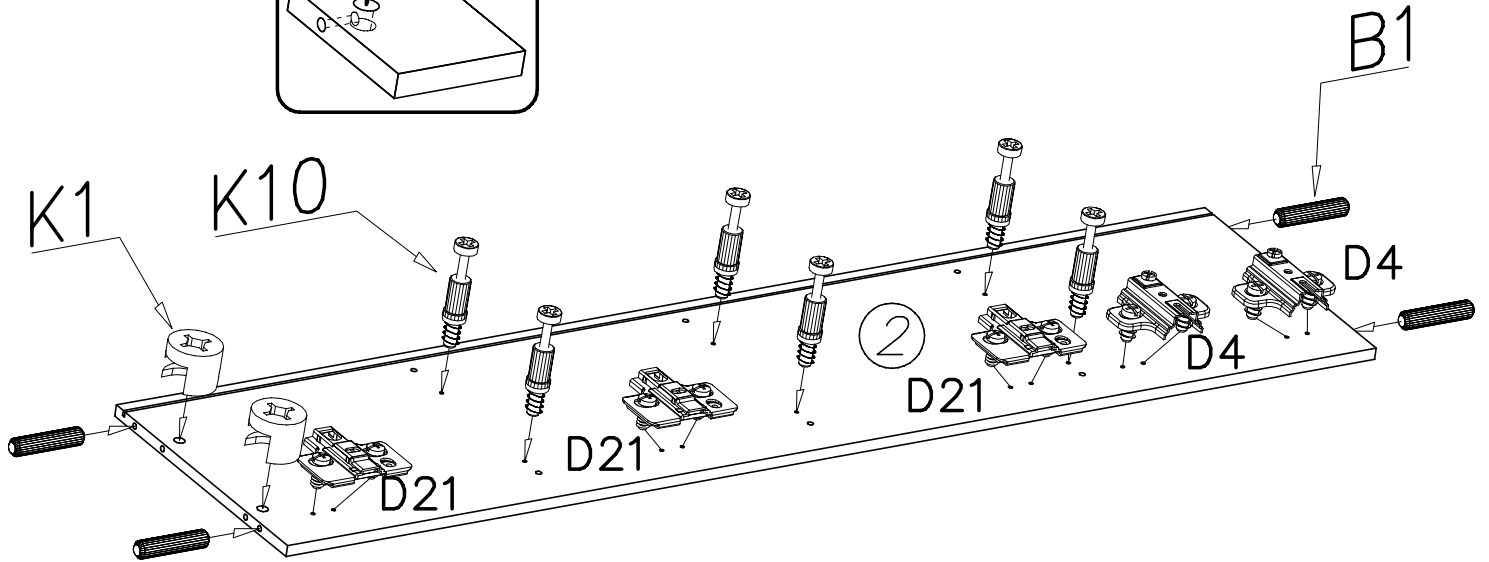
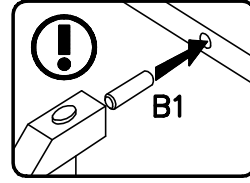
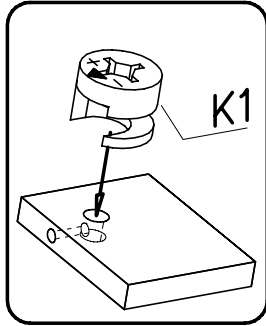


A1 ø7x50 x6	D21 x6	L11 x2	G56 4x16 x2	I3 x2
W2 x1	C21 ZALOD x6	G57 3,5x16 x4	D4 PZ350D x4	G8 4x30 x2
G2 3x20 x24	I1 x24	S2 x24	C4 Z350D x4	E68 x4
K10 x18	I7 x18	K1 ø15x12 x18	B1 ø8x35 x24	G4 4x16 x8

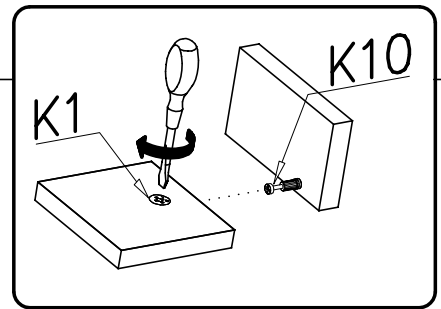
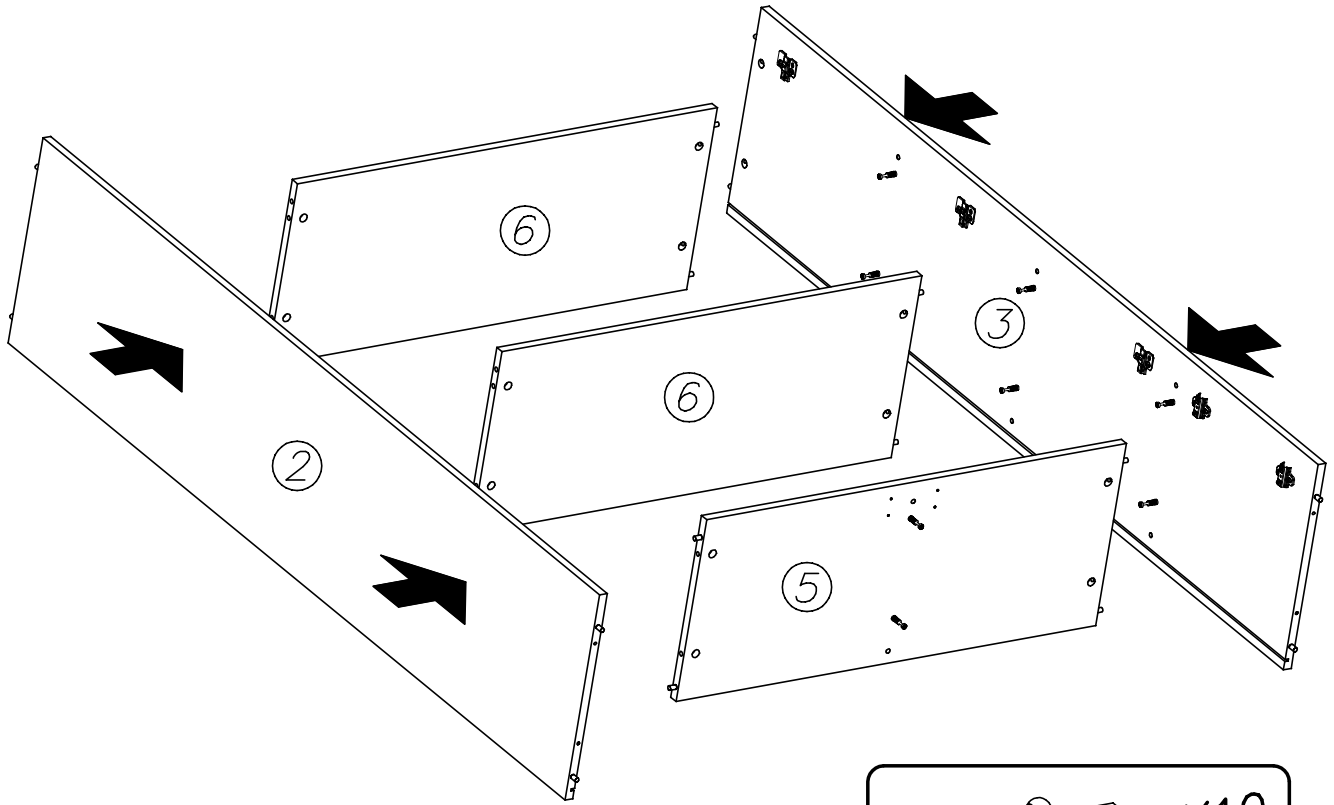
I



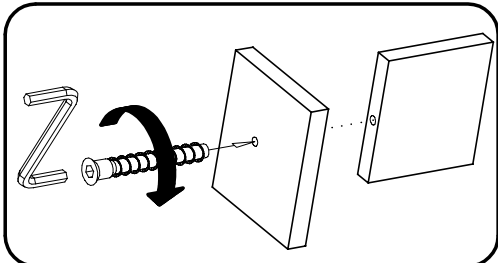
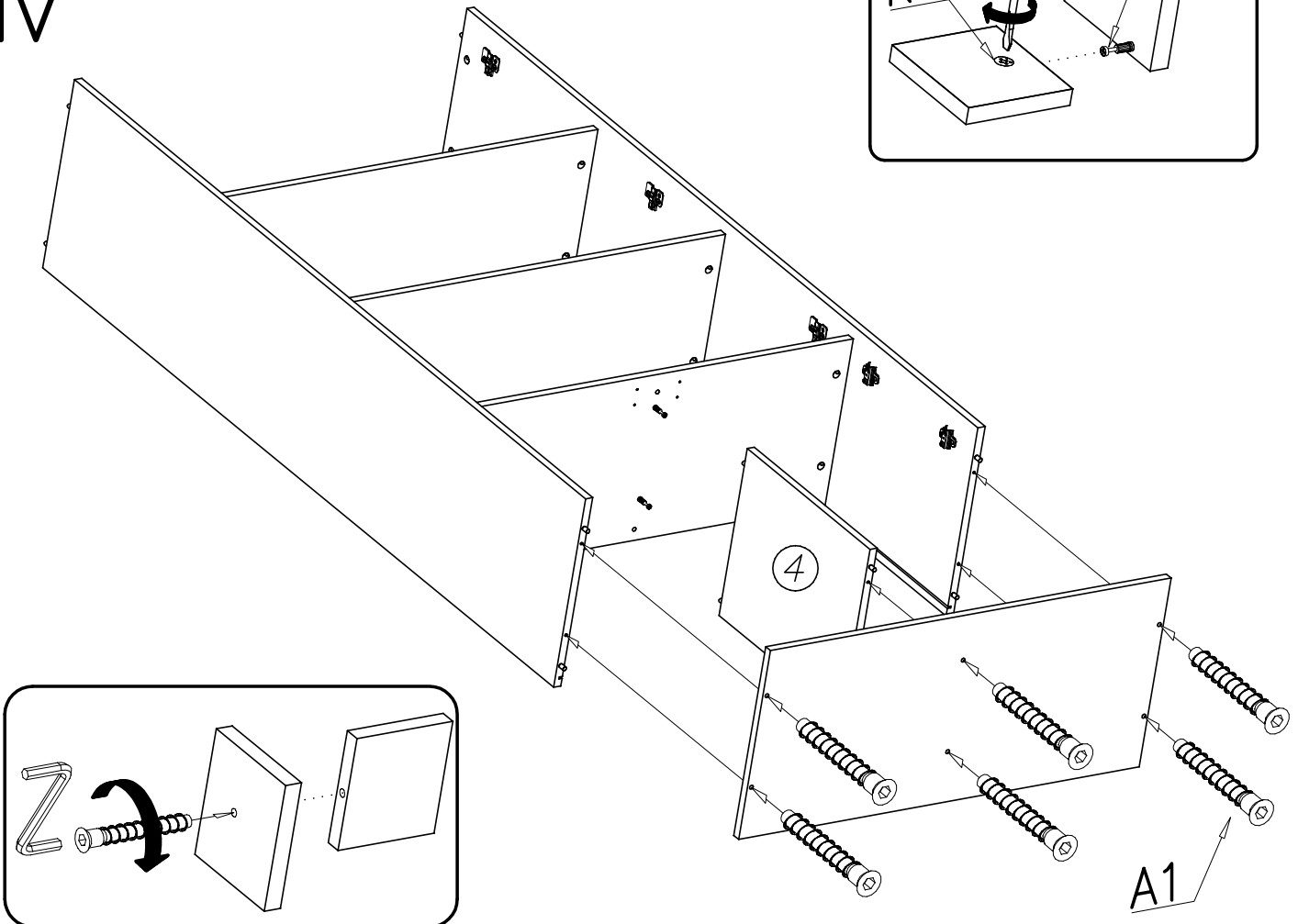
II

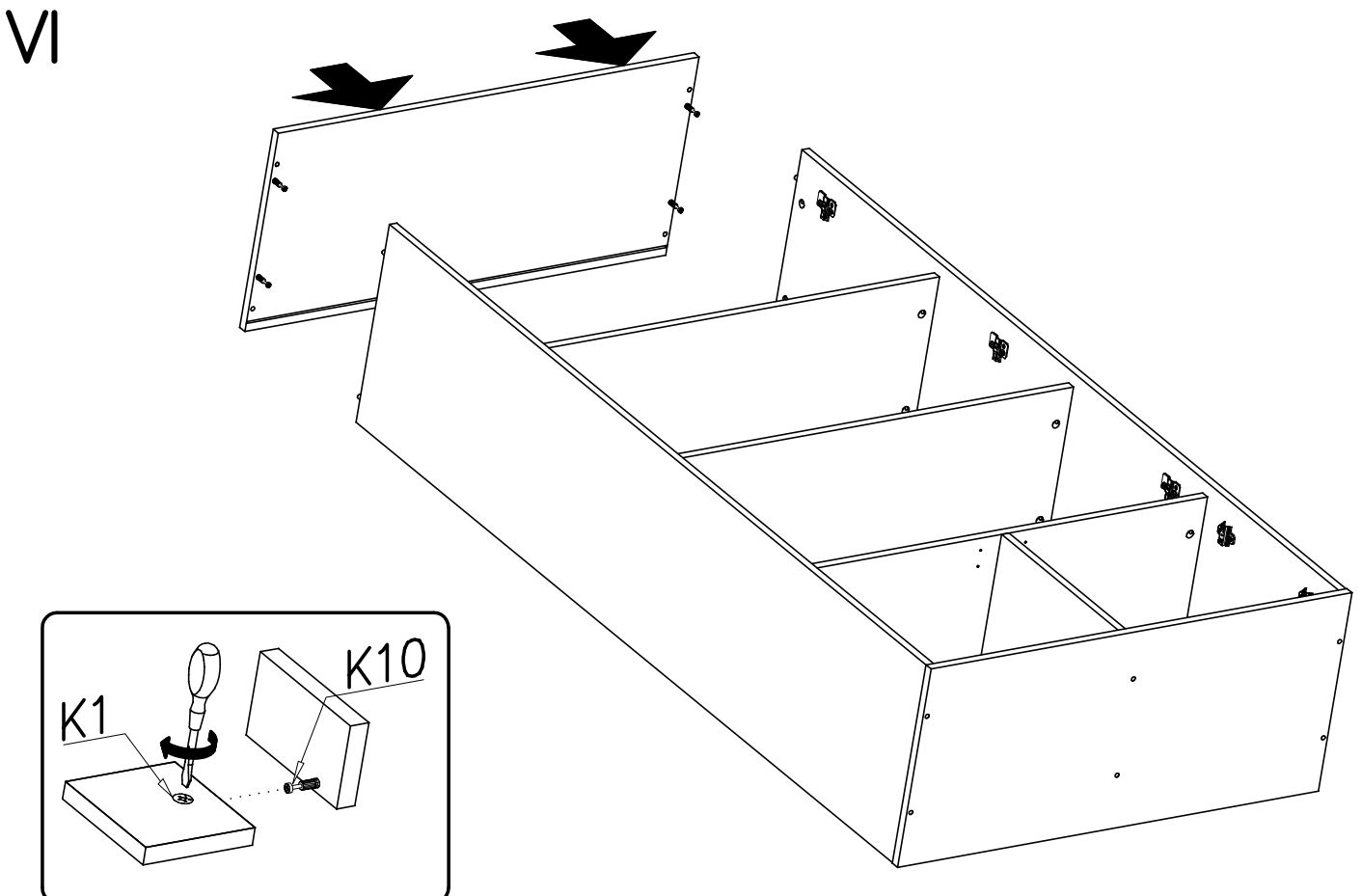
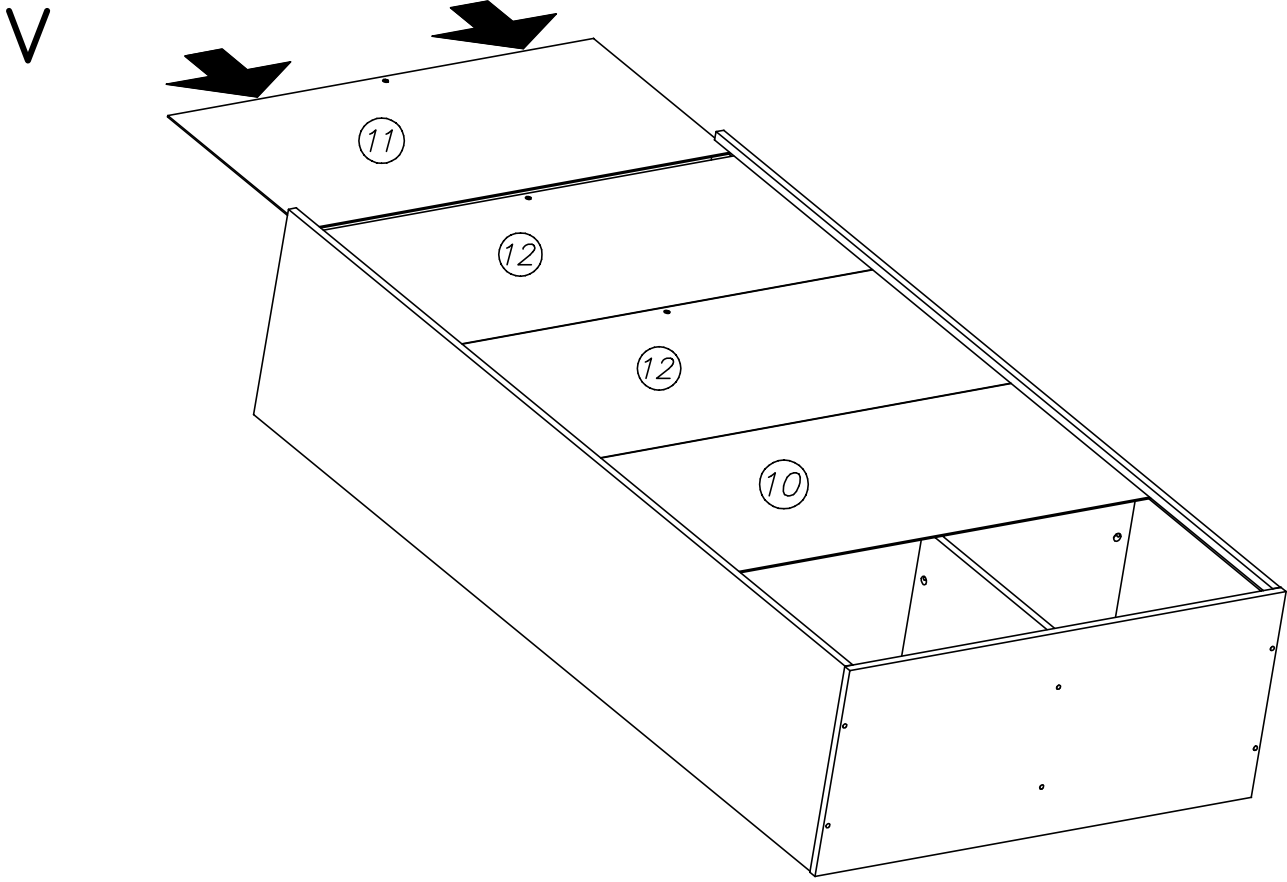


III



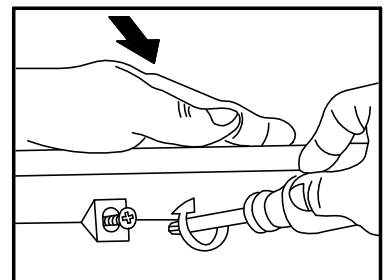
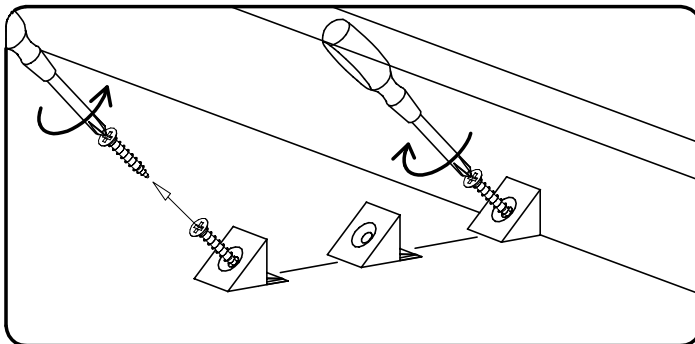
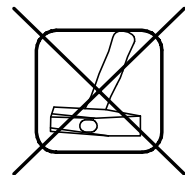
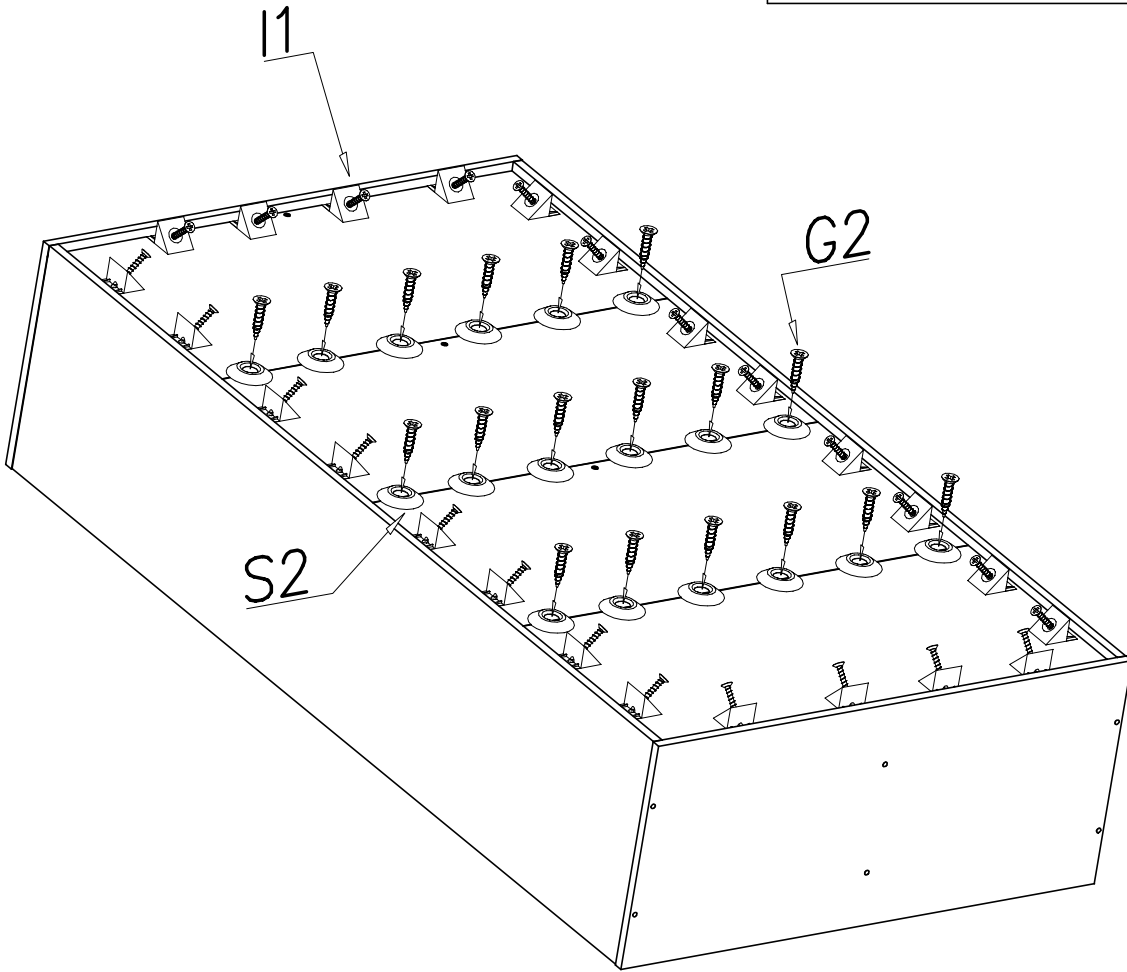
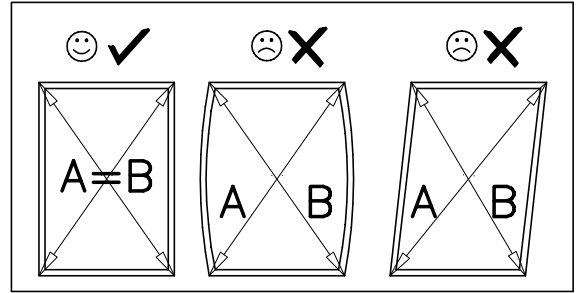
IV



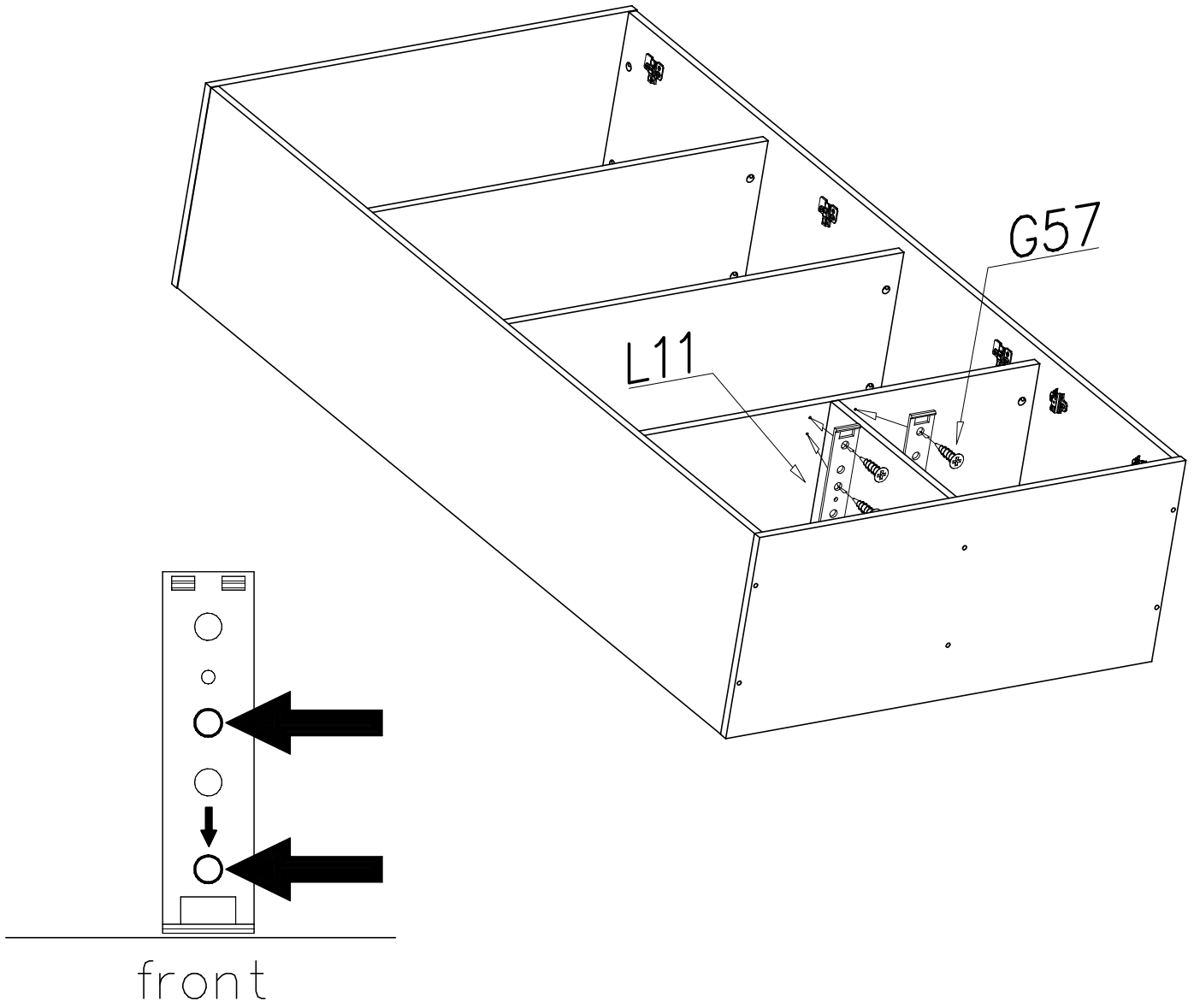


VII

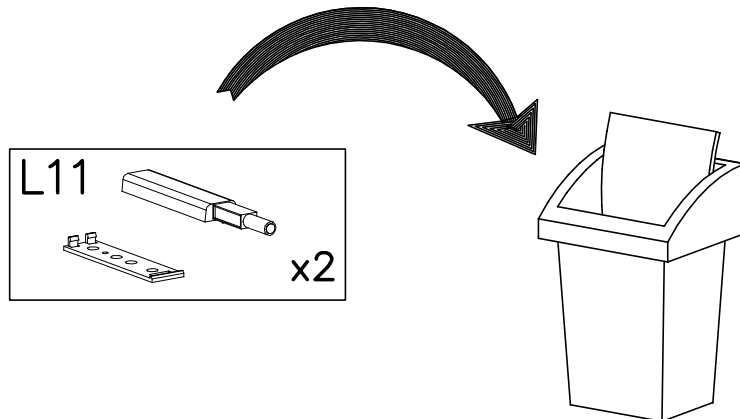
A=B



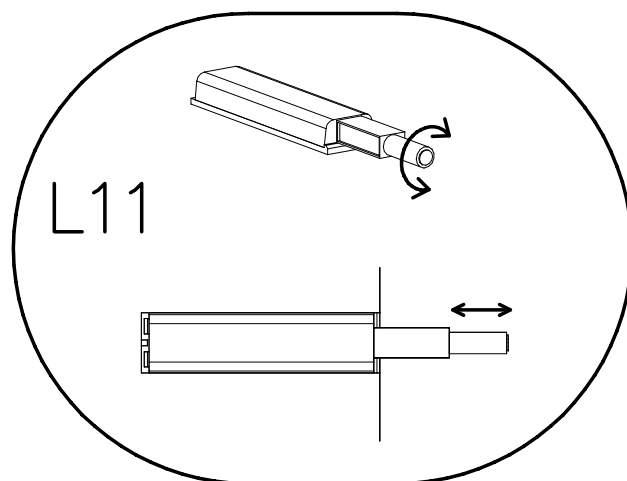
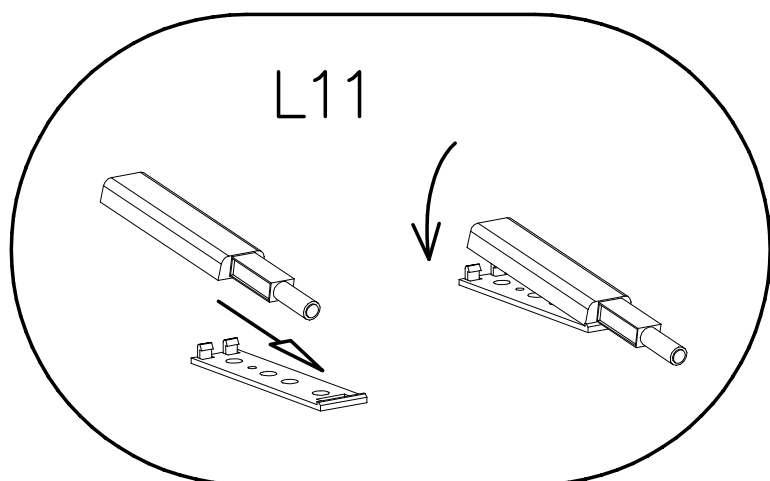
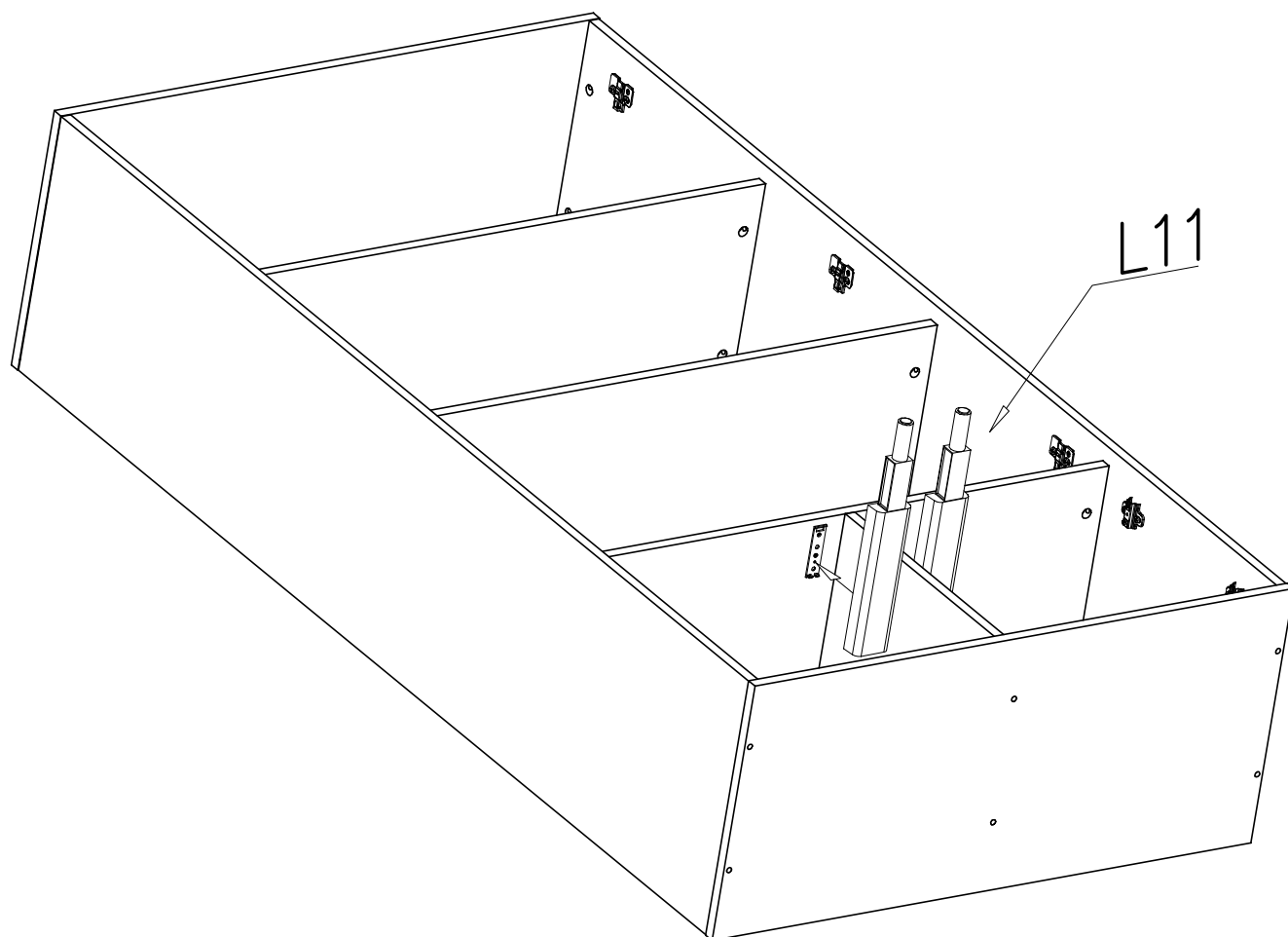
VIII ver A



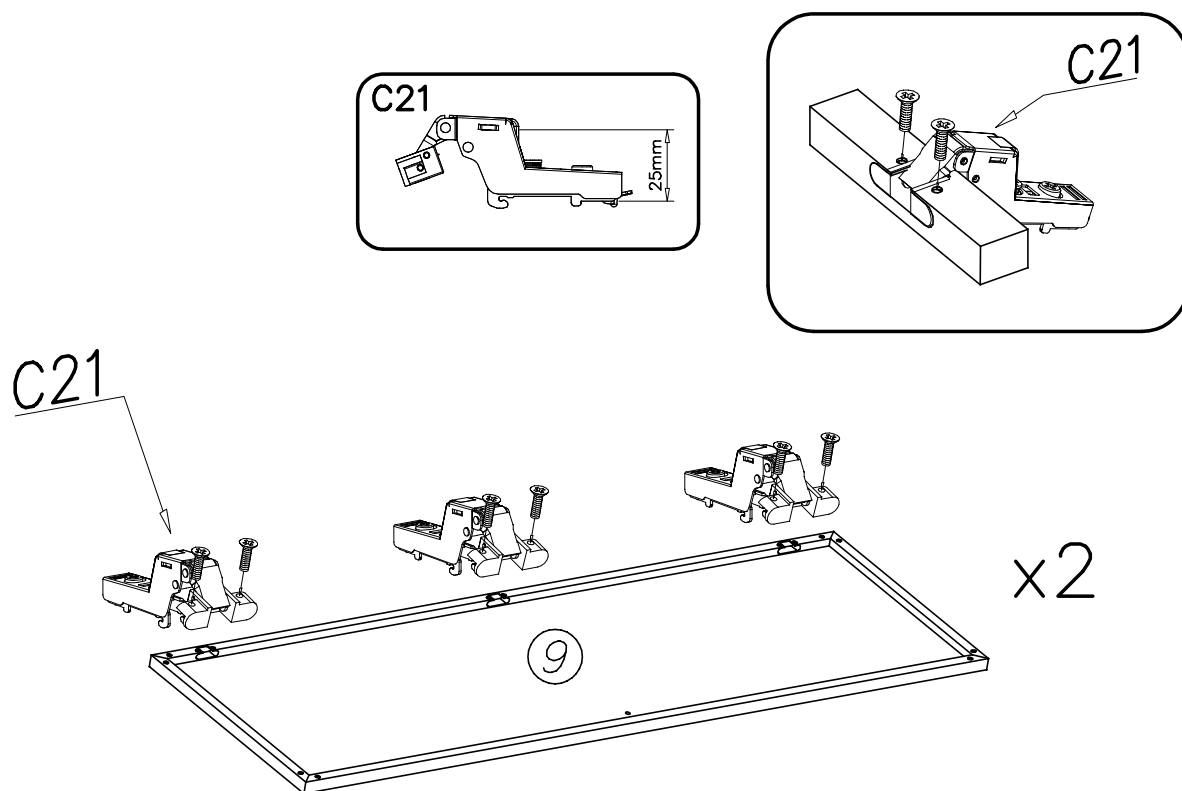
IX ver B



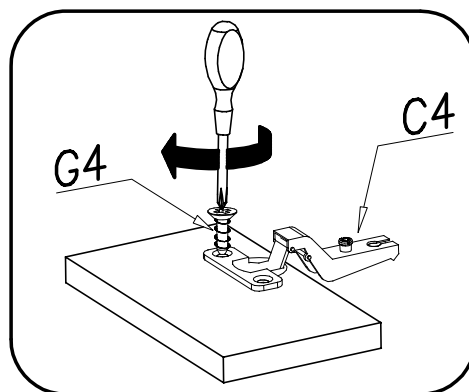
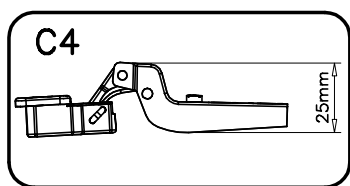
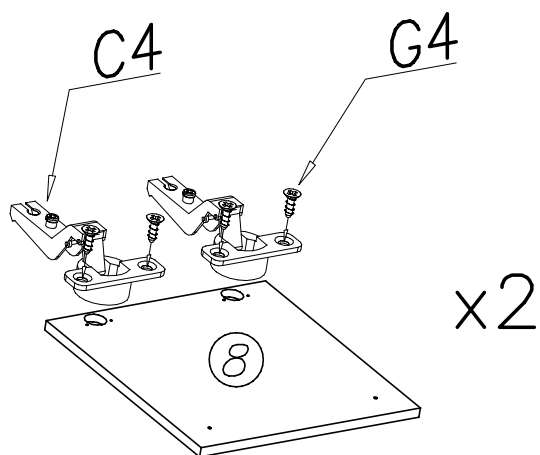
X ver A



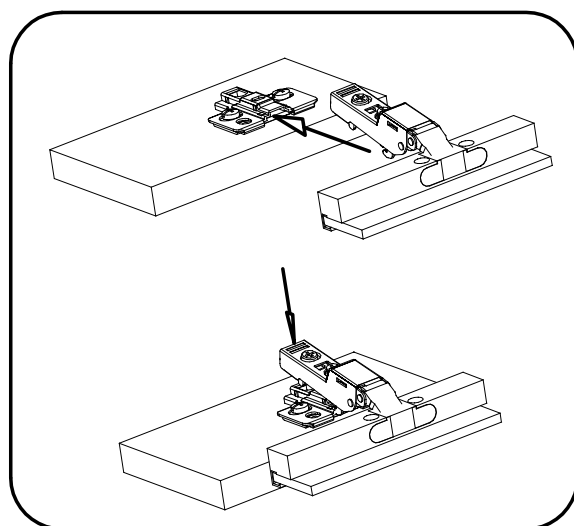
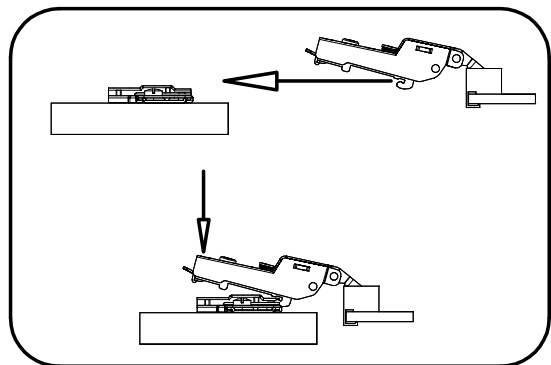
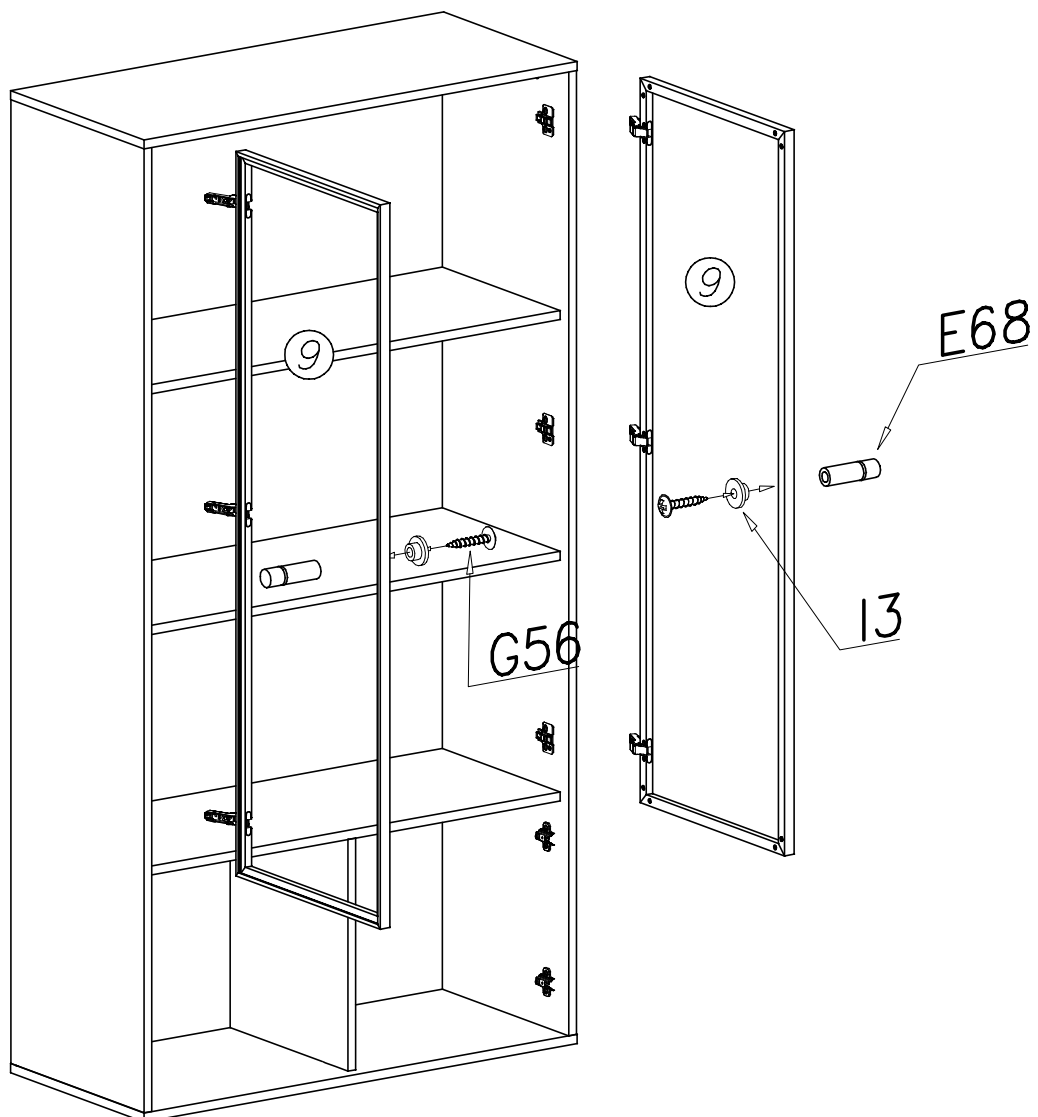
XI



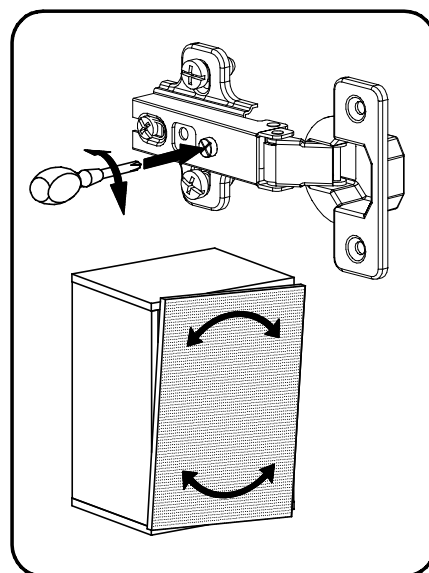
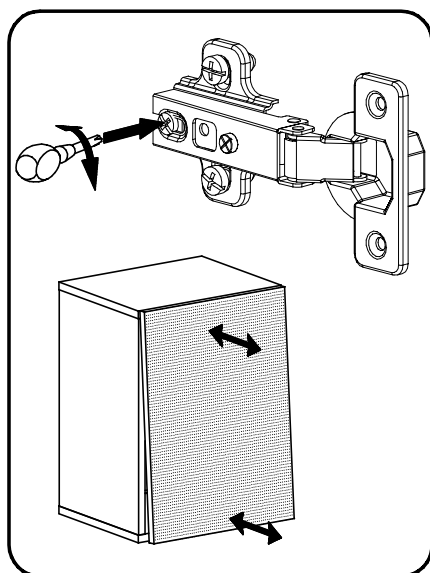
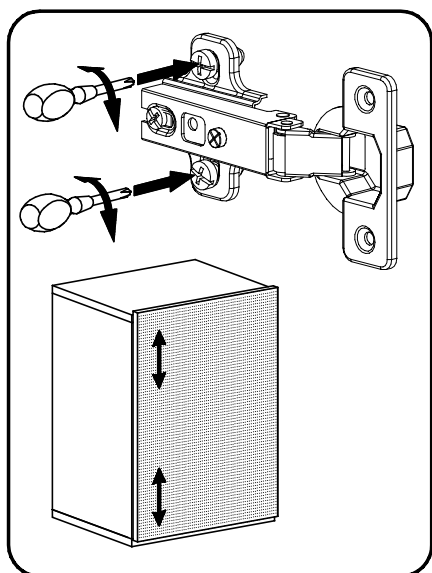
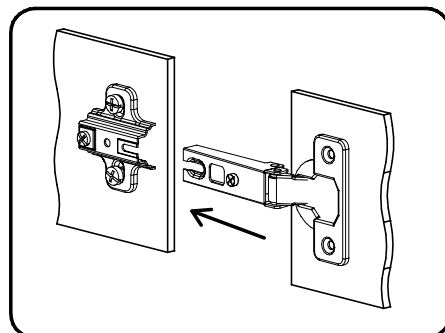
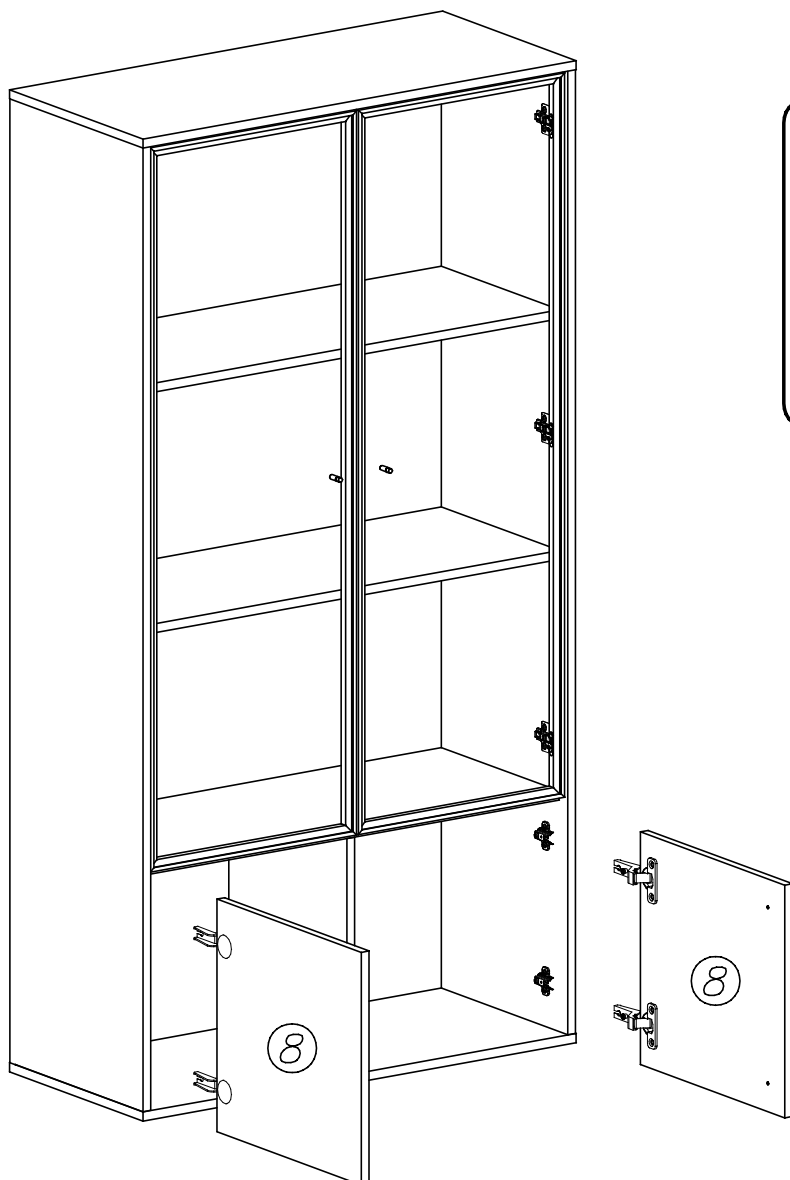
XII



XIII

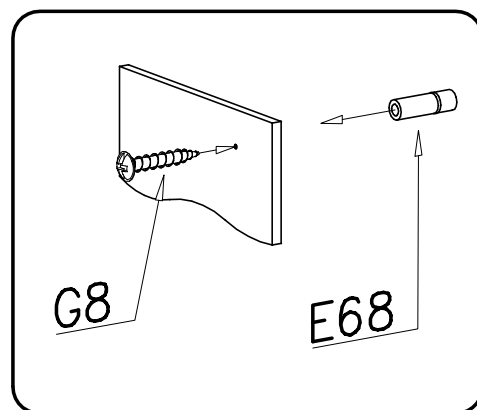
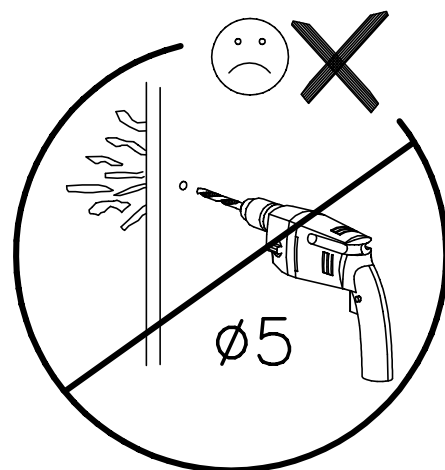
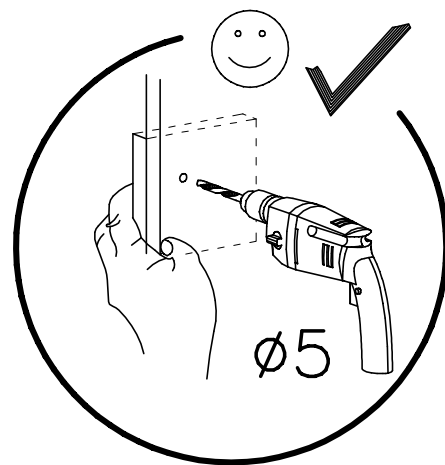
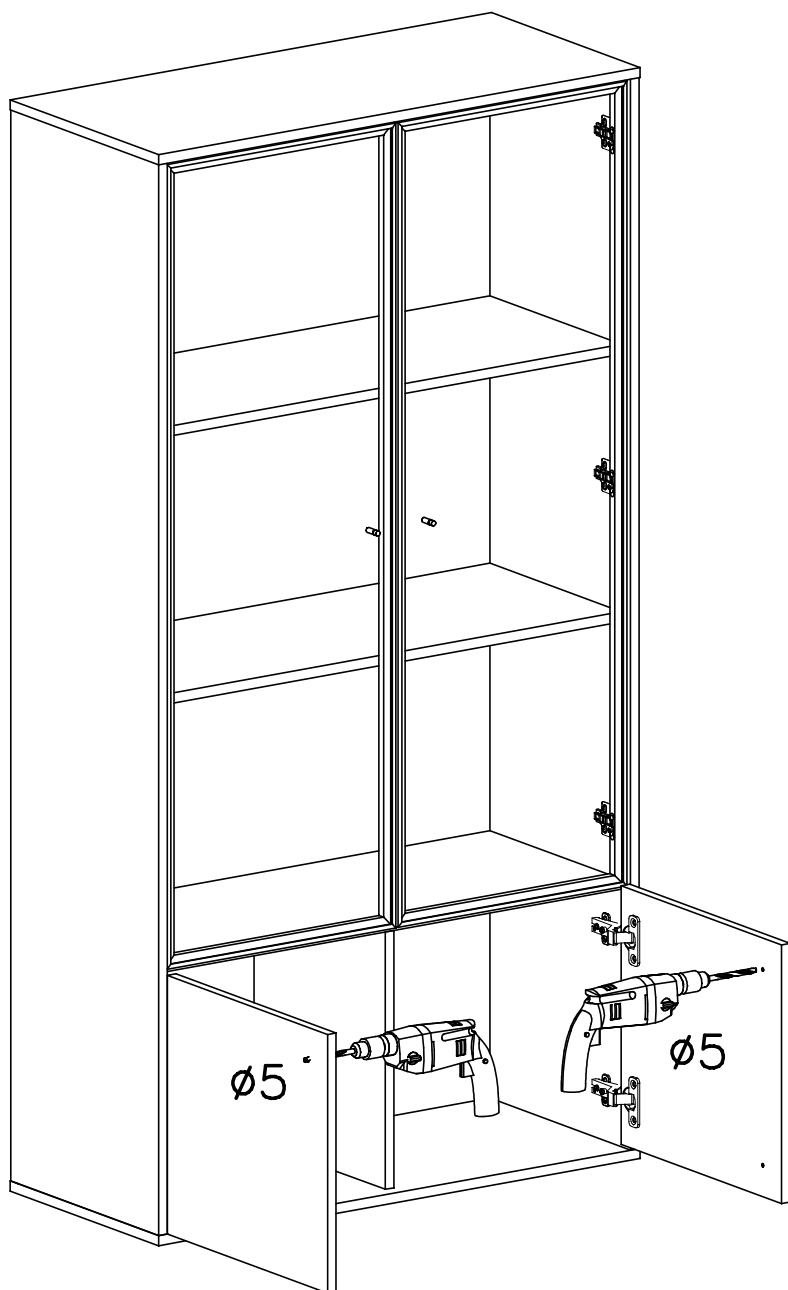


XIV



XV

ver B





Achtung • Opgelet • Uwaga • Dikkat • Вниманье •
Attention • Upozorneni • Figyelem • Allenzione • Atentie



D	Überschreiten Sie die angegebenen Maximalbelastungen nicht. Andernfalls kann das Möbelstück beschädigt oder zerstört werden.
GB	Do not exceed the maximum loads specified. Otherwise, the furniture may sustain damage or be irreparably damaged.
NL	Overschrijd de aangegeven maximale belastingen niet. Anders kan het meubelstuk worden beschadigd of vernield.
PL	Nie wolno przekraczać podanych maksymalnych wartości obciążenia. W innym przypadku można mebel uszkodzić lub zniszczyć.
TR	Belirtilen azami yuk degerini asmayiniz, aksi taktirde mobilya parcasi zarar gorebilir veya kullanilamazehale gelebilir.
RU	Не допускается превышение указанных максимальных нагрузок. В противном случае возможно повреждение или разрушение мебели.
FR	Ne dépassez pas les charges maximum indiquées. Sinon, le meuble peut être endommagé ou détruit.
CZ	Nepřekračujte uvedené maximální zatížení. V opačném případě může dojít k poškození nebo zničení nábytku.
HU	Tartsa be az engedélyezett maximális terhelhetőséget/teljesítményt. Különbön a bútor és annak alkatrészei megsérülhetnek, tönkre mehetnek.
IT	Non superare il carico massimo indicato. Altrimenti il mobile rischia di rovinarsi o frantumarsi.
RO	Nu depasiti sollicitarile maxime specificate. Altfel puteti sa deteriorati sau sa distrugeti piesa de mobilier.
SK	Neprekročte uvedené maximálne zaťaženia. V opačnom prípade sa môže nábytok poškodiť alebo zničiť.

D	Die Befestigung des Möbelstückes an der Wand muss von einer fachkundigen Person vorgenommen werden, da für die Montage an die Wand angepasste Dübel erforderlich sind.
GB	A qualified professional is required when mounting furniture to the wall since dowels corresponding to the wall are required for this.
NL	Een vakkundige persoon dient het meubelstuk aan de muur te bevestigen; voor de montage aan de muur zijn immers aangepaste pluggen vereist.
PL	Mocowanie mebla do ściany mogą przeprowadzić wyłącznie wykwalifikowane osoby, z uwagi na zastosowanie odpowiednio dopasowanych kołków do rodzaju ściany.
TR	Mobilya parçasının duvara sabitlenmesi, duvar montajı için özel uyarlanmış dübeller gerektirdiğinden bu iş sadece bu konuda uzman bir kişi tarafından gerçekleştirilmelidir.
RU	Поскольку для монтажа на стене необходимо использовать специальные дюбели, мебель должна быть закреплена на стене квалифицированным персоналом.
FR	La fixation du meuble contre le mur doit être effectuée par une personne compétente car, pour le montage mural, il faut utiliser des chevilles adaptées.
CZ	Montáž nábytku na stěnu musí provést odborník, protože k montáži na stěnu jsou zapotřebí upravené hmoždinky.
HU	A bútorelemek falra rögzítését szakembernek kell végeznie, mert a rögzítéshez megfelelő tiplit kell használni.
IT	Il fissaggio del mobile alla parete deve essere eseguito esperte, dato che occorrono tasselli adeguati.
RO	Fixarea la perete a piesei de mobilier se realizeaza numai de catre personal competent, deoarece montajul de perete necesita dibluri adecvate.
SK	Upevnenie nábytku na stenu musí vykonať odborník, nakoľko sú pre montáž na stenu potrebné vhodné hmoždinky.



Uwaga • Upozornění • Achtung • Attention • Caution • Figyelem
 Attenzione • Opgelet • Внимание • Atenție • Upozornenie • Dikkat

