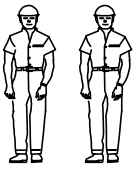


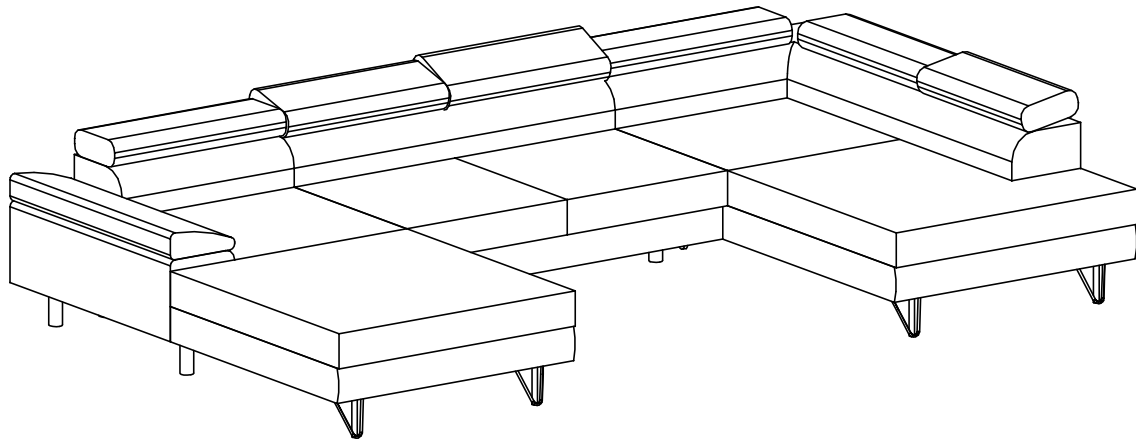
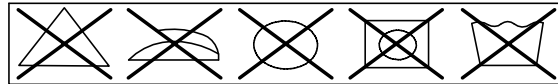
# JUNIOR U P



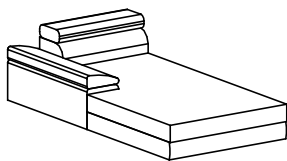
30min



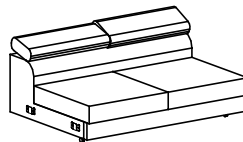
- |                                  |                              |
|----------------------------------|------------------------------|
| (D) Montageanleitung             | (HU) Szerelési útmutató      |
| (NL) Handleiding voor de montage | (PL) Instrukcja montażu      |
| (TR) Montaj talimatı             | (RU) Инструкция по монтажу   |
| (F) Notice de montage            | (IT) Istruzioni di montaggio |
| (CZ) Montážní návod              | (SK) Návod na montáž         |
| (GB) Assembly instructions       | (RO) Instrucțiuni de montaj  |



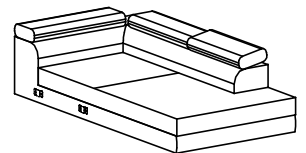
W1/3



W2/3



W3/3

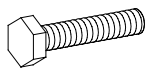


A



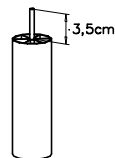
x4

B



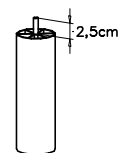
x8

C

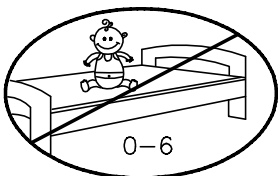


x8

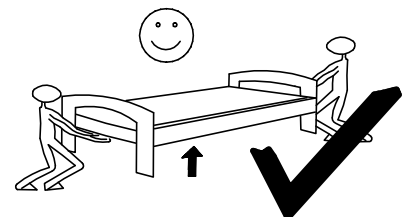
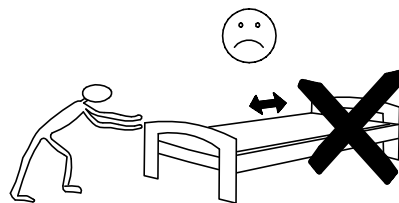
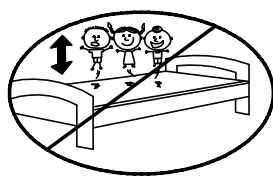
D

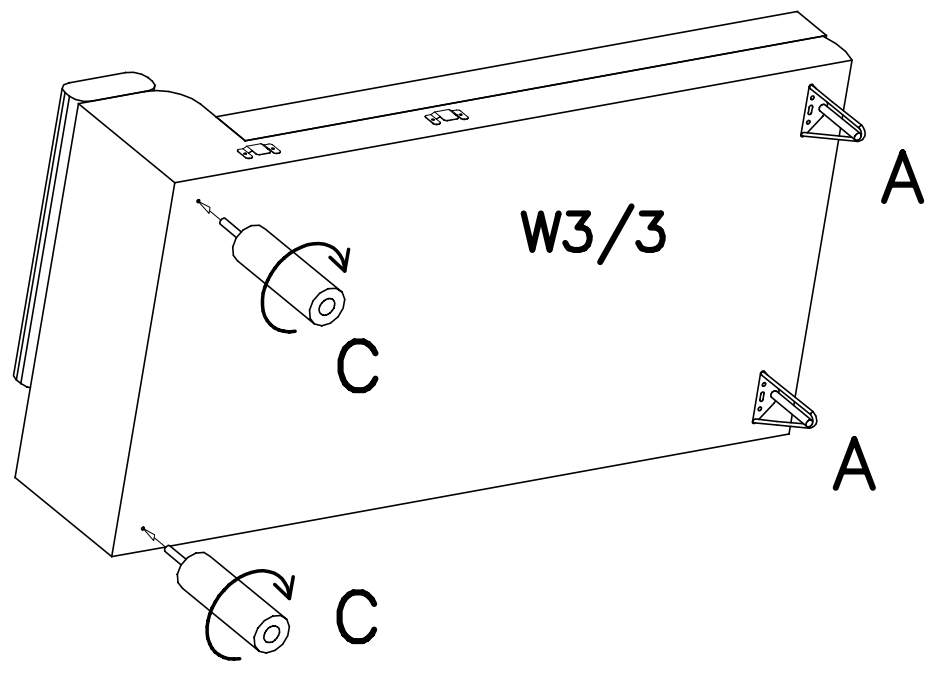
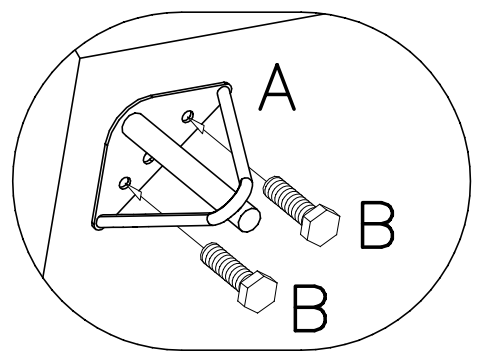
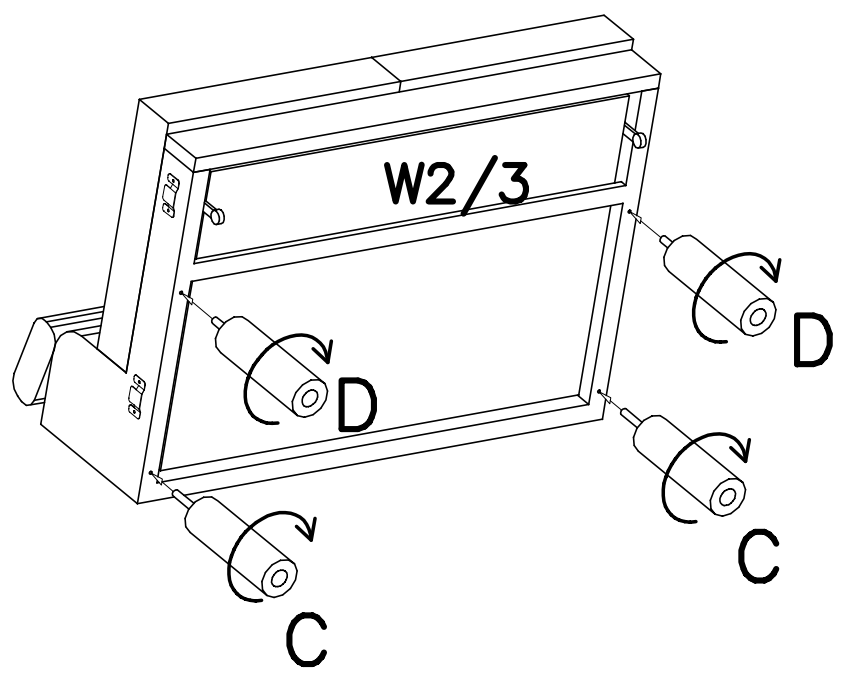
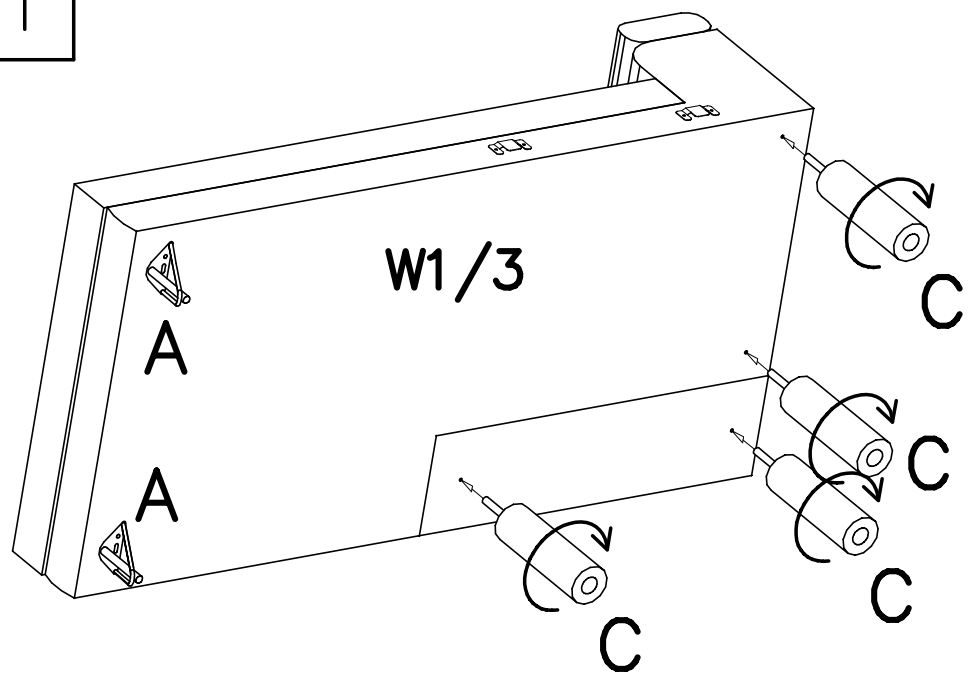
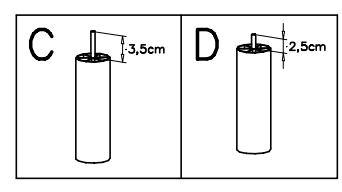


x2

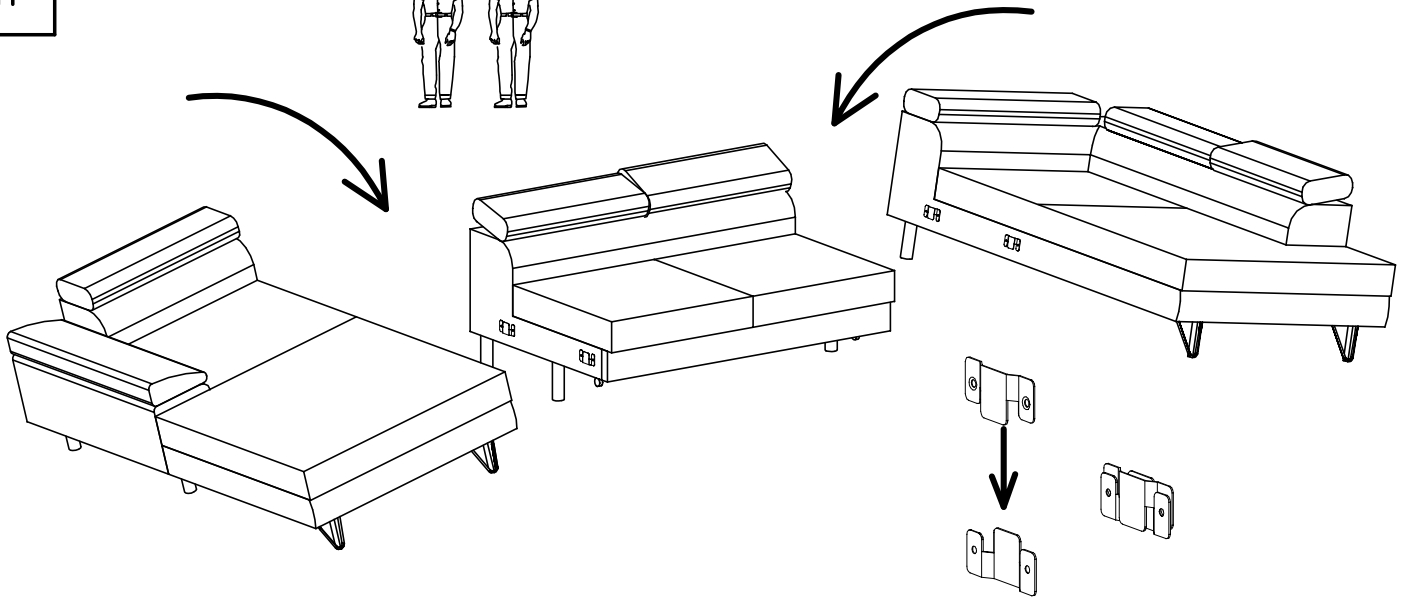
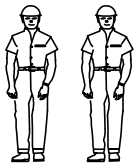


0-6





II



III

