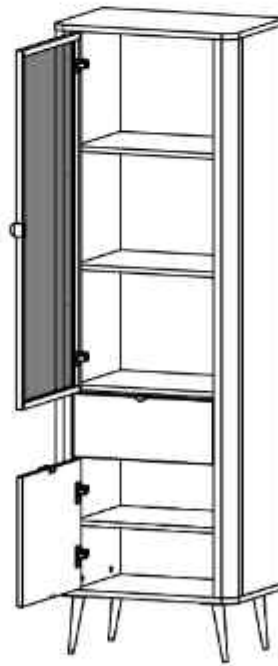
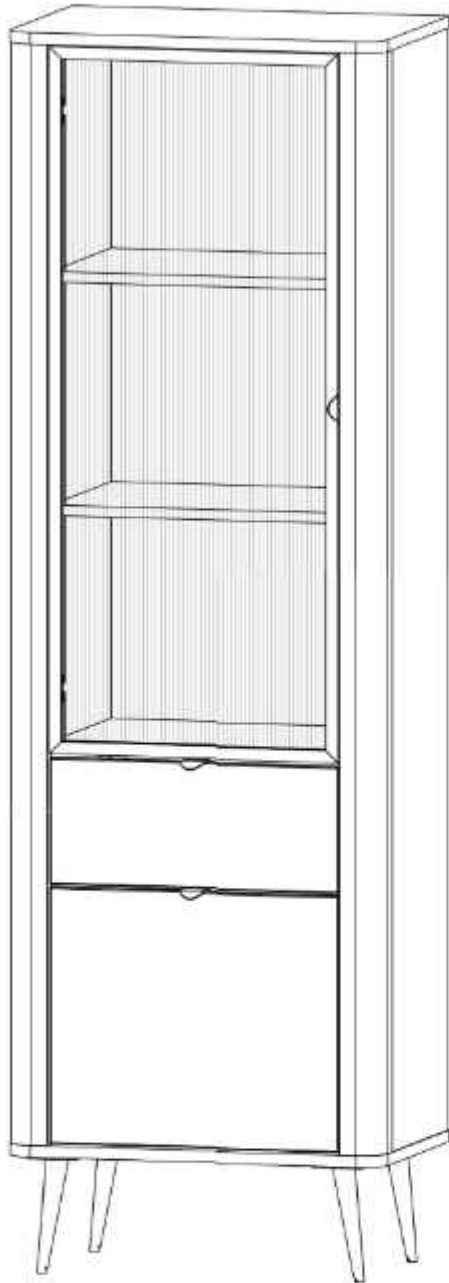


MARLY

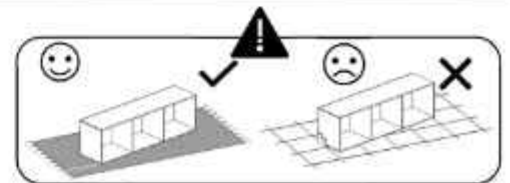
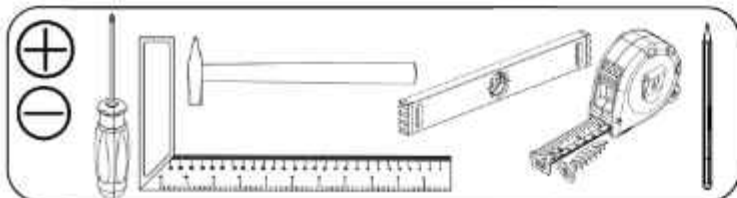
R-3

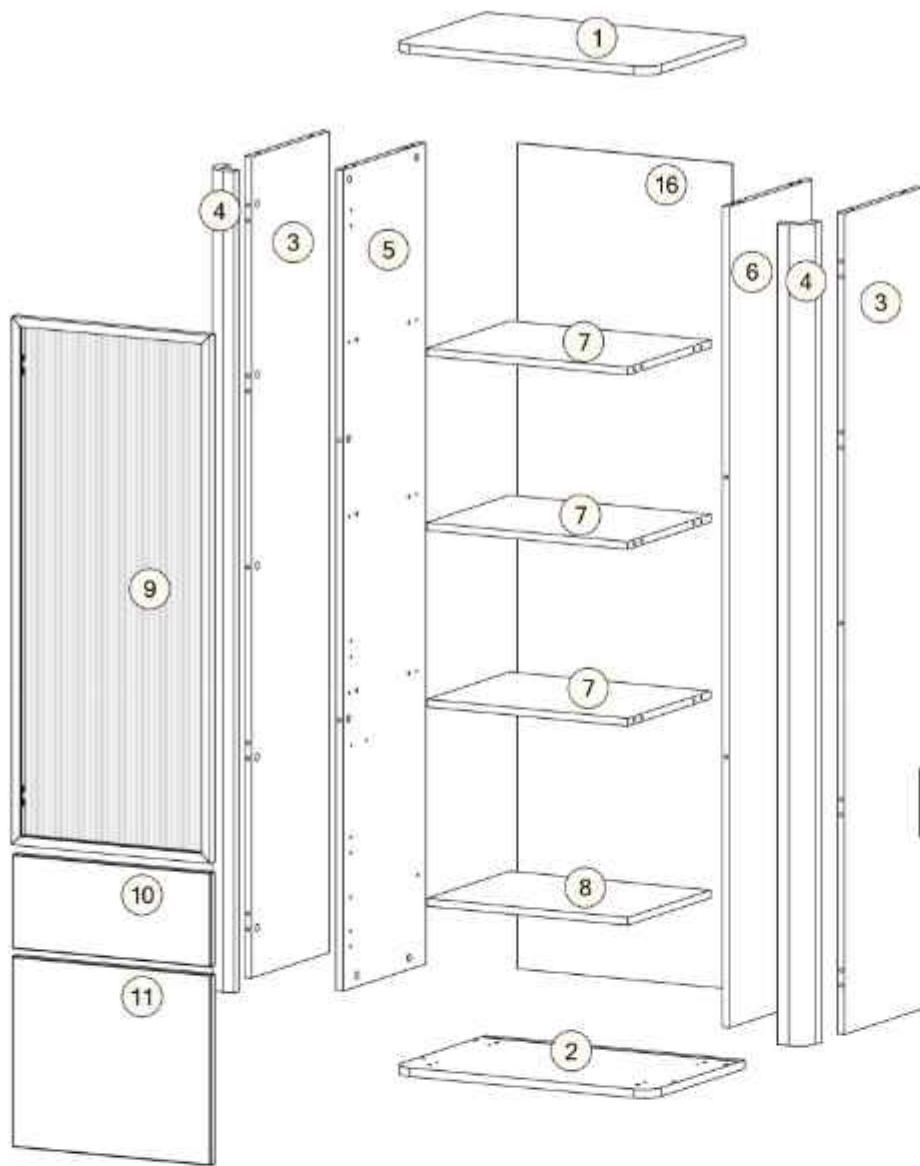


L

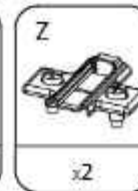
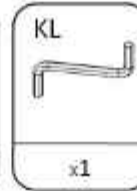
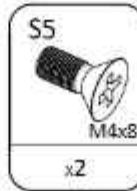
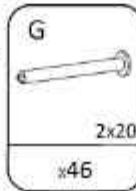
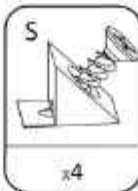
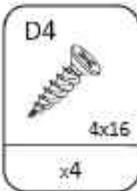
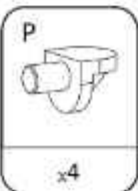
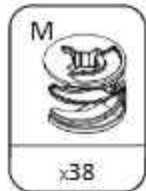
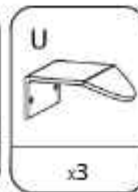
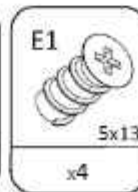
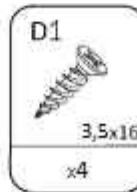
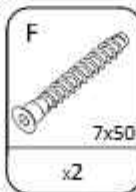
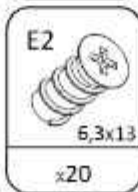
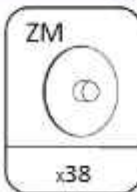
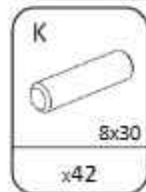
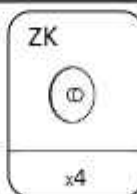
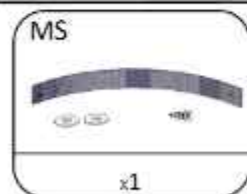
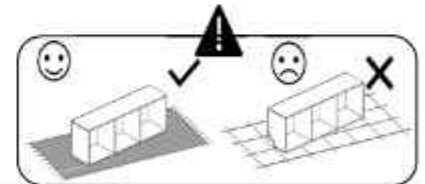
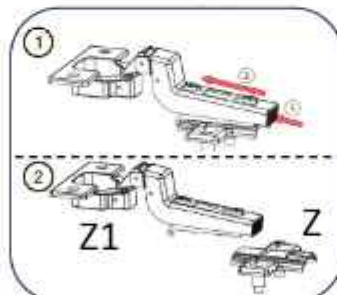
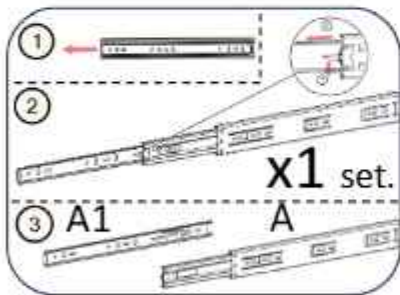
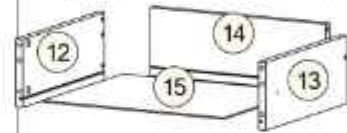


R

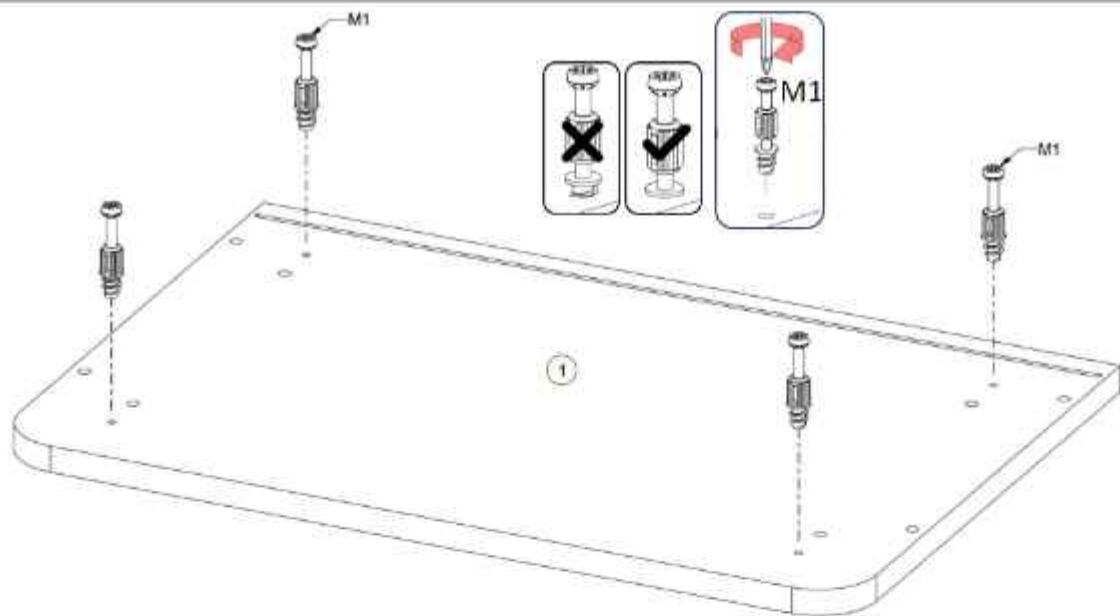




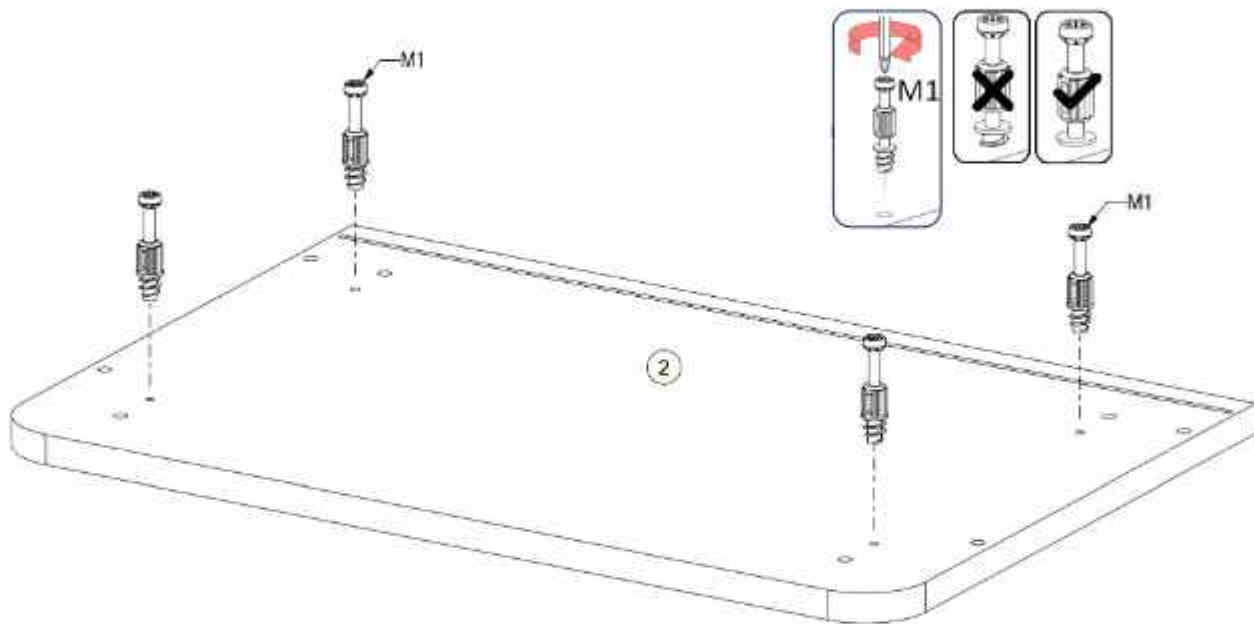
No	T(mm)	L(mm)	W(mm)	pcs.
1	18	596	400	1
2	18	596	400	1
3	16	1692	333	2
4	66	1692	66	2
5	16	1692	355	1
6	16	1692	355	1
7	16	462	355	3
8	16	462	355	1
9	19	1088	454	1
10	18	194	456	1
11	18	393	456	1
12	16	350	140	1
13	16	350	140	1
14	16	404	140	1
15	3	417	346	1
16	3	1701	494	1
17	19	1088	456	1



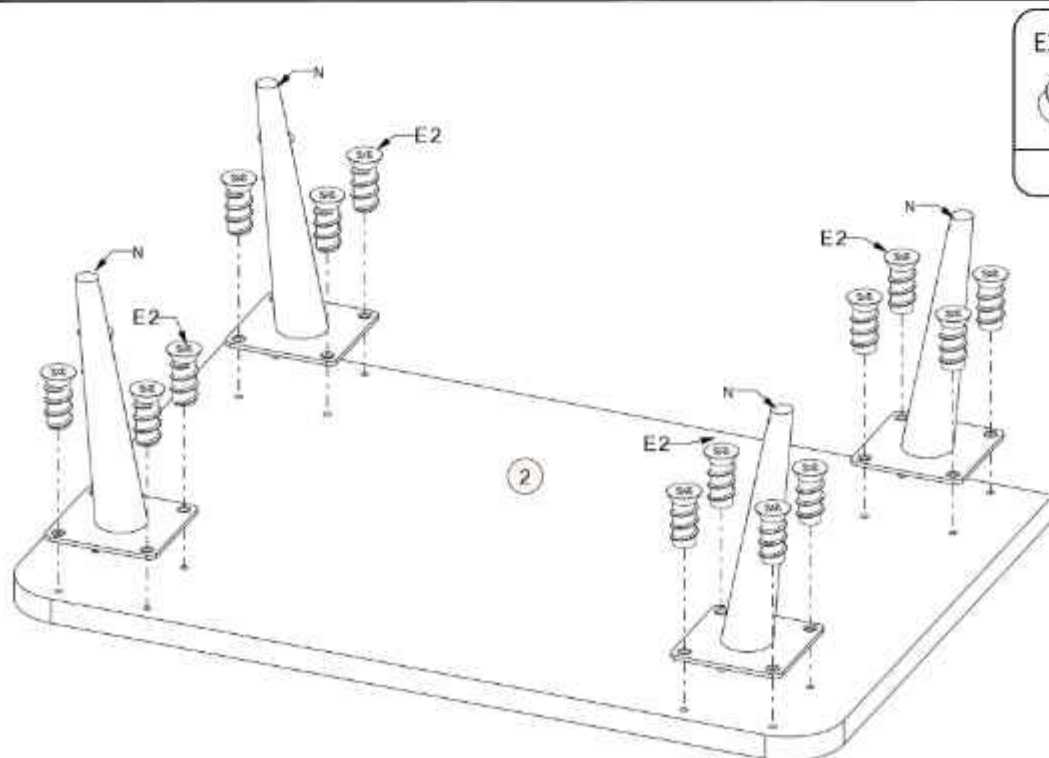
1



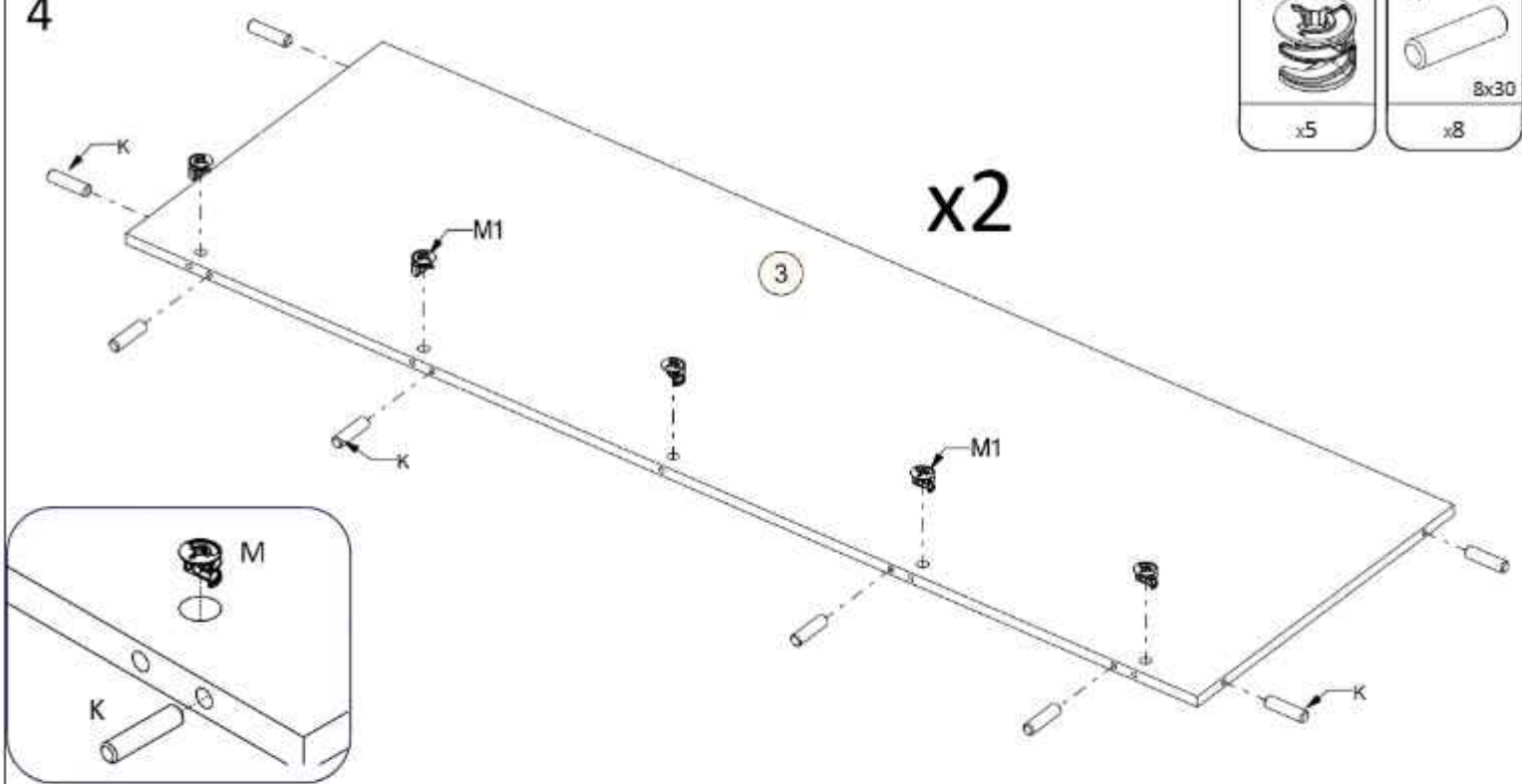
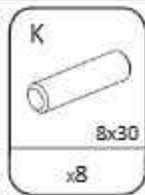
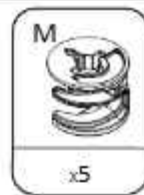
2



3

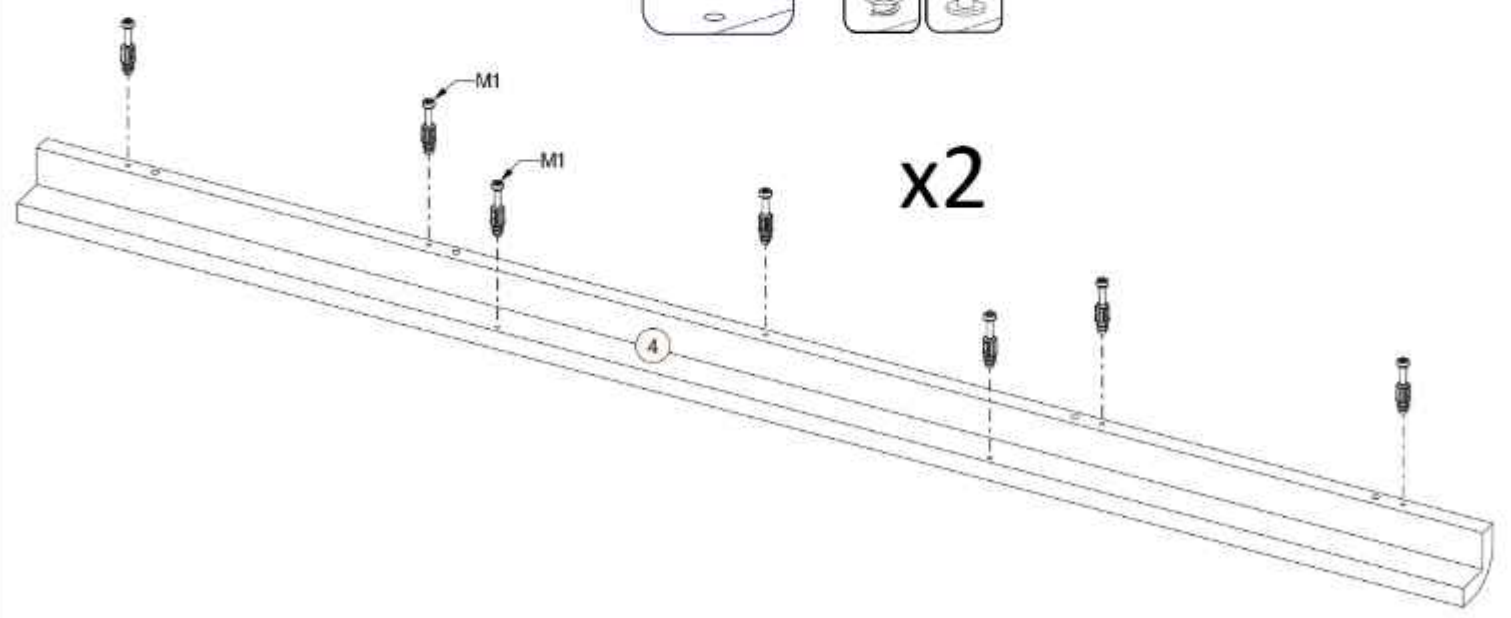


4



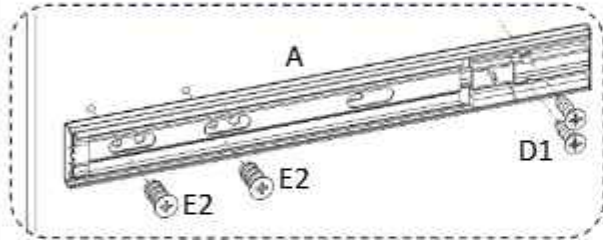
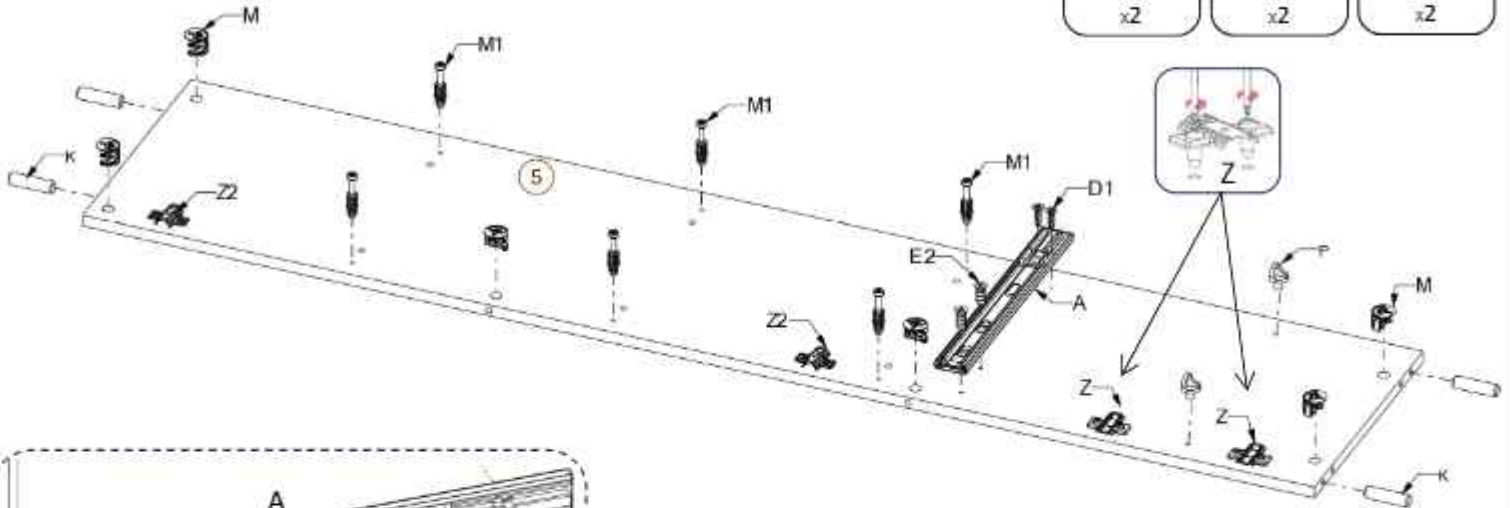
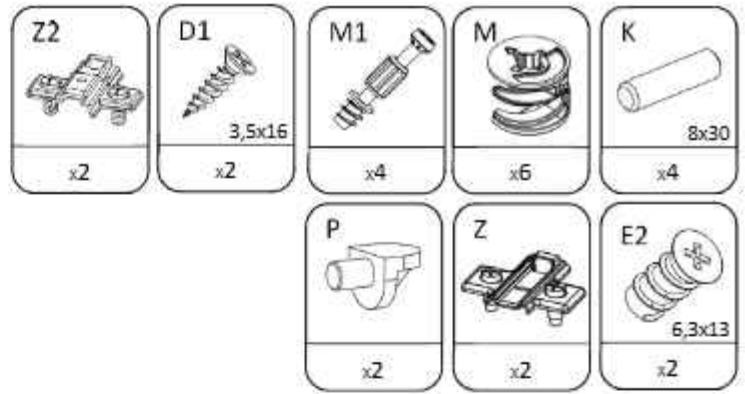
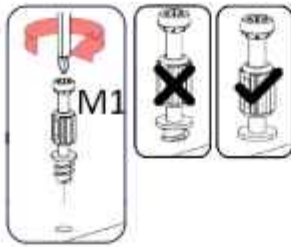
x2

5

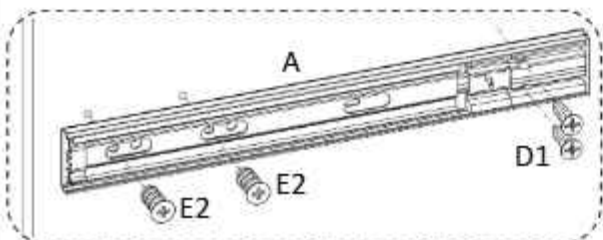
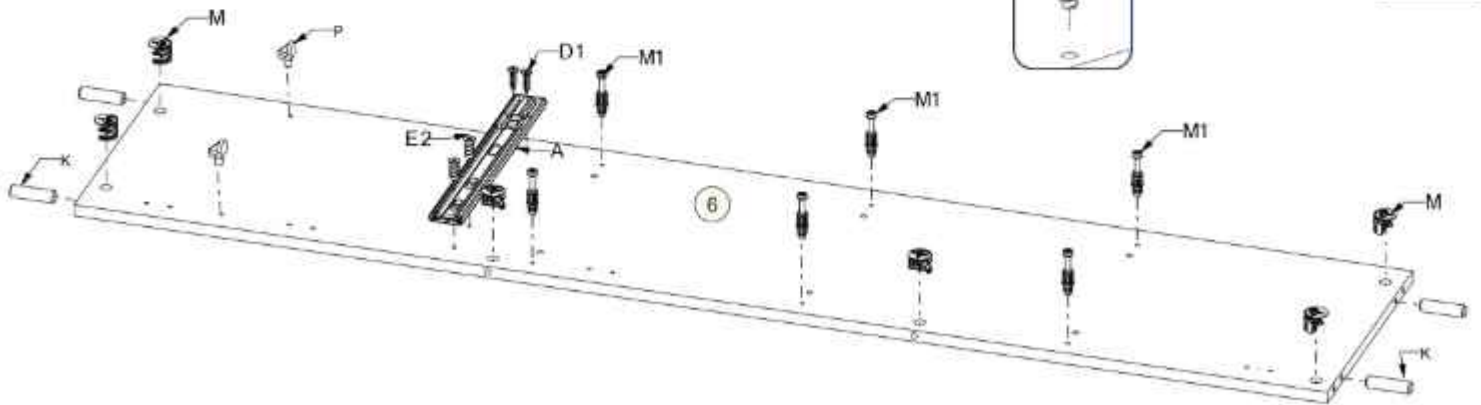
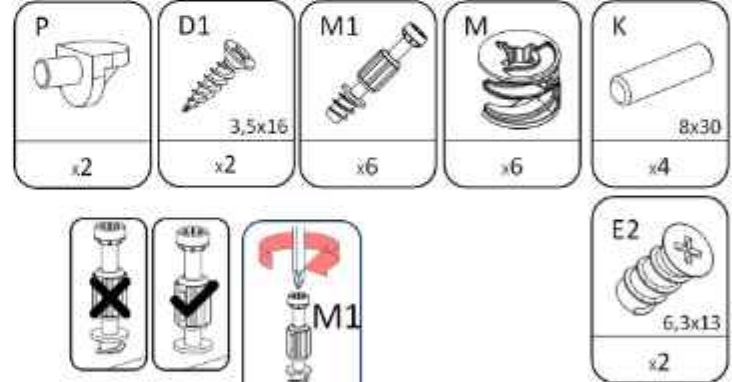


x2

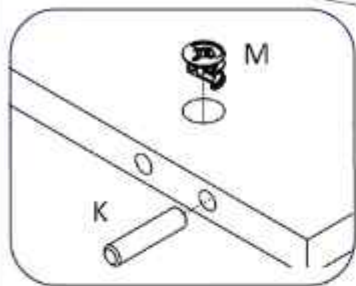
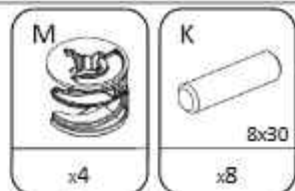
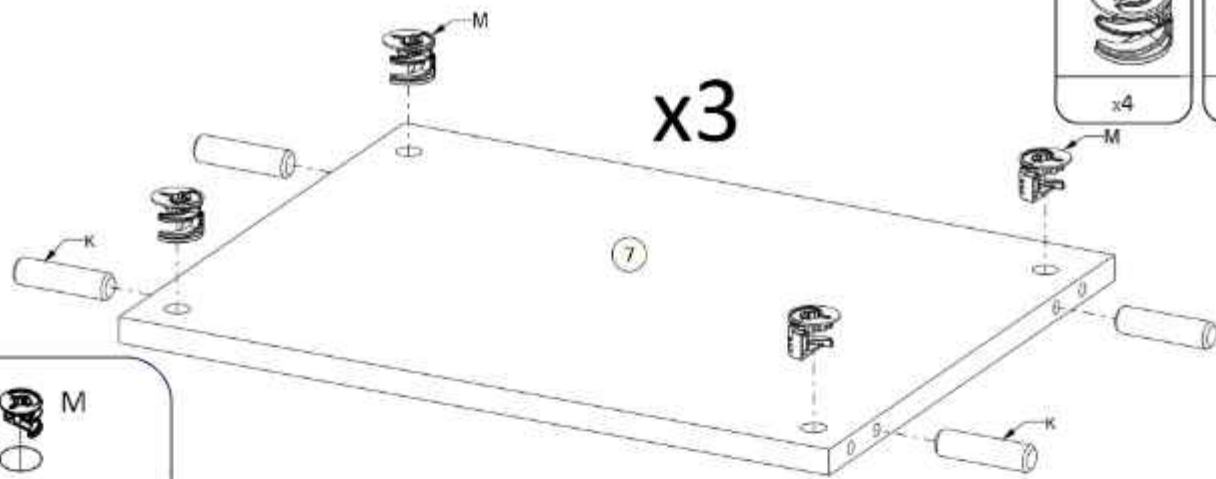
6



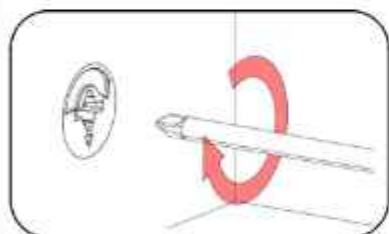
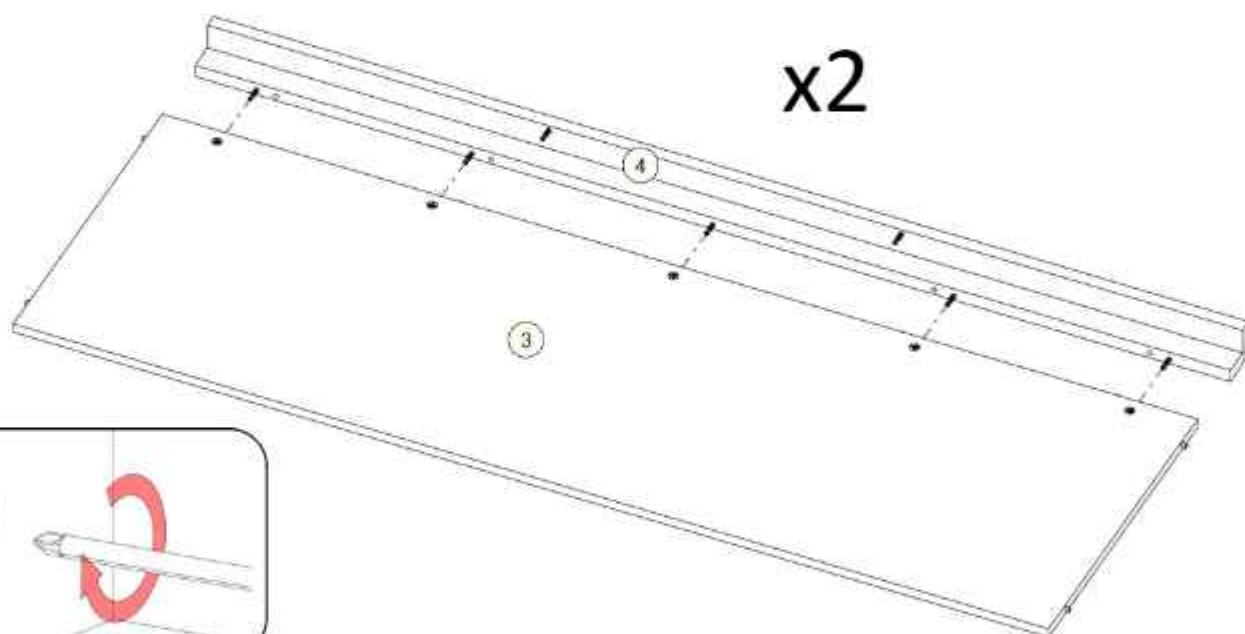
7



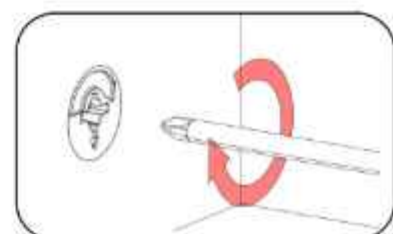
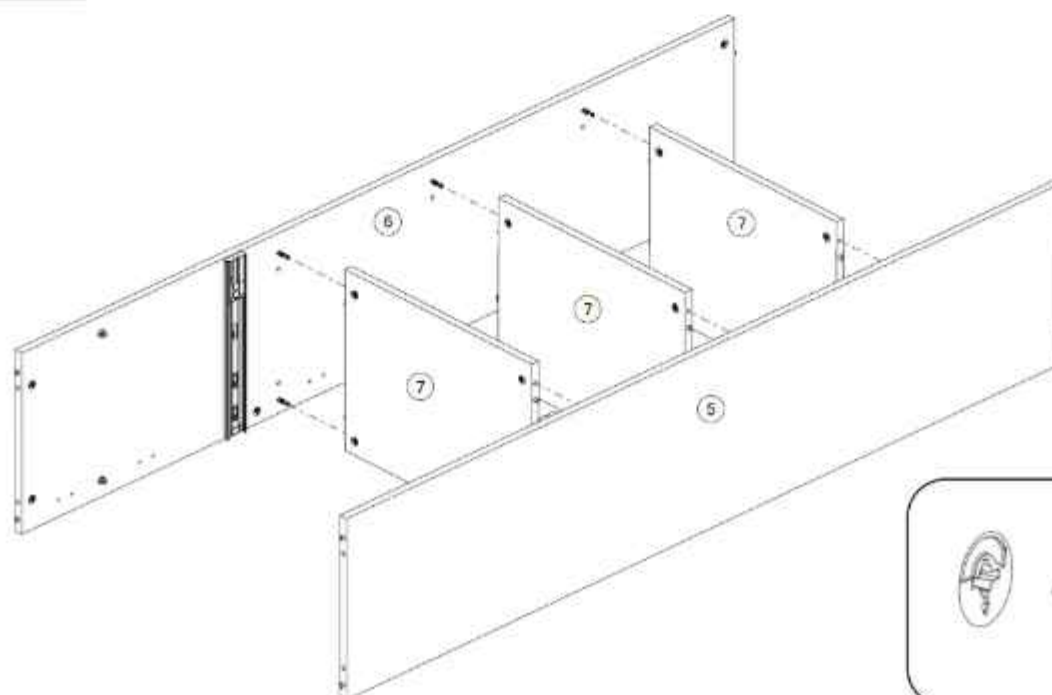
8



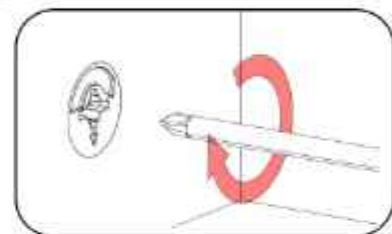
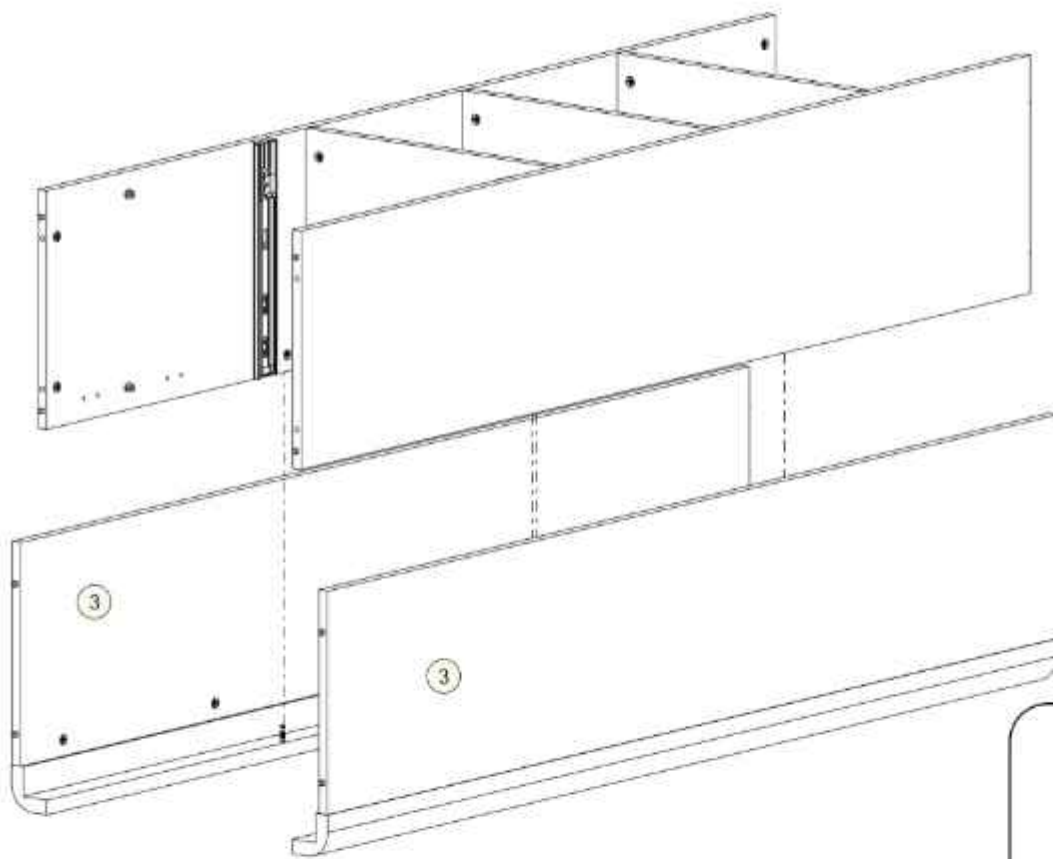
9



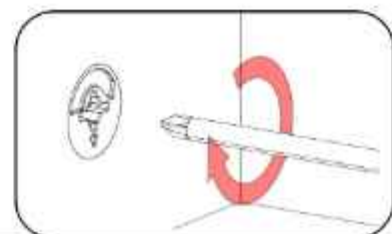
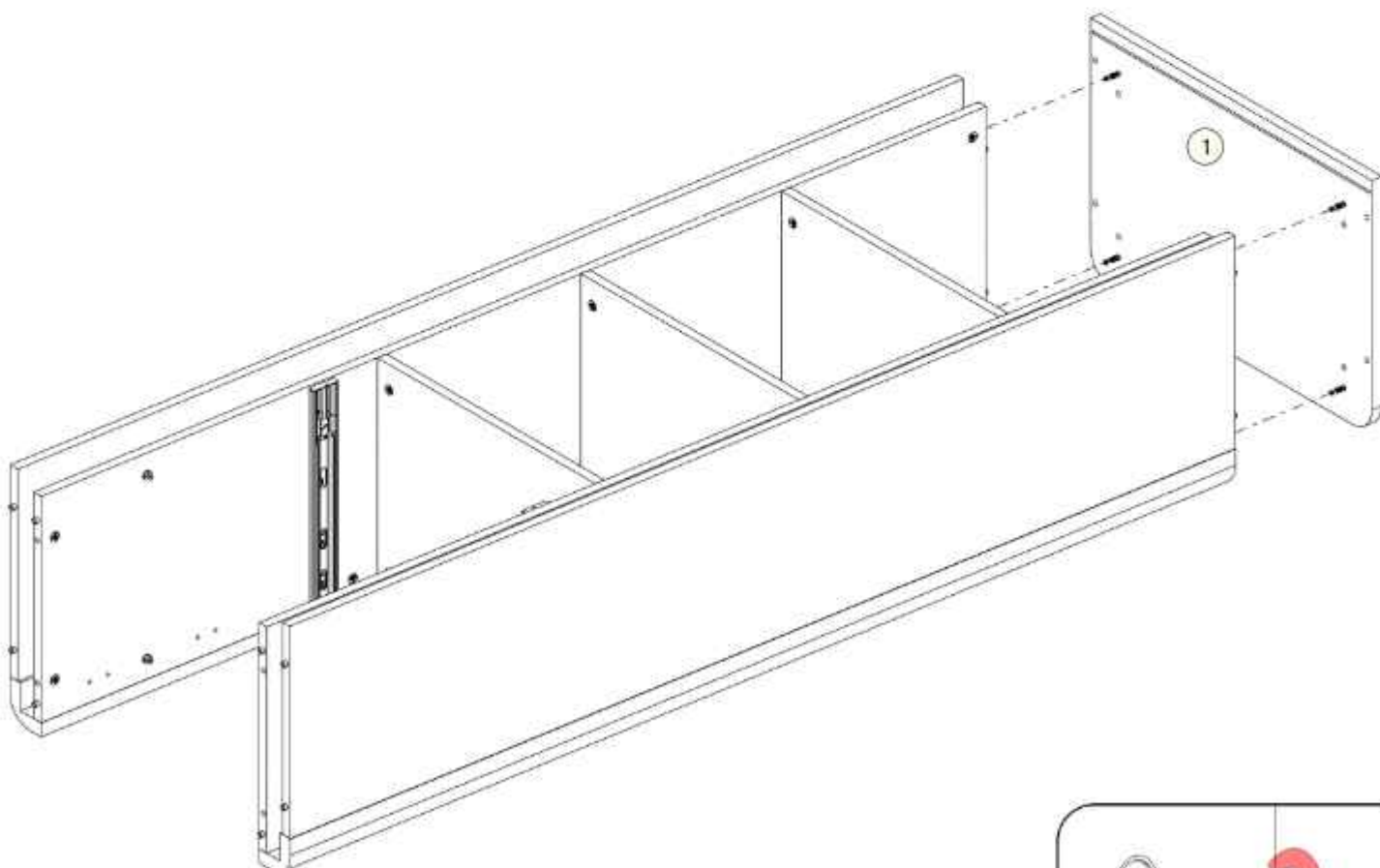
10



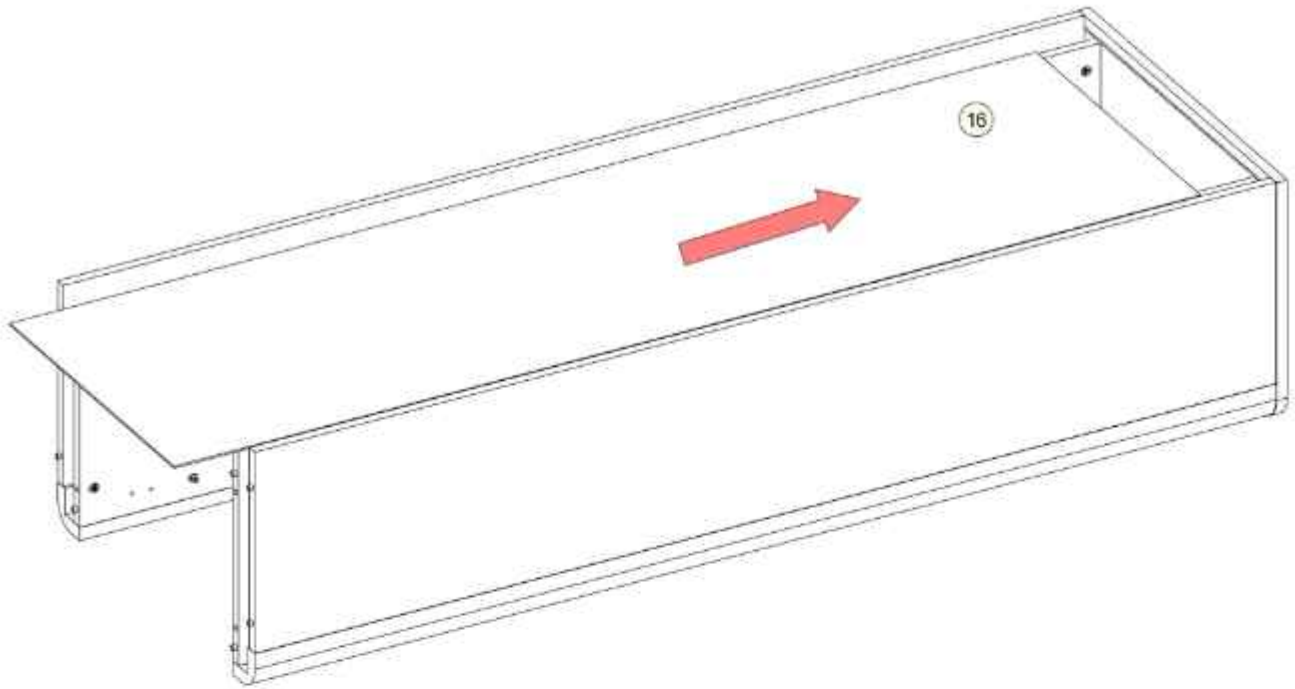
11



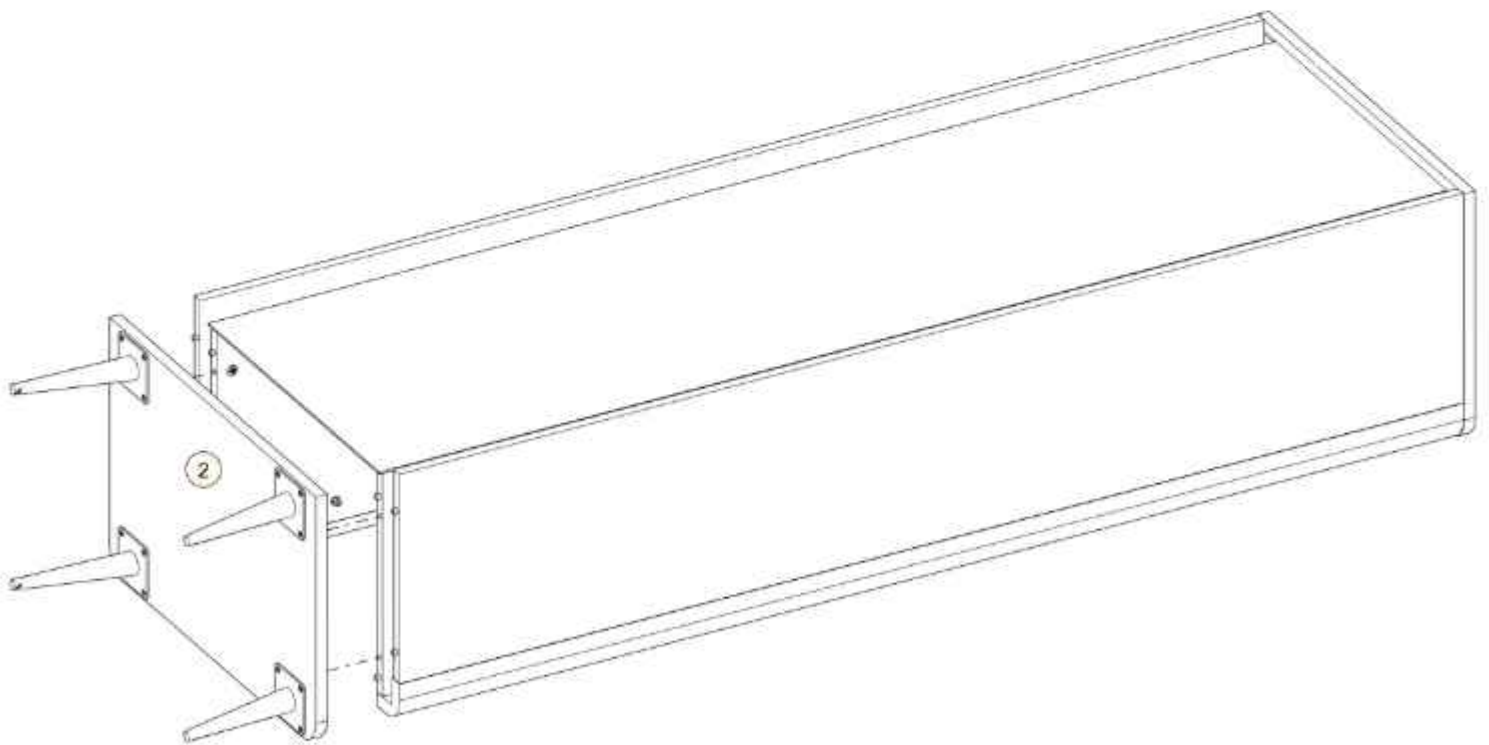
12



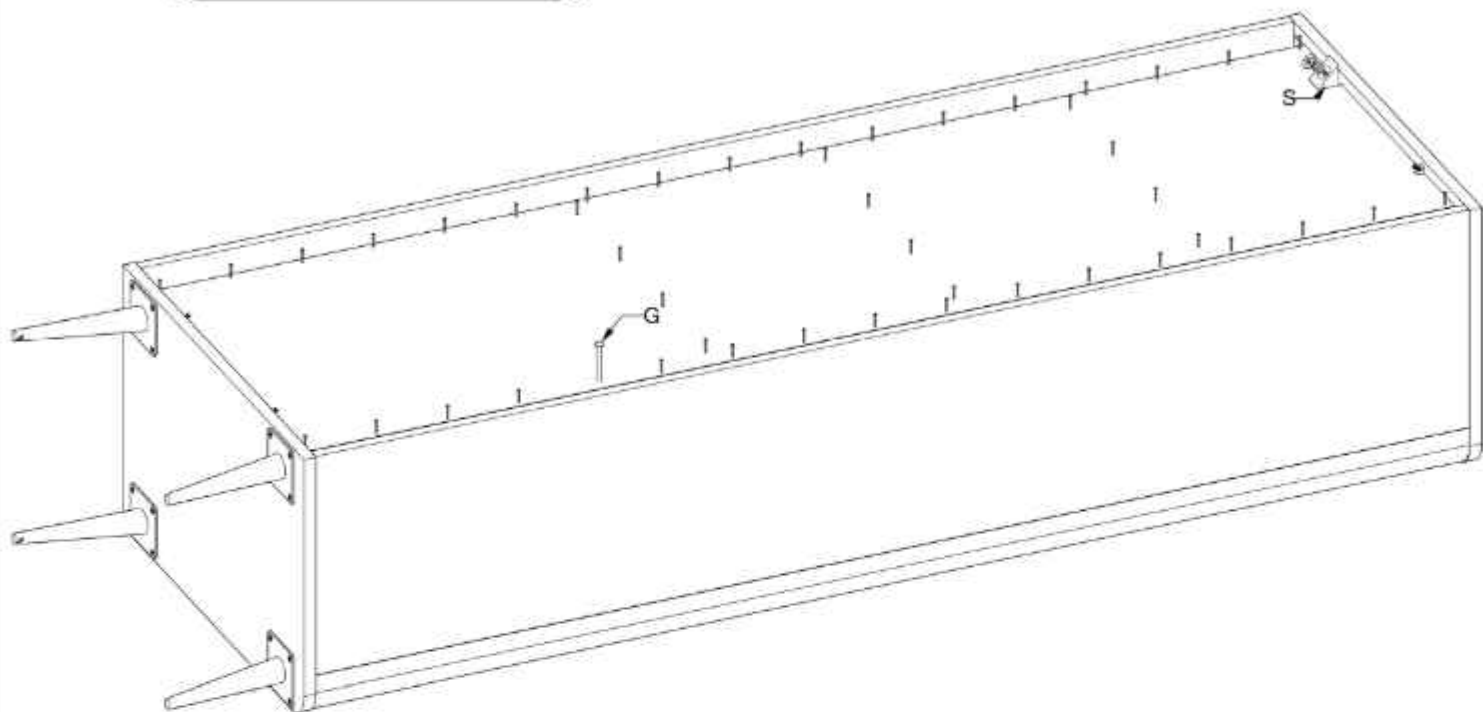
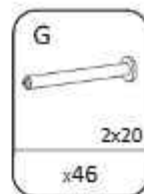
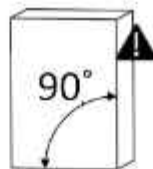
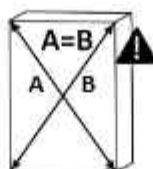
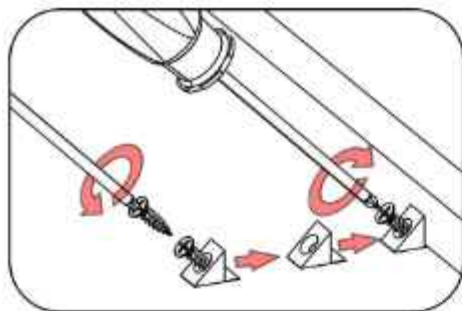
13



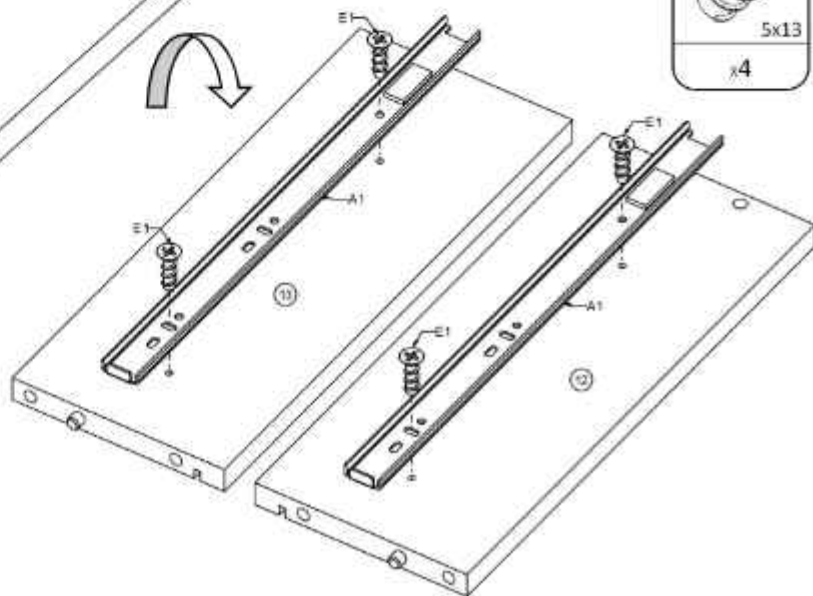
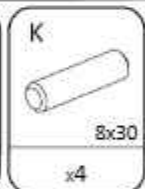
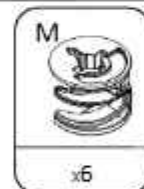
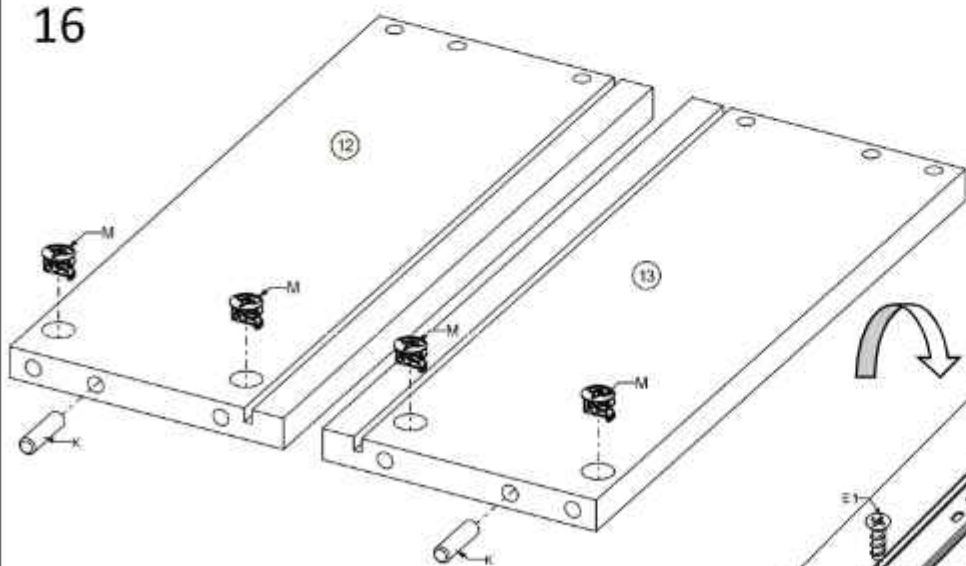
14



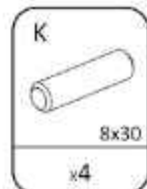
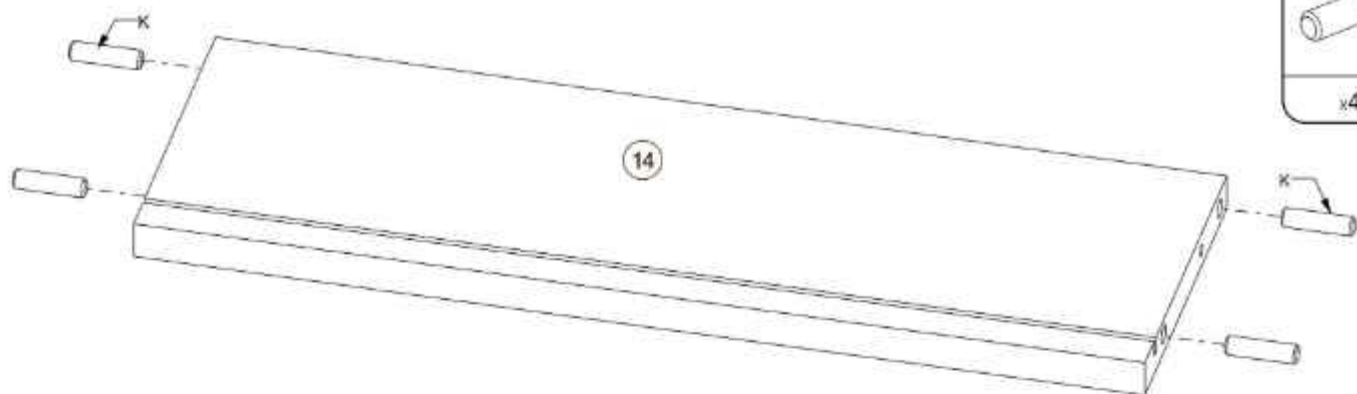
15



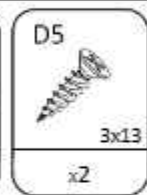
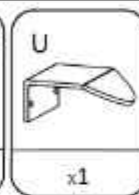
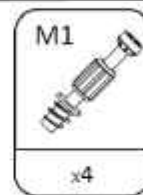
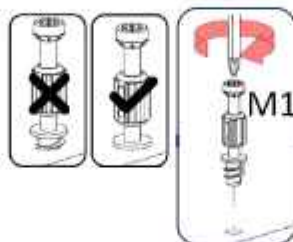
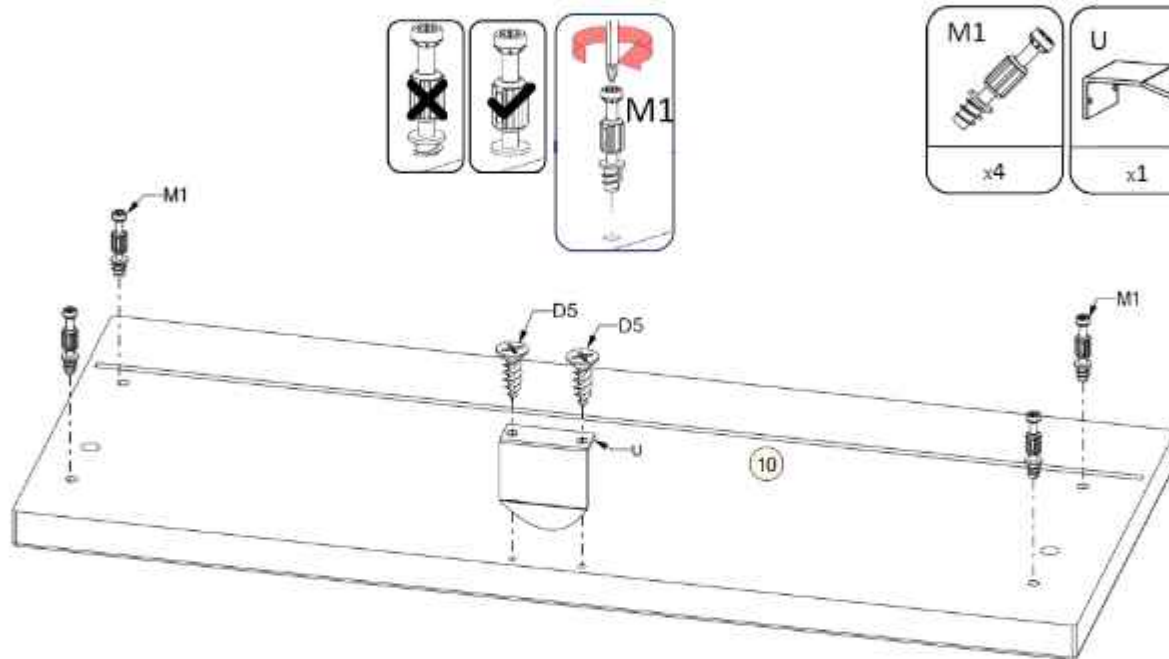
16



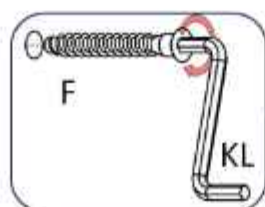
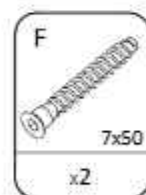
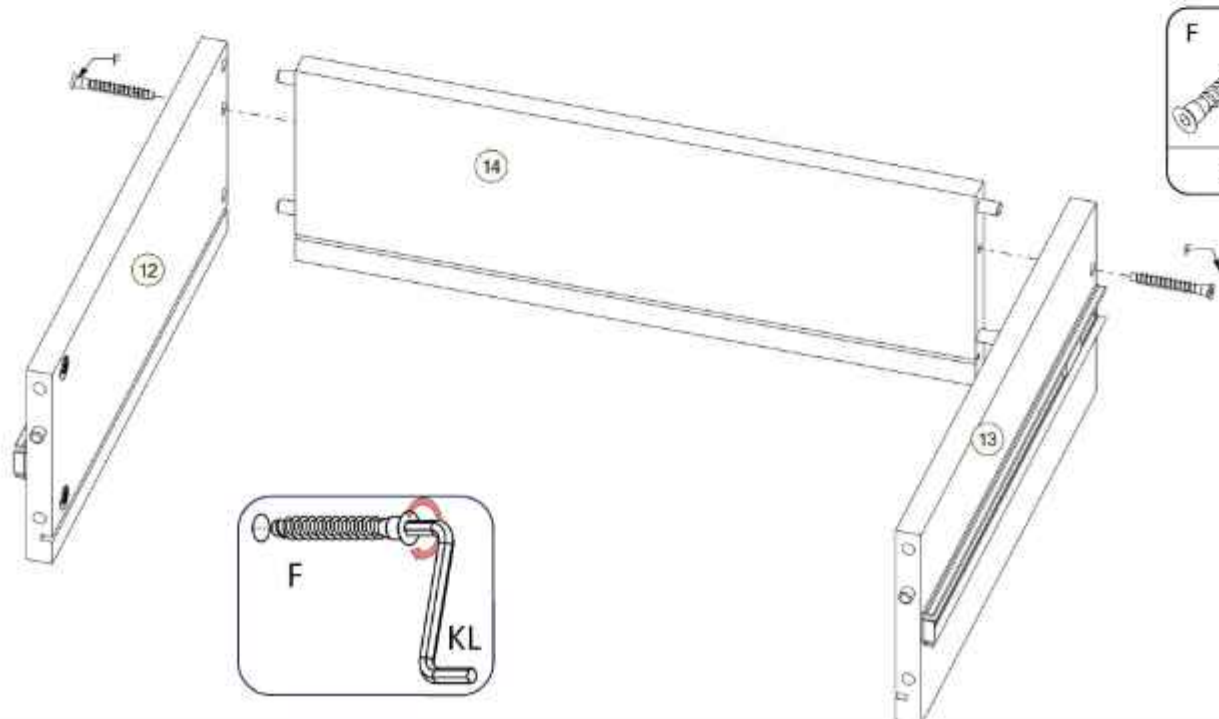
17



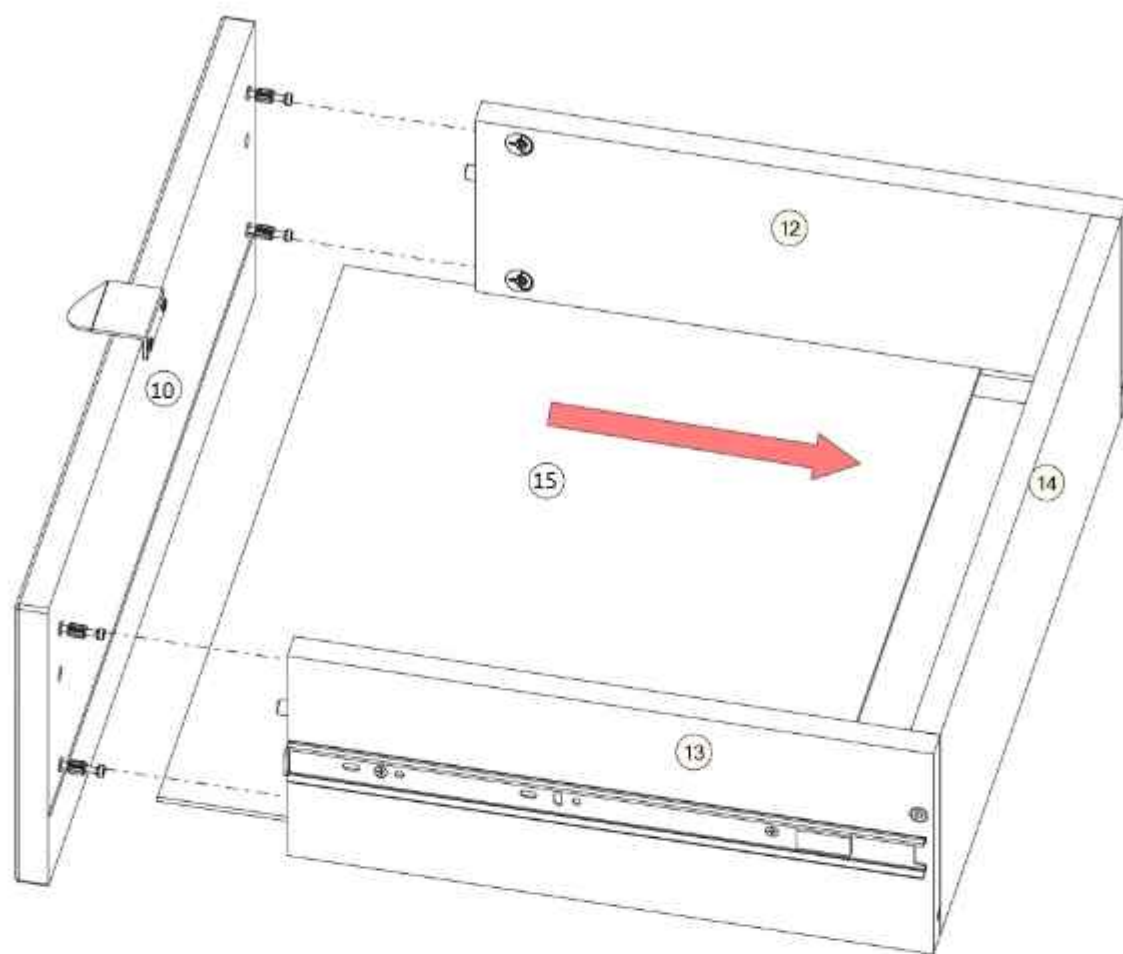
18



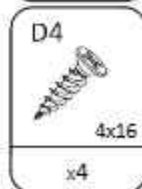
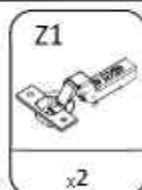
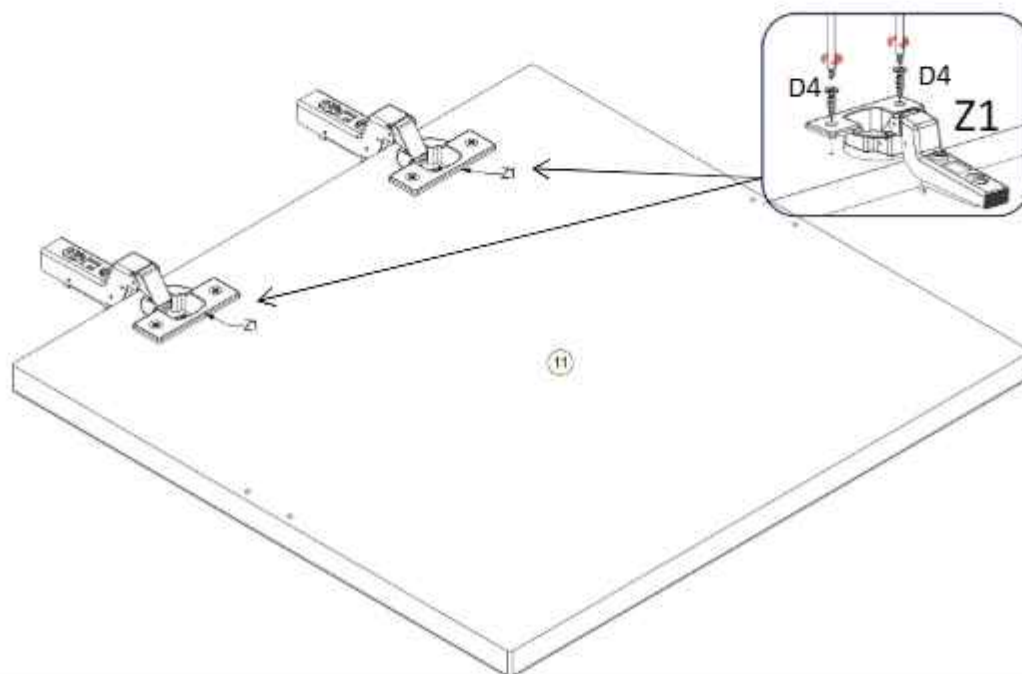
19



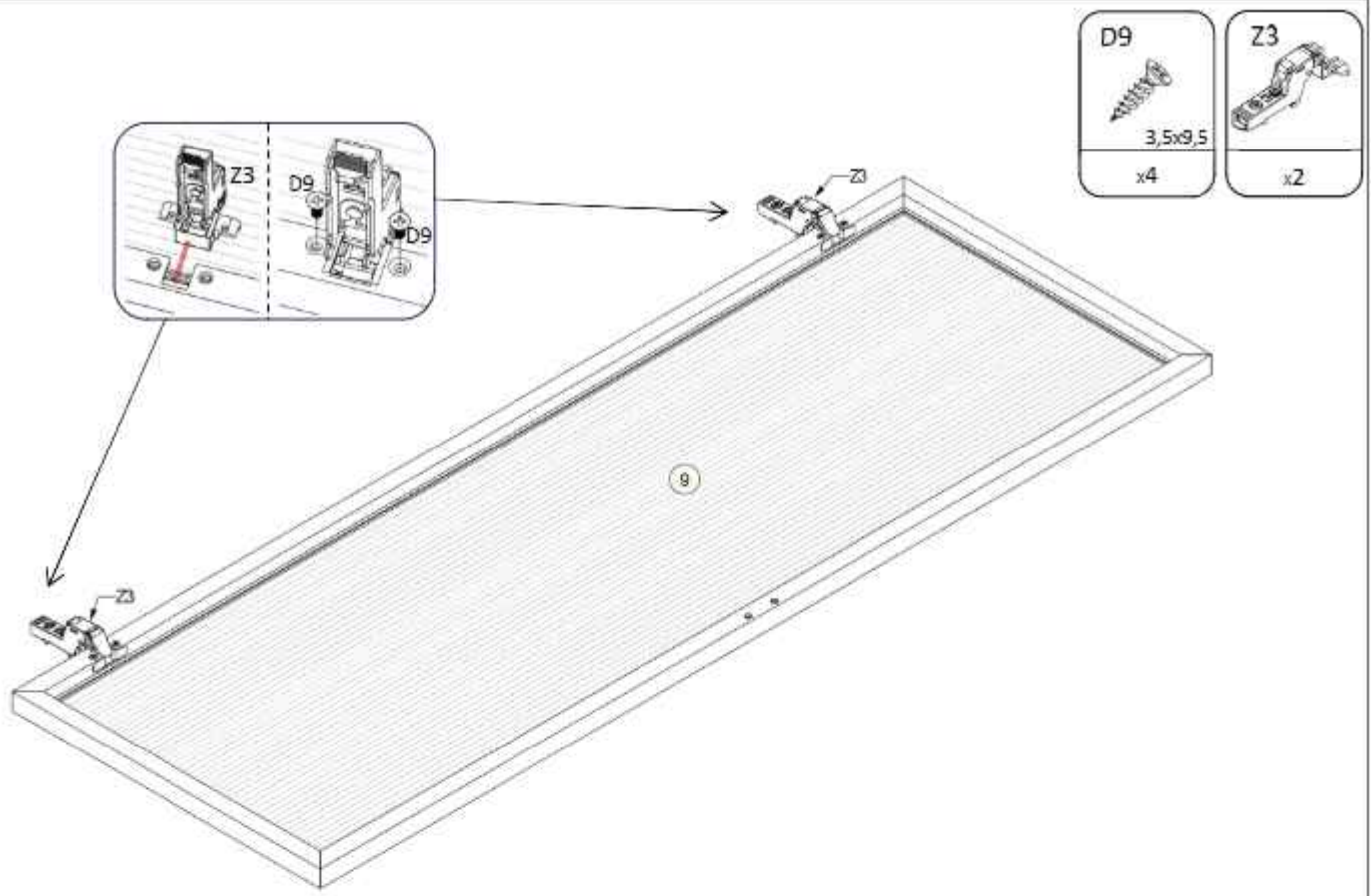
20



21



22



23



