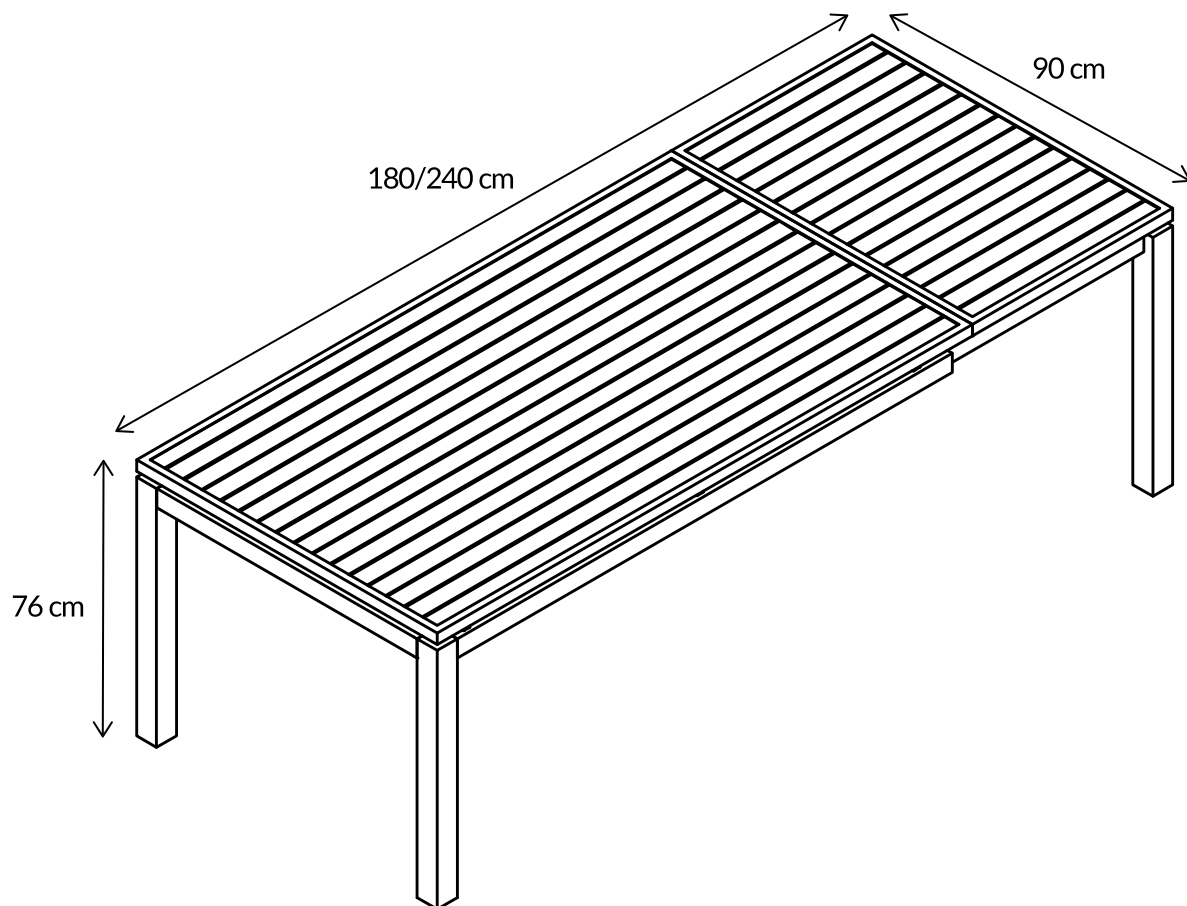


GALILEE

NOTICE DE MONTAGE
INSTRUCCIONES DE MONTAJE
ISTRUZIONI PER IL MONTAGGIO
INSTRUÇÕES DE MONTAGEM
MONTAGEHANDLEIDING
ASSEMBLY INSTRUCTION
MONTAGEANLEITUNG



GARANTIE: 2 ANS
GARANTÍA: 2 AÑOS
GARANZIA: 2 ANNI
GARANTIA: 2 ANOS
GARANTIE: 2 JAAR
WARRANTY: 2 YEARS
GARANTIE: 2 JAHRE



SERVICE CLIENT
SERVICIO AL CLIENTE
SERVIZIO CLIENTI
SERVIÇO AO CLIENTE
KLANTENDIENST
CUSTOMER SERVICE
KUNDENSERVICE
contact@oviala.com

oviala



FR : IMPORTANT À CONSERVER POUR DE FUTURS
BESOINS DE RÉFÉRENCE : À LIRE SOIGNEUSEMENT

ES : IMPORTANTE CONSERVAR PARA FUTURAS
NECESIDADES DE REFERENCIA: LEA DETENIDAMENTE

IT : IMPORTANTE DA CONSERVARE PER NECESSITÀ DI
RIFERIMENTO FUTURO: LEGGERE ATTENTAMENTE

PT : IMPORTANTE PARA MANTER PARA NECESSIDADES
DE REFERÊNCIA FUTURAS: LEIA COM ATENÇÃO

NL : BELANGRIJK OM TE HOUDEN VOORTOEKOMSTIGE
REFERENTIEBEHOEFTE: ZORGVULDIG LEZEN

EN : IMPORTANT TO KEEP FOR FUTURE REFERENCE
NEEDS: READ CAREFULLY

DE : WICHTIG, FÜR ZUKÜNFTIGE REFERENZZWECKE
AUFZUBEWAHREN: SORGFÄLTIG LESEN



À monter soi-même
Para ensamblar usted mismo
Per assemblare se stessi
Para se montar
Zelf in elkaar zetten
To assemble yourself
Zum selberbauen



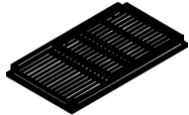




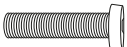
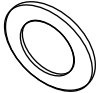
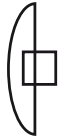
Attention aux doigts lors du montage
Tenga cuidado con los dedos al ensamblar
Fare attenzione alle dita durante il montaggio
Tenha cuidado com os seus dedos ao montar
Wees voorzichtig met uw vingers bij het in elkaar zetten
Be careful with your fingers when assembling
Achten sie bei der montage auf Ihre finger

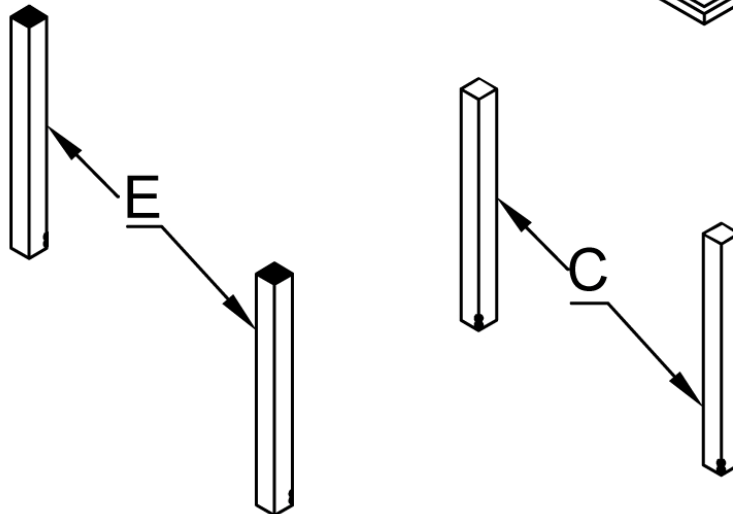
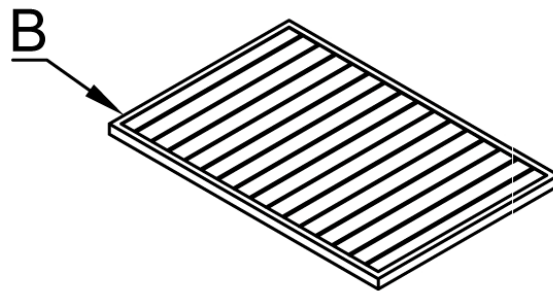
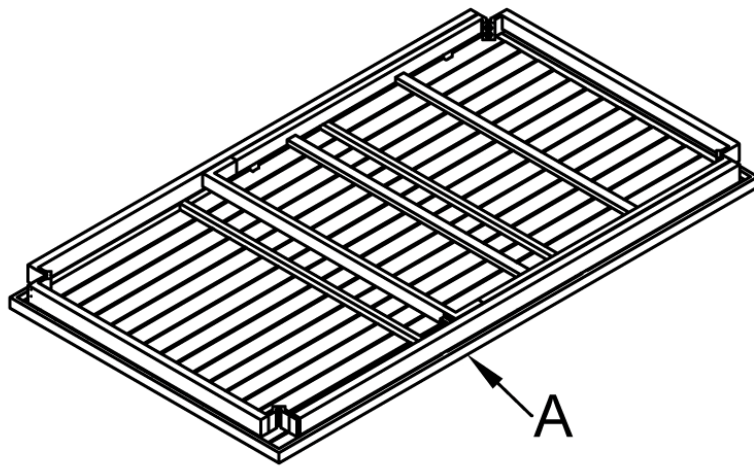


Usage domestique
Uso doméstico
Uso domestico
Uso doméstico
Huishoudelijk gebruik
To assemble yourself
Haushaltsgebrauch

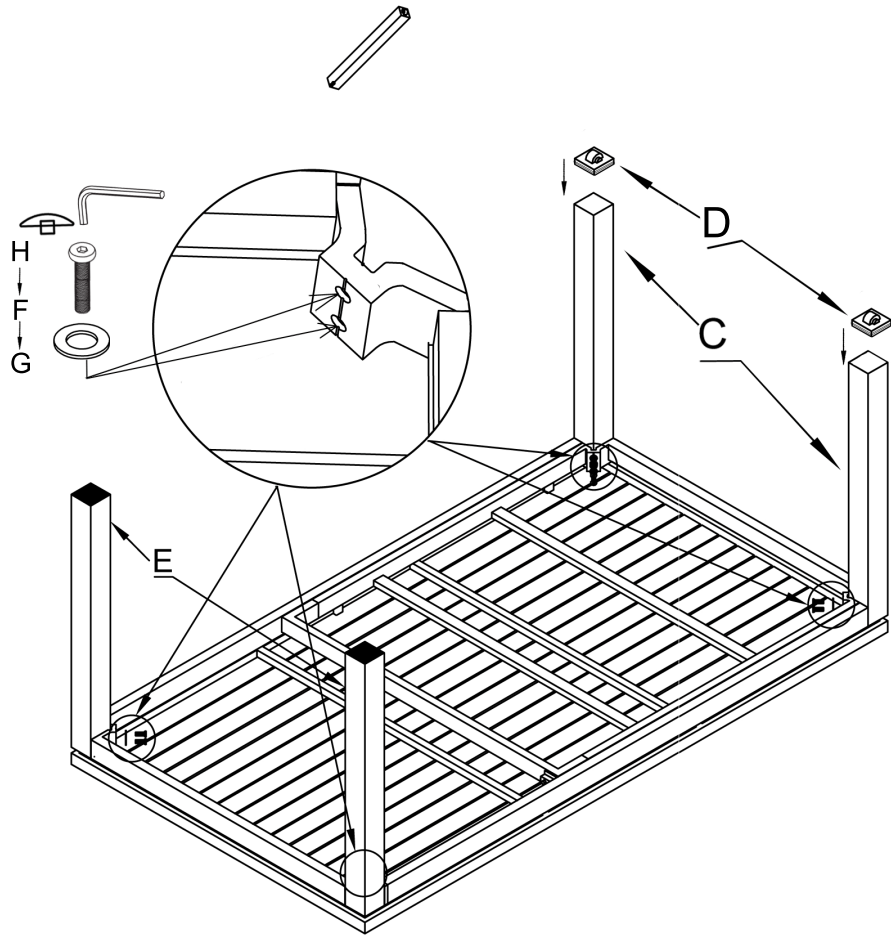


Charge maximum supportée: 50 kg
Carga máxima soportada: 50 kg
Carico massimo supportato: 50 kg
Carga máxima suportada: 50 kg
Maximaal ondersteunde belasting: 50 kg
Maximum supported load: 50 kg
Maximale Belastung: 50 kg

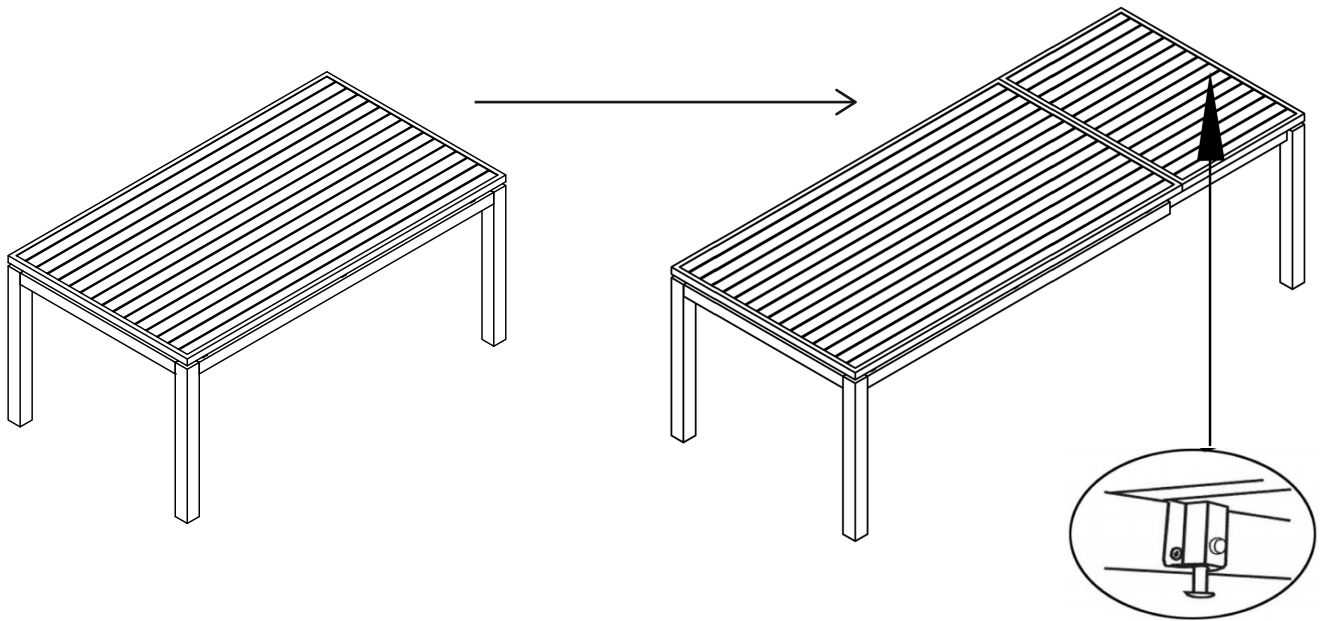
| | | | | | |
|---|---|--|---|--|---|
|  |  |  |  |  |  |
| A 1pc | B 1pc | C 2pcs | D 2pcs | E 2pcs | F 8pcs |
|  |  | | | | |
| G 8pcs | H 8pcs | | | | |



1



2



GALILEE

FR :

COMPOSITION Aluminium finition epoxy

INDICATIONS AVANT UTILISATION Tenir éloigné du feu et des animaux. Avant toute utilisation, s'assurer que toutes les pièces énumérées soient toutes à disposition. Assembler le produit conformément à la notice de montage et vérifier que chaque pièce est correctement assemblée et fixée. Ne pas fixer complètement chaque vis/écrou avant que tous ne soient correctement fixés. Positionner le produit de manière stable sur une surface plane, en protégeant le sol, pour ne pas abîmer le mobilier.

ENTRETIEN Ne pas utiliser d'eau de javel, solvants acides ou nettoyeurs abrasifs. En cas de rayures laissant apparaître le métal nu, il est préférable de le traiter avec un produit antirouille. Laver avec une éponge ou un chiffon doux avec de l'eau tiède savonneuse. Vérifier périodiquement que toutes les vis soient bien serrées.

STOCKAGE En cas de variation des conditions météorologiques et pendant la période hivernale, il est fortement recommandé de ranger le produit dans un endroit sec. Avant de le ranger, s'assurer qu'il soit propre et sec.

IT :

COMPOSIZIONE Alluminio con finitura epossidica

ISTRUZIONI PRIMA DELL'USO Tenere lontano da fuoco e animali. Prima dell'uso, assicurarsi che tutti i componenti elencati siano disponibili. Assemblare il prodotto secondo le istruzioni di montaggio e verificare che ogni componente sia correttamente assemblato e fissato. Non serrare completamente ogni vite/dado finché non sono tutti correttamente fissati. Posizionare il prodotto in modo stabile su una superficie piana, proteggendo il pavimento per evitare di danneggiare i mobili.

MANUTENZIONE Non utilizzare candeggina, solventi acidi o detergenti abrasivi. Se i graffi rivelano metallo nudo, è consigliabile trattarlo con un prodotto antiruggine. Lavare con una spugna o un panno morbido utilizzando acqua tiepida e sapone. Verificare periodicamente che tutte le viti siano ben serrate.

CONSERVAZIONE In caso di condizioni meteorologiche variabili e durante l'inverno, si consiglia vivamente di conservare il prodotto in un luogo asciutto. Prima di riporlo, assicurarsi che sia pulito e asciutto.

NL :

SAMENSTELLING Epoxy-afgewerkt aluminium

GEbruIKSAANWIJZING Verwijderd houden van vuur en dieren. Controleer voor gebruik of alle vermelde onderdelen beschikbaar zijn. Monteer het product volgens de montage-instructies en controleer of elk onderdeel correct is gemonteerd en vastgezet. Draai de schroeven/moeren pas volledig vast als ze allemaal goed vastzitten. Plaats het product stabiel op een vlakke ondergrond en bescherm de vloer om beschadiging van de meubels te voorkomen.

ONDERHOUD Gebruik geen bleekmiddel, zure oplosmiddelen of schuurmiddelen. Als er krassen op het blanke metaal zichtbaar zijn, kunt u het het beste behandelen met een roestwerend product. Was het met een spons of zachte doek en warm zeepsop. Controleer regelmatig of alle schroeven goed vastzitten.

OPSLAG Bij wisselende weersomstandigheden en in de winter wordt het sterk aanbevolen het product op een droge plaats op te bergen. Zorg ervoor dat het schoon en droog is voordat u het opbergt.

DE :

ZUSAMMENSETZUNG Epoxidbeschichtetes Aluminium

HINWEISE VOR DEM GEBRAUCH Von Feuer und Tieren fernhalten. Vor Gebrauch sicherstellen, dass alle aufgeführten Teile vorhanden sind. Das Produkt gemäß der Montageanleitung zusammenbauen und prüfen, ob alle Teile korrekt montiert und befestigt sind. Schrauben/Muttern erst fest anziehen, wenn alle Teile fest sitzen. Das Produkt stabil auf einer ebenen Fläche platzieren und den Boden schützen, um Beschädigungen am Möbelstück zu vermeiden.

PFLEGE Keine Bleichmittel, säurehaltigen Lösungsmittel oder Scheuermittel verwenden. Sollten Kratzer blankes Metall freilegen, behandeln Sie es am besten mit einem Rostschutzmittel. Mit einem Schwamm oder einem weichen Tuch und warmem Seifenwasser abwaschen. Regelmäßig prüfen, ob alle Schrauben fest angezogen sind.

AUFBEWAHRUNG Bei wechselnden Wetterbedingungen und im Winter wird dringend empfohlen, das Produkt an einem trockenen Ort zu lagern. Vor der Lagerung sicherstellen, dass es sauber und trocken ist.

ES :

COMPOSICIÓN Aluminio con acabado epoxy

INSTRUCCIONES ANTES DE USAR Mantener alejado del fuego y de animales. Antes de usar, asegúrese de tener todas las piezas indicadas. Monte el producto según las instrucciones de montaje y compruebe que cada pieza esté correctamente montada y fijada. No apriete completamente cada tornillo/tuerca hasta que todos estén bien fijados. Coloque el producto de forma estable sobre una superficie plana, protegiendo el suelo para evitar dañar el mueble.

MANTENIMIENTO No utilice lejía, disolventes ácidos ni limpiadores abrasivos. Si los arañazos revelan metal al descubierto, se recomienda tratarlo con un producto antioxidante. Lave con una esponja o un paño suave con agua tibia y jabón. Compruebe periódicamente que todos los tornillos estén bien apretados.

ALMACENAMIENTO En caso de condiciones climáticas cambiantes y durante el invierno, se recomienda encarecidamente almacenar el producto en un lugar seco. Antes de guardarlo, asegúrese de que esté limpio y seco.

PT :

COMPOSIÇÃO Alumínio com acabamento epóxi

INSTRUÇÕES ANTES DA UTILIZAÇÃO Manter afastado do fogo e de animais. Antes da utilização, certifique-se de que todas as peças listadas estão disponíveis. Monte o produto de acordo com as instruções de montagem e verifique se cada peça está corretamente montada e fixada. Não aperte totalmente cada parafuso/porca até que todos estejam devidamente fixos. Coloque o produto de forma estável sobre uma superfície plana, protegendo o pavimento para evitar danos no móvel.

MANUTENÇÃO Não utilize lixívia, solventes ácidos ou produtos de limpeza abrasivos. Se os riscos revelarem metal exposto, é melhor tratá-lo com um produto antiferrugem. Lave com uma esponja ou pano macio, utilizando água morna e sabão. Verifique periodicamente se todos os parafusos estão bem apertados.

ARMAZENAMENTO Em caso de alterações climáticas e durante o inverno, é altamente recomendável armazenar o produto em local seco. Antes de armazenar, certifique-se de que está limpo e seco.

EN :

COMPOSITION Epoxy-finished aluminum

INSTRUCTIONS BEFORE USE Keep away from fire and animals. Before use, ensure that all parts listed are available. Assemble the product according to the assembly instructions and check that each part is correctly assembled and secured. Do not fully tighten each screw/nut until all are properly secured. Place the product stably on a flat surface, protecting the floor to avoid damaging the furniture.

MAINTENANCE Do not use bleach, acidic solvents, or abrasive cleaners. If scratches reveal bare metal, it is best to treat it with a rust-proofing product. Wash with a sponge or soft cloth using warm, soapy water. Periodically check that all screws are securely tightened.

STORAGE In case of changing weather conditions and during the winter, it is strongly recommended to store the product in a dry place. Before storing, make sure it is clean and dry.



Adresses sur quefairedemesdechets.fr

Fabriqu  en Chine / Made in China / Fabricado en China / Fatto in Cina / Feito na China / Gemaakt in China / Hergestellt in China
Import  par / Importado por / Importato da / Importado por / Geimporteerd door / Imported by / Eingef hrt von

oviala



Linkedin @oviala
Instagram @oviala_
Pinterest @oviala_
Tiktok @oviala_official
→ www.oviala.com

contact@oviala.com
33 rue de Reckem
59960 Neuville-en-Ferrain
France