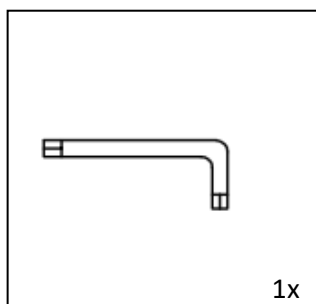
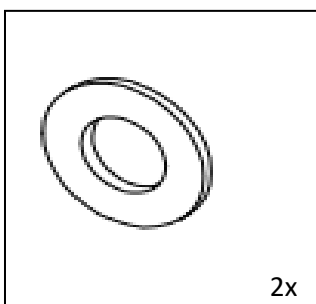
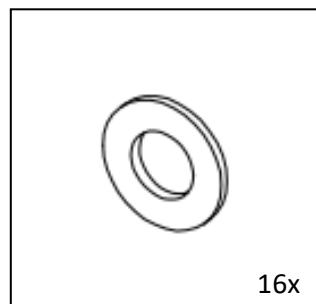
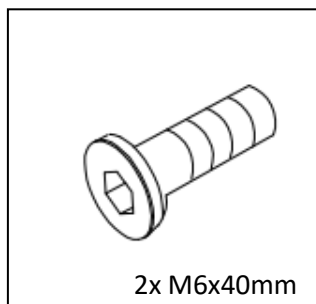
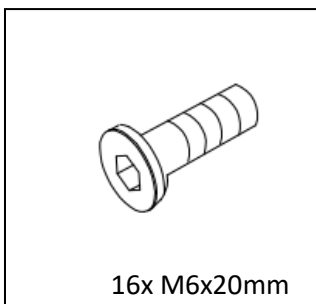


# Montageanleitung

## T-Fuß

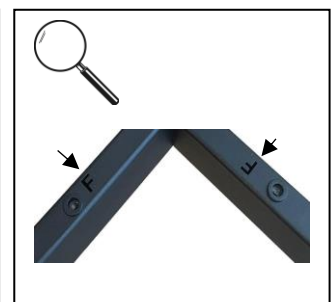
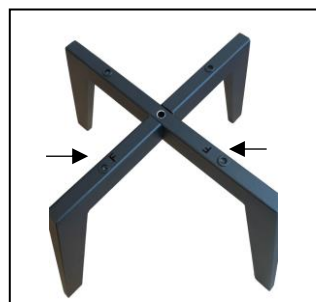
### Lieferumfang:



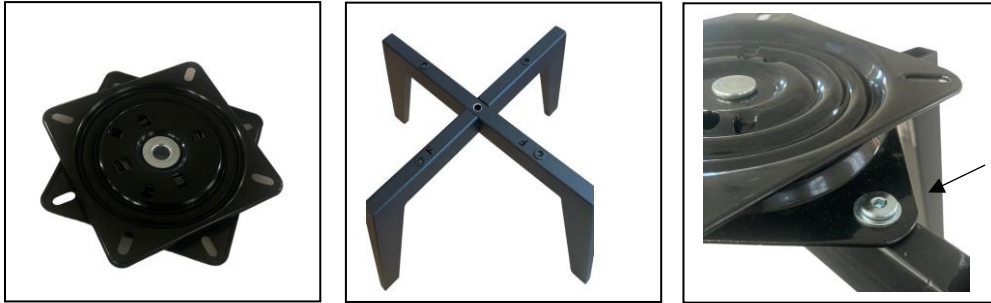
### Montagehinweis:

**Die gesamte Montage muss auf einem weichen und sauberen Untergrund erfolgen!**

- 1) Verschrauben Sie zuerst die beiden Untergestell Elemente zu einem Gestell. Verwenden Sie hierfür eine M6x40mm Schraube, sowie eine große Unterlegscheibe. Achten Sie dabei darauf, dass die beiden "F" Markierungen nebeneinanderstehen.



- 2) Verschrauben Sie als nächstes die Drehfunktion mit dem Fußgestell. Verwenden Sie hierfür je Aufnahmepunkt eine M6x20mm Schraube und eine Unterlegscheibe.



- 3) Verschrauben Sie nun die Drehfunktion inkl. Fußgestell mit der Sitzschale. Achten Sie darauf, dass die beiden „F“ Markierungen nach vorne ausgerichtet sind. Verwenden Sie hierfür je Aufnahmepunkt eine M6x20mm Schraube und eine Unterlegscheibe.



- 4) Stellen Sie anschließend den Stuhl in eine aufrechte Position.

