

Montageanleitung

HOCHBETT

N636P170783/N636P170785/N636P170786

Dieses Set ist enthalten 3-Boxen, wenn Sie keine vollen 3-Boxen erhalten, kontaktieren Sie bitte unseren Kundenservice



! SICHERHEIT WARNUNGEN !

WICHTIG- LESEN SIE SORGFÄLTIG- EINGABE FÜR ZUKUNFTIGE REFERENZ

- a) WARNUNG "Hohe Betten und das obere Bett von Etagenbetten sind nicht für Kinder unter sechs Jahren geeignet aufgrund der Verletzungsgefahr durch Stürze"
- b) WARNUNG "Etagenbetten und Hochbetten können ein ernsthaftes Verletzungsrisiko durch Strenquulation darstellen, wenn nicht richtig verwendet, Befestigen oder hängen Sie niemals Gegenstände an einem Teil des Etagenbettes auf, die nicht für die Verwendung bestimmt sind. mit dem Bett zum Beispiel, aber nicht beschränkt auf Seile, Schnüre, Schnüre, Haken, Gürtel und Taschen"
- c) WARNUNG "Kinder können zwischen Bett und Wand, Dachneigung, Decke gefangen werden. angrenzende Möbelstücke (z.B. Schränke) und dergleichen. Um das Risiko schwerer Verletzungen zu vermeiden zwischen der oberen Sicherheitsbarriere und der angrenzenden Struktur darf 75 mm nicht überschreiten oder muss mehr als 230 mm".
- d) WARNUNG " Verwenden Sie das Etagenbett/Hochbett nicht, wenn ein Strukturteil defekt ist oder fehlt"
- e) immer die Anweisungen des Herstellers befolgen;
- f) die empfohlene Größe der Matratze(n):**90CM*200CM*10** (Dicke);
- g) eine Erklärung, dass eine Belüftung des Raumes notwendig ist, um die Luftfeuchtigkeit niedrig zu halten und Schimmelbildung in und um das Bett zu verhindern;
- h) alle Etagenbetten und Hochbetten, die von einem anderen als dem Hersteller zusammgebaut werden sollen Der Vertreter muss eine Montageanleitung einschließlich einer Liste der gelieferten Teile und Angaben zu alle zur Montage des Bettes erforderlichen Werkzeuge;
- i) Anweisungen zur Positionierung und Verbindung der Zugangsmittel;
- j) die maximale Dicke der Matratze: 10 cm;
- k) regelmäßig zu überprüfen, ob alle Montagebefestigungen ordnungsgemäß angezogen sind;
- l) Dieses Bett erfüllt die Norm EN 747-1-/2:2024

Importeur: Decobus Handel GmbH
Add.: Innungsstraße 9, 21244 Buchholz, Deutschland
Hersteller: NINGBO PANRONG IMPORT AND EXPORT CO., LTD.
Add.: No. 19, Hudong Industrial Park, Shuyang County, Suqian
City, Jiangsu Province, China
Modell Nr.: N636P170783/170785/170786
Standard.: EN 747-1/-2:2024.
Hergestellt in China



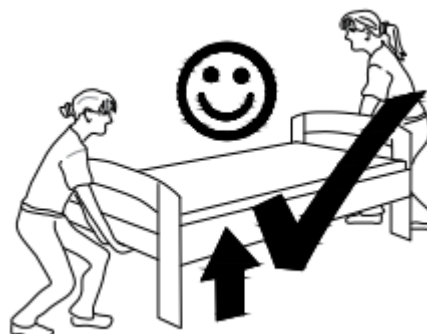
WARNING!

- Dieses Hochbett ist nicht für Kinder unter sechs Jahren geeignet.
- Verwenden Sie auf der oberen Liege nur eine Matratze mit einer Länge von 200 cm* 90 cm Breite.
- Stellen Sie sicher, dass die Dicke von Matratze und Grundlage zusammen 10 cm nicht überschreitet und dass die Matratzenoberfläche mindestens 16 cm unter der Oberkante des Schutzgeländers liegt.

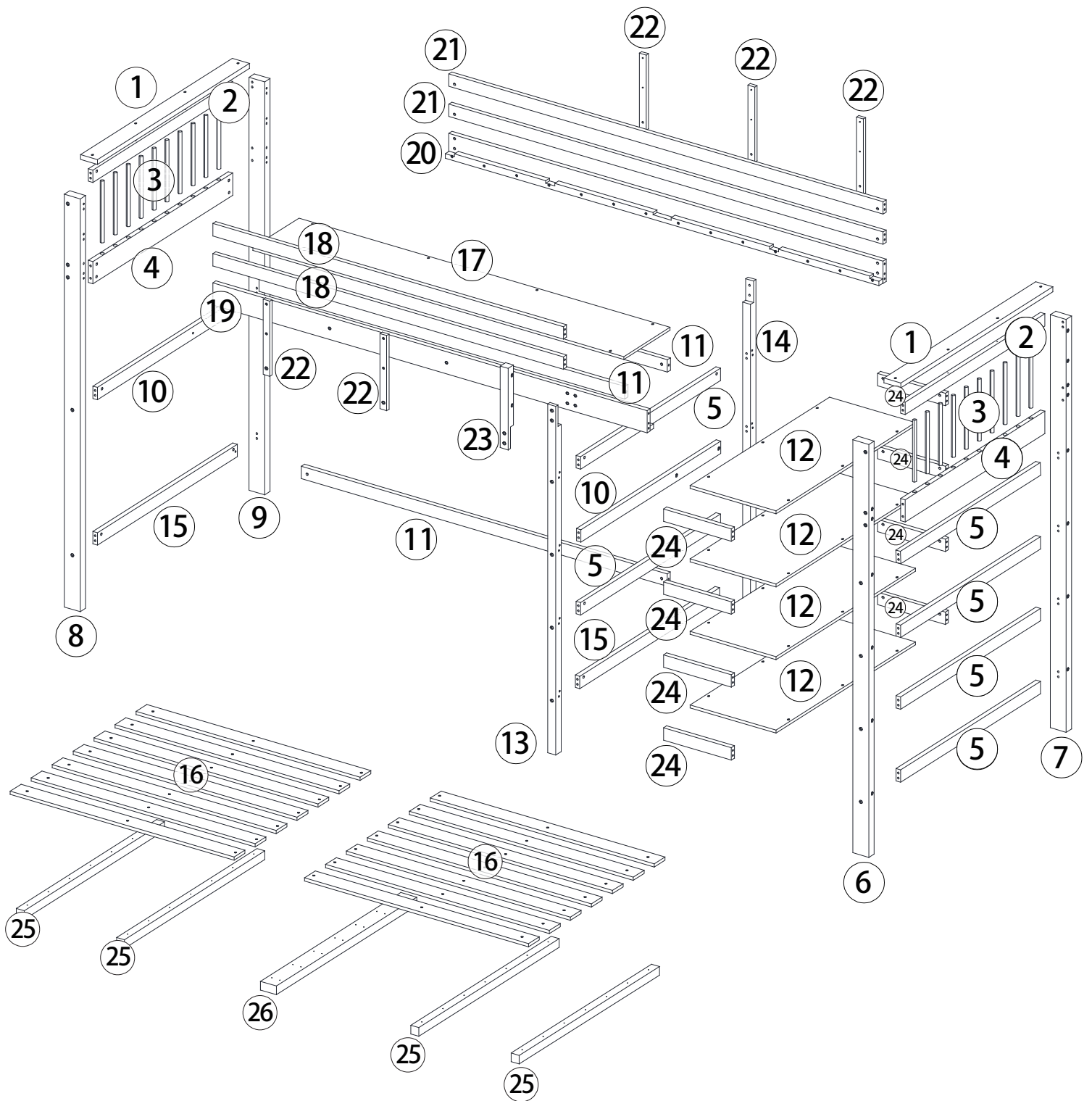


Deutsch WICHTIG ! ZUM SPÄTEREN NACHSCHLAGEN AUFBEWAHREN: SORGFÄLTIG LESEN

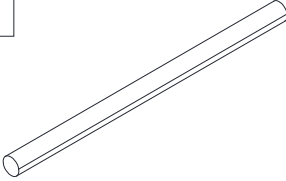
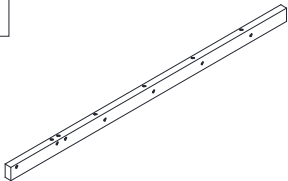
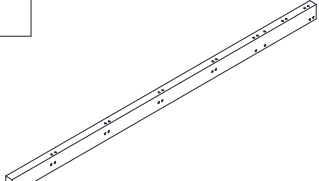
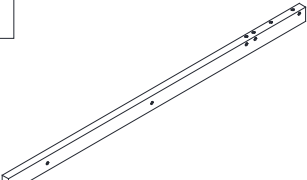
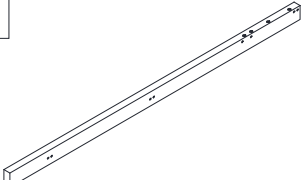
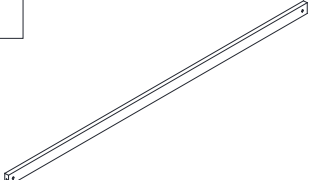
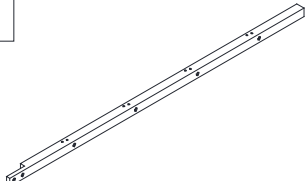
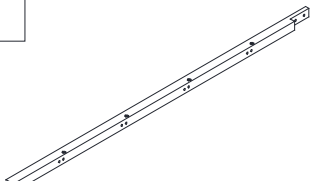
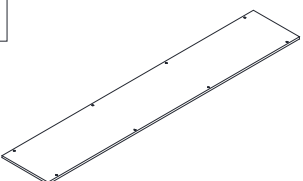
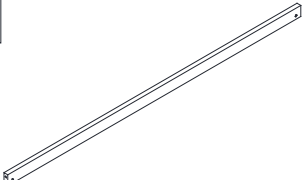
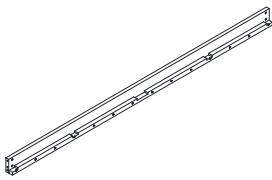
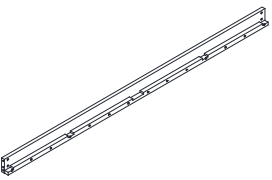
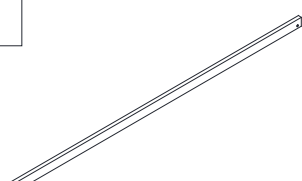
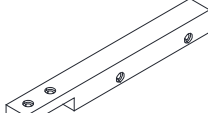
- Muss von einem Erwachsenen zusammengebaut werden. Der Zusammenbau muss vor dem Gebrauch von einem Erwachsenen überprüft werden
- **WARNUNG!** Bewahren Sie alle Schrauben, Kleinteile und Plastikbeutel außerhalb der Reichweite von Kindern auf
- Kennzeichnen Sie vor dem Zusammenbau alle Teile richtig
- Benutzen Sie Ihren Artikel niemals, wenn Teile gebrochen sind oder fehlen
- Sollten Probleme auftreten, wenden Sie sich bitte an unseren Kundendienst
- Die Anweisungen des Herstellers sind stets zu befolgen
- Pflege: Mit einem weichen, trockenen Tuch reinigen. Bei größeren Flecken vorsichtig mit einem leicht feuchten, nicht scheuernden Schwamm abreiben. nicht scheuernden Schwamm
- Vermeiden Sie die Gefahr eines Brandes, indem Sie die Möbel nicht in der Nähe von Zündquellen oder heißen Gegenständen aufstellen
- Nicht auf das Bett springen



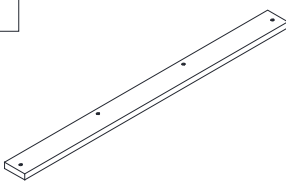
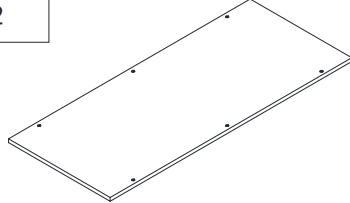
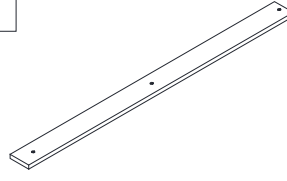
Exploded Views



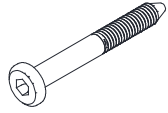
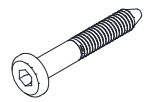
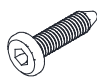
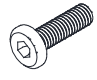


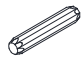

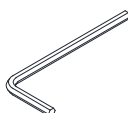




N636P170783

3  20pcs	6  1pc	7  1pc
8  1pc	9  1pc	11  3pcs
13  1pc	14  1pc	17  1pc
18  2pcs	19  1pc	20  1pc
21  2pcs	23  1pc	

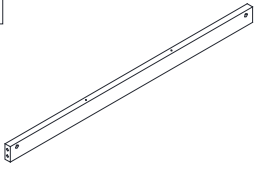
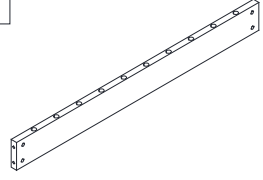
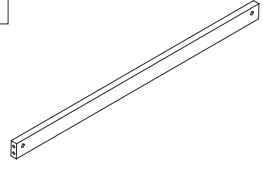
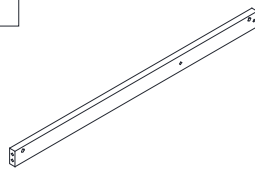
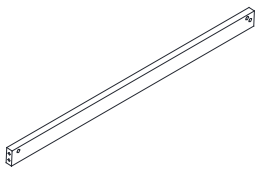
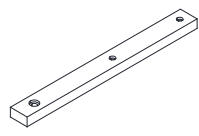
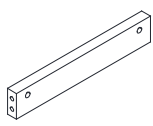
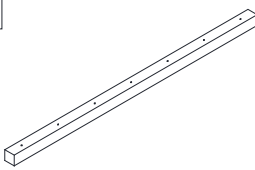
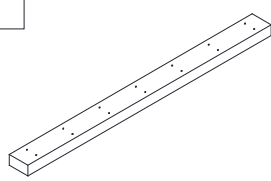
N636P170785

<p>1</p>  <p>2pcs</p>	<p>12</p>  <p>4pcs</p>	<p>16</p>  <p>14pcs</p>
--	---	--

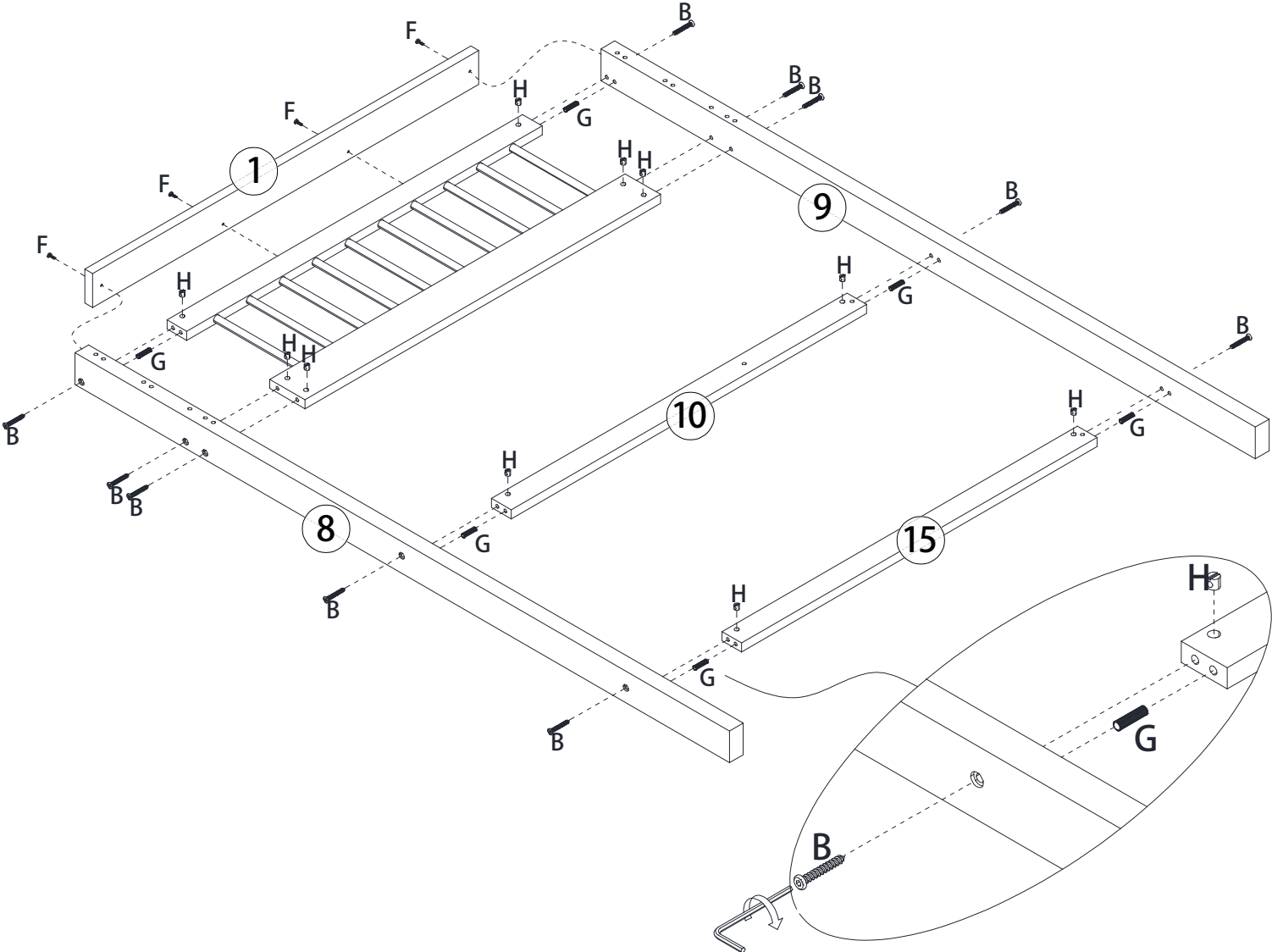
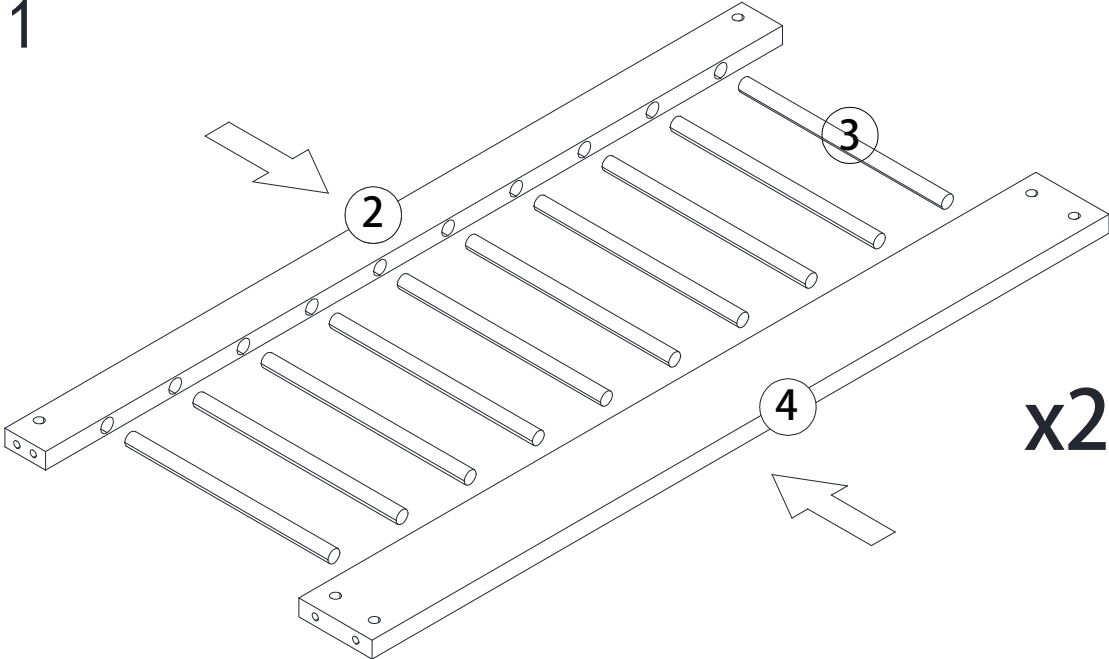
Hardware

<p>A</p>  <p>M 6*110 22pcs</p>	<p>B</p>  <p>M 6*70 42pcs</p>	<p>C</p>  <p>M 6*60 6pcs</p>	<p>D</p>  <p>M 6*25 11pcs</p>
<p>E</p>  <p>M 6*18 1pc</p>	<p>F</p>  <p>φ 4*30 92pcs</p>	<p>G</p>  <p>φ 8*30 52pcs</p>	<p>H</p>  <p>φ 10*13 70pcs</p>
<p>I</p>  <p>1pc</p>	<p>J</p>     <p>J-1 J-2 J-3 J-4 2pcs</p>		

N636P170786

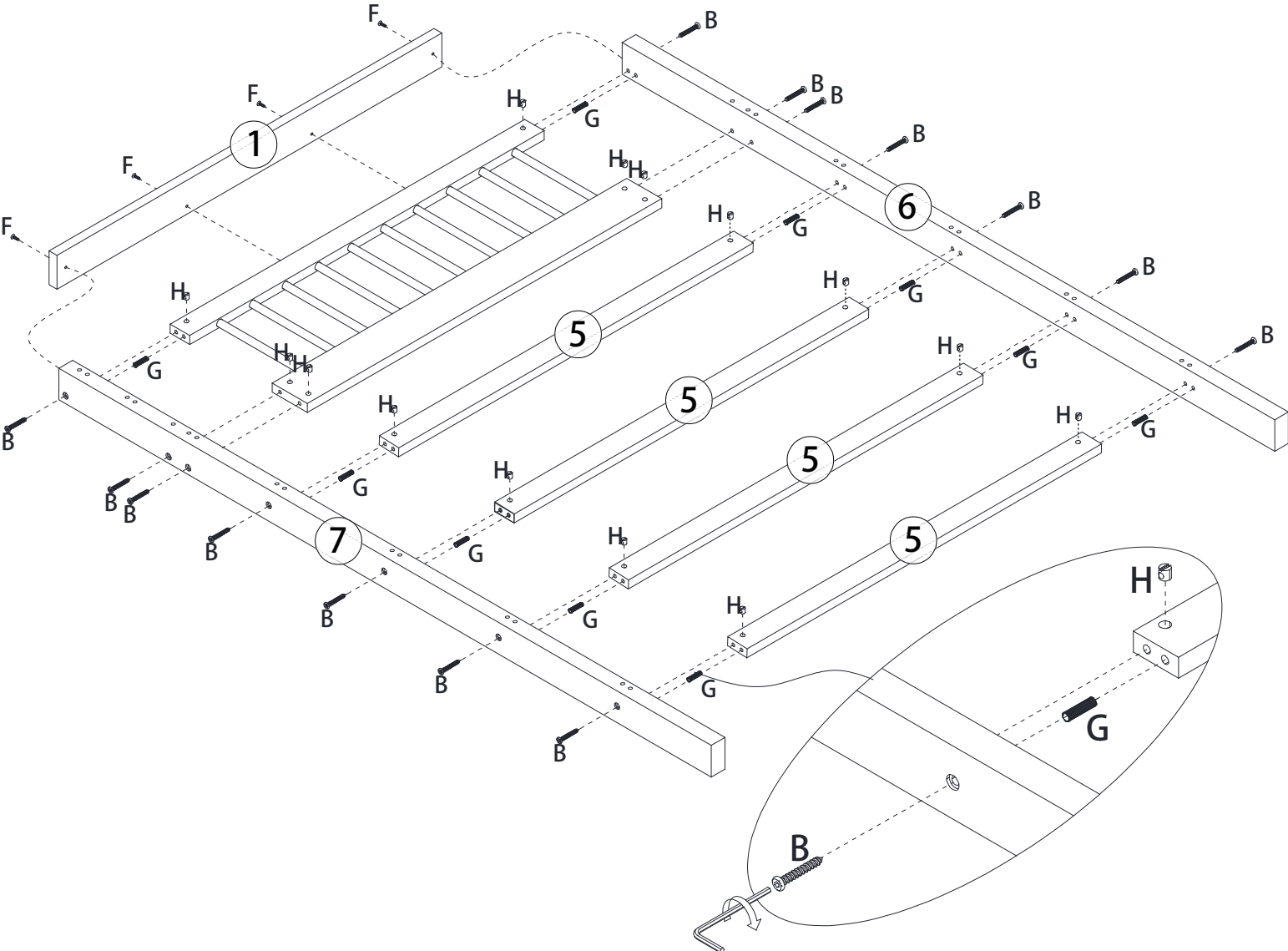
<p>2</p>  <p>2pcs</p>	<p>4</p>  <p>2pcs</p>	<p>5</p>  <p>6pcs</p>
<p>10</p>  <p>2pcs</p>	<p>15</p>  <p>2pcs</p>	<p>22</p>  <p>5pcs</p>
<p>24</p>  <p>8pcs</p>	<p>25</p>  <p>4pcs</p>	<p>26</p>  <p>1pc</p>

STEP 1



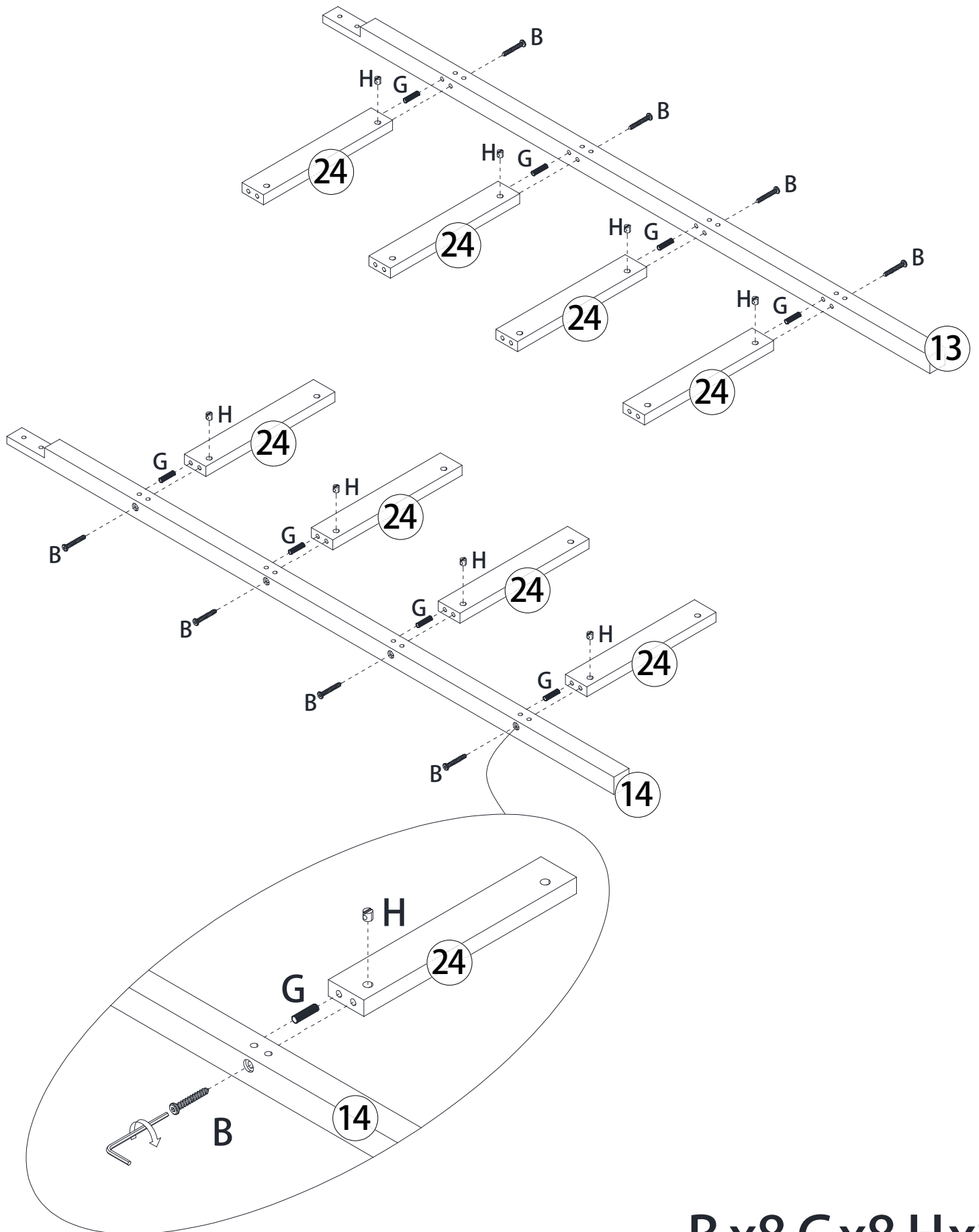
Bx10 Fx4 Gx6 Hx10

STEP 2



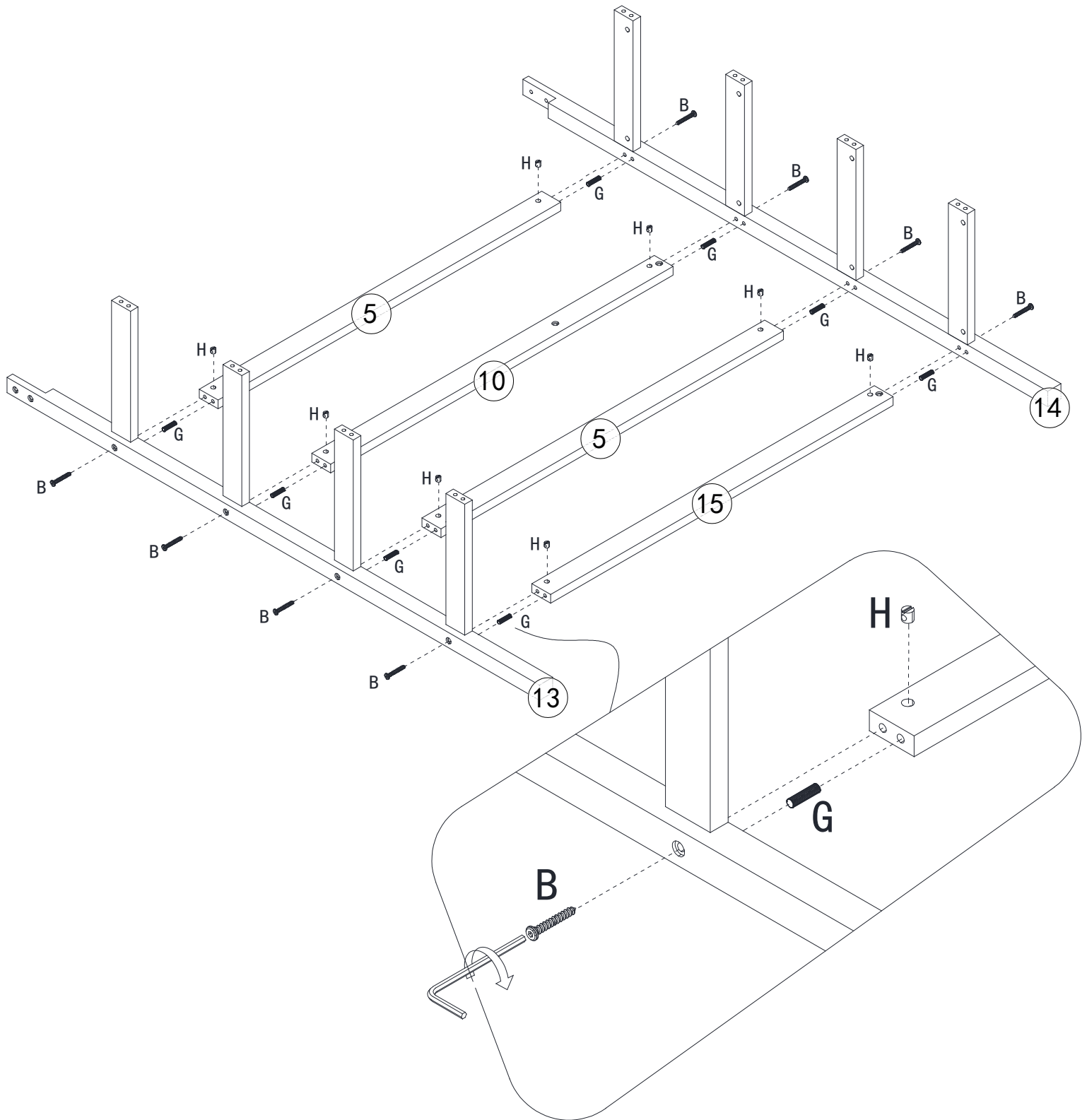
Bx14 Fx4 Gx10 Hx14

STEP 3



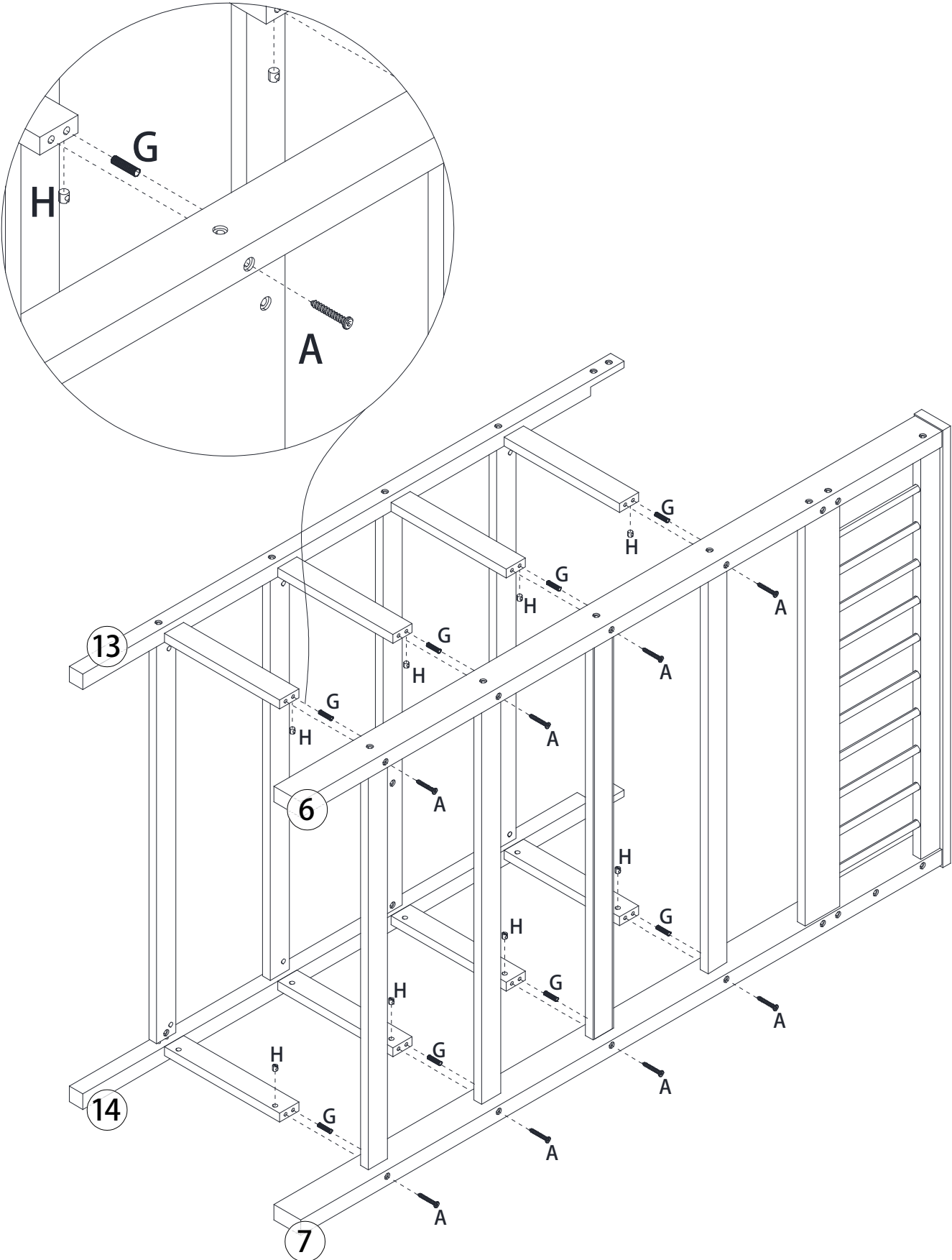
B x8 Gx8 Hx8

STEP 4



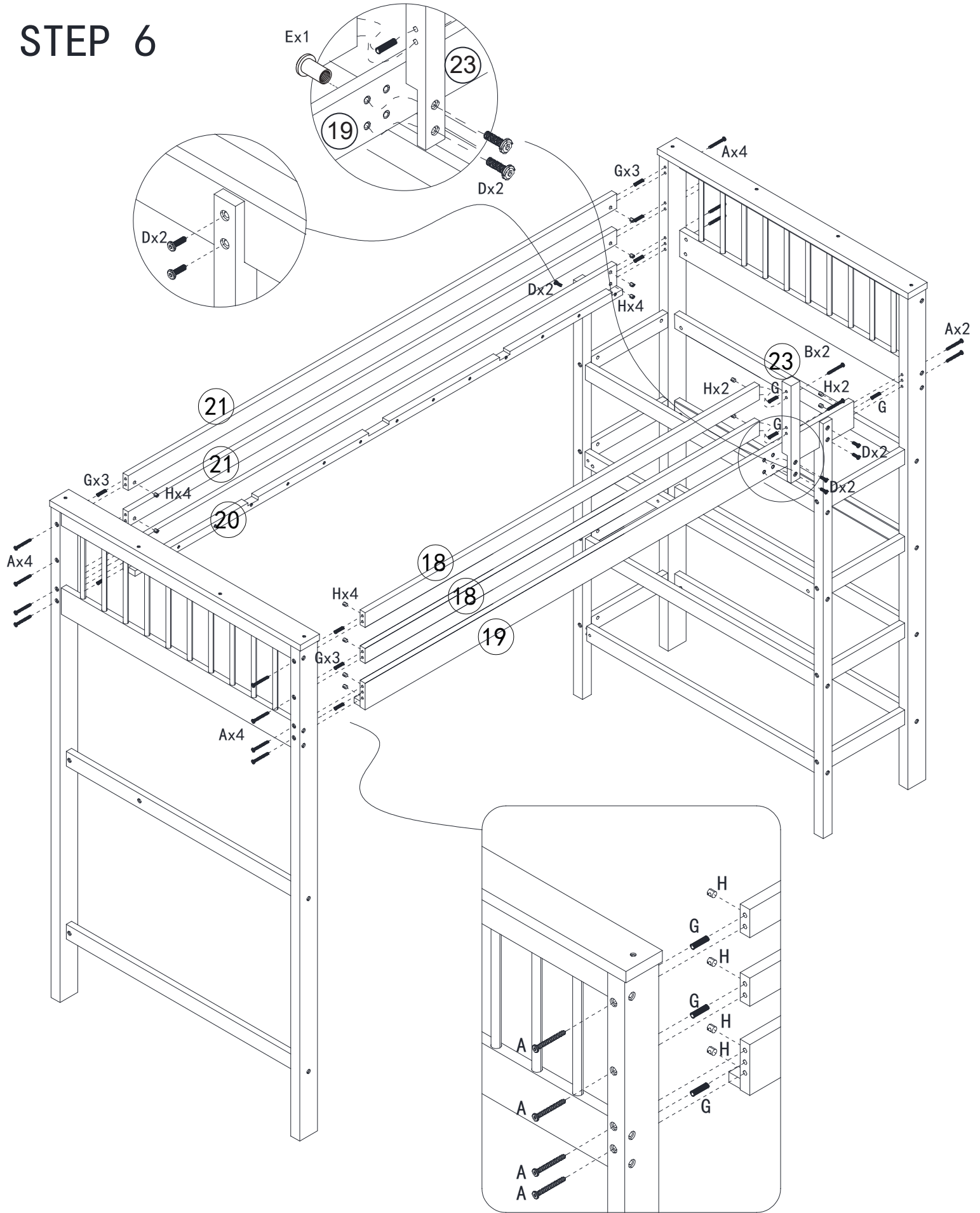
B x8 G x8 H x8

STEP 5



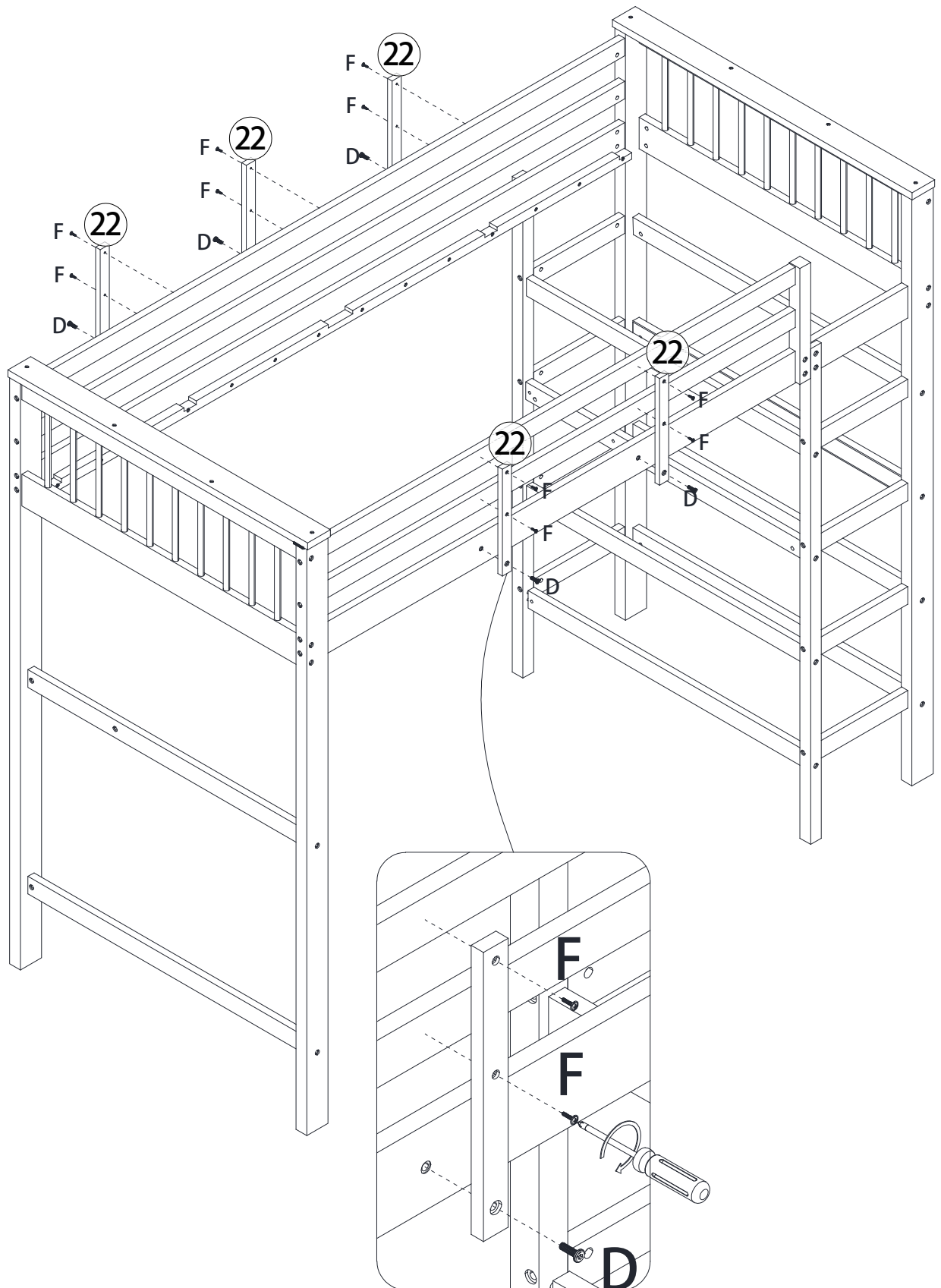
Ax8 Gx8 Hx8

STEP 6



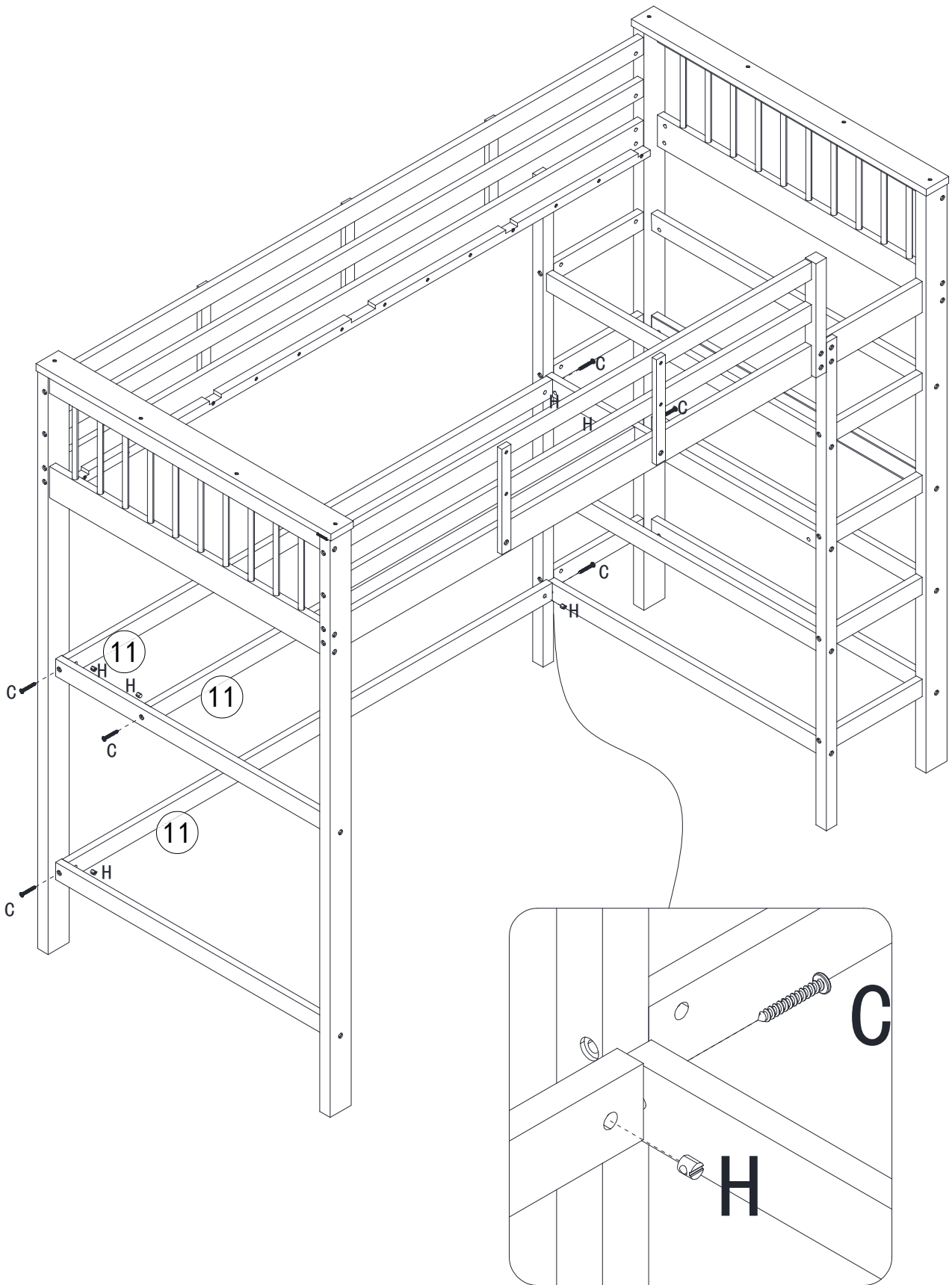
Ax14 Bx2 Dx6 Ex1 Gx12 Hx16

STEP 7



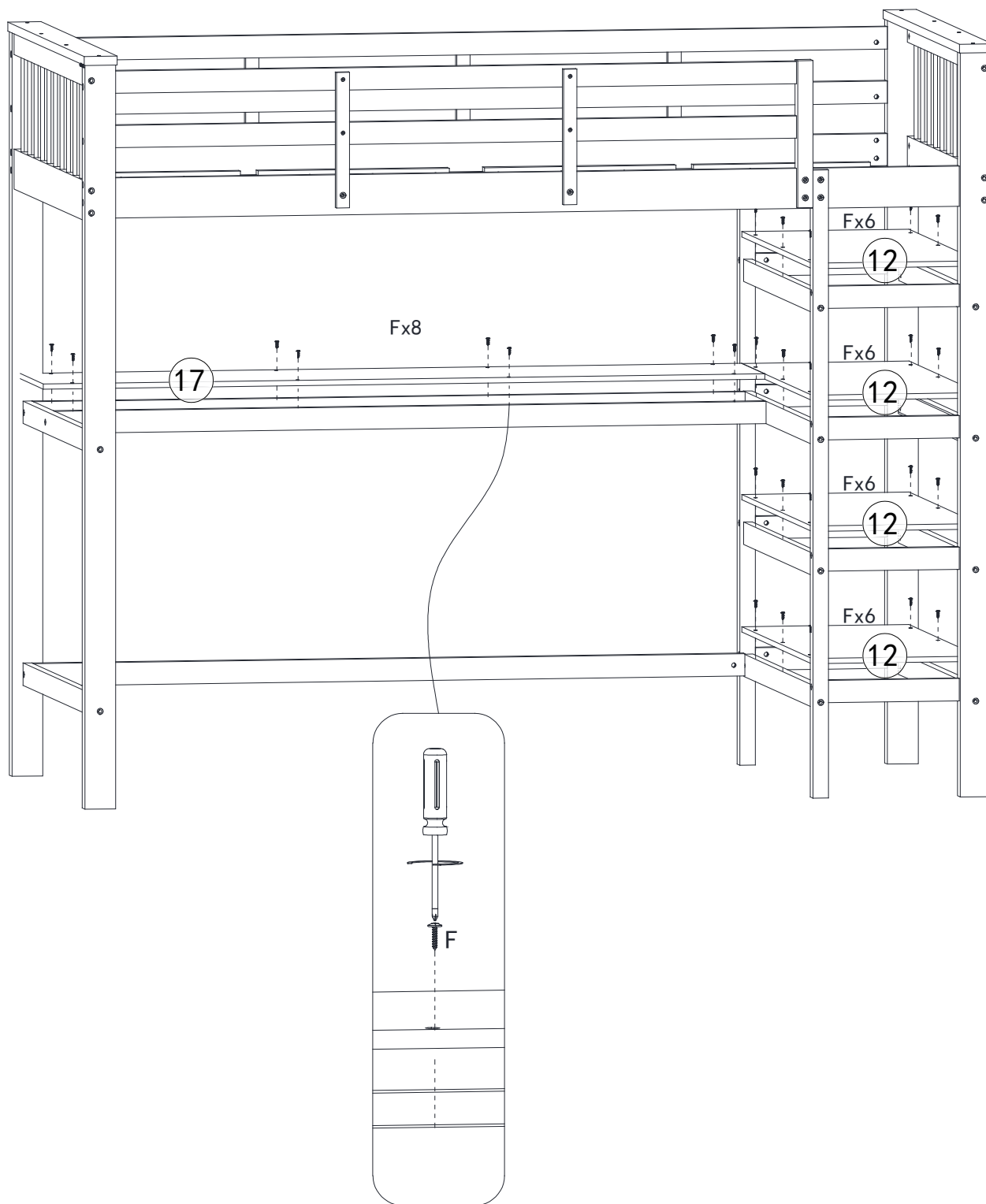
Dx5 Fx10

STEP 8



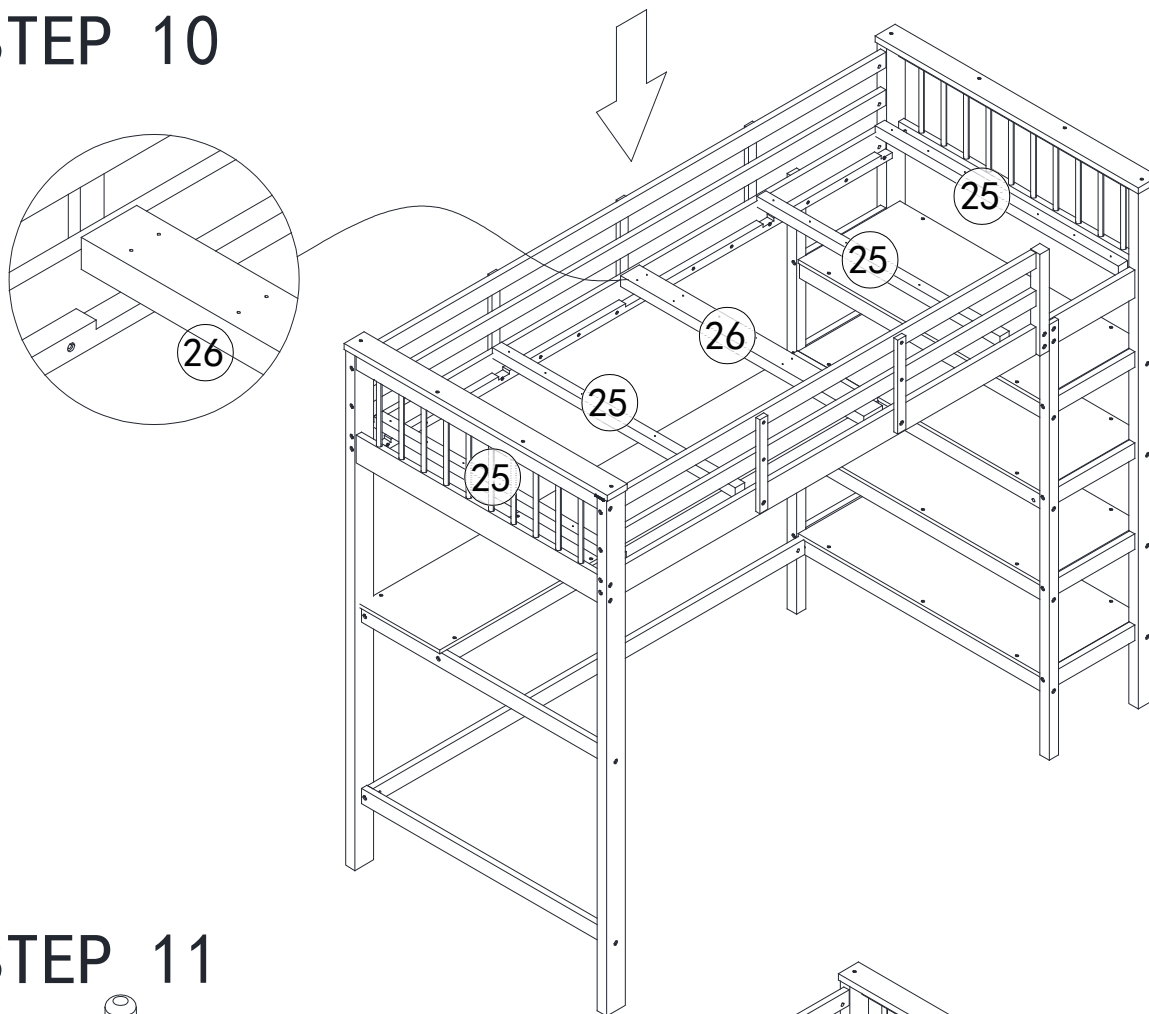
Cx6 Hx6

STEP 9

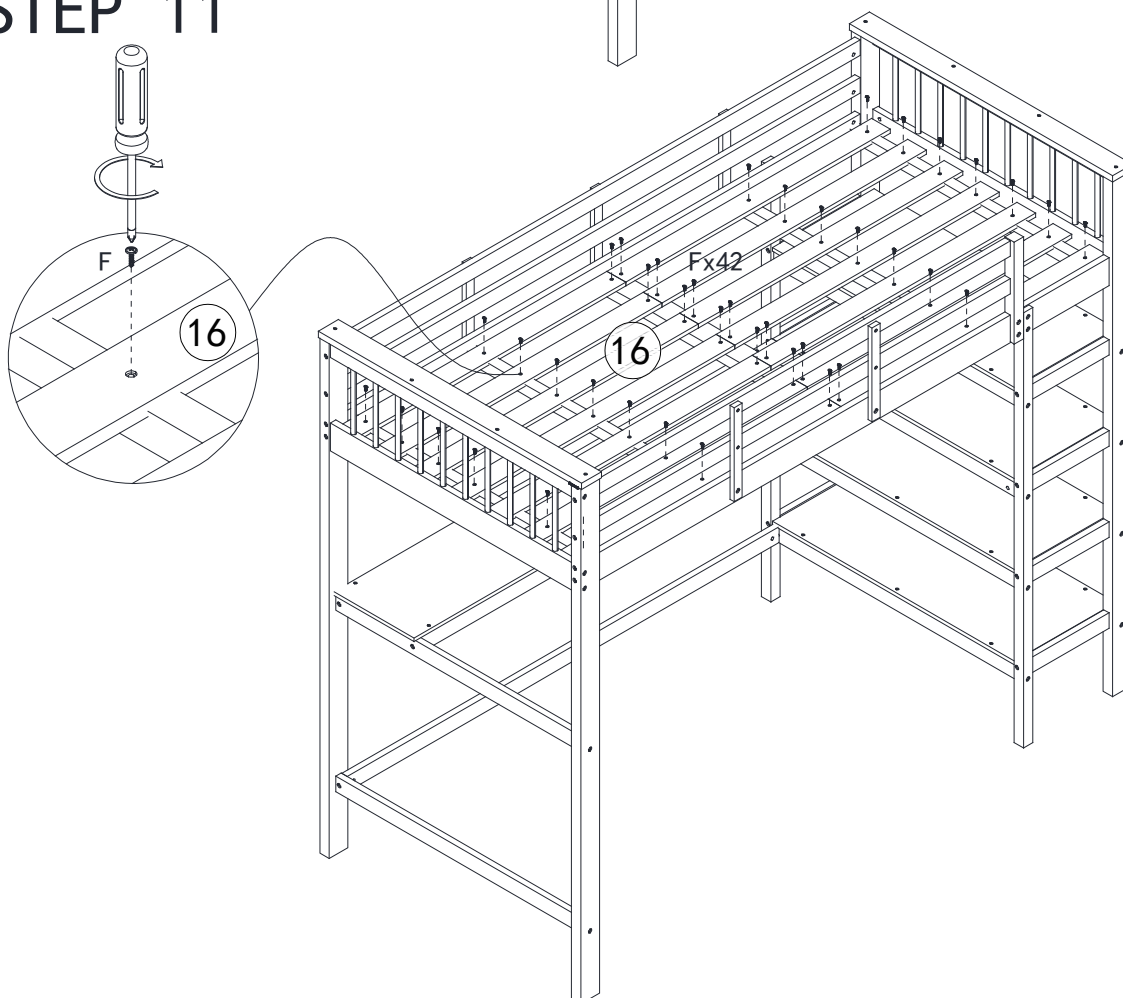


F_{x32}

STEP 10

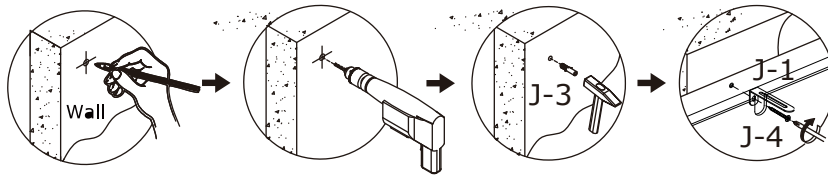


STEP 11



Fx42

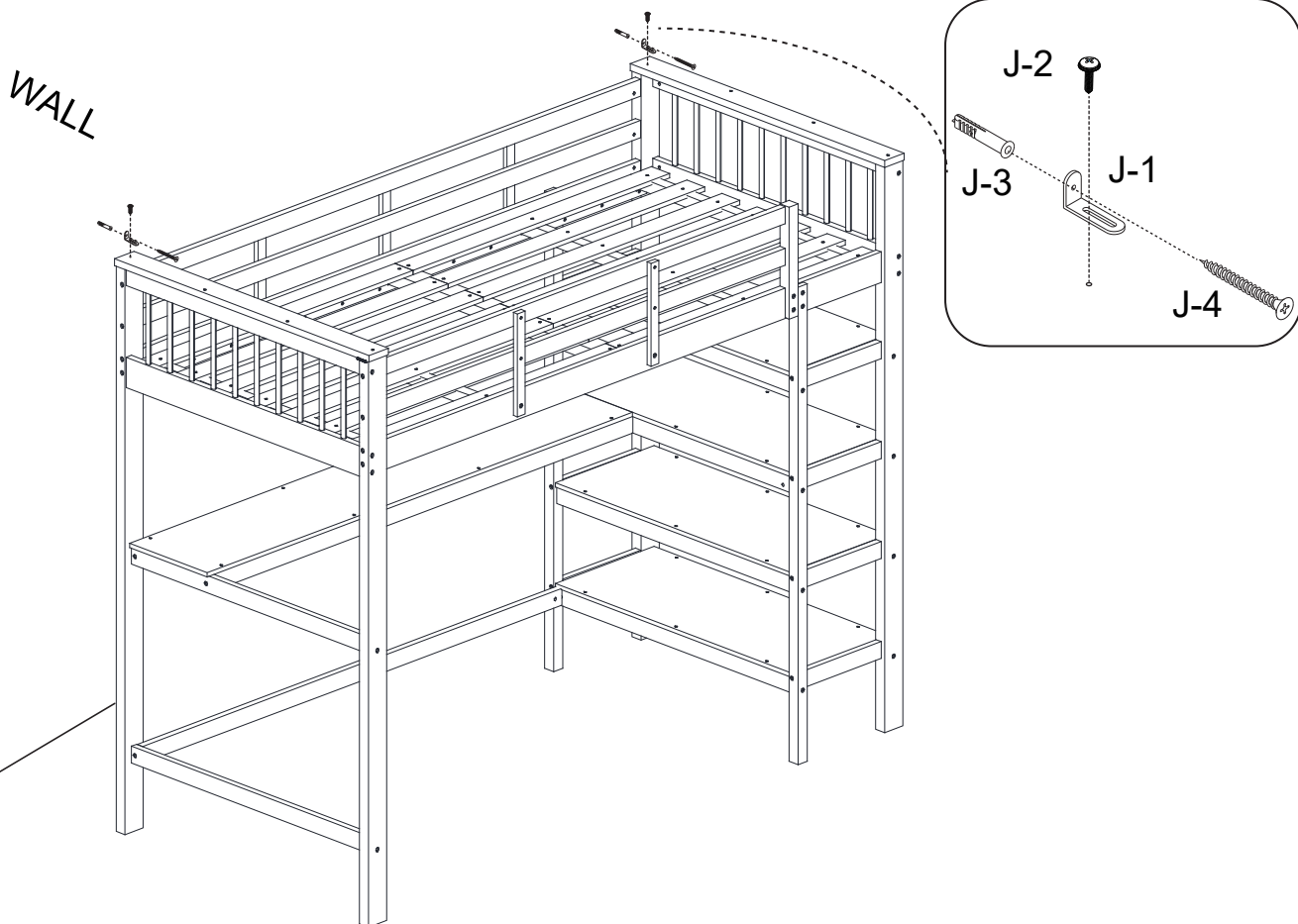
STEP 12



A solid wall	B cavity wall	C solid wood
$\Phi 6\text{mm}$ (1/4")	$\Phi 6\text{mm}$ (1/4")	$\Phi 3\text{mm}$ (1/8")

Warning: If you overturn the furniture, it may cause serious or fatal crushing injuries. We have a wall connection device attached, please use it to hold the furniture following these instructions.

1. Mark the corresponding hole positions where you want to place the furniture;
2. Use a impact drill to drill holes and pay attention to avoid wires and water pipes;
3. Knock the expansion pipes into the wall holes;
4. Place the furniture in the corresponding position and tighten the wall connection device with screws.



JX2