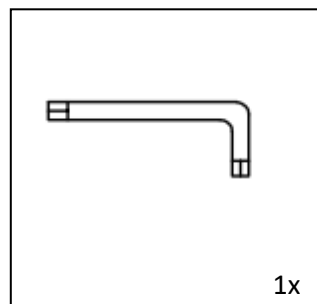
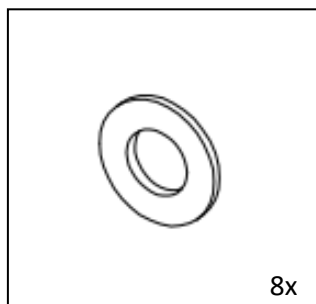
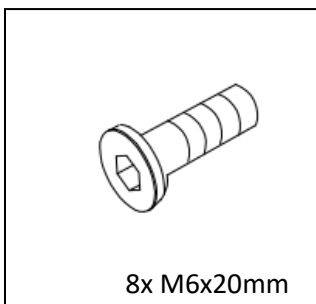
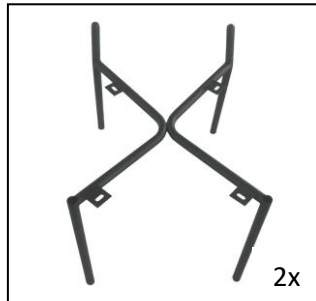


Montageanleitung

X-Fuß

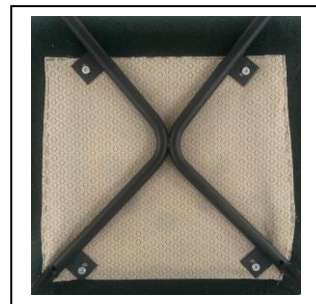
Lieferumfang:



Montagehinweis:

Die gesamte Montage muss auf einem weichen und sauberen Untergrund erfolgen!

- 1) Verschrauben Sie das Fußgestell mit der Sitzschale. Verwenden Sie hierfür je Aufnahmepunkt eine M6x20mm Schraube und eine Unterlegscheibe.



- 2) Stellen Sie anschließend den Stuhl in eine aufrechte Position.

