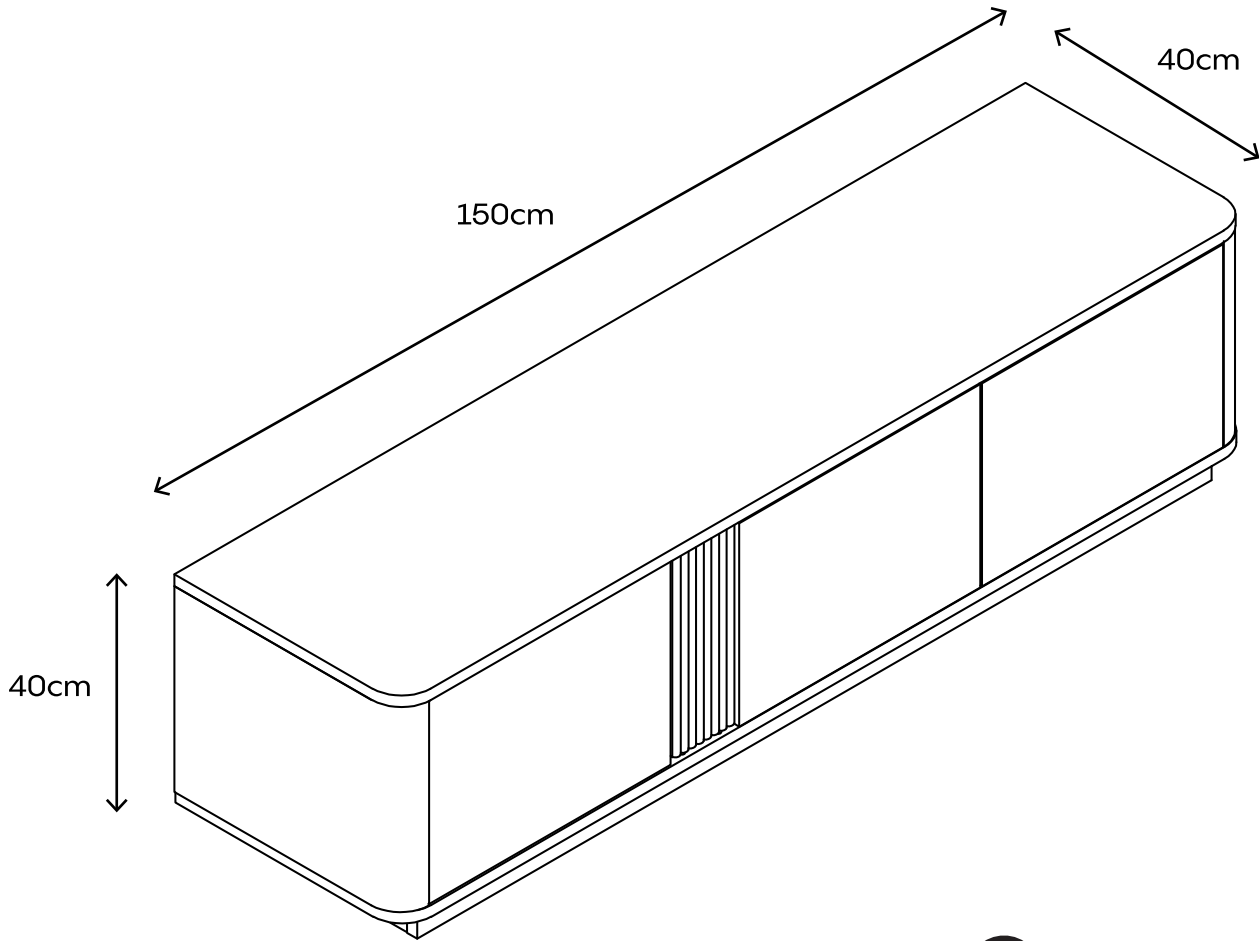


# CESAR

NOTICE DE MONTAGE  
INSTRUCCIONES DE MONTAJE  
ISTRUZIONI PER IL MONTAGGIO  
INSTRUÇÕES DE MONTAGEM  
MONTAGEHANDLEIDING  
ASSEMBLY INSTRUCTION  
MONTAGEANLEITUNG



GARANTIE: 2 ANS  
GARANTÍA: 2 AÑOS  
GARANZIA: 2 ANNI  
GARANTIA: 2 ANOS  
WARRANTY: 2 YEARS  
GARANTIE: 2 JAHRE



SERVICE CLIENT  
SERVICIO AL CLIENTE  
SERVIZIO CLIENTI  
SERVIÇO AO CLIENTE  
KLANTENDIENST  
CUSTOMER SERVICE  
KUNDENSERVICE  
[contact@oviala.com](mailto:contact@oviala.com)

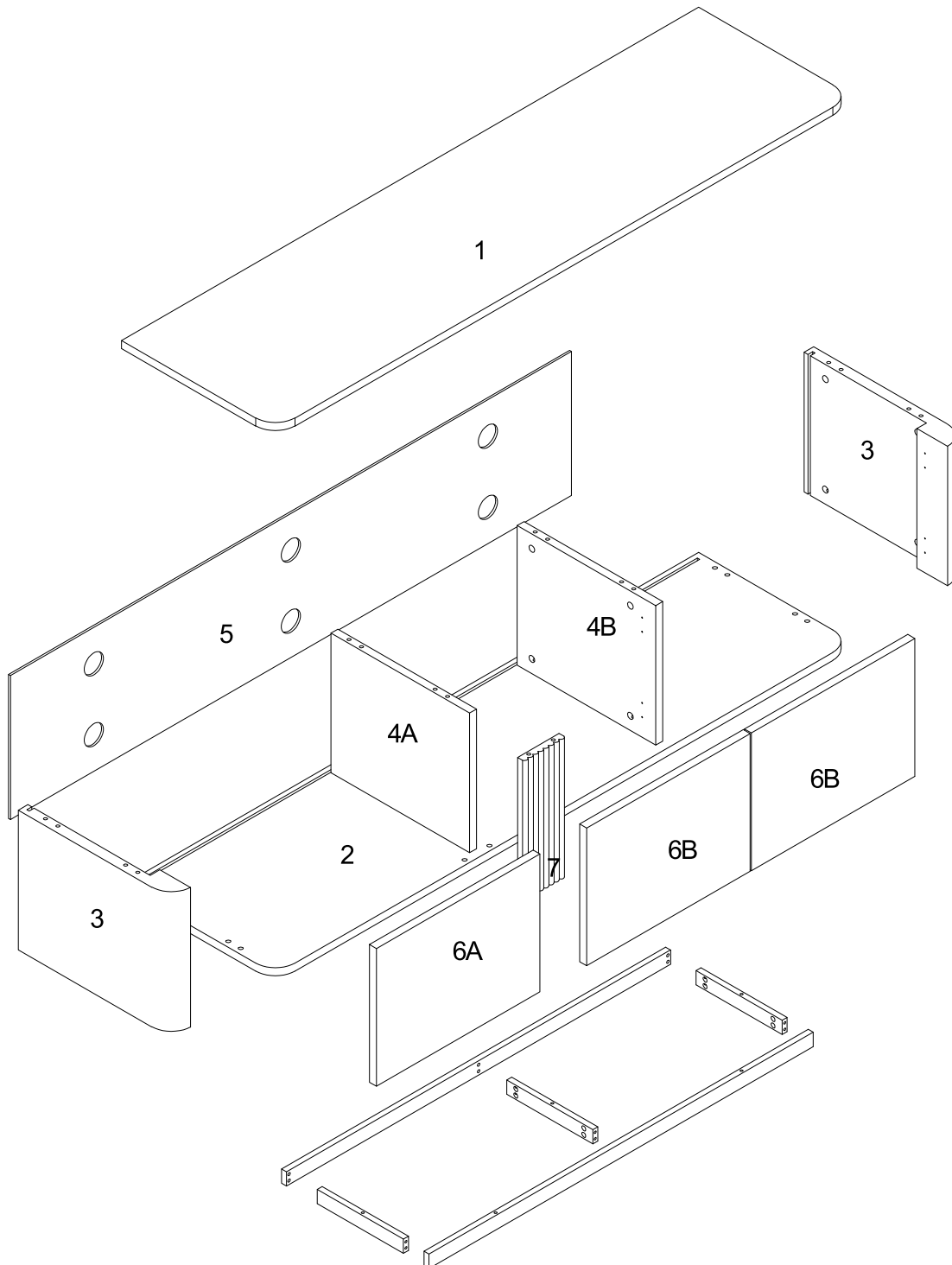
# oviala

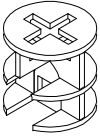
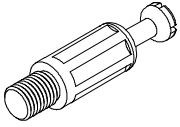
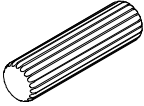
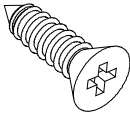
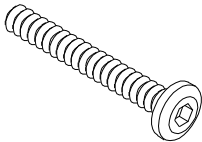
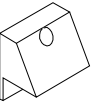
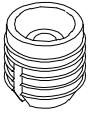
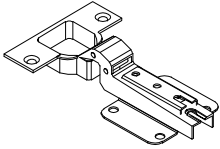
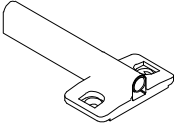
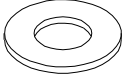

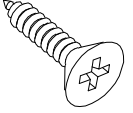
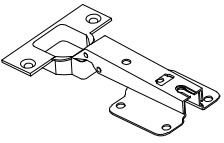


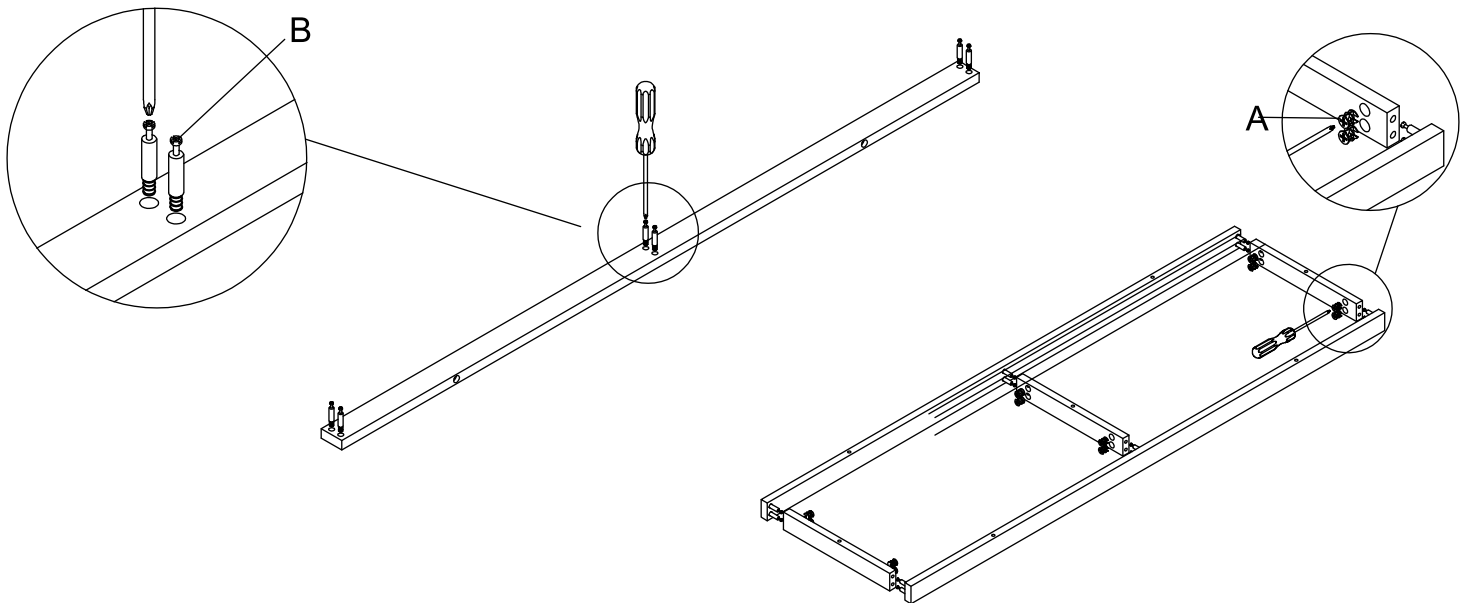
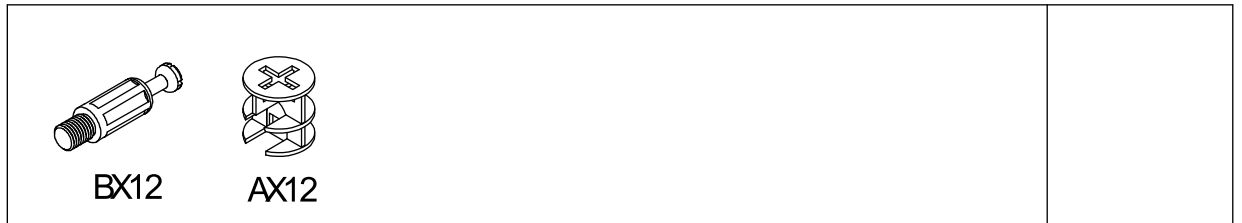
À monter soi-même  
Para ensamblar usted mismo  
Per assemblare se stessi  
Para se montar  
Zelf in elkaar zetten  
To assemble yourself  
Zum selberbauen



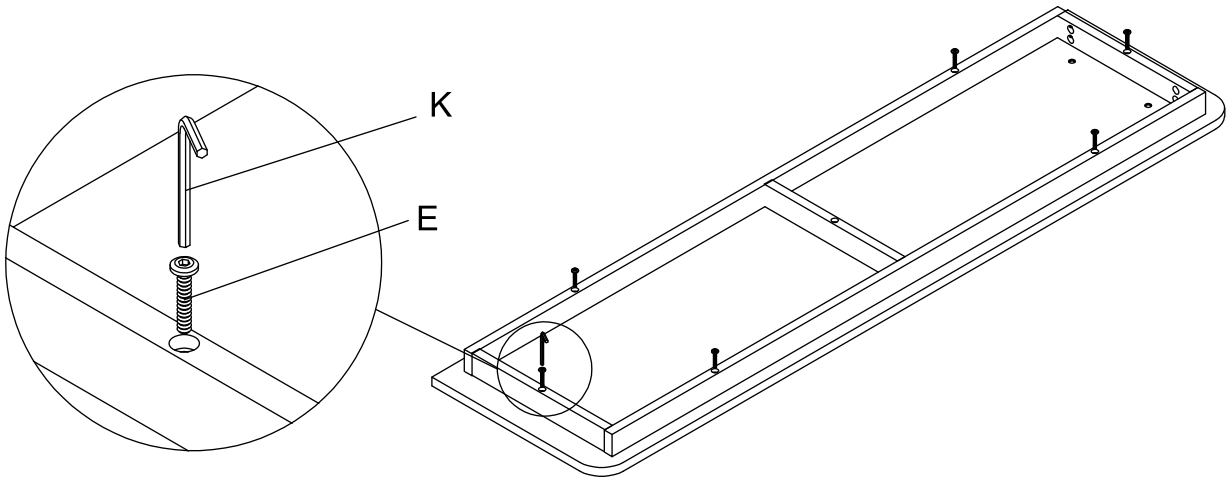
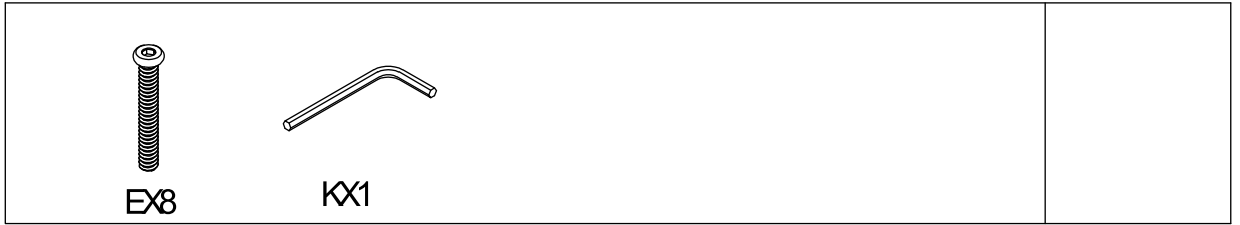
Attention aux doigts lors du montage  
Tenga cuidado con los dedos al ensamblar  
Fare attenzione alle dita durante il montaggio  
Tenha cuidado com os seus dedos ao montar  
Wees voorzichtig met uw vingers bij het in elkaar zetten  
Be careful with your fingers when assembling  
Achten sie bei der montage auf Ihre finger



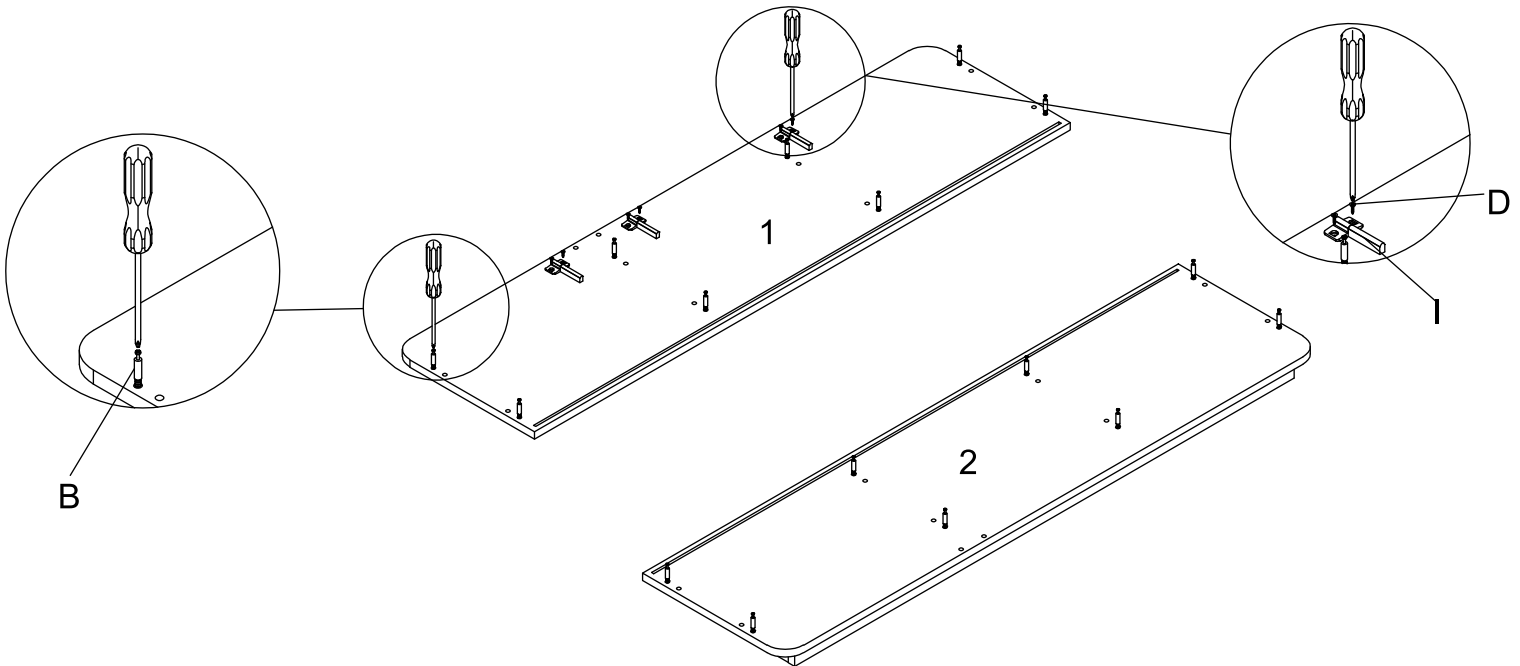
	 M6x35		 M5x15		
<b>A</b> 28pcs	<b>B</b> 28pcs	<b>C</b> 20pcs	<b>D</b> 48pcs	<b>E</b> 8pcs	<b>F</b> 6pcs
					
<b>G</b> 3pcs	<b>H</b> 4pcs	<b>I</b> 3pcs	<b>J</b> 3pcs	<b>K</b> 4pcs	<b>L</b> 3pcs
					
<b>M</b> 2pcs					



**2**



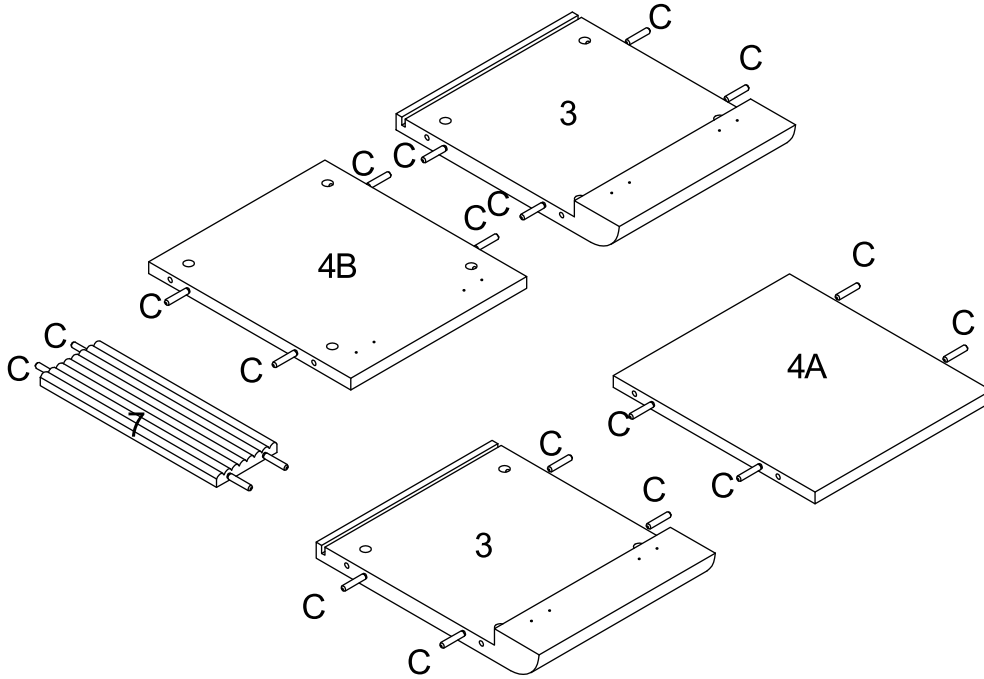
**3**



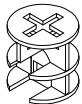
4



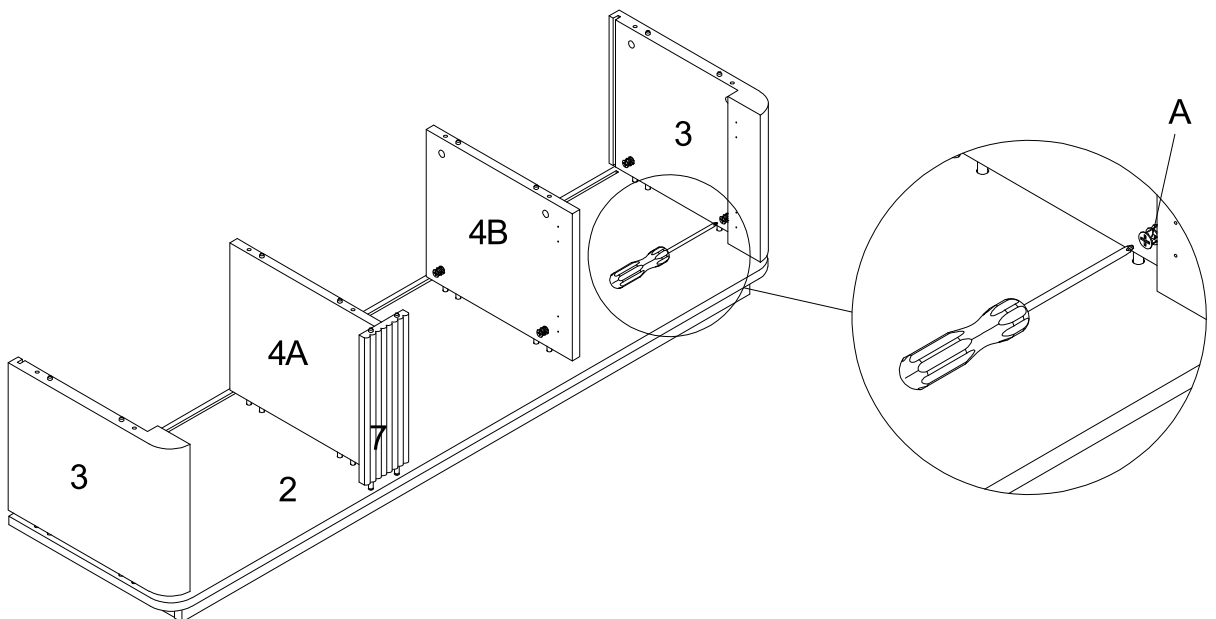
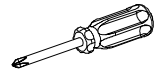
CX20

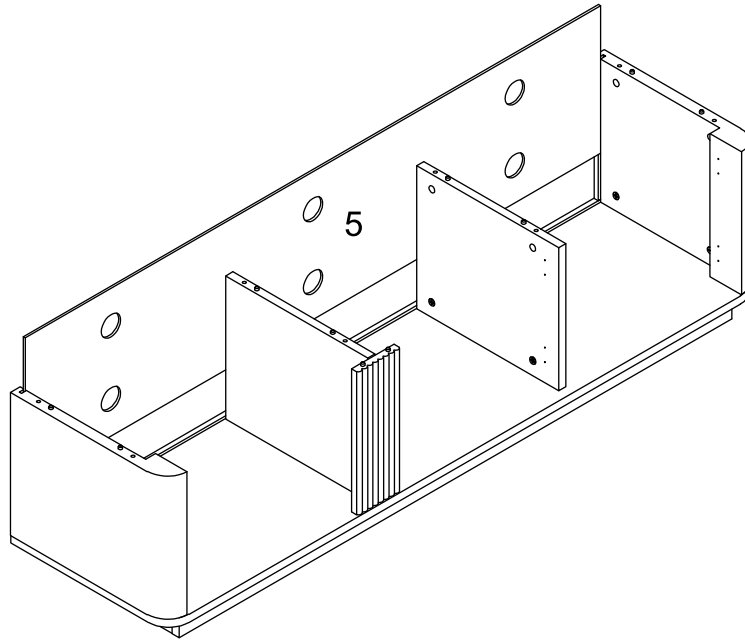
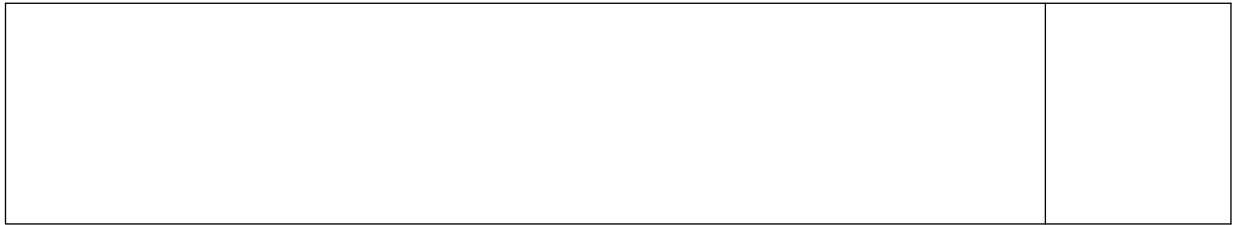


5

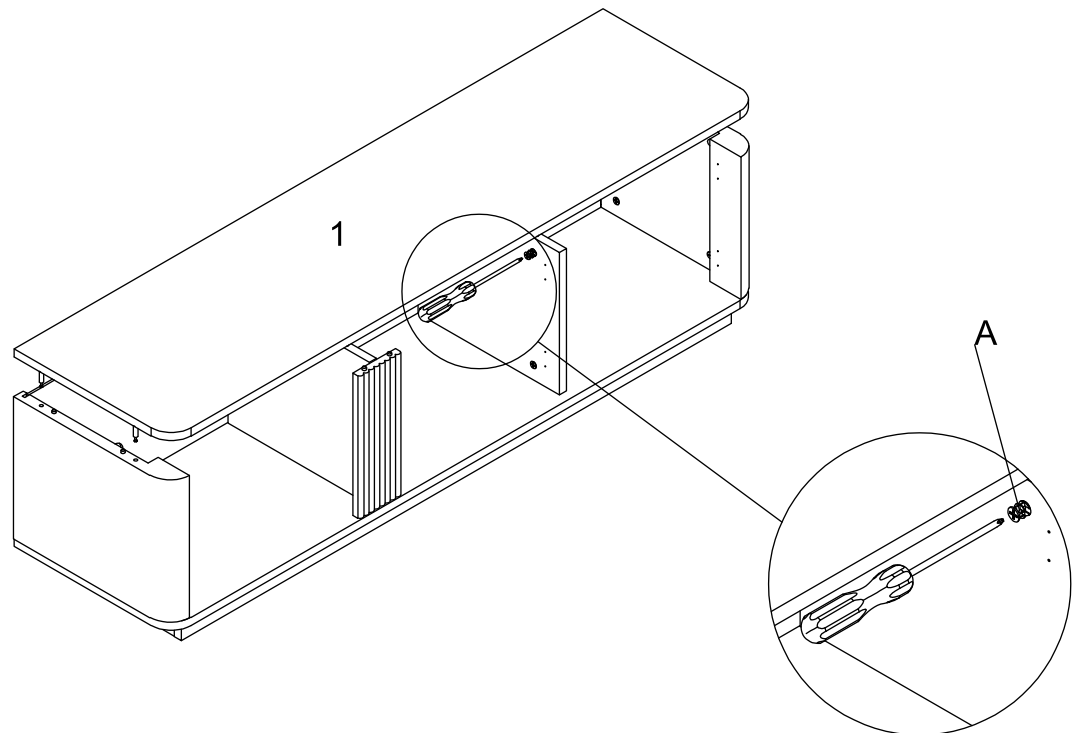


AX8

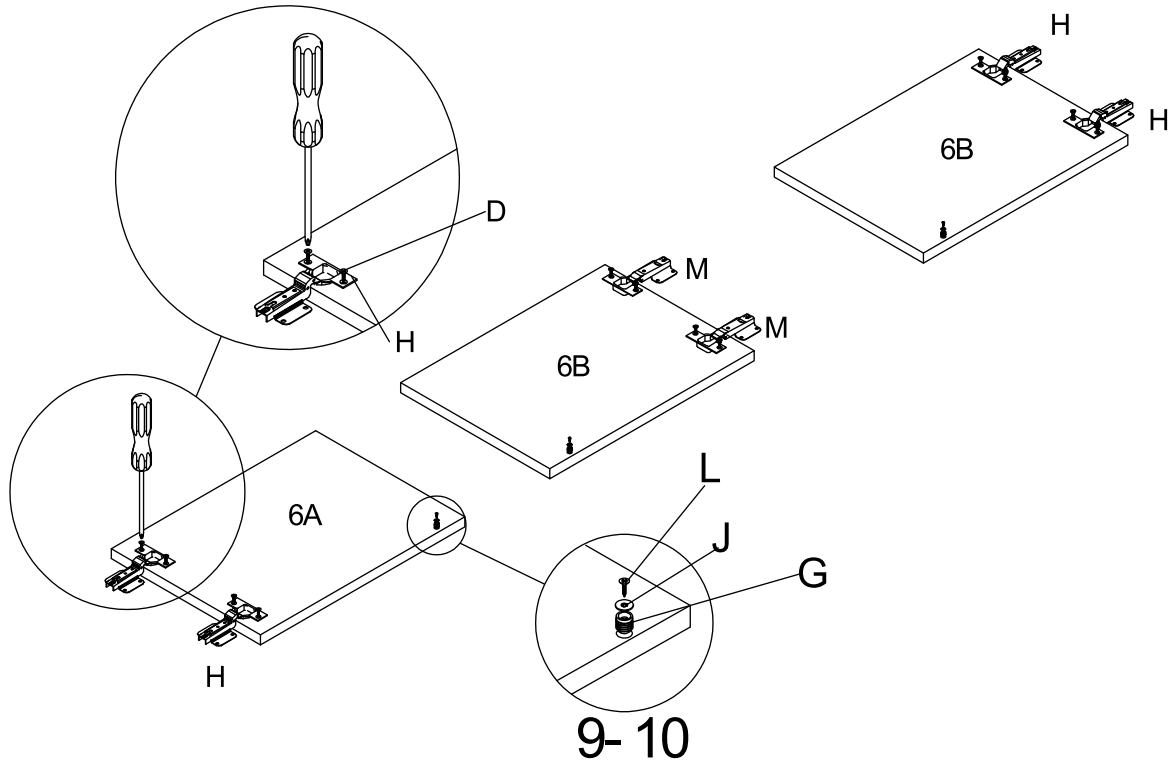
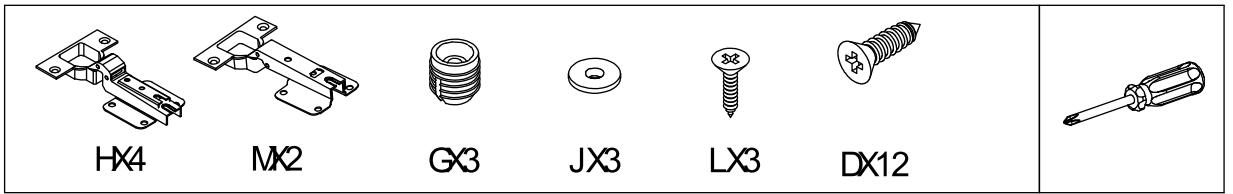




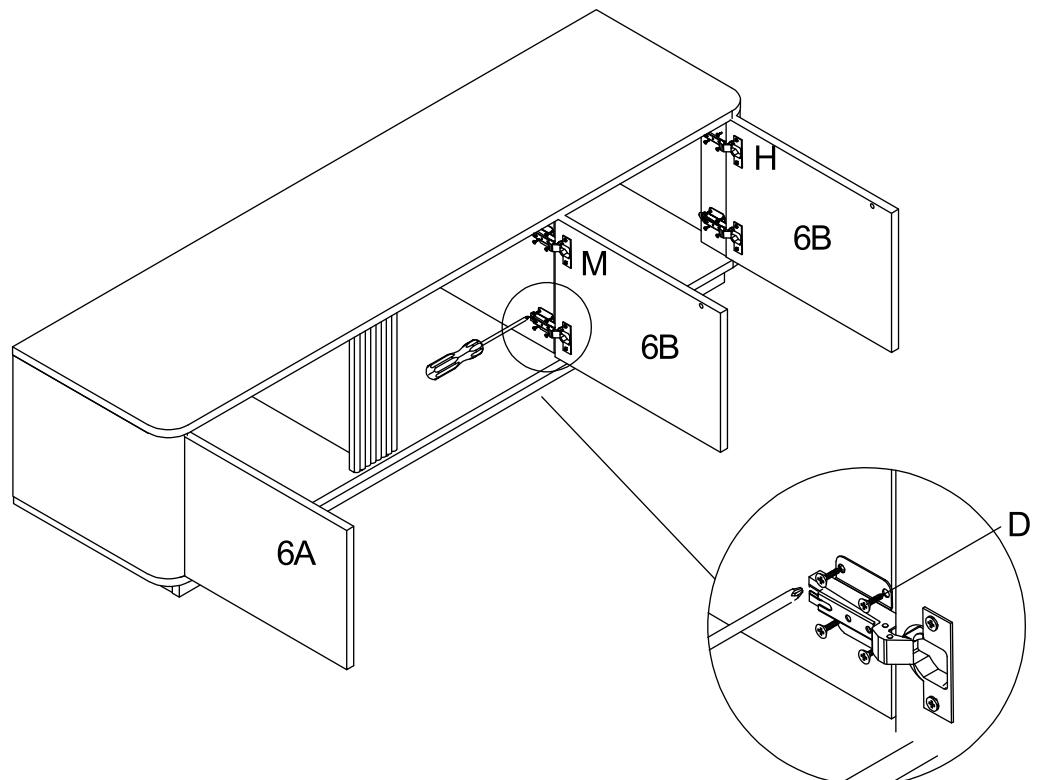
AX8



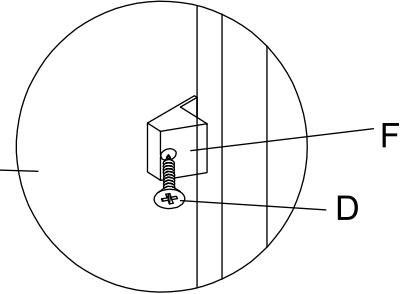
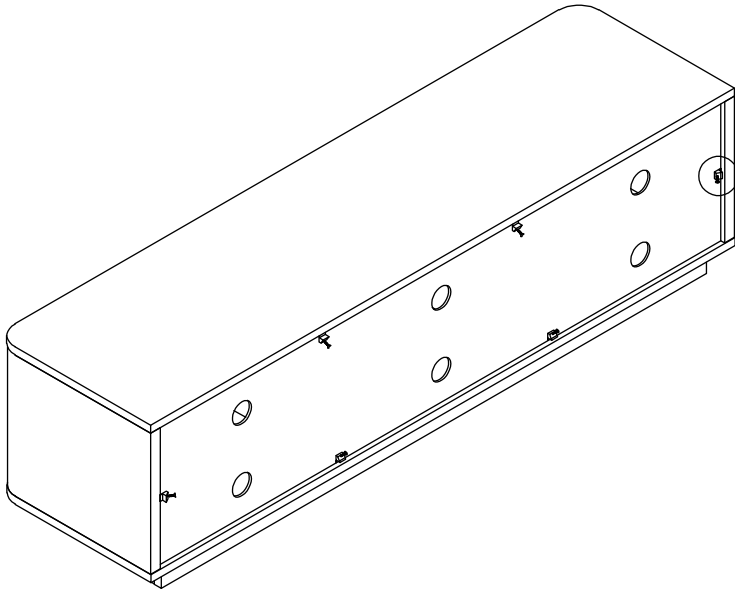
8



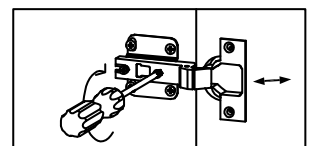
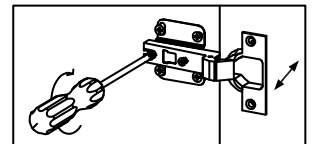
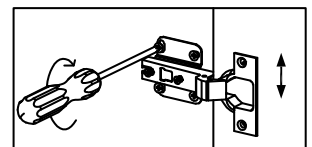
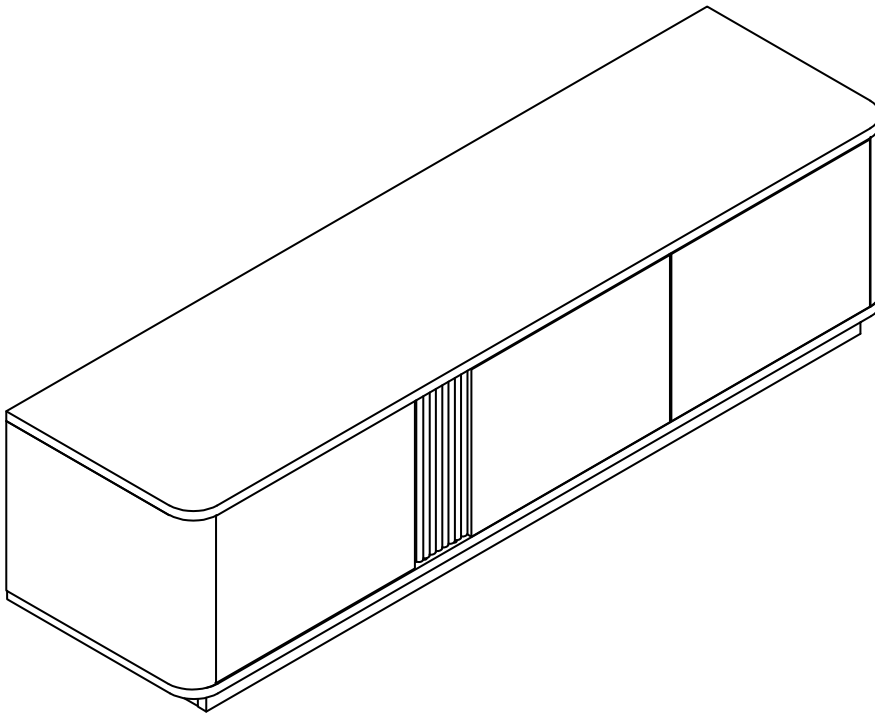
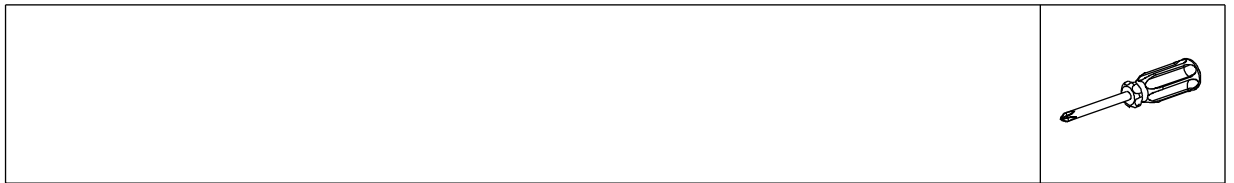
9



10



11



# CESAR

## FR :

**COMPOSITION :** MDF décor melaminé

**INDICATION AVANT UTILISATION :** Tenir éloigné du feu et des animaux. Avant toute utilisation, assembler le produit conformément à la notice de montage et vérifier que chaque pièce soit correctement fixée. Poser le produit de manière stable sur une surface plane.

**ENTRETIEN :** Nettoyer avec une éponge ou un chiffon doux et de l'eau tiède savonneuse.

## IT :

**COMPOSIZIONE:** MDF nobilitato melaminico

**INDICAZIONI PRIMA DELL'USO:** Tenere lontano da fiamme e animali. Prima di qualsiasi utilizzo, assemblare il prodotto secondo le istruzioni di montaggio e verificare che ogni pezzo sia fissato correttamente. Posizionare il prodotto in modo stabile su una superficie piana.

**MANUTENZIONE:** pulire con una spugna o un panno morbido e acqua tiepida saponata.

## NL :

**SAMENSTELLING :** MDF met melamine

**INDICATIES VOOR GEBRUIK :** Von Feuer und Tieren fernhalten. Zet het product vóór gebruik in elkaar volgens de montage-instructies en controleer of elk onderdeel correct is gemonteerd en vastgezet. Plaats het product in een stabiele positie op een vlakke ondergrond.

**ONDERHOUD :** Afwassen met een zachte spons of doek en een lauwwarme water.

## DE :

**ZUSAMMENSETZUNG :** MDF mit Melaminbeschichtung

**HINWEISE VOR DER VERWENDUNG :** Von Feuer, Tieren und Kindern fernhalten. Bauen Sie das Produkt vor der Verwendung gemäß der Montageanleitung zusammen und stellen Sie sicher, dass jedes Teil richtig zusammengesetzt und befestigt ist. Positionieren Sie das Produkt stabil auf einer ebenen Fläche.

**PFLEGE :** Mit einem Schwamm oder einem weichen Tuch und lauwarmem Seifenwasser abwaschen.

## ES :

**COMPOSICIÓN :** MDF melaminado

**INDICACIONES ANTES DE USAR :** Mantener alejado del fuego y los animales. Antes de utilizarlo, monte el producto según las instrucciones de montaje y compruebe que cada pieza esté correctamente montada y fijada. Coloque el producto en una posición estable sobre una superficie plana.

**MANTENIMIENTO :** Lavar con una esponja o paño suave y agua tibia con jabón.

## PT :

**COMPOSIÇÃO :** MDF melamínico

**INDICAÇÕES ANTES DO USO :** Manter afastado do fogo e animais. Antes da utilização, montar o produto de acordo com as instruções de montagem e verificar se cada peça está corretamente montada e fixada. Colocar o produto numa posição estável sobre uma superfície plana.

**MANUTENÇÃO :** Lave com uma esponja ou pano macio e água morna com sabão.

## EN :

**COMPOSITION :** Melamine-faced MDF

**INDICATIONS BEFORE USE :** Keep away from fire and animals. Before use, assemble the product according to the assembly instructions and check that each part is correctly assembled and secured. Position the item on a flat surface.

**MAINTENANCE :** Wash with a soft sponge or cloth and lukewarm soapy water.



Adresses sur [quefairedemesdechets.fr](http://quefairedemesdechets.fr)

Fabriqu  en Chine / Made in China / Fabricado en China / Fatto in Cina / Feito na China / Gemaakt in China / Hergestellt in China  
Import  par / Importado por / Importato da / Importado por / Geimporteerd door / Imported by / Eingef hrt von

# oviala



Linkedin @oviala  
Instagram @oviala\_  
Pinterest @oviala\_  
Tiktok @oviala\_official  
→ [www.oviala.com](http://www.oviala.com)

[contact@oviala.com](mailto:contact@oviala.com)  
33 rue de Reckem  
59960 Neuville-en-Ferrain  
France