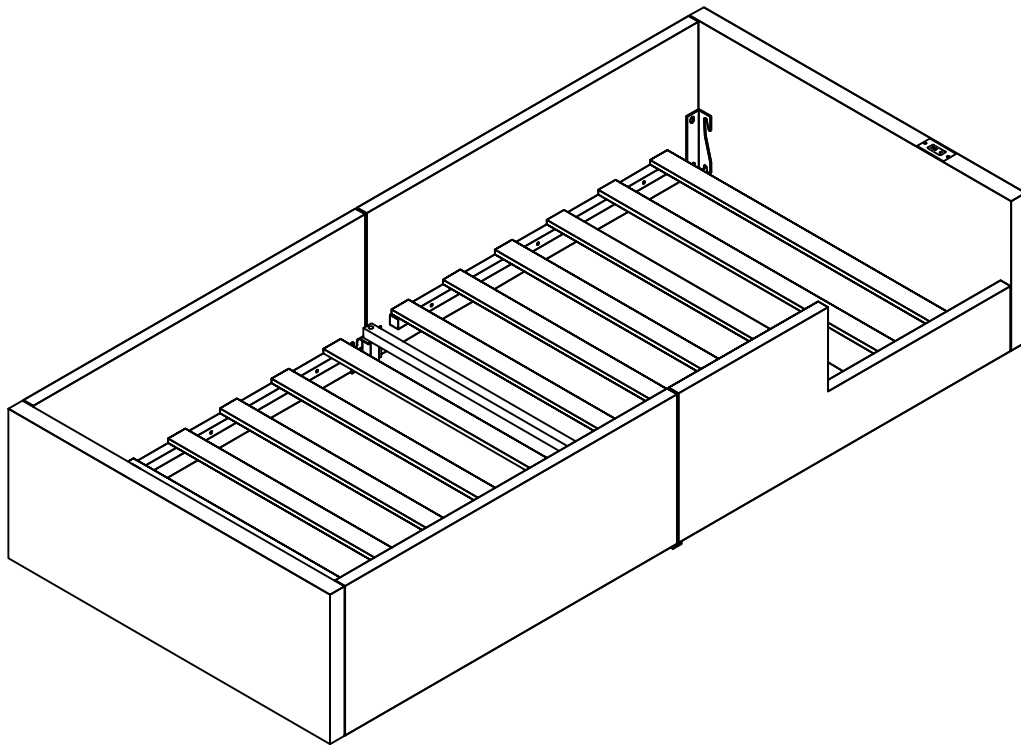


Installation sanleitung Installation Instruction Instruction d'installation

SKU:N879P355118



English

IMPORTANT ! KEEP FOR FUTURE REFERENCE : READ CAREFULLY

- To be assembled by an adult. Assembly must be checked by an adult before use
- WARNING ! Keep all screws, small parts and plastic bags out of the reach of children
- Properly identify all parts before assembling
- Never use your item if any of its parts are broken or missing
- Should any problems arise, please contact our After Sales Service
- Manufacturer's instructions shall be followed at all times
- Care: Clean with a soft, dry cloth. In case of larger stains, carefully rub with a slightly damp, non-abrasive sponge
- Avoid the risk of fire by not placing furniture near sources of ignition or hot items
- Do not jump on the bed

Deutsch

WICHTIG ! ZUM SPÄTEREN NACHSCHLAGEN AUFBEWAHREN: SORGFÄLTIG LESEN

- Muss von einem Erwachsenen zusammengebaut werden. Der Zusammenbau muss vor dem Gebrauch von einem Erwachsenen überprüft werden
- WARNUNG! Bewahren Sie alle Schrauben, Kleinteile und Plastikbeutel außerhalb der Reichweite von Kindern auf
- Kennzeichnen Sie vor dem Zusammenbau alle Teile richtig
- Benutzen Sie Ihren Artikel niemals, wenn Teile gebrochen sind oder fehlen
- Sollten Probleme auftreten, wenden Sie sich bitte an unseren Kundendienst
- Die Anweisungen des Herstellers sind stets zu befolgen
- Pflege: Mit einem weichen, trockenen Tuch reinigen. Bei größeren Flecken vorsichtig mit einem leicht feuchten, nicht scheuernden Schwamm abreiben. nicht scheuernden Schwamm
- Vermeiden Sie die Gefahr eines Brandes, indem Sie die Möbel nicht in der Nähe von Zündquellen oder heißen Gegenständen aufstellen
- Nicht auf das Bett springen

Français

IMPORTANT ! CONSERVER POUR RÉFÉRENCE ULTÉRIEURE : LIRE ATTENTIVEMENT

- Le montage doit être effectué par un adulte. Le montage doit être vérifié par un adulte avant Utilisation
- ATTENTION ! Tenir les vis, les petites pièces et les sachets en plastique hors de portée des enfants
- Identifiez correctement toutes les pièces avant de les assembler
- N'utilisez jamais votre article si l'une de ses pièces est cassée ou manquante
- En cas de problème, veuillez contacter notre service après-vente
- Les instructions du fabricant doivent être respectées à tout moment
- Entretien : nettoyer avec un chiffon doux et sec. En cas de taches plus importantes, frotter soigneusement avec une éponge non abrasive légèrement humide. légèrement humide et non Abrasive
- Évitez les risques d'incendie en ne plaçant pas les meubles à proximité de sources d'inflammation ou d'objets chauds
- Ne pas sauter sur le lit

Italiano

IMPORTANTE! CONSERVARE PER RIFERIMENTO FUTURO: LEGGERE ATTENTAMENTE

- Deve essere assemblato da un adulto. L'assemblaggio deve essere controllato da un adulto prima dell'uso
- **ATTENZIONE!** Tenere tutte le viti, le piccole parti e i sacchetti di plastica fuori dalla portata dei bambini
- Identificare correttamente tutte le parti prima dell'assemblaggio
- Non utilizzare mai l'articolo se alcune parti sono rotte o mancanti
- In caso di problemi, si prega di contattare il nostro Servizio Post Vendita
- Le istruzioni del produttore devono essere sempre seguite
- Cura: Pulire con un panno morbido e asciutto. In caso di macchie più estese, strofinare accuratamente con una spugna leggermente umida e nonspugna leggermente umida e non abrasiva
- Evitare il rischio di incendio, non collocando i mobili vicino a fonti di accensione o a oggetti caldi
- Non saltare sul letto

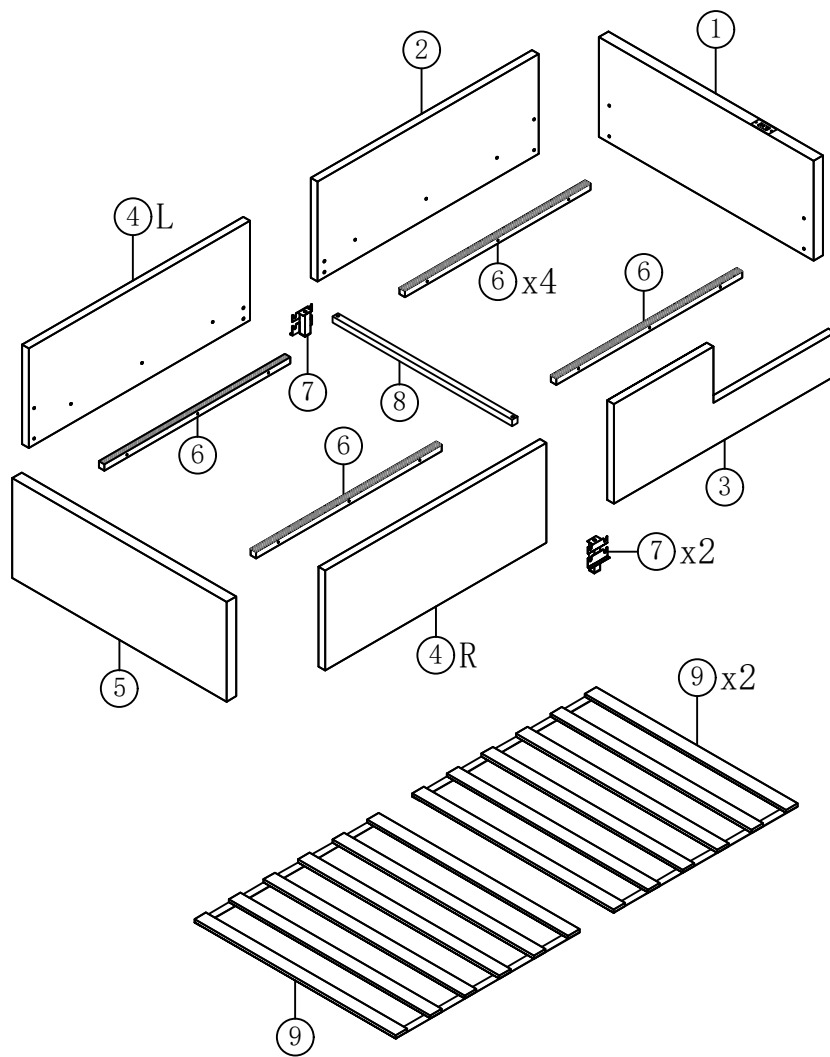
Español

¡ IMPORTANTE ! CONSERVELO PARA FUTURAS CONSULTAS: LEA ATENTAMENTE

- Debe ser montado por un adulto. El montaje debe ser comprobado por un adulto antes del uso
- ADVERTENCIA Mantenga todos los tornillos, piezas pequeñas y bolsas de plástico fuera del alcance de los niños.
- Identifique correctamente todas las piezas antes de montarlas
 - Nunca utilice su artículo si alguna de sus piezas está rota o falta
 - Si surge algún problema, póngase en contacto con nuestro Servicio Postventa
 - Las instrucciones del fabricante deben seguirse en todo momento
 - Cuidado: Limpiar con un paño suave y seco. En caso de manchas más grandes, frote cuidadosamente con una esponja no abrasiva ligeramente humedecida.
 - Evite el riesgo de incendio no colocando los muebles cerca de fuentes de ignición u objetos calientes.
 - No saltar sobre la cama.

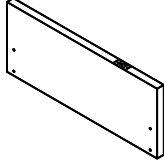
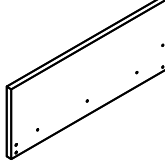
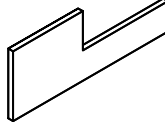
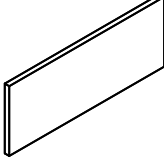
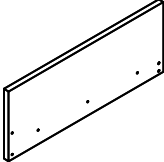
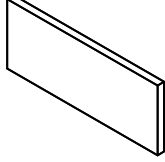
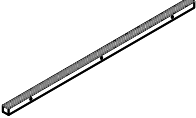

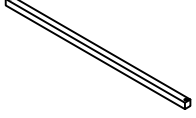
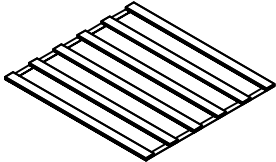


Detailansicht







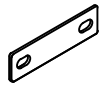
Liste der Einzelteile



N879P355118

<p>1</p> 	<p>2</p> 	<p>3</p> 
<p>Kopfteil-1Stück</p>	<p>Seitengitte-1Stück</p>	<p>Seitengitte-1Stück</p>
<p>4R</p> 	<p>4L</p> 	<p>5</p> 
<p>Seitengitte-1Stück</p>	<p>Seitengitte-1Stück</p>	<p>Fußbrett-1Stück</p>
<p>6</p> 	<p>7</p> 	<p>8</p> 
<p>Seitengitter Stützstange-4Stück</p>	<p>Seitenschienen Stützbeine-2Stück</p>	<p>Querstrebe-1Stück</p>
<p>9</p>  <p>Latte-2Stück</p>		

Hardwareliste

N879P355118

A 	B  M8x16mm	C  M8x40mm
Inbusschlüssel(1Stück)	Schrauben(26Stück)	Schrauben(14Stück)
D 	E 	
Scharnie(4Stück)	Zweiloch-Eisenverbinde(1 Stück)	

<div data-bbox="92 145 132 190" style="border: 1px solid black; padding: 2px; width: 25px; text-align: center;">B</div> <div data-bbox="284 219 359 257" style="text-align: center;">  </div> <div data-bbox="279 264 363 286" style="text-align: center;">M8x16mm</div>	<div data-bbox="566 145 606 190" style="border: 1px solid black; padding: 2px; width: 25px; text-align: center;">C</div> <div data-bbox="734 219 853 257" style="text-align: center;">  </div> <div data-bbox="750 264 837 286" style="text-align: center;">M8x40mm</div>
Bolzen(26Stück)	Bolzen(14Stück)

DE:Bitte beachten Sie, dass die Formen der Schrauben B und C ähnlich sind. Bitte installieren Sie entsprechend der Anleitung und unterscheiden Sie sie!

UK>Please note that the shapes of screws B and C are similar. Please install according to the instructions and distinguish them!

FR:Notez que les vis B et C ont des formes similaires. Veuillez les installer en suivant les instructions pour les séparer!

DE: Vor dem Einbau die Schrauben in die Löcher stecken und festziehen, aber nicht bis 100%, 70% bis 80% anziehen reicht aus. Schließlich, nachdem alle Schrauben installiert sind, ziehen Sie alle Schrauben auf 100%.

Wenn Sie auf diese Probleme stoßen, wie z. B. Fehlausrichtung der Löcher oder Unfähigkeit, bestimmte Teile zu installieren, überprüfen Sie bitte, ob die Schrauben korrekt verwendet werden und passen Sie die Dichtigkeit der Schrauben an.

UK: Before installation, insert the screws into the holes and tighten them, but do not tighten them to 100%, 70% to 80% is sufficient. Finally, after all screws are installed, tighten all screws to 100%.



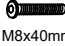
If you encounter these issues, such as if the holes cannot be aligned or some parts cannot be installed, please check if the screws are used correctly and adjust the tightness of the screws.

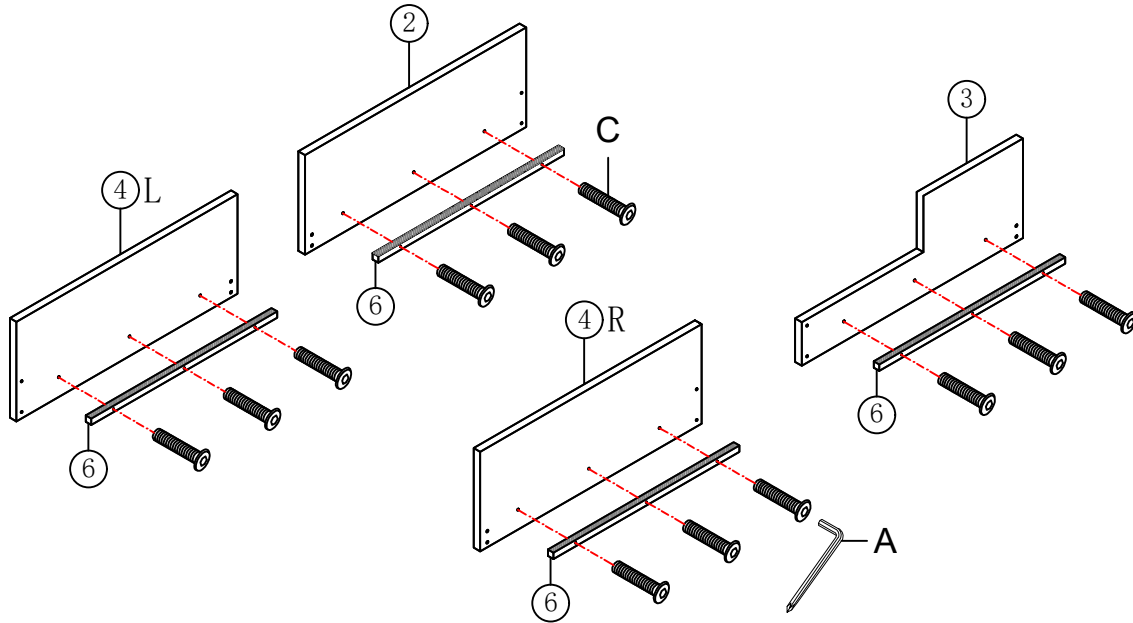
FR: Insérer la vis dans le trou avant la fin de l'assemblage, serrer la vis, mais ne pas serrer à 100%, 70% ~ 80% est correct. Enfin, une fois que toutes les vis sont bien serrées, toutes les vis sont serrées à 100%.

Si vous rencontrez ces problèmes, par exemple si les trous ne sont pas alignés ou si certaines pièces ne peuvent pas être montées, vérifiez que les vis sont utilisées correctement et Ajustez leur serrage.




Hinweis: Wir empfehlen Ihnen, Ihr Bett im ebenen Boden aufzubauen.

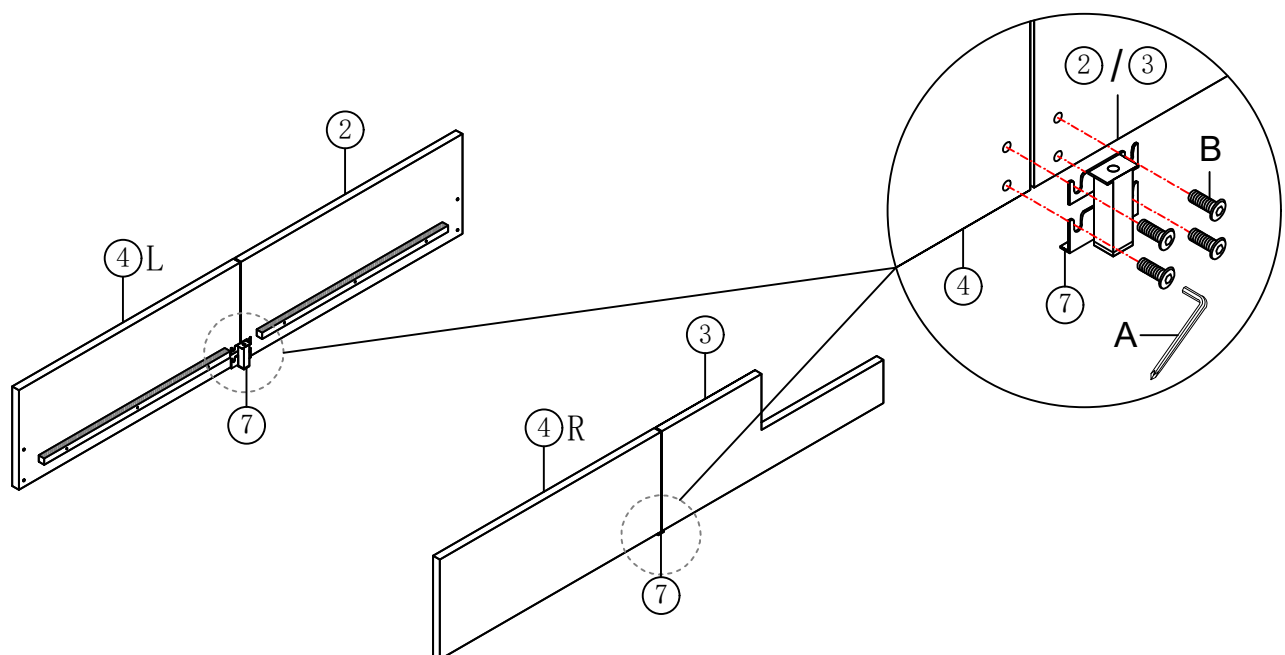
Schritt 1:

A	B	C
	 M8x16mm	 M8x40mm 12Stück







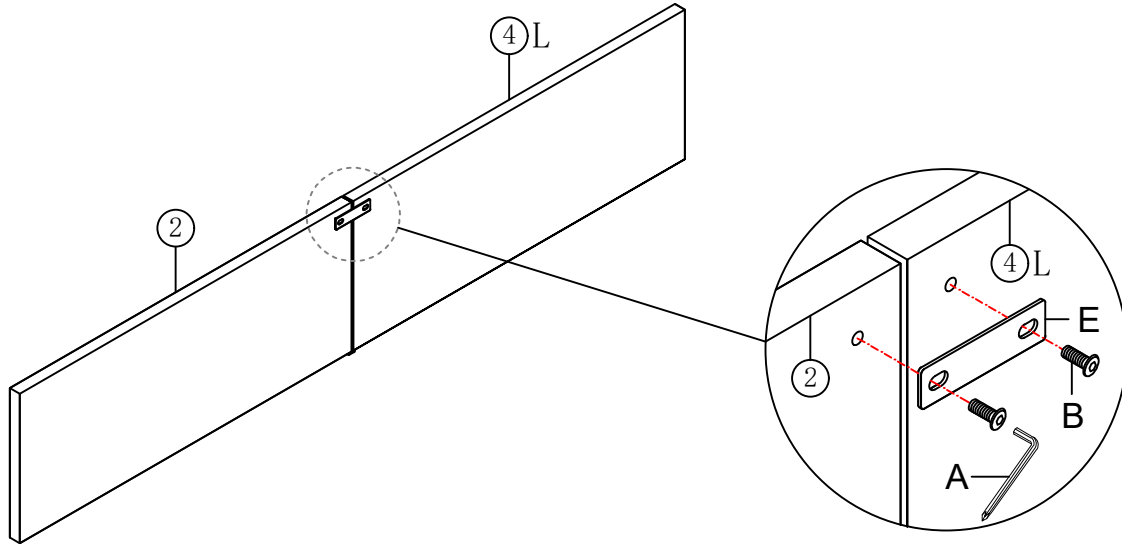
Schritt 2:

A	B	C
	 M8x16mm 8Stück	 M8x40mm







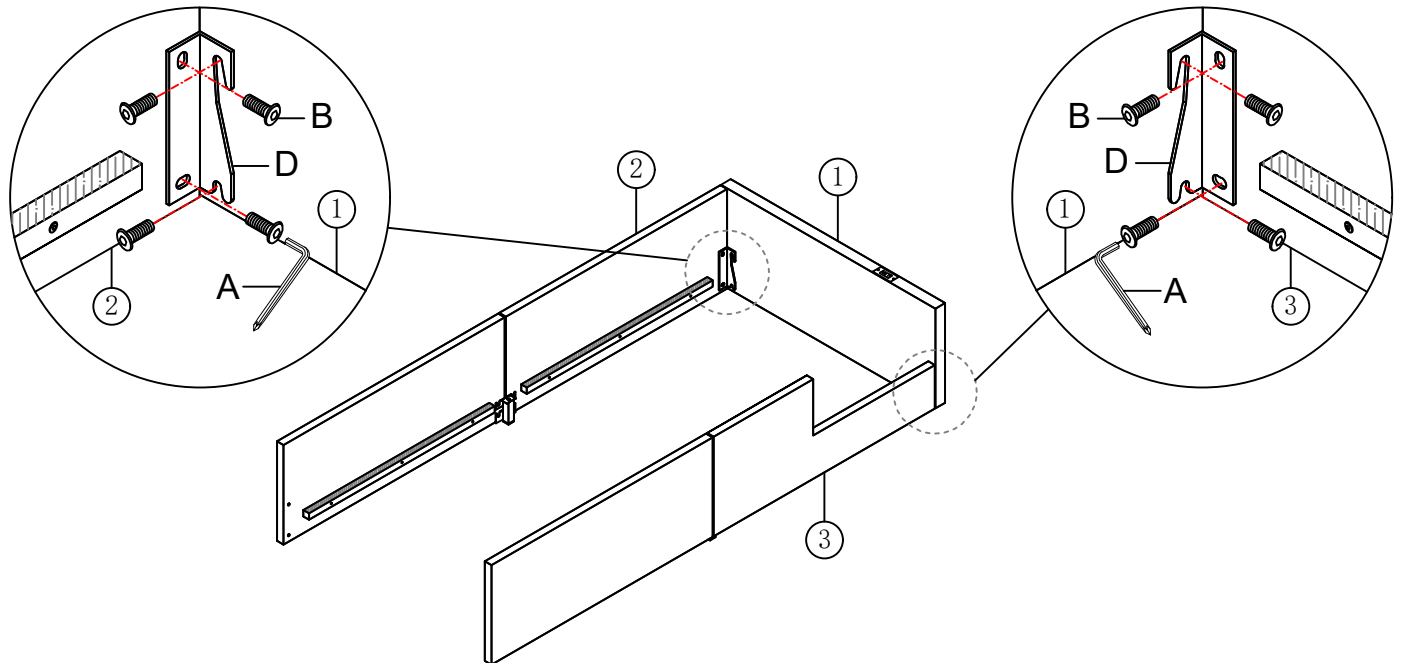
Schritt 3:

<p>A</p> 	<p>B</p>  <p>M8x16mm</p> <p>2Stück</p>	<p>C</p>  <p>M8x40mm</p>	<p>E</p>  <p>1Stück</p>
--	---	---	--







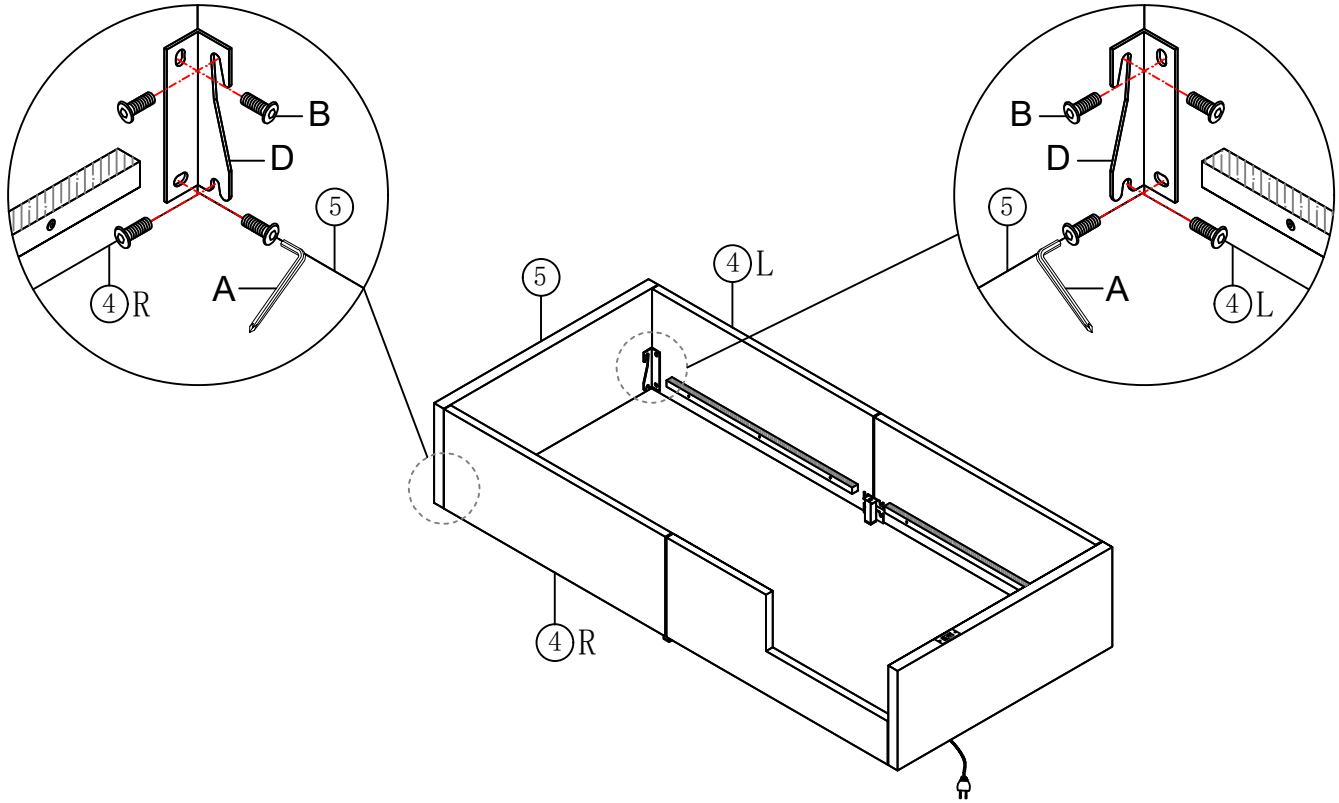
Schritt 4:

<p>A</p> 	<p>B</p>  <p>M8x16mm</p> <p>8Stück</p>	<p>C</p>  <p>M8x40mm</p>	<p>D</p>  <p>2Stück</p>
--	---	---	--





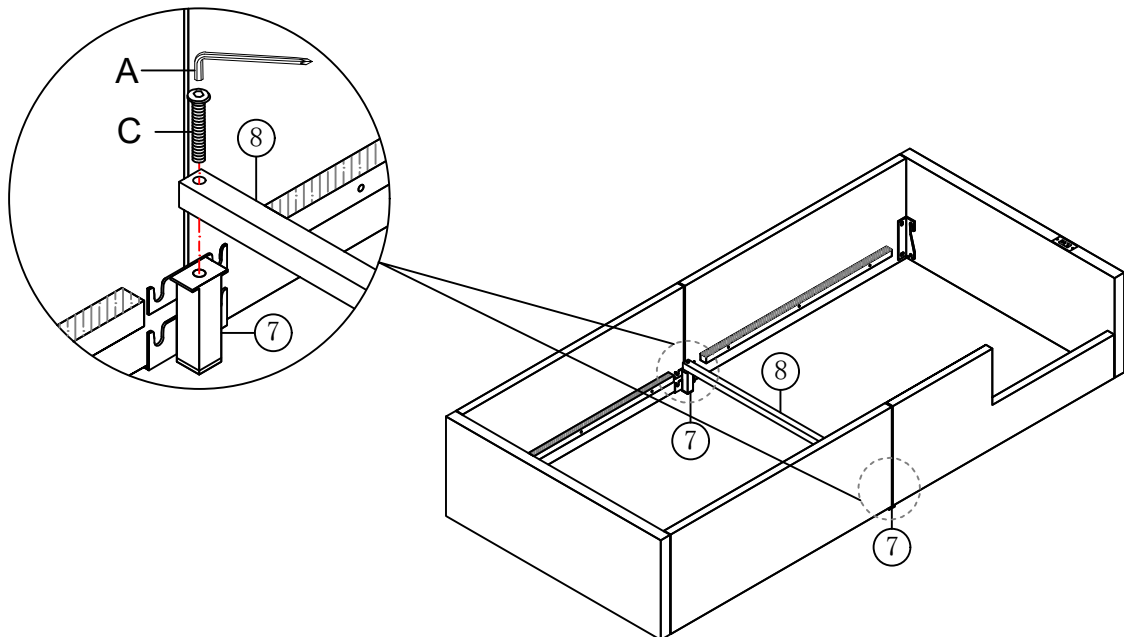
Schritt 5:

<p>A</p> 	<p>B</p>  <p>M8x16mm</p> <p>8Stück</p>	<p>C</p>  <p>M8x40mm</p>	<p>D</p>  <p>2Stück</p>
--	---	---	---

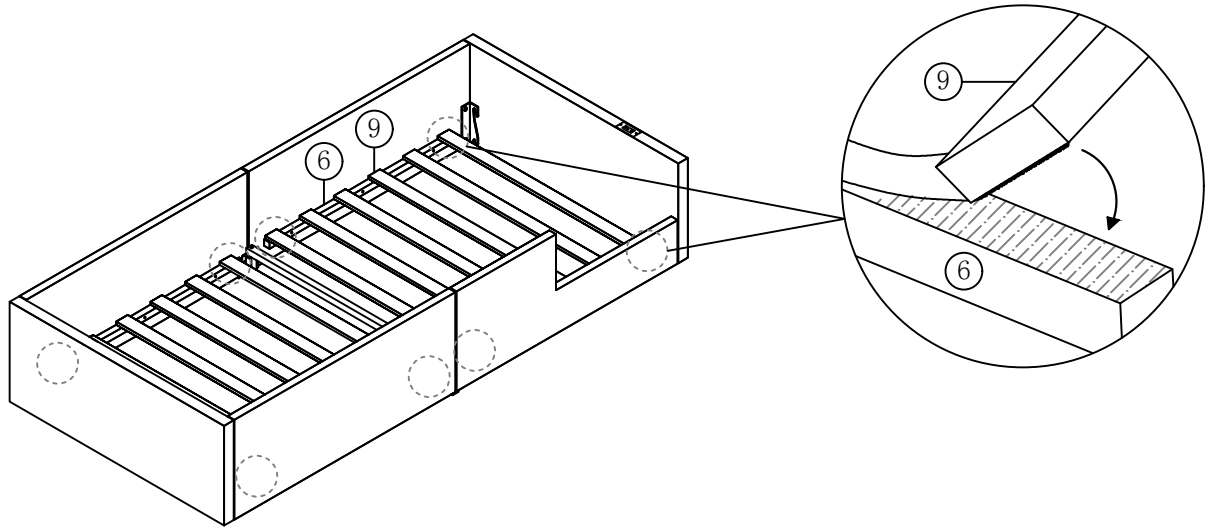


Schritt 6:

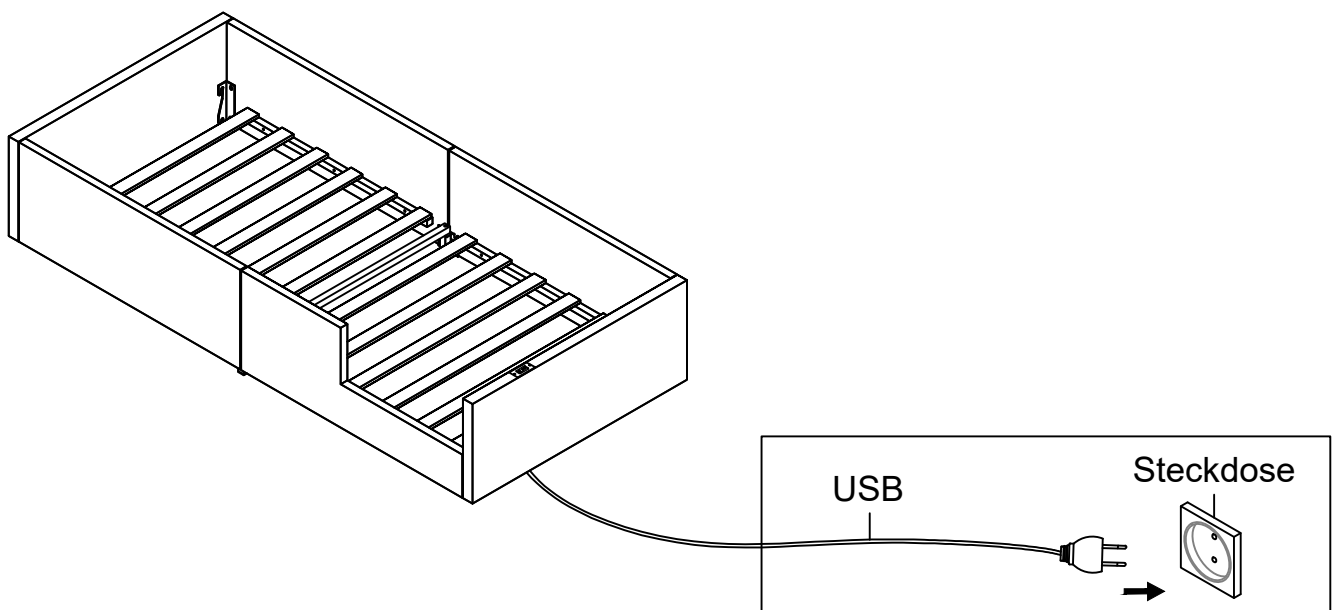
<p>A</p> 	<p>C</p>  <p>M8x40mm</p> <p>2Stück</p>
--	---



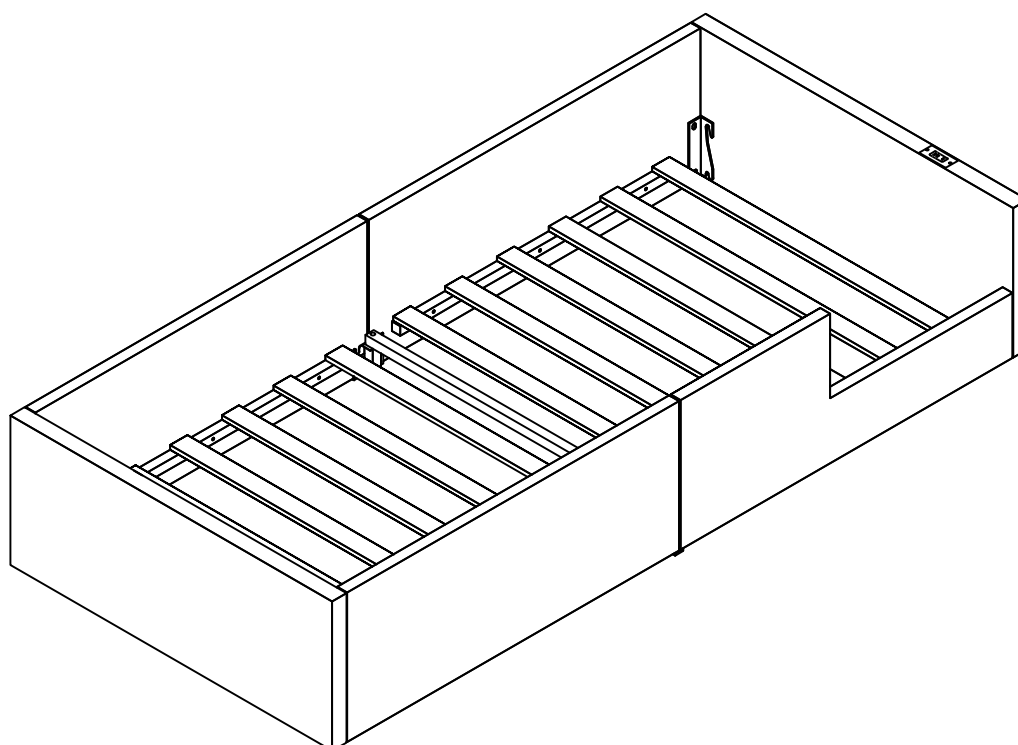
Schritt 7:

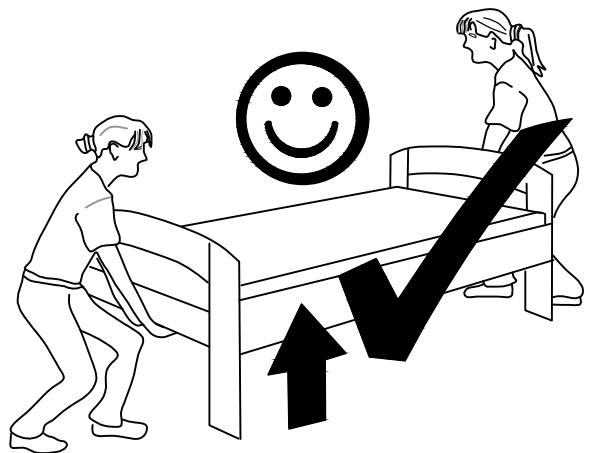
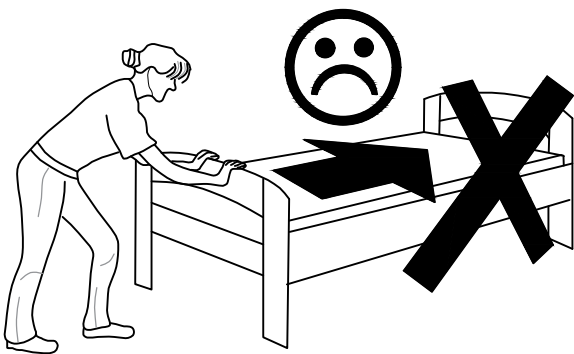
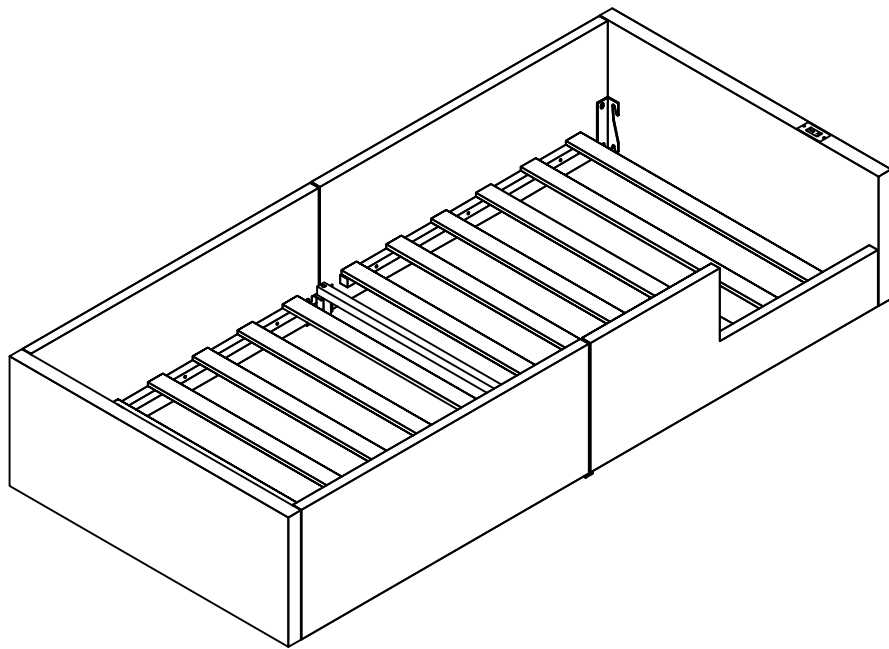


Schritt 8:



Schritt 9:





Registration No. : WTN22D07148186R3
Reference No. : WTN22D07148186R3Z
Applicant : Guangdong Zhangong Electric Technology Co., Ltd.
Address : Room 701, Building 29, Shunde Zhifu Park, No.8, 2nd Ring Road, Gaozan village committee, Xingtan town, Shunde District, Foshan City, Guangdong Province
Manufacturer : The same as above
Address : The same as above
Product : See attachment
Model No. : See attachment
Technical data : See attachment



Test Standards:

DIN VDE 0620-1(VDE 0620-1):2021-02
DIN VDE 0620-2-1 VDE 0620-2-1:2021-02/A1 VDE 0620-2-1/A1:2023-09
EN IEC 61558-1:2019
EN 61558-2-16:2009+A1:2013

The above product has been tested by us with the listed standards and found in compliance with the European Directive LVD 2014/35/EU. It is possible to use CE marking to demonstrate the compliance with this LVD Directive.

Plugs and socket-outlets for household and similar purposes Part 1: General requirements
**Plugs and socket-outlets for household and similar purposes –
Part 2-1: General requirements on plugs and portable socket-outlets**

The referred test report(s) show that the product complies with standard(s) recognized as giving presumption of compliance with the essential requirements in the above mentioned EU Directive. Other relevant Directives have to be observed.

After preparation of the necessary technical documentation as well as the EU Declaration of Conformity, the CE marking as shown below can be affixed on the equipment under the sole responsibility of the manufacturer.



Manager: Deval Qin
Date: 2025-04-18

The statement is based on a single evaluation of the sample of above mentioned product. It does not imply an assessment of the whole production.

Waltek Testing Group Co., Ltd.

Hotline: 400-840-2288

E-mail: info@waltek.com.cn

Http://www.waltek.com.cn

Ver.03. 26.09.2024, WALTEK is registered trademark. Utilisation and application requires prior approval.

Attachment

Model list



Reference No.: WTN22D07148186R3Z

Product name	Model Name	Description
Power Strip	ZG-PDUM0/12A/15A	250V~ 50/60Hz 16A USB Output: DC 5V 2.1A All models are exactly the same except the different appearance and model names
	ZG-PDUG1/10A/16A	
	ZG-PDUG	
	ZG-PDU00	
	ZG-PDU00/10A/16A	
	ZG-PDUJ00/10A/16A	
	ZG-PDUF/10A/16A	
	ZG-PDUW1/10A/16A	
	ZG-PDUW2/10A/16A	
	ZG-PDU	
	ZG-PDUC3/10A/15A	
	ZG-PDUC9/10A/15A	
	ZG-PDUA/10A/15A	
	ZG-PDUY/10A/15A	
	ZG-JJ/12A/15A	
	ZG-HG/12A/15A	
	ZG-ZJ/12A/15A	
ZG-SJ/12A/15A		
ZG-DQ/12A/15A		
ZG-PC/12A/15A		

====End of Attachment====

Waltek Testing Group Co., Ltd.

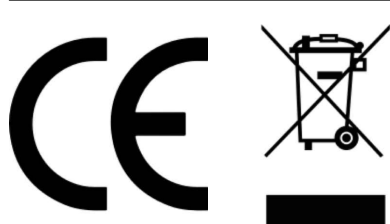
Hotline:400-840-2288

E-mail:info@waltek.com.cn

Http://www.waltek.com.cn

Ver.03. 26.09.2024, WALTEK is registered trademark. Utilisation and application requires prior approval.

Importeur	Decobus Handel GmbH
Adresse	Innungsstraße 9, 21244 Buchholz, Deutschland
Email/URL	https://www.decobusgroup.de
Hersteller	Guangdong Zhangong Electric Technology Co., Ltd.
Adresse	701, Building 29, Zhifu Industrial Zone, Xingtan Town, Shunde District, Foshan city, Guangdong
Email/URL	3001054261@qq.com
Partienummer	ZG-20250721-0201
Hergestellt in	China
	Decobus Handel GmbH Innungsstraße 9, 21244 Buchholz, Deutschland www.decobusgroup.de



Product Name: Power Strip
 Model: ZG-JJ/12A/15A
 Rated voltage: AC250V
 Rated frequency: 50-60HZ
 Power: 10W



FR
 Cet appareil,
 ses cordons,
 et batterie
 se recyclent

À DÉPOSER
 EN MAGASIN

ou

À DÉPOSER
 EN DÉCHÈTERIE

Points de collecte sur www.quefairedemesdechets.fr
 Privilégiez la réparation ou le don de votre appareil !