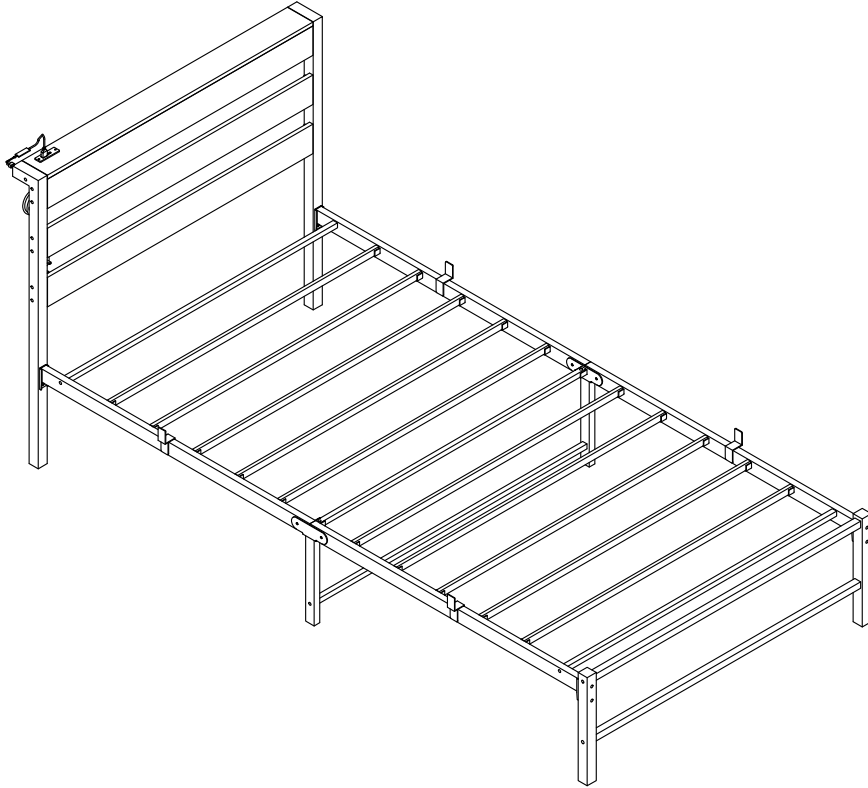


Assembly Instruction/Montageanleitung/Instructions d'assemblage

Model Number/Modellnummer/Numéro De Modèle : BF-1031K(PC+DD)DE



EN:

1. Two or more people are required for assembly.
2. An electric drill is recommended for the assembly, Professional installation is highly recommended.
3. To avoid squeaking, Please make sure to tighten all screws after installation.
4. If you find any missing parts, please contact us to provide you with free replacement parts.

DE:

1. Für die Montage sind zwei oder mehr Personen erforderlich.
2. Ein elektrischer Bohrer wird für die Montage empfohlen, professionelle Installation wird dringend empfohlen.
3. Um zu vermeiden, dass Sie knacken, stellen Sie bitte sicher, dass Sie alle Schrauben nach der Installation festziehen.
4. Wenn Sie fehlende Teile finden, kontaktieren Sie uns bitte, um Ihnen kostenlose Ersatzteile zur Verfügung zu stellen.

FR:

1. Il faut au moins deux personnes pour le montage.
2. Une perceuse électrique est recommandée pour le montage, l'installation professionnelle est fortement recommandée.
3. Pour éviter que vous cracquez, assurez-vous de serrer toutes les vis après l'installation.
4. Si vous trouvez des pièces manquantes, veuillez nous contacter pour vous fournir des pièces de rechange gratuites.





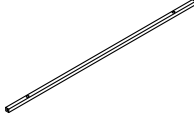
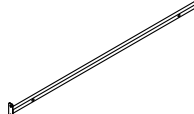
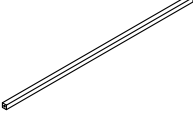
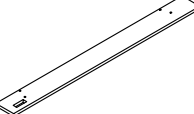
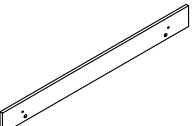
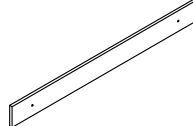

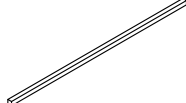
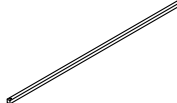
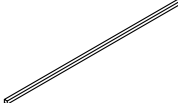
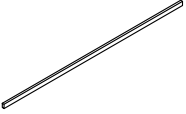
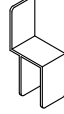


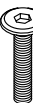

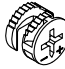






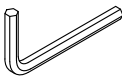

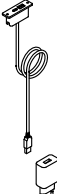

EN: If you have any questions, pls contact us via "Contact Seller" in your order profile.

DE: If Sie Fragen haben, pls kontaktieren Sie uns über "Kontakt Verkäufer" in Ihrem Bestellprofil.

FR: Si vous avez des questions, pls contactez-nous via "Contact Vendeur" dans votre profil de commande.

1

PARTS LIST/TEILELISTE/LISTE DE PIÈCES

 1PC	 1PC	 1PC	 1PC	 1PC	 3PCS	 2PCS	 1PC	
I		J		O	P	R	S	
 1PC	 2PCS		 2PCS	 2PCS	 1PC	 1PC		
T	V	b	e	f	g	h	j	k
 10PCS	 4PCS	 1/4*45 26PCS	 1/4*30 8PCS	 M6*23 8PCS	 2PCS	 2PCS	 M4*12 2PCS	 6PCS
l	m	t	w	x	y	z		
 1PC	 20PCS	 8PCS	 18PCS	 2PCS	 1PC	 1PC		

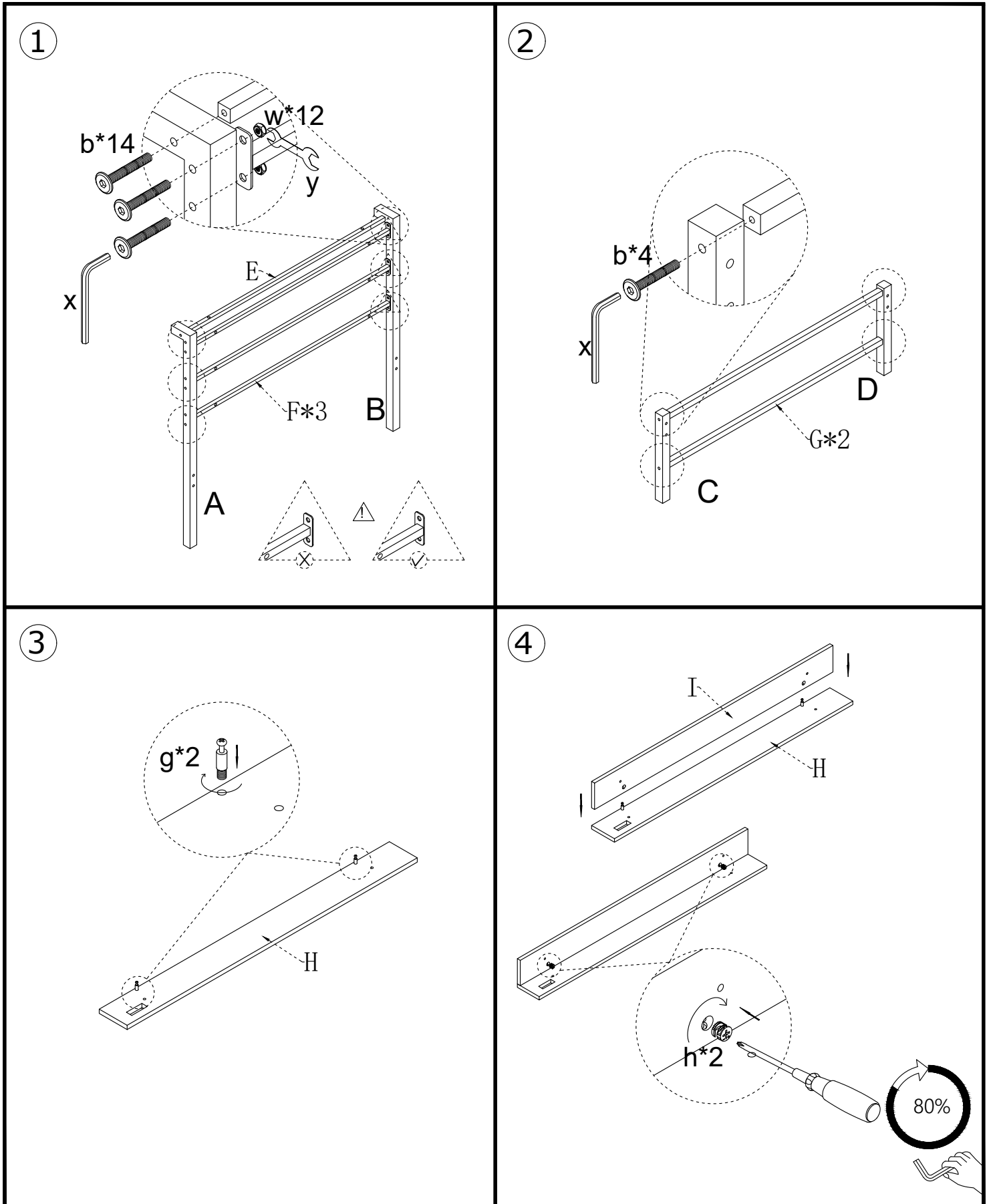
EN: If you have any questions, pls contact us via "Contact Seller" in your order profile.

DE: If Sie Fragen haben, pls kontaktieren Sie uns über "Kontakt Verkäufer" in Ihrem Bestellprofil.

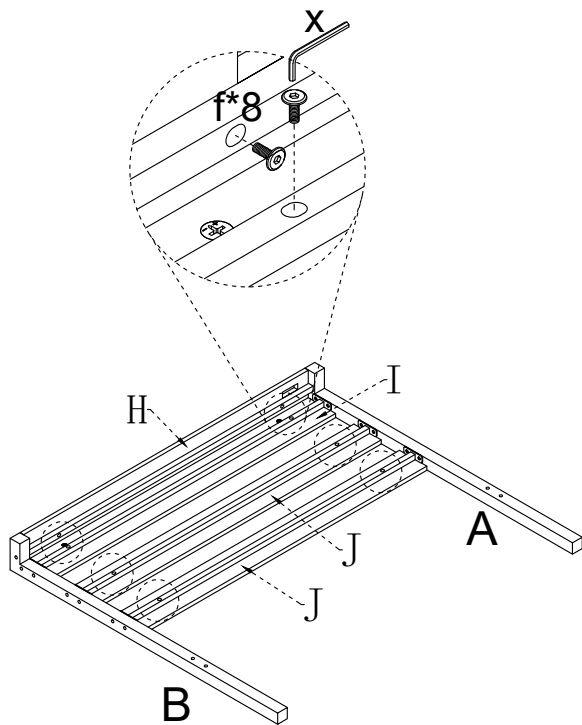
FR: Si vous avez des questions, pls contactez-nous via "Contact Vendeur" dans votre profil de commande.

2

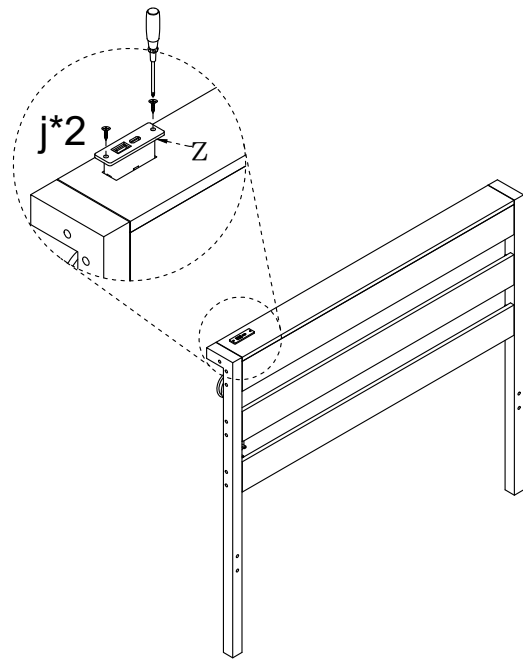
EN NOTE: PLEASE DO NOT TIGHTEN THE BOLTS UNTIL ALL FIXED
DE HINWEIS: BITTE NICHT STRANGEN DIE SCHRAUBEN, BIS ALLE FIXED
FR REMARQUE: S'IL VOUS PLAÎT NE PAS SERRER LES BOULONS JUSQU'A CE QUE TOUT SOIT FIXÉ



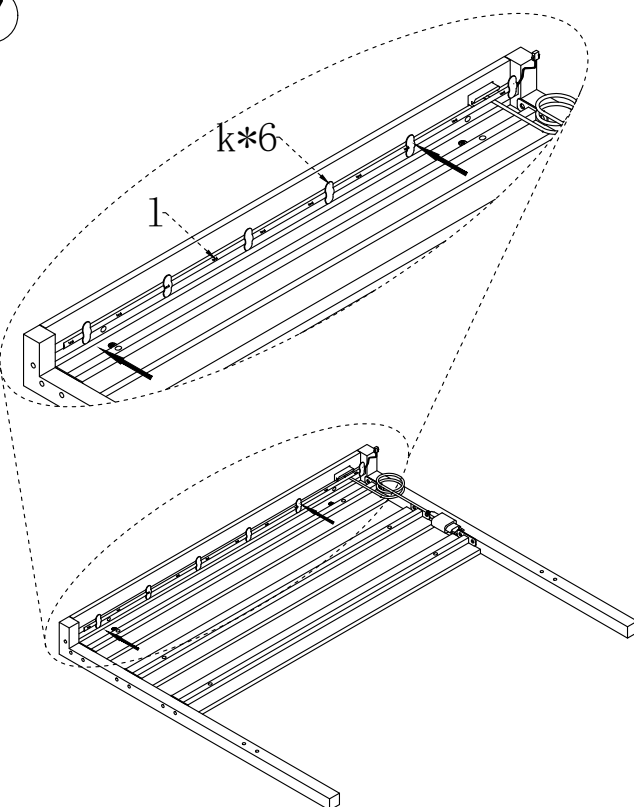
5



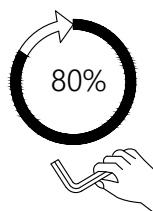
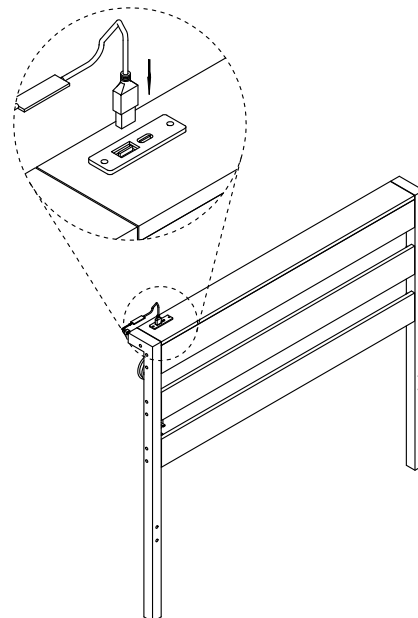
6



7



8



EN: If you have any questions, pls contact us via "Contact Seller" in your order profile.

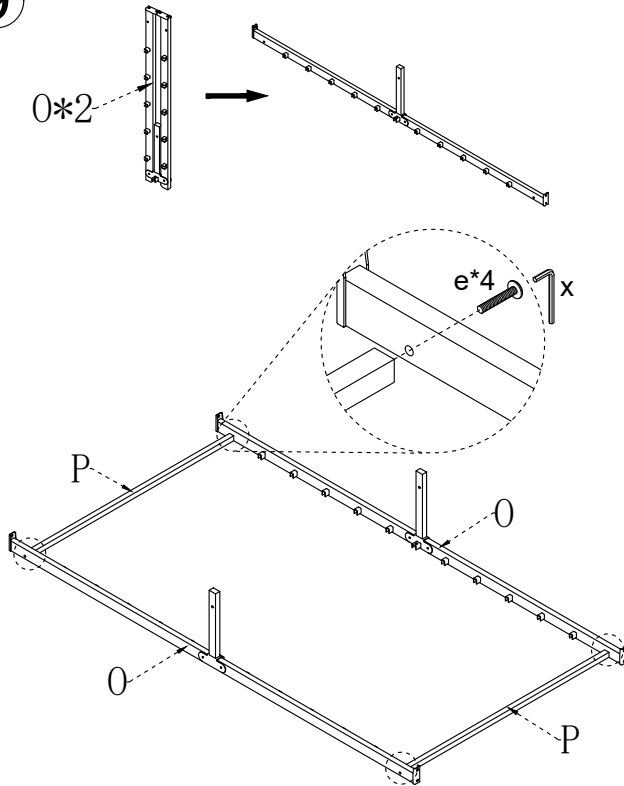
DE: If Sie Fragen haben, pls kontaktieren Sie uns über "Kontakt Verkäufer" in Ihrem Bestellprofil.

FR: Si vous avez des questions, pls contactez-nous via "Contact Vendeur" dans votre profil de commande.

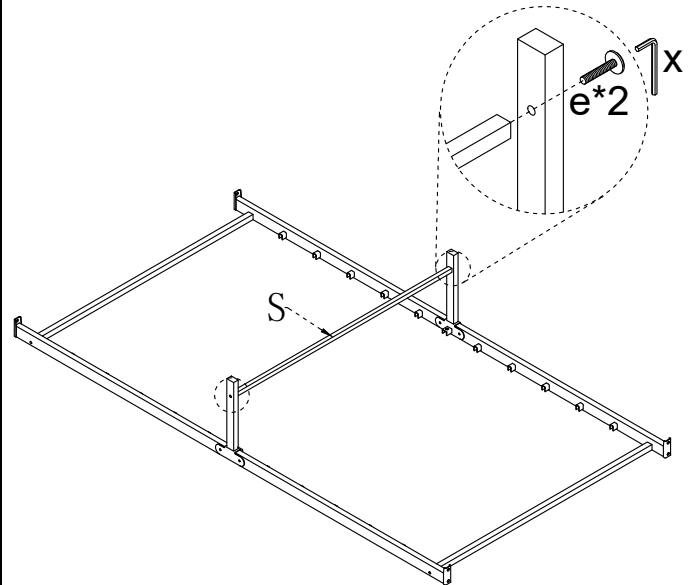
4

EN NOTE: PLEASE DO NOT TIGHTEN THE BOLTS UNTIL ALL FIXED
 DE HINWEIS: BITTE NICHT STRANGEN DIE SCHRAUBEN, BIS ALLE FIXED
 FR REMARQUE: S'IL VOUS PLAÎT NE PAS SERRER LES BOULONS JUSQU'A CE QUE TOUT SOIT FIXÉ

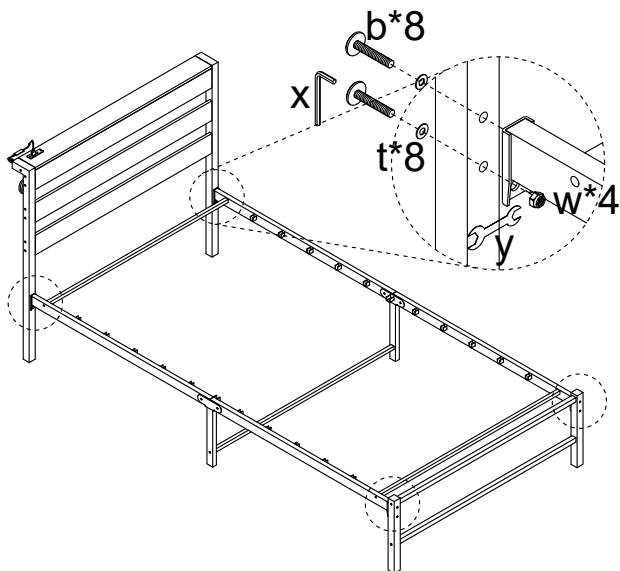
9



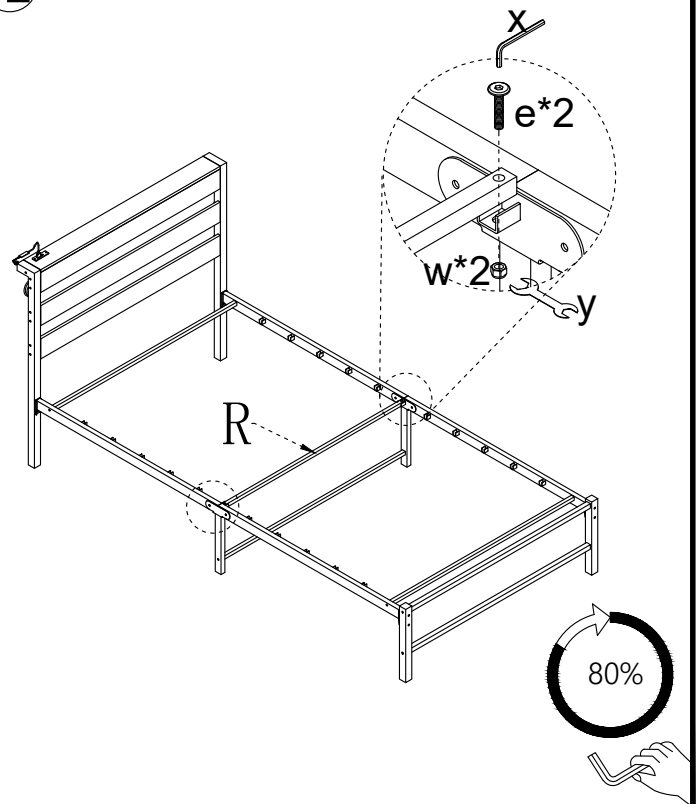
10



11



12



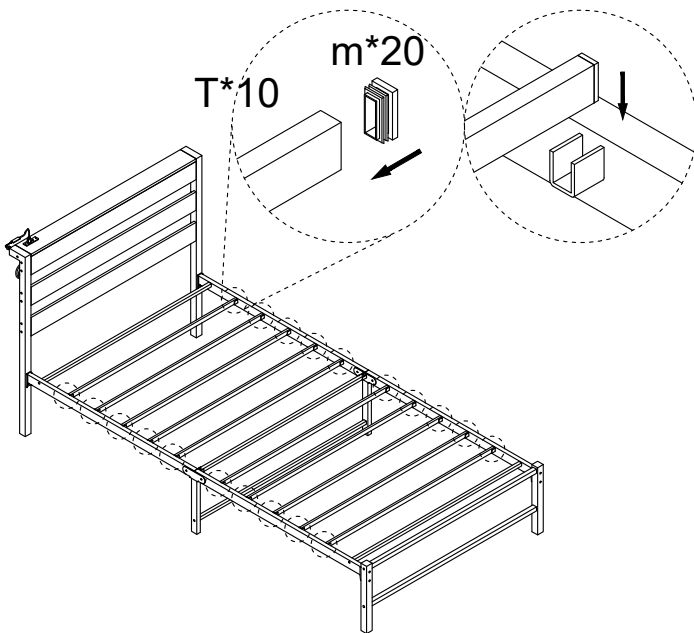
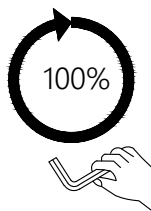
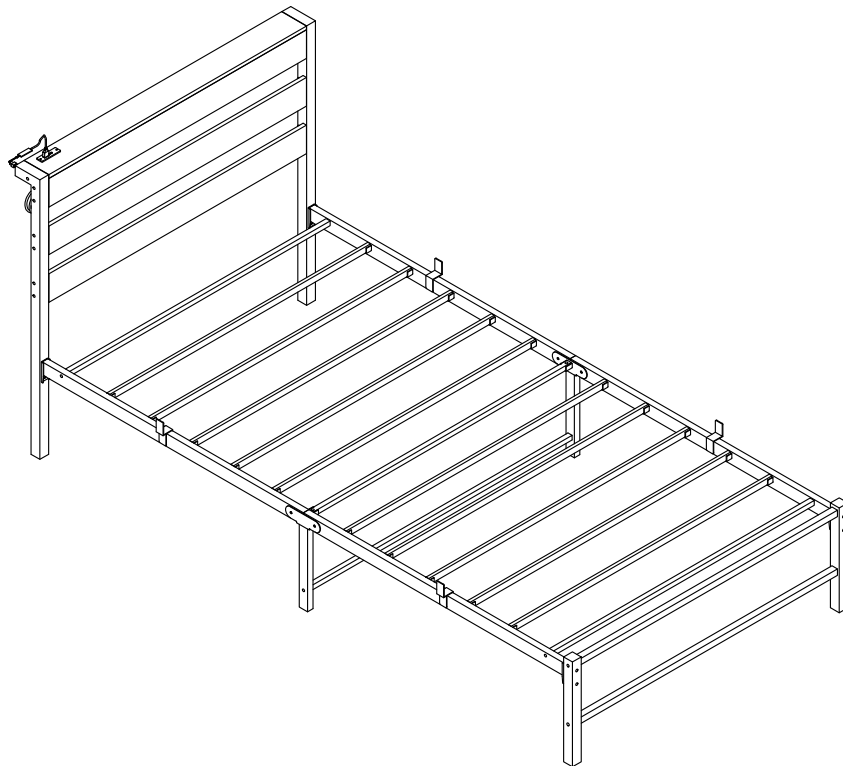
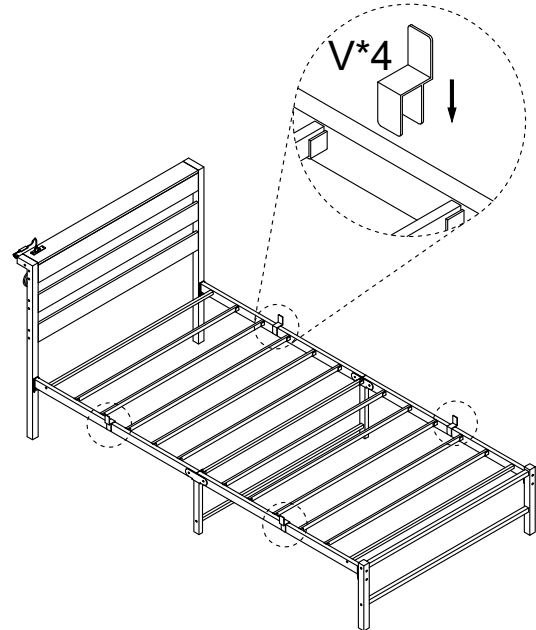
EN: If you have any questions, pls contact us via "Contact Seller" in your order profile.

DE: If Sie Fragen haben, pls kontaktieren Sie uns über "Kontakt Verkäufer" in Ihrem Bestellprofil.

FR: Si vous avez des questions, pls contactez-nous via "Contact Vendeur" dans votre profil de commande.

5

EN NOTE: PLEASE DO NOT TIGHTEN THE BOLTS UNTIL ALL FIXED
DE HINWEIS: BITTE NICHT STRANGEN DIE SCHRAUBEN, BIS ALLE FIXED
FR REMARQUE: S'IL VOUS PLAÎT NE PAS SERRER LES BOULONS JUSQU'A CE QUE TOUT SOIT FIXÉ

13**14**

EN: Please completely tighten all the bolts and nuts.
DE: Bitte spannen Sie alle Schrauben und Muttern vollständig an.
FR: Veuillez serrer complètement tous les boulons et écrous.

EN:

1. Correct disposing of waste electrical and electronic equipment (WEEE) and symbol of the “crossed-out wheeled bin”

The crossed-out wheeled bin on WEEE means that you are obliged by law to dispose of this equipment separately from the unsorted municipal waste collection system. Disposing of it in the residual waste bin, the yellow bin or yellow bag for recyclable materials is legally prohibited. If the equipment contains portable batteries, accumulators or lamps that are not permanently installed, these must be removed before disposing of the product and be disposed of separately as waste portable batteries.

2. Ways of returning waste electrical and electronic equipment

Owners of waste electrical and electronic equipment can return them to those facilities for returning or collecting waste electrical and electronic equipment set up and provided by the public-sector waste disposal authorities or alternatively with collection points installed by producers, retailers or distant sellers to ensure that the waste electrical and electronic equipment is disposed of correctly. The following link leads to an online registry of the available collection and take-back sites: <https://e-schrott-entsorgen.org/>

3. Data privacy

We should point out to all end-users of waste electrical and electronic equipment that they themselves are responsible for deleting all personal data from the waste electrical and electronic equipment to be disposed of.

DE:

1. Korrekte Entsorgung von Elektro- und Elektronikgeräten und Symbol der „durchgestrichenen Mülltonne“

Die durchgestrichene Mülltonne auf Elektroaltgeräten bedeutet, dass Sie gesetzlich verpflichtet sind, diese Geräte einer vom unsortierten Siedlungsabfall getrennten Erfassung zuzuführen. Die Entsorgung über die Restmülltonne, die gelbe Tonne oder den gelben Sack ist gesetzlich untersagt. Enthalten die Geräte Batterien, Akkumulatoren oder Lampen, die nicht fest verbaut sind, müssen diese vor der Entsorgung entnommen und getrennt als Gerätealtbatterien entsorgt werden.

2. Möglichkeiten der Rückgabe von Altgeräten

Besitzer von Altgeräten können diese im Rahmen der durch öffentlich-rechtliche Entsorgungsträger oder bei den von Herstellern oder Vertriebern im Sinne des ElektroG eingerichteten Rücknahmestellen abgeben, damit eine ordnungsgemäß Entsorgung der Altgeräte sichergestellt ist. Ein Onlineverzeichnis der Sammel- und Rücknahmestellen können Sie sich über die folgende Internetseite anzeigen lassen: <https://e-schrott-entsorgen.org/>

3. Datenschutz

Wir weisen alle Endnutzer von Elektro- und Elektronikaltgeräten darauf hin, dass Sie für das Löschen personenbezogener Daten auf den zu entsorgenden Altgeräten selbst verantwortlich sind.

FR:

1. Élimination correcte des déchets d'équipements électriques et électroniques (DEEE) et symbole de « poubelle barrée » La poubelle barrée sur les DEEE signifie que vous êtes tenu par la loi d'éliminer cet équipement séparément du système de collecte des déchets municipaux non triés. Il est légalement interdit de le jeter dans la poubelle résiduelle, dans la poubelle jaune ou dans le sac jaune pour matériaux recyclables. Si l'équipement contient des piles, des accumulateurs ou des lampes portables qui ne sont pas installés de manière permanente, ceux-ci doivent être retirés avant de mettre le produit au rebut et être éliminés séparément en tant que déchets piles portables.

2. Moyens de retour des déchets

d'équipements électriques et électroniques

Les propriétaires de déchets d'équipements électriques et électroniques peuvent les retourner aux installations de retour ou de collecte des déchets d'équipements électriques et électroniques mises en place et fournies par les autorités publiques chargées de l'élimination des déchets ou aux points de collecte installés par les producteurs, les détaillants ou les vendeurs à distance afin de garantir que les déchets d'équipements électriques et électroniques sont éliminés correctement. Le lien suivant mène à un registre en ligne des sites de collecte et de reprise disponibles : <https://e-schrott-entsorgen.org/>

3. Confidentialité des données

Nous devons signaler à tous les utilisateurs finaux de déchets d'équipements électriques et électroniques qu'ils sont eux-mêmes responsables de la suppression de toutes les données personnelles contenues dans les déchets d'équipements électriques et électroniques à éliminer.

