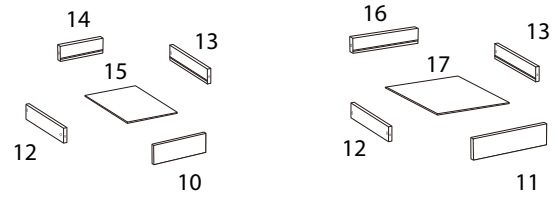


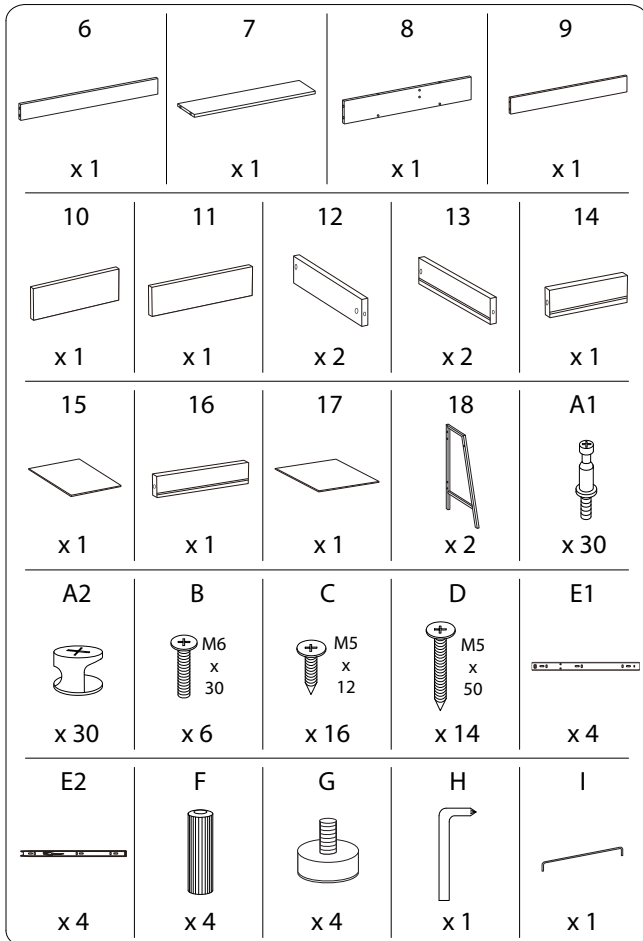
1/18



2/18

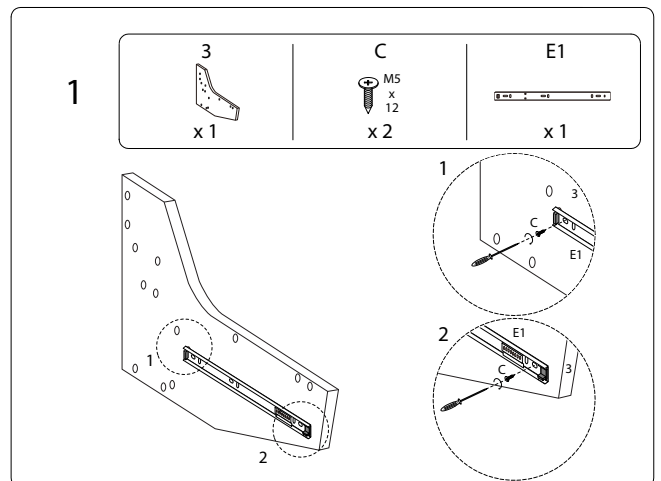
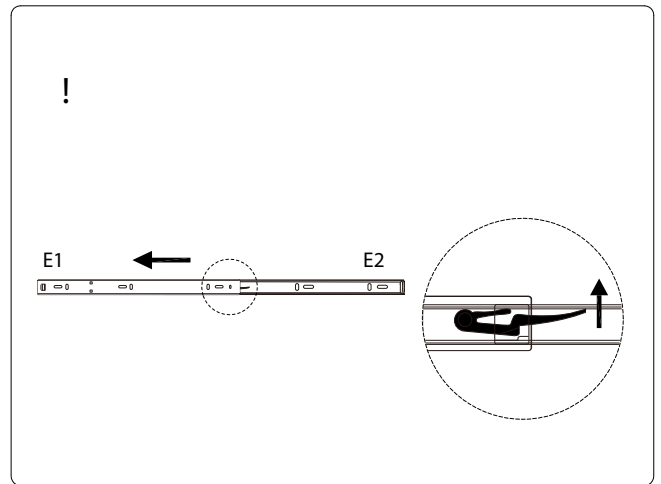
884/BROXTON/191119/

884/BROXTON/191119/



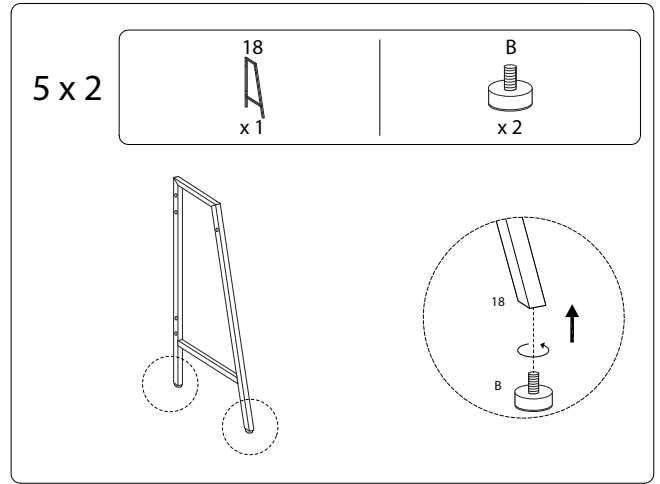
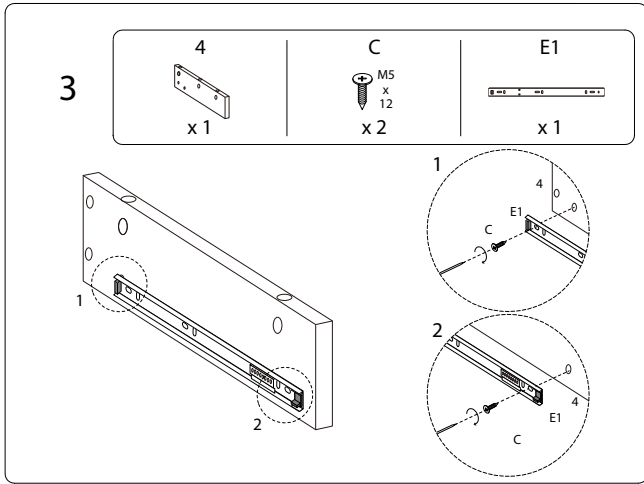
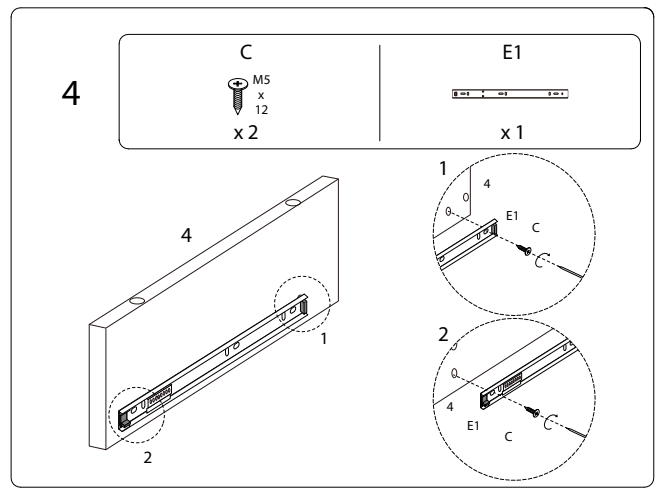
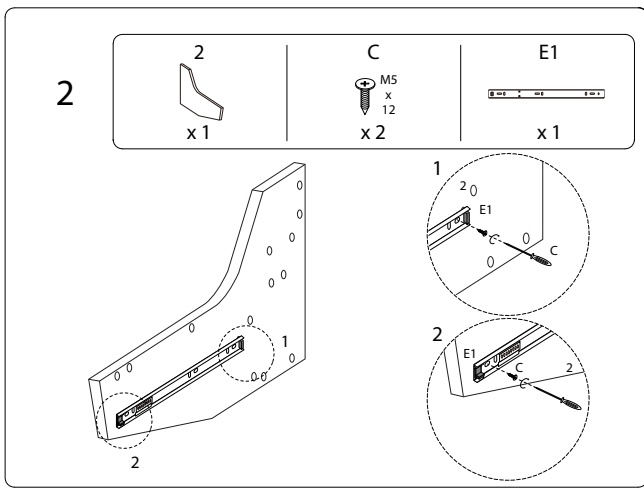
3/18

884/BROXTON/191119/



4/18

884/BROXTON/191119/

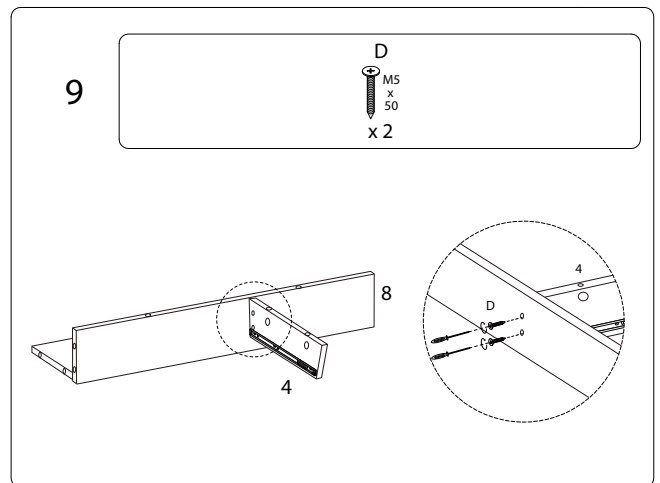
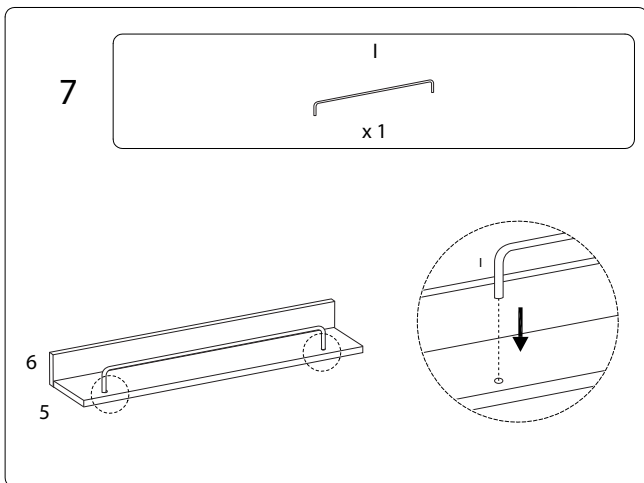
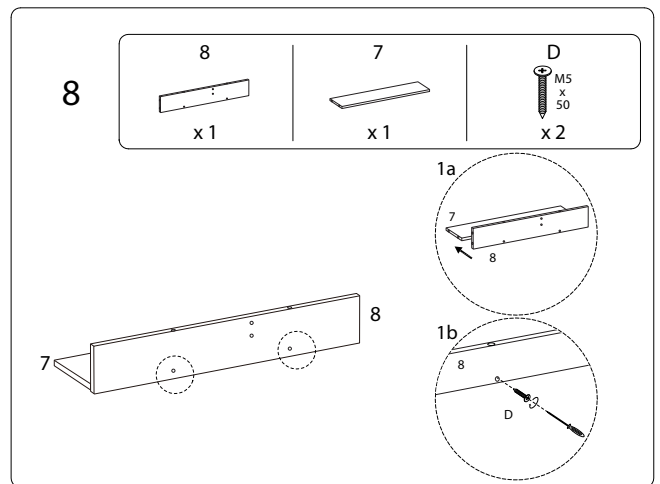
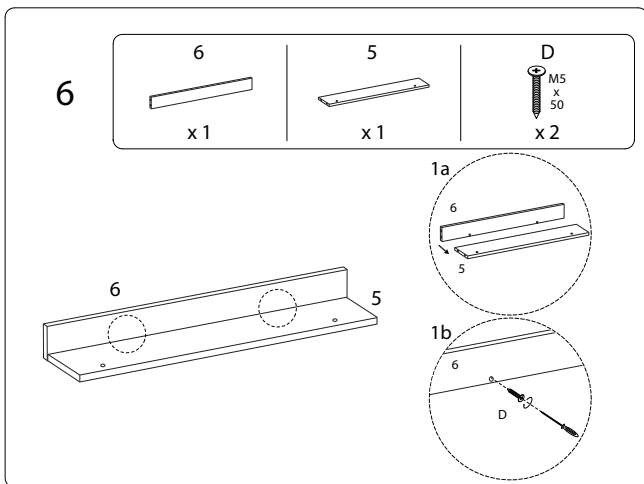


5/18

884/BROXTON/191119/

6/18

884/BROXTON/191119/

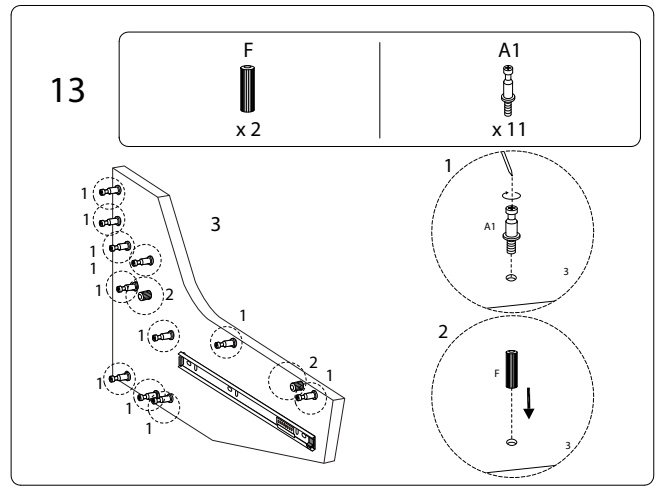
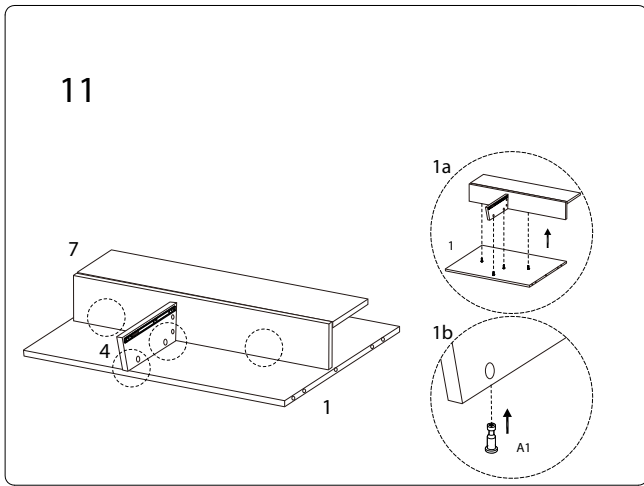
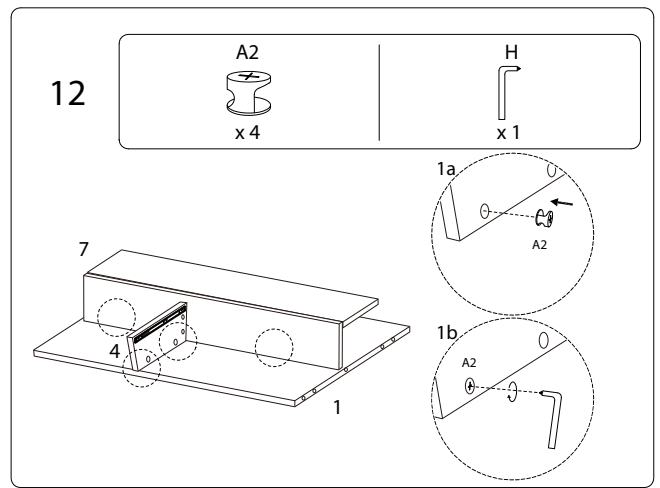
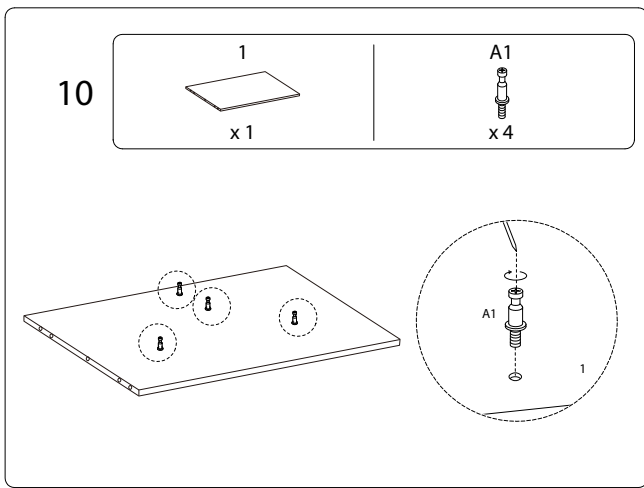


7/18

884/BROXTON/191119/

8/18

884/BROXTON/191119/

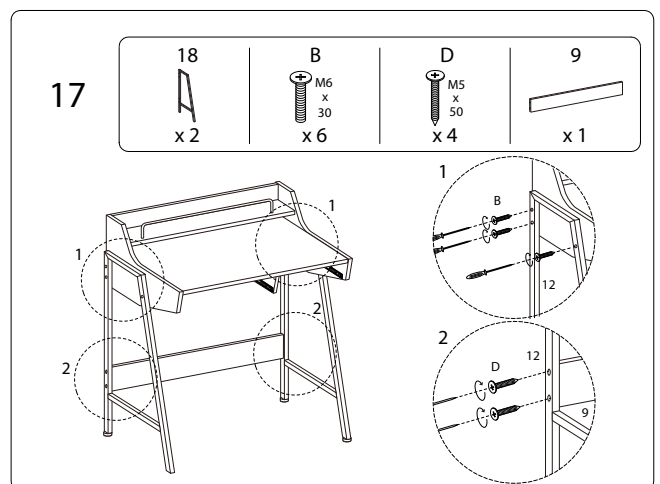
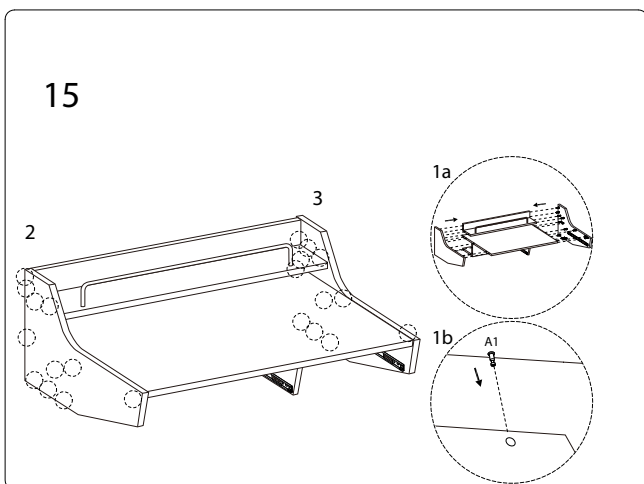
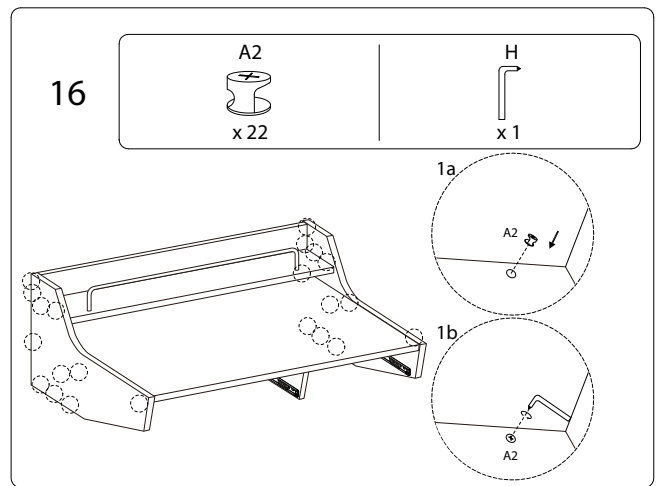
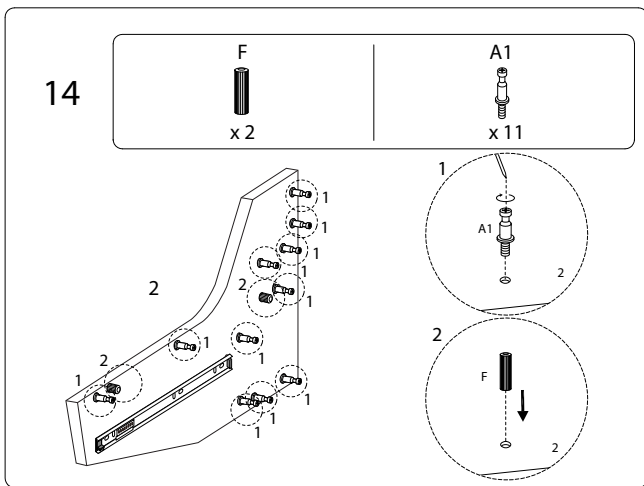


9/18

10/18

884/BROXTON/191119/

884/BROXTON/191119/

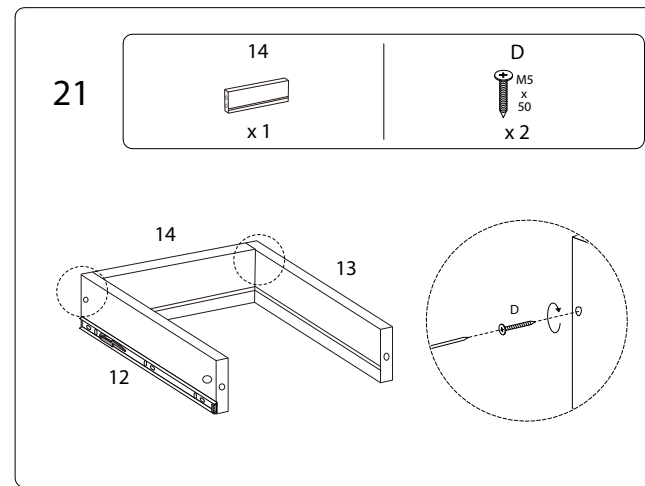
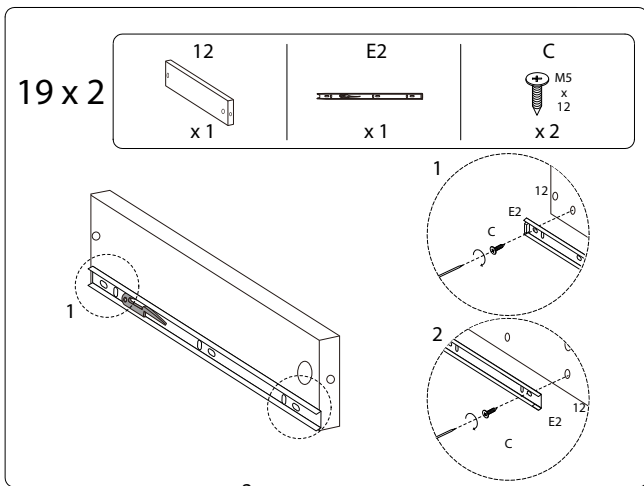
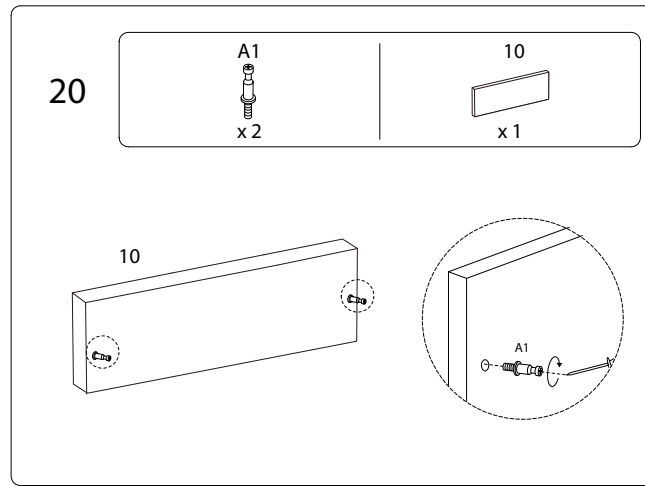
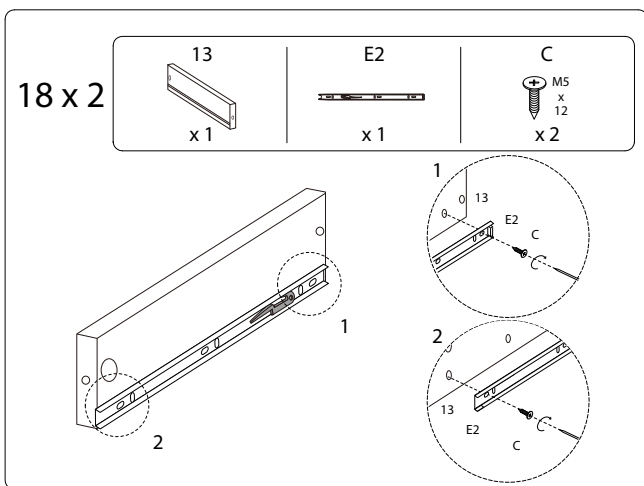


11/18

12/18

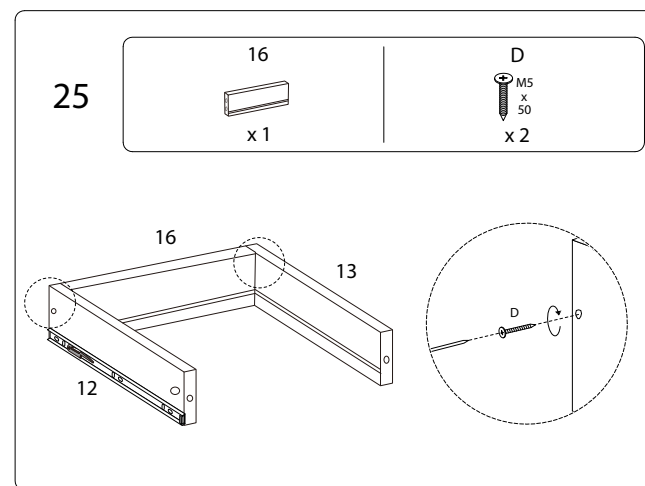
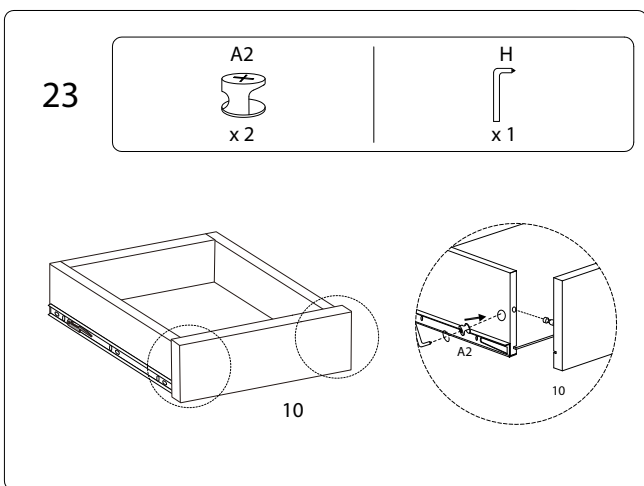
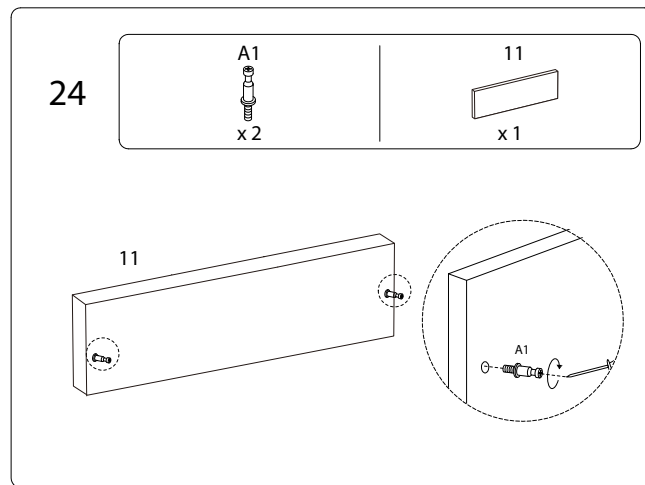
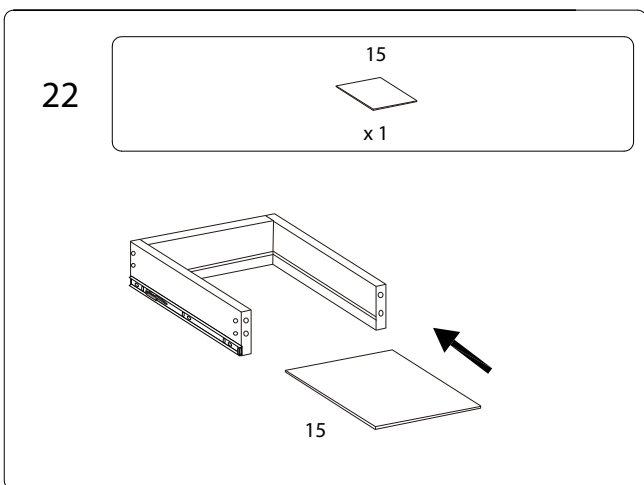
884/BROXTON/191119/

884/BROXTON/191119/



884/BROXTON/191119/

884/BROXTON/191119/

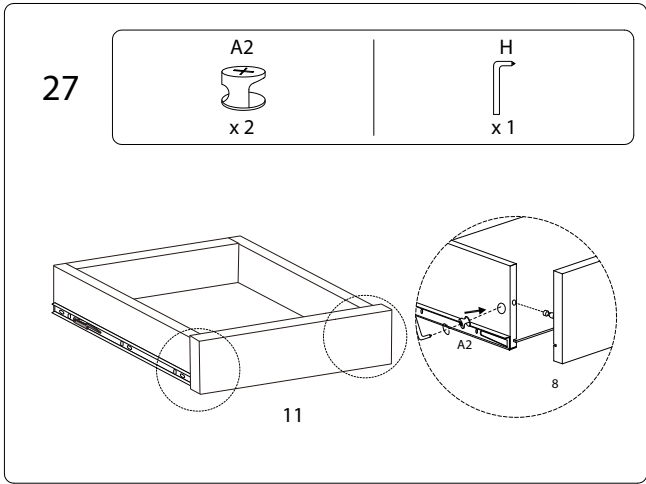
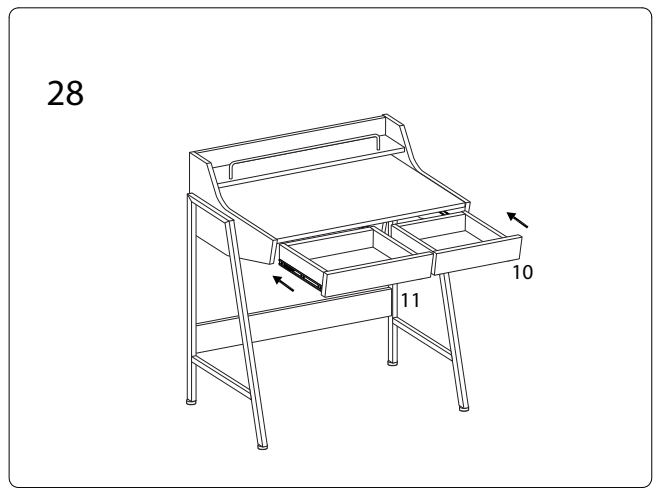
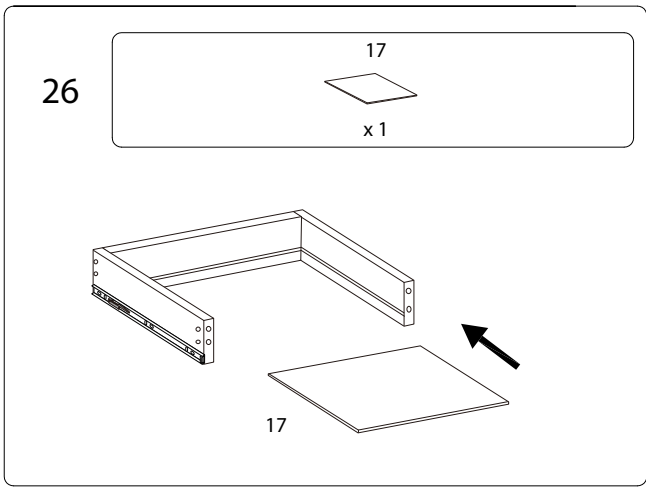


15/18

16/18

884/BROXTON/191119/

884/BROXTON/191119/



17/18

884/BROXTON/191119/

18/18

884/BROXTON/191119/