

INSTRUCTION ASSEMBLE

ANWEISUNG ZUSAMMENBAUEN

WARNING

The product must be assembled by adult before use.

During the assembly process, keep all parts away from babies or children.



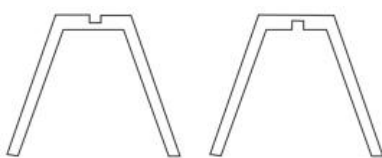





Warnung.

Das produkt muss vor gebrauch Von einem erwachsenen zusammengebaut werden.

Achten sie bitte darauf, dass alle teile vom baby Oder kind entfernt sind.

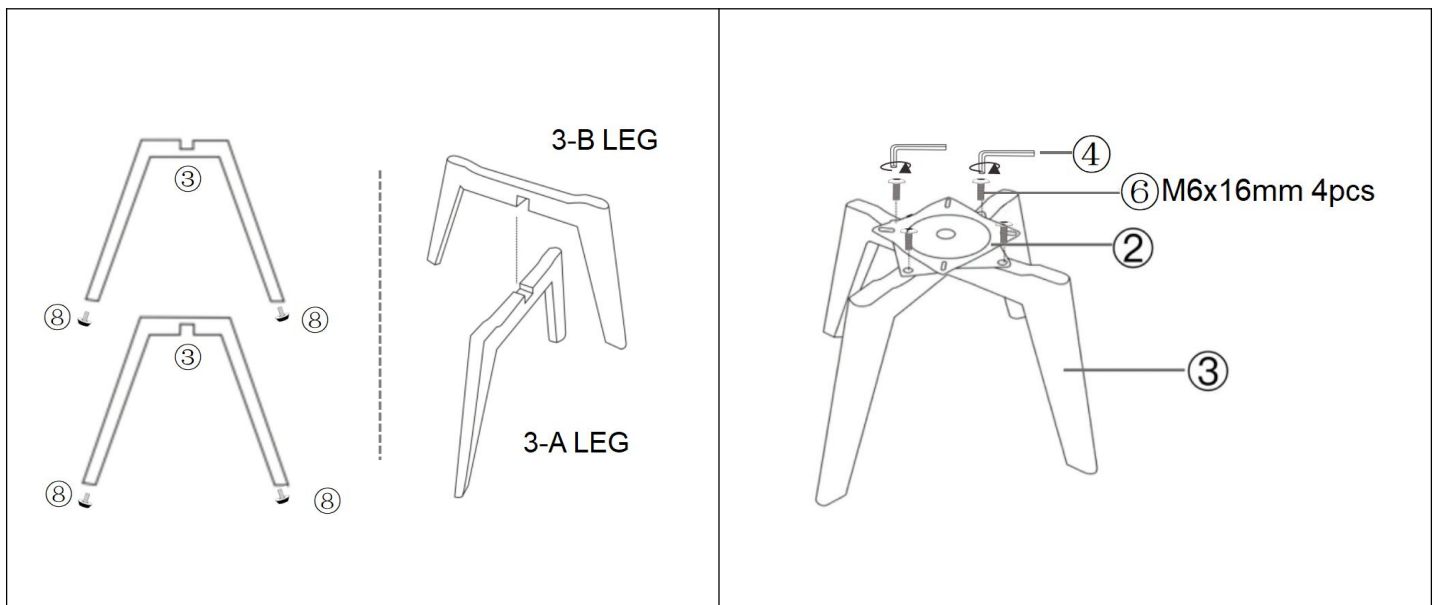
PARTS LIST

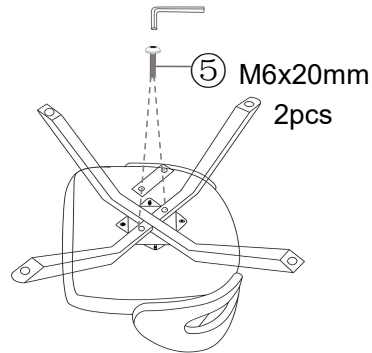
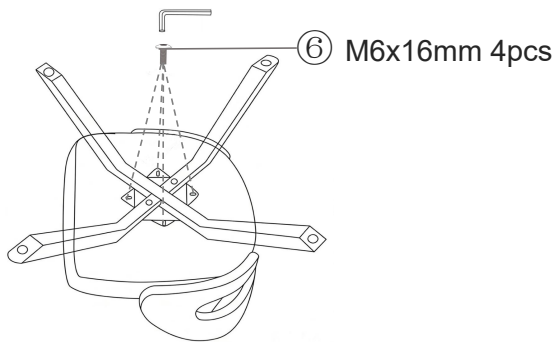
Eine liste Von teilen

<p>①</p>  <p>1PC</p>	<p>②</p>  <p>1PC</p>	<p>③</p>  <p>1PC 1PC</p>		<p>④</p>  <p>1PC</p>
<p>⑤</p>  <p>M6x16mm 2PCS</p>	<p>⑥</p>  <p>M6x20mm 8PCS</p>	<p>⑦</p>  <p>1PCS</p>	<p>⑧</p>  <p>4PCS</p>	

ASSMBLE STEPS

Zu installieren





SAFETY INFORMATION OR WARNING

EN Please read carefully

Warnings:
Do not use on uneven surfaces;
Avoid climbing or tilting the product;
Check for loose screws during use;
Keep away from fires, direct sunlight, and damp environments.

DE Bitte sorgfältig lesen

Verwenden Sie das Produkt nicht auf unebenen Oberflächen;
Vermeiden Sie das Klettern oder Kippen des Produkts;
Überprüfen Sie während der Nutzung die Schrauben auf lockeren Sitz;
Von Feuer, direktem Sonnenlicht und feuchten Umgebungen fernhalten.

FR Veuillez lire attentivement

Ne pas utiliser sur des surfaces inégales;
Évitez de grimper ou d'incliner le produit;
Vérifiez les vis desserrées pendant l'utilisation;
Tenir à l'écart du feu, de la lumière directe du soleil et des environnements humides.

IT Leggere con attenzione

Non utilizzare su superfici irregolari;
Evitare di arrampicarsi o inclinare il prodotto;
Controllare durante l'uso se le viti sono allentate;
Tenere lontano da fiamme libere, luce solare diretta e ambienti umidi.

ES Por favor, lea atentamente

No usar en superficies irregulares;
Evitar subirse o inclinar el producto;
Revisar si hay tornillos sueltos durante el uso;
Mantener alejado de llamas, exposición directa al sol y lugares húmedos.