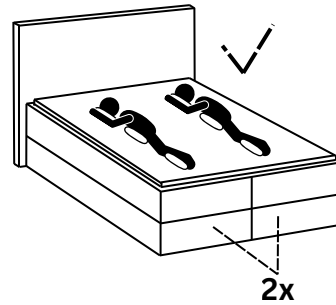
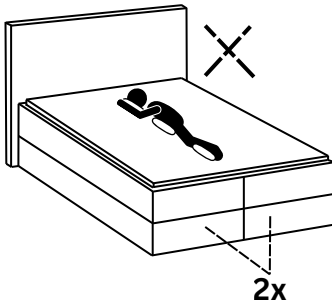
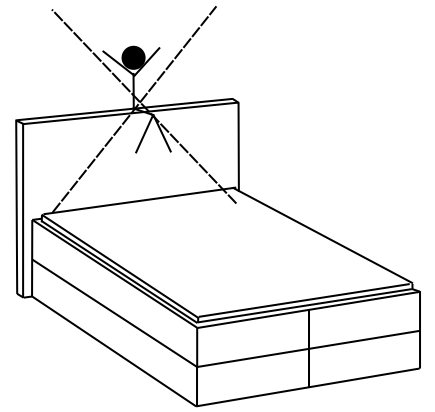
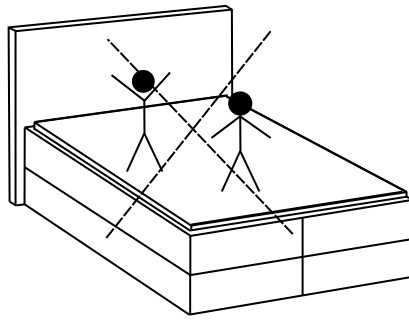
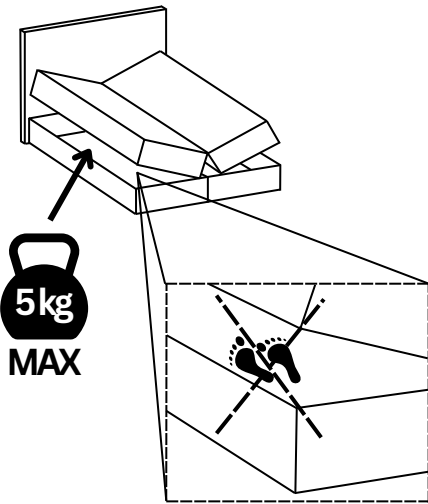
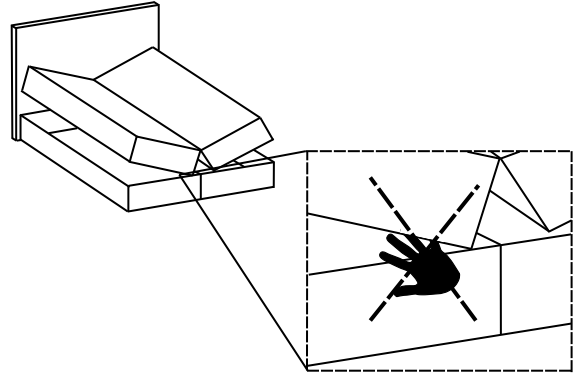
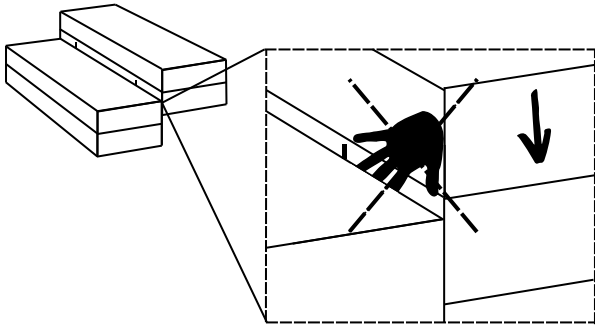
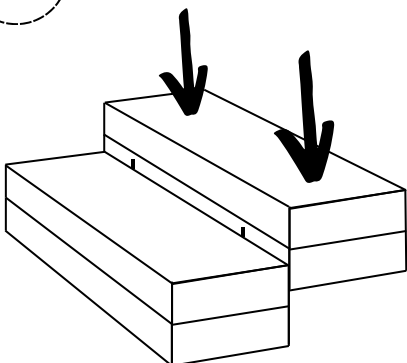


## BENUTZUNGSSICHERHEIT

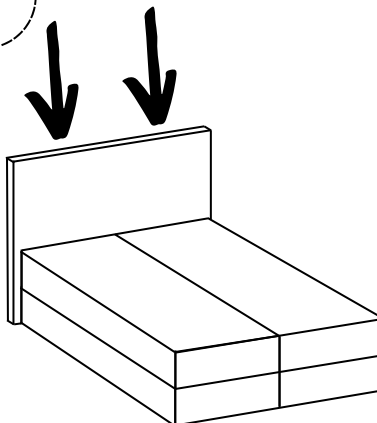


## MONTAGEANLEITUNG

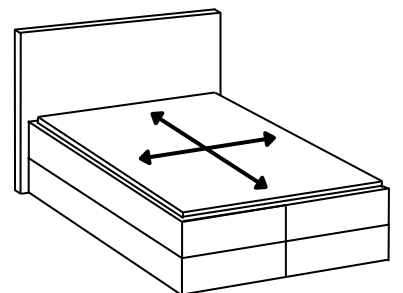
1



2



3



### 1. Worauf beim Kauf achten:

- **Achte beim Kauf der Matratzen auf Gewicht sowie Gewichtsverteilung im Liegen.** Beim Kauf einer Matratze solltest du auf das Gewicht und die Gewichtsverteilung im Liegen achten. Eine kleine und schwere Person benötigt einen härteren Härtegrad als eine große und schwere Person, bei der sich das Gewicht gleichmäßiger verteilt.
- **Der richtige Härtegrad unterstützt Deine Wirbelsäule optimal.** Der richtige Härtegrad unterstützt deine Wirbelsäule optimal. Achte dabei nicht nur auf dein Körpergewicht und deine Körpergröße, sondern auch auf deine Schlafgewohnheiten (z. B. Seitenschläfer benötigen eine weichere Liegefläche).
- **Maximale Belastung der Matratzen.** Achte auf die maximale Belastung der Matratzen: 60–90 kg für Bonellfederkernmatratzen und 90–120 kg für Taschenfederkernmatratzen. Das Überschreiten dieser Gewichtsgrenzen kann zu Verformungen führen.
- **Hinweis zu möglichen Geräuschen bei Boxspringbetten.** Boxspringbetten bestehen aus Massivholz, Spanplatten und Metallteilen, wodurch bei punktueller Belastung und längerer Nutzung materialbedingte Geräusche entstehen können. Diese sind technisch bedingt, üblich und stellen keinen Reklamations- oder Rückgabegrund dar.

### 2. Vorsichtsmaßnahmen:

- **Nicht auf dem Bett springen.** Springen auf dem Bett kann die Konstruktion, die Federn und andere Teile beschädigen.
- **Nicht auf dem Kopfteil sitzen.** Zu hohe Belastung im Bereich des Kopfteils kann die Struktur des Bettes, einschließlich der Polsterung und des Rahmens, beschädigen. Setze dich nicht auf das Kopfteil und lehne dich nicht daran an.
- **Keine Finger zwischen Matratze und Boxspring stecken.** Vermeide es, Finger in die Ritzen zu stecken, besonders beim Senken der Matratze, um Verletzungen und Beschädigungen des Mechanismus zu vermeiden.
- **Bett mit zwei Matratzen.** Wenn das Bett mit zwei getrennten Matratzen ausgestattet ist, ist es für die Nutzung durch zwei Personen vorgesehen. Wird es jedoch von einer Person genutzt, wird eine Reklamation bezüglich der Verformung der Matratze in der Mitte nicht anerkannt.
- **Maximale Belastung des Bettkastens für Bettwäsche.** Das maximale Gewicht, das der Bettkasten für Bettwäsche aufnehmen kann, beträgt 5 kg.

### 3. Nutzung und Pflege:

- **Täglich lüften.** Lüfte das Bett täglich, am besten gleich nach dem Aufstehen, damit die über Nacht angesammelte Feuchtigkeit in der Matratze, dem Topper und der Bettwäsche trocknen kann. Das Bett solltest du frühestens nach 20 Minuten machen. Noch besser ist es, das Bettzeug so lange wie möglich offen liegen zu lassen.
- **Regelmäßiges Absaugen.** Sauge die Stoffbezüge deines Boxspringbettes einmal pro Woche vorsichtig mit einer Polsterdüse ab. Achte auch darauf, regelmäßig den Staub aus den Ritzen zu entfernen.
- **Topper-Pilling.** Es ist normal, dass der Bezug des Toppers im Laufe der Nutzung beginnt zu pillen. Dies hängt von der Häufigkeit und Art der Nutzung ab. Reklamationen bezüglich dieses Phänomens werden nicht berücksichtigt.
- **Reinigung der Matratze.** Bei kleineren Flecken kannst du den Fleck mit wenig Wasser und einer milden Seifenlauge vorsichtig entfernen. Lass den Fleck vor der nächsten Nutzung gründlich trocknen.
- **Grundsatzreinigung von Boxspringbetten.** Ein- bis zweimal im Jahr kannst du das Bett einer gründlichen Reinigung unterziehen. Verwende destilliertes Wasser und ein weiches, fusselfreies Tuch. Wringe das Tuch gut aus und wische vorsichtig über alle zugänglichen Metallteile. Mit einem zweiten Tuch kannst du dann die restlichen Flächen des Boxspringbettes reinigen.
- **Hinweis zur Matratze.** Durch den normalen Gebrauch und im Laufe der Zeit kann es bei Matratzen zu einer leichten Absenkung von ca. 1–2 cm kommen. Dies ist ein natürlicher und normaler Prozess und stellt keinen Qualitätsmangel dar.