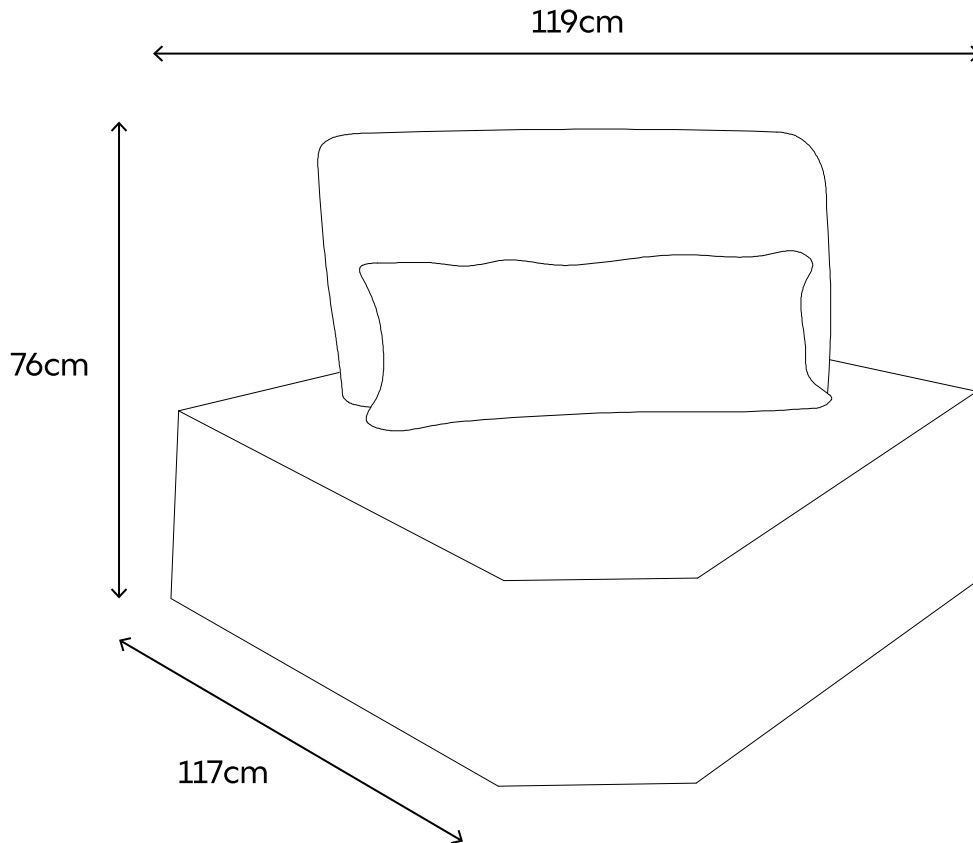


CALLISTO

NOTICE DE MONTAGE
INSTRUCCIONES DE MONTAJE
ISTRUZIONI PER IL MONTAGGIO
INSTRUÇÕES DE MONTAGEM
MONTAGEHANDLEIDING
ASSEMBLY INSTRUCTION
MONTAGEANLEITUNG



GARANTIE: 2 ANS
GARANTÍA: 2 AÑOS
GARANZIA: 2 ANNI
GARANTIA: 2 ANOS
GARANTIE: 2 JAAR
WARRANTY: 2 YEARS
GARANTIE: 2 JAHRE

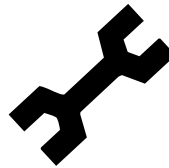


SERVICE CLIENT
SERVICIO AL CLIENTE
SERVIZIO CLIENTI
SERVIÇO AO CLIENTE
KLANTENDIENST
CUSTOMER SERVICE
KUNDENSERVICE
contact@oviala.com

oviala



Charge maximale: 100kg
Carga máxima soportada: 100kg
Carico massimo supportato: 100kg
Carga máxima suportada: 100kg
Maximaal ondersteunde belasting: 100kg
Maximum supported load: 100kg
Maximale Belastung: 100kg



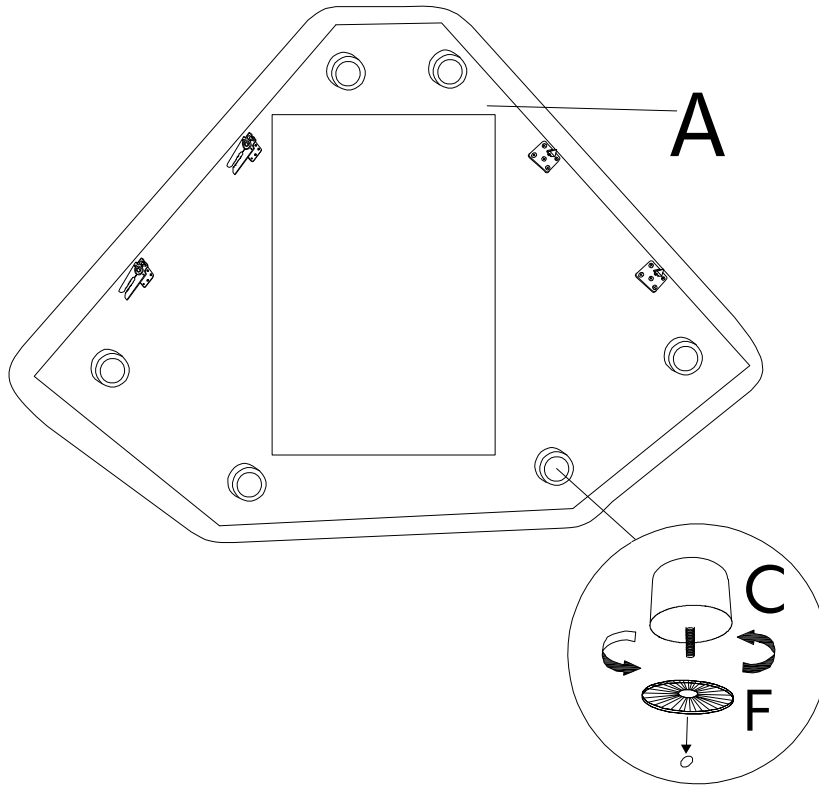
À monter soi-même
Para ensamblar usted mismo
Per assemblare se stessi
Para se montar
Zelf in elkaar zetten
To assemble yourself
Zum selberbauen



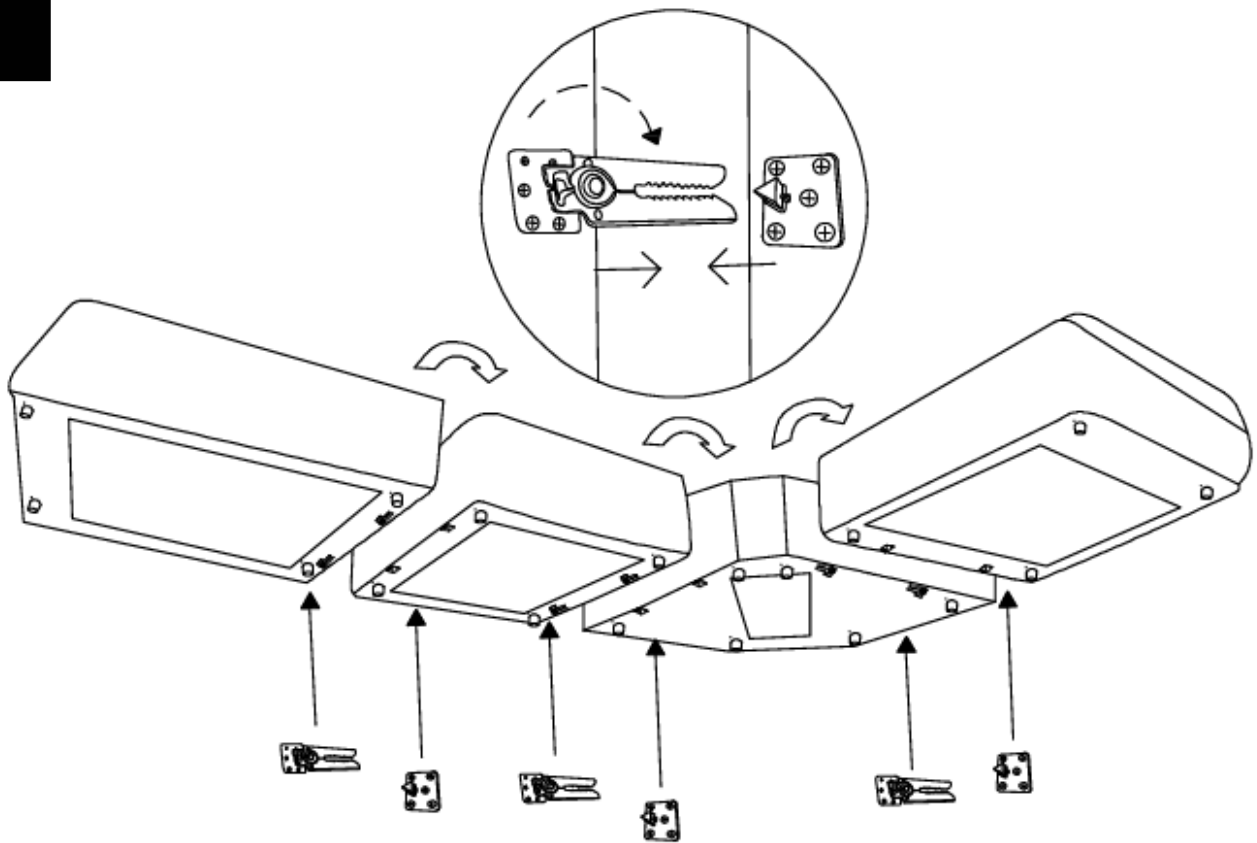
Attention aux doigts lors du montage
Tenga cuidado con los dedos al ensamblar
Fare attenzione alle dita durante il montaggio
Tenha cuidado com os seus dedos ao montar
Wees voorzichtig met uw vingers bij het in elkaar zetten
Be careful with your fingers when assembling
Achten sie bei der montage auf Ihre finger

A 1pc	B 1pc	C 6pcs	D 2pcs
E 2pcs	F 6pcs	G 1pc	

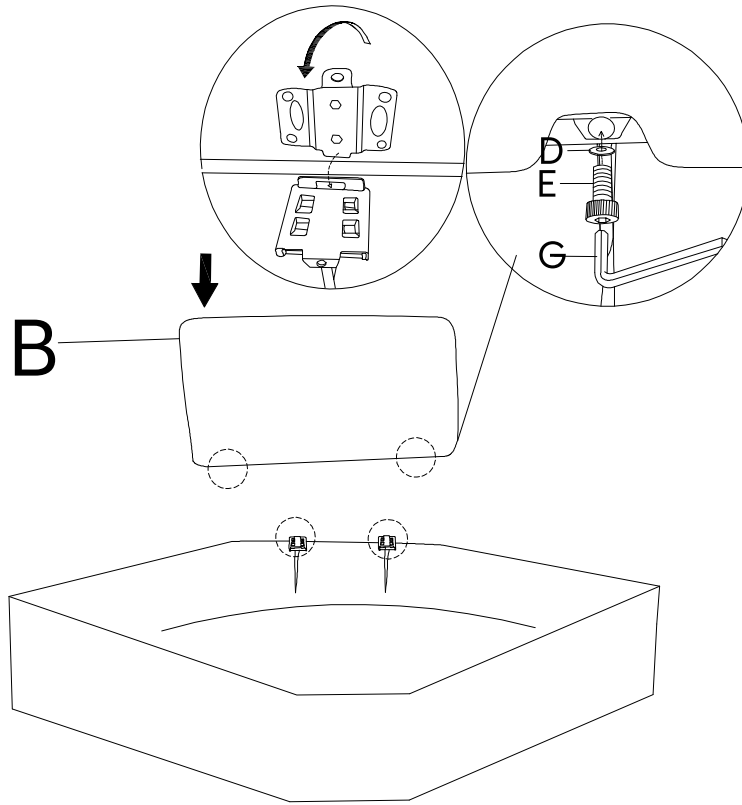
1



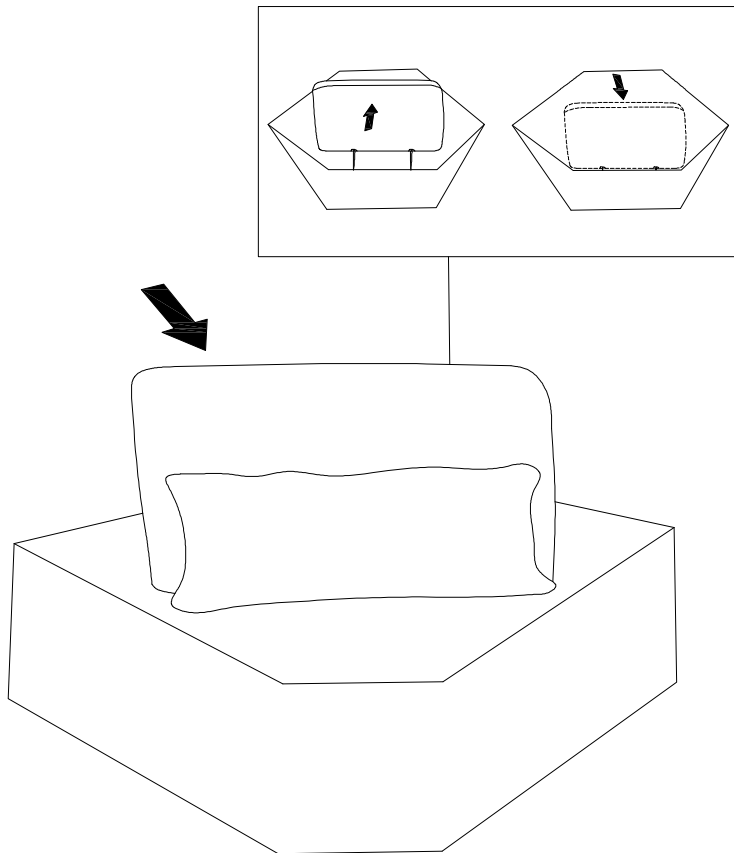
2



3



4



CALLISTO

FR :

COMPOSITION : Structure : bois · Mousse : polyuréthane · Pieds : polypropylène · Tissu : polyester.

INDICATION AVANT UTILISATION : Tenir éloigné du feu et des animaux. Avant toute utilisation, assembler le produit conformément à la notice de montage et vérifier que chaque pièce soit correctement fixée. Poser le produit de manière stable sur une surface plane.

ENTRETIEN : Nettoyer avec une éponge ou un chiffon doux et de l'eau tiède savonneuse.

IT :

COMPOSIZIONE: Struttura: legno · Imbottitura: poliuretano · Piedi: polipropilene · Tessuto: poliester.

INDICAZIONI PRIMA DELL'USO: Tenere lontano da fiamme e animali. Prima di qualsiasi utilizzo, assemblare il prodotto secondo le istruzioni di montaggio e verificare che ogni pezzo sia fissato correttamente. Posizionare il prodotto in modo stabile su una superficie piana.

MANUTENZIONE: pulire con una spugna o un panno morbido e acqua tiepida saponata.

NL :

SAMENSTELLING : Structuur: hout · Schuim: polyurethaan · Poten: polypropyleen · Stof: polyester.

INDICATIES VOOR GEBRUIK : Von Feuer und Tieren fernhalten. Zet het product vóór gebruik in elkaar volgens de montage-instructies en controleer of elk onderdeel correct is gemonteerd en vastgezet. Plaats het product in een stabiele positie op een vlakke ondergrond.

ONDERHOUD : Afwassen met een zachte spons of doek en een lauw sopje.

DE :

ZUSAMMENSETZUNG : Gestell: Holz · Schaumstoff: Polyurethan · Füße: Polypropylen · Stoff: Polyester.

HINWEISE VOR DER VERWENDUNG : Von Feuer, Tieren und Kindern fernhalten. Bauen Sie das Produkt vor der Verwendung gemäß der Montageanleitung zusammen und stellen Sie sicher, dass jedes Teil richtig zusammengesetzt und befestigt ist. Positionieren Sie das Produkt stabil auf einer ebenen Fläche.

PFLEGE : Mit einem Schwamm oder einem weichen Tuch und lauwarmem Seifenwasser abwaschen.

ES :

COMPOSICIÓN : Estructura: madera · Espuma: poliuretano · Patas: polipropileno · Tejido: poliéster.

INDICACIONES ANTES DE USAR : Mantener alejado del fuego y los animales. Antes de utilizarlo, monte el producto según las instrucciones de montaje y compruebe que cada pieza esté correctamente montada y fijada. Coloque el producto en una posición estable sobre una superficie plana.

MANTENIMIENTO : Lavar con una esponja o paño suave y agua tibia con jabón.

PT :

COMPOSIÇÃO : Estrutura: madeira · Espuma: poliuretano · Pés: polipropileno · Tecido: poliéster.

INDICAÇÕES ANTES DO USO : Manter afastado do fogo e animais. Antes da utilização, montar o produto de acordo com as instruções de montagem e verificar se cada peça está corretamente montada e fixada. Colocar o produto numa posição estável sobre uma superfície plana.

MANUTENÇÃO : Lave com uma esponja ou pano macio e água morna com sabão.

EN :

COMPOSITION : Frame: wood · Foam: polyurethane · Legs: polypropylene · Fabric: polyester.

INDICATIONS BEFORE USE : Keep away from fire and animals. Before use, assemble the product according to the assembly instructions and check that each part is correctly assembled and secured. Position the item on a flat surface.

MAINTENANCE : Wash with a soft sponge or cloth and lukewarm soapy water.



Adresses sur quefairedemesdechets.fr

Fabriqu  en Chine / Made in China / Fabricado en China / Fatto in Cina / Feito na China / Gemaakt in China / Hergestellt in China
Import  par / Importado por / Importato da / Importado por / Geimporteerd door / Imported by / Eingef hrt von

oviala

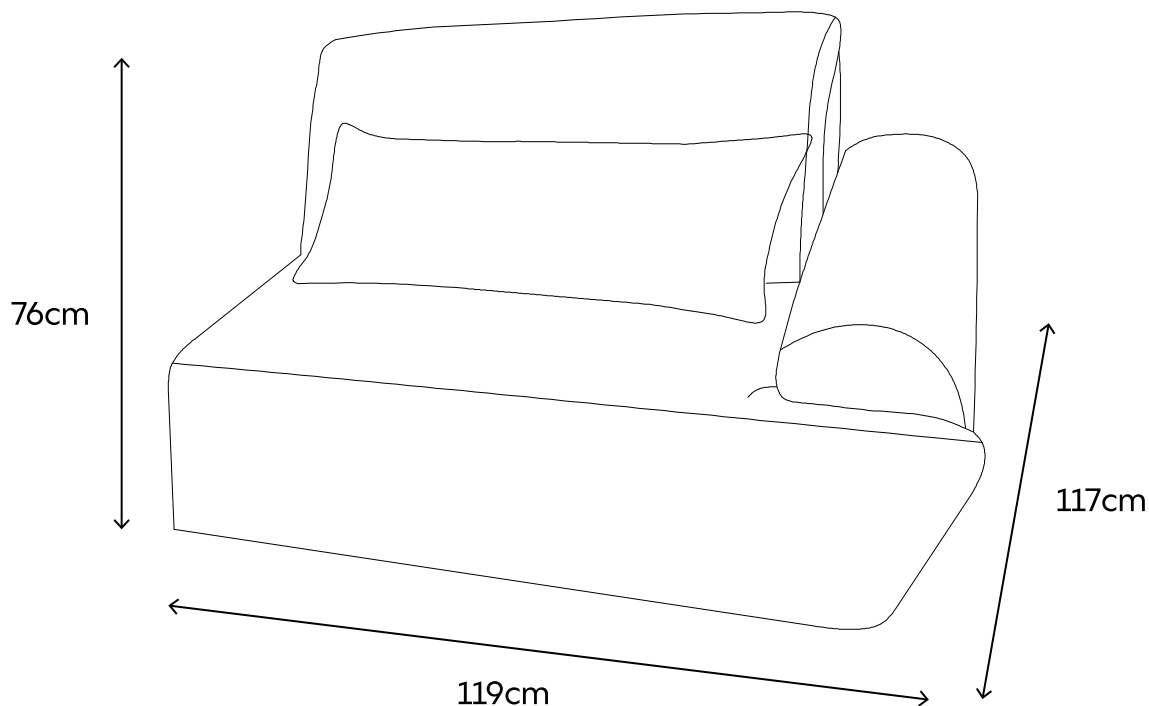


LinkedIn @oviala
Instagram @oviala_
Pinterest @oviala_
Tiktok @oviala_official
→ www.oviala.com

contact@oviala.com
33 rue de Reckem
59960 Neuville-en-Ferrain
France

CALLISTO

NOTICE DE MONTAGE
INSTRUCCIONES DE MONTAJE
ISTRUZIONI PER IL MONTAGGIO
INSTRUÇÕES DE MONTAGEM
MONTAGEHANDLEIDING
ASSEMBLY INSTRUCTION
MONTAGEANLEITUNG



GARANTIE: 2 ANS
GARANTÍA: 2 AÑOS
GARANZIA: 2 ANNI
GARANTIA: 2 ANOS
GARANTIE: 2 JAAR
WARRANTY: 2 YEARS
GARANTIE: 2 JAHRE

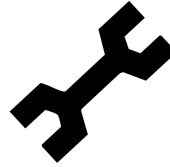


SERVICE CLIENT
SERVICIO AL CLIENTE
SERVIZIO CLIENTI
SERVIÇO AO CLIENTE
KLANTENDIENST
CUSTOMER SERVICE
KUNDENSERVICE
contact@oviala.com

oviala



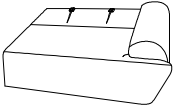
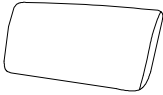
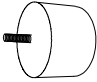
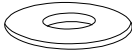
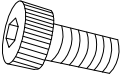
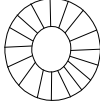

Charge maximale: 100kg
Carga máxima soportada: 100kg
Carico massimo supportato: 100kg
Carga máxima suportada: 100kg
Maximaal ondersteunde belasting: 100kg
Maximum supported load: 100kg
Maximale Belastung: 100kg



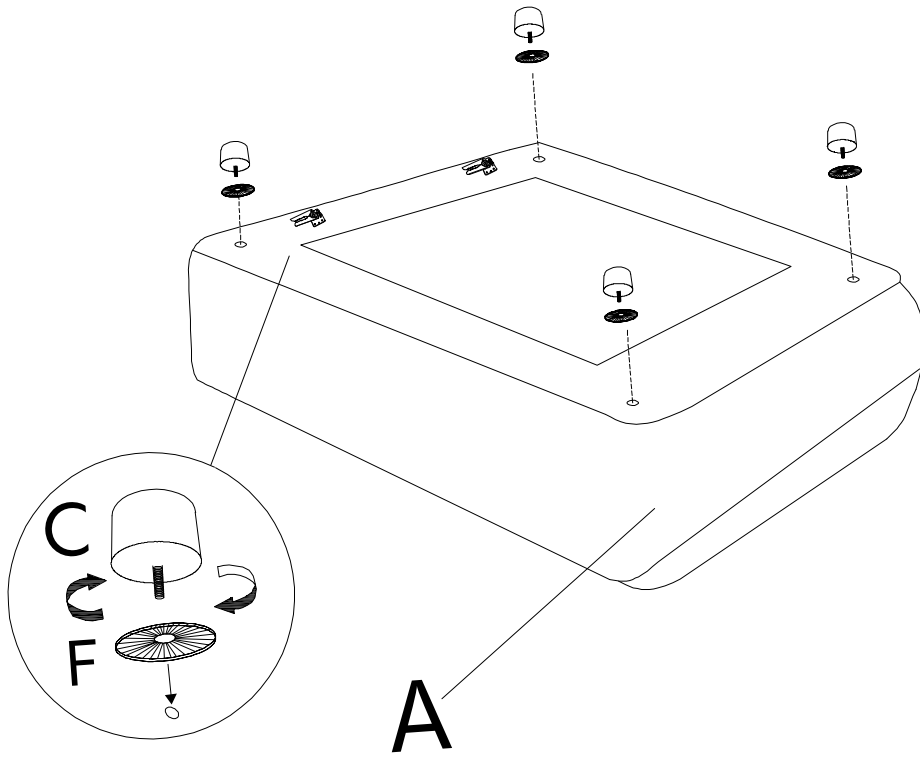
À monter soi-même
Para ensamblar usted mismo
Per assemblare se stessi
Para se montar
Zelf in elkaar zetten
To assemble yourself
Zum selberbauen



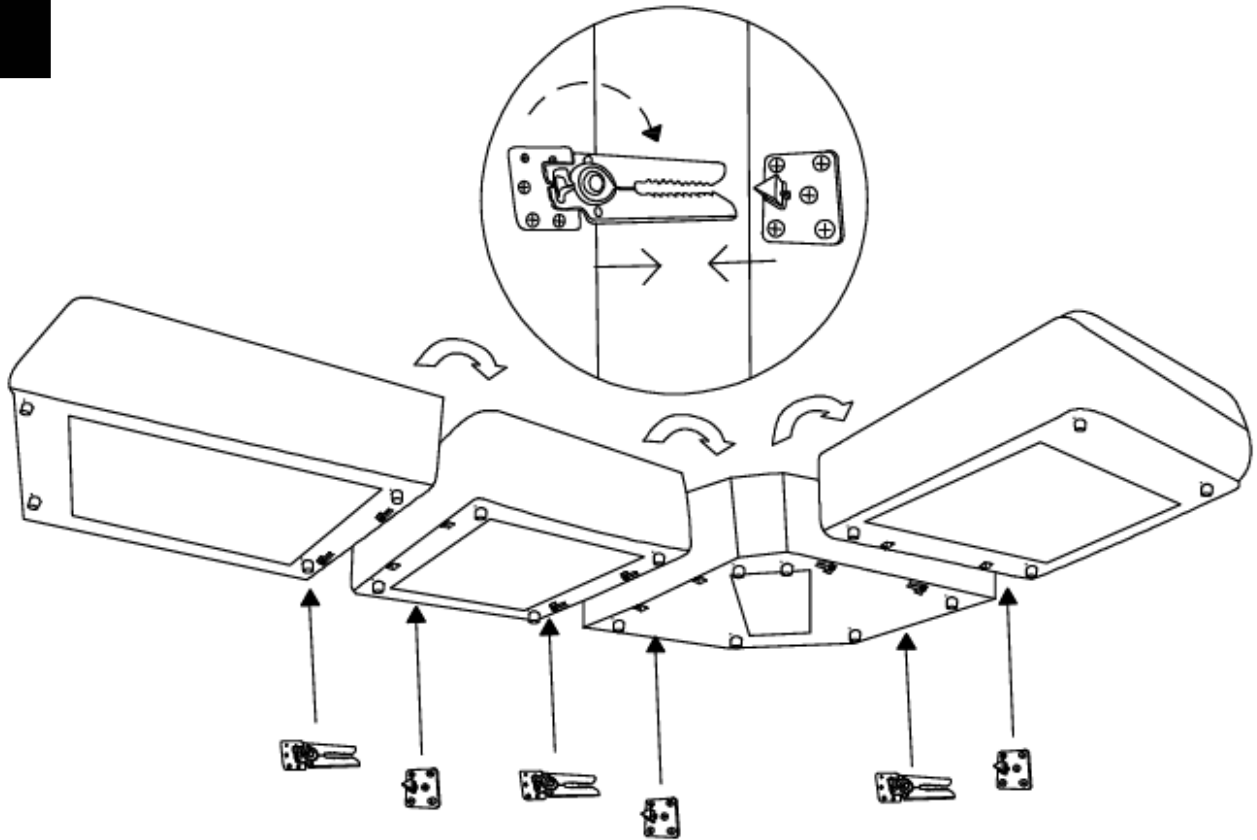
Attention aux doigts lors du montage
Tenga cuidado con los dedos al ensamblar
Fare attenzione alle dita durante il montaggio
Tenha cuidado com os seus dedos ao montar
Wees voorzichtig met uw vingers bij het in elkaar zetten
Be careful with your fingers when assembling
Achten sie bei der montage auf Ihre finger

			
A 1pc	B 1pc	C 4pcs	D 2pcs
			
E 2pcs	F 4pcs	G 1pc	

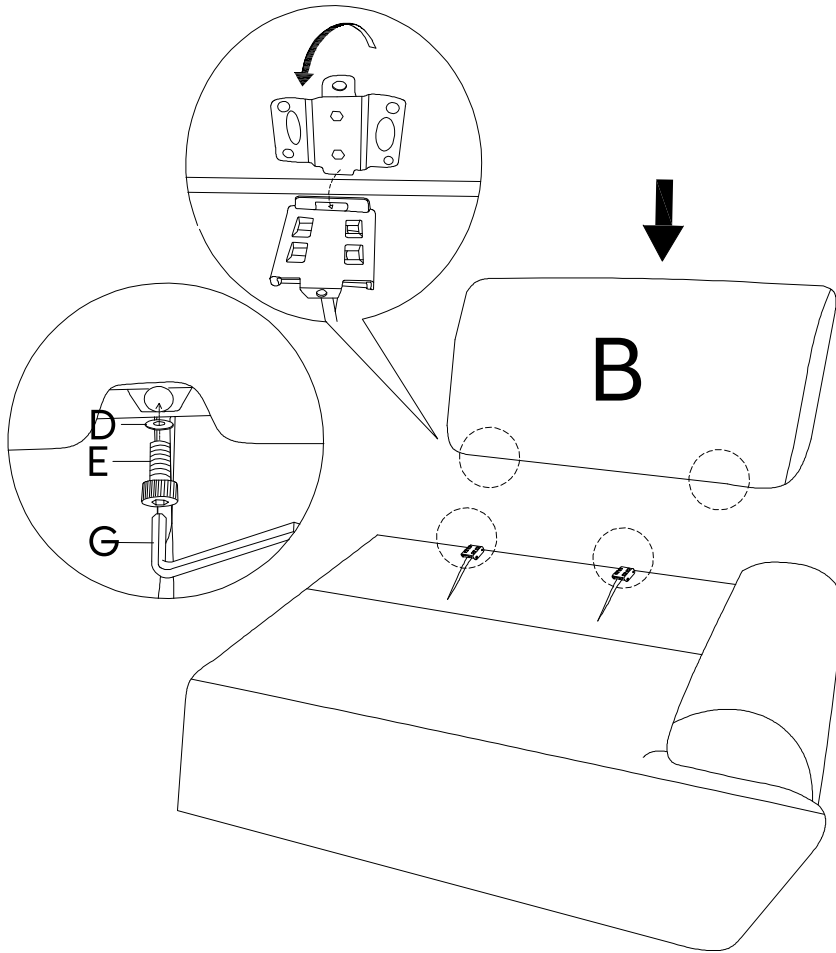
1



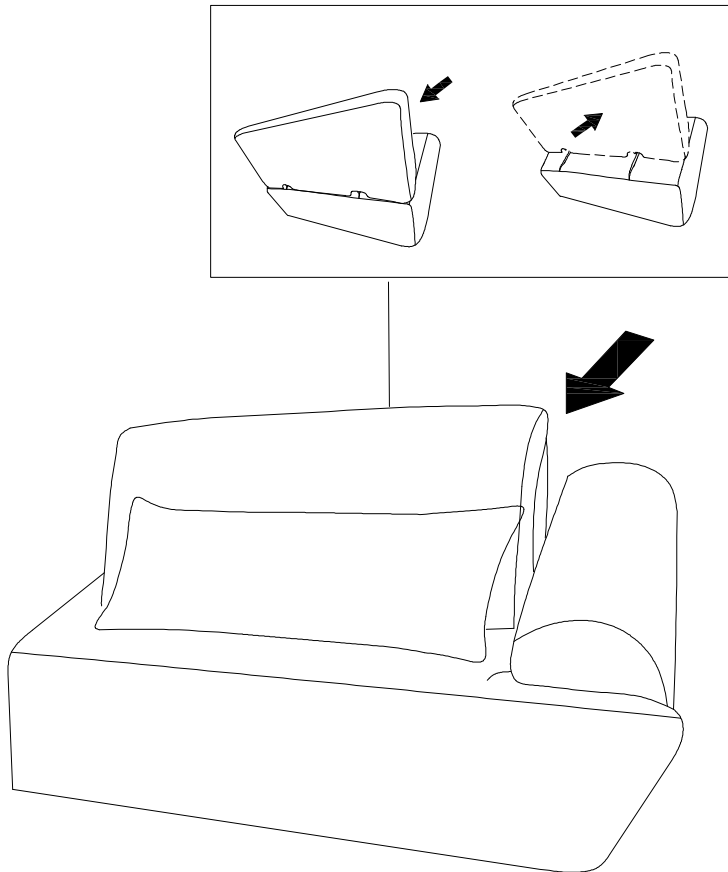
2



3



4



CALLISTO

FR :

COMPOSITION : Structure : bois · Mousse : polyuréthane · Pieds : polypropylène · Tissu : polyester.

INDICATION AVANT UTILISATION : Tenir éloigné du feu et des animaux. Avant toute utilisation, assembler le produit conformément à la notice de montage et vérifier que chaque pièce soit correctement fixée. Poser le produit de manière stable sur une surface plane.

ENTRETIEN : Nettoyer avec une éponge ou un chiffon doux et de l'eau tiède savonneuse.

IT :

COMPOSIZIONE: Struttura: legno · Imbottitura: poliuretano · Piedi: polipropilene · Tessuto: poliester.

INDICAZIONI PRIMA DELL'USO: Tenere lontano da fiamme e animali. Prima di qualsiasi utilizzo, assemblare il prodotto secondo le istruzioni di montaggio e verificare che ogni pezzo sia fissato correttamente. Posizionare il prodotto in modo stabile su una superficie piana.

MANUTENZIONE: pulire con una spugna o un panno morbido e acqua tiepida saponata.

NL :

SAMENSTELLING : Structuur: hout · Schuim: polyurethaan · Poten: polypropyleen · Stof: polyester.

INDICATIES VOOR GEBRUIK : Von Feuer und Tieren fernhalten. Zet het product vóór gebruik in elkaar volgens de montage-instructies en controleer of elk onderdeel correct is gemonteerd en vastgezet. Plaats het product in een stabiele positie op een vlakke ondergrond.

ONDERHOUD : Afwassen met een zachte spons of doek en een lauw sopje.

DE :

ZUSAMMENSETZUNG : Gestell: Holz · Schaumstoff: Polyurethan · Füße: Polypropylen · Stoff: Polyester.

HINWEISE VOR DER VERWENDUNG : Von Feuer, Tieren und Kindern fernhalten. Bauen Sie das Produkt vor der Verwendung gemäß der Montageanleitung zusammen und stellen Sie sicher, dass jedes Teil richtig zusammengesetzt und befestigt ist. Positionieren Sie das Produkt stabil auf einer ebenen Fläche.

PFLEGE : Mit einem Schwamm oder einem weichen Tuch und lauwarmem Seifenwasser abwaschen.

ES :

COMPOSICIÓN : Estructura: madera · Espuma: poliuretano · Patas: polipropileno · Tejido: poliéster.

INDICACIONES ANTES DE USAR : Mantener alejado del fuego y los animales. Antes de utilizarlo, monte el producto según las instrucciones de montaje y compruebe que cada pieza esté correctamente montada y fijada. Coloque el producto en una posición estable sobre una superficie plana.

MANTENIMIENTO : Lavar con una esponja o paño suave y agua tibia con jabón.

PT :

COMPOSIÇÃO : Estrutura: madeira · Espuma: poliuretano · Pés: polipropileno · Tecido: poliéster.

INDICAÇÕES ANTES DO USO : Manter afastado do fogo e animais. Antes da utilização, montar o produto de acordo com as instruções de montagem e verificar se cada peça está corretamente montada e fixada. Colocar o produto numa posição estável sobre uma superfície plana.

MANUTENÇÃO : Lave com uma esponja ou pano macio e água morna com sabão.

EN :

COMPOSITION : Frame: wood · Foam: polyurethane · Legs: polypropylene · Fabric: polyester.

INDICATIONS BEFORE USE : Keep away from fire and animals. Before use, assemble the product according to the assembly instructions and check that each part is correctly assembled and secured. Position the item on a flat surface.

MAINTENANCE : Wash with a soft sponge or cloth and lukewarm soapy water.



Fabriqué en Chine / Made in China / Fabricado en China / Fatto in Cina / Feito na China / Gemaakt in China / Hergestellt in China
Importé par / Importado por / Importato da / Importado por / Geïmporteerd door / Imported by / Eingeführt von

oviala

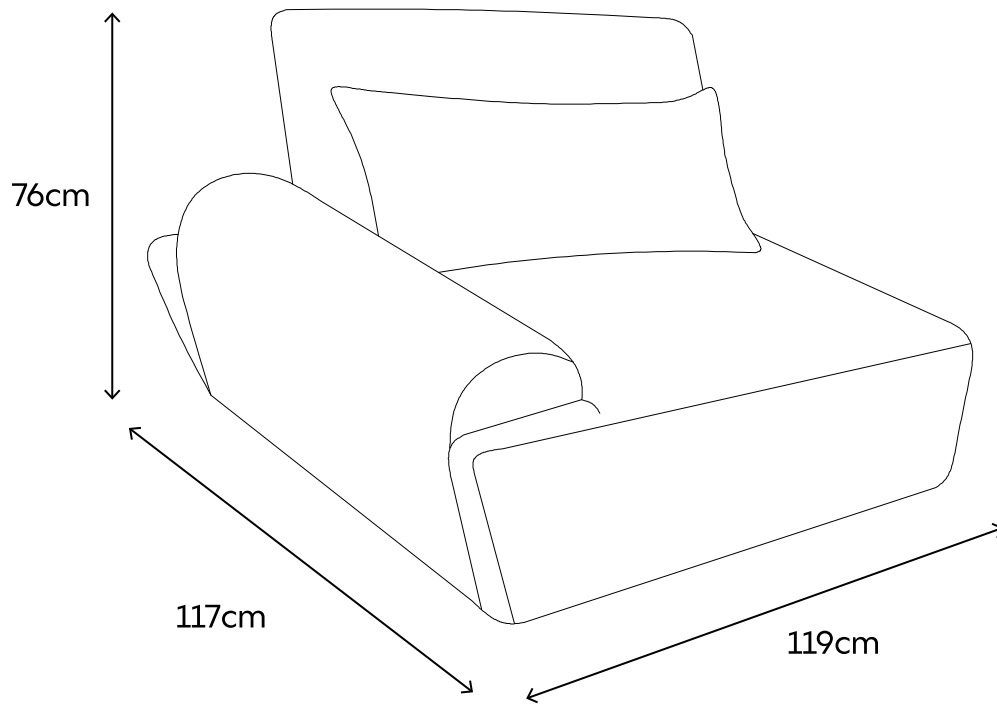


LinkedIn @oviala
Instagram @oviala_
Pinterest @oviala_
Tiktok @oviala_official
→ www.oviala.com

contact@oviala.com
33 rue de Reckem
59960 Neuville-en-Ferrain
France

CALLISTO

NOTICE DE MONTAGE
INSTRUCCIONES DE MONTAJE
ISTRUZIONI PER IL MONTAGGIO
INSTRUÇÕES DE MONTAGEM
MONTAGEHANDLEIDING
ASSEMBLY INSTRUCTION
MONTAGEANLEITUNG



GARANTIE: 2 ANS
GARANTÍA: 2 AÑOS
GARANZIA: 2 ANNI
GARANTIA: 2 ANOS
GARANTIE: 2 JAAR
WARRANTY: 2 YEARS
GARANTIE: 2 JAHRE

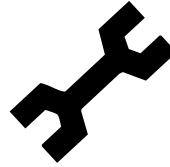


SERVICE CLIENT
SERVICIO AL CLIENTE
SERVIZIO CLIENTI
SERVIÇO AO CLIENTE
KLANTENDIENST
CUSTOMER SERVICE
KUNDENSERVICE
contact@oviala.com

oviala



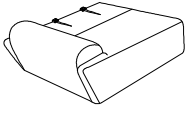

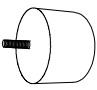

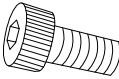
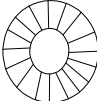
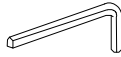
Charge maximale: 100kg
Carga máxima soportada: 100kg
Carico massimo supportato: 100kg
Carga máxima suportada: 100kg
Maximaal ondersteunde belasting: 100kg
Maximum supported load: 100kg
Maximale Belastung: 100kg



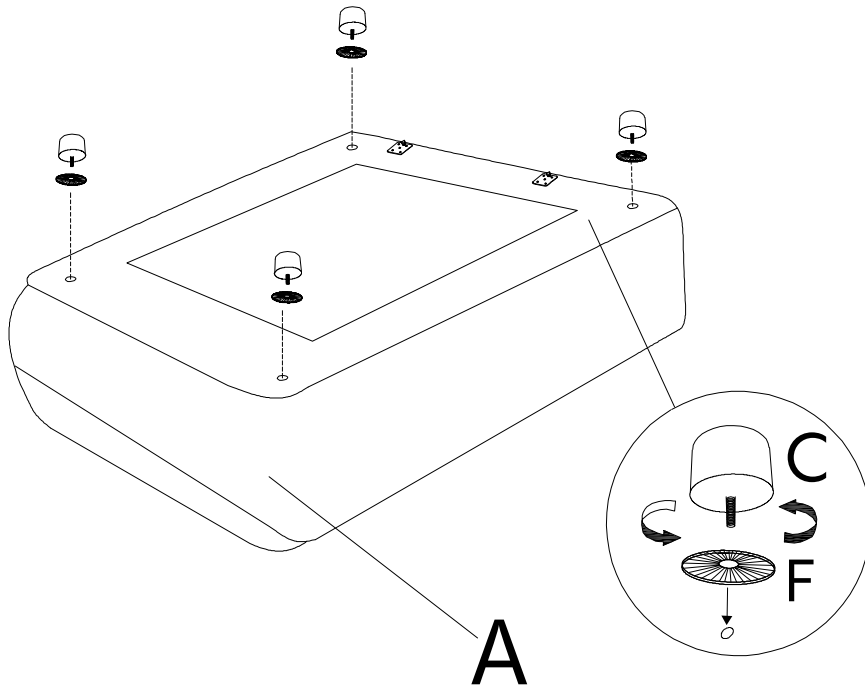
À monter soi-même
Para ensamblar usted mismo
Per assemblare se stessi
Para se montar
Zelf in elkaar zetten
To assemble yourself
Zum selberbauen



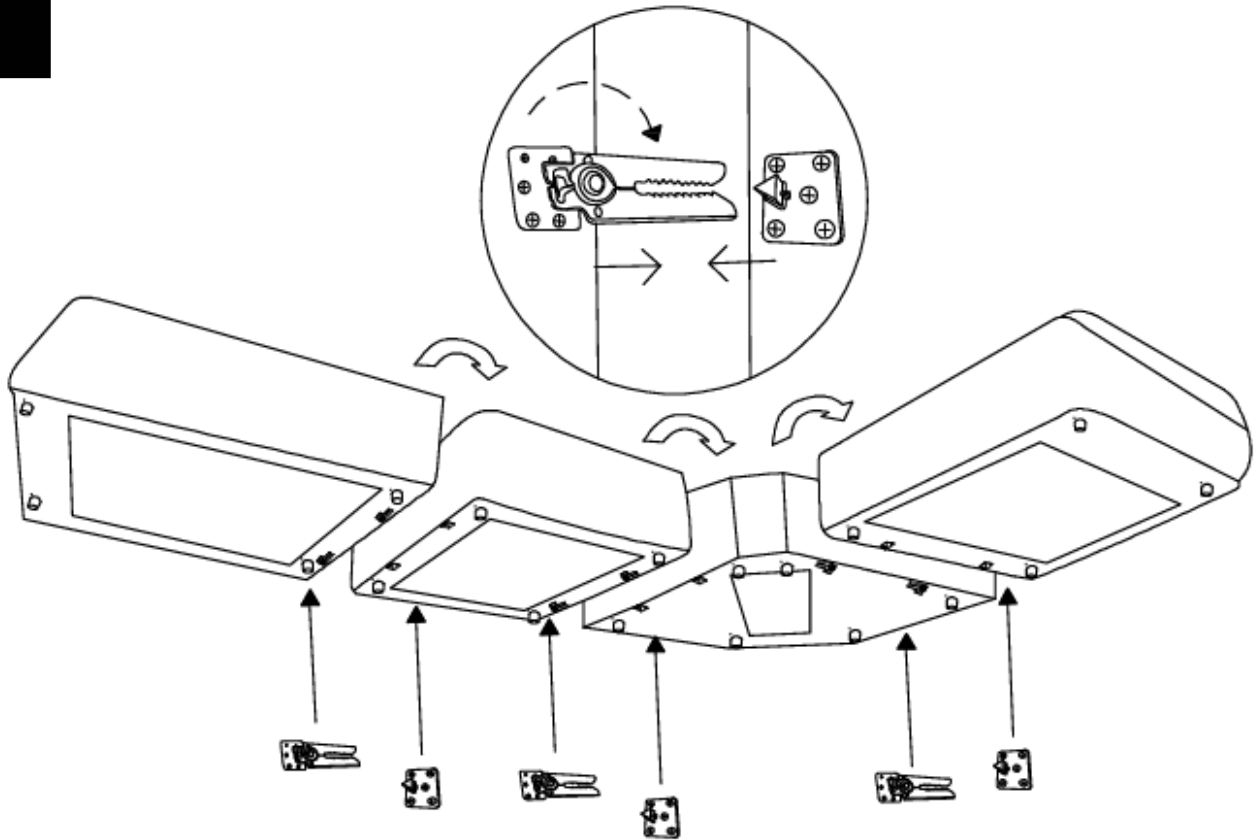
Attention aux doigts lors du montage
Tenga cuidado con los dedos al ensamblar
Fare attenzione alle dita durante il montaggio
Tenha cuidado com os seus dedos ao montar
Wees voorzichtig met uw vingers bij het in elkaar zetten
Be careful with your fingers when assembling
Achten sie bei der montage auf Ihre finger

			
A 1pc	B 1pc	C 4pcs	D 2pcs
			
E 2pcs	F 4pcs	G 1pc	

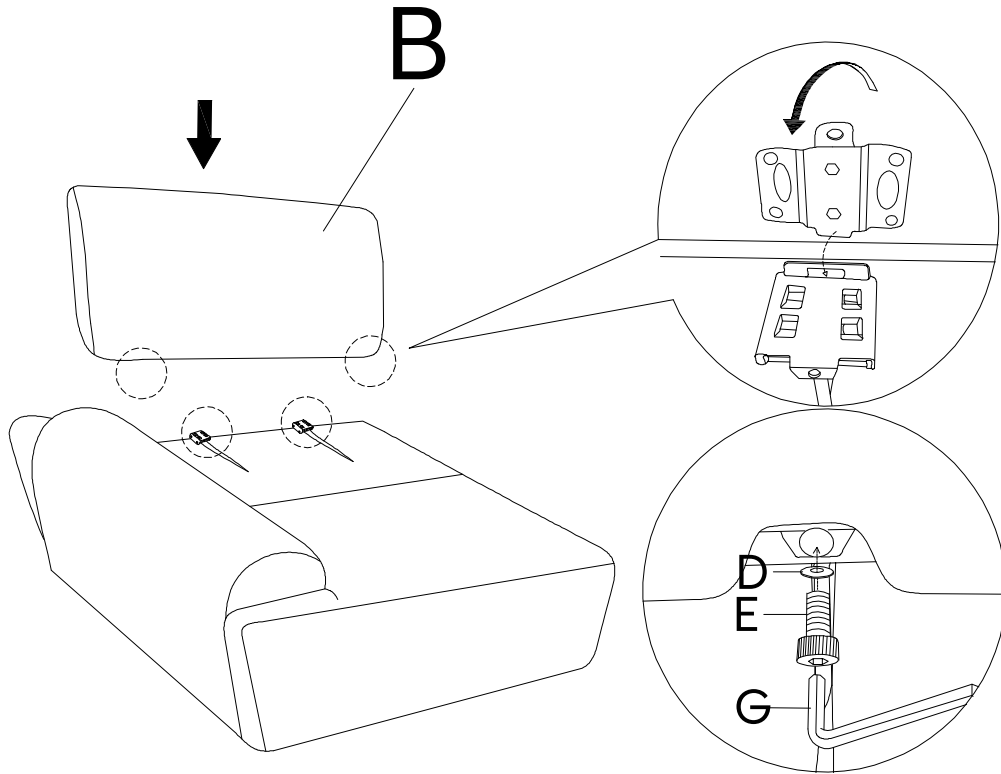
1



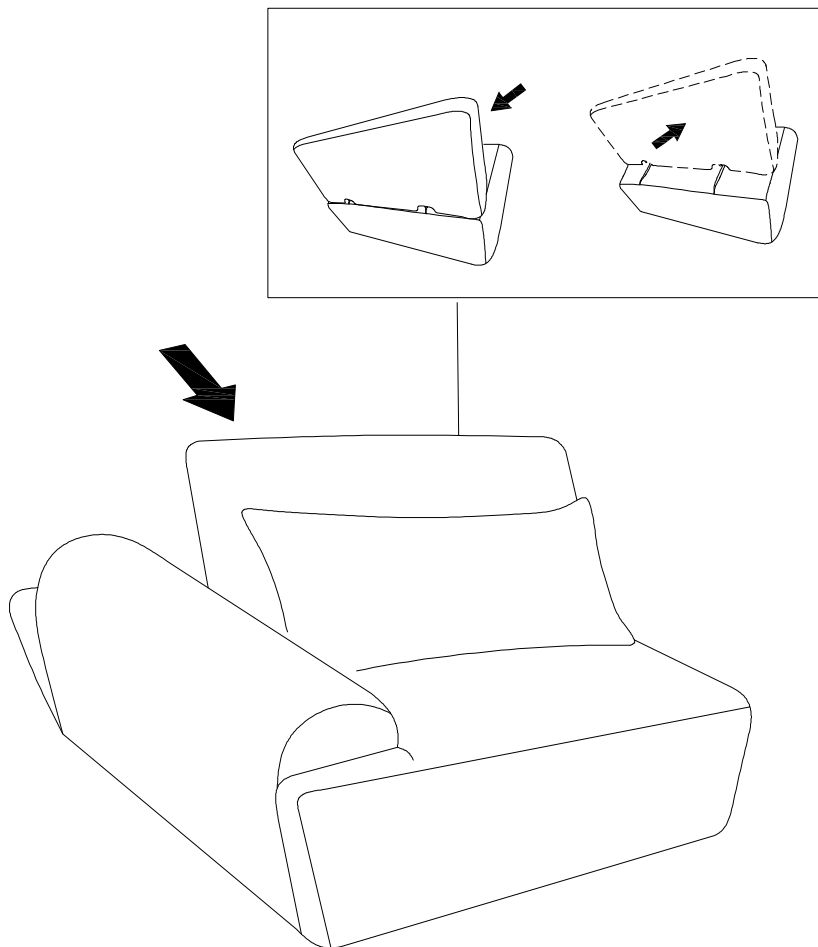
2



3



4



CALLISTO

FR :

COMPOSITION : Structure : bois · Mousse : polyuréthane · Pieds : polypropylène · Tissu : polyester.

INDICATION AVANT UTILISATION : Tenir éloigné du feu et des animaux. Avant toute utilisation, assembler le produit conformément à la notice de montage et vérifier que chaque pièce soit correctement fixée. Poser le produit de manière stable sur une surface plane.

ENTRETIEN : Nettoyer avec une éponge ou un chiffon doux et de l'eau tiède savonneuse.

IT :

COMPOSIZIONE: Struttura: legno · Imbottitura: poliuretano · Piedi: polipropilene · Tessuto: poliestere.

INDICAZIONI PRIMA DELL'USO: Tenere lontano da fiamme e animali. Prima di qualsiasi utilizzo, assemblare il prodotto secondo le istruzioni di montaggio e verificare che ogni pezzo sia fissato correttamente. Posizionare il prodotto in modo stabile su una superficie piana.

MANUTENZIONE: pulire con una spugna o un panno morbido e acqua tiepida saponata.

NL :

SAMENSTELLING : Structuur: hout · Schuim: polyurethaan · Poten: polypropyleen · Stof: polyester.

INDICATIES VOOR GEBRUIK : Von Feuer und Tieren fernhalten. Zet het product vóór gebruik in elkaar volgens de montage-instructies en controleer of elk onderdeel correct is gemonteerd en vastgezet. Plaats het product in een stabiele positie op een vlakke ondergrond.

ONDERHOUD : Afwassen met een zachte spons of doek en een lauw sopje.

DE :

ZUSAMMENSETZUNG : Gestell: Holz · Schaumstoff: Polyurethan · Füße: Polypropylen · Stoff: Polyester.

HINWEISE VOR DER VERWENDUNG : Von Feuer, Tieren und Kindern fernhalten. Bauen Sie das Produkt vor der Verwendung gemäß der Montageanleitung zusammen und stellen Sie sicher, dass jedes Teil richtig zusammengesetzt und befestigt ist. Positionieren Sie das Produkt stabil auf einer ebenen Fläche.

PFLEGE : Mit einem Schwamm oder einem weichen Tuch und lauwarmem Seifenwasser abwaschen.

ES :

COMPOSICIÓN : Estructura: madera · Espuma: poliuretano · Patas: polipropileno · Tejido: poliéster.

INDICACIONES ANTES DE USAR : Mantener alejado del fuego y los animales. Antes de utilizarlo, monte el producto según las instrucciones de montaje y compruebe que cada pieza esté correctamente montada y fijada. Coloque el producto en una posición estable sobre una superficie plana.

MANTENIMIENTO : Lavar con una esponja o paño suave y agua tibia con jabón.

PT :

COMPOSIÇÃO : Estrutura: madeira · Espuma: poliuretano · Pés: polipropileno · Tecido: poliéster.

INDICAÇÕES ANTES DO USO : Manter afastado do fogo e animais. Antes da utilização, montar o produto de acordo com as instruções de montagem e verificar se cada peça está corretamente montada e fixada. Colocar o produto numa posição estável sobre uma superfície plana.

MANUTENÇÃO : Lave com uma esponja ou pano macio e água morna com sabão.

EN :

COMPOSITION : Frame: wood · Foam: polyurethane · Legs: polypropylene · Fabric: polyester.

INDICATIONS BEFORE USE : Keep away from fire and animals. Before use, assemble the product according to the assembly instructions and check that each part is correctly assembled and secured. Position the item on a flat surface.

MAINTENANCE : Wash with a soft sponge or cloth and lukewarm soapy water.



Fabriqu  en Chine / Made in China / Fabricado en China / Fatto in Cina / Feito na China / Gemaakt in China / Hergestellt in China
Import  par / Importado por / Importato da / Importado por / Geimporteerd door / Imported by / Eingef hrt von

oviala



LinkedIn @oviala
Instagram @oviala_
Pinterest @oviala_
Tiktok @oviala_official
→ www.oviala.com

contact@oviala.com
33 rue de Reckem
59960 Neuville-en-Ferrain
France